

G.W.H.

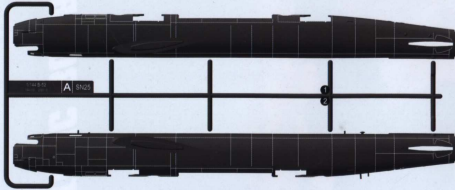
1/144 SCALE L1008



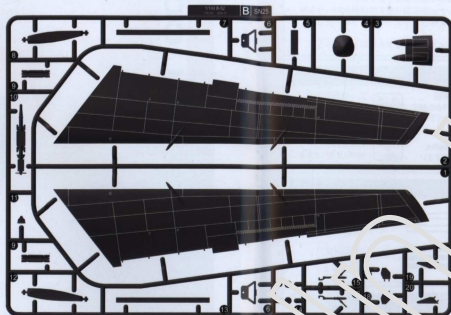
B-52H STRATOFORTRESS STRATEGIC BOMBER

B-52H “同温层堡垒” 战略轰炸机

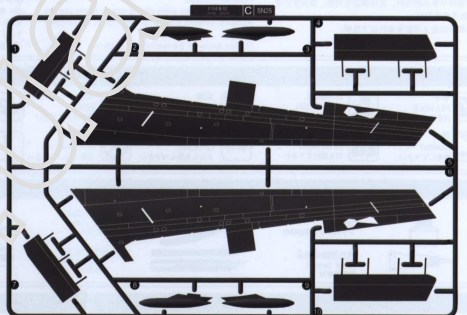
A Part x1



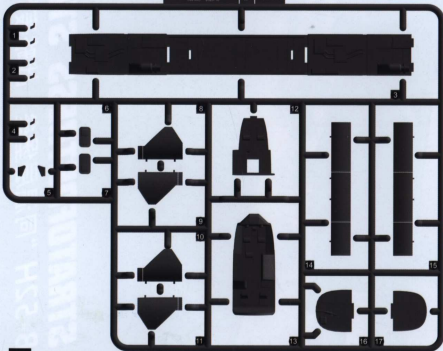
B Part x1



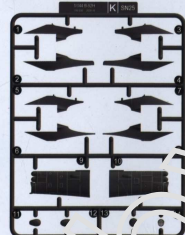
C Part x1



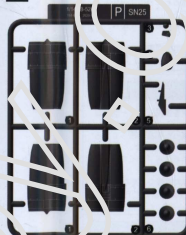
D Part x1



K Part x1



P Part x2



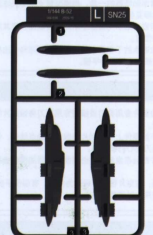
I Part x1



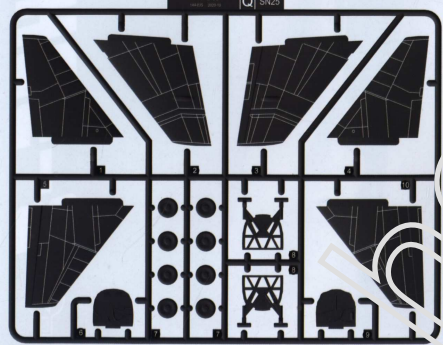
R Part x2



L Part x1



Q Part x1



E Part x2



F Part x1



DE

L1008 1/144 B-52H

4 USAF

4 ENDFIELD/AFRC

4 ENDFIELD/AFRC

AFRC AFRC

MT MT BD BD BD BD

13 69 BS 14 69 BS 15 0003 16 0003 17 0031 18 0031

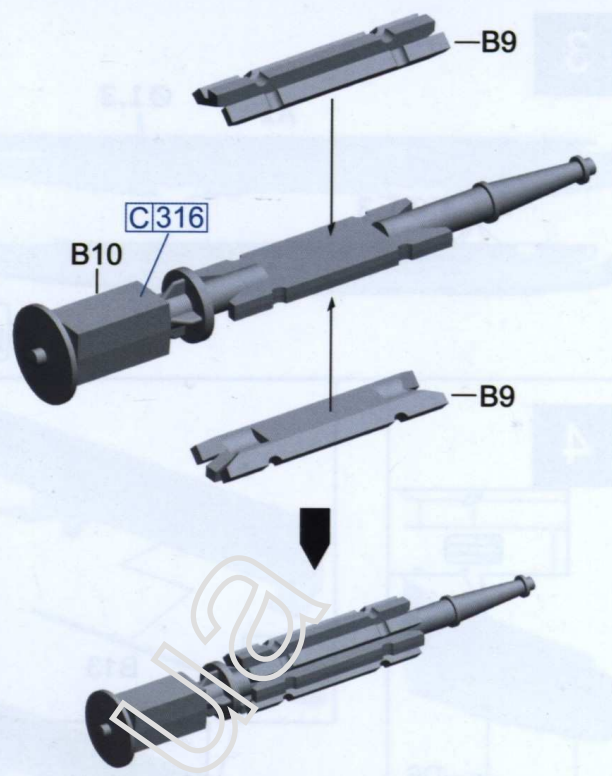
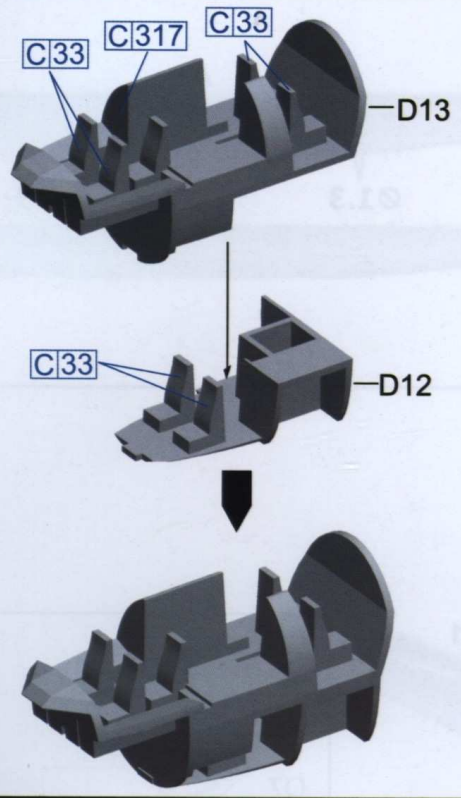
10 1031 11 0003 12 0009 13 0009 14 0009 15 0003 16 0031 17 0031 18 0009

19 20 21 22 23 24 25 26 27 28 29

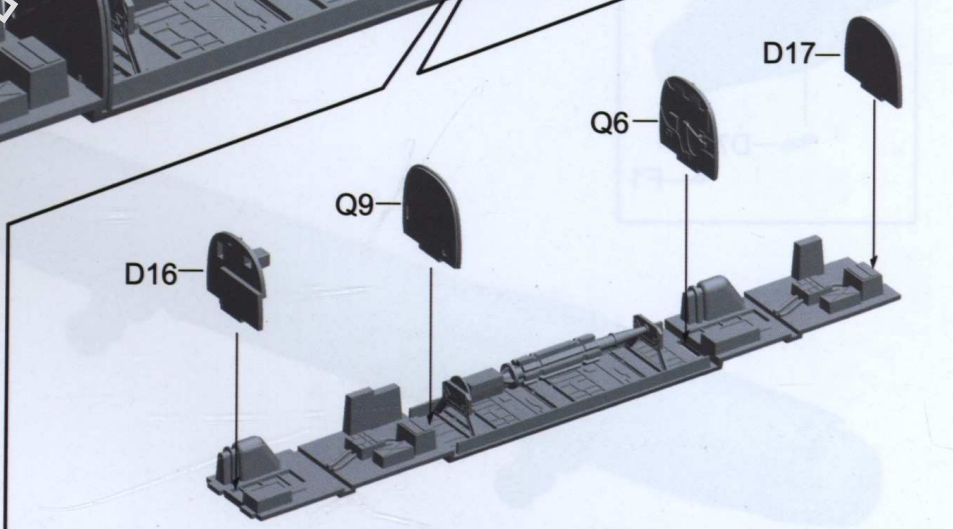
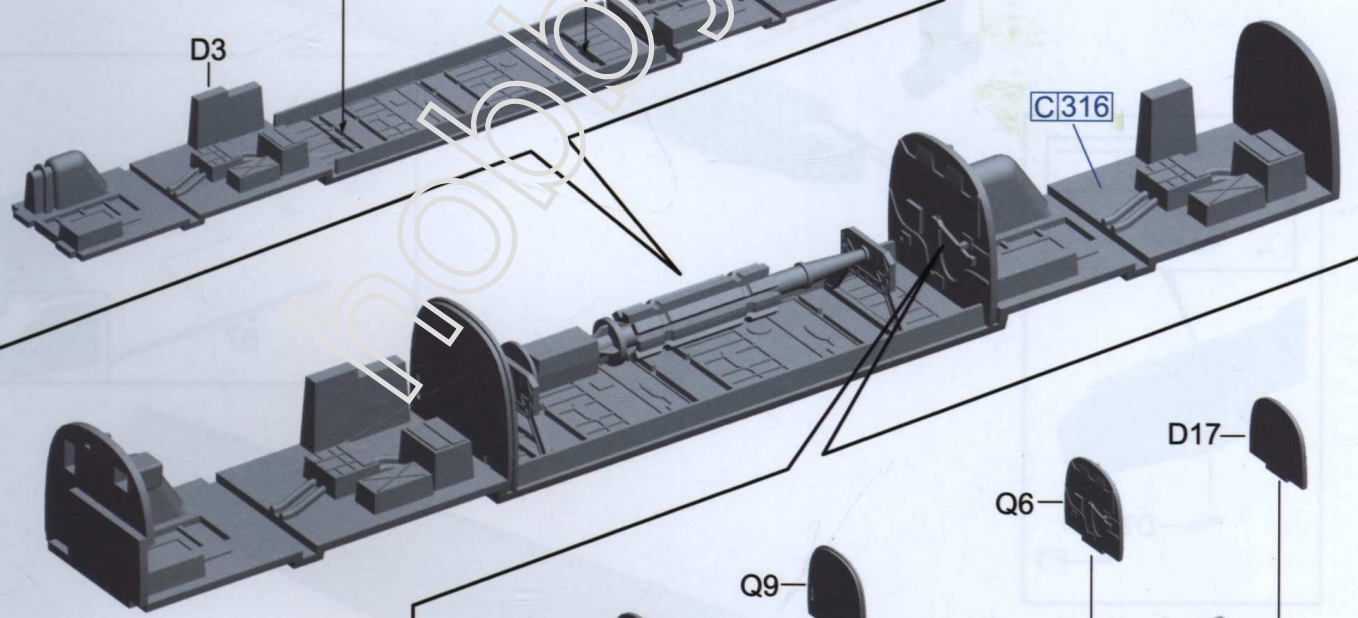
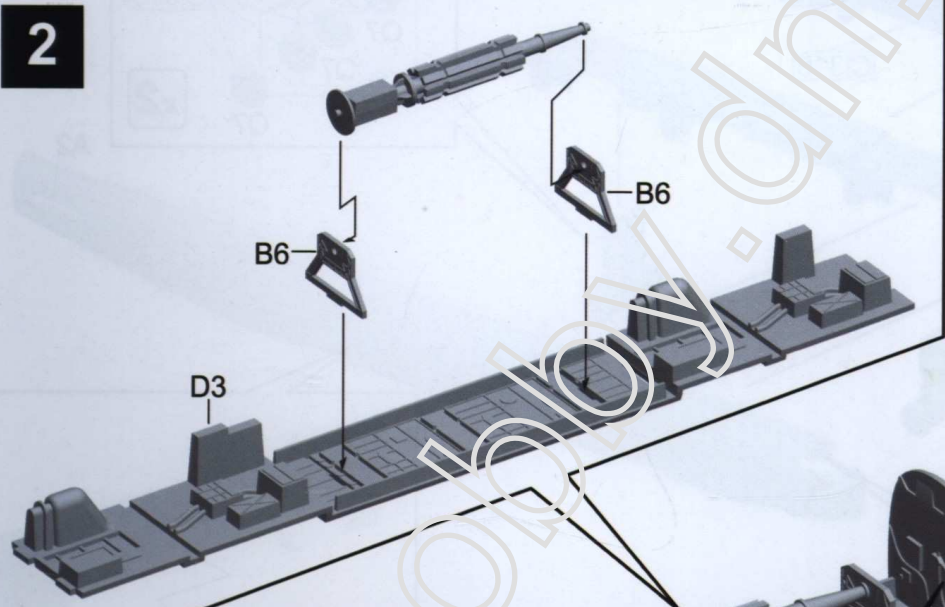
GW

Made in China

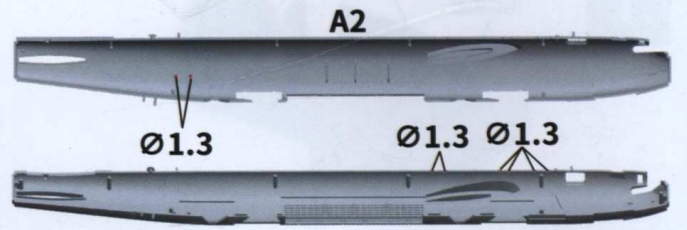
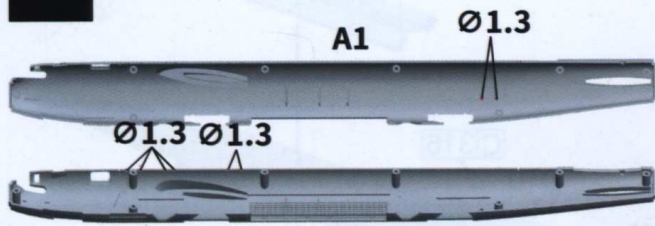
1



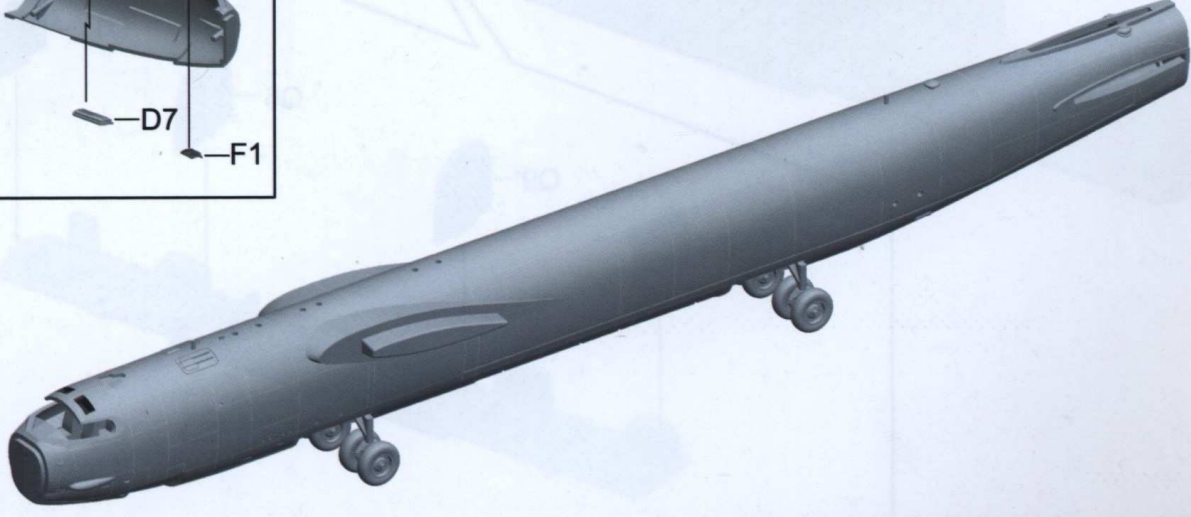
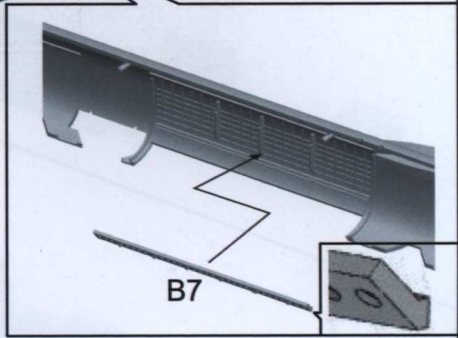
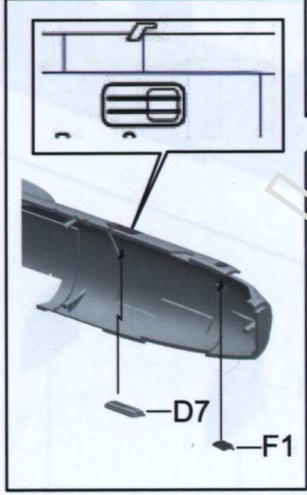
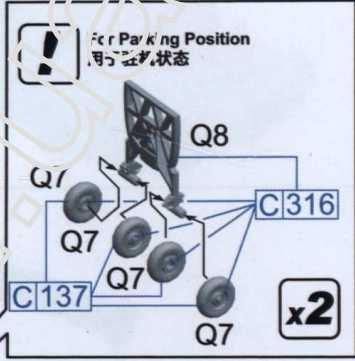
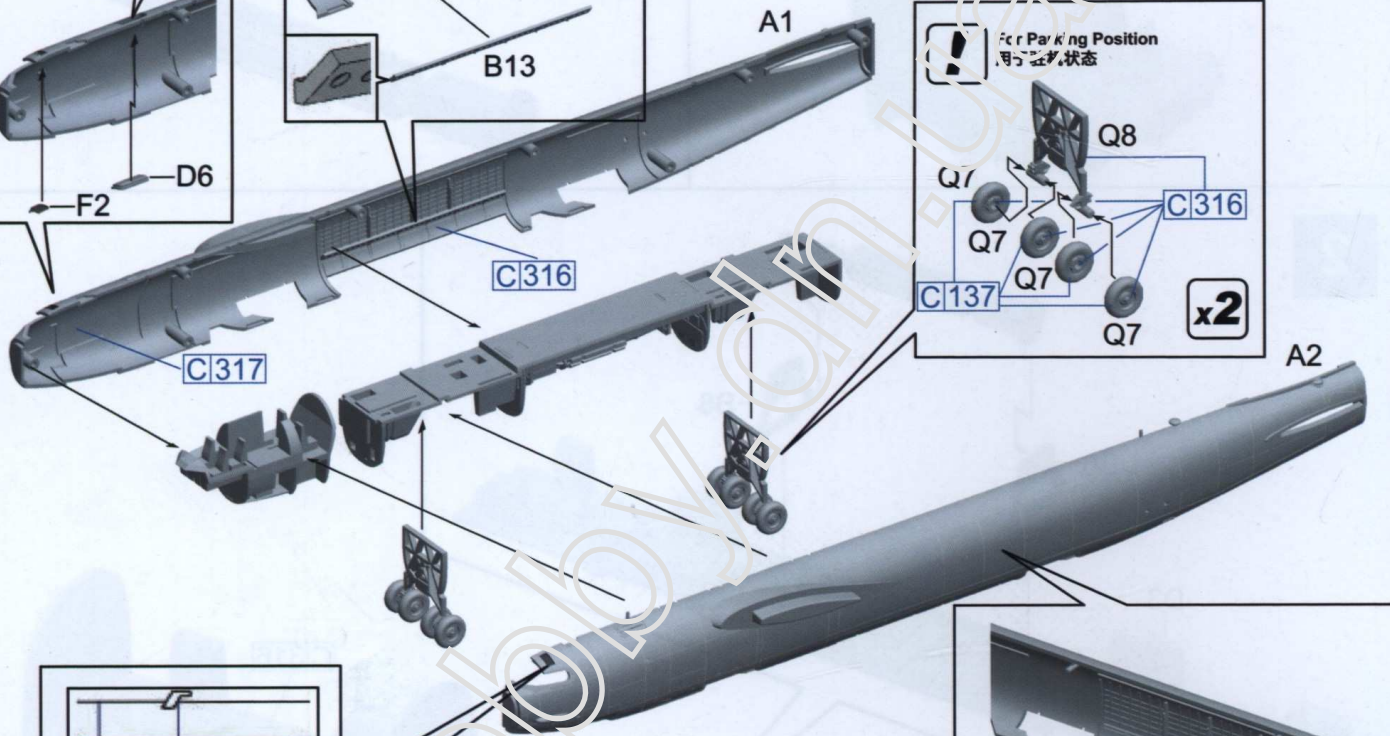
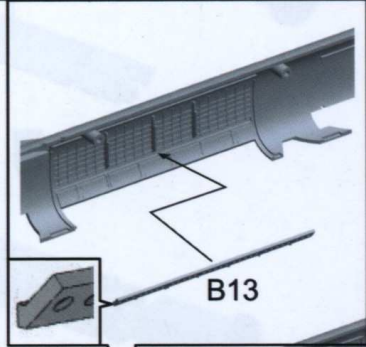
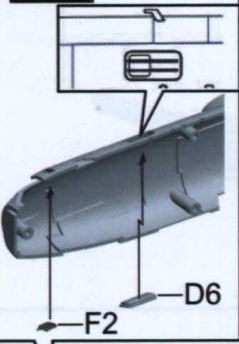
2



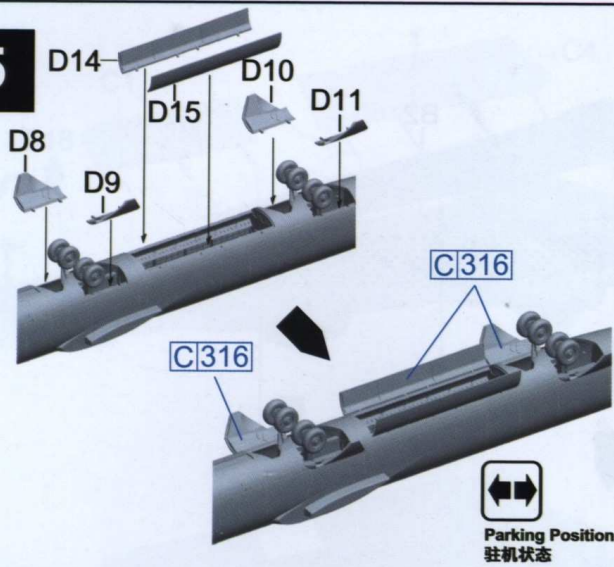
3



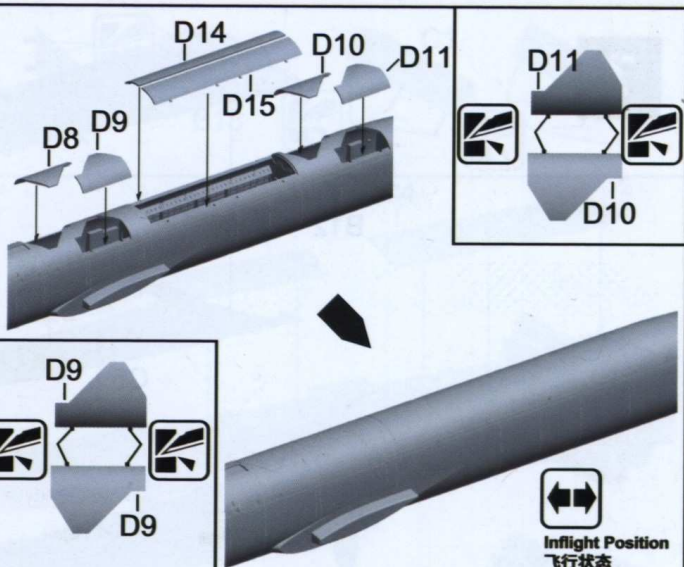
4



5

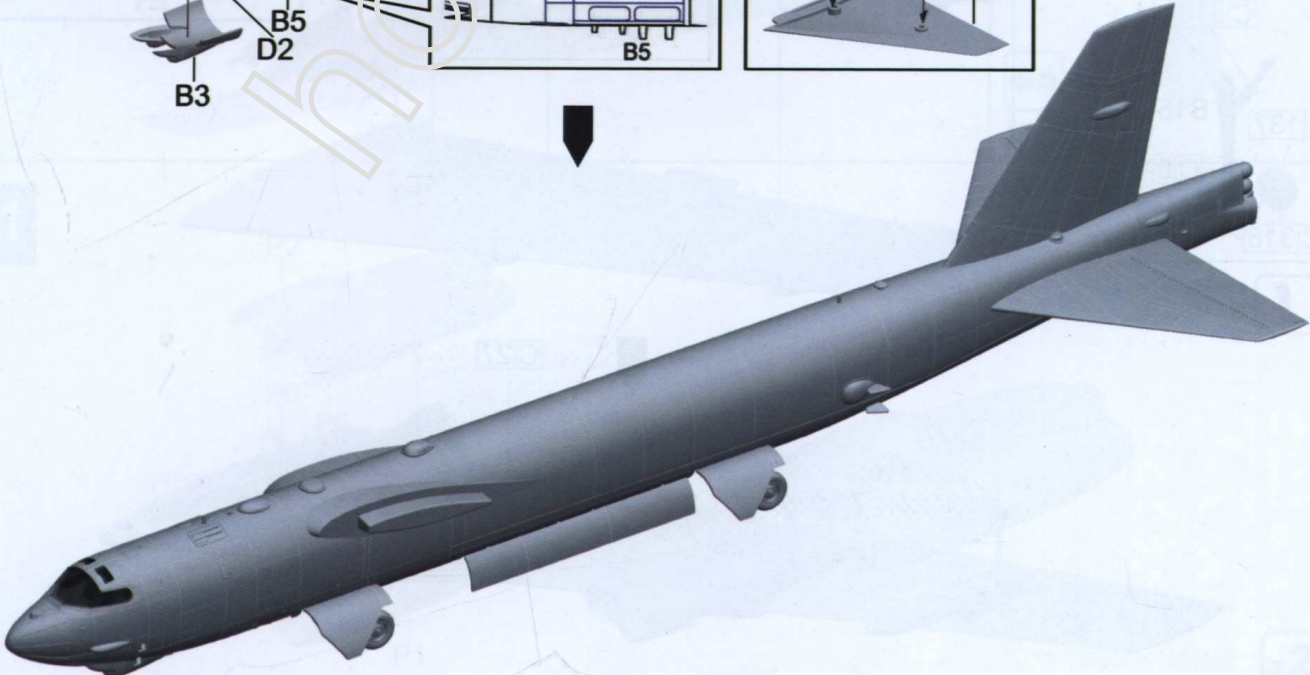
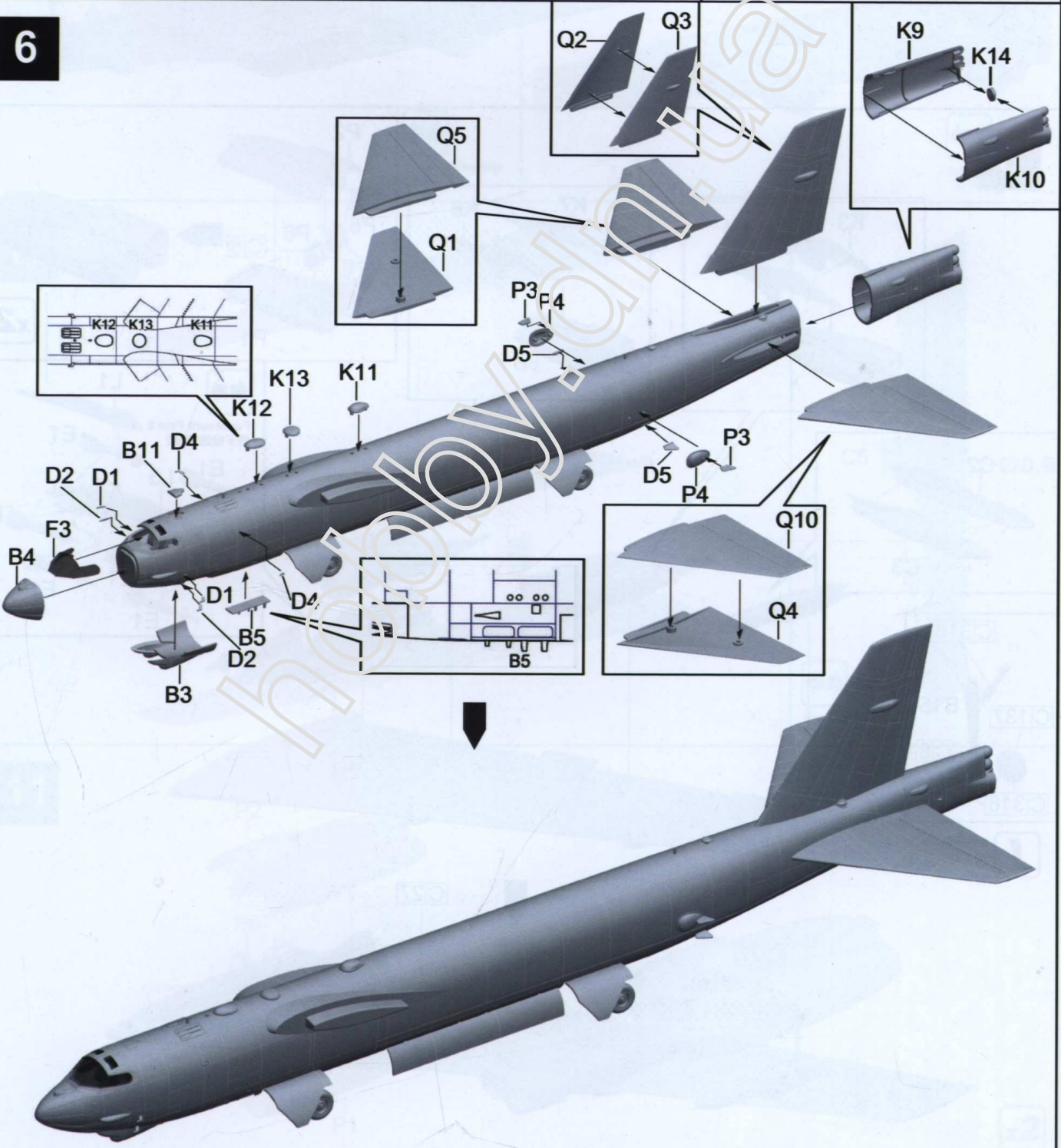


Parking Position
驻机状态

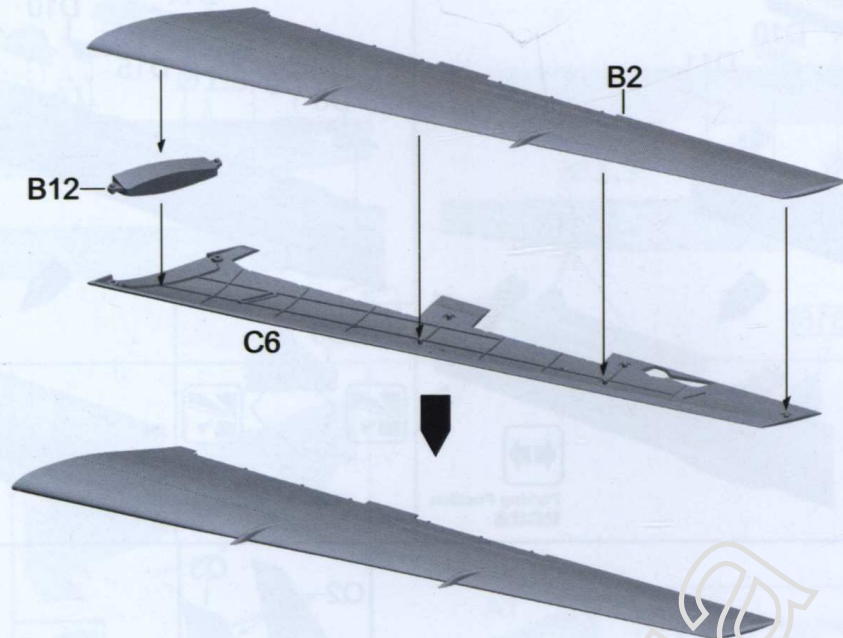


Inflight Position
飞行状态

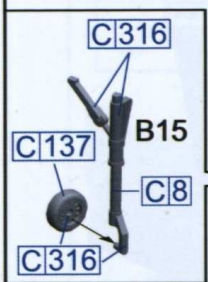
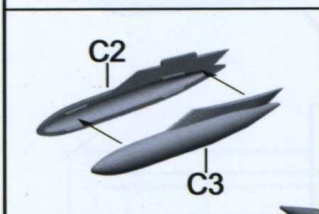
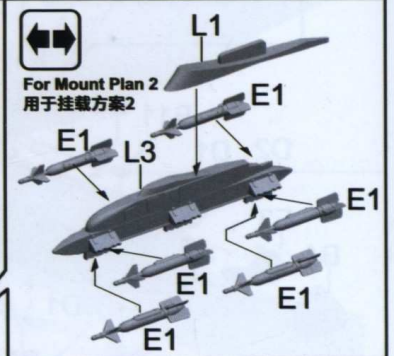
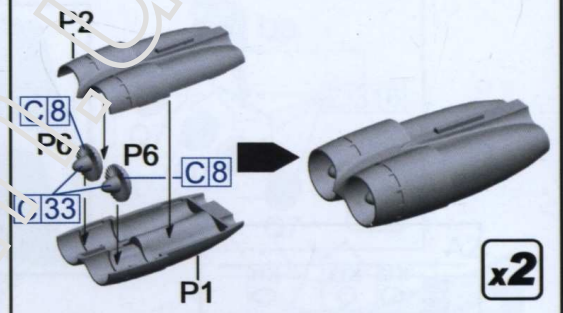
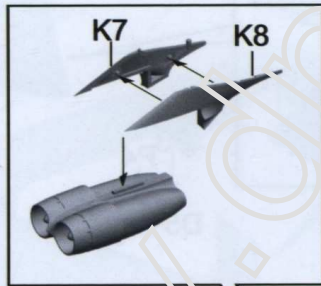
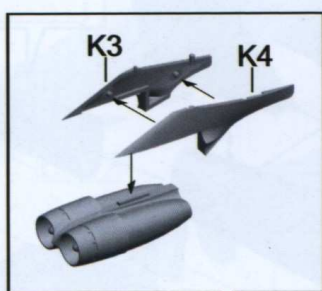
6



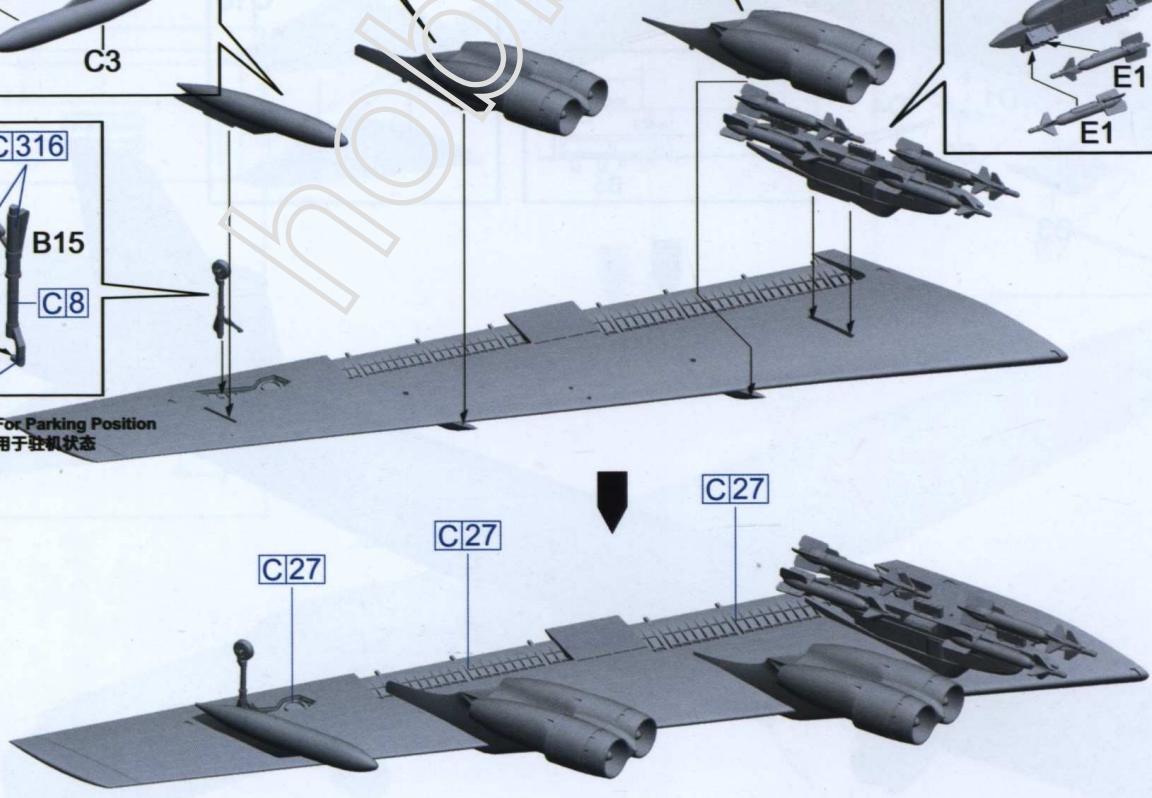
7



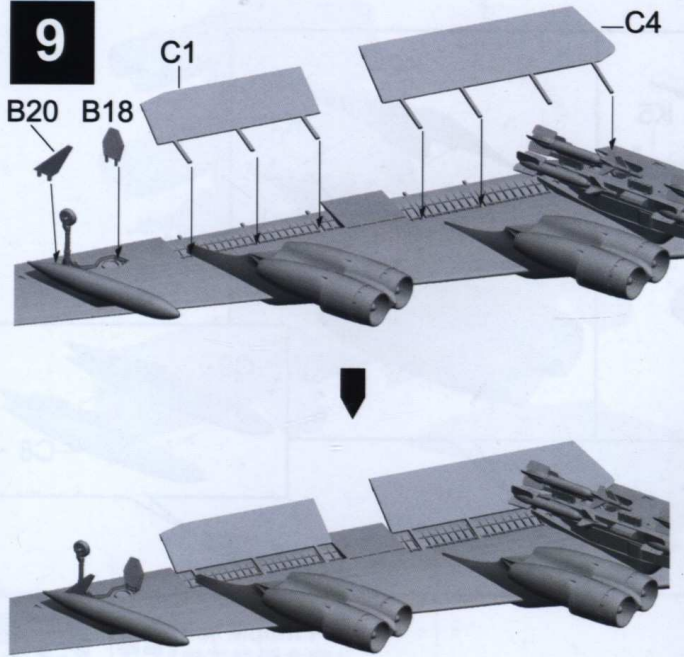
8



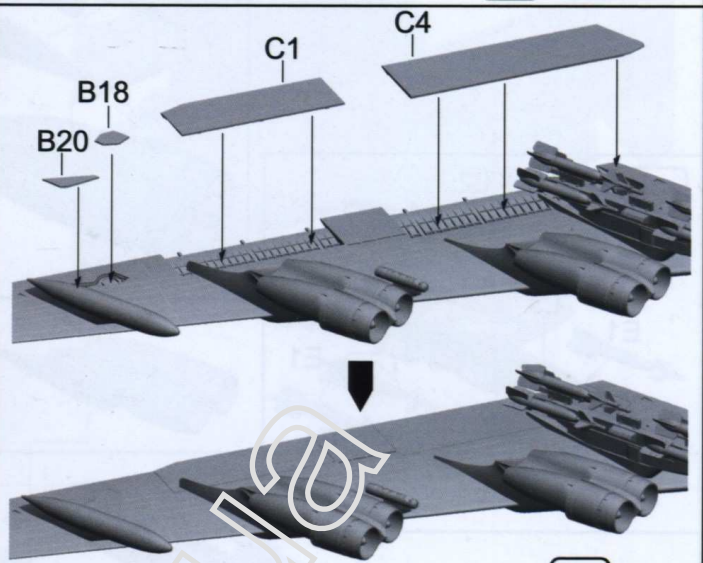
! For Parking Position
用于驻机状态



9

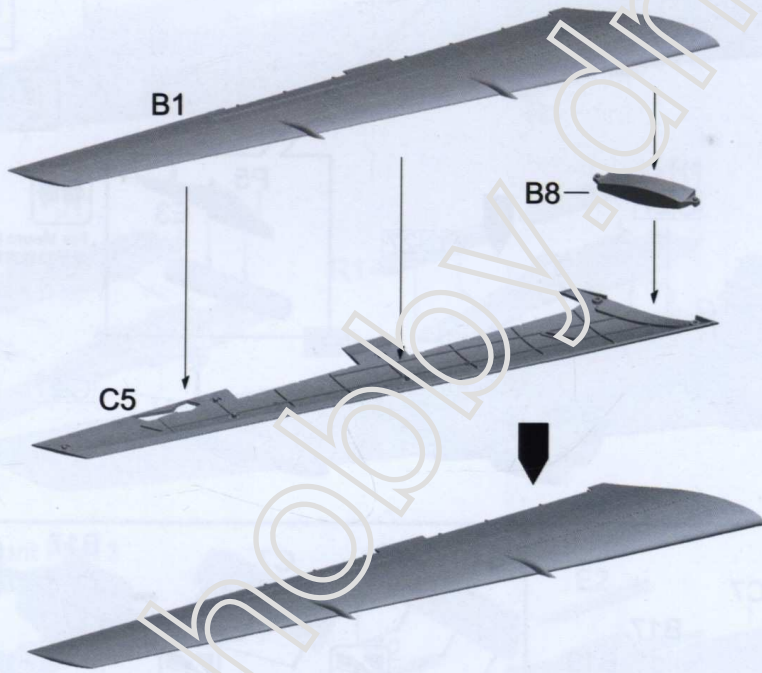


Parking Position
驻机状态

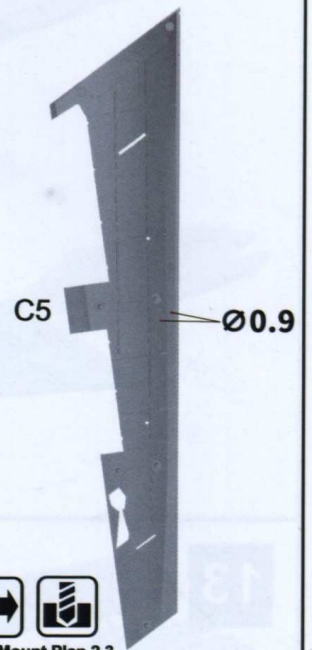


Inflight Position
飞行状态

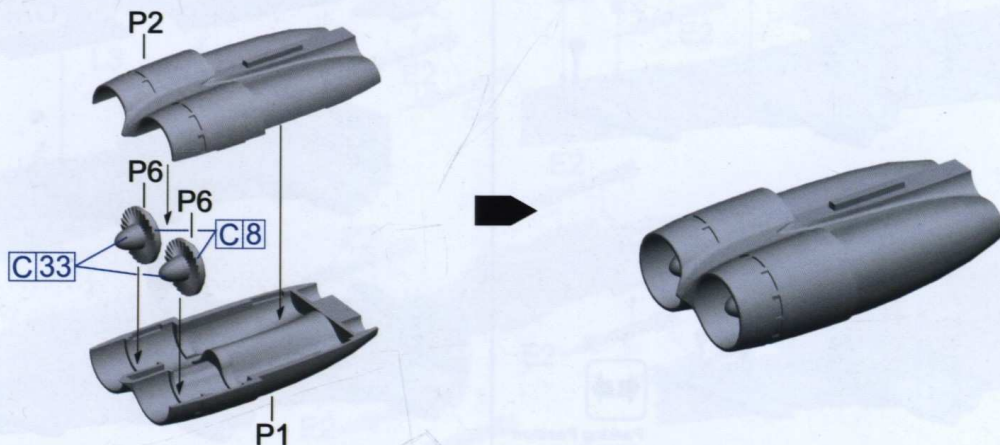
10



For Mount Plan 2,3
用于挂载方案2、3

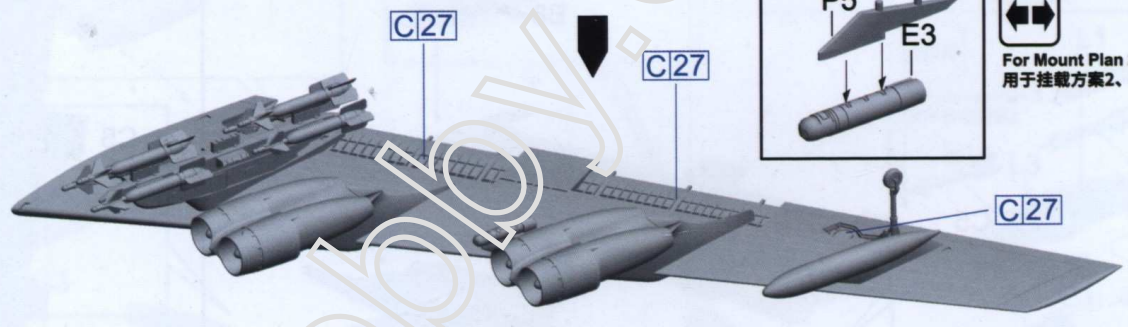
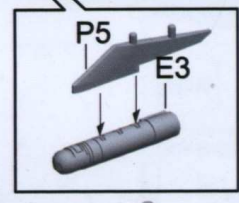
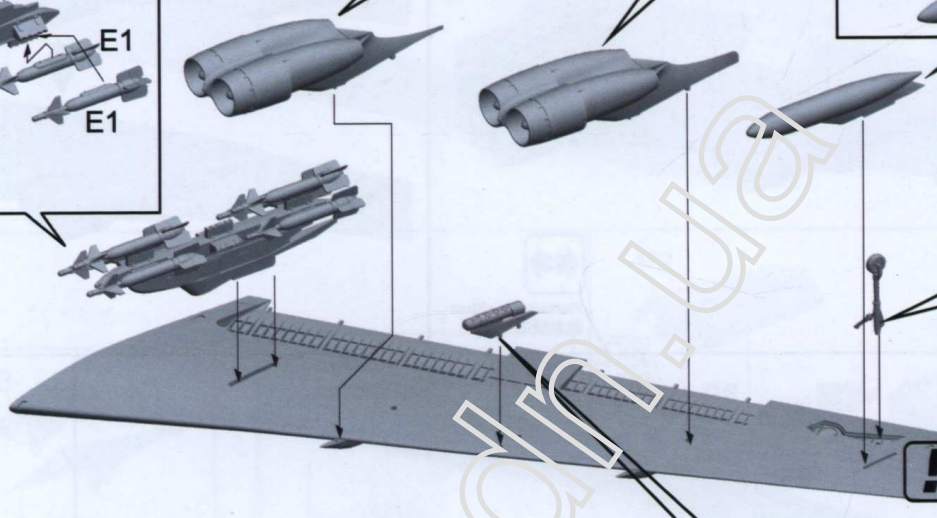
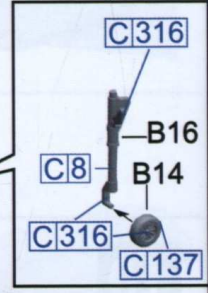
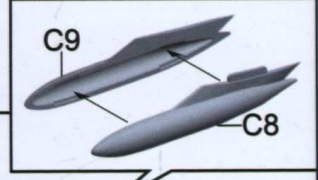
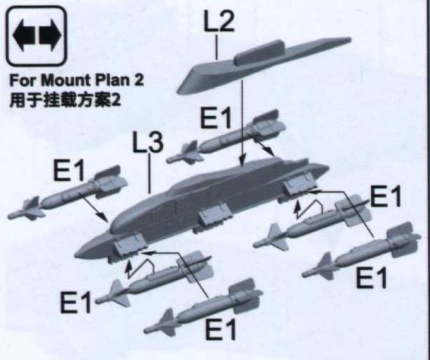
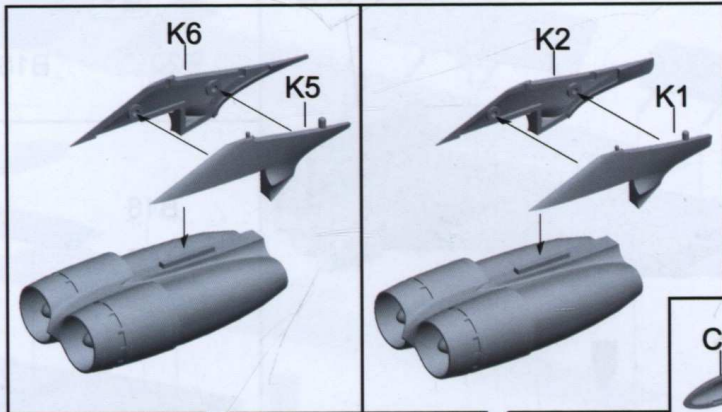


11

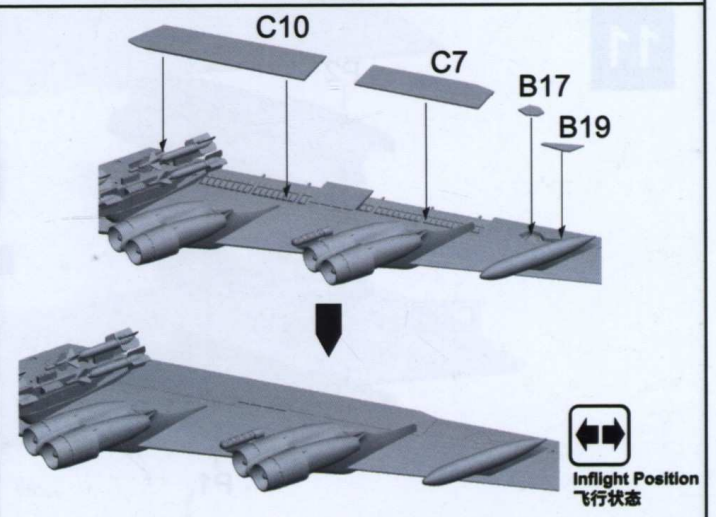
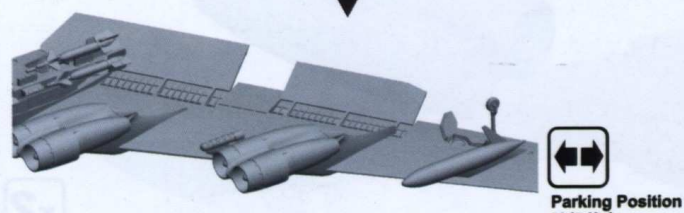
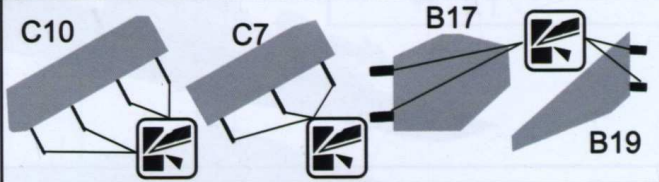
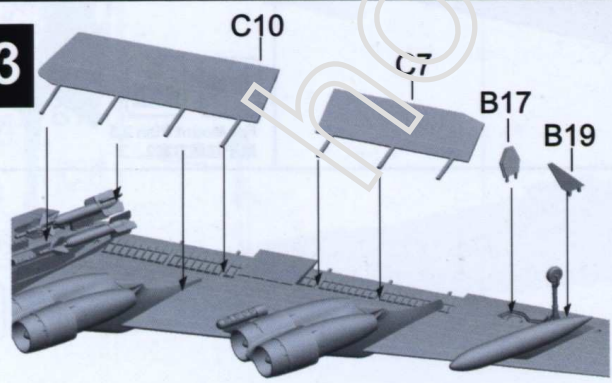


x2

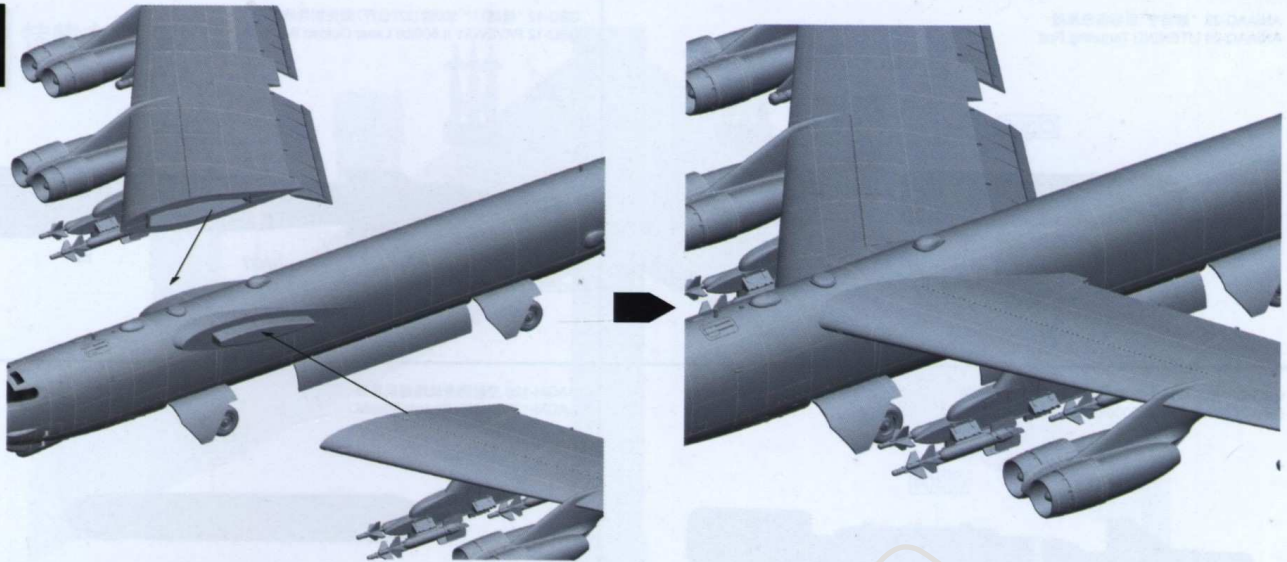
12



13

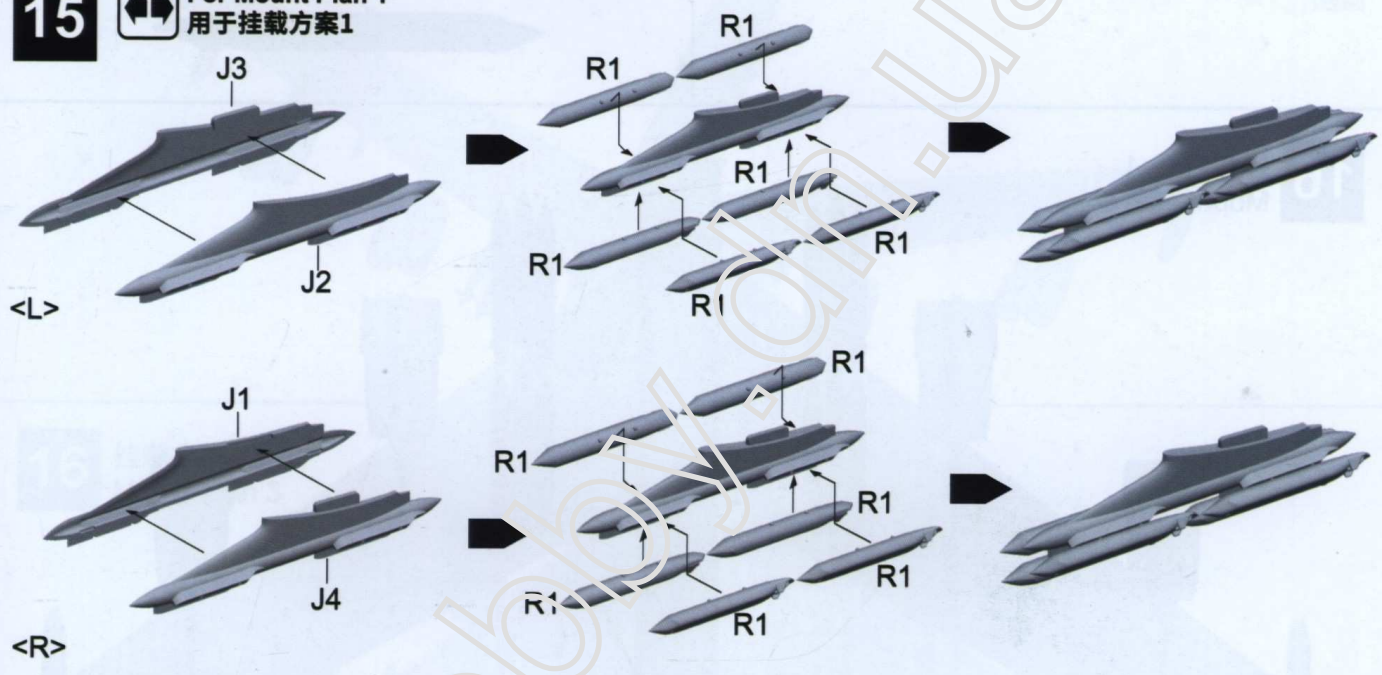


14

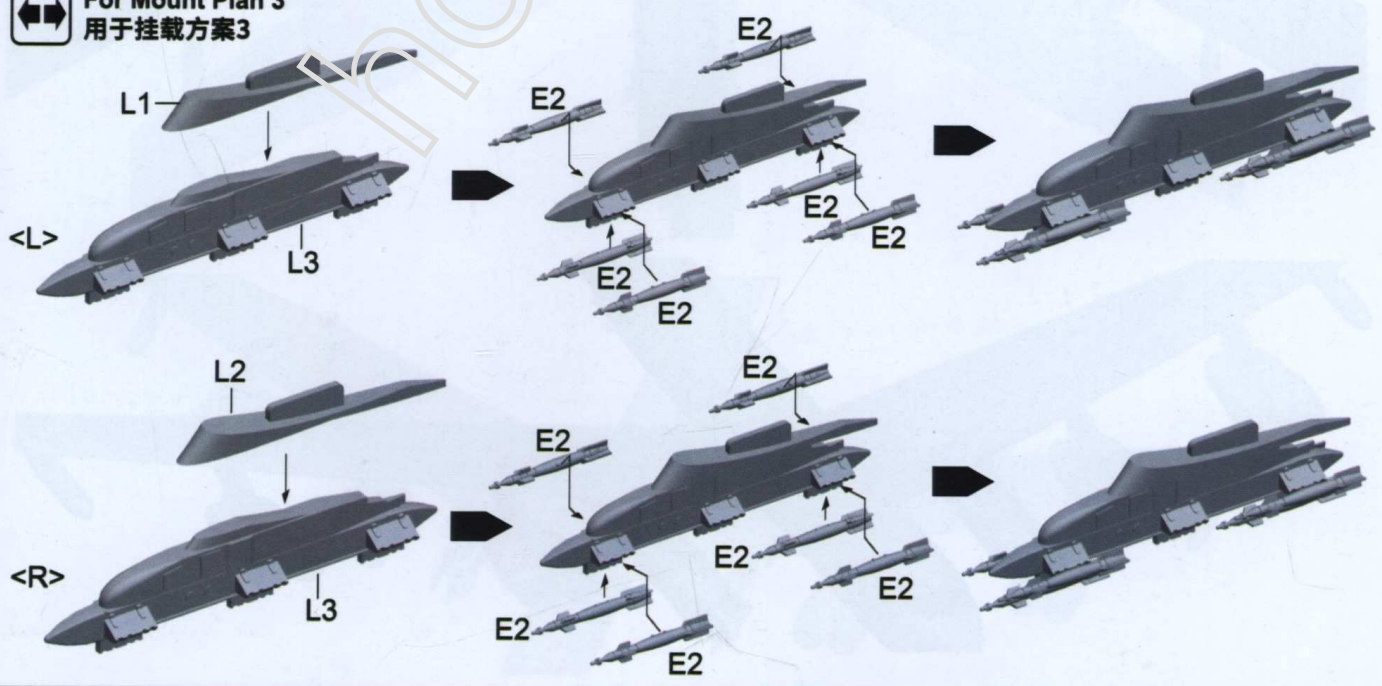


15

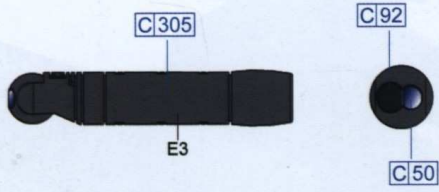
For Mount Plan 1
用于挂载方案1



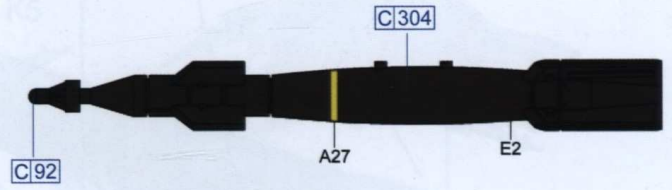
For Mount Plan 3
用于挂载方案3



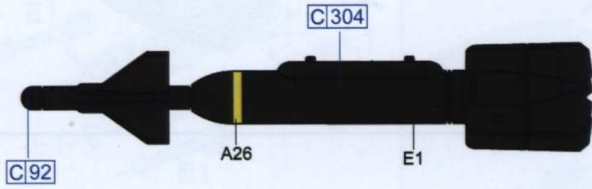
AN/AAQ-28 "莱特宁"目标指示吊舱
AN/AAQ-28 LITENING Targeting Pod



GBU-12 "铺路II" 500磅(227公斤)激光制导炸弹
GBU-12 PAVEWAY II 500lbs Laser Guided Bomb



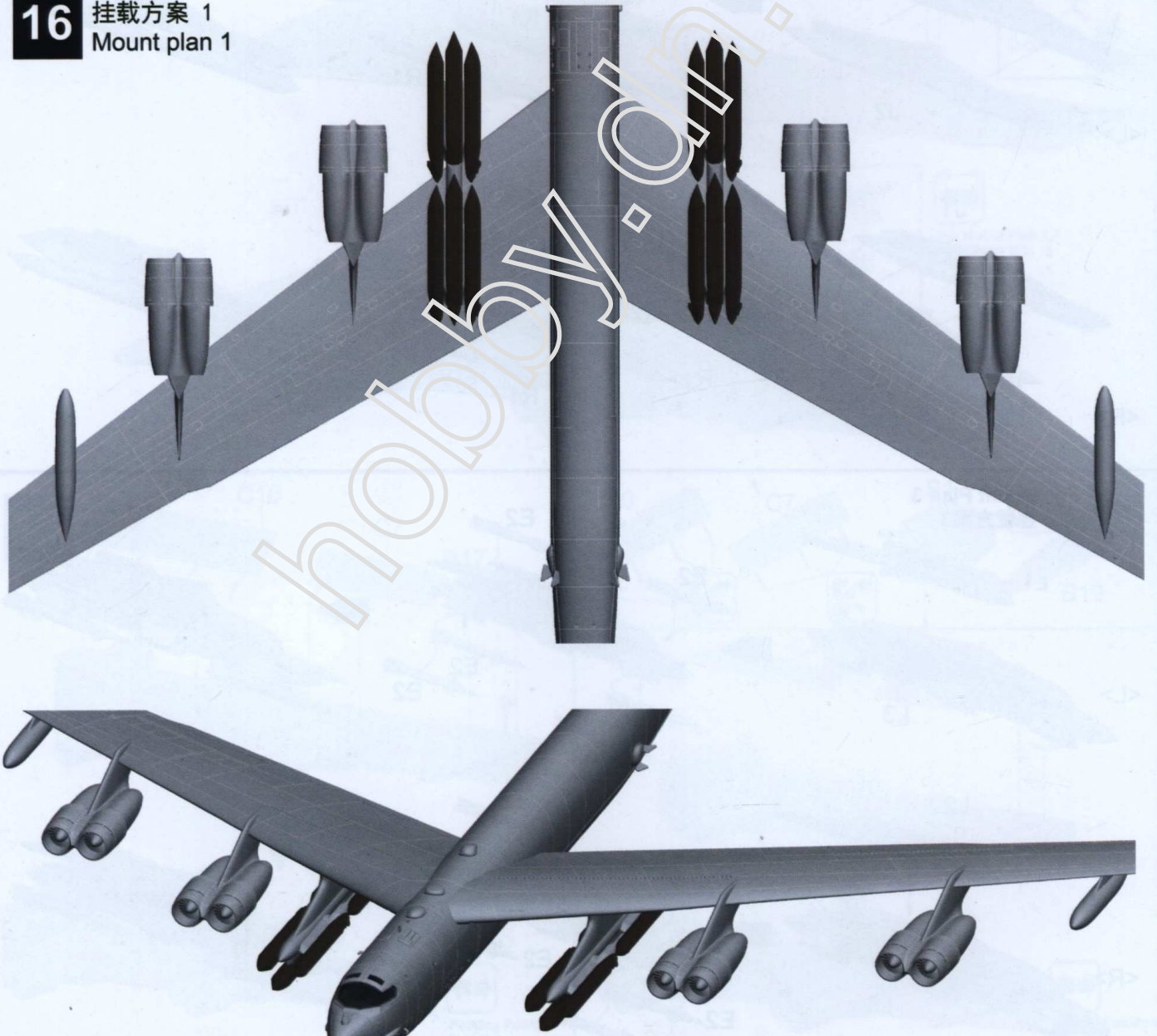
GBU-24 "铺路III" 2000磅(907公斤)激光制导炸弹
GBU-24 PAVEWAY III 2000lbs Laser Guided Bomb



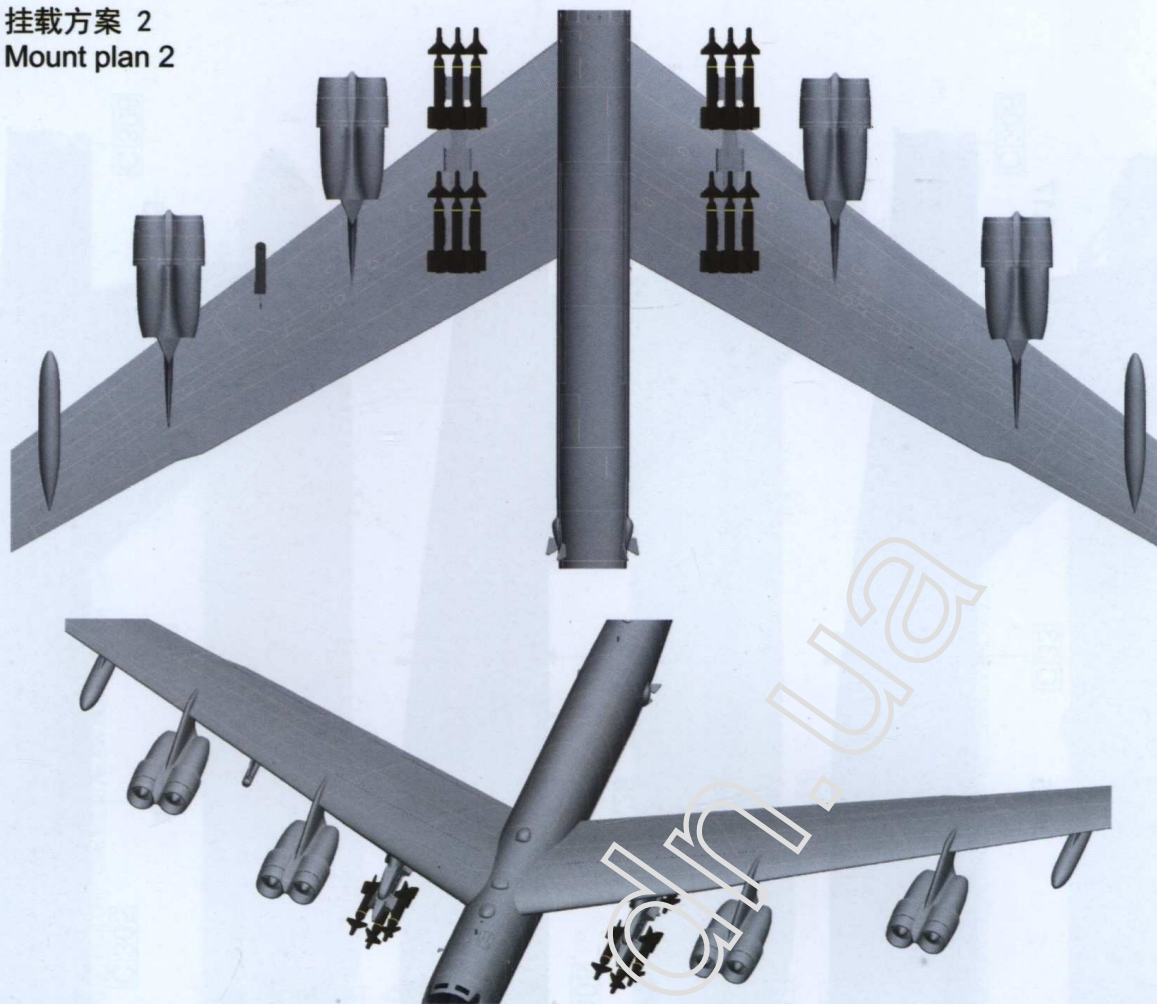
AGM-129 空射隐身战略巡航导弹
AGM-129 Stealth Cruiser Missile



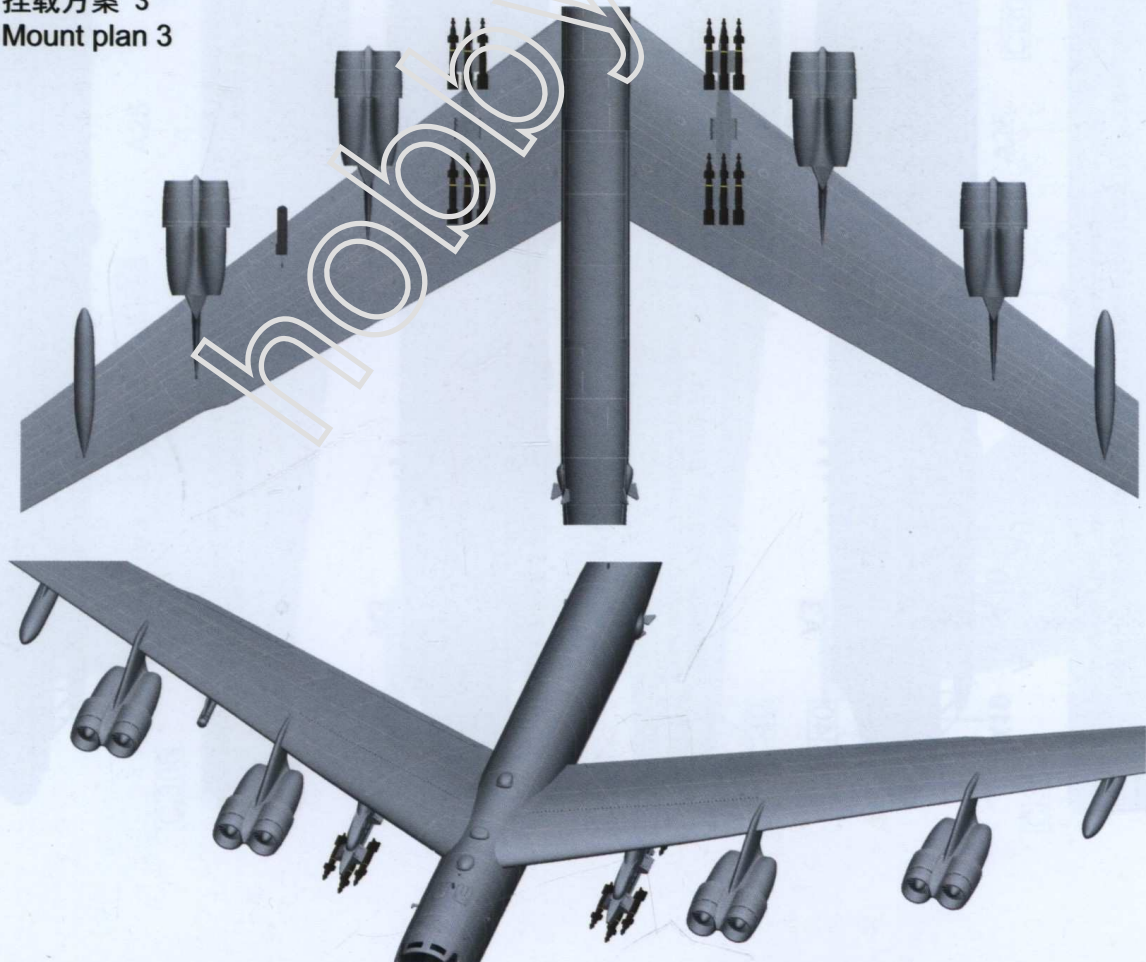
16 挂载方案 1
Mount plan 1



16 挂载方案 2
Mount plan 2



16 挂载方案 3
Mount plan 3



A

B-52H 61-0031 "审判日" 美国空军307轰炸机联队 93中队 路易斯安纳州 巴克斯代尔空军基地, 2016年7月
"Judgement Day" 93rd BS, 307th BW Barksdale AFB Louisiana Jul 2016



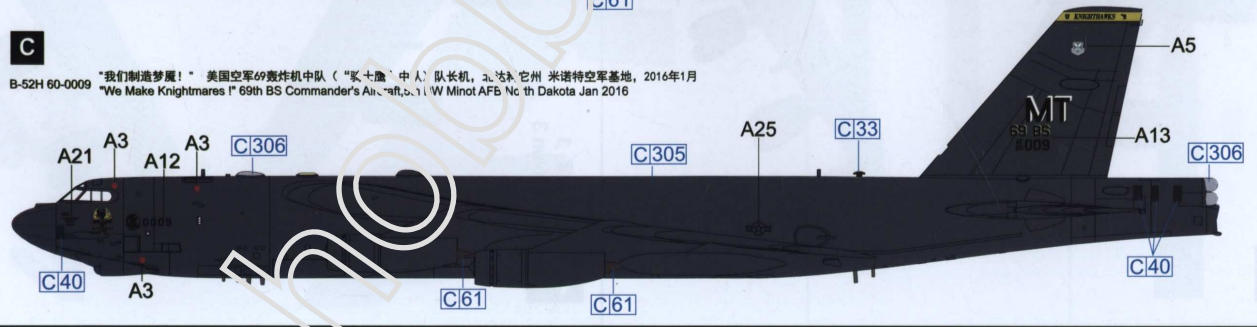
B

B-52H 60-0003 "新世界秩序" 美国空军307轰炸机联队 93中队 路易斯安纳州 巴克斯代尔空军基地, 2017年8月
"New World Order" 93rd BS, 307th BW Barksdale AFB Louisiana Aug 2017



C

B-52H 60-0009 "我们制造梦魇!" 美国空军69轰炸机中队 ("骑士鹰" 中队) 队长机, 北达科他州 米诺特空军基地, 2016年1月
"We Make Knightmares!" 69th BS Commander's Aircraft, 69th BW Minot AFB North Dakota Jan 2016



PHOTOGRAPH BY
FRANK S. FRENCH









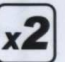







注意事項 CAUTION 組み立てのご注意

- (1) 勿于近火处使用胶水或油漆, 并打开窗户保持空气流通。
- (2) 涂料的号码请参考本栏以下的说明。本品本身不包括胶水和涂料。
- (3) 自板件中取出部件时, 应用模型专用剪, 并用介刀或小锉除去多余胶料。
- (4) 各图形的含义可参考本栏以下说明。

- (1) When you use glue or paint, do not use near a open flame, and use in a well-ventilated room.
- (2) See below for the color list. Glue and paint are not included in the kit.
- (3) When you take parts off the runner frame, use the modeling scissors and trim excess plastic with a cutter or a file.
- (4) See below for the meaning of symbols.

- (1) 接着剤や塗料は火の近くで使わないで下さい、使用の際は換気をよくして下さい。
- (2) 塗料指定のは下記のとおりです、接着剤や塗料は入っていませんので別に求めて下さい。
- (3) 部品のランナーから切り離す時は模型用ハサミ等を使い、余分な部分はカッターやヤスリ等で仕上げして下さい。
- (4) 組立図のサインマークは下の説明を御覧下さい。

图形含义 CAUTION マーク

 填平 FILL HOLE 穴を埋めて下さい	 水印粘紙 APPLY DECAL デカールを貼って下さい	 切除 CUT OFF 切り取って下さい	 弯折 BEND 折り曲げて下さい	 制作两组 MAKE TWO SET 2個作って下さい	 另一側相同制作 DO THE SAME ON THE OPPOSITE 反対側も取り付けます
 胶水 CEMENT 接着して下さい	 钻孔 OPEN HOLE 穴を開けて下さい	 选择使用 OPTIONAL どちらを選んで下さい	 不用胶水 NO CEMENT 接着しないで下さい	 注意 BE CAREFUL 注意して下さい	 瞬間膠 INSTANT GLUE FOR METAL 瞬間接着剤 (金風用)

所使用工具 RECOMMENDED TOOLS 専用工具

 塑胶件用模型胶水 Cement プラスチック用接着剤	 模型用剪钳 Side cutters 模型用ニッパー	 模型用镊子 Tweezers ピンセット
 模型用瞬間胶水 Instant Cement 瞬間接着剤	 模型用刻刀 Modeling knife 模型用ナイフ	 模型用锉刀 Diamond file 模型用ヤスリ

水贴纸使用说明 DECAL APPLICATION スライドマークの貼り方

- (1) 用模型剪刀或刻刀切下所需的图案部分。
- (2) 将水贴纸浸泡在温水中10秒左右取出放置于戏水的干布上。
- (3) 手拿着水贴纸基的一角, 用模型镊子小心夹住浮起的水贴图案移至模型表面准确位置。
- (4) 用手指适当沾水均匀涂于水贴图案表面, 使其延展移动至精确位置。
- (5) 用柔软吸水的干布将水贴图案中的气泡向一边挤出, 使水贴在模型表面保持平整。

- (1) Cut off decal from sheet.
- (2) Dip the decal in tepid water for about 10 sec. and place on a clean cloth.
- (3) Hold the backing sheet edge and slide decal onto the model.
- (4) Move decal into position by wetting decal with finger.
- (5) Press decal down gently with a soft cloth until excess water and air bubbles are gone.

- (1) 貼りたいマークをハサミで切り抜きます。
- (2) マークをぬるま湯に10秒ほど浸してからタオル等の布の上に置きます。
- (3) 台紙のはしを手で持ち、貼るところにマークをスライドさせてモデルに移して下さい。
- (4) 指に少し水を付けてマークを濡らしてながら、正しい位置にずらしします。
- (5) 柔らかな布でマークの内側の気泡を押し出しながら、押しつけるようにして水分をとります。

蚀刻片使用说明 PHOTO-ETCHED PARTS エッチングパーツ

- (1) 使用蚀刻片专用剪刀或模型专用刻刀将蚀刻片零件切割下待用。
 - (2) 切割下的零件上有蚀刻片的残留连接点部分, 使用模型专用锉刀细心打磨干净。
 - (3) 蚀刻片部分在涂装之前必须使用专用的模型金属底漆打底。
- 注意事项: 蚀刻片很薄外延较为尖锐, 有刮伤手的可能, 在使用之时请务必小心。

- (1) Cut off photo-etched parts using a modeling knife.
 - (2) Carefully remove any excess using a file.
 - (3) Apply metal primer prior to painting.
- Attention: please. Extra care should be taken to avoid personal injury when handling photo-etched parts.

- (1) 切り離す時はカッターナイフを使用してパーツを切り離します。
 - (2) 切り出した時、部品に出張った部品が残っている場合は、ヤスリなどで丁寧に削り落とします。
 - (3) 塗装が必要なパーツは下地にメタルプライマーを吹き付けてから塗装します。
- ご注意: エッチングパーツは大変薄く、手などを切り恐れがあります。取扱いには十分注意して下さい。

色指定に必要 カラー番号リスト

■ C1000 GSI CREOS Mr.COLOR ■ FS00000 联邦色号

C8	银色	SILVER
C27	机舱内部绿色	INTERIOR GREEN
C33	消光黑色	FLAT BLACK
C40	德国灰色	GERMAN GRAY
C50	透明蓝色	CLEAR BLUE
C61	烧铁色	BURNT IRON
C92	半光泽黑色	SEMI-GLOSS BLACK
C137	轮胎黑色	TIRE BLACK
C304	FS34087 橄榄绿色	OLIVE DRAB FS34087
C305	FS36118 灰色	GRAY FS36118
C306	FS36270 灰色	GRAY FS36270
C316	FS17875 白色	WHITE FS17875
C317	FS36231 灰色	GRAY FS36231
C318	浅土色	RADOME