

GMH

1/48 SCALE L4816



 **F-15I IAF Ra'am**
以色列空军F-15I攻击鹰战斗机

注意事项 CAUTION 組み立てのご注意

- (1) 勿于近火处使用胶水或油漆,并打开窗户保持空气流通。
- (2) 涂料的号码请参考本栏以下的说明。本品本身不包括胶水和涂料。
- (3) 自板件中取出部件时,应用模型专用剪,并用介刀或小锉除去多余胶料。
- (4) 各图形的含义可参考本栏以下说明。

- (1) When you use glue or paint, do not use near a open flame, and use in a well-ventilated room.
- (2) See below for the color list. Glue and paint are not included in the kit.
- (3) When you take parts off the runner frame, use the modeling scissors and trim excess plastic with a cutter or a file.
- (4) See below for the meaning of symbols.

- (1) 接着剂や塗料は火の近くで使わないで下さい、使用の際は換気をよくして下さい。
- (2) 塗料指定のは下記のとおりです、接着剤や塗料は入っていませんので別に求めて下さい。
- (3) 部品のランナーから切り離す時は模型用ハサミ等を使い、余分な部分はカッターやヤスリ等で仕上げて下さい。
- (4) 組立図のサインマークは下の説明を御覧下さい。

图形含义 CAUTION マーク

填平 FILL HOLE 穴を埋めて下さい	水印粘紙 APPLY DECAL デカールを貼って下さい	切除 CUT OFF 切り取って下さい	配重块 COUNTER WEIGHT 重り	制作两组 MAKE TWO SET 2個作って下さい	另一側相同制作 DO THE SAME ON THE OPPOSITE 反対側も取り付けます
胶水 CEMENT 接着して下さい	钻孔 OPEN HOLE 穴を開けて下さい	选择使用 OPTIONAL どちらを選んで下さい	不用胶水 NO CEMENT 接着しないで下さい	注意 BE CAREFUL 注意して下さい	瞬間胶 INSTANT GLUE FOR METAL 瞬間接着剤 (金属用)

所使用工具 RECOMMENDED TOOLS 専用工具

塑胶件用模型胶水 Cement プラスチック用接着剤	模型用剪钳 Side cutters 模型用ニッパー	模型用镊子 Tweezers ピンセット
模型用瞬間胶水 Instant Cement 瞬間接着剤	模型用刻刀 Modeling knife 模型用ナイフ	模型用锉刀 Diamond file 模型用ヤスリ

水贴纸使用说明 DECAL APPLICATION スライドマークの貼り方

- (1) 用模型剪刀或刻刀切下所需的图案部分。
- (2) 将水贴纸浸泡在温水中10秒左右取出放置于戏水的干布上。
- (3) 手拿着水贴纸基的一角,用模型镊子小心夹住浮起的水贴图案移至模型表面准确位置。
- (4) 用手指适当沾水均匀涂于水贴图案表面,使其延展移动至精确位置。
- (5) 用柔软吸水的干布将水贴图案中的气泡向一边挤出,使水贴在模型表面保持平整。

- (1) Cut off decal from sheet.
- (2) Dip the decal in tepid water for about 10 sec. and place on a clean cloth.
- (3) Hold the backing sheet edge and slide decal onto the model.
- (4) Move decal into position by wetting decal with finger.
- (5) Press decal down gently with a soft cloth until excess water and air bubbles are gone.

- (1) 貼りたいマークをハサミで切り抜きます。
- (2) マークをぬるま湯に10秒ほど浸してからタオル等の布の上に置きます。
- (3) 台紙のはしを手で持ち、貼るところにマークをスライドさせてモデルに移して下さい。
- (4) 指に少し水を付けてマークを濡らしながら、正しい位置にずらしします。
- (5) 柔らかな布でマークの内側の気泡を押し出しながら、押しつけるようにして水分をとります。

蚀刻片使用说明 PHOTO-ETCHED PARTS エッチングパーツ

- (1) 使用蚀刻片专用剪刀或模型专用刻刀将蚀刻片零件切割下待用。
 - (2) 切割下的零件上有蚀刻片的残留连接点部分,使用模型专用锉刀细心打磨干净。
 - (3) 蚀刻片部分在涂装之前必须使用专用的模型金属底漆打底。
- 注意事项: 蚀刻片很薄外延较为尖锐,有刮伤手的可能,在使用之时请务必小心。

- (1) Cut off photo-etched parts using a modeling knife.
 - (2) Carefully remove any excess using a file.
 - (3) Apply metal primer prior to painting.
- Attention, please: Extra care should be taken to avoid personal injury when handling photo-etched parts.

- (1) 切り離す時はカッターナイフを使用してパーツを切り離します。
 - (2) 切り出した時、部品に出張った部品が残っている場合は、ヤスリなどで丁寧に削り落とします。
 - (3) 塗装が必要なパーツは下地にメタルプライマーを吹きつけてから塗装します。
- ご注意: エッチングパーツは大変薄く、手などを切り恐れがあります。取扱いは十分注意して下さい。

色表 PAINT REQUIRED カラー番号リスト

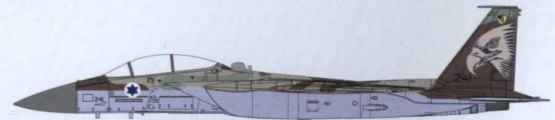
■ C000 GSI CREOS Mr.COLOR		■ 00-000 ACRYLICS VALLEJO		■ A.MIG-000 米格色号		■ FS00000 联邦色号	
C1	—	—	—	C306	—	—	FS36271 中灰色 GRAY
C2	—	—	—	C307	—	A.MIG-208	FS36320 中灰色 DARK COMPASS GHOST GRAY
C3	71-084	—	—	C308	71-050	A.MIG-203	FS36375 浅灰色 LIGHT COMPASS GHOST GRAY
C6	—	—	—	C310	70-929	A.MIG-202	FS30219 棕色 TAN
C33	71-057	—	FS37030	C312/C26	70-287	A.MIG-201	FS34227 浅灰绿色 LIGHT GRAY GREEN
C47	70-934	—	—	C313	70-847	A.MIG-200	FS33531 沙漠色 MIDDLESTONE
C49	70-956	—	—	C316	70-919	—	FS17875 白 WHITE FS17875
C50	—	—	—	C319	70-968	—	— 薄松叶色 LIGHT GREEN
C57	70-808	—	—	C329	70-915	—	FS13538 亮光橙黄色 YELLOW FS13538
C73	71-012	—	—	MC213	71-072	—	— 不锈钢色 STAINLESS
C137	—	—	—	MC214	71-865	A.MIG-191	— 钢铁色 STEEL

涂装标识指示 PAINTING & MARKING GUIDE 基本塗装マーキング

A F-15I Israeli Air Force Test & Evaluation Squadron
(Manat in Hebrew), No.201 Tel-Nof AFB
F-15I 以色列空军飞行测试评估中队, 201号机 特尔诺夫空军基地



B F-15I Ra'am IAF 69 "Hammers" Squadron, No.241
F-15I Ra'am 以色列国防军空军第69“铁锤”中队, 241号机

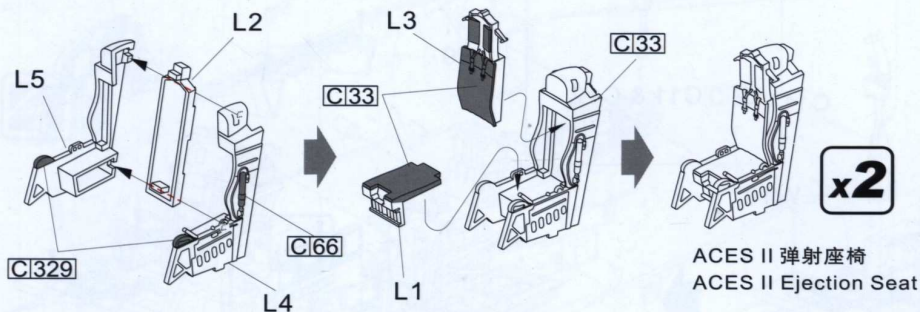


1

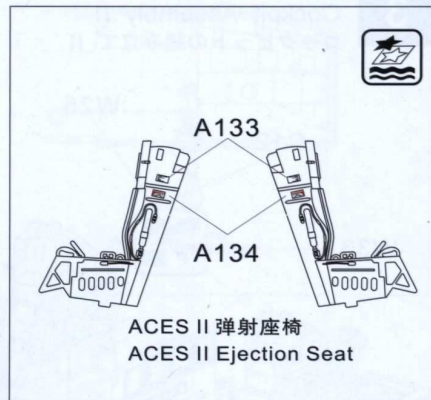
弹射座椅组装

Ejection Seat Assembly
射出シーターの組み立て

弹射座椅尼龙材质安全带为浅灰色 (C307)
Paint safebelt into light grey (C307)



ACES II 弹射座椅
ACES II Ejection Seat



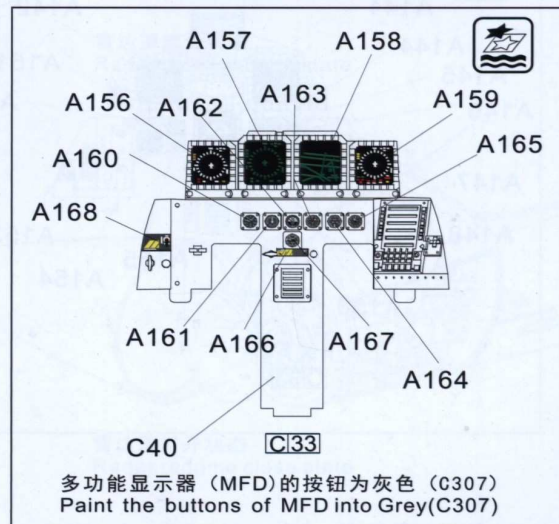
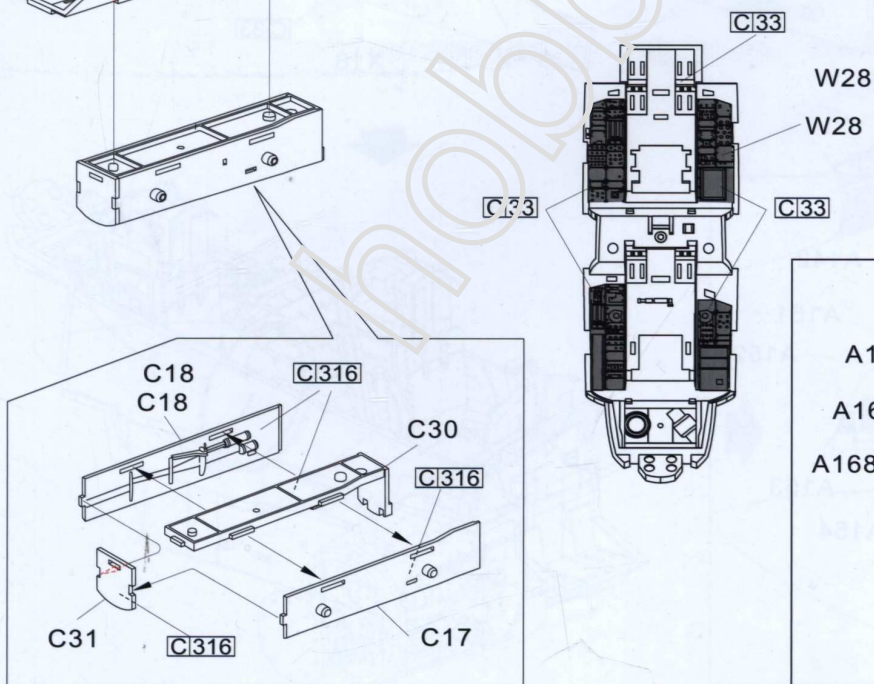
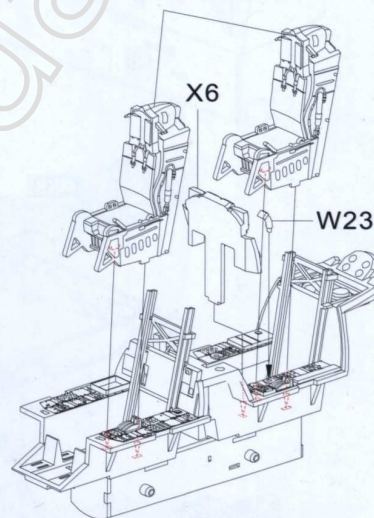
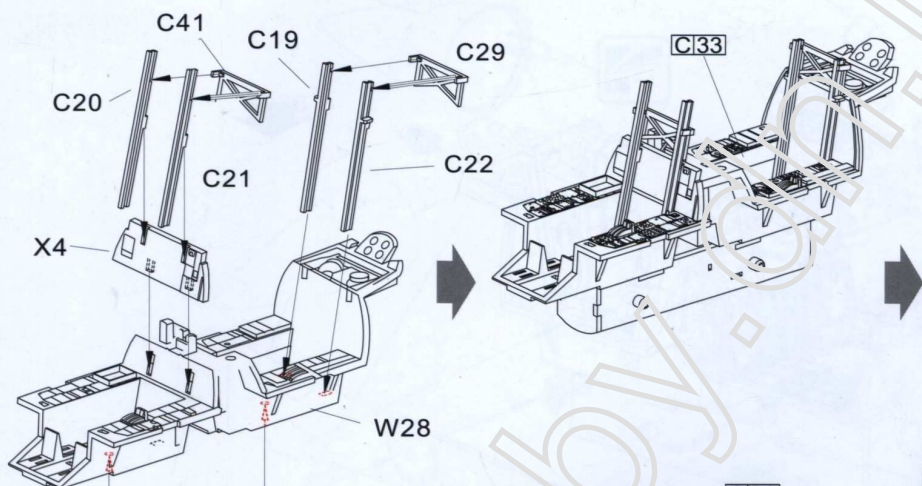
ACES II 弹射座椅
ACES II Ejection Seat

2

座舱组装 I

Cockpit Assembly I
コックピットの組み立て I

ACES II 弹射座椅
ACES II Ejection Seat



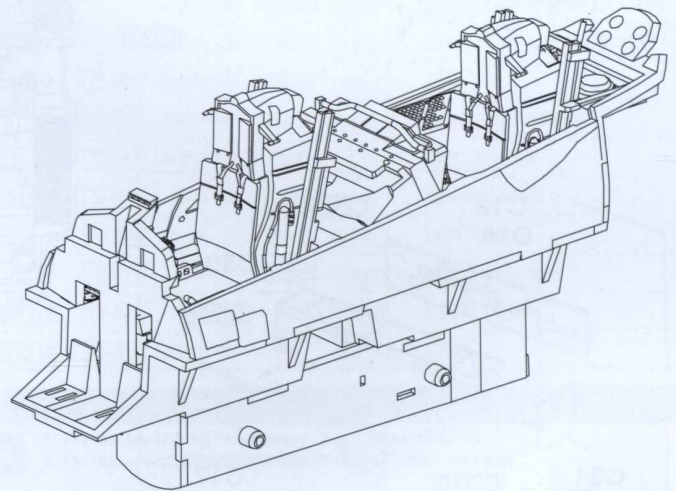
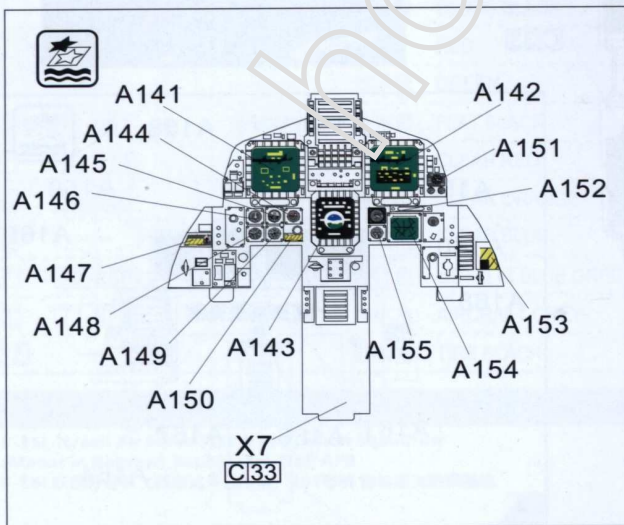
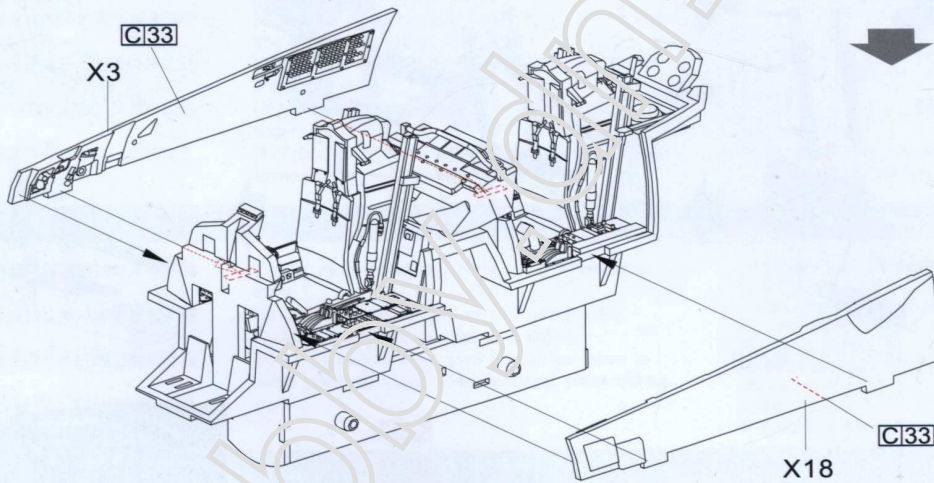
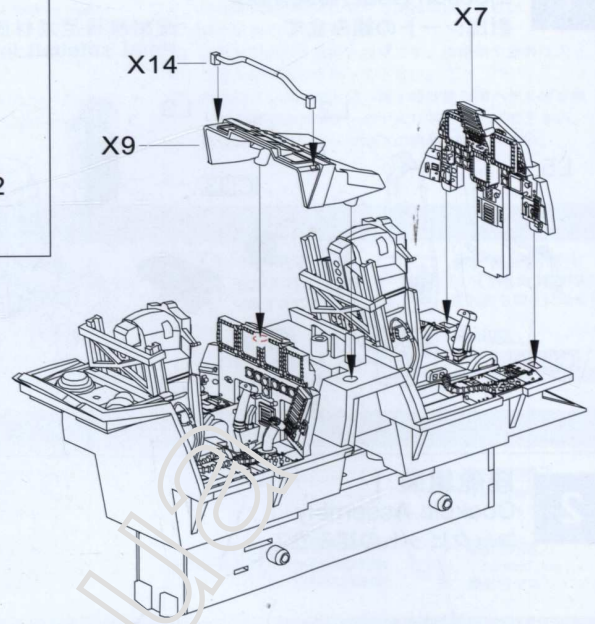
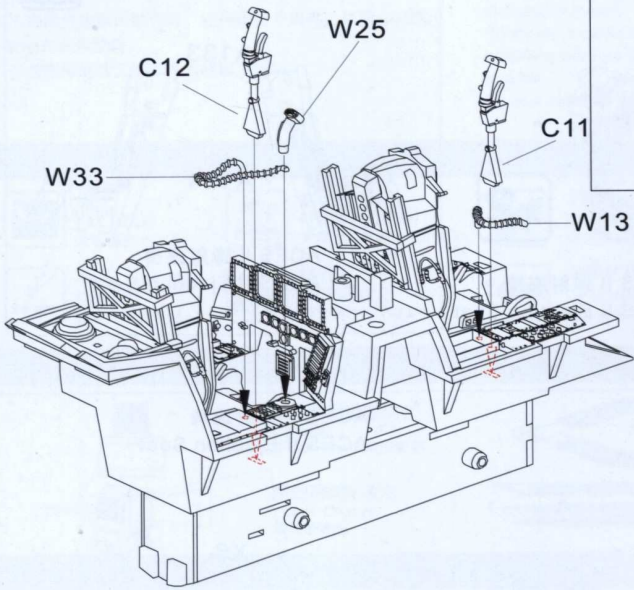
多功能显示器 (MFD) 的按钮为灰色 (C307)
Paint the buttons of MFD into Grey (C307)

3

座舱组装 II

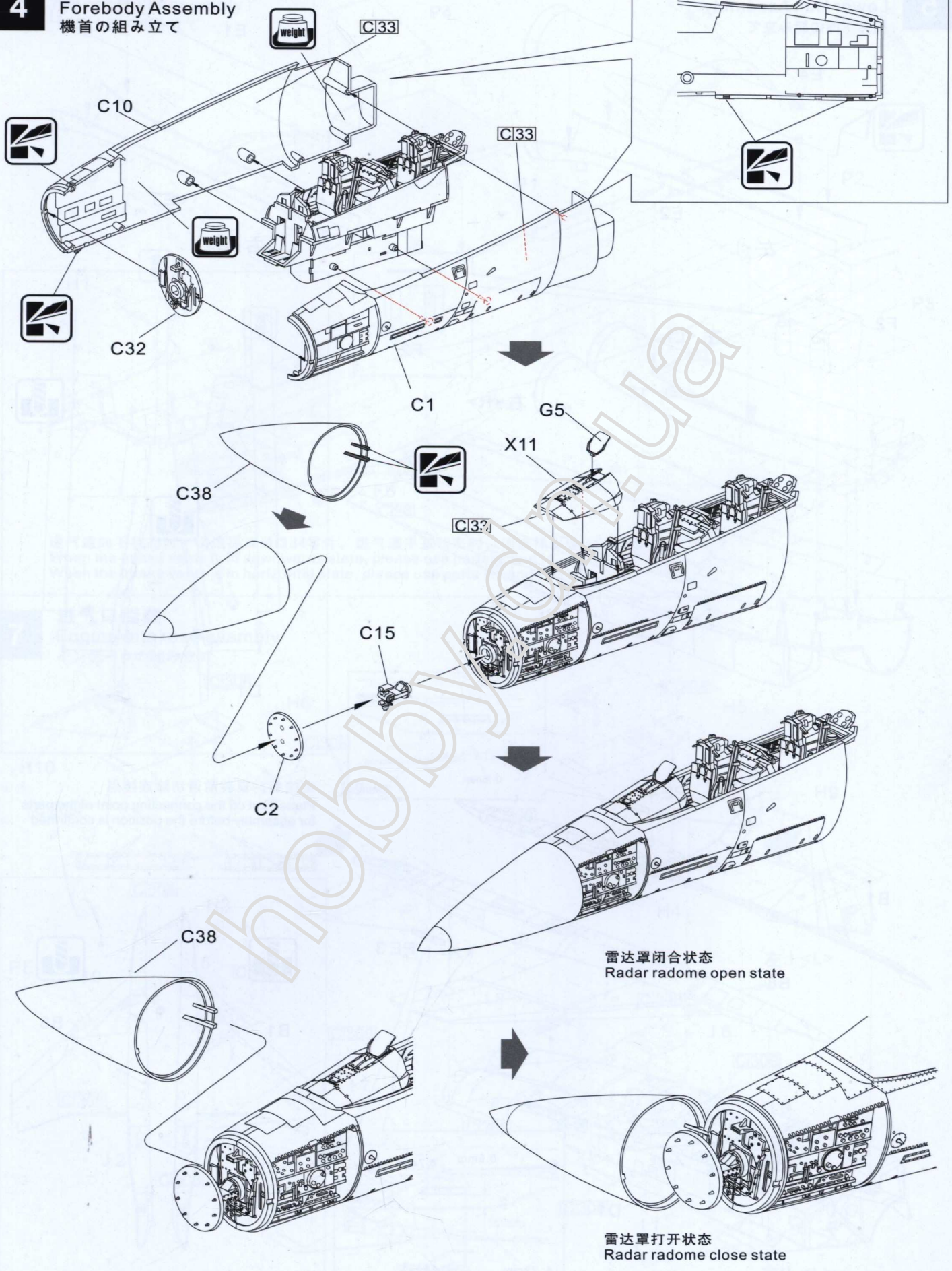
Cockpit Assembly II

コックピットの組み立て II



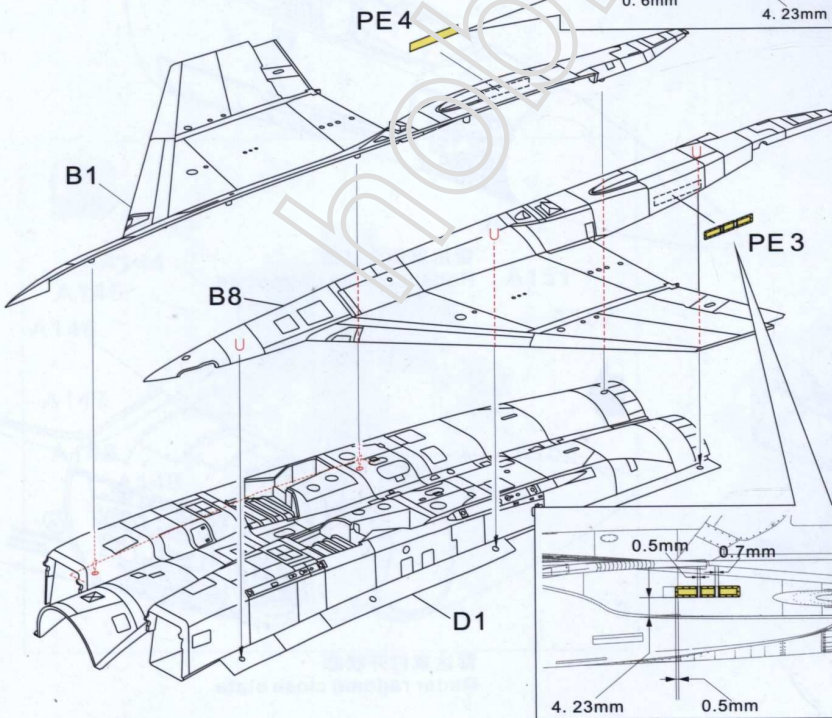
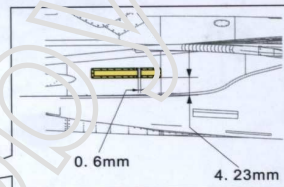
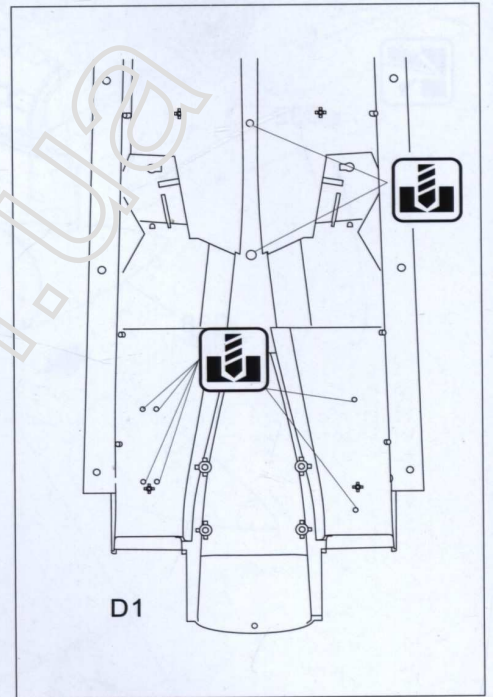
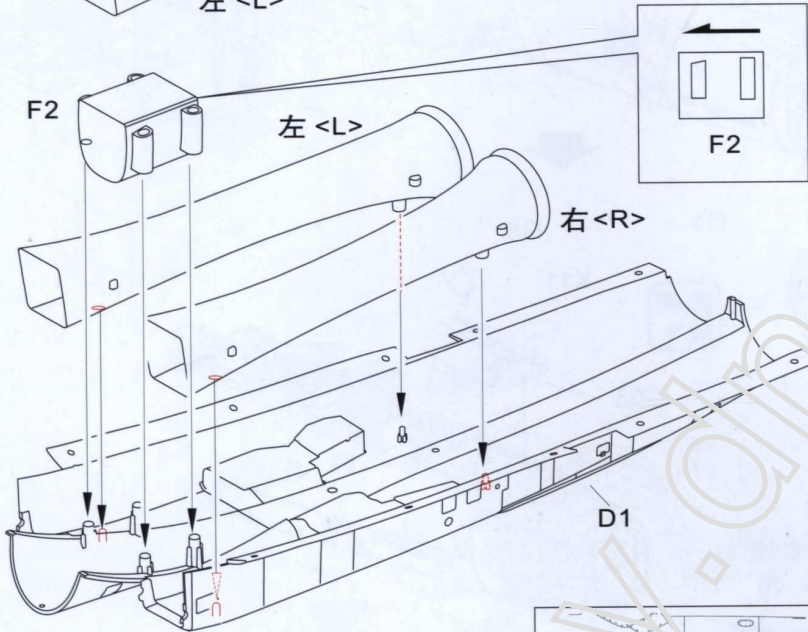
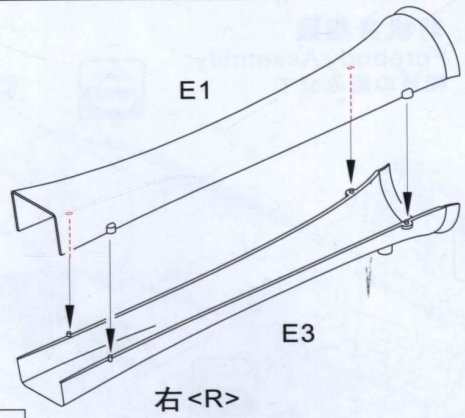
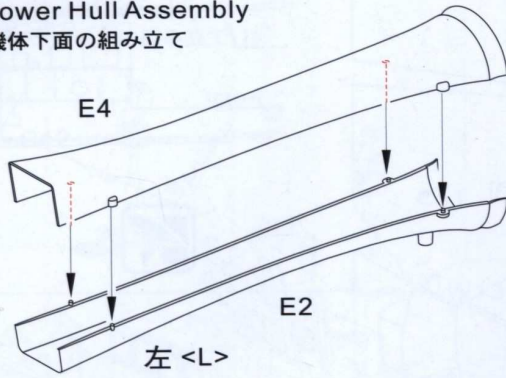
4

前机身组装
Forebody Assembly
機首の組み立て

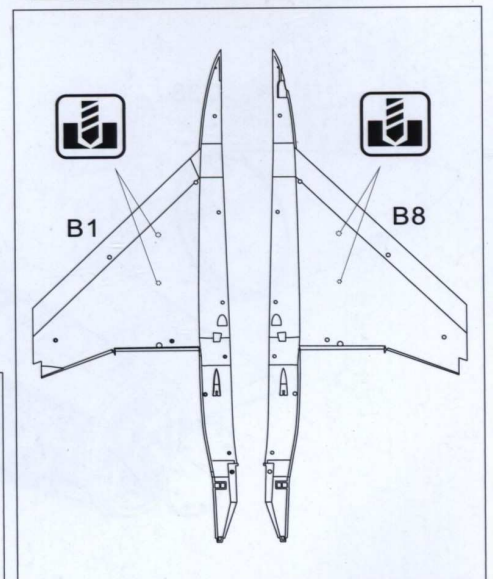


5

下机身组装 Lower Hull Assembly 機体下面の組み立て

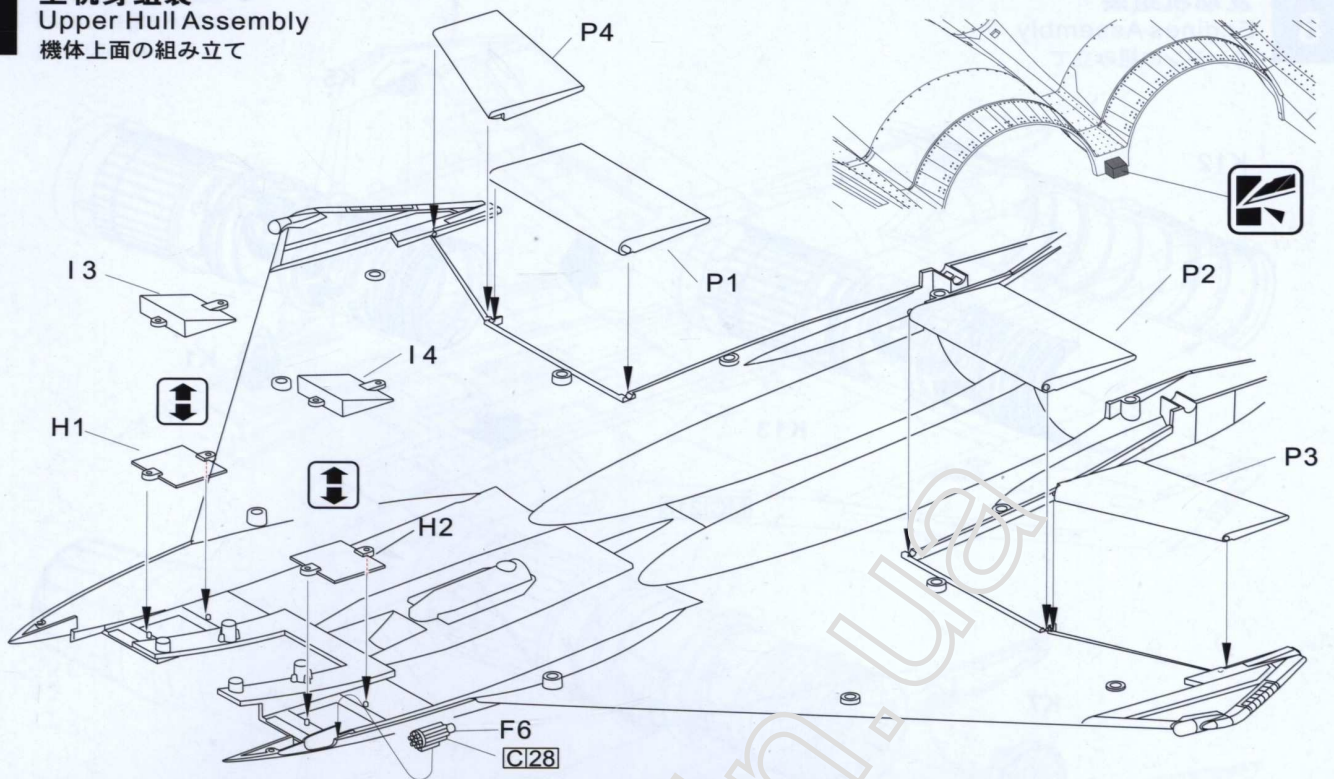


定位后，安装前请切除连接点
Please cut off the connecting point of the parts
for assembly before the position is confirmed



6

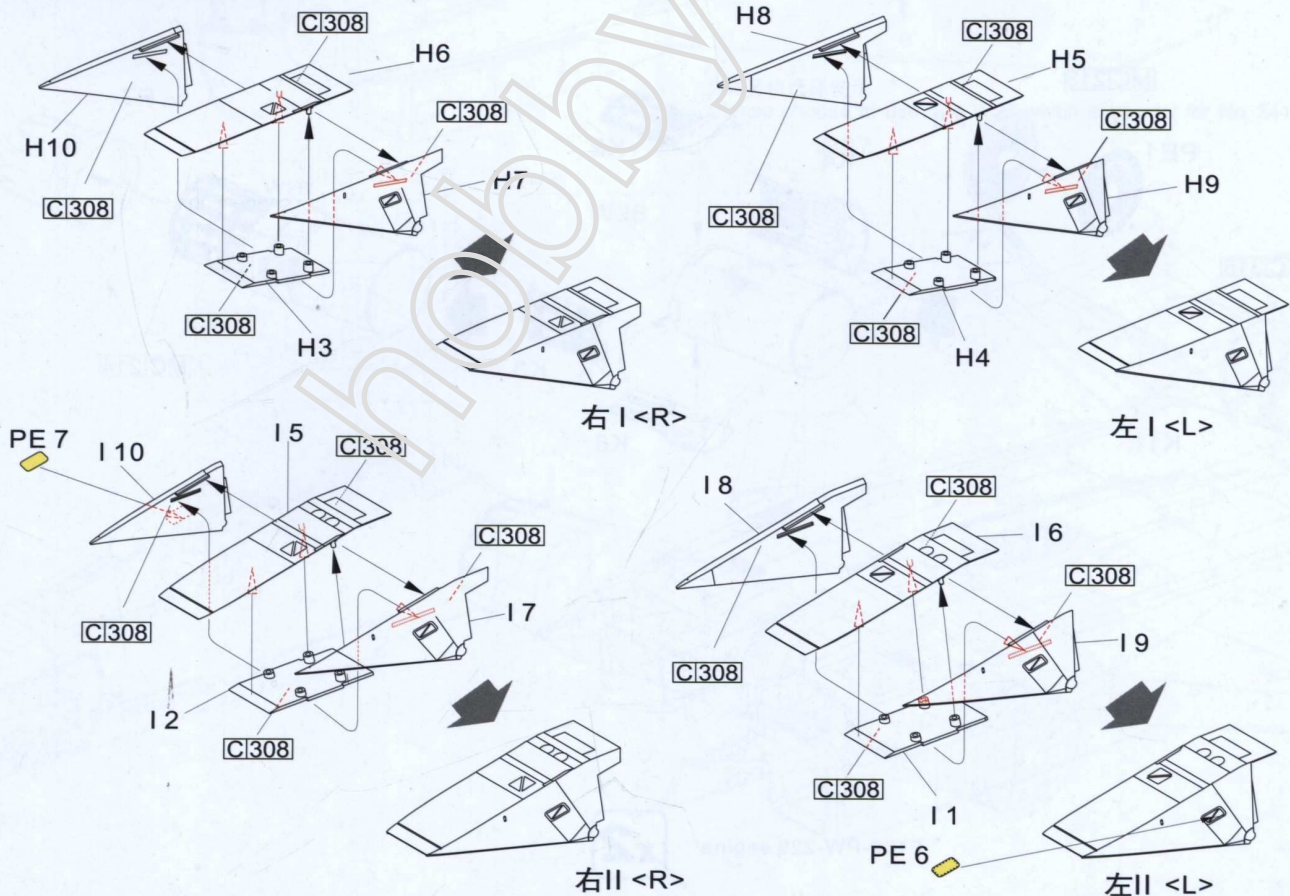
上机身组装
Upper Hull Assembly
機体上面の組み立て



进气道向下状态时, 请选择安装I3, I4零件, 进气道平直状态时, 请选择安装H1, H2零件
When the intake vents is in downwards state, please use parts I3 and I4.
When the intake vents is in horizontal state, please use parts H1 and H2.

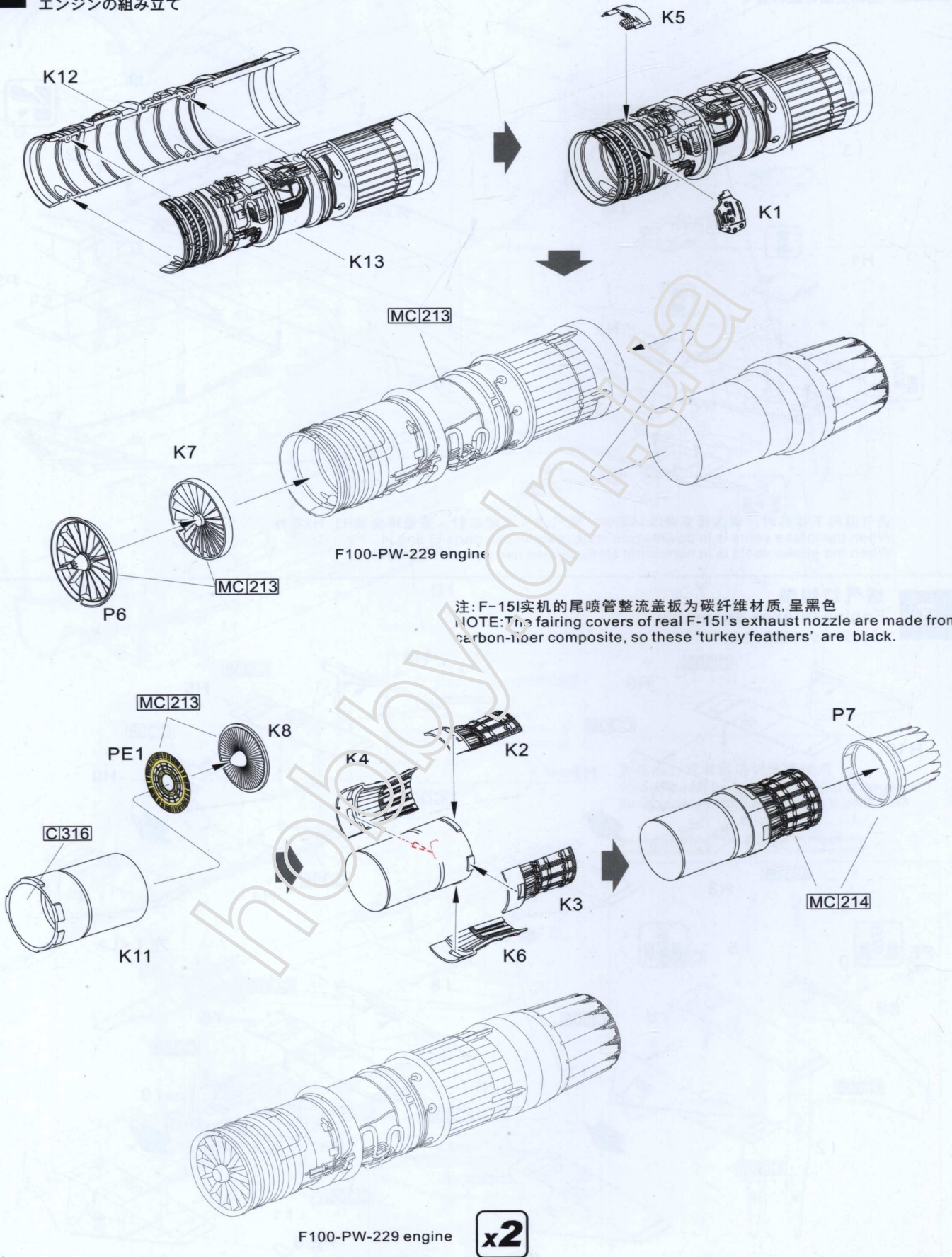
7

进气口组装
Engine Intakes Assembly
インテークの組み立て



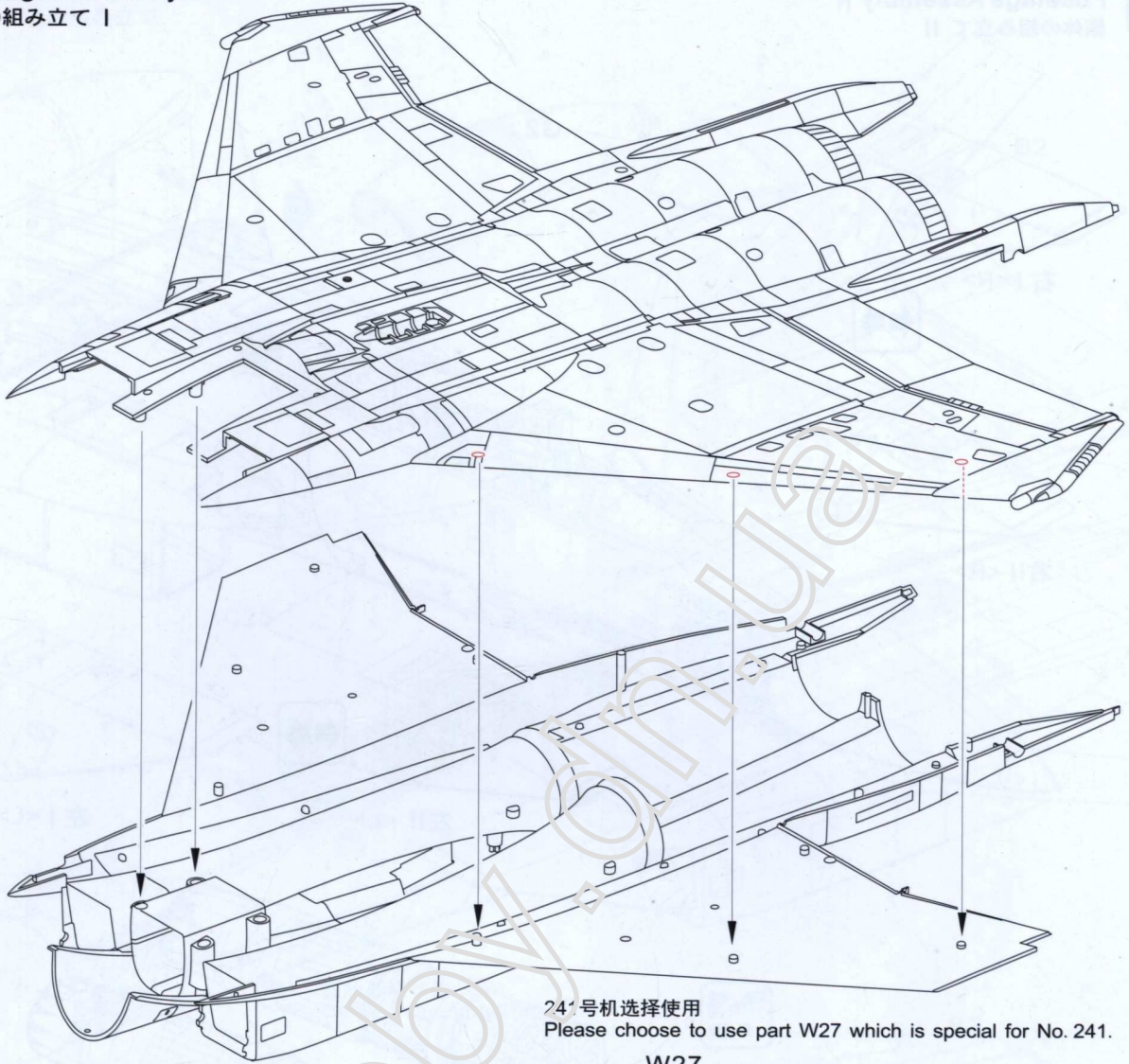
8

发动机组装
Engines Assembly
エンジンの組み立て



9

飞机机身组装 I
Fuselage Assembly I
胴体の組み立て I



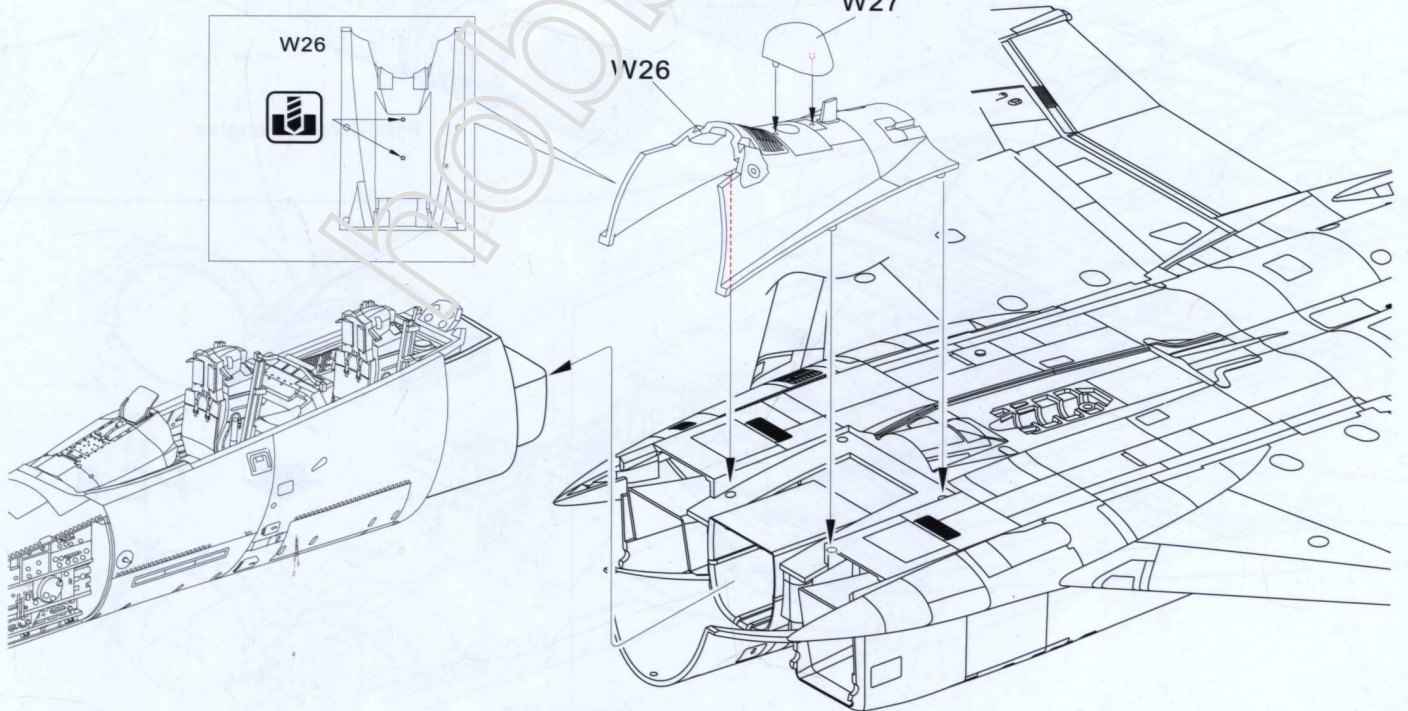
241号机选择使用
Please choose to use part W27 which is special for No. 241.

W27

W26

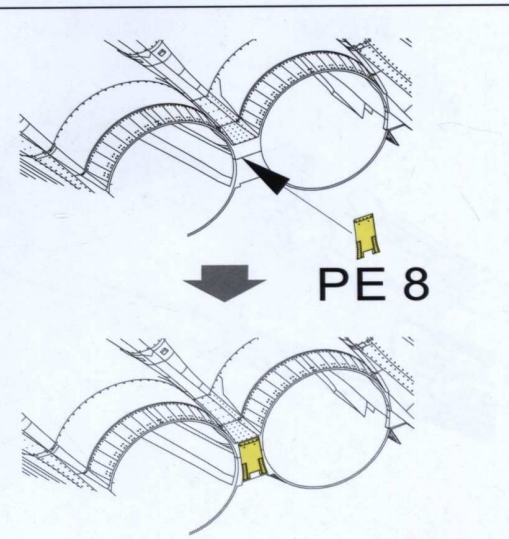
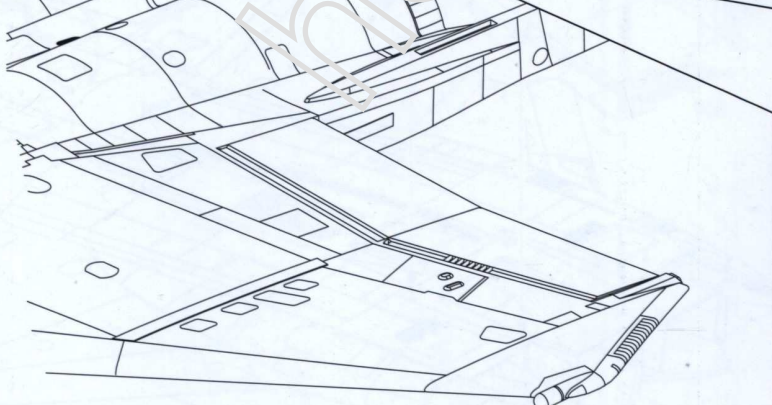
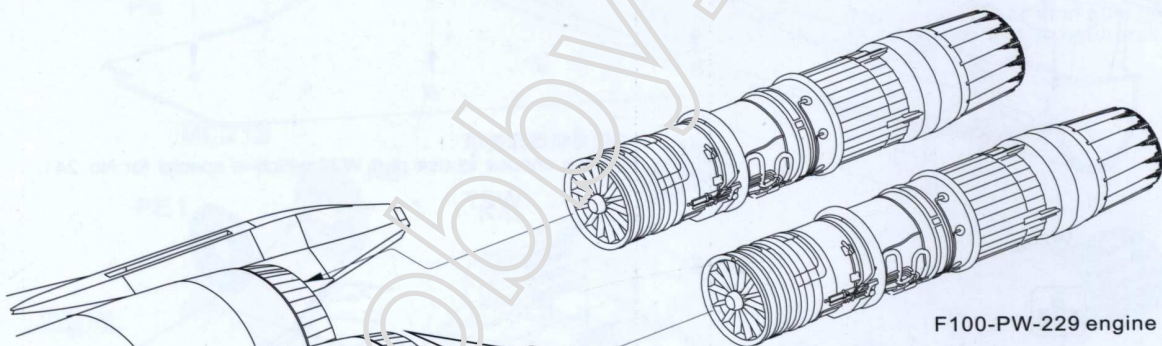
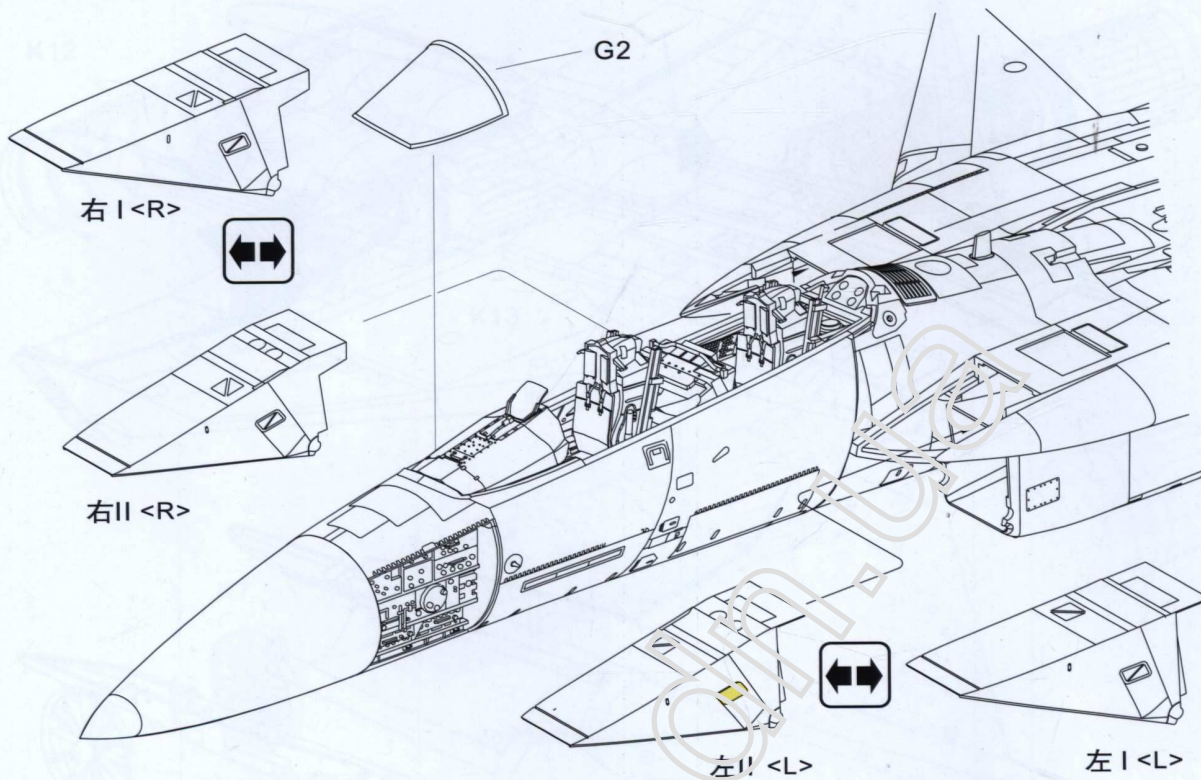


W26



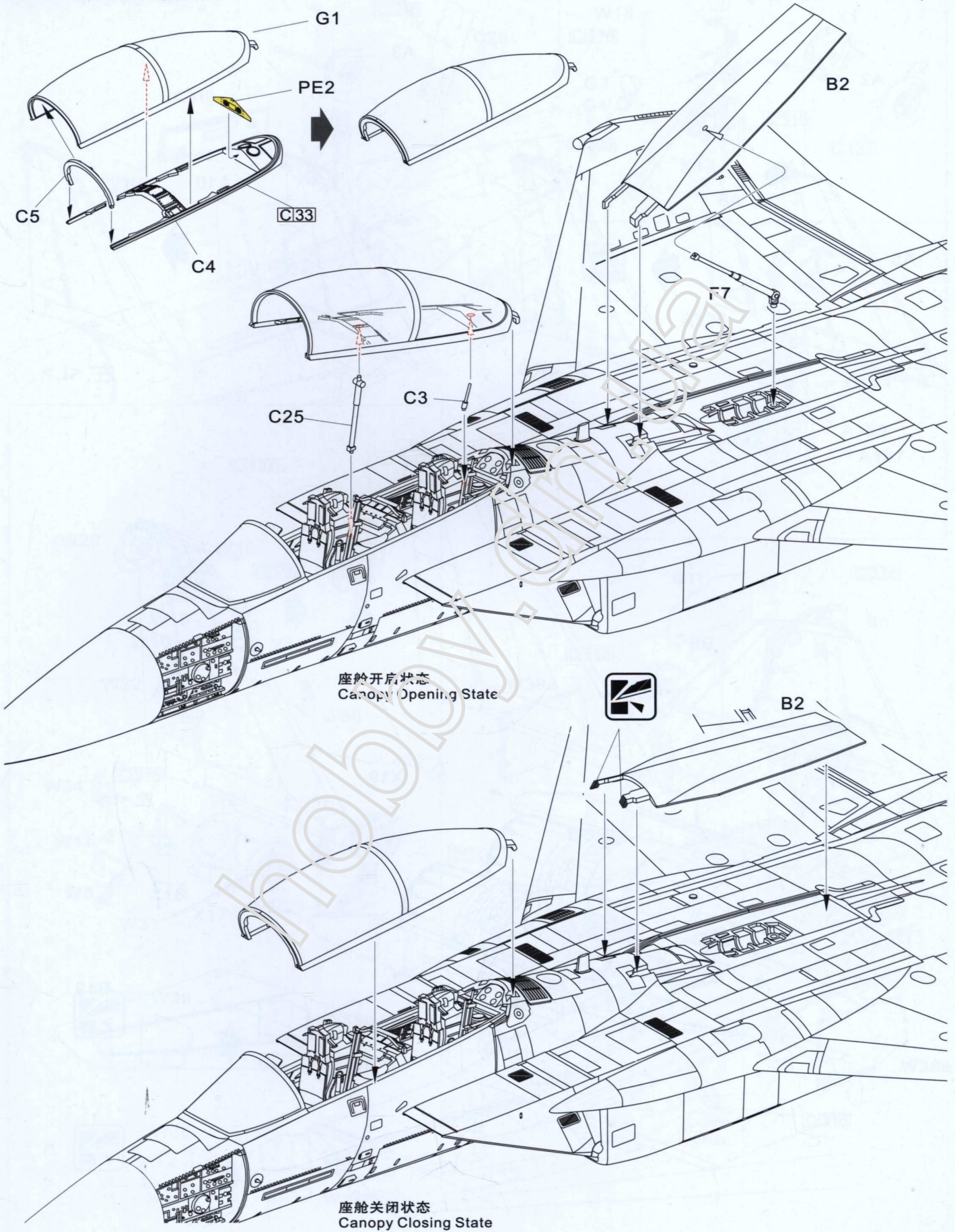
10

飞机机身组装 II
Fuselage Assembly II
胴体の組み立て II



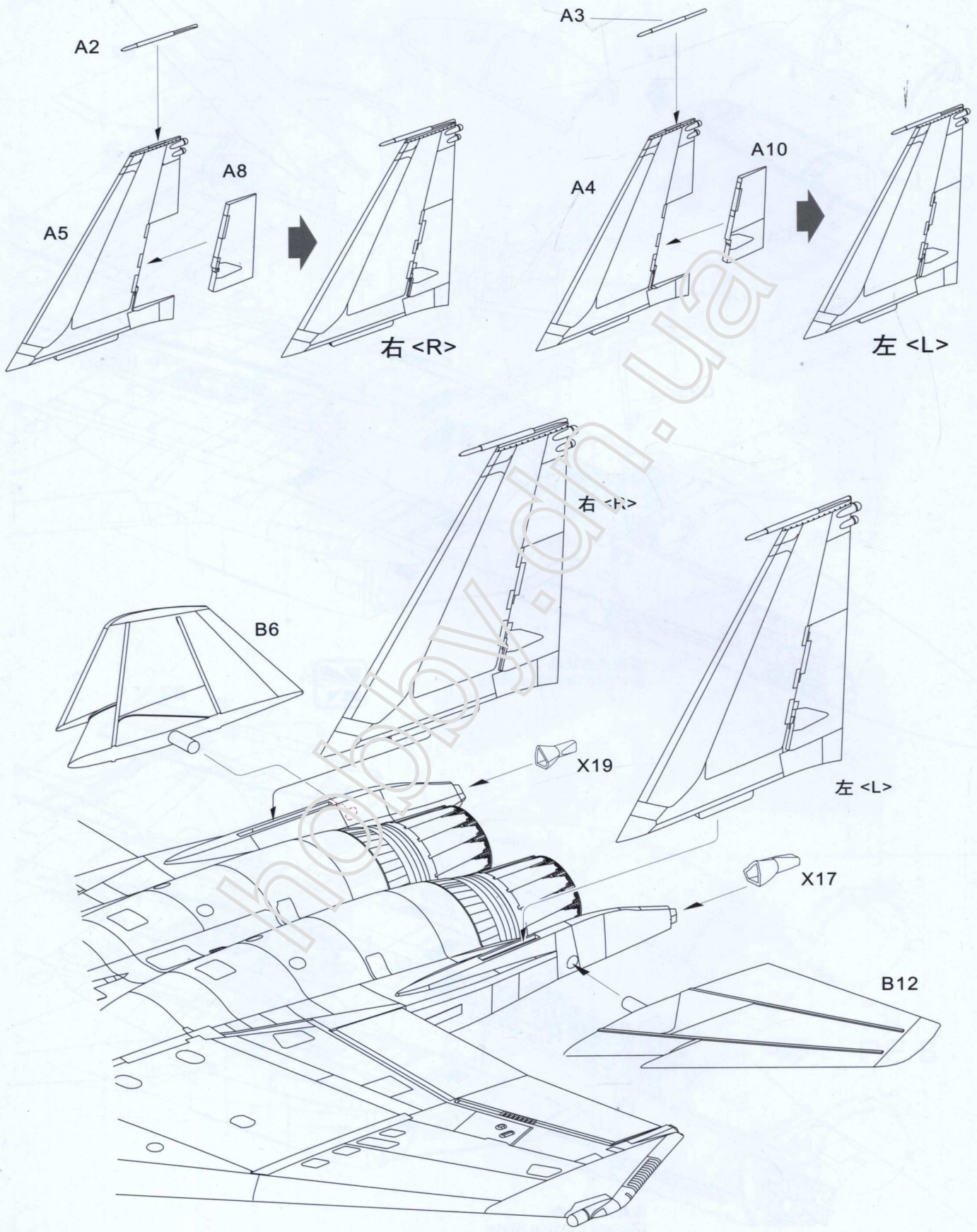
11

座舱舱盖组装 Canopy Assembly キャノピーの組み立て

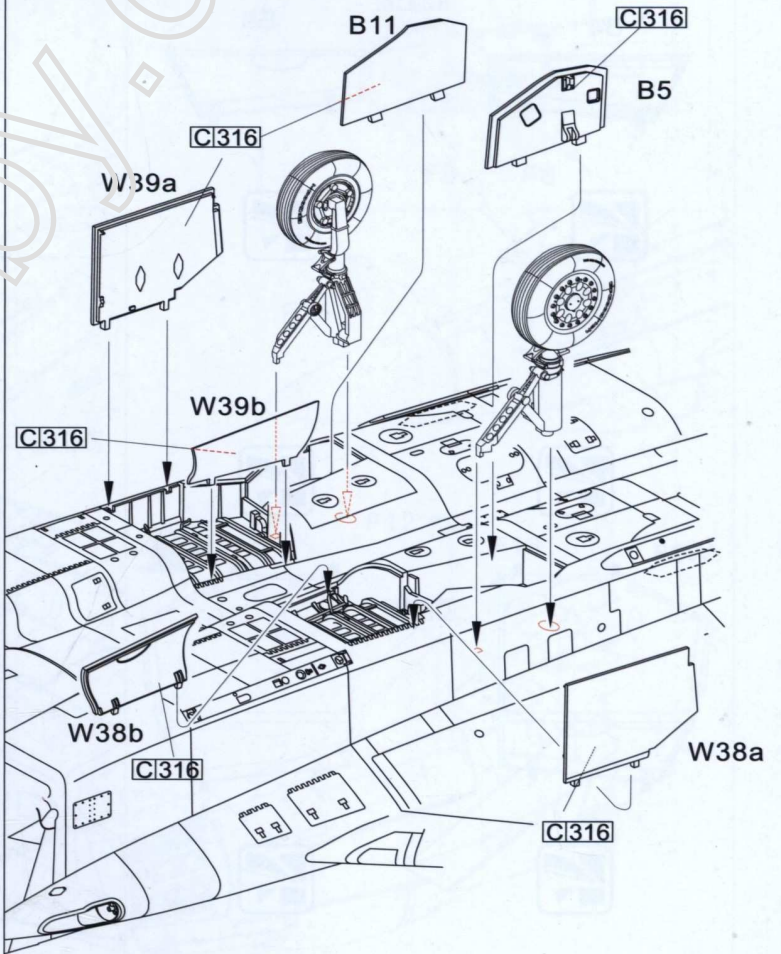
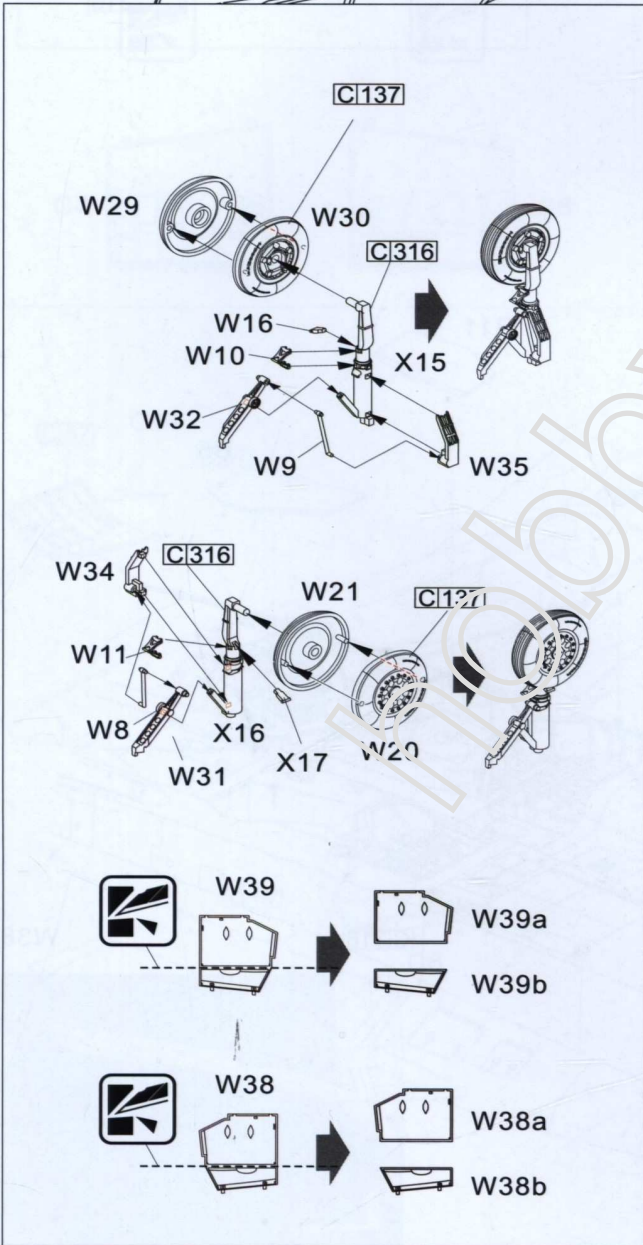
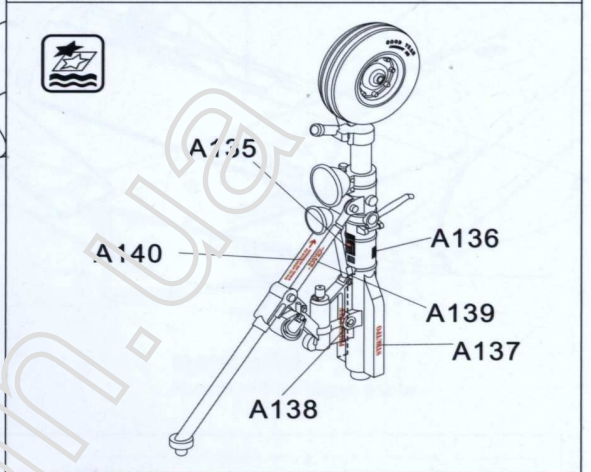
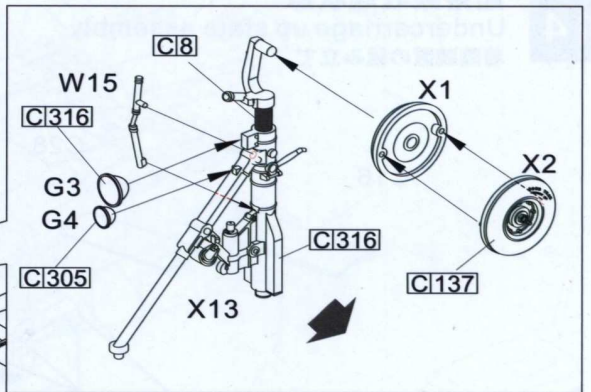
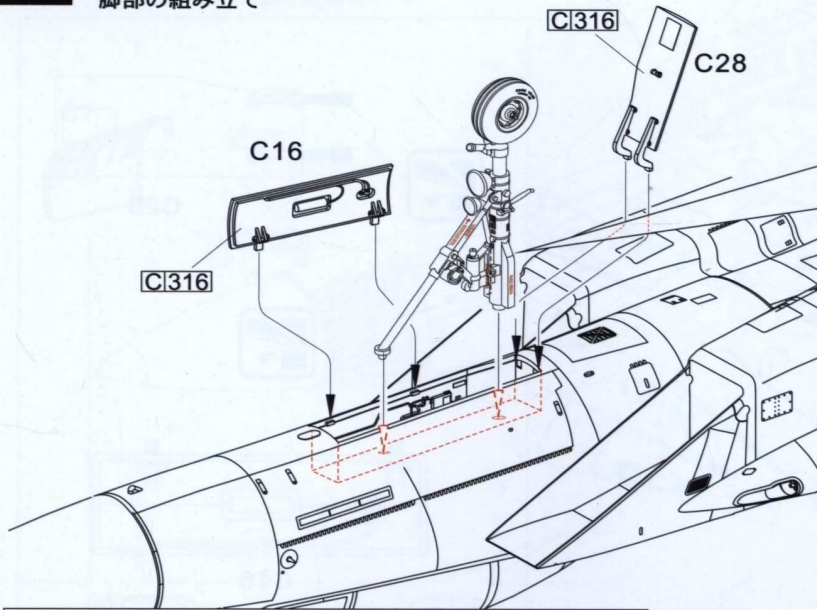


12

垂直尾翼组装
Vertical Tail Assembly
垂直尾翼の組み立て

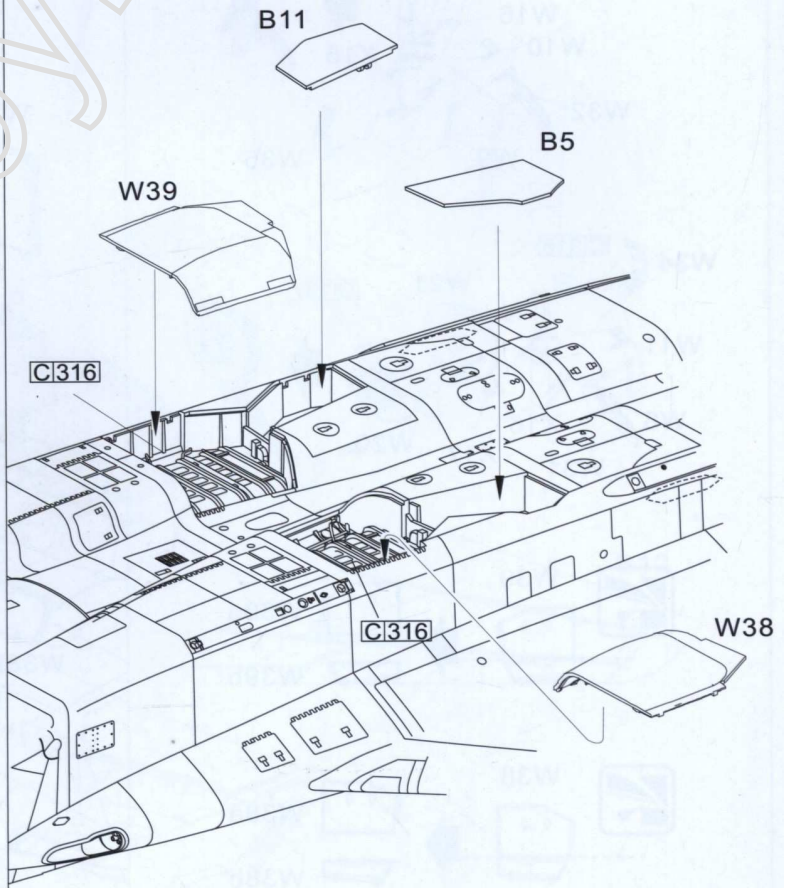
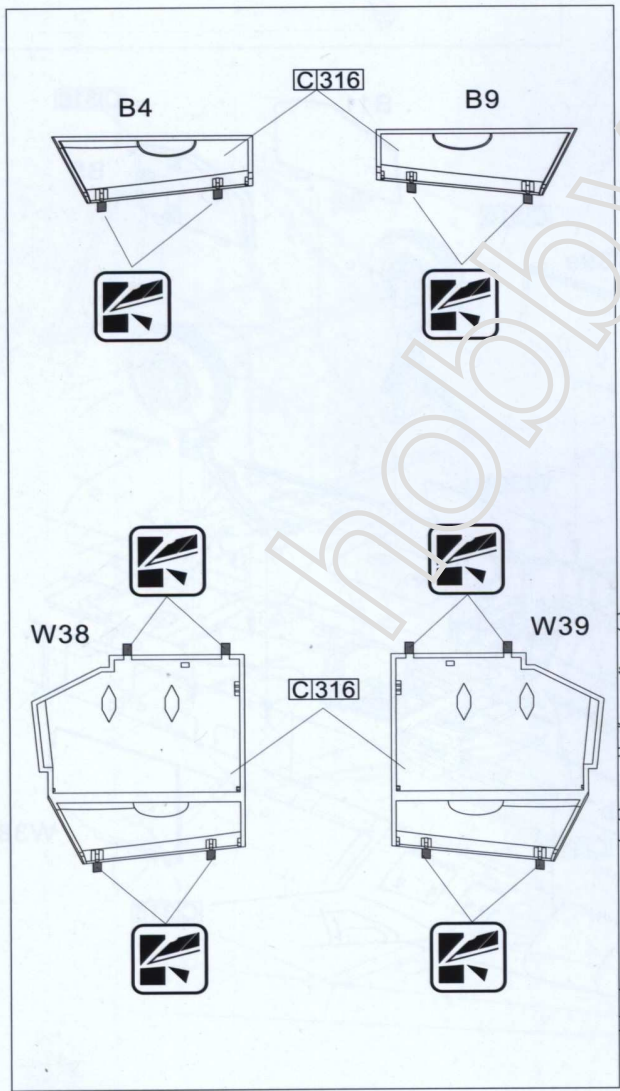
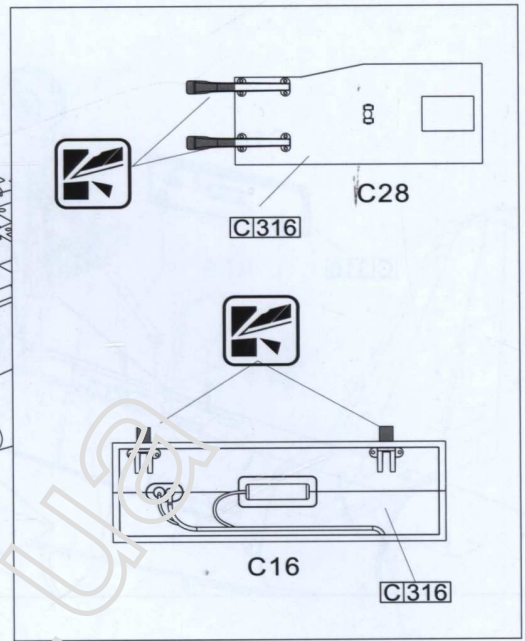
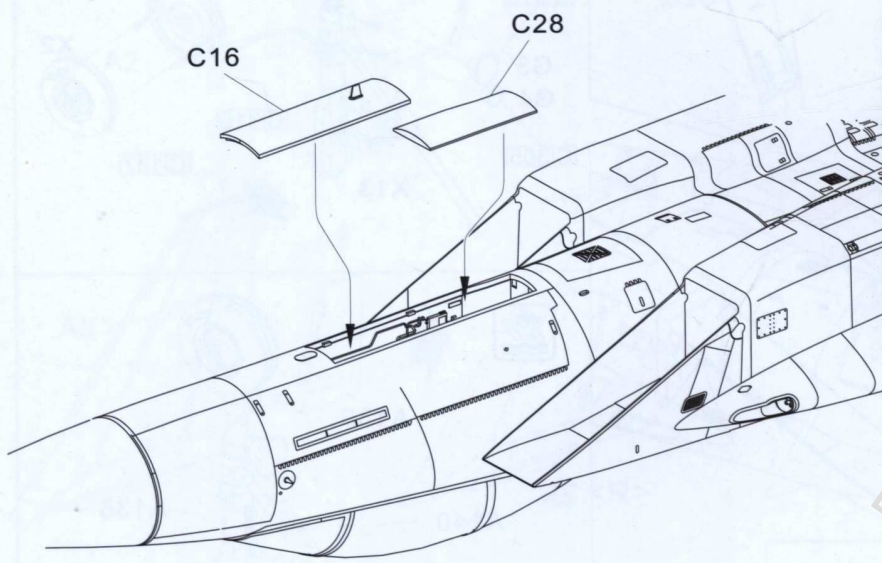


起落架组装
Landing Gear Assembly
脚部の組み立て



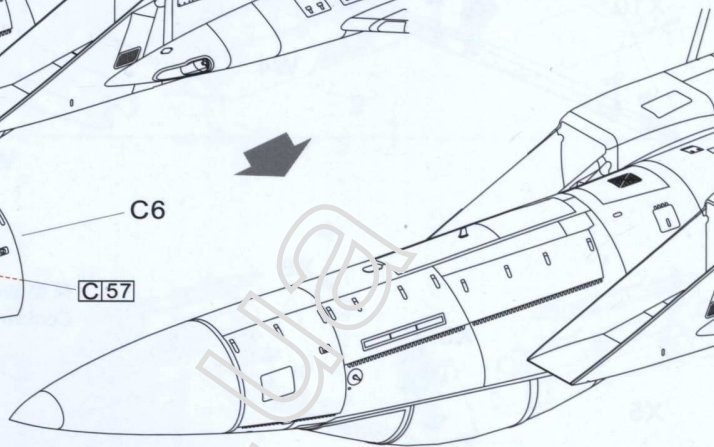
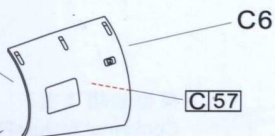
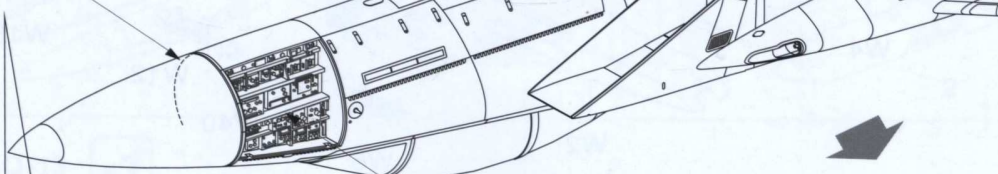
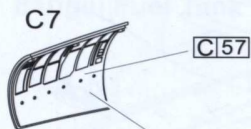
14

起落架收起状态
Undercarriage up state assembly
着陸装置の組み立て



15

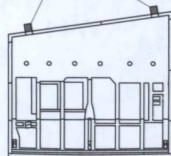
雷达检修仓盖组装 Radar Maintenance Cabin Assembly 点检パネルの組み合わせ



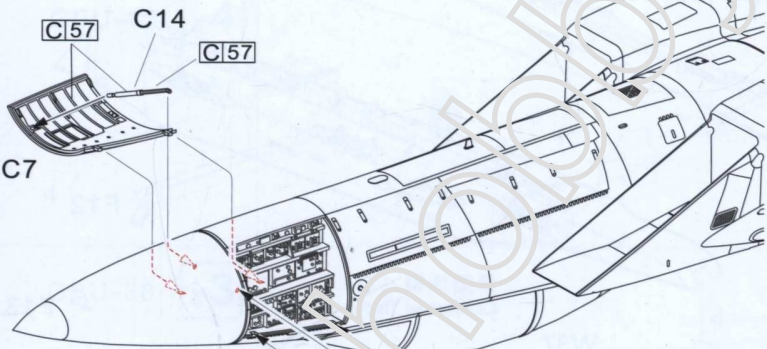
舱盖闭合状态
Hatch cover close state.



C7



C6



C7

C57

C14

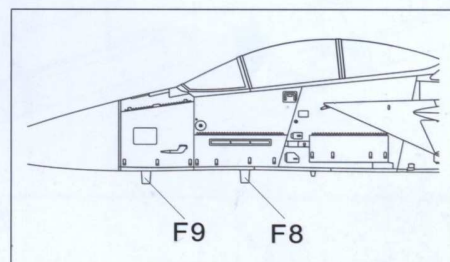
C57

C57

C13

C57

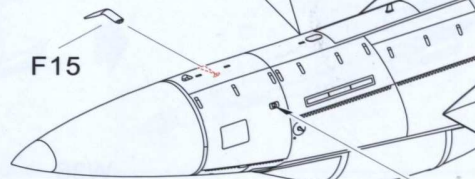
C6



F9

F8

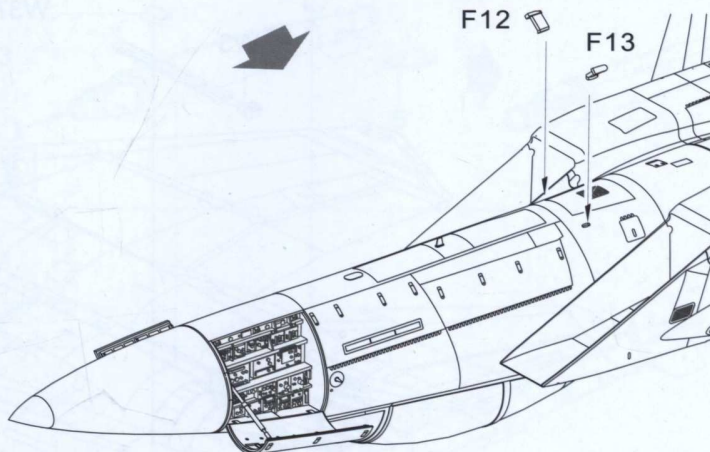
F15



F14

F12

F13

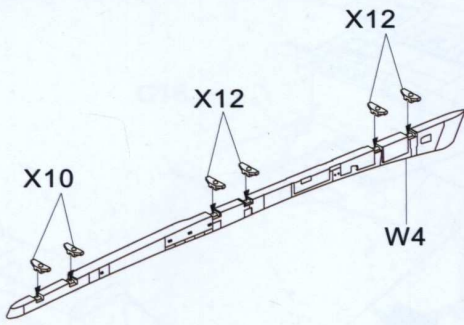


舱盖开启状态
Hatch cover open state.

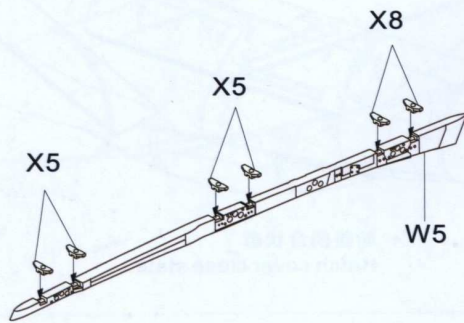
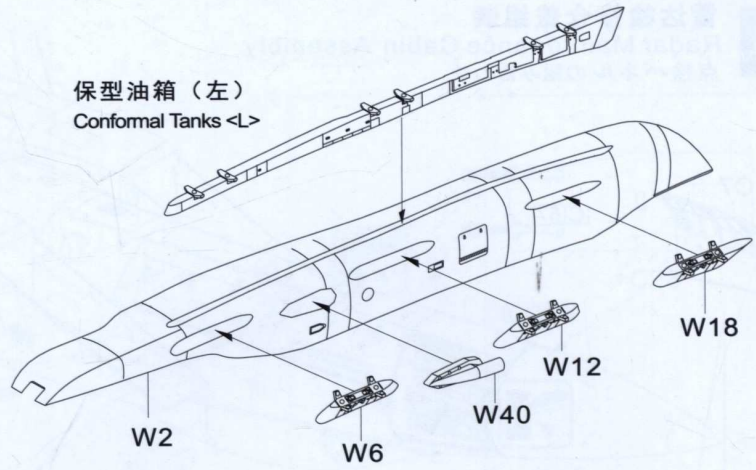
保形油箱组装

Conformal Fuel Tanks

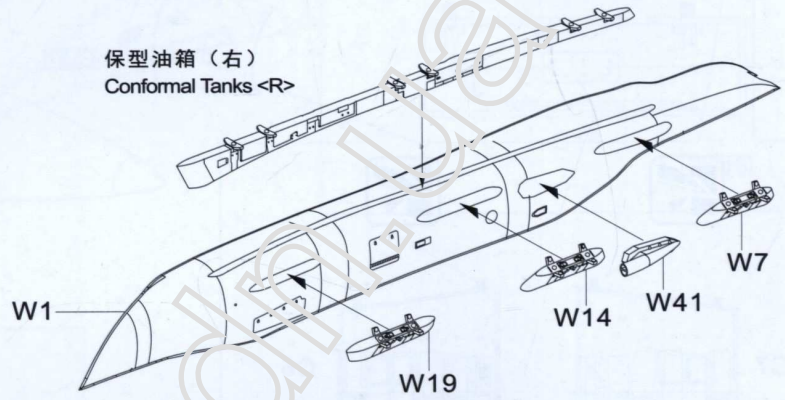
コンフォーマル・タンクの組み立て



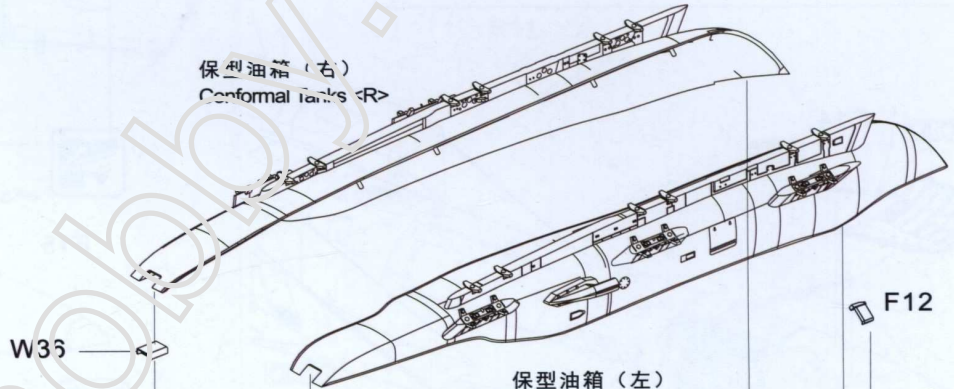
保形油箱 (左)
Conformal Tanks <L>



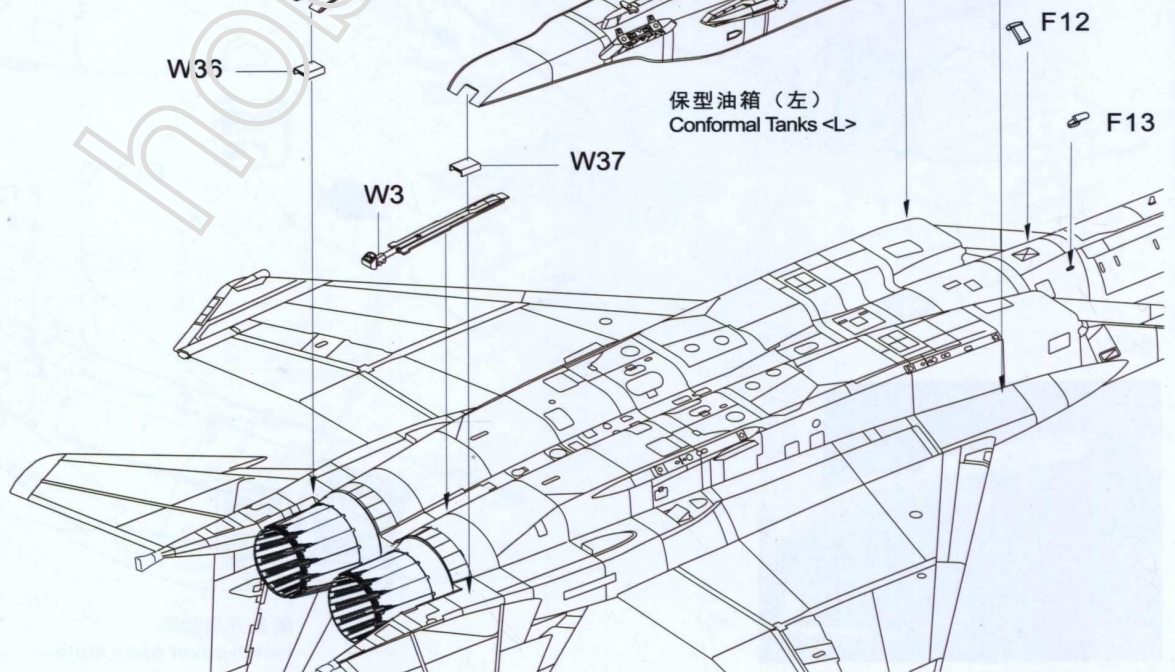
保形油箱 (右)
Conformal Tanks <R>



保形油箱 (右)
Conformal Tanks <R>



保形油箱 (左)
Conformal Tanks <L>



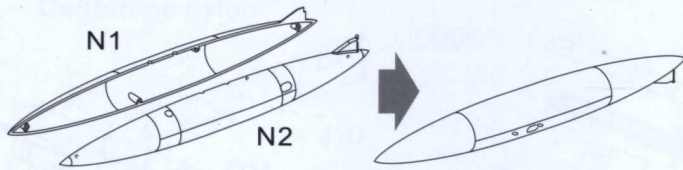
17

油箱和武器组装

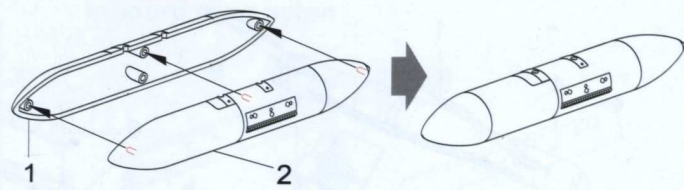
Auxiliary Fuel Tanks / Weapons Assembly

増槽タンク/兵装の組み立て

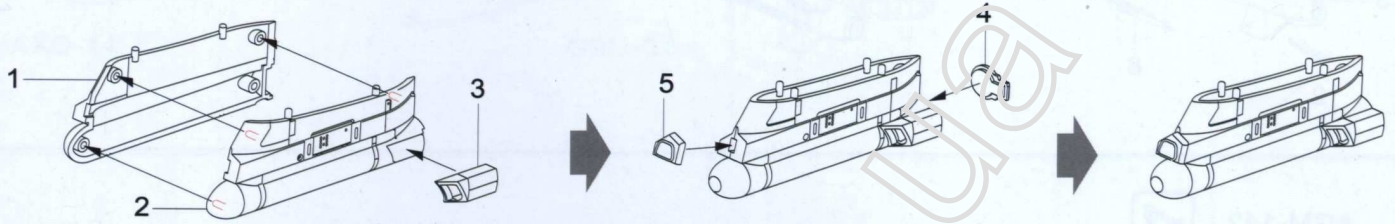
610gal Fuel Tank **x2**



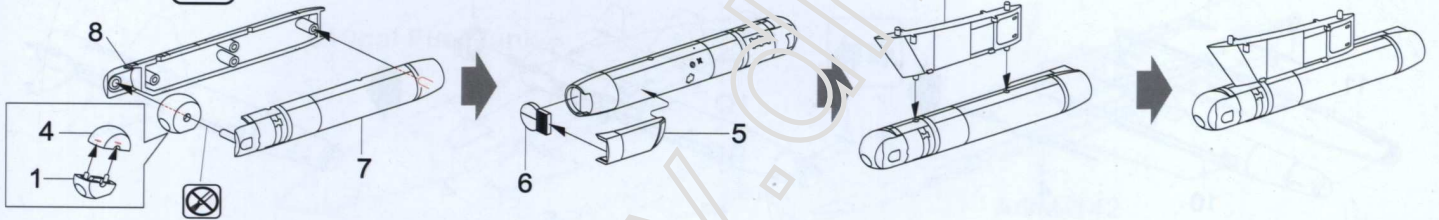
AXQ-14 **x1**



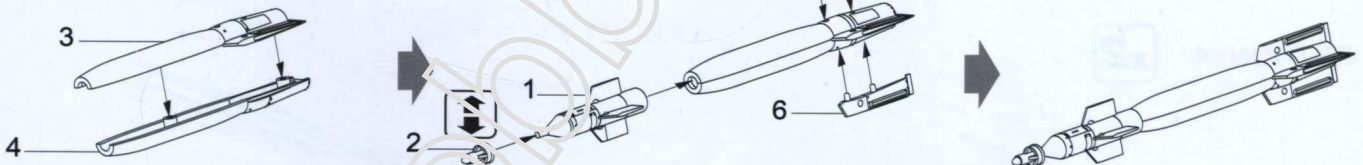
AAQ-13 **x1**



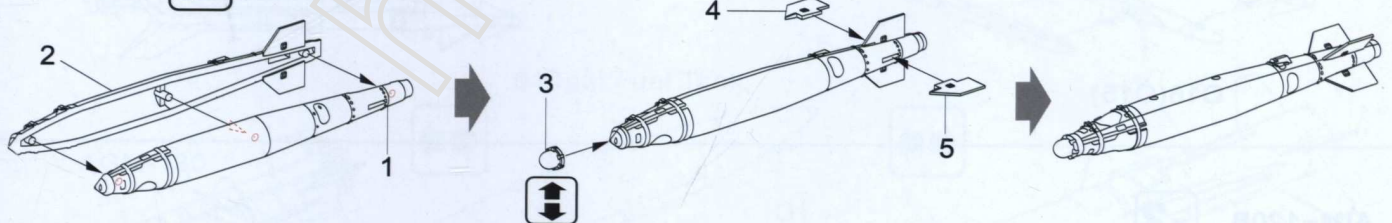
AAQ-14 **x1**



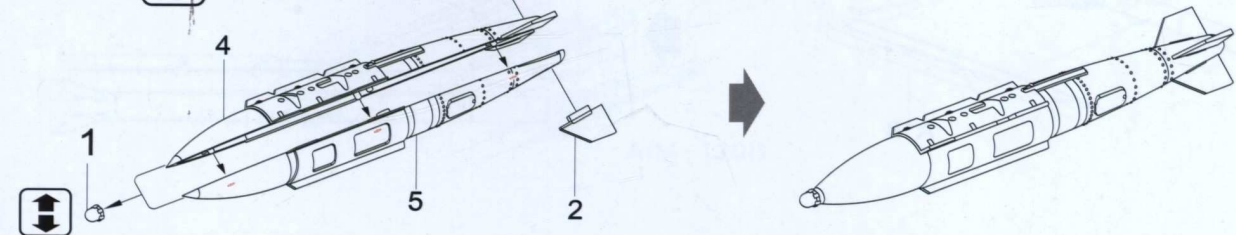
GBU-12 **x4**



GBU-38 **x3**



GBU-31 **x1**



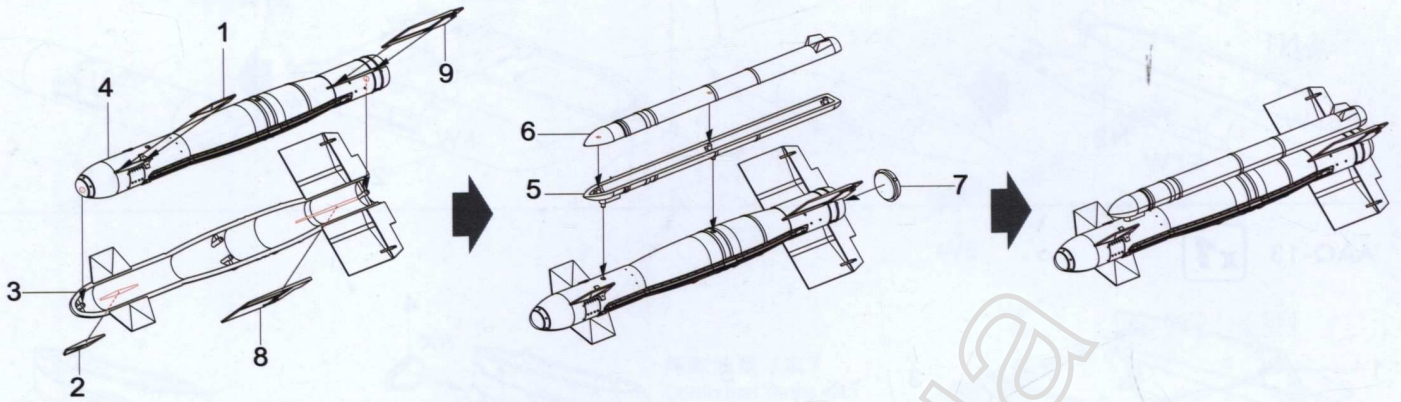
油箱和武器组装

Auxiliary Fuel Tanks / Weapons Assembly

増槽タンク / 兵装の組み立て

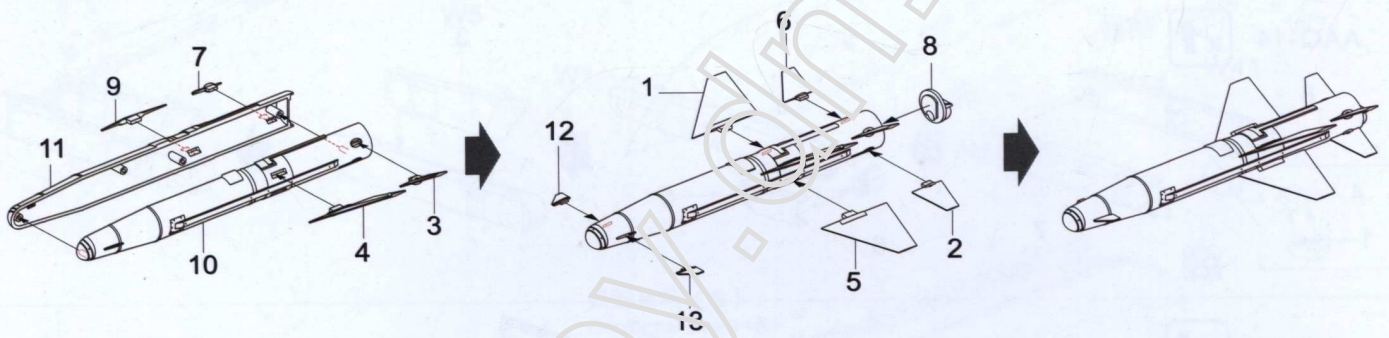
AGM-130

x1



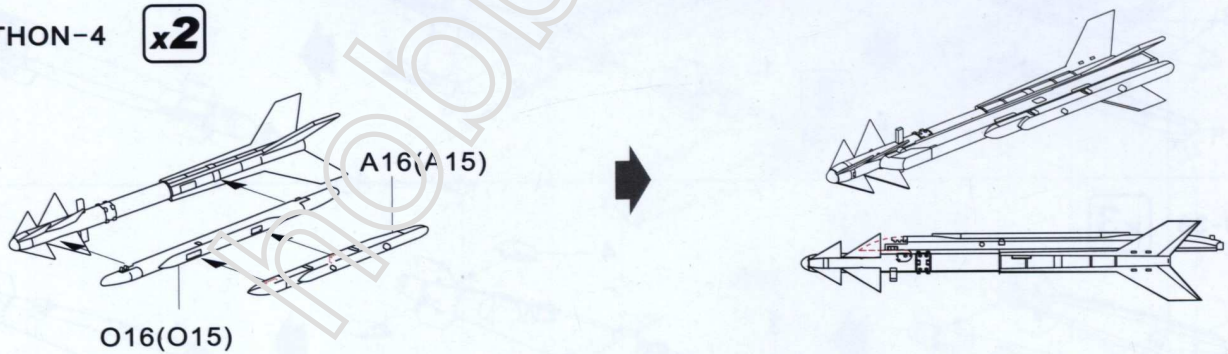
AGM-142

x1



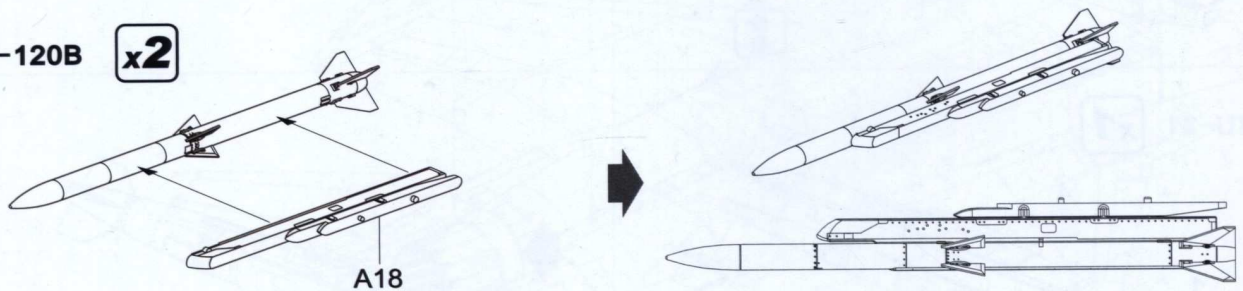
PYTHON-4

x2

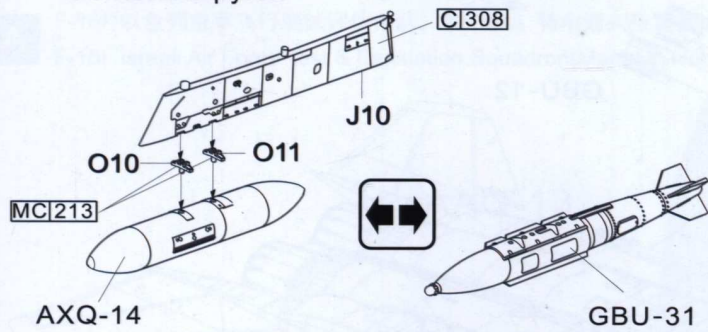


AIM-120B

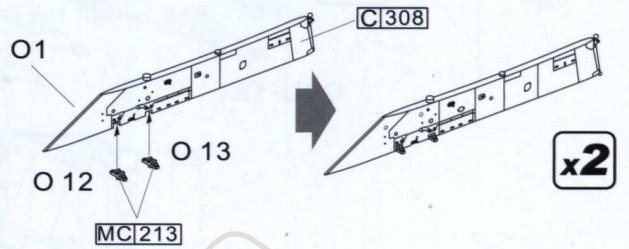
x2



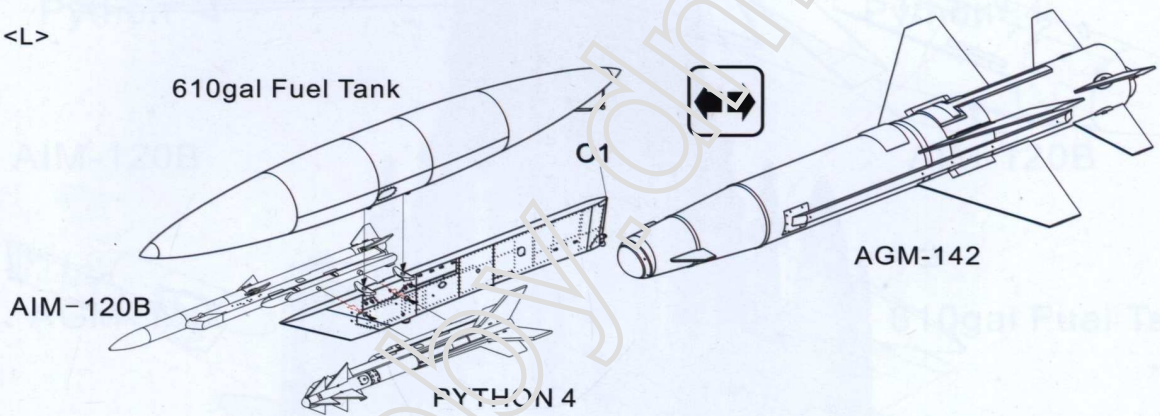
机腹中线挂架
Centerline pylon



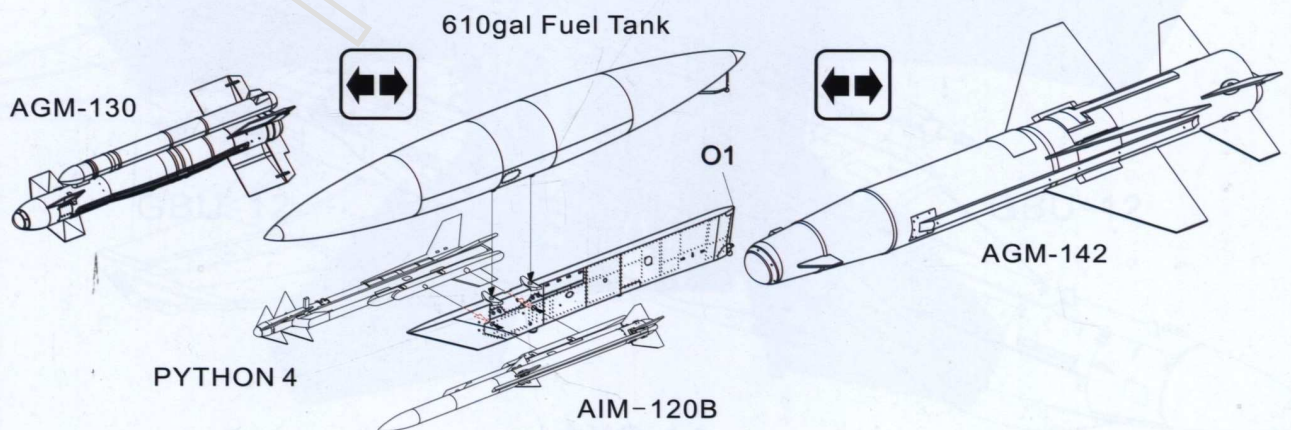
主翼主挂架
Inboard wing pylon



左 <L>

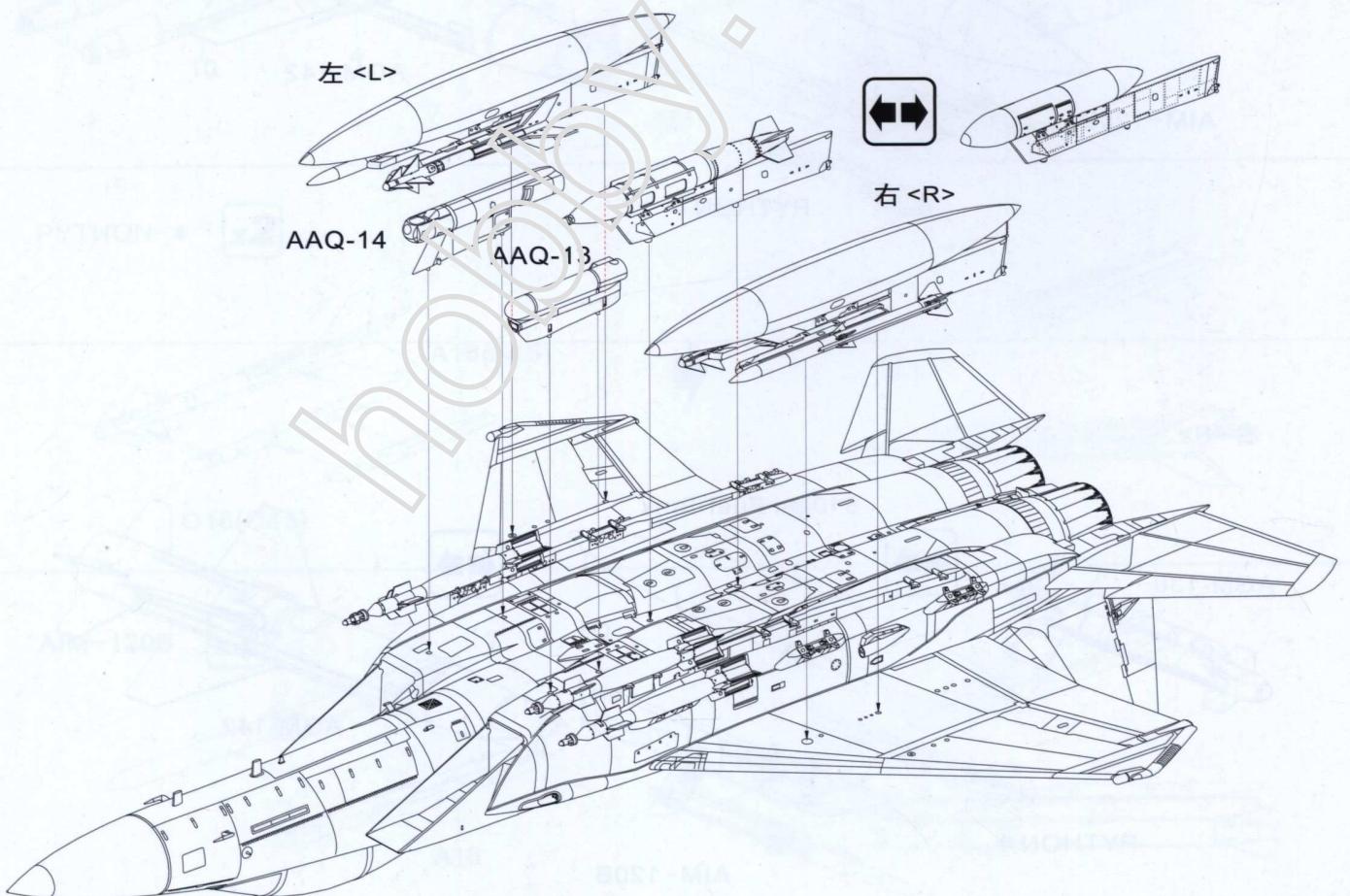
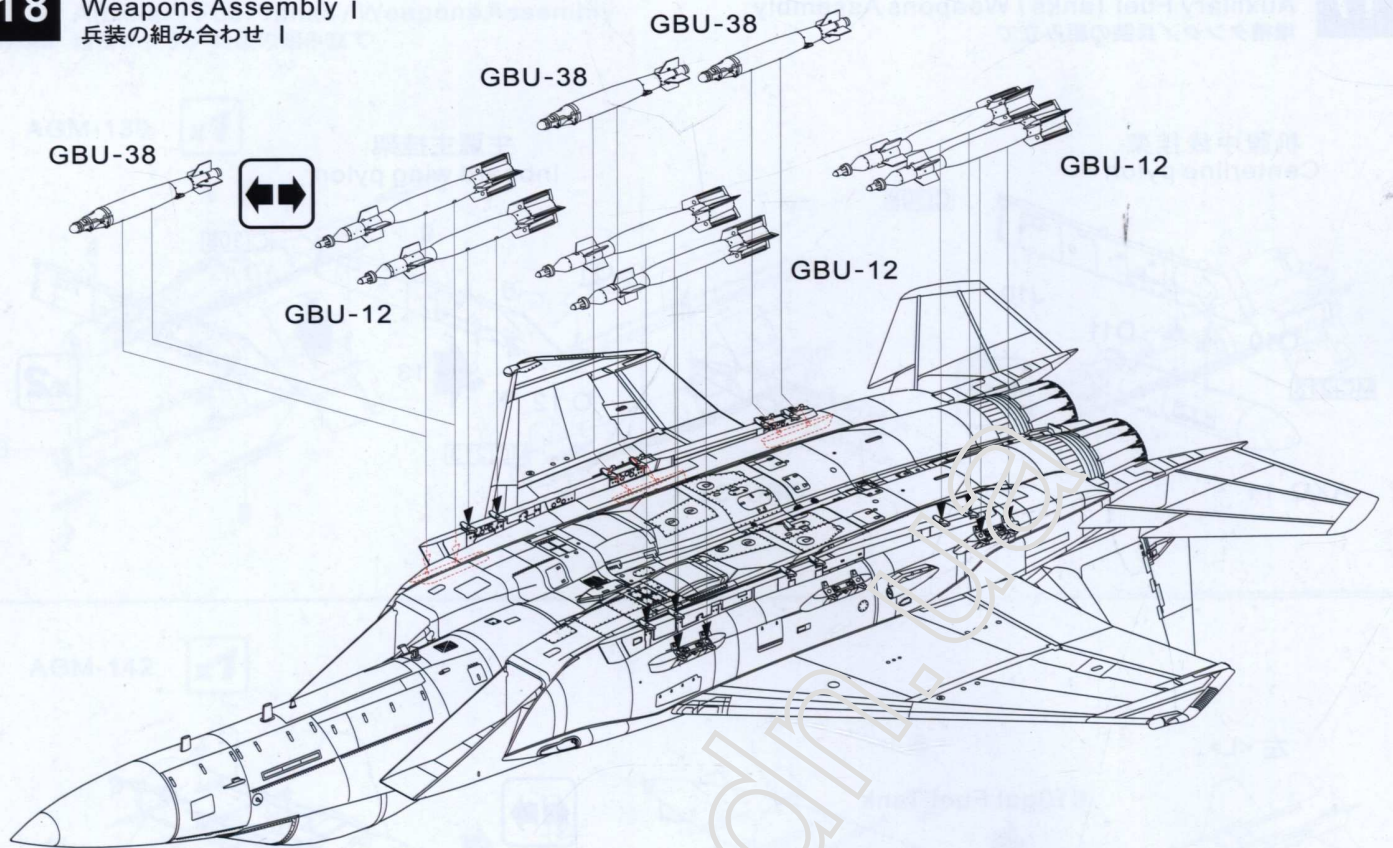


右 <R>



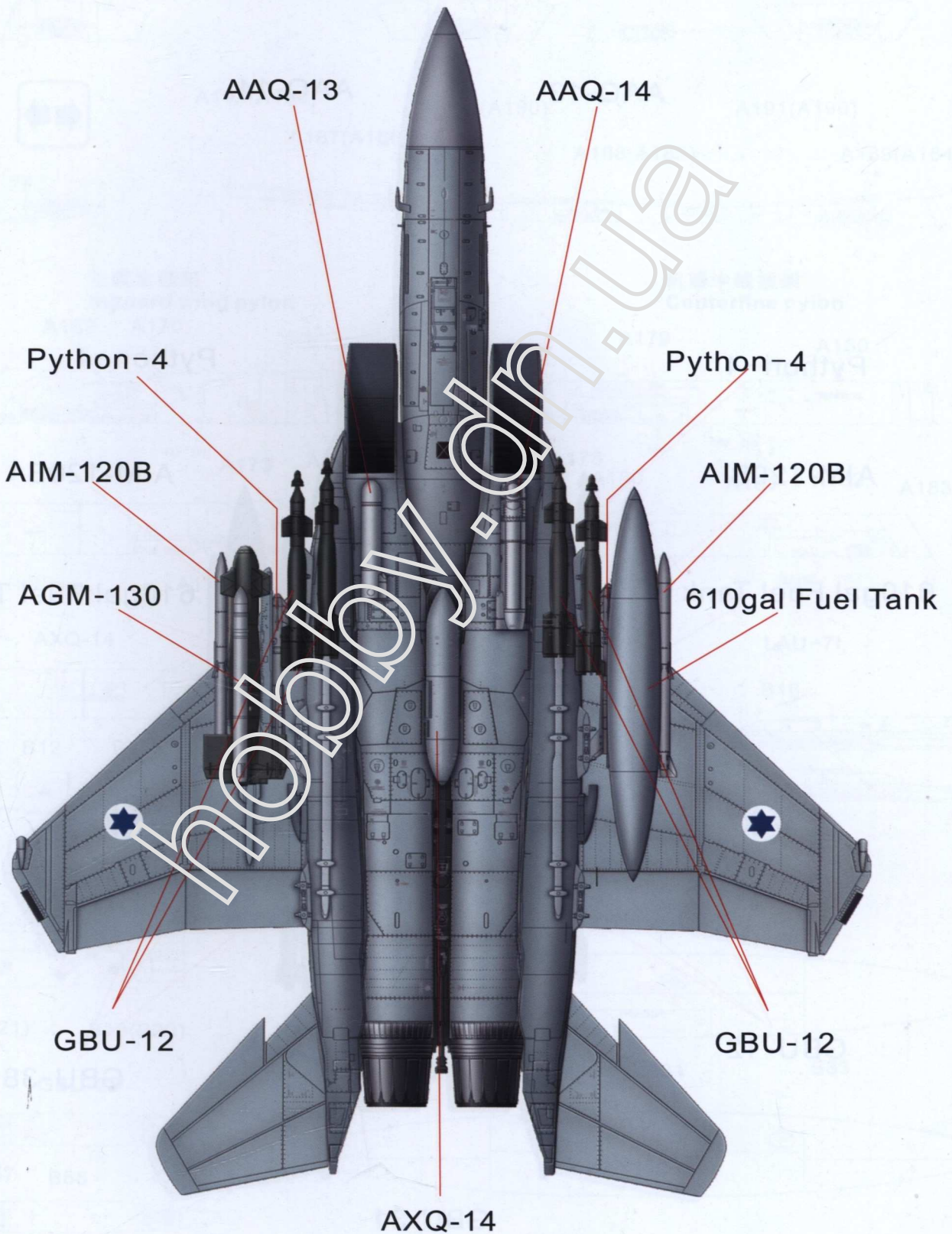
18

武器组装 I
Weapons Assembly I
兵装の組み合わせ I



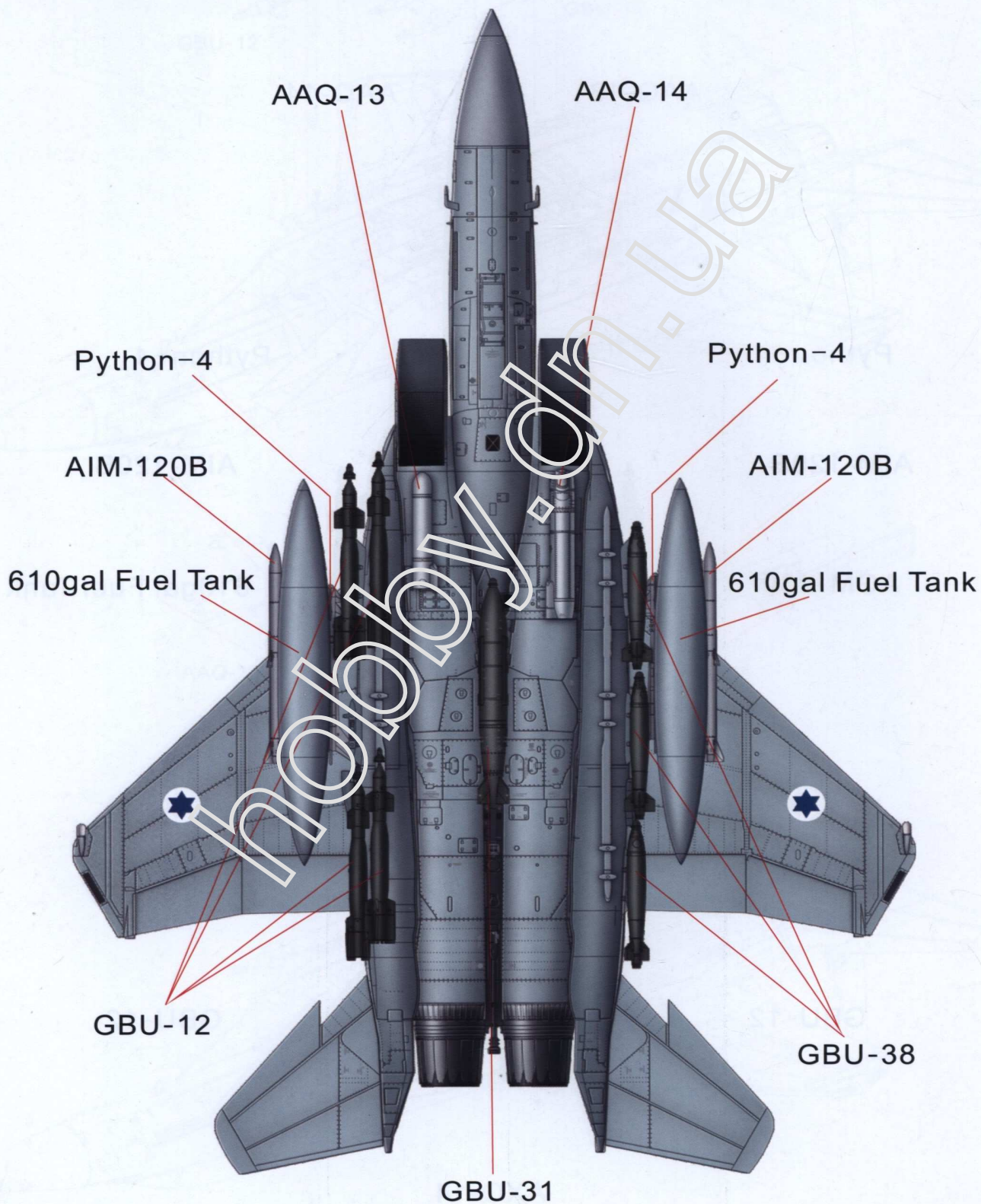
武器配置图
Armaments Installation

A F-15I 以色列空军飞行测试评估中队, 201号机 特尔诺夫空军基地
F-15I Israeli Air Force Test & Evaluation Squadron(Manat in Hebrew),No.201 Tel-Nof AFB



武器配置图
Armaments Installation

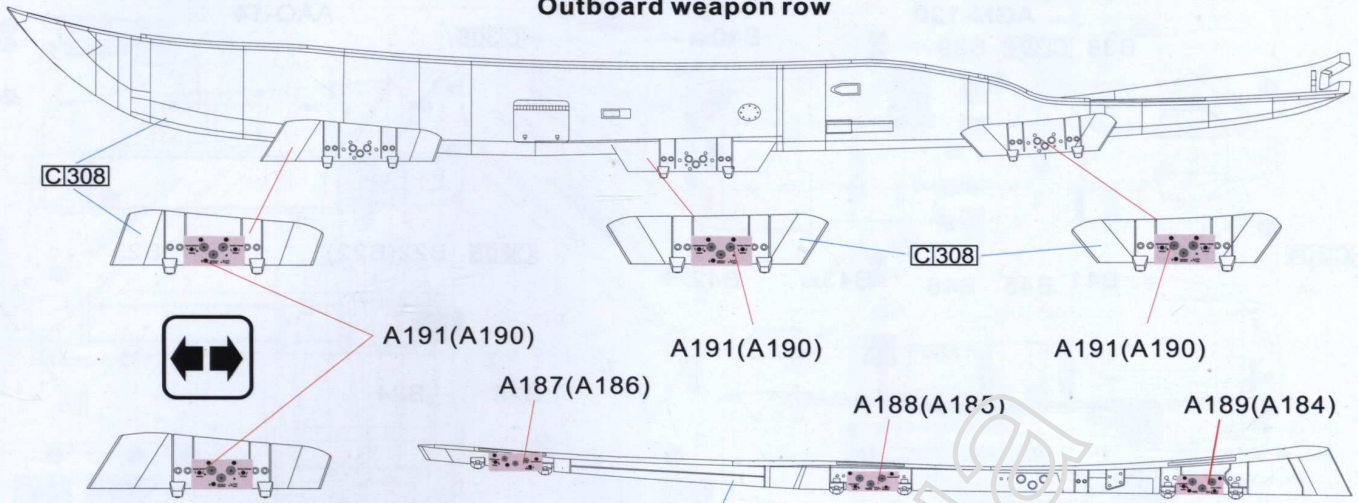
B F-15I Ra'am 以色列国防军空军第69“铁锤”中队, 241号机
F-15I Ra'am IAF 69 "Hammers" Squadron, No.241



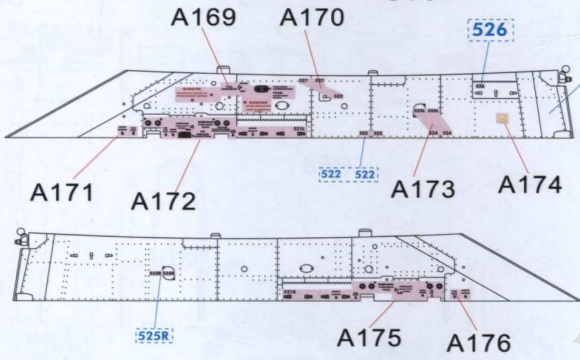
Paint & Marking 通用水贴涂装指示

Decal No. 水贴编号
Colour No 颜色编号

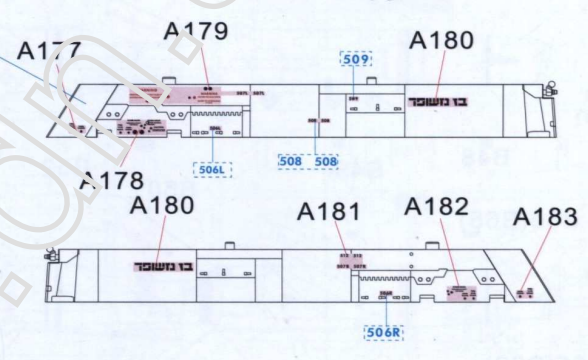
**保型油箱附属挂架
Outboard weapon row**



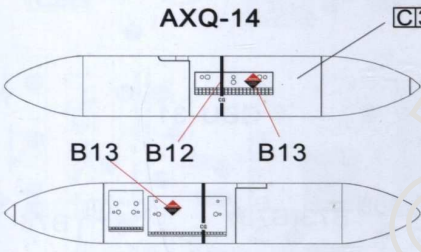
**主翼主挂架
Inboard wing pylon**



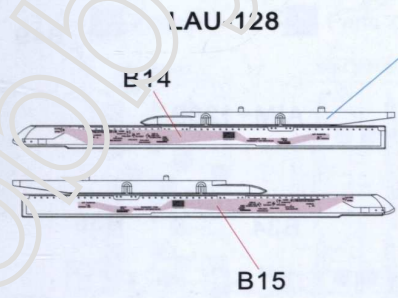
**机翼中线挂架
Centerline pylon**



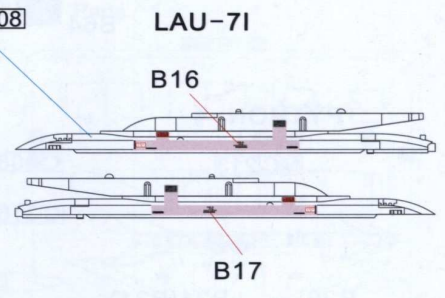
AXQ-14



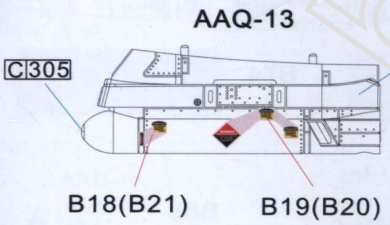
LAU-128



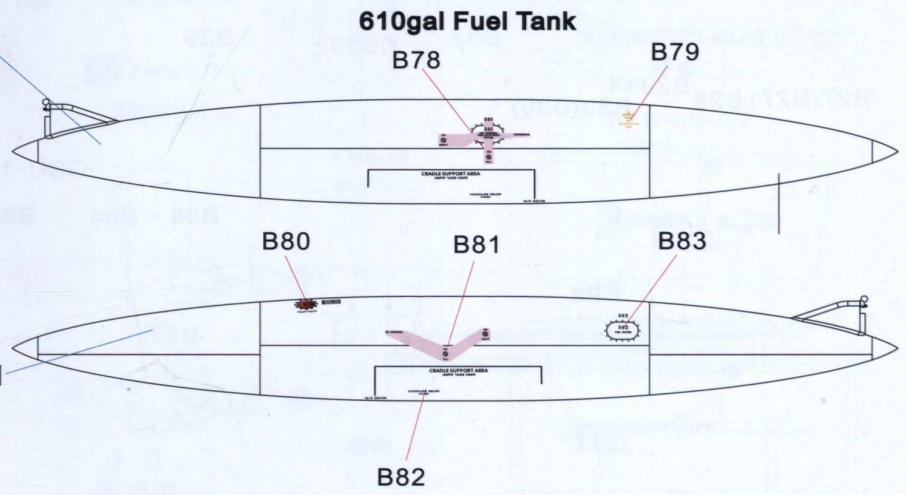
LAU-71



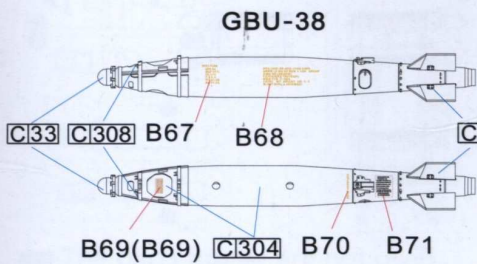
AAQ-13



610gal Fuel Tank

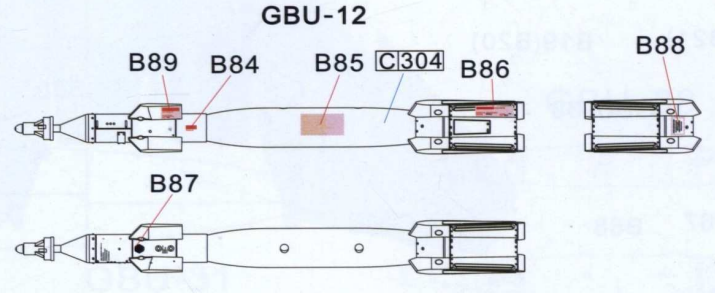
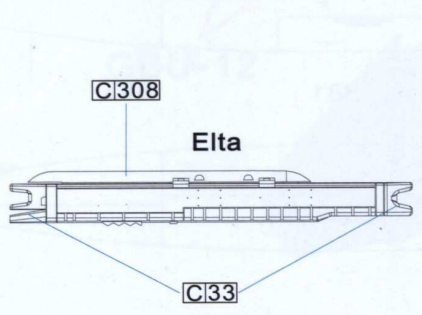
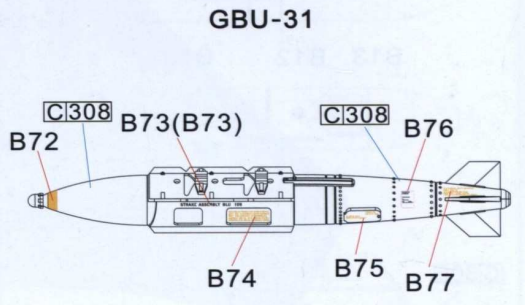
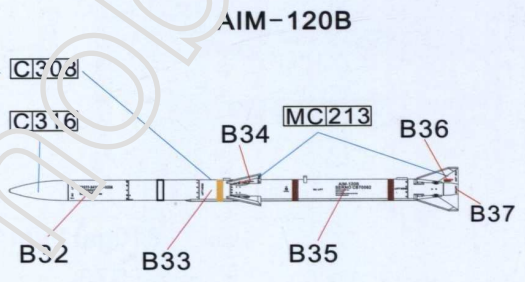
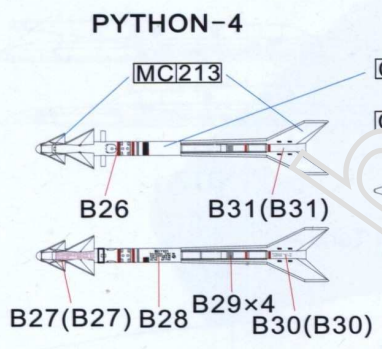
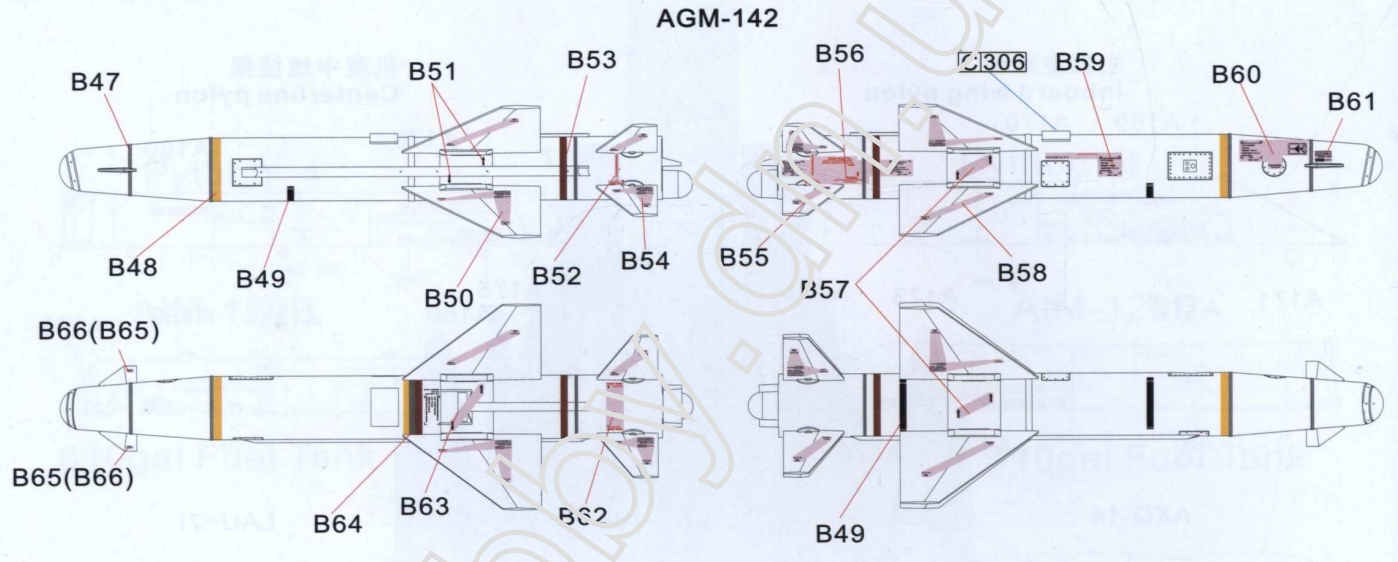
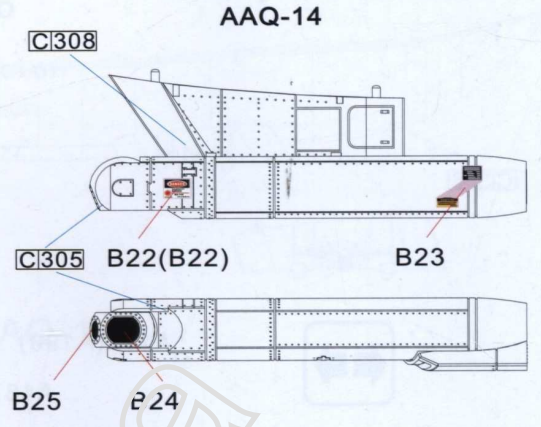
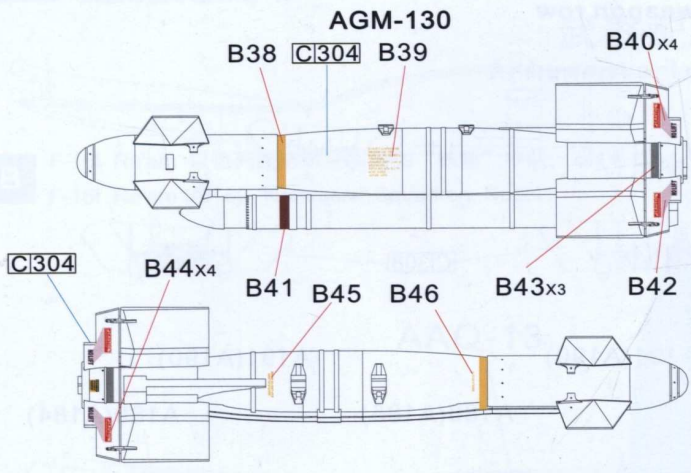


GBU-38

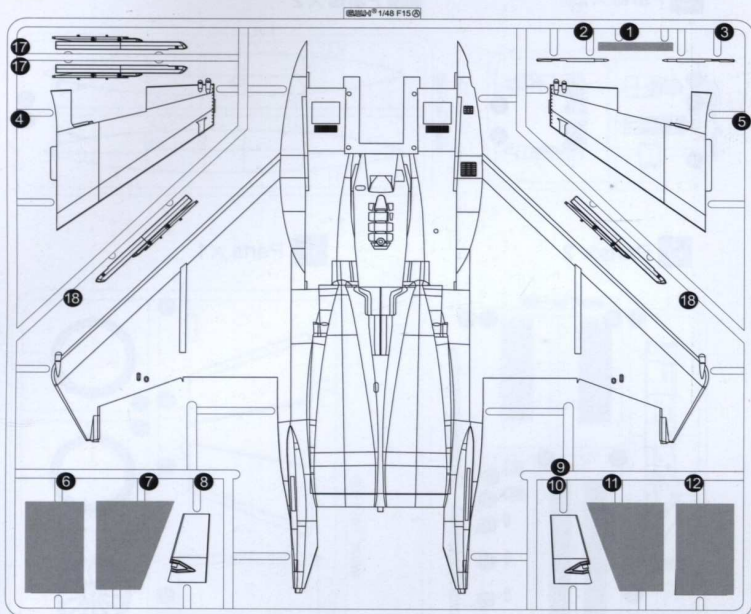


Paint & Marking 通用水贴涂装指示

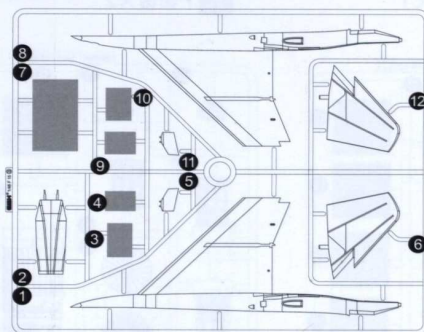
Decal No. 水贴编号
Colour No. 颜色编号



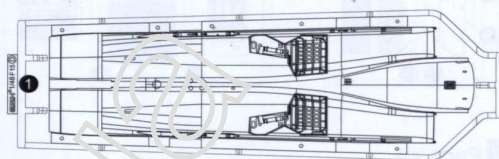
A Parts × 1



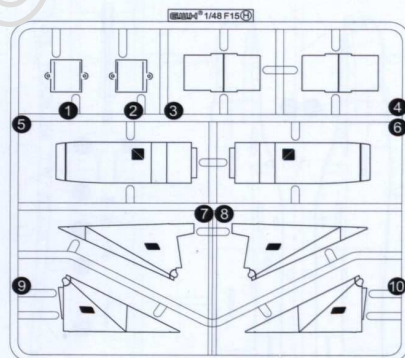
B Parts × 1



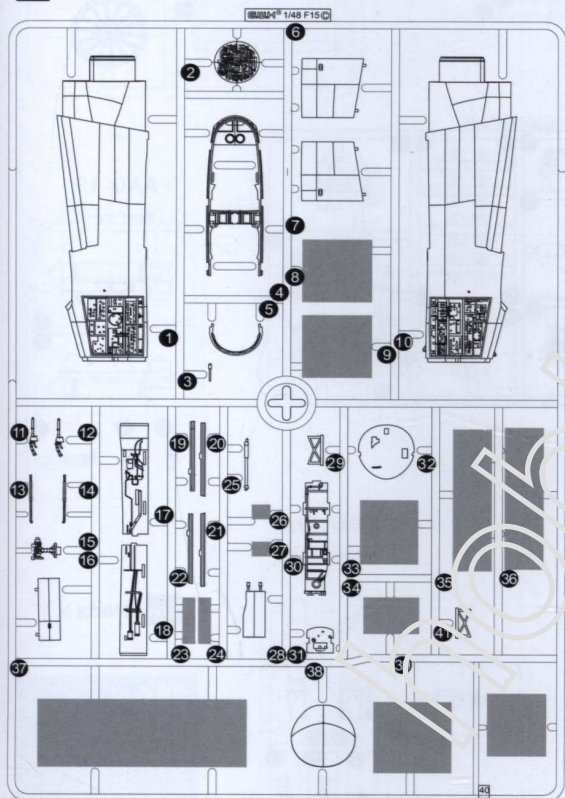
D Parts × 1



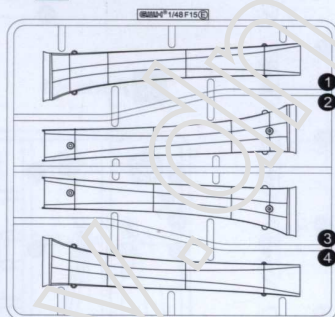
H Parts × 1



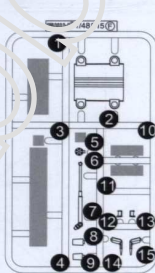
C Parts × 1



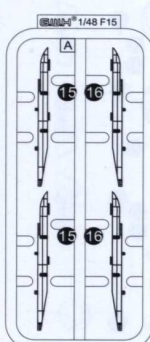
E Parts × 1



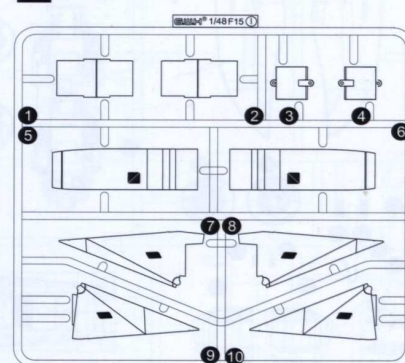
F Parts × 1



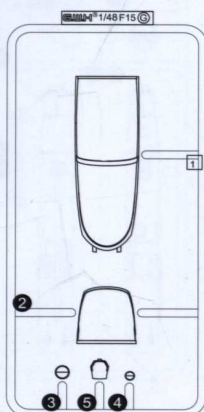
A Parts × 1



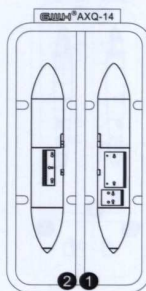
I Parts × 1



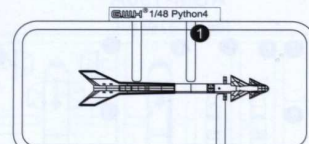
G Parts × 1



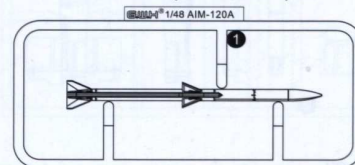
AXQ-14



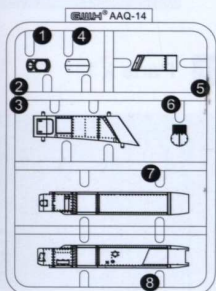
PYTHON-4x2



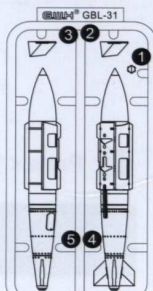
AIM-120B(AIM-120A)X2



AAQ-14

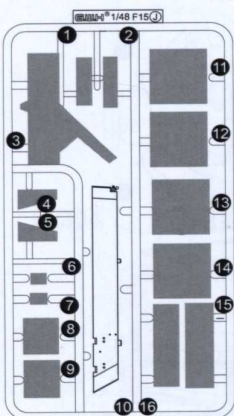


GBU-31

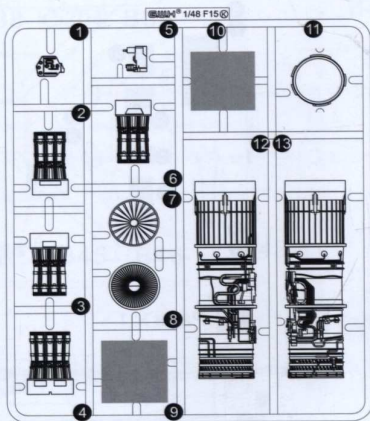


The parts in grey are not used.
灰色部分零件不使用。

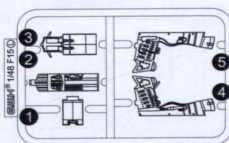
J Parts × 1



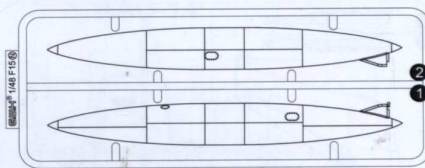
K Parts × 2



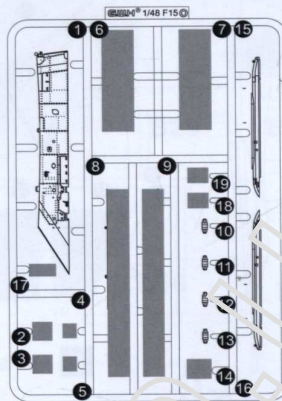
L Parts × 2



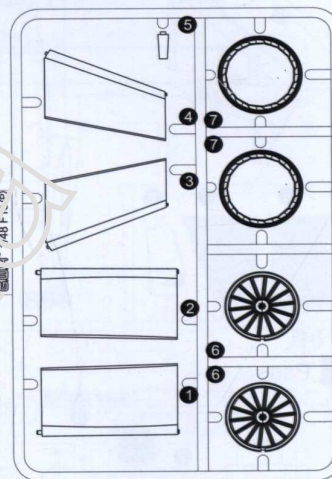
N Parts × 2



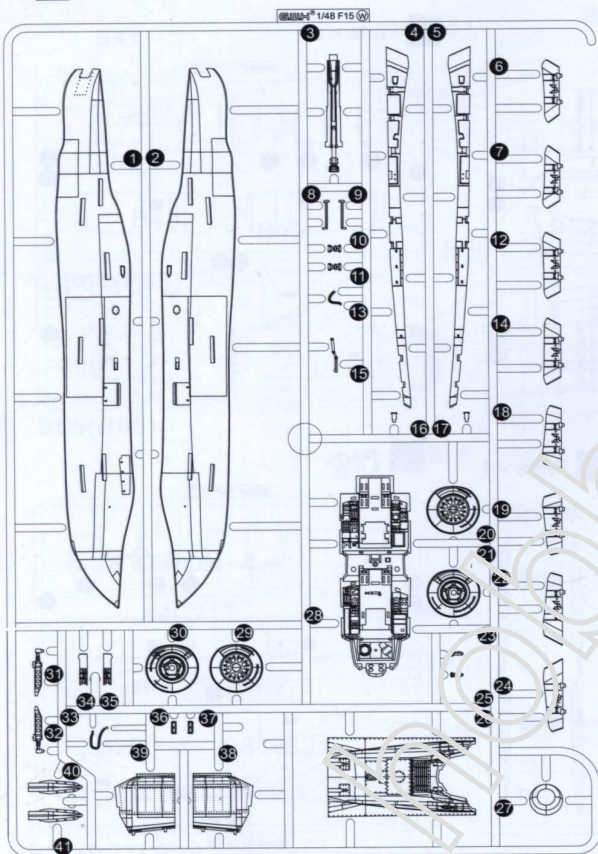
O Parts × 2



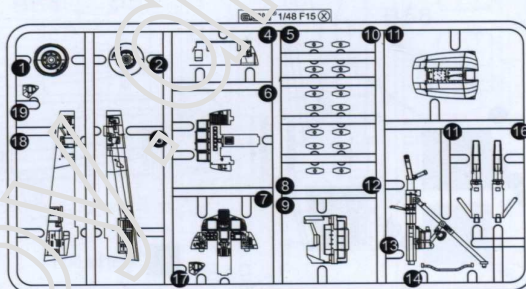
P Parts × 1



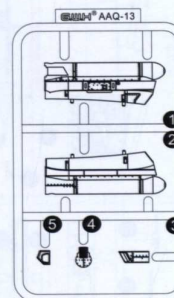
W Parts × 1



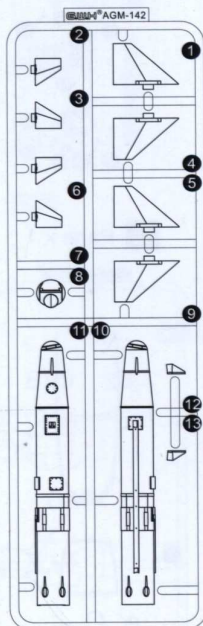
X Parts × 1



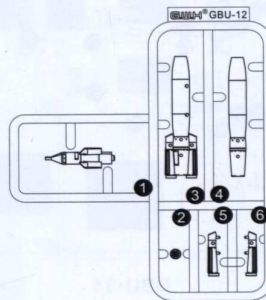
AAQ-13



AGM-142



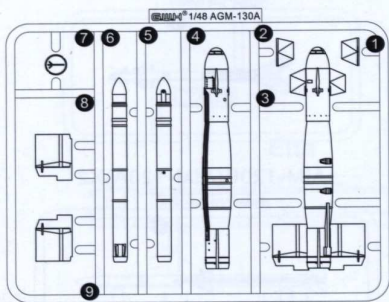
GBU-12x4



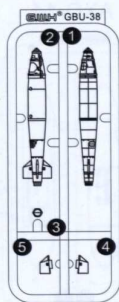
DA Parts × 1



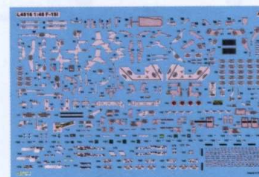
AGM-130A



GBU-38x3



DB Parts × 1



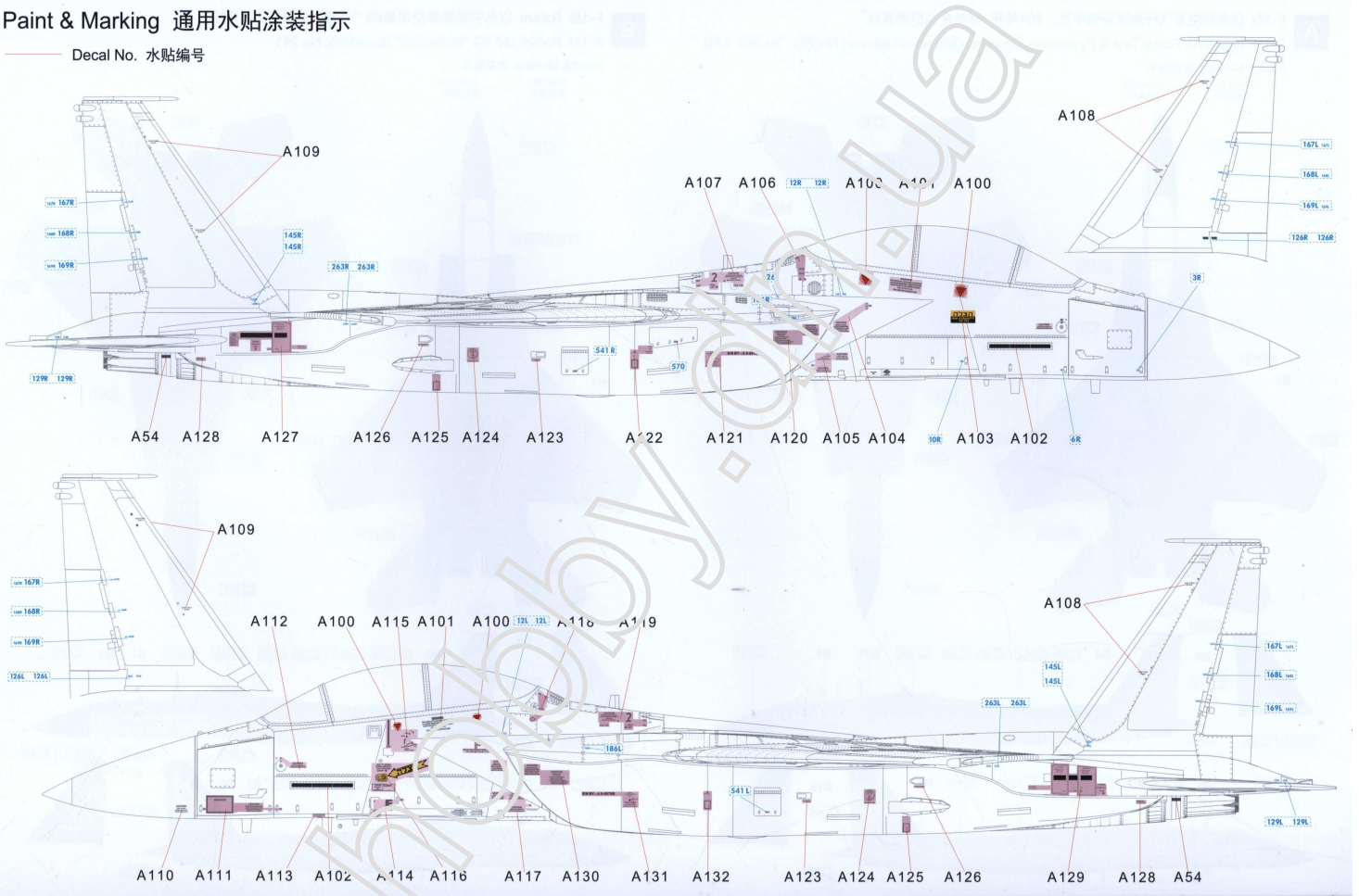
PE Parts × 1



The parts in grey are not used.
灰色部分零件不使用。

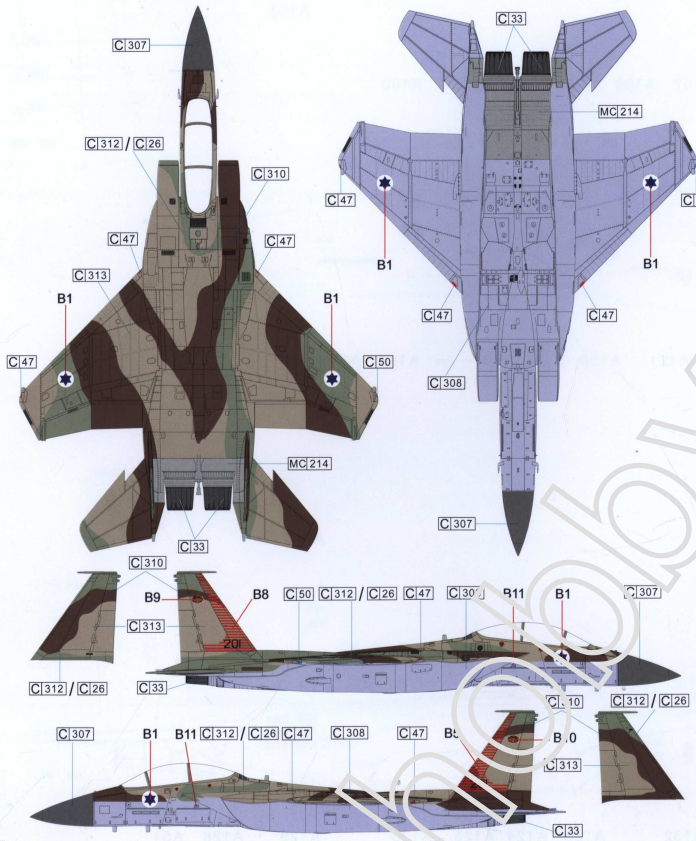
Paint & Marking 通用水贴涂装指示

Decal No. 水贴编号



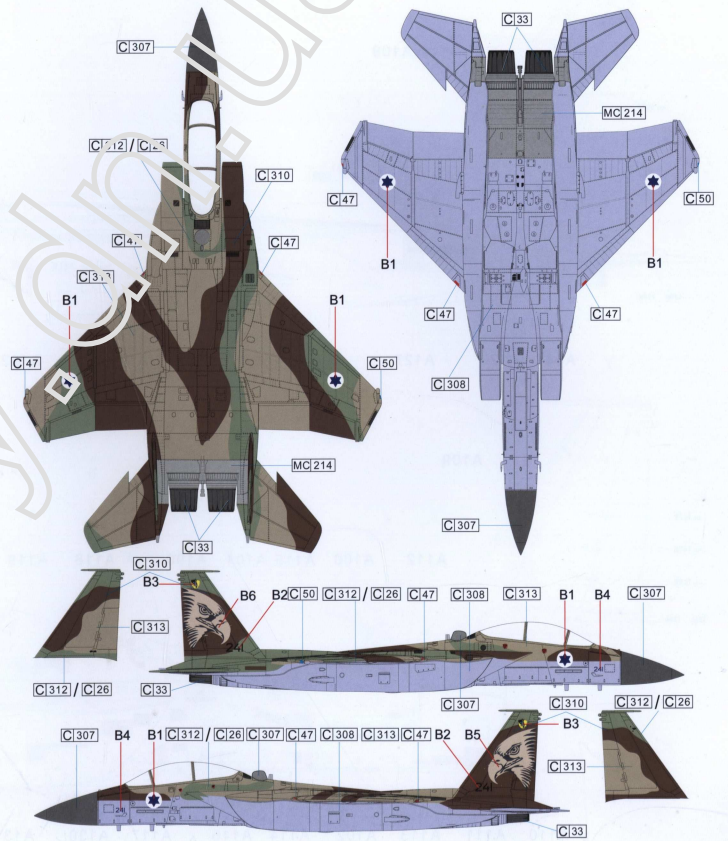
A F-15I 以色列空军飞行测试评估中队, 201号机 特尔诺夫空军基地
 F-15I Israeli Air Force Test & Evaluation Squadron(Manat in Hebrew),No.201 Tel-Nof AFB

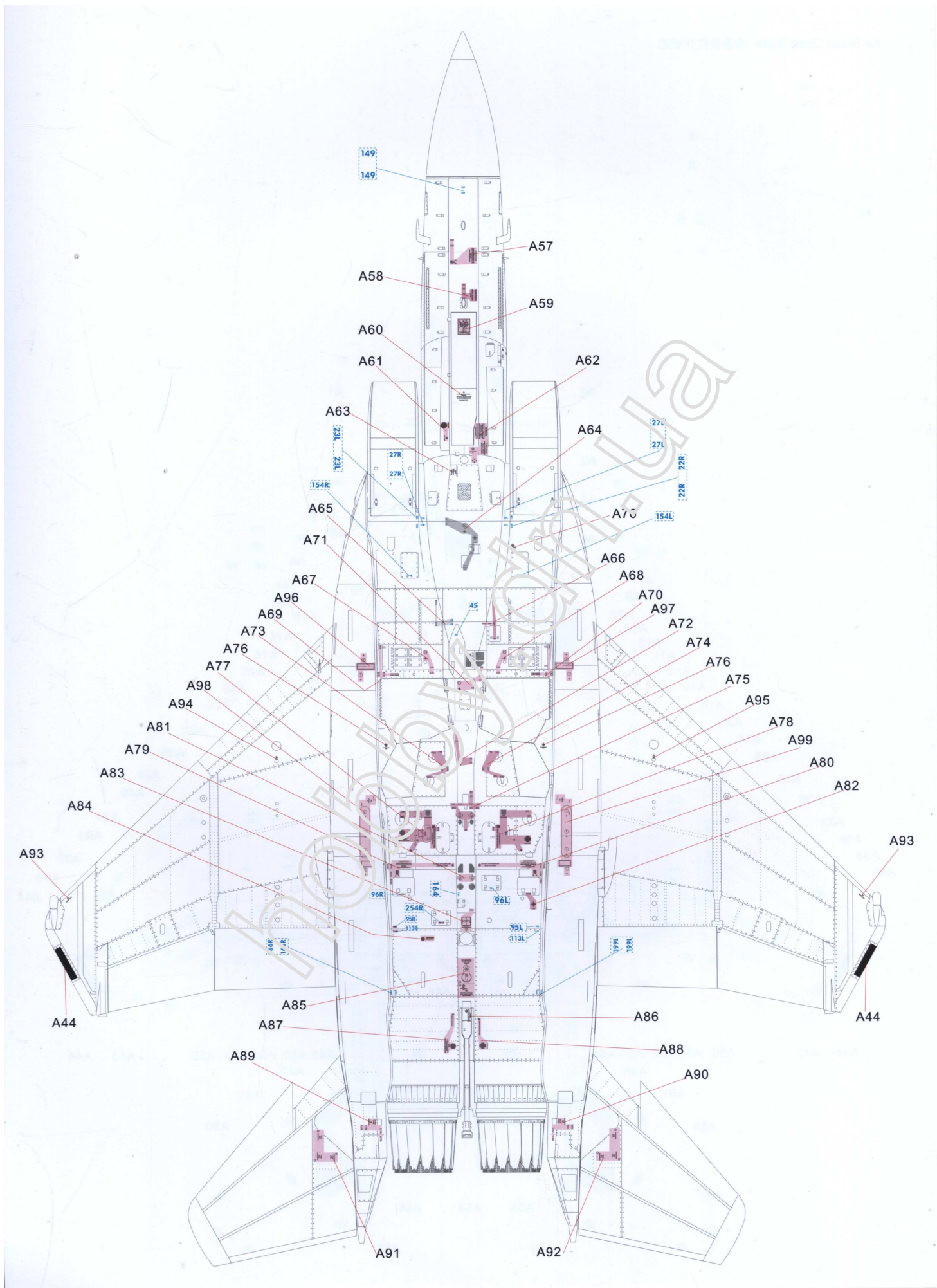
Paint & Marking 涂装指示
 Decal No. 水贴编号
 Colour No. 颜色编号



B F-15I Ra'am 以色列国防军空军第69“铁锤”中队, 241号机
 F-15I Ra'am IAF 69 "Hammers" Squadron, No.241

Paint & Marking 涂装指示
 Decal No. 水贴编号
 Colour No. 颜色编号





Paint & Marking 通用水贴涂装指示

水贴编号
Decal No.

