

# A-10C THUNDERBOLT II

Hasegawa  
Hobby kits

**E43 1:72 A-10C サンダーボルト II**

アメリカ空軍の近接航空支援専用機 A-10 は、戦場で敵部隊を攻撃し、味方地上部隊を支援するのが任務です。そのため機首には 30mm GAU-8 ガトリング砲を装備し、下面に設けられた 11ヶ所のハードポイントに各種武装を搭載することができます。また頑丈な機体構造により、地上からの攻撃に対して防御を高め、長スパンの直線翼は低空での優れた運動性を発揮します。A-10A からの派生型 A-10C (量産改修機) は、新たにグラスコックピット化され、兵装搭載管理システムの導入などあらゆる面での能力の向上が図られました。2004 年には統合戦術無線システム・セット、新しいデータリンク装置の装備、位置評定報告システムの強化などの他、TF34-GE-100 エンジンの能力も大幅に向上しました。2006 年全規模量産改修が開始されると、レーザー / GPS 誘導爆弾の運用能力が追加され、危険と

される低空飛行を行うことなく、近接航空支援を行うことが可能となりました。

同年 11 月からは部隊配備が開始され、2007 年には A-10C 飛行隊として、メリーランド州空軍第 104 戦闘飛行隊が初めてイラクに展開しました。愛称のサンダーボルト II は第二次大戦で活躍した P-47 サンダーボルトから名付けられましたが、ウォートホッグ (イボイノシシ) やホッグというあだ名でも知られています。

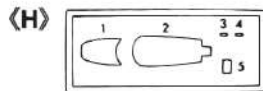
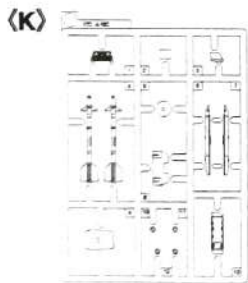
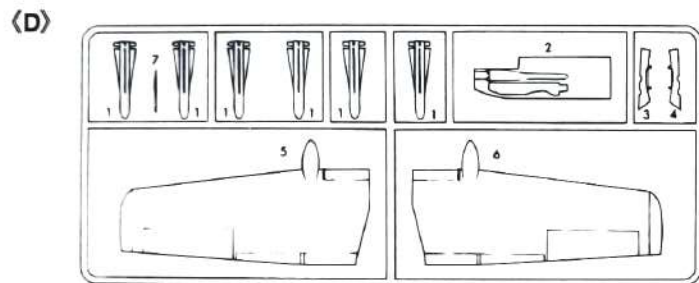
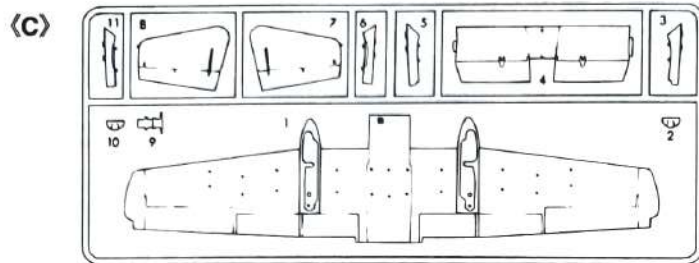
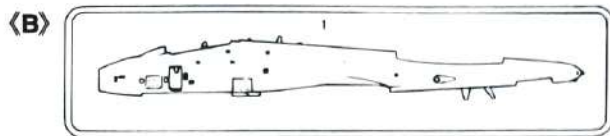
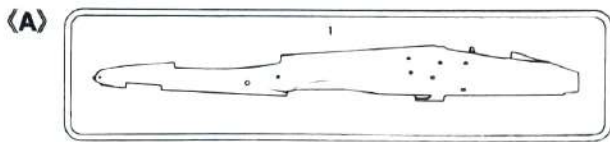
《データ》乗員：1 名、全幅：17.42m、全長：16.16m、全高：4.42m、自重：9,760kg、最大離陸重量：22,950kg、エンジン：TF34-GE-100×2 ターボファンエンジン (A/B なし)、推力：4,112kg×2、巡航速度：560km/h、固定武装：GAU-8 30mm ガトリング砲 × 1

The primary mission of the United States Air Force's A-10 close air support aircraft is to attack enemy forces in support of friendly ground troops. For this mission, the aircraft has a nose-mounted 30mm GAU-8 Gatling gun and eleven "hardpoint" stations on its undersurface for the deployment of various types of ordnance. The airframe is also well suited for the A-10s ground support role, with its tough construction providing good protection against ground fire, and its long, straight wings providing excellent low altitude maneuverability. The A-10C (upgraded production) model, developed from the A-10A, features a new "glass cockpit", a new weapons management system, and other significant upgrades. In 2004, the aircraft received new Joint Tactical Radio System and data link equipment, and upgrades for its Position Location Reporting System and TF34-GE-100 engine, which resulted in significant performance improvement for the aircraft. The A-10C underwent a major overall upgrade beginning in 2006, with enhanced deployment capabilities for

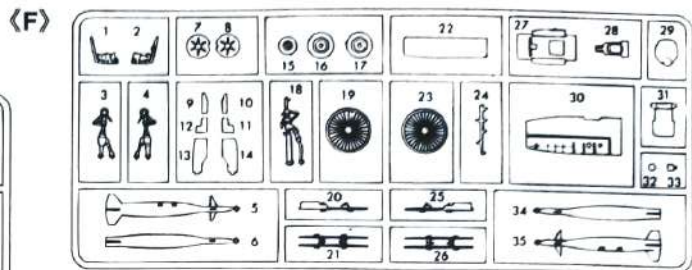
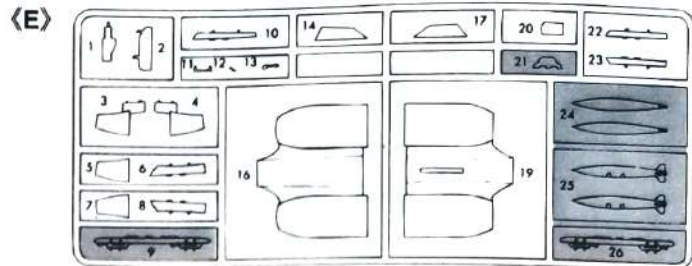
laser- and GPS-guided munitions that reduce the need for the risky low-altitude flying typically involved in close air support missions.

Air Force units began receiving this aircraft in November 2006. In 2007, the 104th Squadron of the Maryland Air National Guard became the first unit to fly it in combat, during the Iraq War. The nickname of "Thunderbolt II" has been given to the aircraft in honor of its American close air support "ancestor", the venerable P-47 Thunderbolt fighter of World War Two. The aircraft is also commonly referred to as the "Warthog" or "Hog".

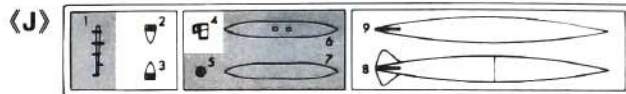
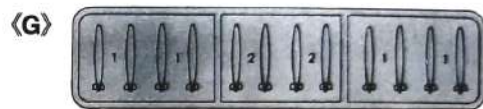
(Data) Crew: one; wingspan: 17.42m; length: 16.16m; height: 4.42m; airframe weight: 9,760kg; maximum take-off weight: 22,950kg; engine: TF34-GE-100 x 2 turbofan engine (no afterburner capability) with thrust of 4,112kg x 2; cruising speed: 560km/h; fixed armament: GAU-8 30mm Gatling gun x 1.



■部品請求をなさる方は、あなたの氏名、住所、郵便番号、電話番号を1字づつはっきり書いて、右のカードと共に申し込みたい。 ※ハセガワはご本人の同意がある場合を除き、個人情報をご第三者に開示することはありません。 ●「部品請求カード」1枚につき1キット分のパーツの請求を受けることができます。 ●右記の価格は予告なく変更する場合がありますのでご了承ください。



この部品は使用しません。 Parts not for use. Teile werden nicht verwendet. Pièces à ne pas utiliser. Parti non per uso. Partes para no usar. 不需要使用的部件



— 部品請求カード —

### E43 1:72 A-10C サンダーボルト II

部品を紛失したり、破損された方は、このカードの必要部品を○でかこみ代金を現金書留または郵便小為替で当社サービス係までお申込ください。

A 部品.....700円 G 部品.....600円  
 B 部品.....700円 H 部品.....500円  
 C 部品.....700円 J 部品.....600円  
 D 部品.....700円 K 部品.....600円  
 E 部品.....700円 デカール.....800円  
 F 部品.....700円

1405

ART No. E43

2	H2	ブラック(黒)	BLACK
8	H8	シルバー(銀)	SILVER
28	H18	黒鉄色	STEEL
33	H12	つや消しブラック	FLAT BLACK
47	H90	クリアーレッド	CLEAR RED
50	H93	クリアーブルー	CLEAR BLUE
61	H76	焼鉄色	BURNT IRON
65	H15	インディブルー	BRIGHT BLUE
66	H26	デイトナグリーン	BRIGHT GREEN
92		セミグロスブラック	SEMI GROSS BLACK
137	H77	タイヤブラック	TIRE BLACK
304		オリブドラブFS34087	OLIVE DRAB FS34087
305		グレーFS36118	GRAY FS36118
307		グレーFS36320	GRAY FS36320
308		グレーFS36375	GRAY FS36375
316		ホワイトFS17875	ホワイトFS17875
317		グレーFS36231	グレーFS36231
318		レドーム	レドーム
329		イエローFS13538	イエローFS13538

このキットには接着剤は入っていないので別にお求めください。

塗料指定の H は GSI クレオス・Mr. カラー、H は水性ホビーカラーの番号です。

H in painting indication is the number of GSI Creos Aqueous Hobby Color, while H is that of Mr. Color. Glue is not included in this kit.

H bei Bemalungshinweisen ist die Nummer der Aqueous - Hobby - Color von GSI Creos, während H den Ton der Farbserie Mr. Color anzeigt. Im Bausatz ist kein Klebstoff enthalten.

Sur le guide de peinture, H correspond au numéro de couleur GSI Creos AQUEOUS HOBBY COLOR, alors que H correspond à Mr. COLOR. La colle n'est pas fournie dans ce kit.

H nella indicazione della pittura è il numero della GSI Creos del colore ad acqua per Hobby, mentre H è quello di Mr. Color. La colla non è inclusa nella scatola di montaggio.

H en indicaciones de pintado. Este es el número de GSI Creos Aqueous Hobby Color, mientras H es el de Mr. Color. El pegamento no está incluido en el kit.

H 這個着色指示是代表 GSI Creos 出品水性模型塗油的編號，而 H 則代表 GSI Creos 出品的樹脂系模型塗油的編號，這份套件並沒有包括膠水。

★ デカールをはってください。  
APPLY DECAL  
HIEAR ABZIEHBILD  
APPLIQUER DECALCOMANIE

APPLICARE DECALCOMANIE  
PONER CALCOMANIA  
貼上水印紙

📦 オモリを入れてください。  
INSERT BALLAST  
BALLAST ZUGEBEN  
放入壓重物

AGGIUNGERE ZAVORRA  
LASTRAR  
ENTFERNEN  
RETRIRER

⚠️ 注意してください。  
BE CAREFUL  
HIER VORSICHT  
FAIRE ATTENTION

USARE ATTENZIONE  
TENER CUIDADO  
小心留意

🔄 どちらかを選んでください。  
OPTIONAL  
NACH BELIEBEN  
FACULTATIF

FACULTATIVO  
OPCIONAL  
可以選擇採用

✖️ 2組つくってください。  
2 SETS NEEDED  
WIRD DOPELT BENÖTIGT  
同数の製作二組

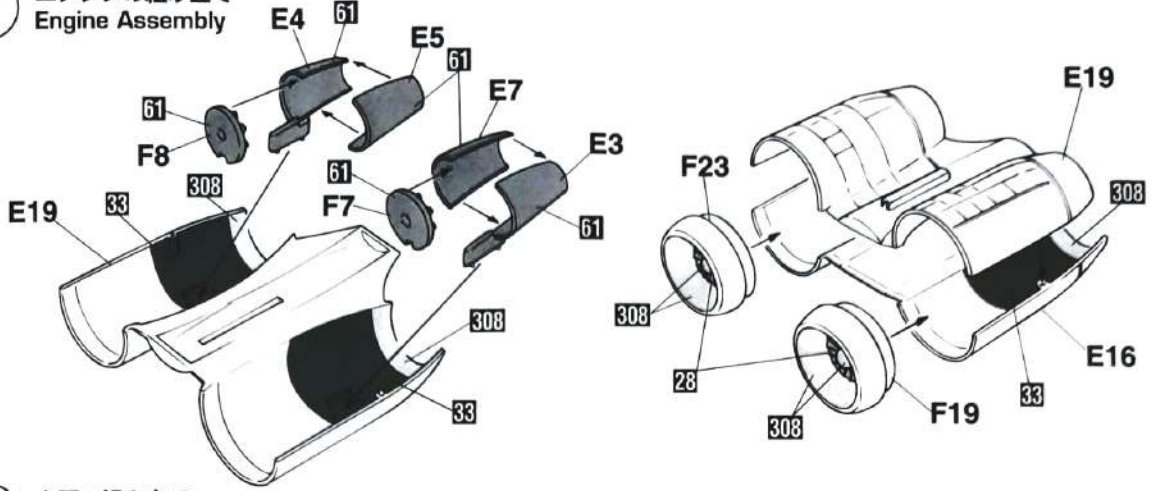
NECESSARIE 2 SERIE  
SE NECESITAN DOS PIEZAS

✂️ 切り取ってください。  
REMOVE  
ENTFERNEN  
RETRIRER

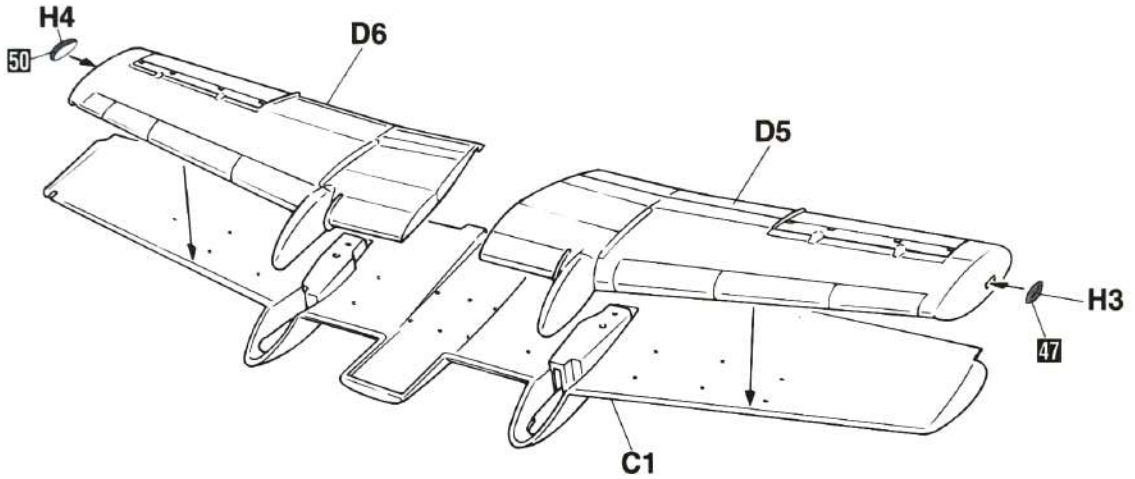
SEPARARE  
CORTAR  
切去

📄 塗装図の番号です。  
PAINTING SCHEME NUMBER  
LACKIERSCHEMANUMMER  
NUMEROS DE LA LISTE DE PEINTURES  
NUMERO DELLO SCHEMA DI VERNICIATURA  
PINTAR ESQUEMA NUMERO  
這是塗裝圖的號碼

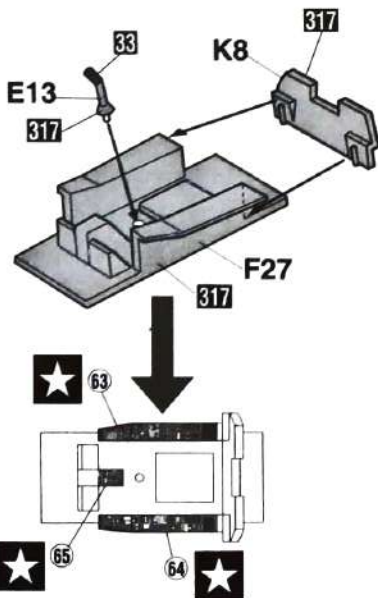
# 1 エンジンの組み立て Engine Assembly



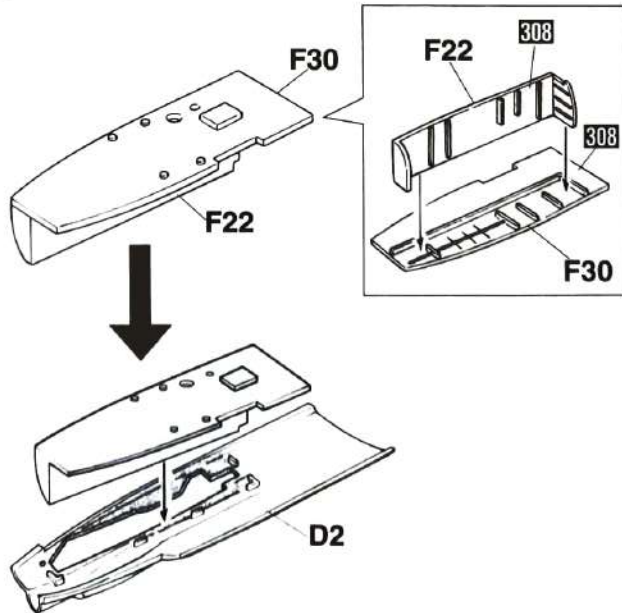
# 2 主翼の組み立て Main Wing Assembly



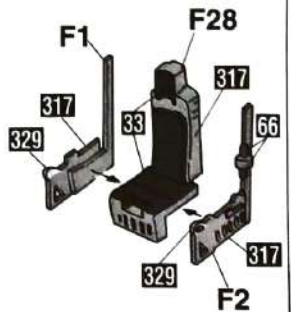
# 3 コックピットの組み立て Cockpit Assembly



# 4 前脚収納庫の組み立て Nose Gear Bay Assembly



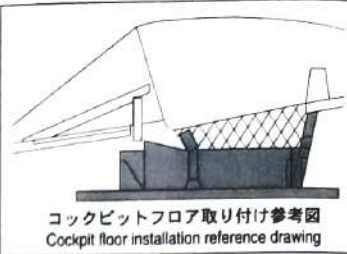
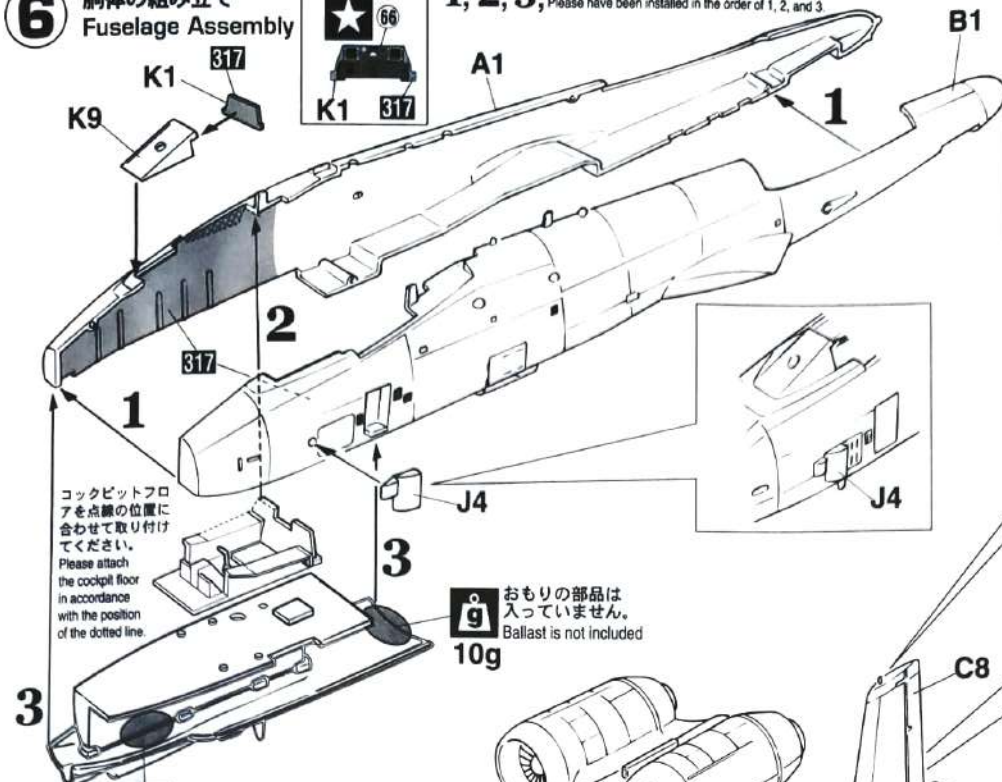
# 5 シートの組み立て Seat Assembly



# 6 胴体の組み立て Fuselage Assembly



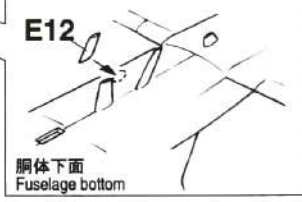
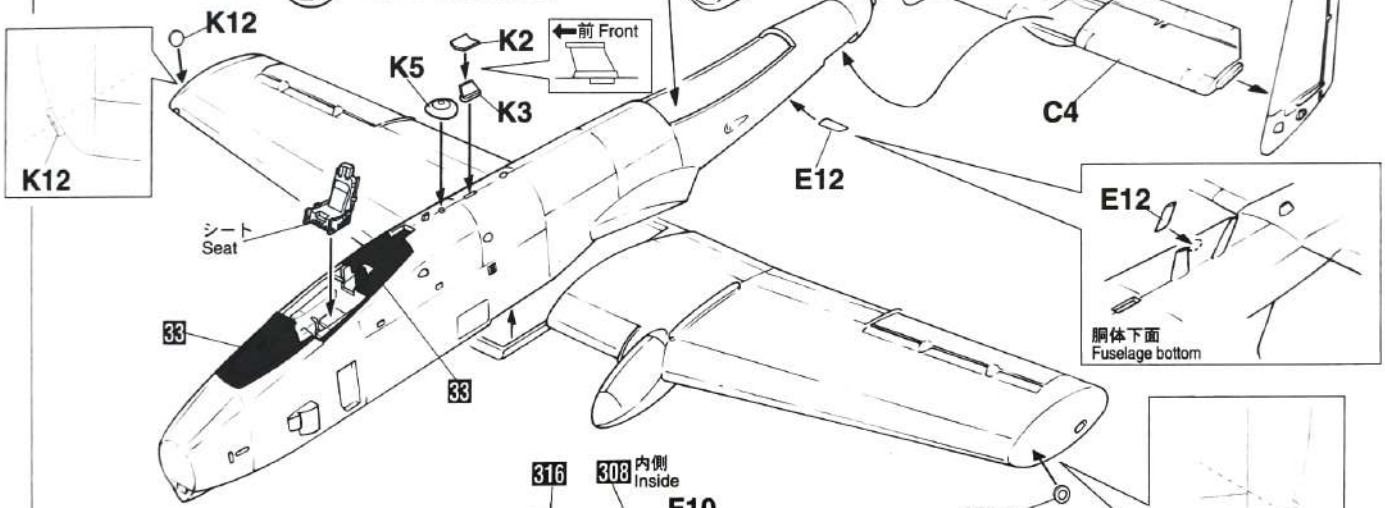
1, 2, 3, 1, 2, 3の順番でとりつけてください。  
Please have been installed in the order of 1, 2, and 3.



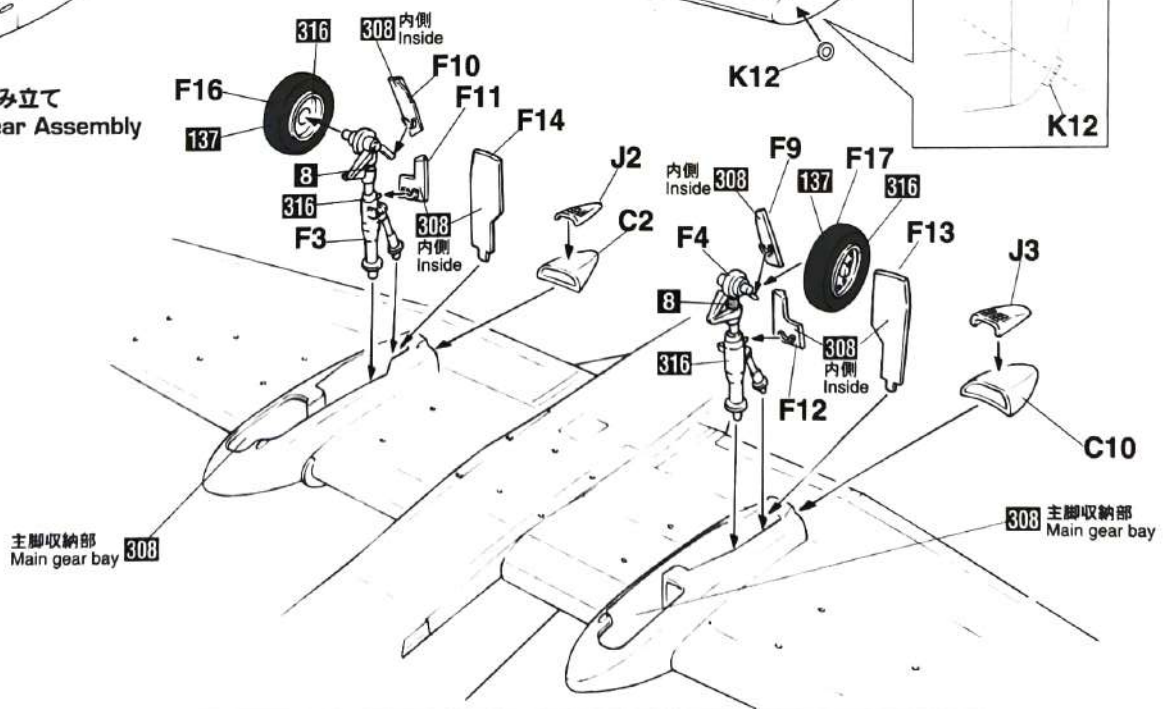
コックピットフロアを点線の位置に合わせて取り付けてください。  
Please attach the cockpit floor in accordance with the position of the dotted line.

9 おもりの部品は入っていません。  
Ballast is not included

# 7 エンジンの取り付け Engine Installation



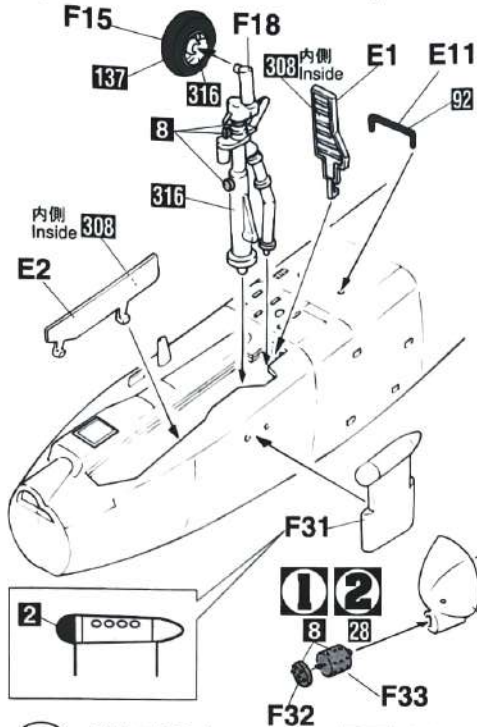
# 8 主脚の組み立て Main Gear Assembly



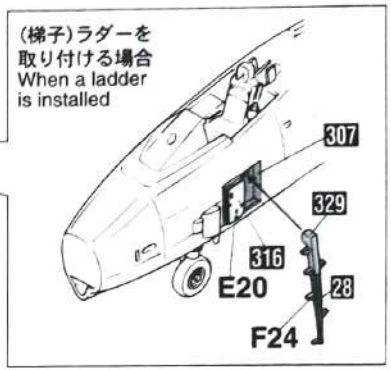
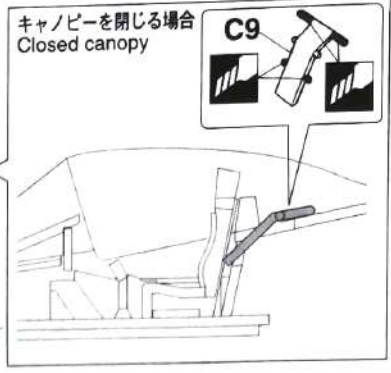
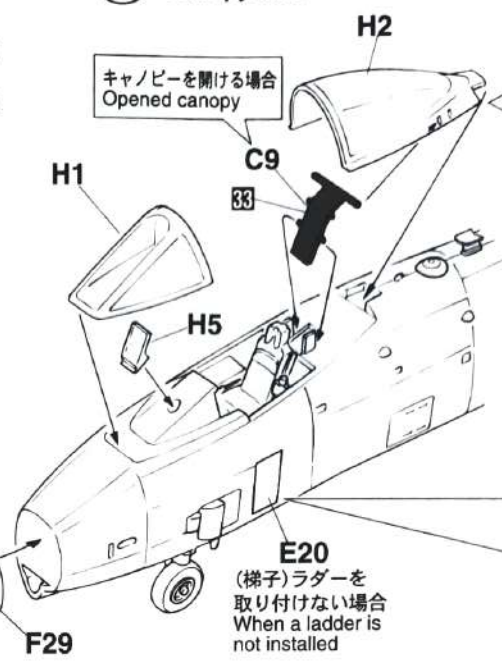
主脚収納部  
Main gear bay 308

308 主脚収納部  
Main gear bay

**9** 前脚部の組み立て  
Nose Gear Part Assembly

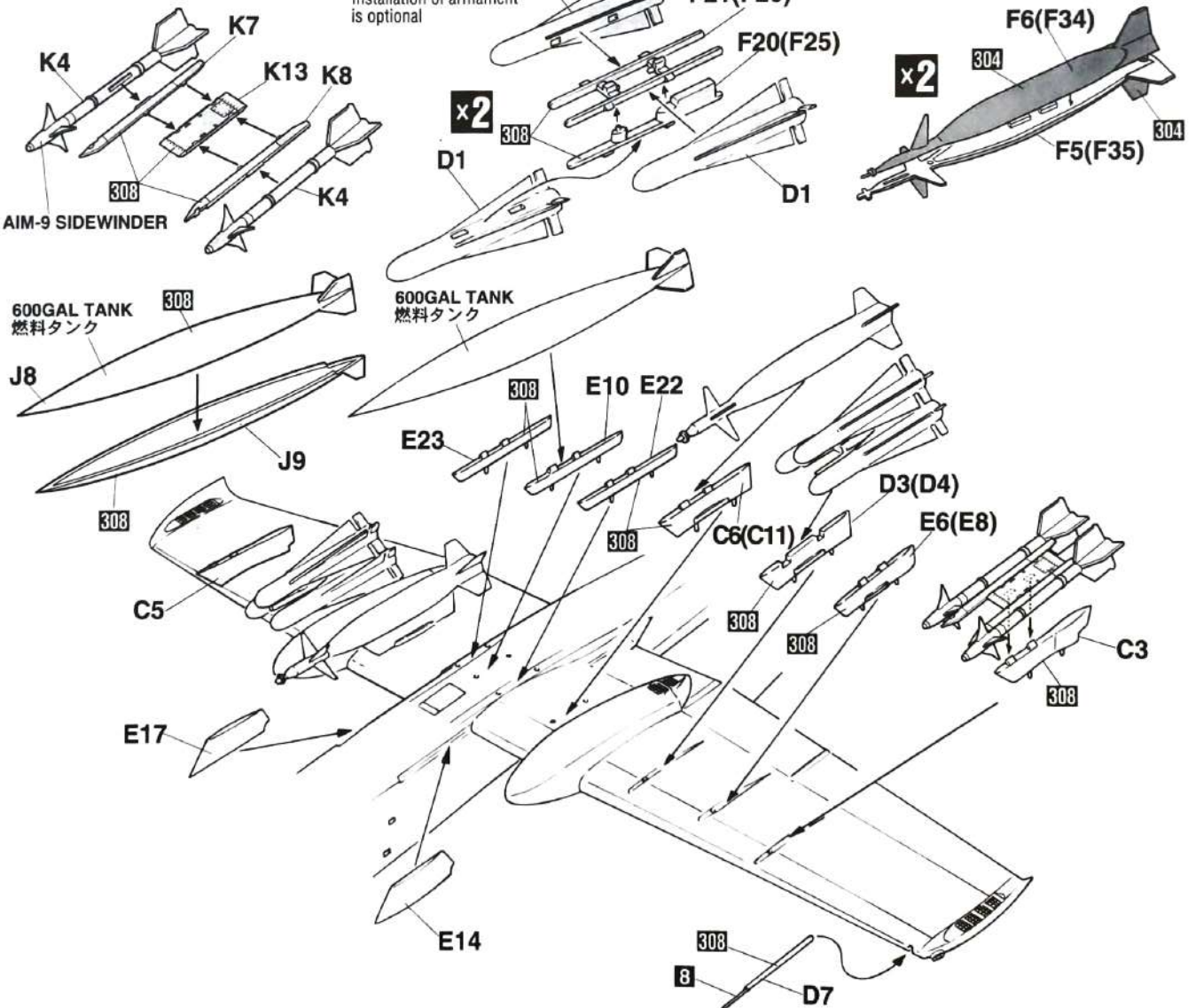


**10** キャノピー取り付け  
Canopy Installation



**11** 武装の組み立て  
Armaments Assembly

武装の取り付けはオプションです。  
Installation of armament is optional



# Marking & Painting

マーキング及び塗装図

Markierungen und Bemalung

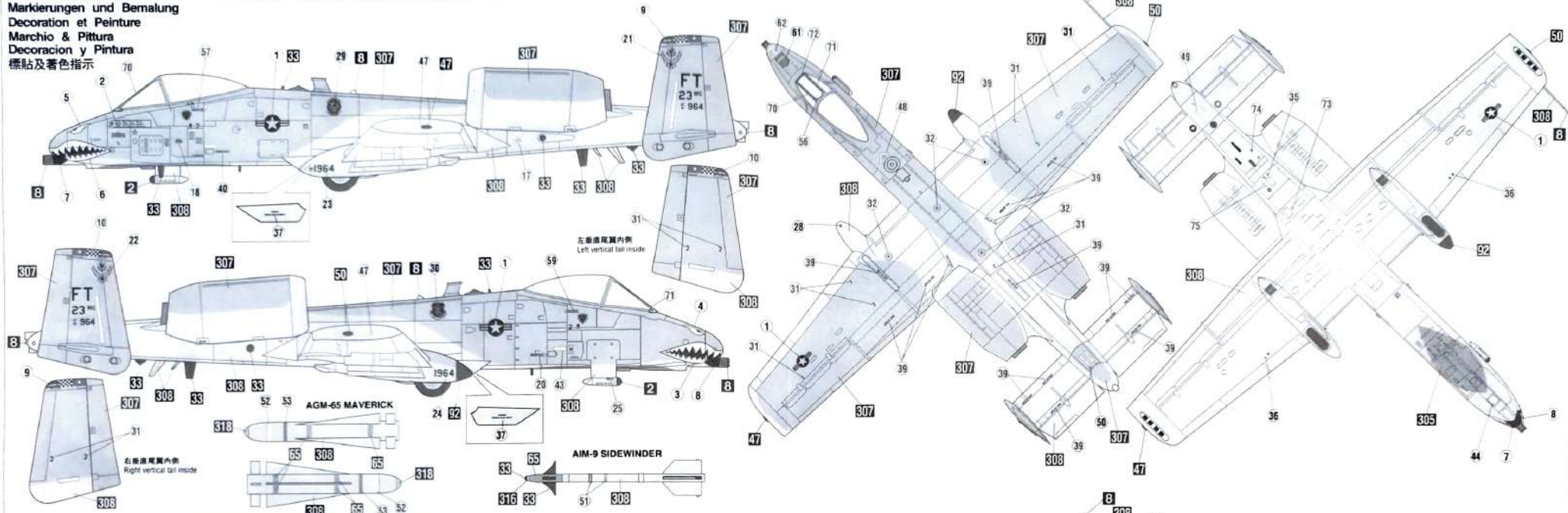
Decoration et Peinture

Marchio & Pittura

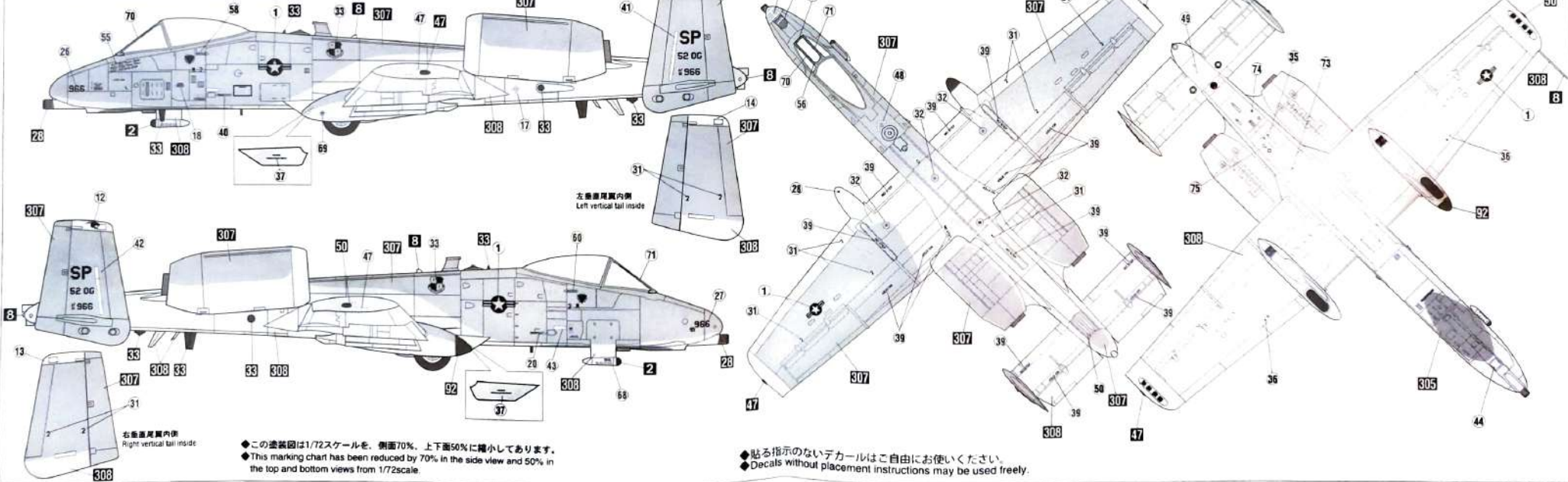
Decoración y Pintura

標貼及着色指示

## 1 アメリカ空軍 第23航空団 第74戦闘飛行隊 "タイガーシャーク" 所属機 2011年 74FS "TIGER SHARK", 23WG, USAF, 2011



## 2 在欧アメリカ空軍 第52戦闘航空団 第81戦闘飛行隊 "パンサーズ" 所属機 2013年 81FS "PANTHERS", 52FW, USAF, 2013



◆この塗装図は1/72スケールを、側面70%、上下面50%に縮小してあります。  
◆This marking chart has been reduced by 70% in the side view and 50% in the top and bottom views from 1/72scale.

◆貼る指示のないデカールはご自由にお使いください。  
◆Decals without placement instructions may be used freely.

## ■デカールのじょうずな貼り方 Correct Method for Applying Decals

- デカールを貼るところのほこりや汚れを、ぬらした布できれいにふきとってください。
- Clean model surface with wet cloth.



●貼りたいデカールを台紙ごとハサミで切りとり、1枚づつ水またはぬるま湯に台紙を下にして20秒くらい浮かべます。

●Cut each design out of decal sheet and dip them in warm water for 20 seconds.

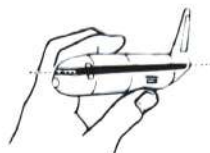
●水から出したらタオルの上のせ、指先でデカールが動くか確かめた後、貼るところにおいて静かに台紙をずらします。

●Check with finger tip if design is loose on base paper. If so, place it on proper position on model and slide off base paper leaving design on model.



●指先に少し水をつけて正確な位置にデカールを動かした後で、やわらかく、よく水を吸う布でデカールを押しさえて内側の水分や気泡を押し出します。

●Move design to exact position with wet finger tip, and push out excess water and air bubbles under decal with soft cotton cloth.



●デカールが完全に乾いたら少し水をつけた布で、デカールのまわりのノリをふきとります。

●When decals get dry, wipe off with wet cloth excess glue left around decals.

CAUTION: NOT SUITABLE FOR CHILDREN UNDER 3 YEARS. CONTAINS SMALL PARTS.

NICHT FÜR KINDER UNTER 36 MONATEN ENTHÄLT KLEINE TEILE.

ATTENTIE: NIET GESCHIKT VOOR KINDEREN TOT 4 JAAR. BEBAT KLEINE ONDERDELEN.

ATTENTION: CE PRODUIT NE CONVIENT PAS A UN ENFANT DE MOINS DE 36 MOIS, EN RAISON DES PIÈCES DE PETITE DIMENSION CONTIENUES.

ATTENZIONE: PRODOTTO NON ADATTO AI BAMBINI DI ETÀ INFERIORE AI 36 MESI. CONTIENE PICCOLE PARTI.

ATENCIÓN: NO ES CONVENIENTE PARA NIÑOS MENORES DE 3 AÑOS. CONTIENE PIEZAS PEQUEÑAS.

ATENÇÃO: IMPRÓPRIO PARA CRIANÇAS COM MENOS DE 3 ANOS. CONTÉM PEÇAS PEQUENAS.

FORSIGTIG! IKKE EGNET TIL BØRN SOM ER MINDRE END 3 ÅR. INDEHOLDER SMÅ DELE.

ΠΡΟΣΟΧΗ : ΚΑΤΑΛΛΗΛΟ ΓΙΑ ΠΑΙΔΙΑ ΑΝΩ ΤΩΝ ΤΡΙΩΝ ΕΤΩΝ ΠΕΡΙΕΧΕΙ ΜΙΚΡΑ ΤΕΜΑΧΙΑ

### VOR DEM ZUSAMMENBAU ZU LESEN

Bitte lesen Sie die Anleitung vor dem Zusammenbauen sorgfältig durch. Verwenden Sie nur Kunststoffklebstoff und Kunststofflackfarben. Die geleerten Plastiküten sollten zerissen und weggeworfen werden, um zu verhindern, daß Kleinkinder beim Spielen darin ersticken. Handhaben Sie Klebstoff und Lackfarben niemals in der Nähe von offenen Flammen. Mit klebemittel sparsam umgehen und während des zusammenbaus für ausreichende ventilation sorgen.

### LIRE CECI AVANT D'EFFECTUER LE MONTAGE

Etudier attentivement les instructions avant le montage. N'utiliser que de l'adhésif plastique et du vernis. Déchirer et jeter les sacs en plastiques vides pour éviter tout danger d'étouffement pour les enfants. Ne jamais utiliser d'adhésif ou du vernis près d'une flamme. Utiliser le ciment avec modération et bien ventiler la pièce pendant le montage.

### LEGERE QUESTO PRIMA DEL MONTAGGIO

Studiare attentamente le istruzioni prima del montaggio. Usare solo adesivo e vernici per plastica. Strappare e gettare le buste di plastica vuote per evitare il pericolo di soffocamento per bambini piccoli. Non usare mai l'adesivo o la vernice vicino ad una fiamma. Utilize sufficiente adesivo y ventile bien la habitacion durante la construccion.

### ANTES DEL ENSAMBLAJE, LEA CUIDADAMENTE LO SIGUIENTE

Antes del ensamble, estudie cuidadosamente las instrucciones. Emplee solamente cemento plástico y pinturas. Rompa y tire las bolsas de plástico a fin de evitar que los niños pequeños puedan sofocarse jugando con ellas. No emplee nunca cemento ni pintura cerca de llamas. Usare l'adesivo moderatamente e ventilare bene l'ambiente durante la costruzione.

### ■組件之前務請先看清此說明。

- 請先看清說明圖，把握全體的順序之後才進入組件。
- 強力膠和塗料請使用塑膠專用的。商品的空袋爲了不讓孩子帶在頭上，請撕掉。
- 強力膠塗料不可在火的附近使用。

"WARNING" FUNCTIONAL SHARP POINTS  
"WARNING" SCHARFE ECKEN UND KANTEN  
"Avertissement" Points essentiels de fonctionnement  
"ATTENZIONE" PARTI MOLTO ACUMINATE  
"AVISO" PUNTOS AGUDOS EN FUNCIONAMIENTO

### 注意

- \*組み立てる前に必ずお読みください。
- \*12才以下の方が組み立てる時は、保護者もお読みください。

1. 組み立てモデルです。作る前に組み立て説明書をお読みください。
2. 部品を取り出した後のビニール袋は、小さな子供が頭から被ったり、飲み込んだりすると窒息するおそれがありますので、破り捨ててください。
3. 部品はきれいに切り取り、切り取った後のクズはゴミ箱に捨ててください。
4. 部品はやむなくとがっている所がありますので使用目的以外は、絶対に遊ばないでください。特に小さいお子様のいる家庭では注意してください。
5. 小さな部品がありますので、誤って飲み込まないようにしてください。特に小さいお子様のいる家庭では注意してください。
6. 部品の組立の際、ニッパー、ナイフ、ヤスリ等を不用意に取り扱くと、刃先等で怪我の恐れがあります。12才以下の方は、保護者の指導のもとに取り扱ってください。
7. 接着剤、塗料を使用する場合は、下記に注意してください。  
\* 締め切った室内では使用しないでください。中毒の恐れがあります。  
\* 火の近くでの使用は絶対にしないでください。引火の恐れがあります。接着剤、塗料は目や口に入れないでください。  
\* 誤って目や口に入ったときは、すぐに大量の水で洗い流して、医師に相談してください。
8. 工具、接着剤、塗料、電池等を使用する場合は、その説明書の注意事項をよく読んで正しく使用してください。

### CAUTION

- \* MAKE SURE TO READ INSTRUCTIONS LISTED BELOW BEFORE ASSEMBLING.
- \* ADULT SUPERVISOR SHOULD ALSO READ INSTRUCTIONS WHEN ASSEMBLED BY CHILDREN AGED 12 OR YOUNGER.

- 1 THIS BEING AN ASSEMBLY KIT. READ THE INSTRUCTIONS BEFORE ASSEMBLING.
- 2 TEAR UP AND THROW AWAY THE PLASTIC BAGS CONTAINING KIT PARTS AS CHILDREN MAY SUFFOCATE BY SWALLOWING OR WEARING OVER HEAD.
- 3 CUT THE PARTS OFF PROPERLY AND THROW THE WASTE PARTS INTO DUSTBOX AT ONCE.
- 4 DO NOT PLAY WITH THE PARTS FOR ANY OTHER PURPOSE AS SOME PARTS MAY BE TOO SHARP. MORE CAUTION AND CARE NEEDED FOR FAMILIES WITH INFANTS.
- 5 DO NOT SWALLOW ANY PARTS AND CUT-OFF CHIPS. KEEP AWAY FROM REACH OF CHILDREN.
- 6 WRONG OR CARELESS USAGE OF NIPPER, CUTTER, FILE ETC. MAY HURT THE ASSEMBLER.
- 7 BE CAUTIONS AS FOLLOWS WHEN USING ADHESIVES AND/OR PAINTS:  
\* DO NOT USE IN CLOSED ROOM TO AVOID POISONING/TOXIC.  
\* DO NOT USE NEAR FIRE TO AVOID FLAMMABILITY.  
\* DO NOT PUT ANY ADHESIVES AND/OR PAINTS INTO MOUTH AND EYE IF MISTAKENLY PUT INTO, WASH OUT PROMPTLY WITH FULL WATER AND CONSULT A DOCTOR.
- 8 USE TOOLINGS, ADHESIVES, PAINTS, BATTERIES ETC. PROPERLY AFTER CAREFUL READING OF INSTRUCTIONS GIVEN IN EACH HANDLING MANUAL.