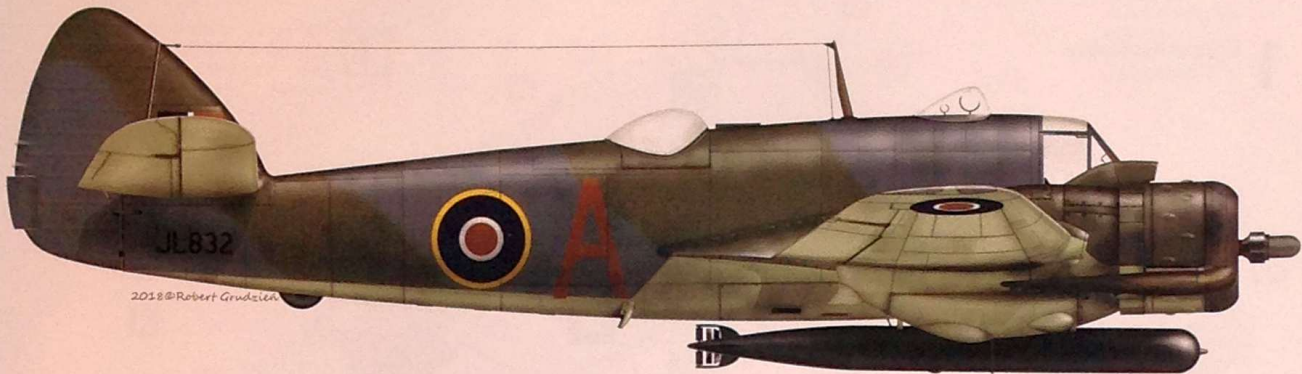


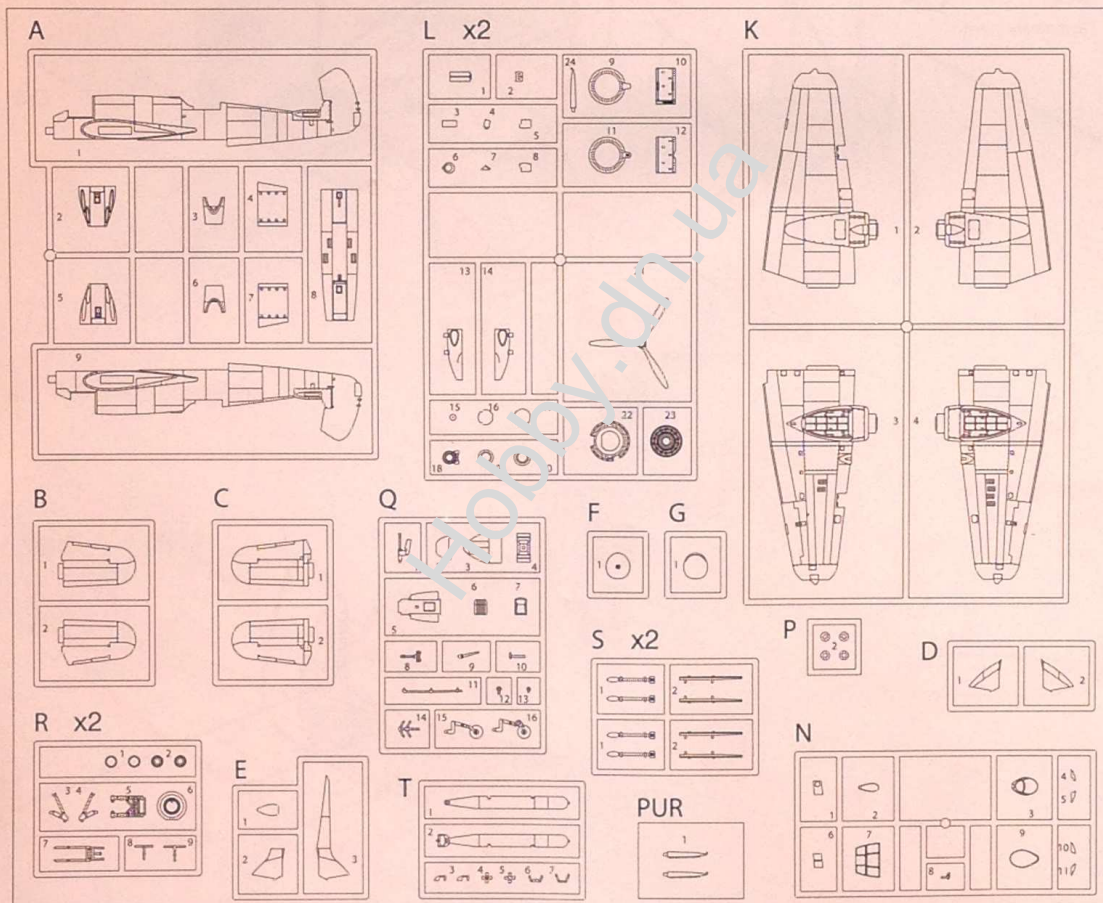


Bristol Beaufighter Mk. VIC (ITF) / VIF

72004



2018 © Robert Grudzien



Color Chart	Mr. COLOR	TAMIYA	Model Master	AMMO	Alclad2	HATAKA
RAF Dark Green	A 361	XF-81	4849	915	E013	016
RAF Dark Earth	B 369	XF-52	4846	070	E021	009
RAF Sky	C 368	XF-21	4840	243	E011	026
RAF Middle Stone	D 312	XF-71	4850	023		025
RAF Dark Slate Gray	E 331	XF-54		205		202
RAF Medium Sea Gray	F 335	XF-83		246	E003	141
RAF Extra Dark Sea Grey	G 333			906		140
RAF Interior Green	H 353	XF-76	4850	219	E012	025
Flat Black	I 033	XF-1	4768	046	E102	100
Gloss Black	J 002	X-1	4695		305	
Rust	K 029	XF-79	4675	040	E252	132
Flat Red	L 033	X-7	4714	049		103
Flat Yellow	M 004	X-8	4683	048		107
Silver	N 008	X-11	4678	195	112	189

Caution! Read the instructions before assembly. Use plastic cement and paints only. Ventilate room while constructing.

Achtung! Vor Baubeginn die Bauanleitung genau durchlesen. Nur Klebstoff und Farben für Plastik verwenden. Der Raum sollte beim Basteln gut gelüftet sein.

Remarque! Lisez les instructions avant l'assemblage. Utilisez uniquement du ciment plastique et des peintures. Ventiler la pièce pendant la construction.

Precaución! Lea las instrucciones antes del ensamblaje. Use cemento plástico y pinturas solamente. Ventile la habitación mientras construye.

Attenzione! Leggi le istruzioni prima del montaggio. Utilizzare solo cemento plastico e vernici. Ventilare la stanza durante la costruzione.

Uwaga! Przeczytaj instrukcję przed montażem. Używaj tylko kleju i farb do plastiku. Model sklejać i malować w wentylowanym pomieszczeniu.

Pozor! Před montáží si přečtěte pokyny. Použijte pouze plastový cement a barvy. Větrání místnosti při konstrukci.

©2018 Hobby 2000



APPLY DECAL
 APPLICARE DECALCOMANIE
 HIEAR ABZIEHBILD
 PONER CALCOMANIA
 KALKOMANIA
 APPLIQUER DECALCOMANIE
 POUŽITE OBTISK



DO NOT CEMENT
 NE PAS COLLER
 NICHT KLEBEN
 NO PEGAR
 NIE SKLEJAC
 NON INCOLLARE
 NELEPIT



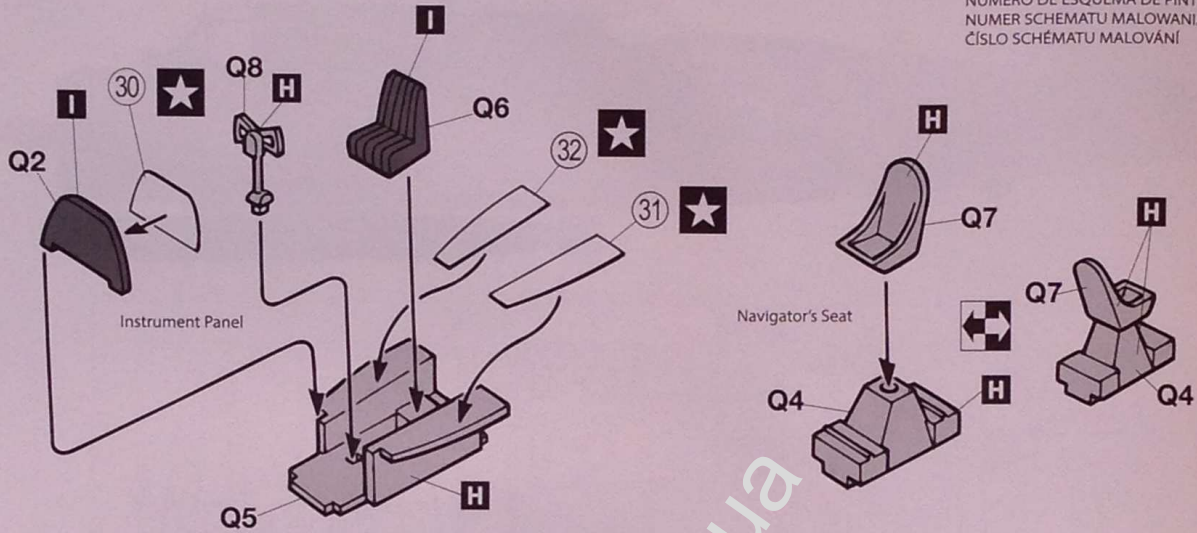
OPTION
 FACULTATIF
 NACH BELIEBEN
 HACER AQUJERO
 DO WYBORU
 FACOLTATIVO
 VOLBA



OPEN HOLE
 FORO APERTO
 OFFNEN
 HACER AQUJERO
 WYKONAC OTWOR
 FAIRE UN TROU
 VYVRTAT OTVOR

1

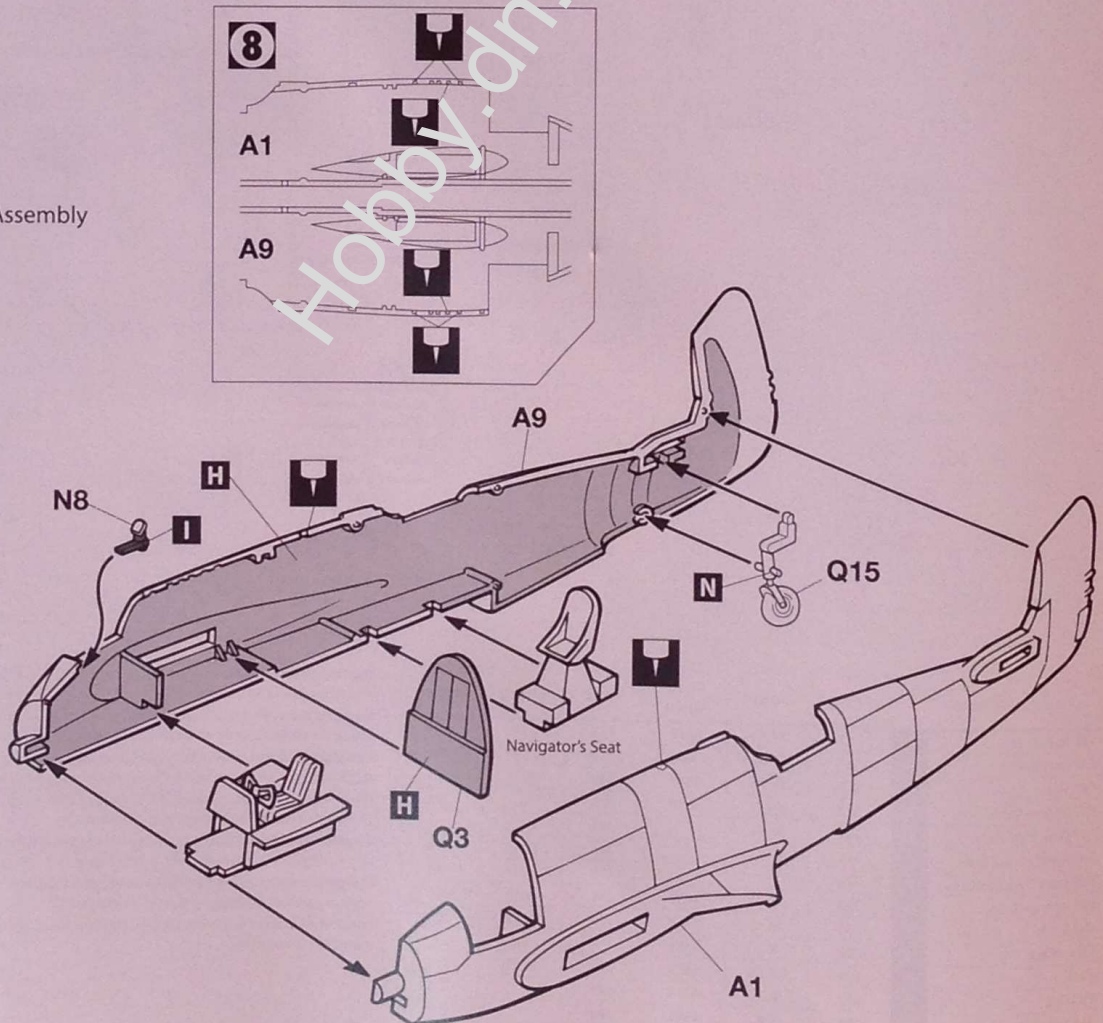
Cocpit Assembly



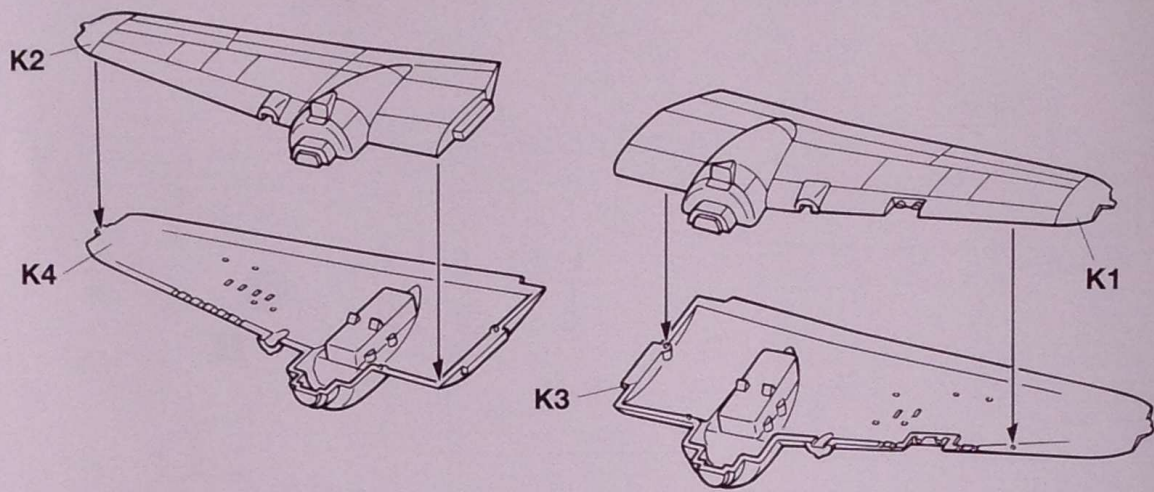
PAINT SCHEME NUMBER
 SCHEME NOMBRE DE PEINTURE
 LACKIERSCHEMENUMMER
 NUMERO DE PINTURA DEL REGIMEN
 NUMERO DE ESQUEMA DE PINTURA
 NUMER SCHEMATU MALOWANIA
 CÍSLO SCHEMATU MALOVANÍ

2

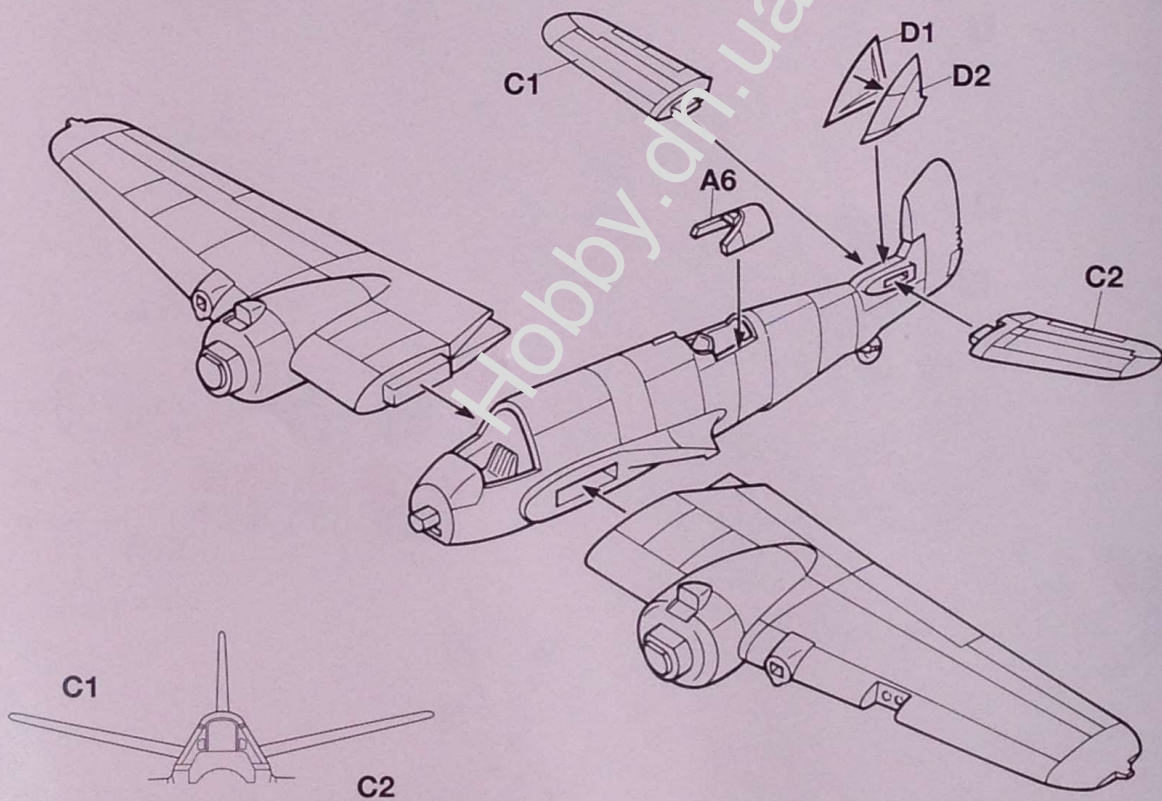
Fuselage Assembly



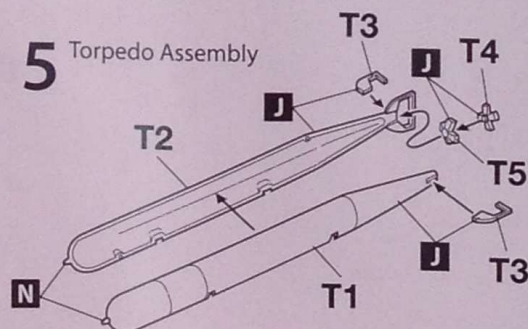
3 Main Wing Assembly



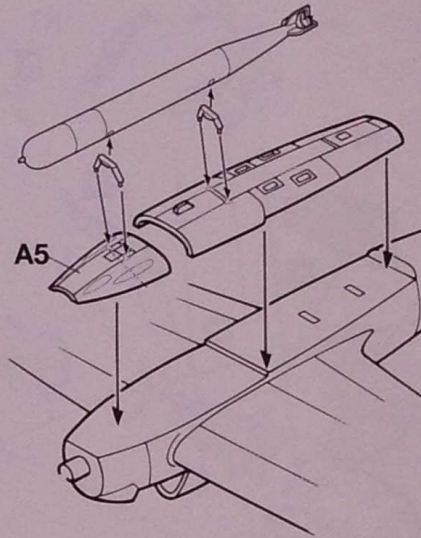
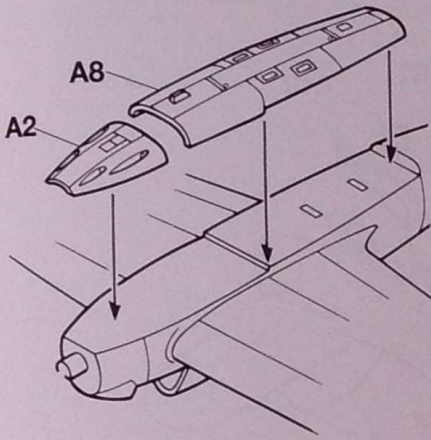
4 Main Wing Installation



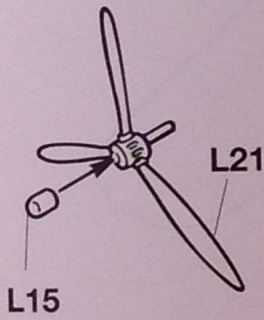
5 Torpedo Assembly



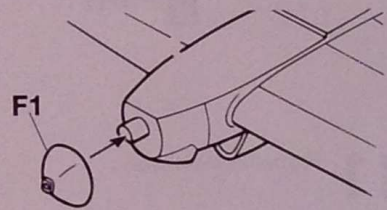
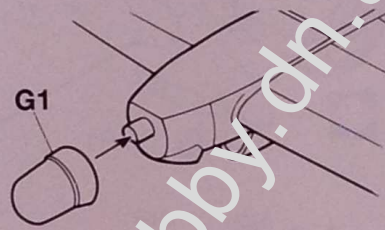
6 Bottom Fuselage Assembly



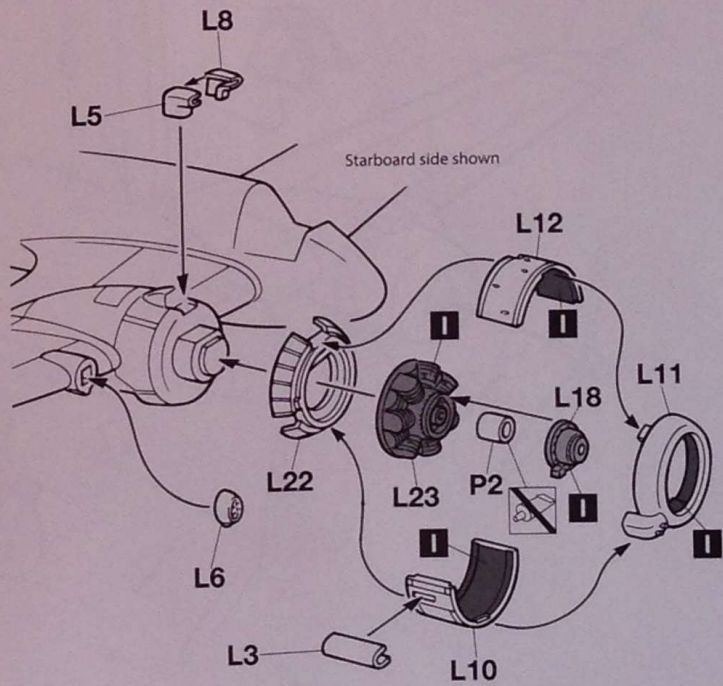
7 Propeller Assembly



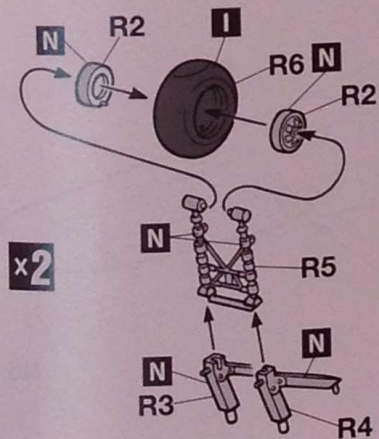
8 Nose Assembly




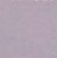
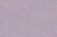
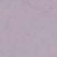
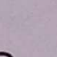
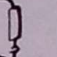

10 Engine Assembly

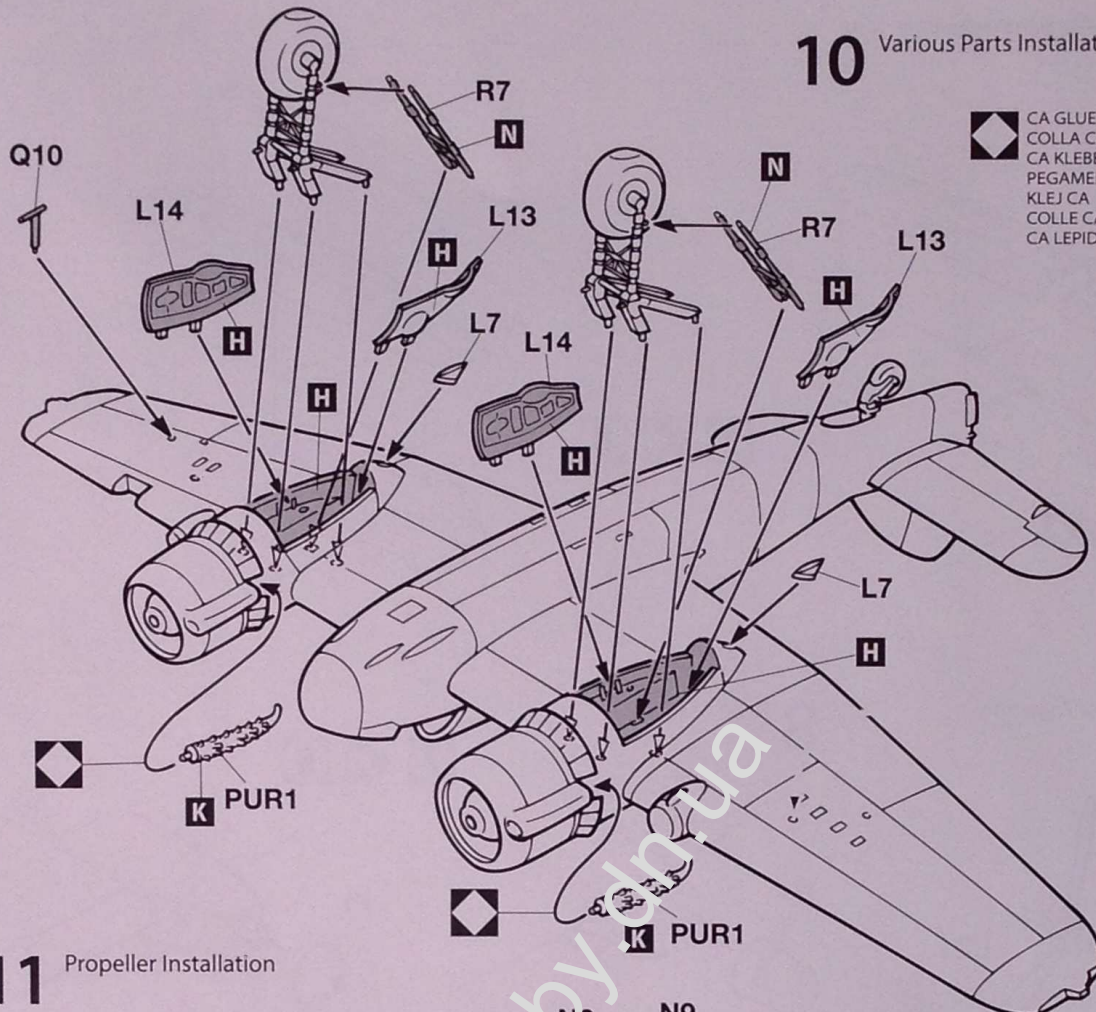


9 Main Gear Assembly

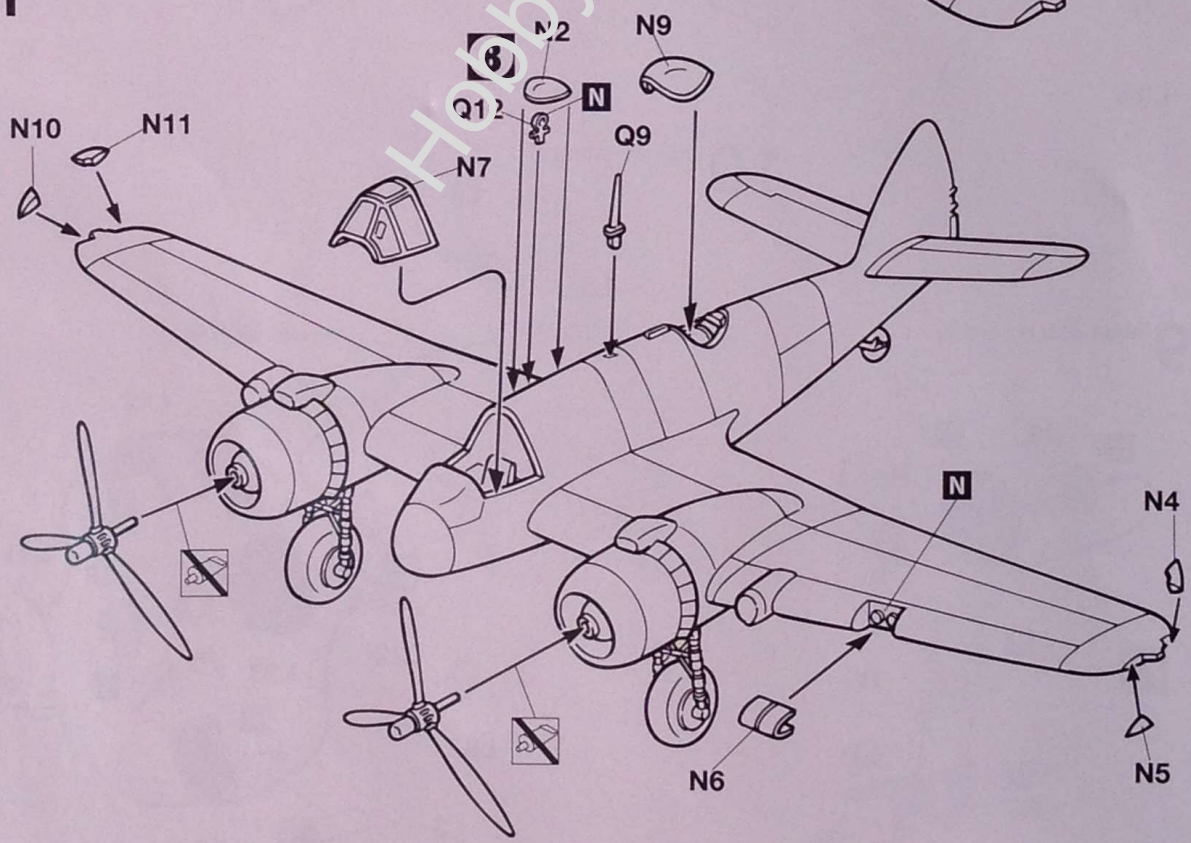


10 Various Parts Installation

 CA GLUE
 COLLA CA
 CA KLEBER
 PEGAMENTO CA
 KLEJ CA
 COLLE CA
 CA LEPIDLO



11 Propeller Installation



MARKINGS AND PAINTING

Marcio & Pittura

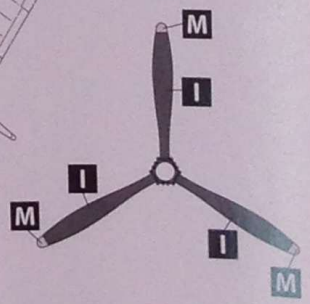
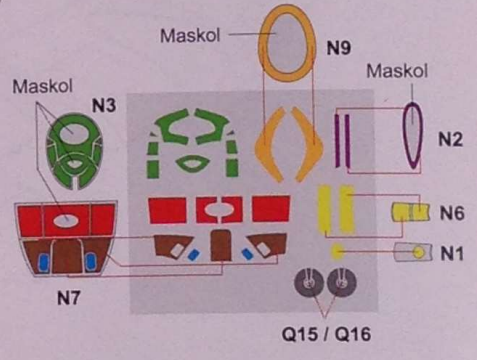
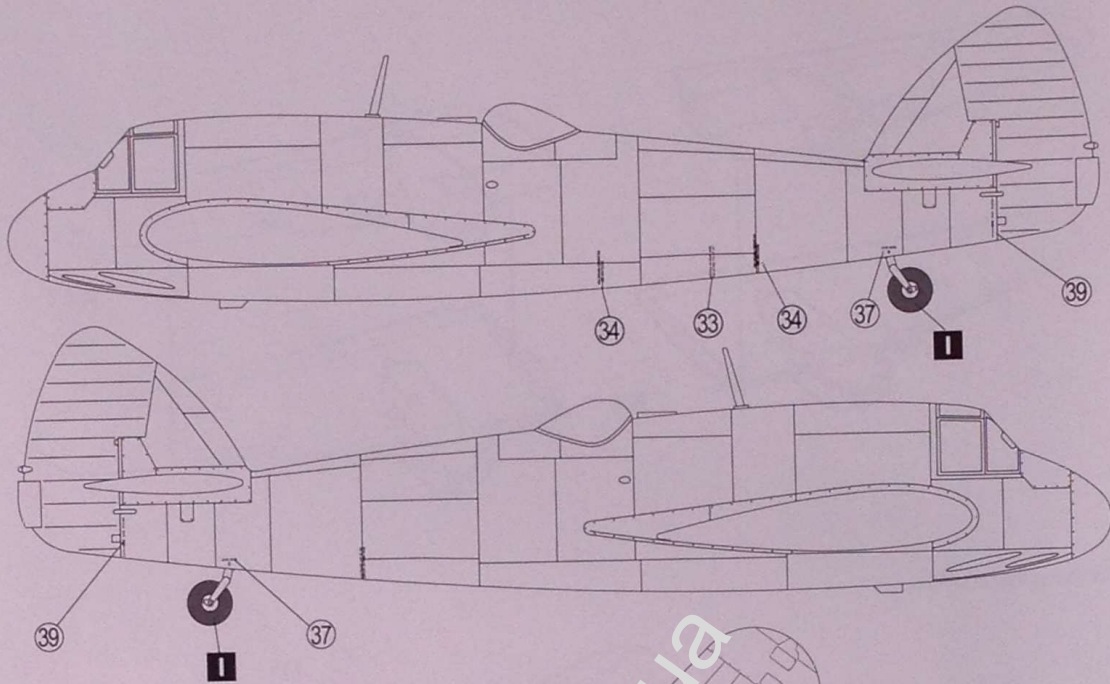
Markierungen und Bemalung

Oznakowania i Malowanie

Decoration et Peinture

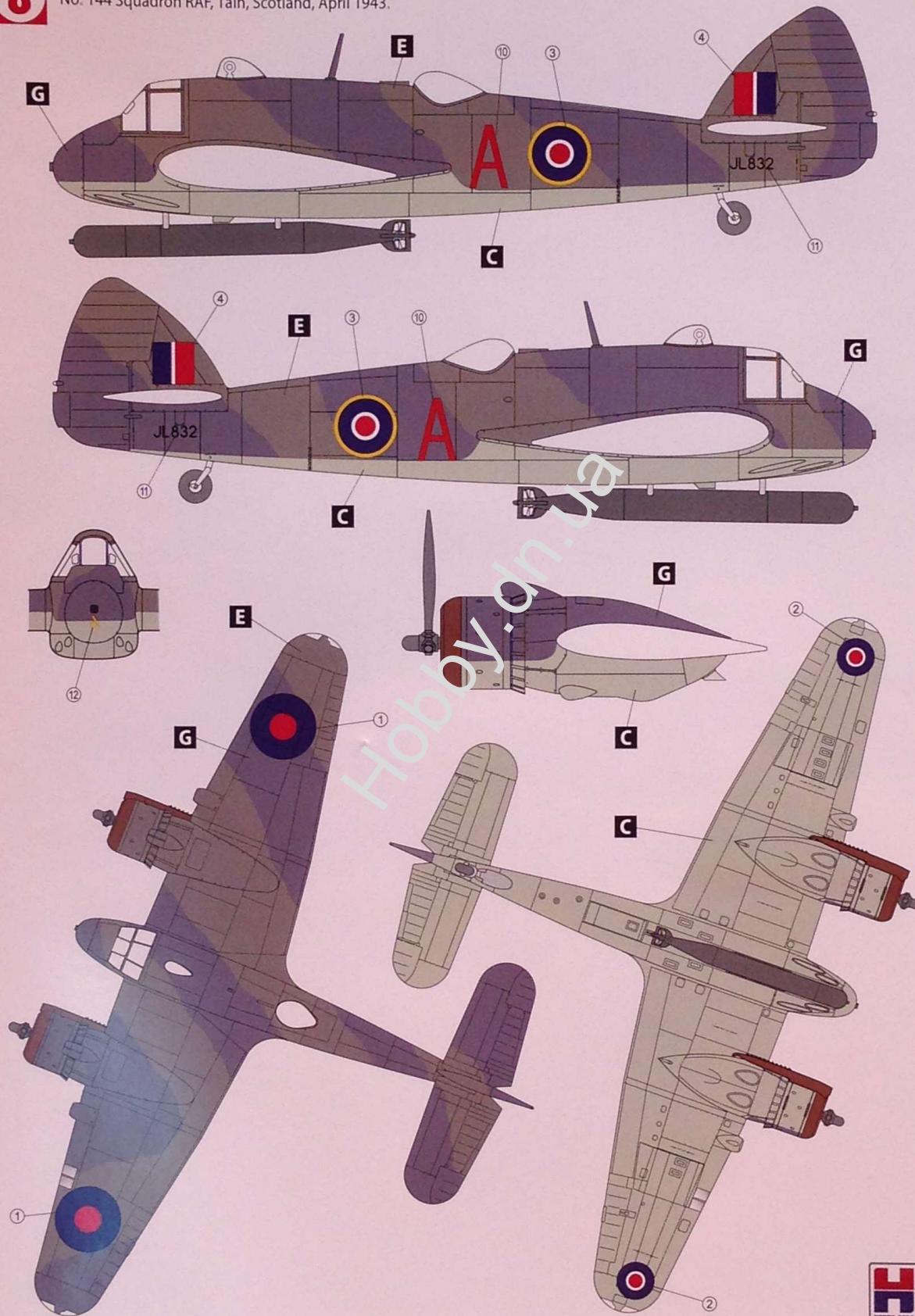
Označeni & Zbarveni

Decoracion y Pintura



8

Bristol Beaufighter Mk. VIC (ITF), A / JL832
No. 144 Squadron RAF, Tain, Scotland, April 1943.



7

Bristol Beaufighter Mk. VIF, WM-L / MM850
No. 68 Squadron RAF, P/O Jan Šerhant, F/Sgt. Zbyšek Nečas, October 1943.

