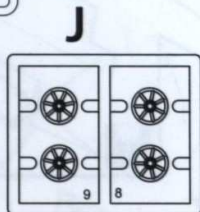
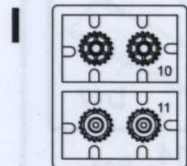
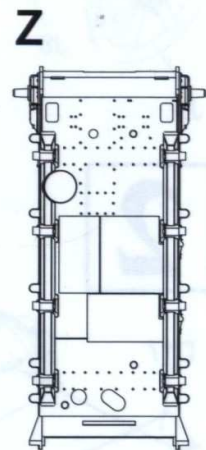
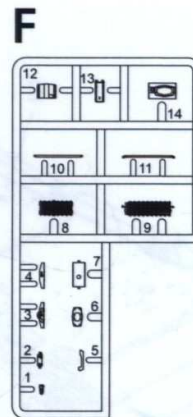
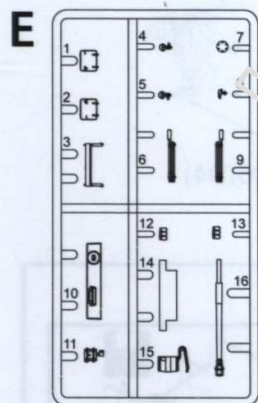
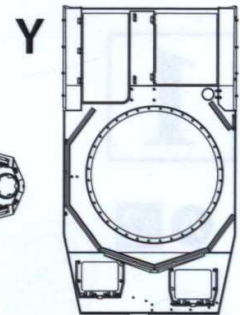
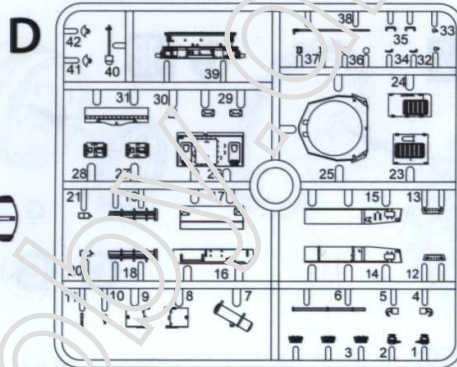
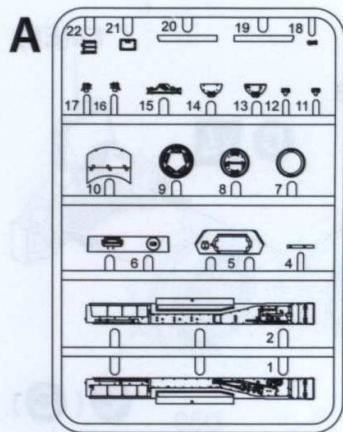




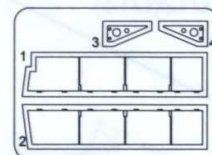
Pz.Kpfw.IV Ausf.G

North Africa 1943

72704



MA
(Photo-etched Parts)



Gx20



Color Chart	AK Interactive	Alclad2	AMMO	HATAKA	Mr. COLOR	Revell	TAMIYA	
Dunkelgrau RAL 7021	A	RC057	E250	008	224	513	09	XF-63
Dunkelgelb RAL 7028	B	RC060	E251	010	244	039	16	XF-60
Braun RAL 8020	C	RC069		016	305			XF-93
Grau RAL 7027	D	RC058		009	306			XF-92
Flat Black	E	RC001	E102	046	100	033	08	XF-1
Steel	F	AK-476	112	191	189	028	91	X-11
Burnt Metal	G	RC015	121	187	016	061		XF-84
Olivgrün RAL 6003	H	RC047	E253	002	169		67	XF-61
Flat White	I	RC004	E101	050		062	05	XF-2

ASSEMBLY INSTRUCTION

Bauanleitung

Istruzioni di Assemblaggio

Instructions de Montage

Instrukcja Montażu

Instrucciones de Montaje

Montážní Instrukce



OPEN HOLE
FORO APERTO
OFFNEN
HACER AQUJERO
WYKONAC OTWOR
FAIRE UN TROU
VYVRTAT OTVOR



DECAL
DECALCOMANIE
ABZIEHBILD
CALCOMANIA
KALKOMANIA
DECALCOMANIE
OBTISK



REMOVE
RETIRER
ENTFERNEN
CORTAR
WYCIĄC
SEPARARE
ODSTRANIT



OPTION
FACULTATIF
NACH BELIEBEN
HACER AQUJERO
DO WYBORU
FACOLTATIVO
VOLBA

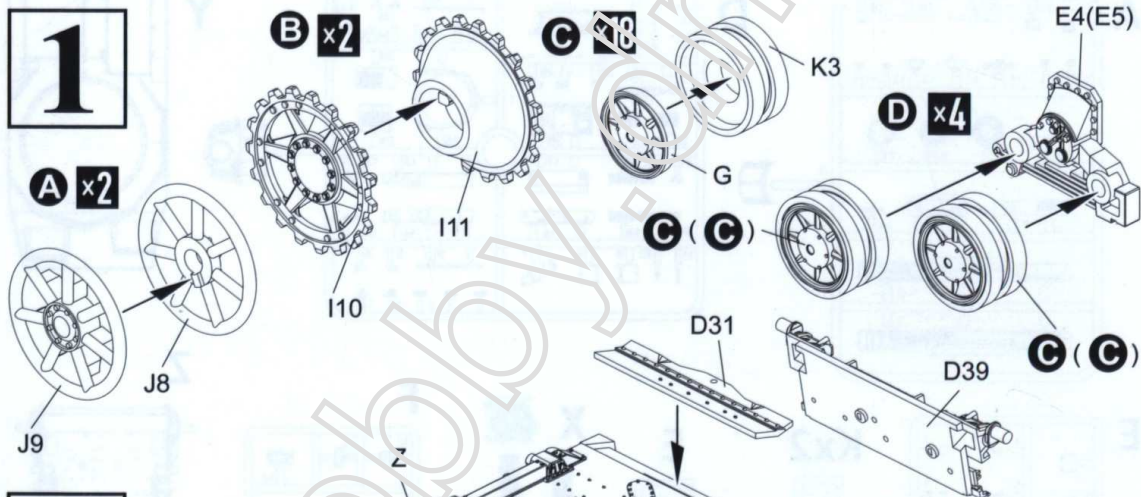


FILL HOLE
FORO PLENTO
SCHLIESSEN
EMPUNE AQUJERO
ZAMKNAC OTWOR
ROUCHER LE TROU
ZATRYTE OTVOR

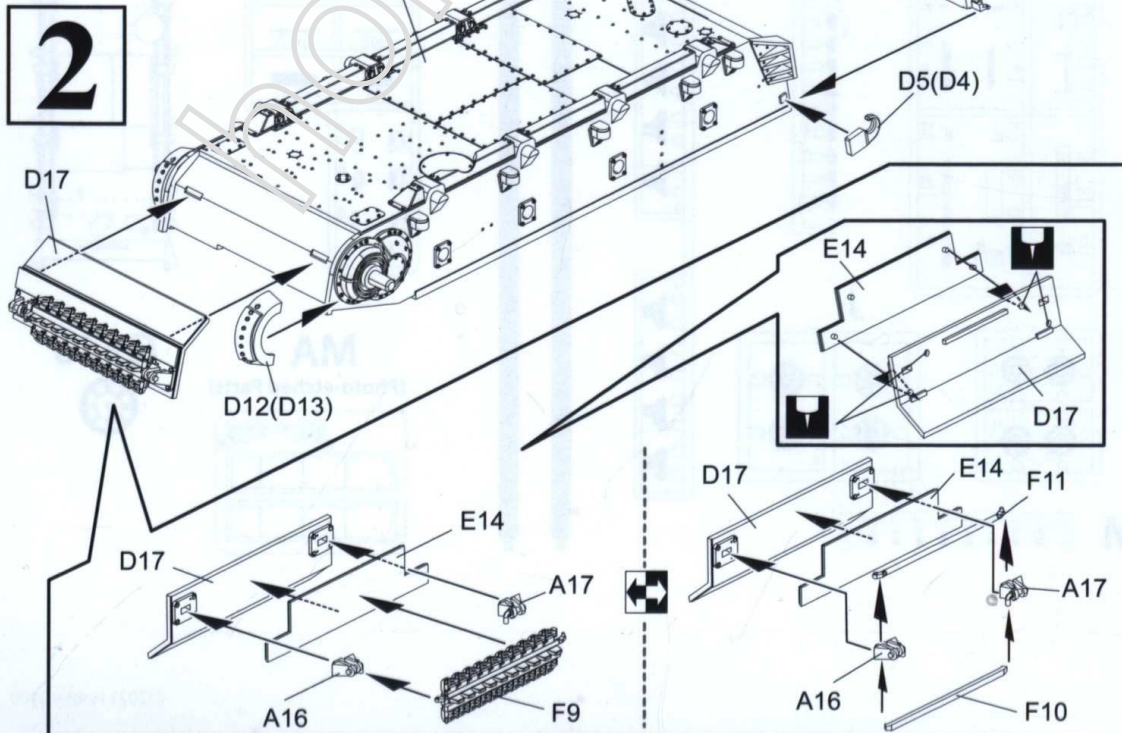


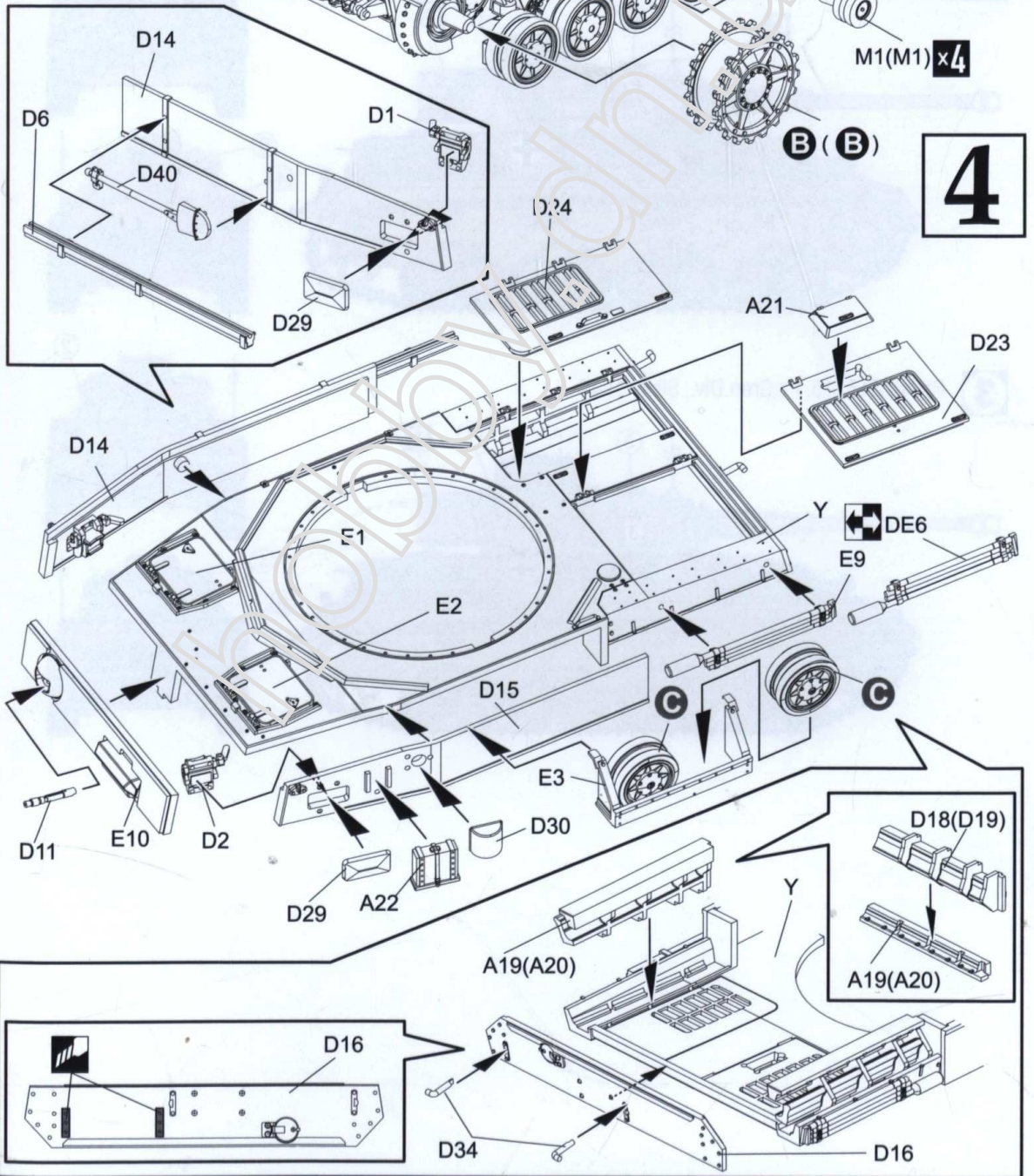
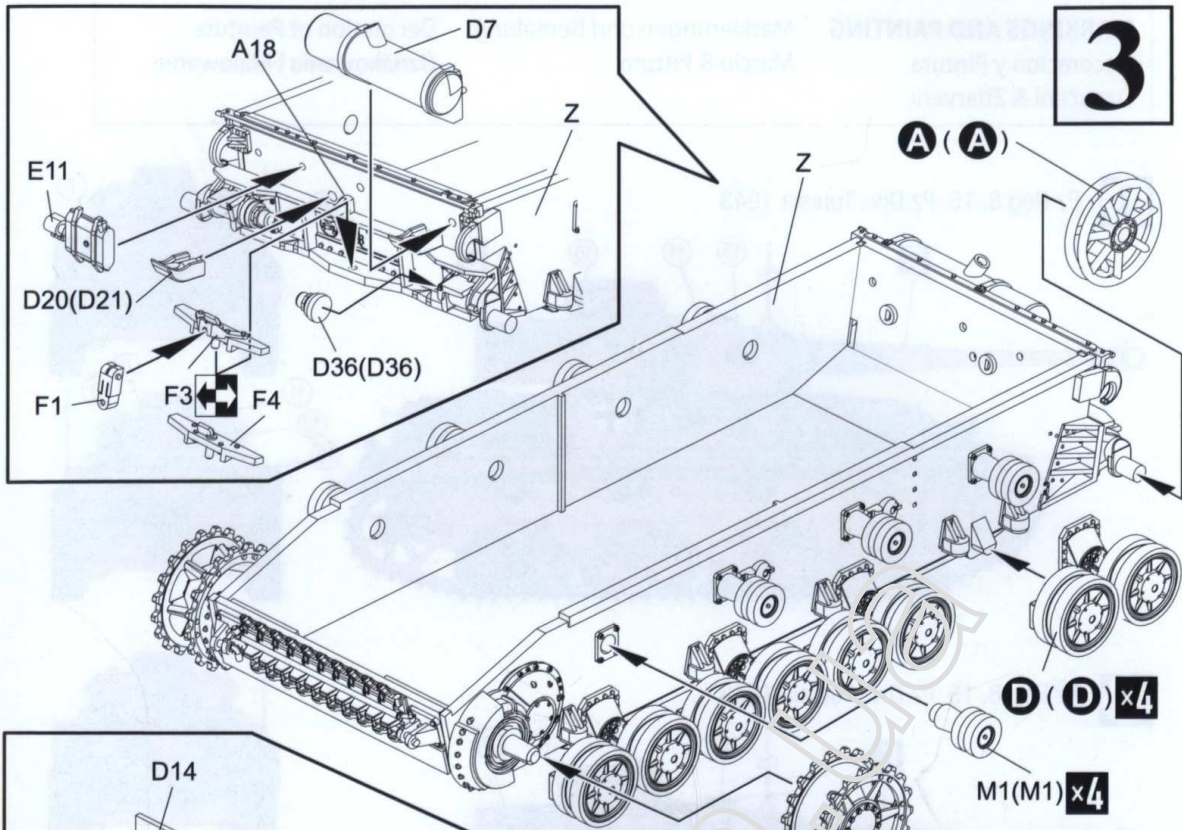
DO NOT CEMENT
NE PAS COLLER
NICHT KLEBEN
NO PEGAR
NIE SKLEJAC
NON INCOLLARE
NELEPIT

1

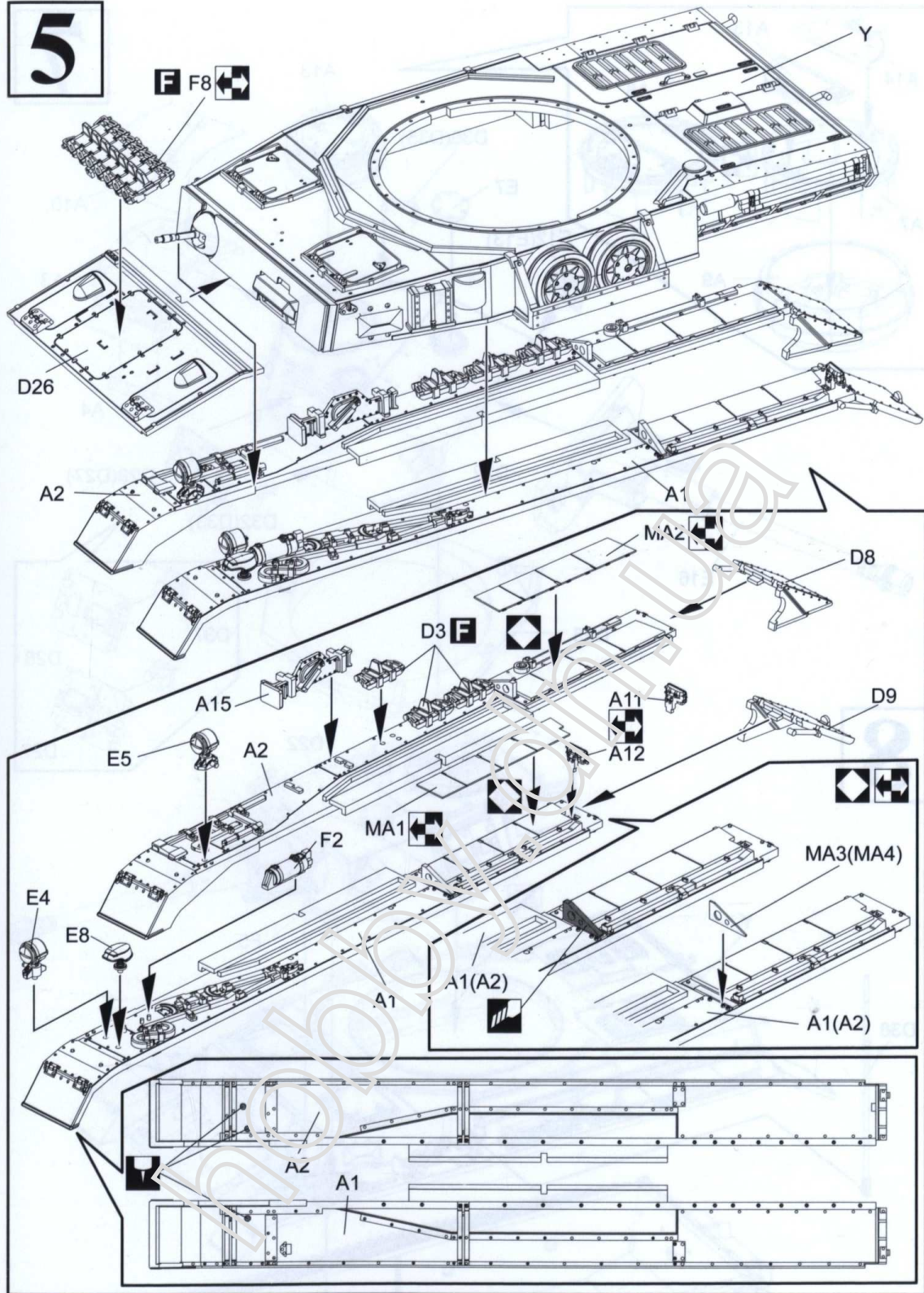


2

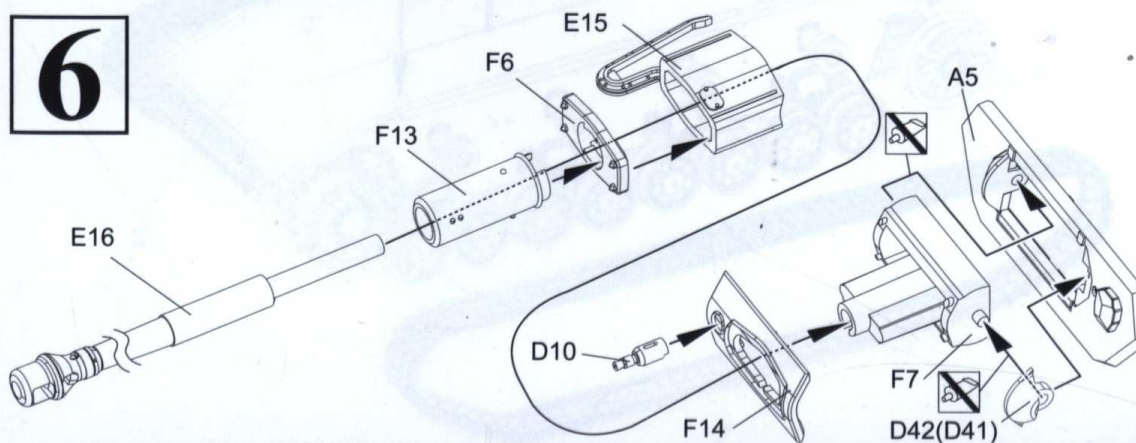




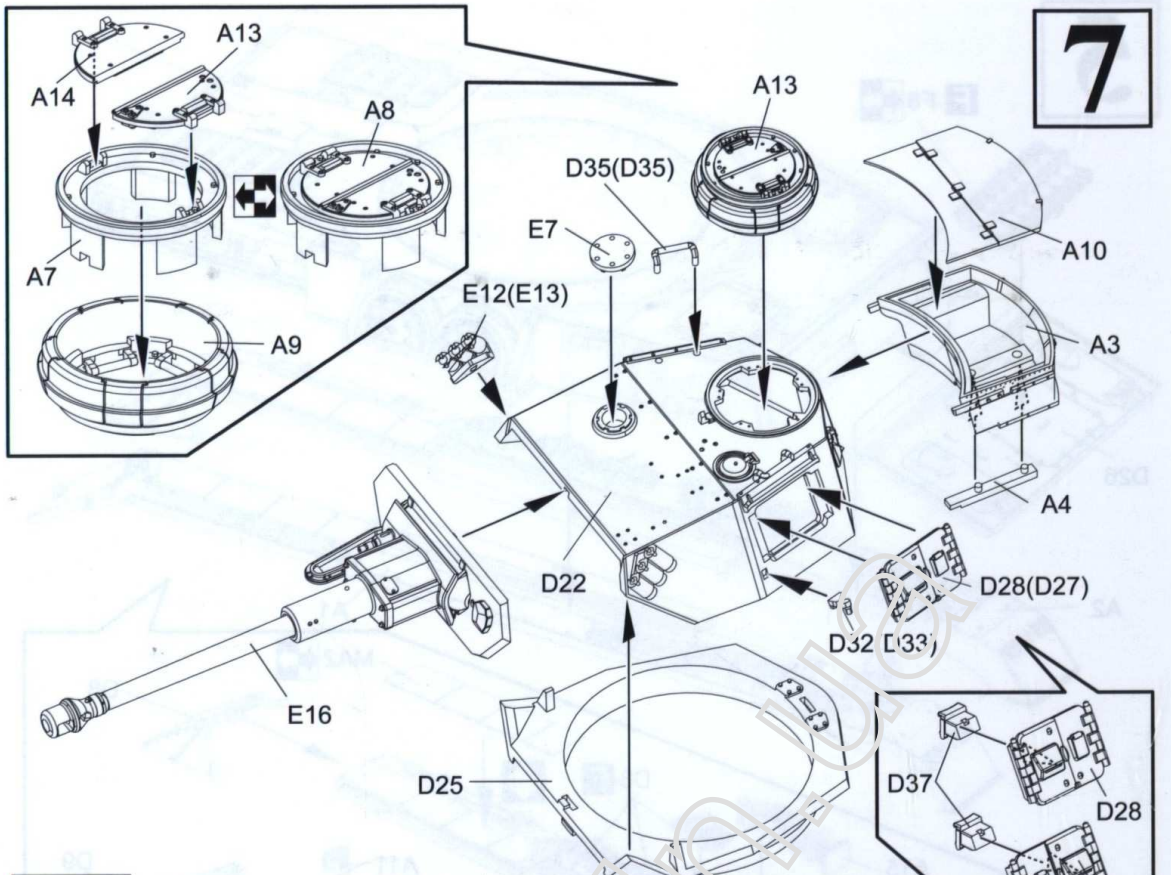
5



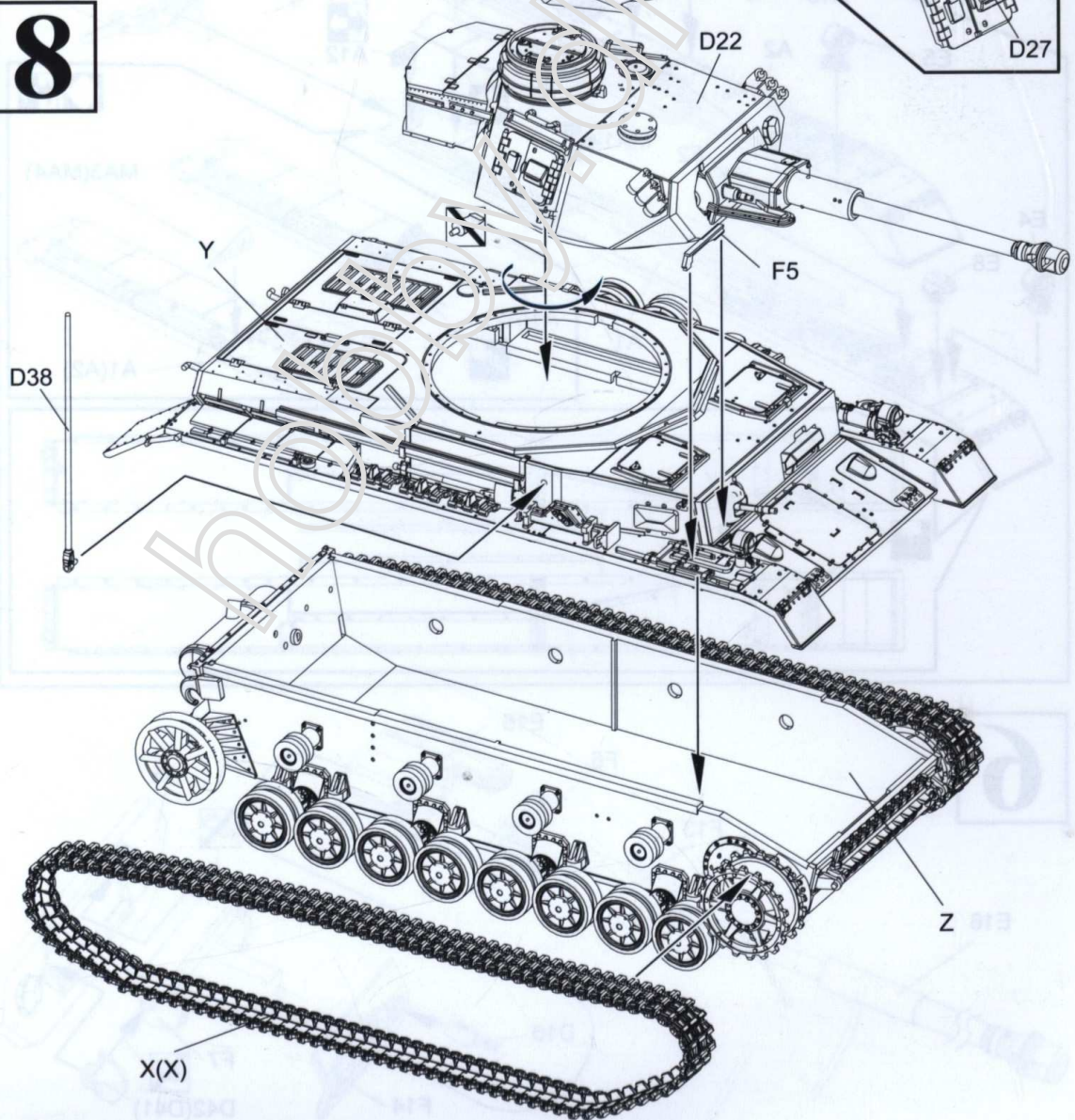
6



7



8



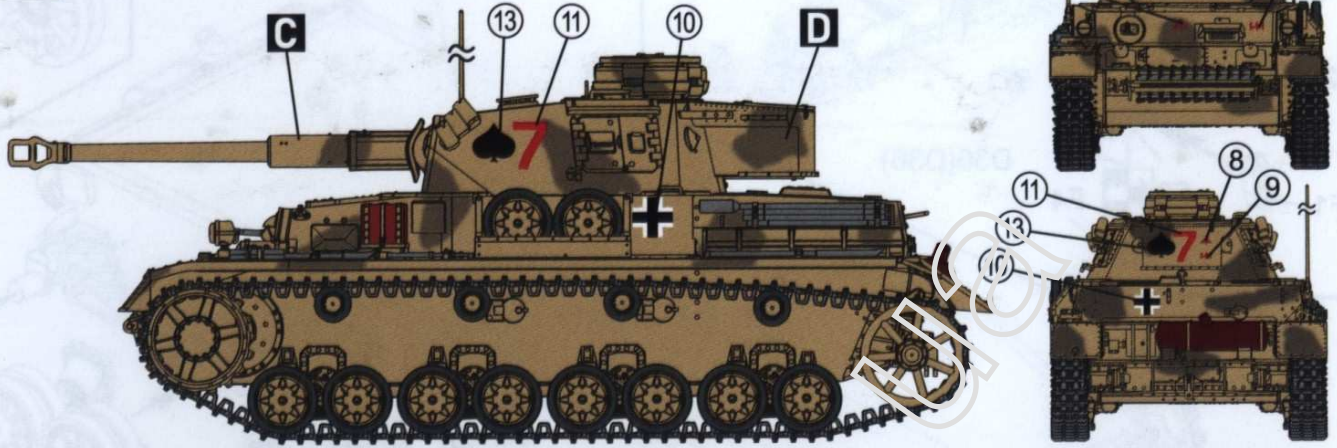
MARKINGS AND PAINTING

Decoracion y Pintura
Označeni & Zbarveni

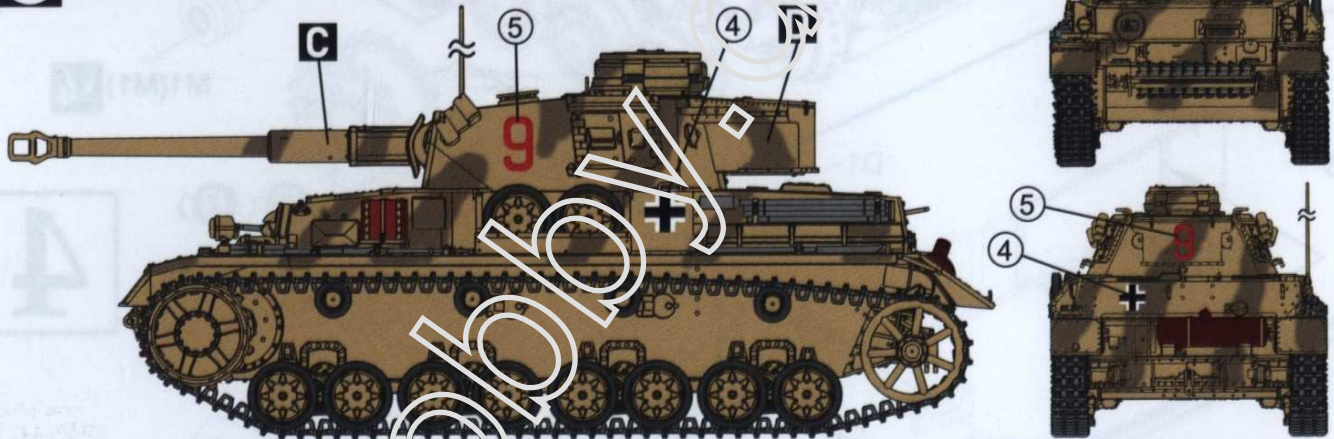
Markierungen und Bemalung
Marcio & Pittura

Decoration et Peinture
Oznakowania i Malowanie

1 Pz.Reg.8, 15. Pz.Div., Tunisia 1943



2 Pz.Reg.8, 15. Pz.Div., Tunisia 1943



3 Pz.Abt.215, 15. Pz.Gren.Div., Sicily 1943

