



Focke-Wulf Fw-189A-1

Doporučujeme / We recommend

Úvodem. Model je kombinací několika materiálů (polyuretan a kovové díly), pomůcek pro modeláře a šikovnosti i trpělivosti. Pro lepení použijte kyanoakrylátové lepidlo a následně spoje zpevněte epoxidovým lepidlem (HPH - AP XY 007G).

A nyní vás provedu stavbou ...

Introduction: This is a true multimedia kit consisting of polyurethane resin, photo etch, fabric and metal parts. Modellers will need a modicum of skill and patience, however, the kit is designed and engineered to be as simple as possible. Cyanoacrylate glue is recommended for all resin and metal parts. You can also use an epoxy glue (available in our e-shop coded APXY 007G).

And now, on to bulding



Accessories/Detail Parts

HPH MODELS, s.r.o.
Československá
284 01 LITVĚLKA
282 01 LITVĚLKA
www.hphmodels.cz
tel: +420 313 330 054

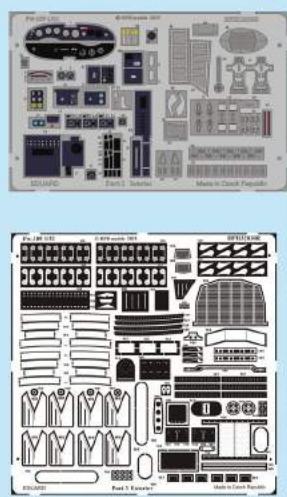
ALTERNATIVE PARTS



AP XY 007G
EPOXY GLUE

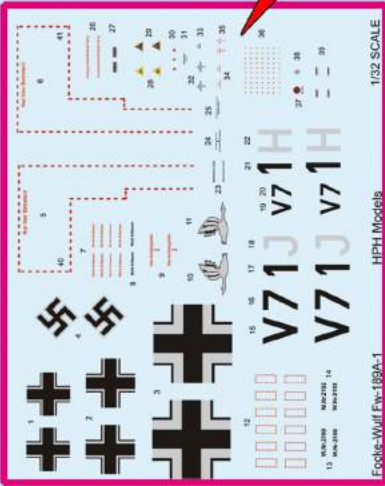
-  Ohnout
Bend
-  Vrtat
Drill
-  Symetrická montáž
Symmetrical assembly
-  Vlečnové lepidlo
Cyanoacrylate glue
-  Vyrábít
Scratch build
-  Volba
Option
-  Odstranit
Remove
-  Obrisk
Decal
-  Barva
Colour
-  Upravit
File
-  Průhledná fólie
Transparent foil
-  Tmelit
Fill

PHOTO-ETCHED PARTS




DECAL

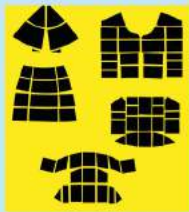
Web transfer technology

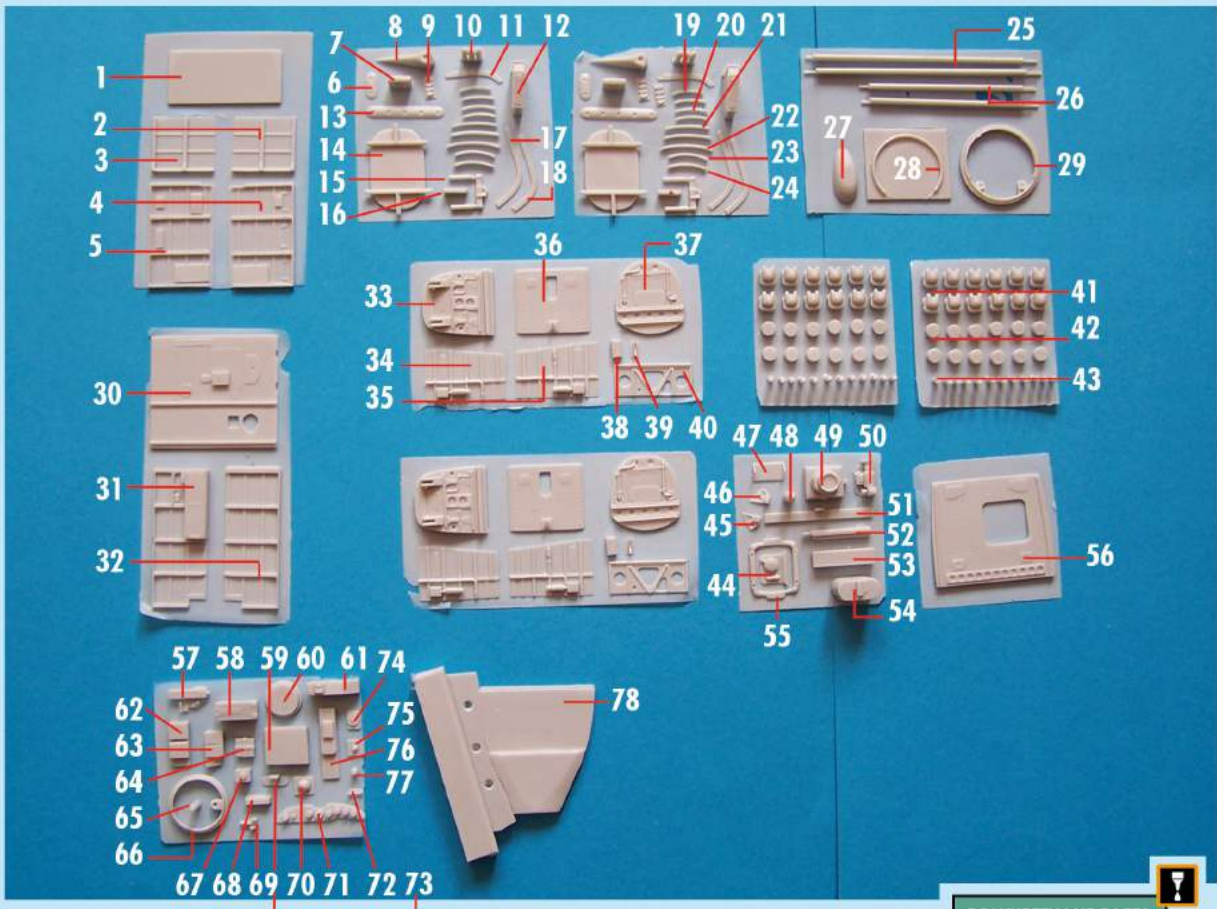


FABRIC SEATBELTS

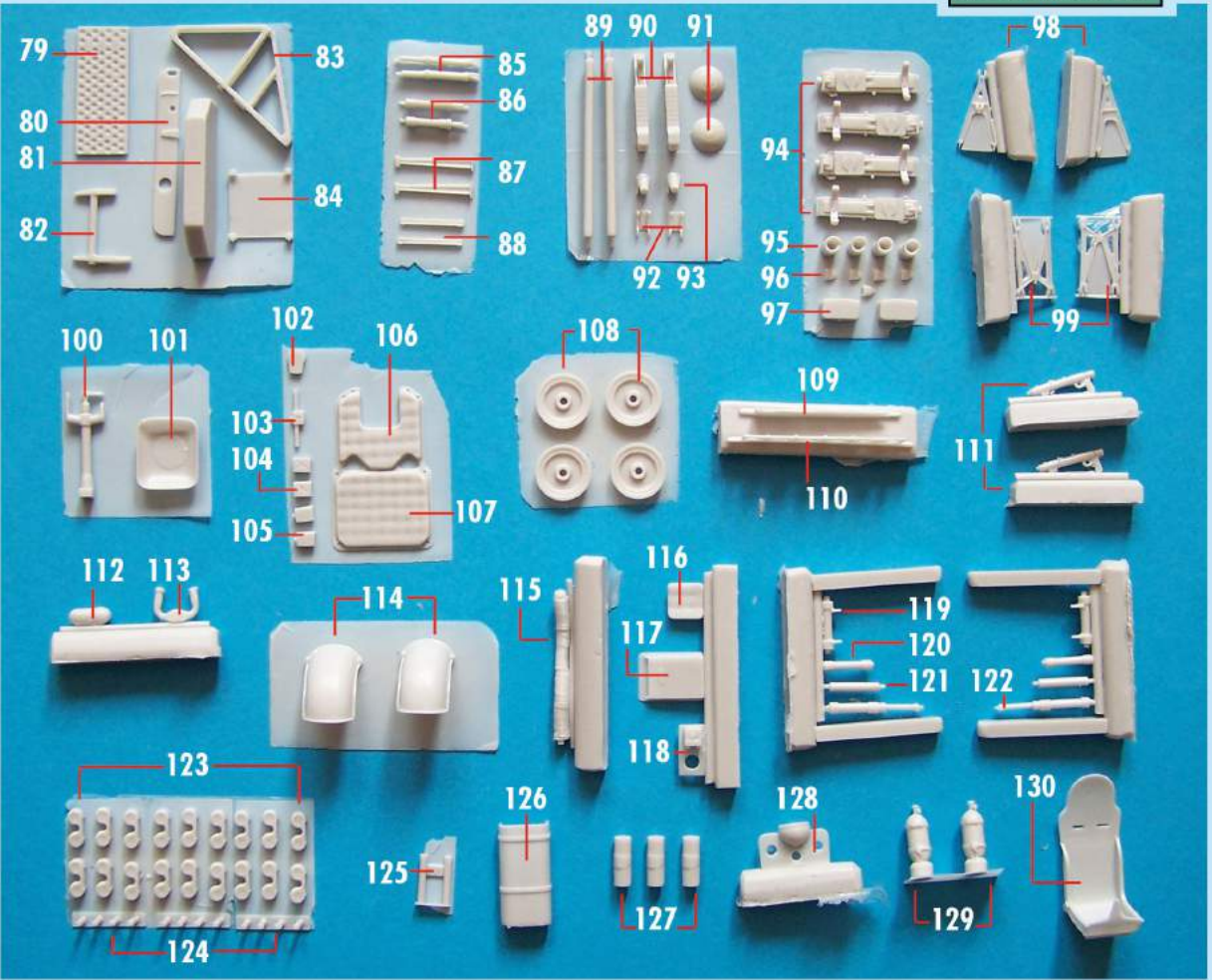


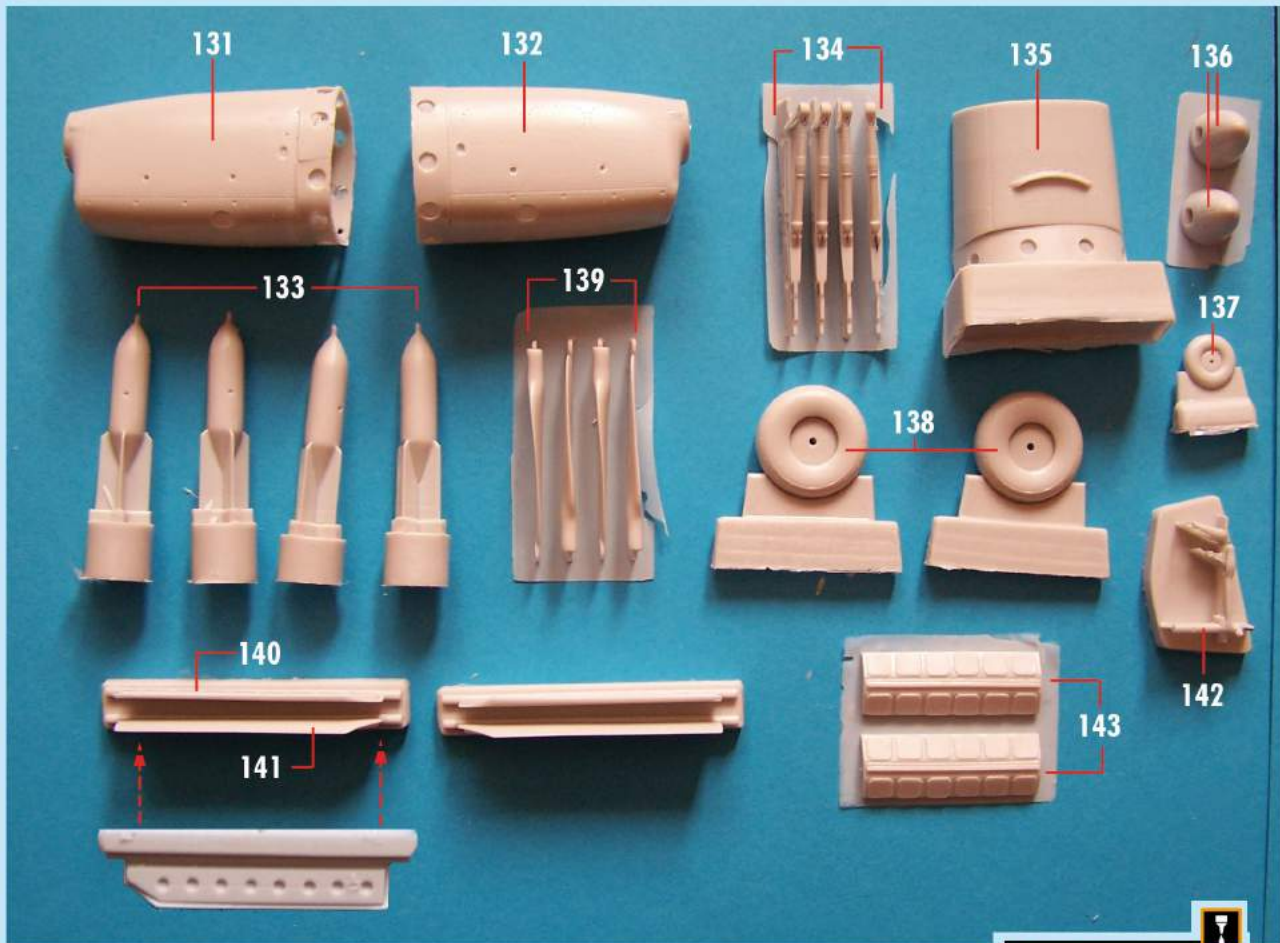
MASK



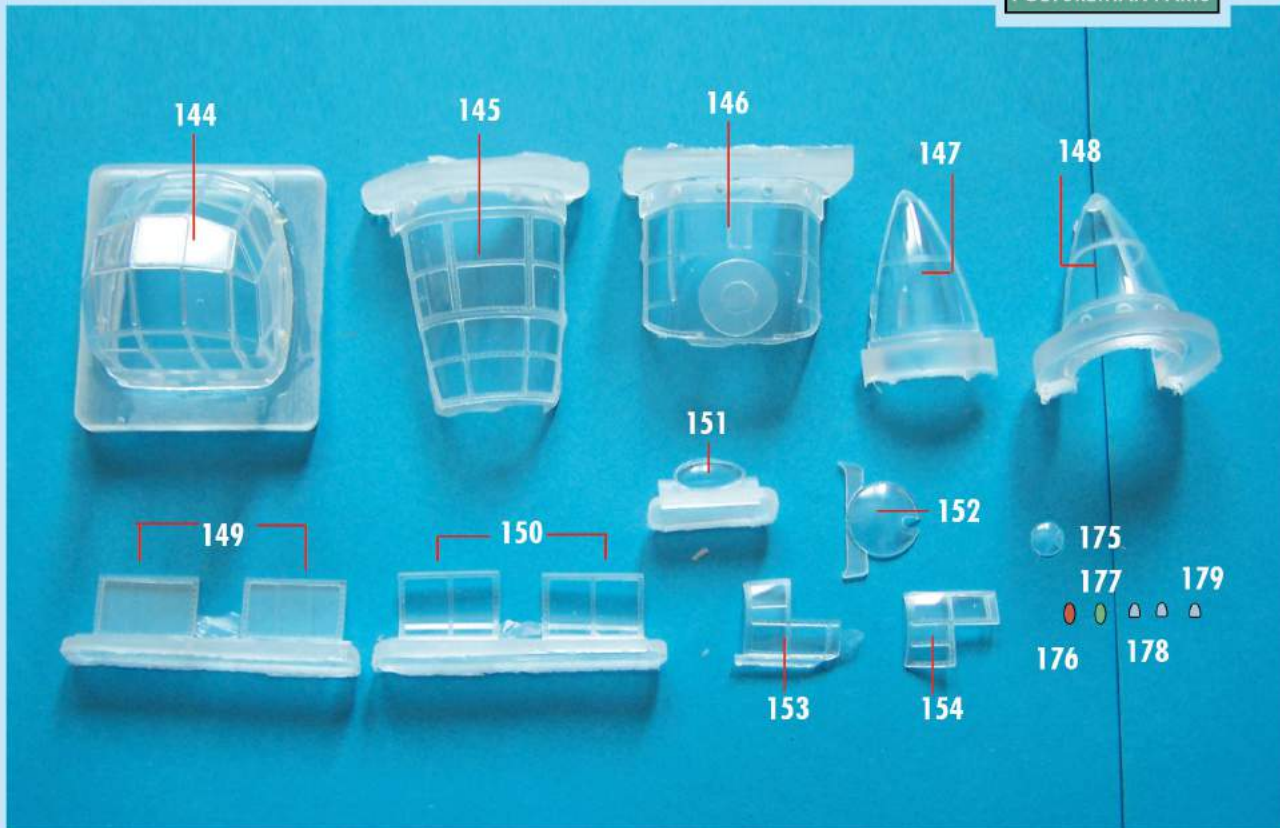


POLYURETHANE PARTS

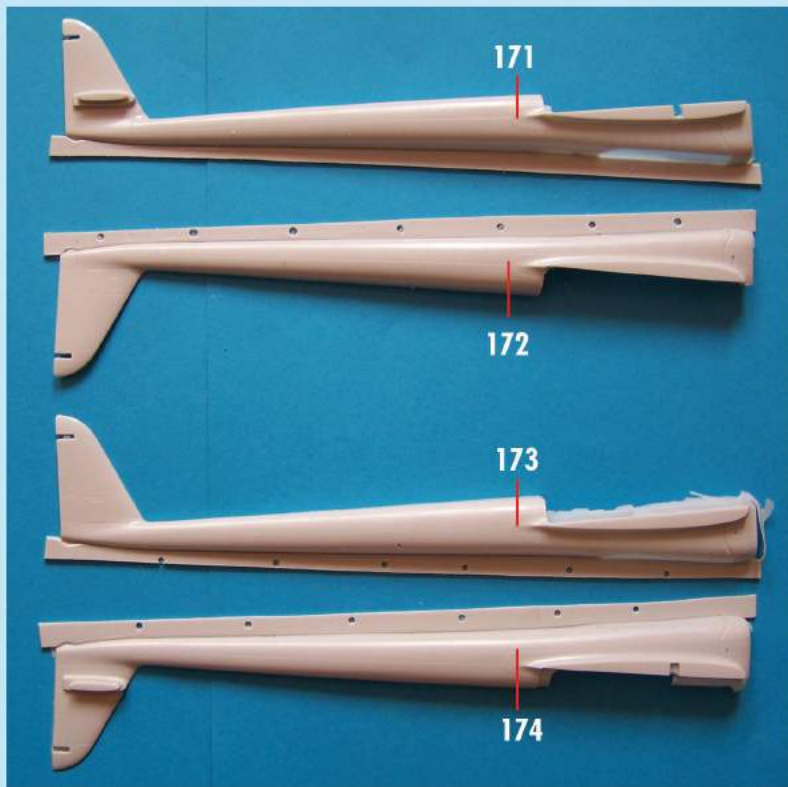
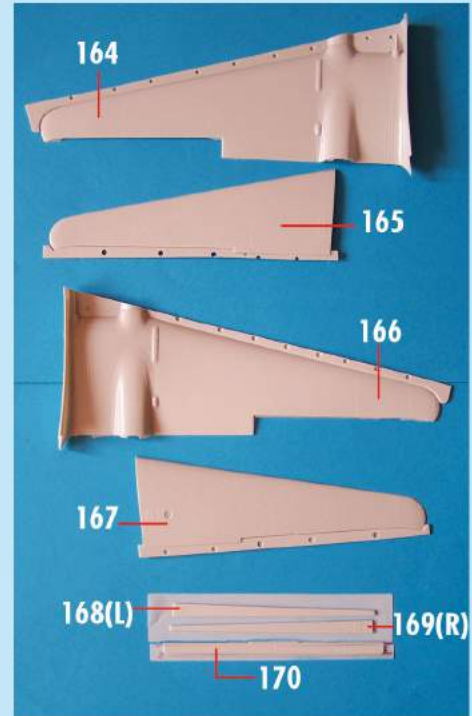
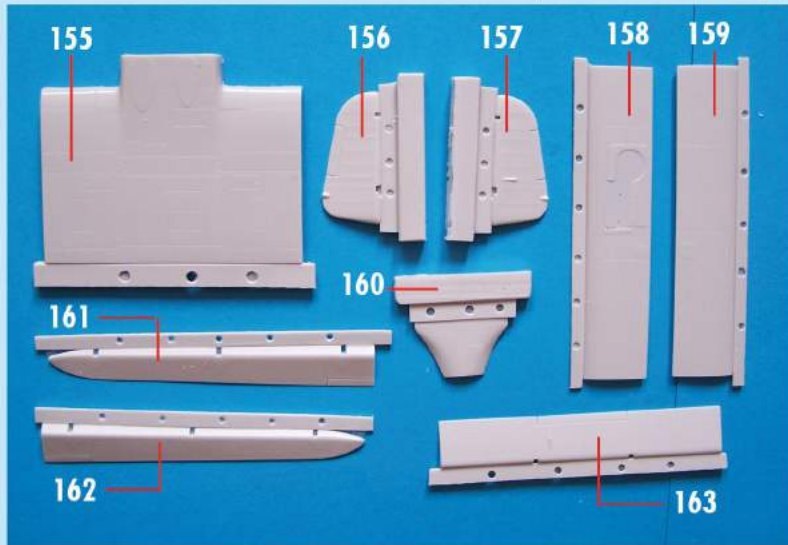




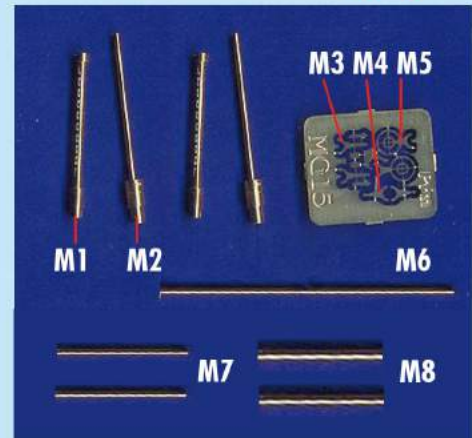
POLYURETHAN PARTS



POLYURETHAN PARTS

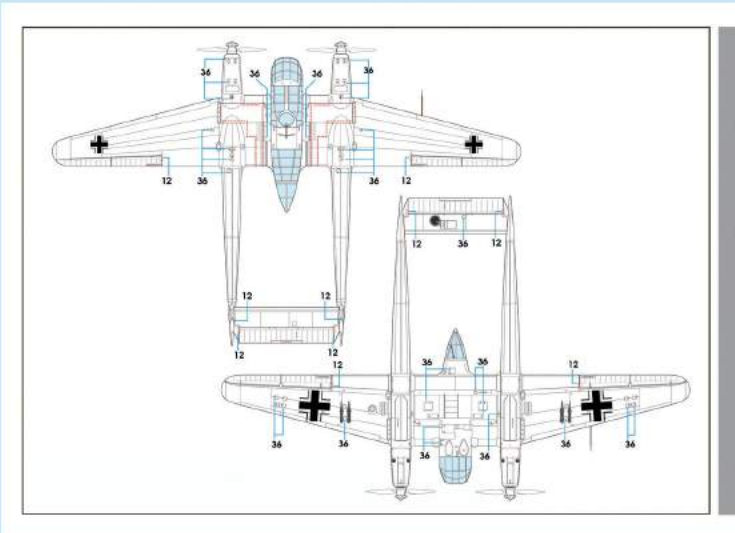


METAL PARTS

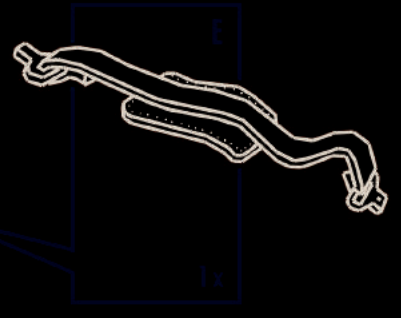
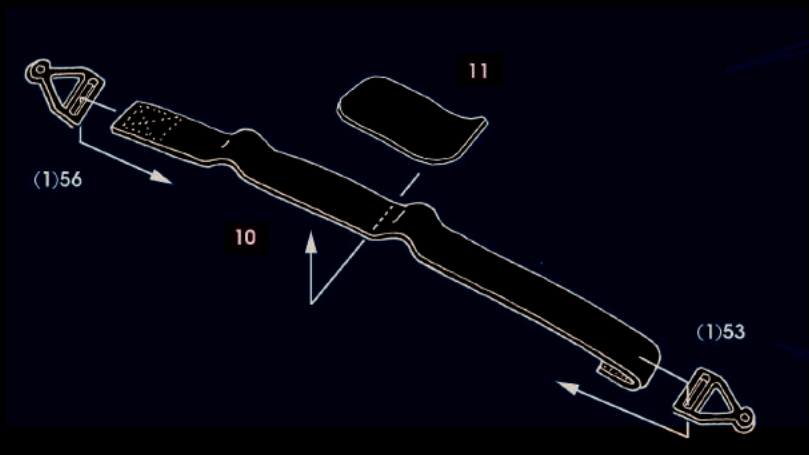
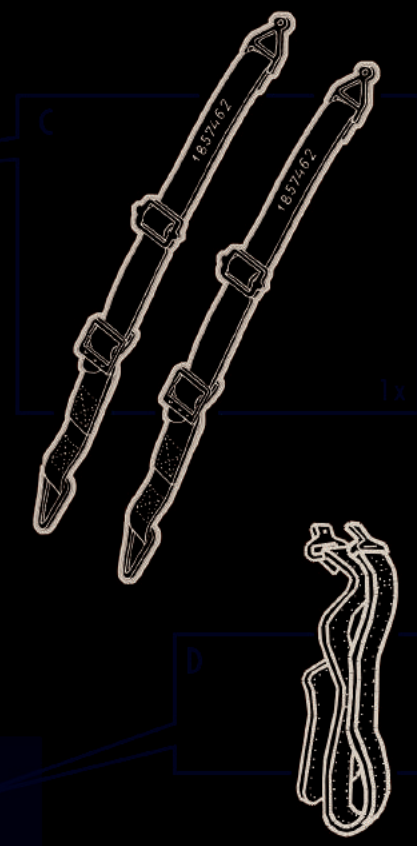
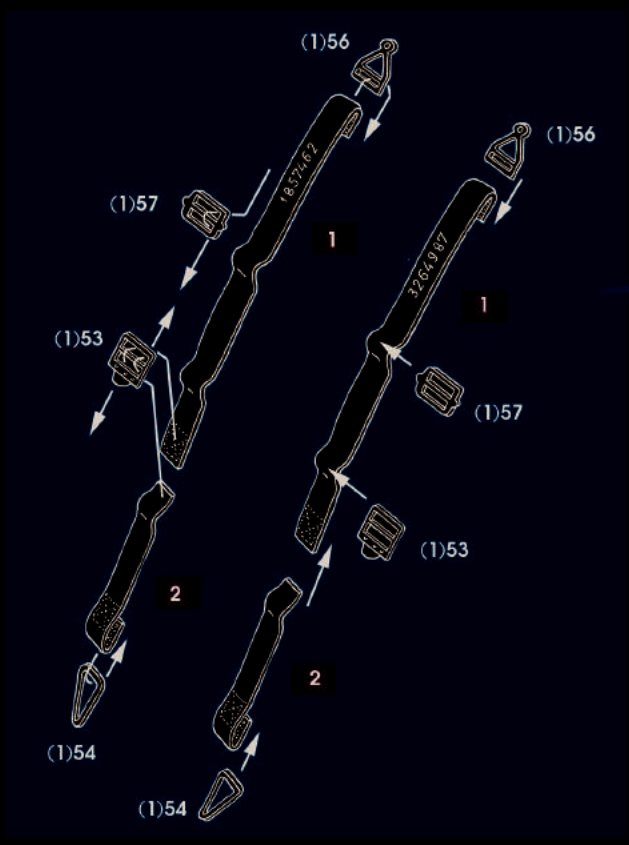
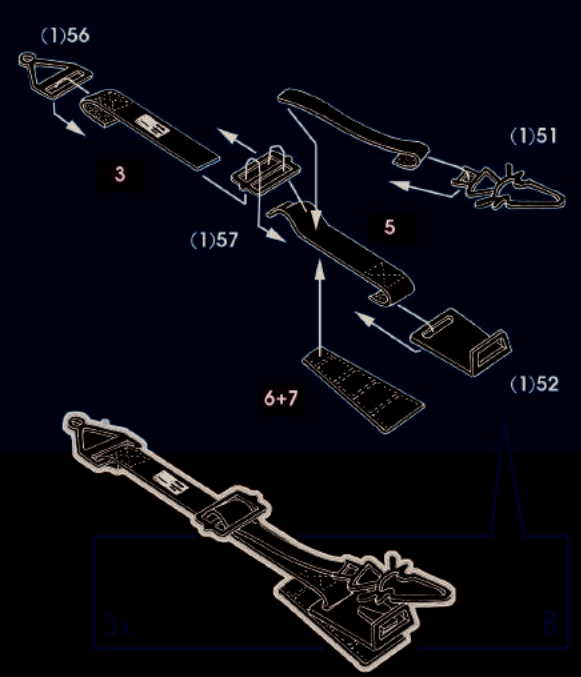
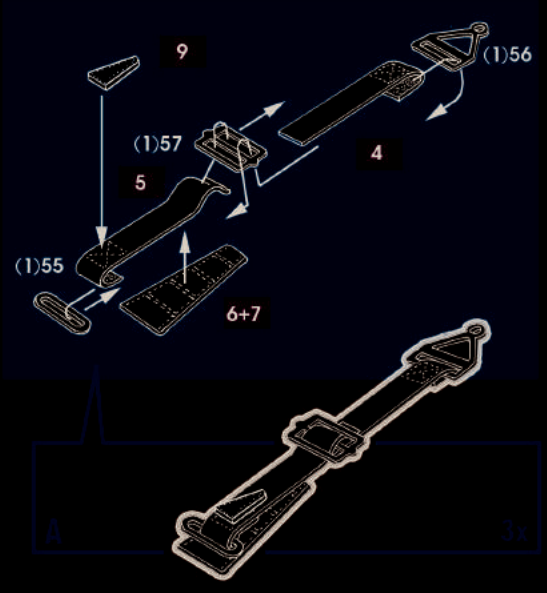


COLORS

- a - černá/black
- b - RLM 02
- c - hliníková/aluminium
- d - kůže/leather
- e - stříbrná/silver
- f - RLM 66
- g - dřevo/wood
- h - chrom/chrome
- i - červená/red
- j - zelená/green
- k - bílá/white
- l - pneu/tyre black
- m - kovová/gun metal
- n - rezavá/rust
- o - šedá/grey
- p - hnědá/brown



FABRIC SEATBELTS



Důležité upozornění!

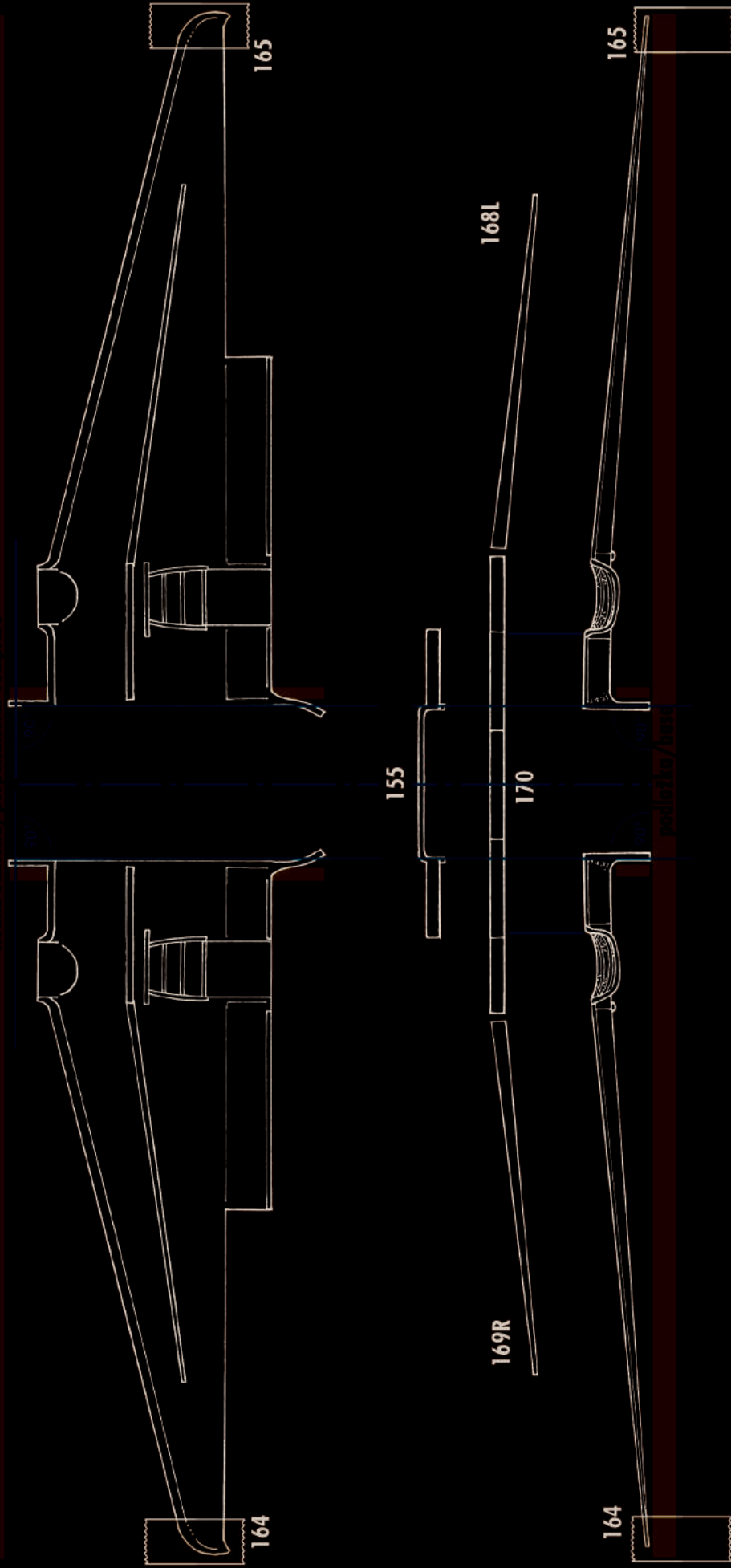
Před zahájením stavby. Dokonale očistit stavební díly číslo: 155, 164, 165, 168L, 169R a 170. Připravit si rovnou a pevnou podložku. Kolmo na tuto podložku připravit svislou šablonu. Přesně srovnat stavební díly a aretovat. Stavební díly důkladně fixovat lepidlem. Doporučujeme lepidlo od HPH Epoxy Glue (AP XY 007G) . Slepovaný celek nechte schnout minimálně 24 hodin.

Important:

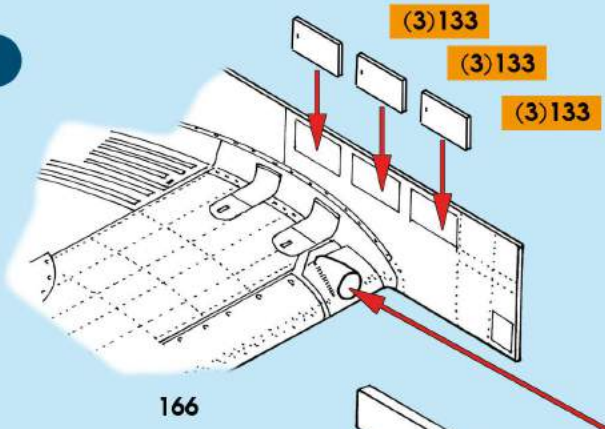
Before construction begins. Thoroughly clean resin parts 155, 164, 165, 168L, 169R and 170 to remove excess releasing agents. Prepare a hard and flat surface. Perpendicular to this, mount the vertical template. Align the parts exactly and lock them into position. Once you are confident they are in place, affix them permanently with glue. For this we do recommend our own HpH Epoxy Glue (APXY 007G).

Once glued please allow to dry for at least 24 hours.

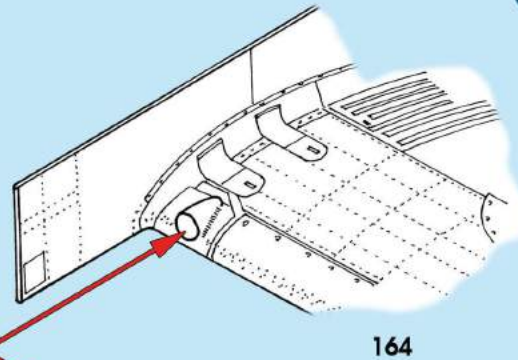
164 165 168L 169R 170 165



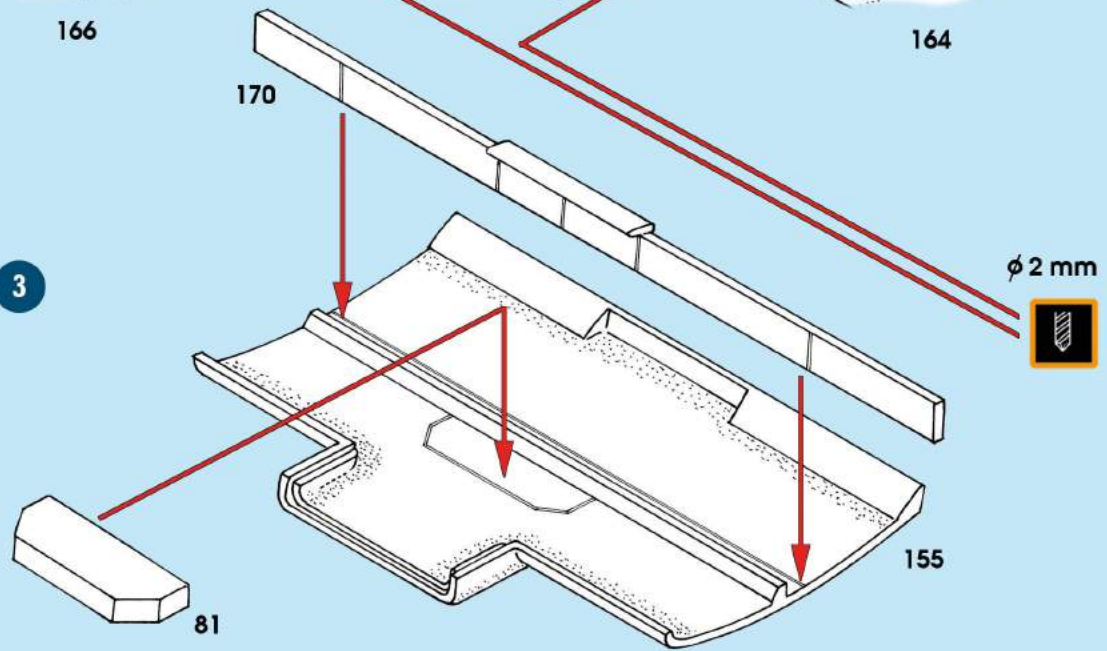
1



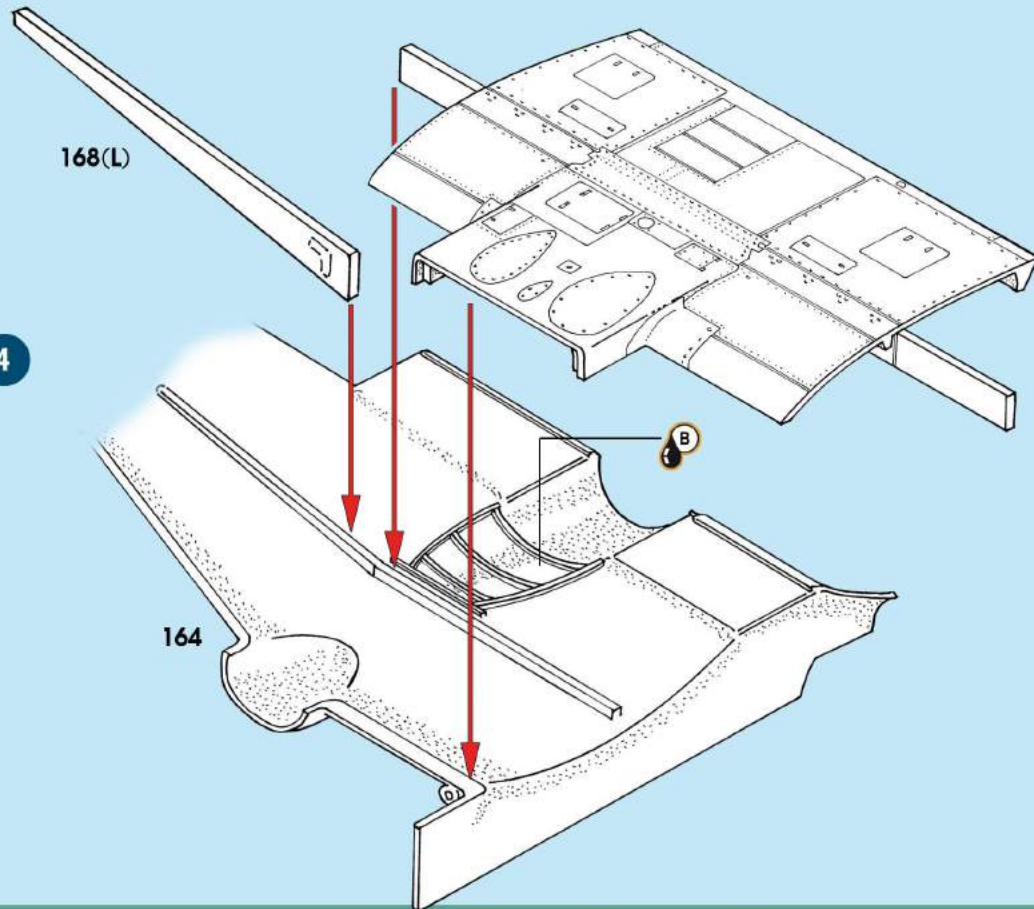
2

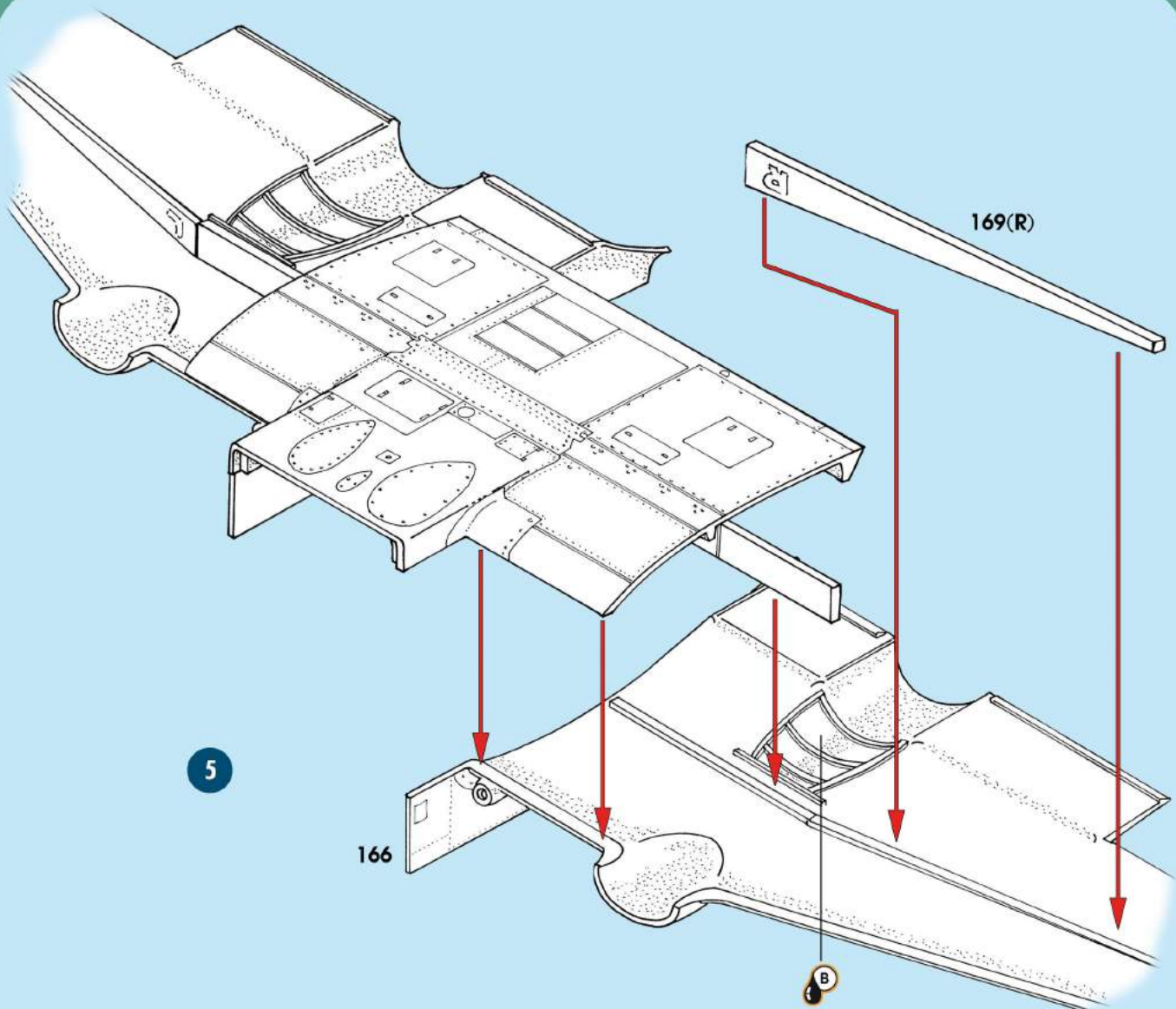


3

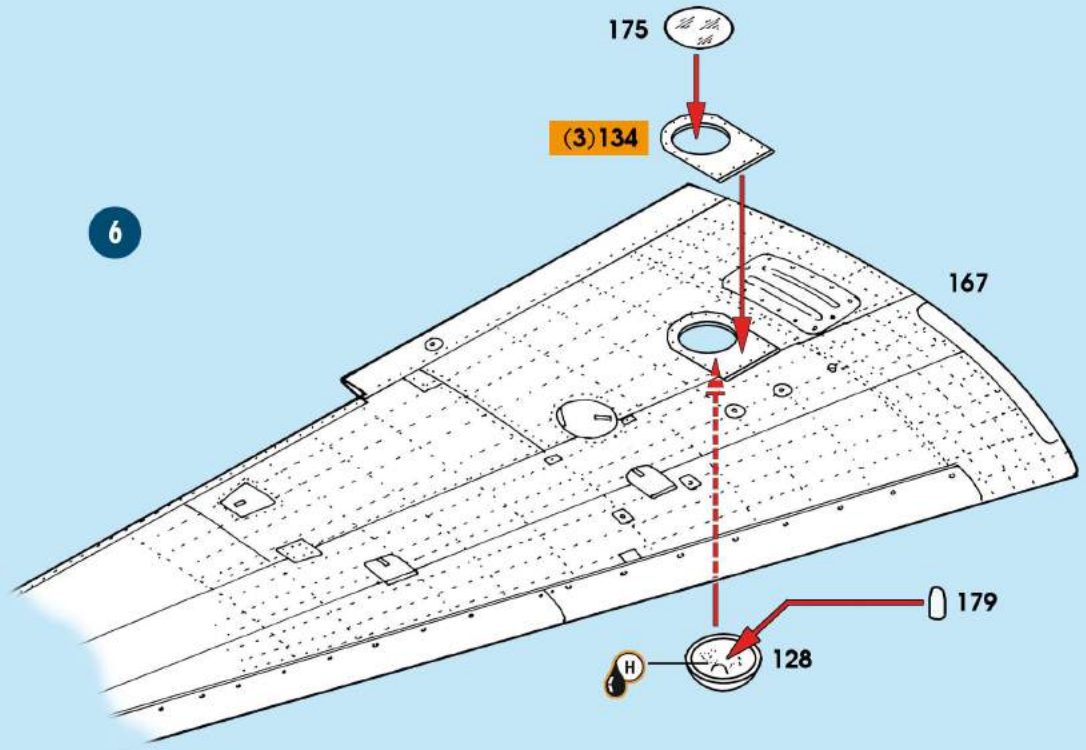


4

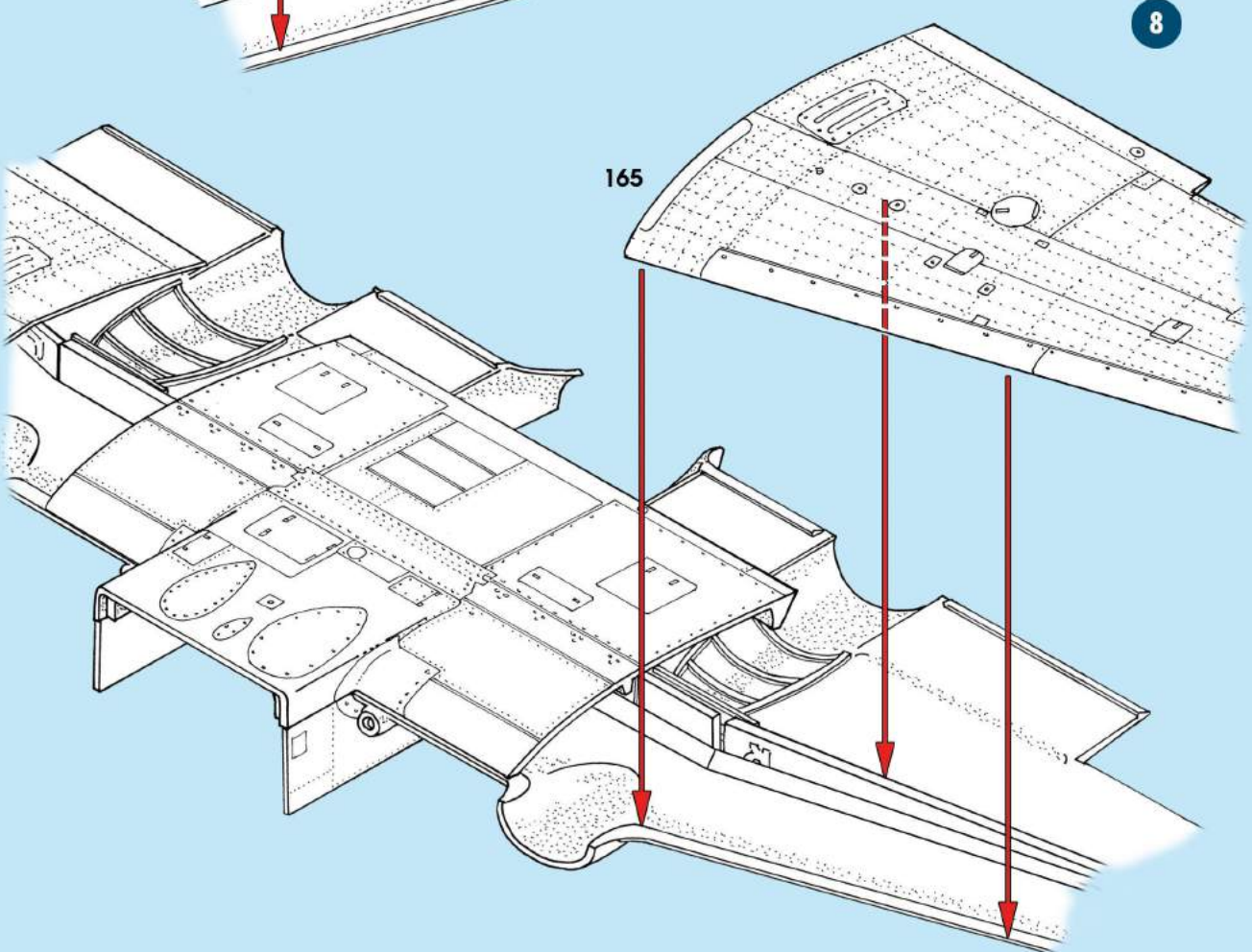
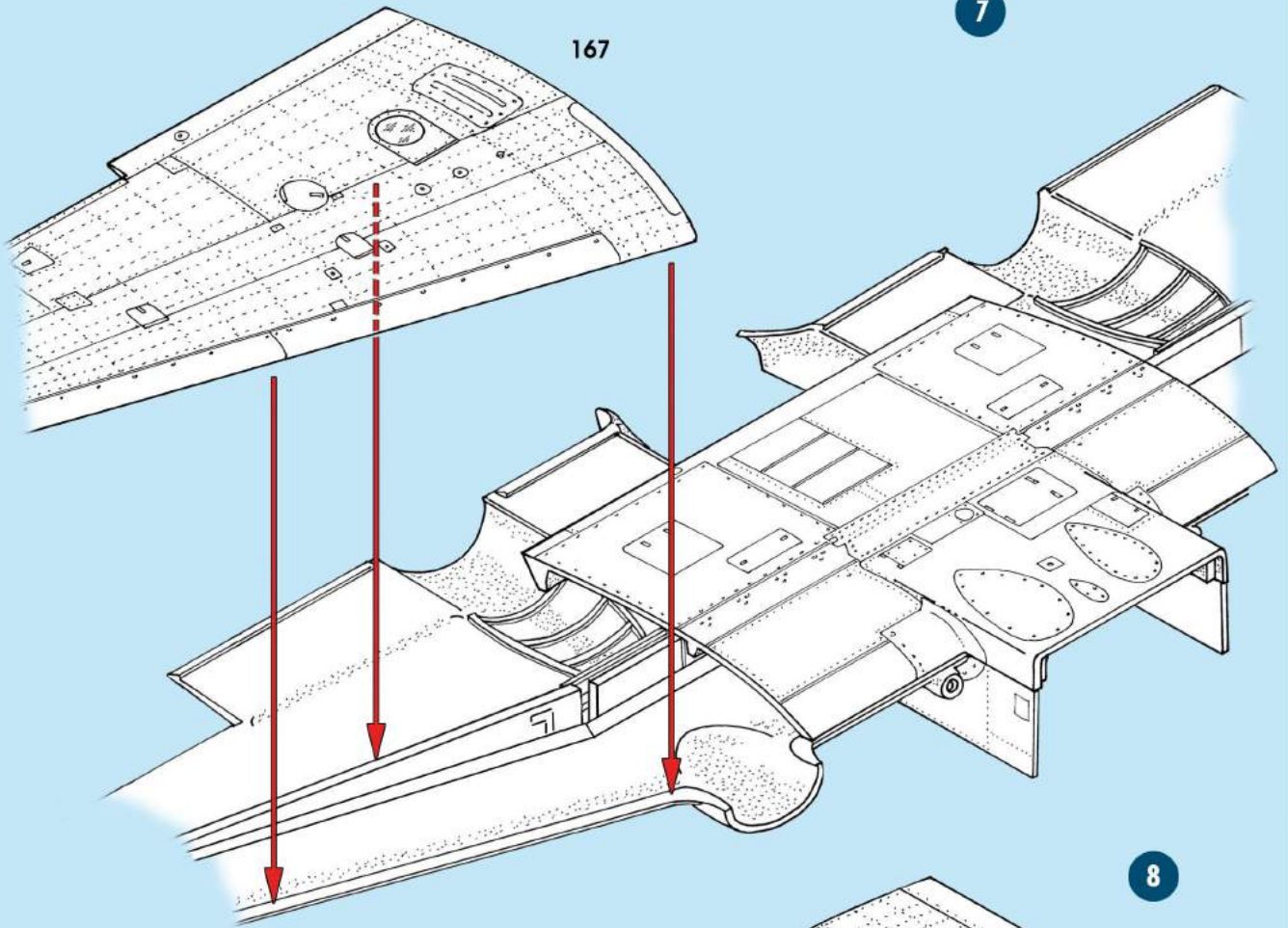




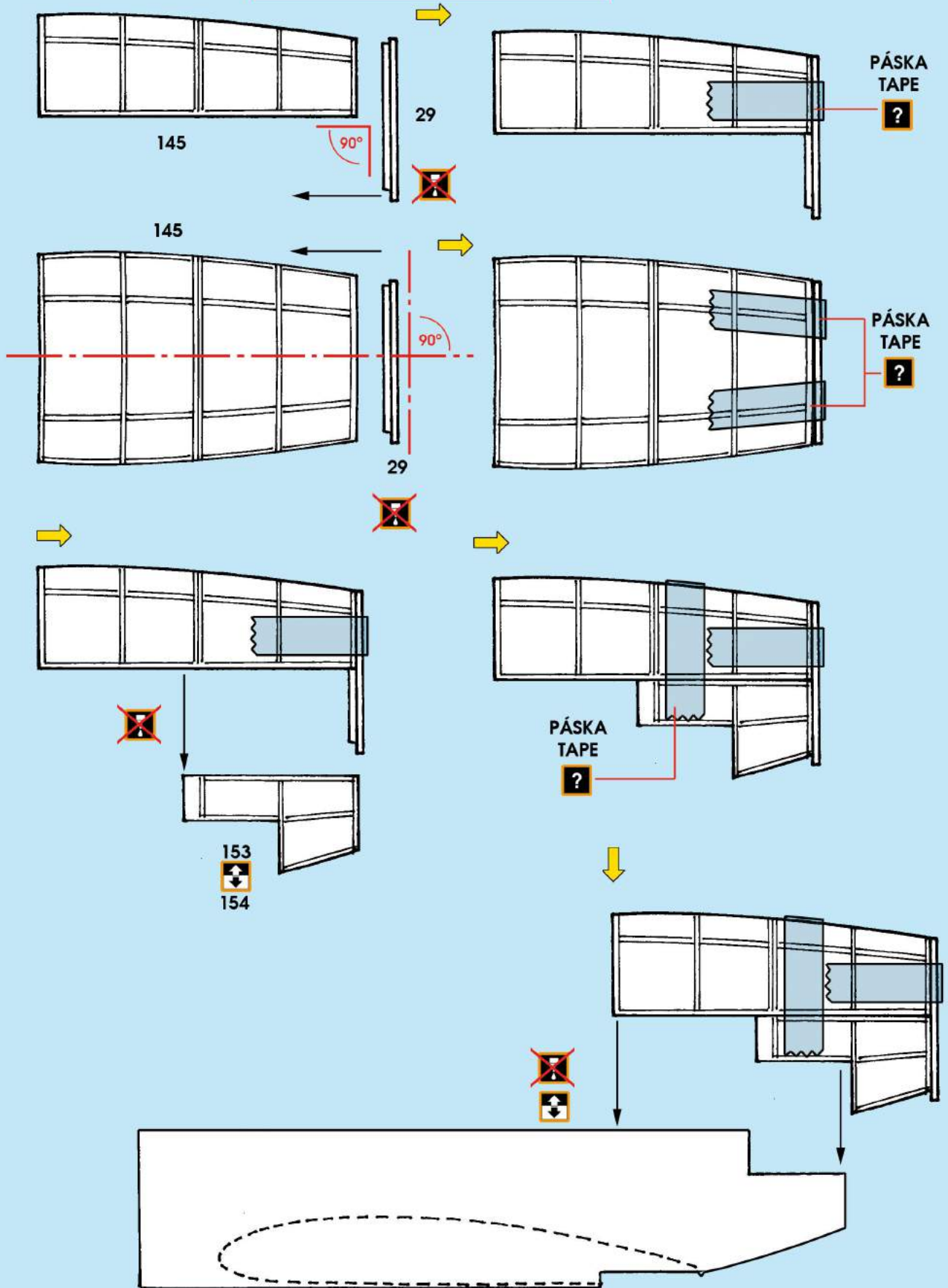
5

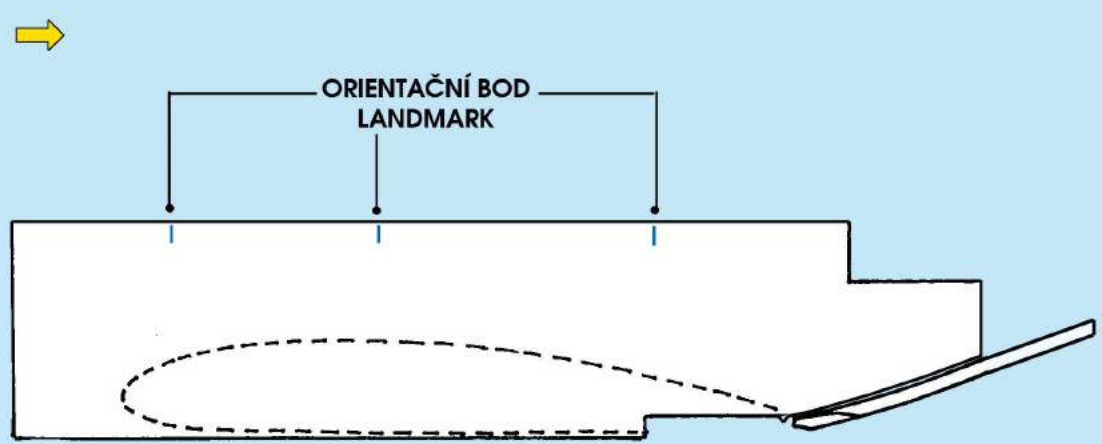
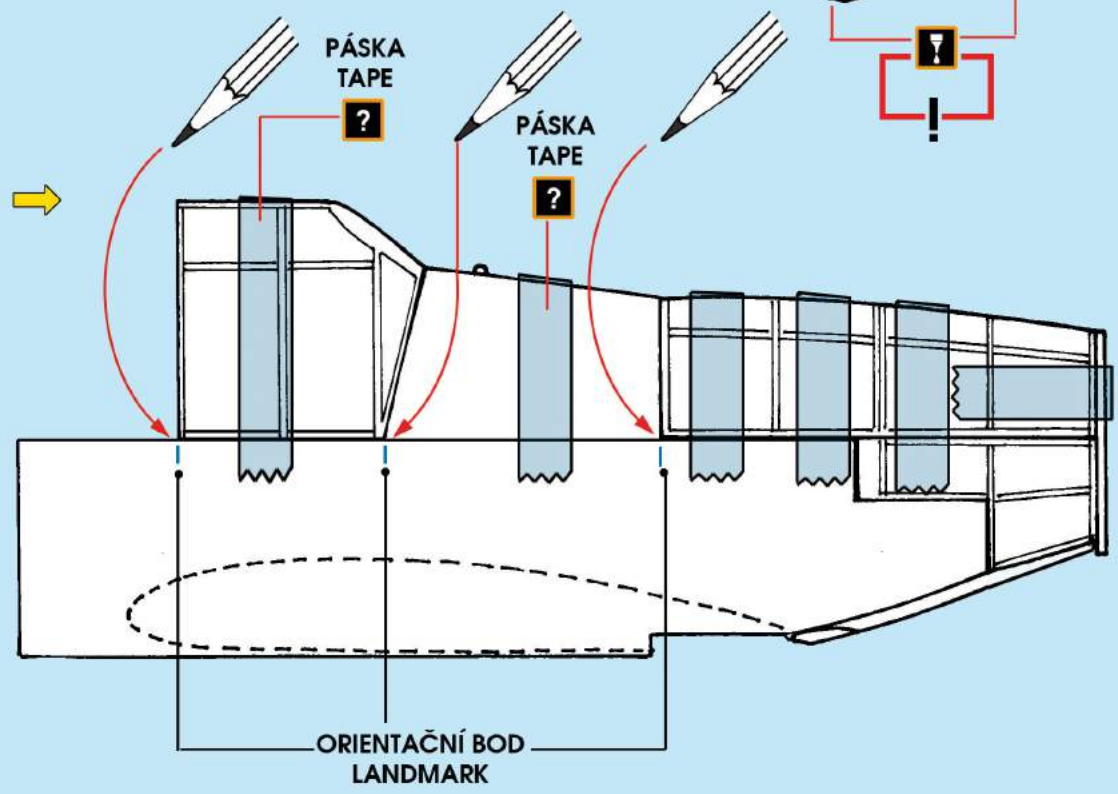
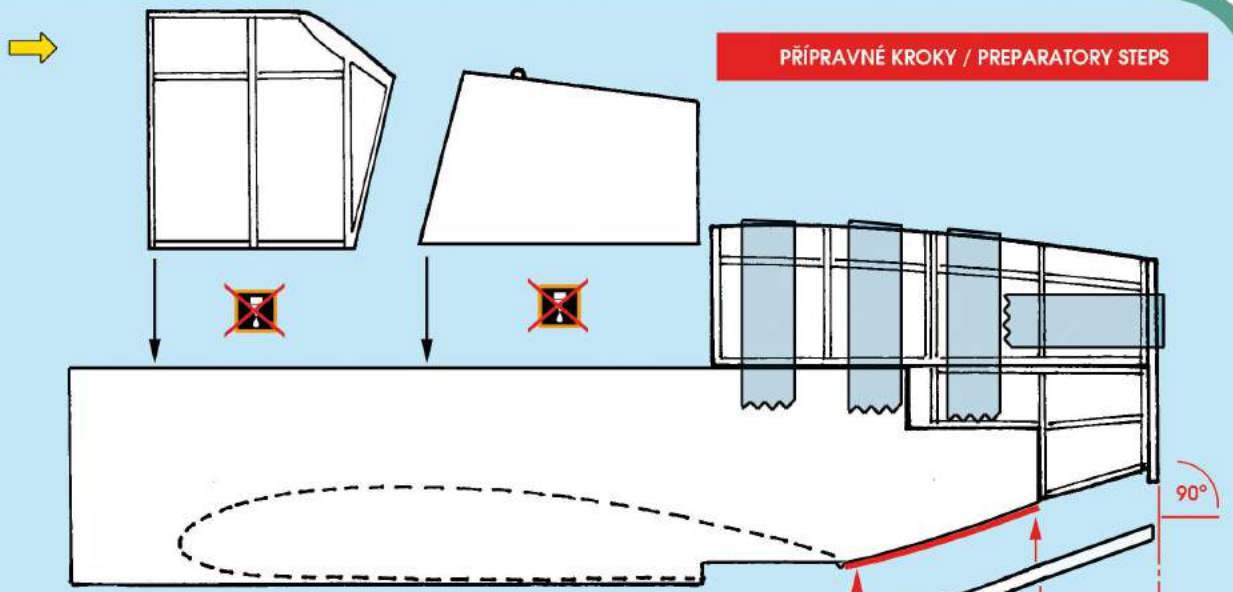


6

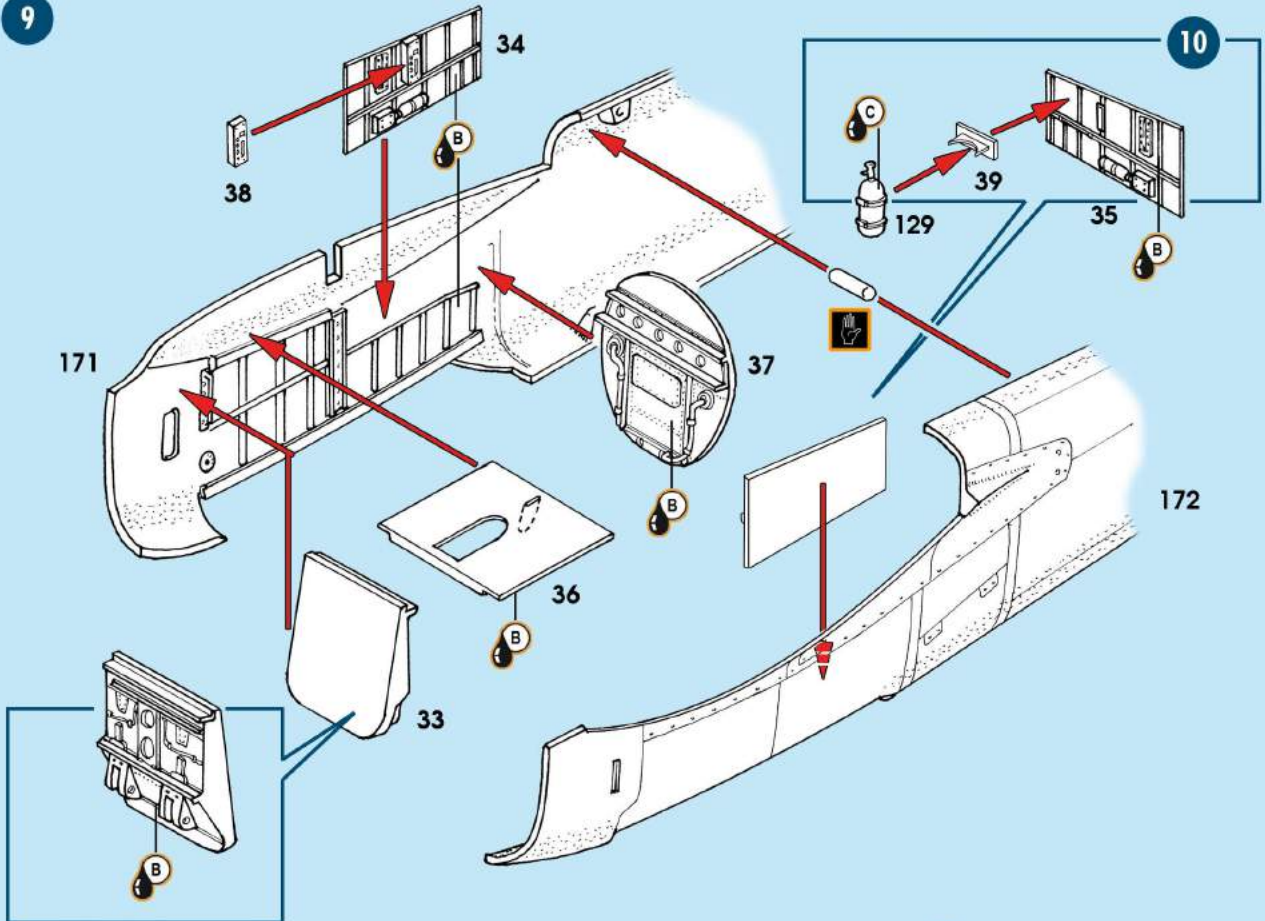


PŘÍPRAVNÉ KROKY / PREPARATORY STEPS

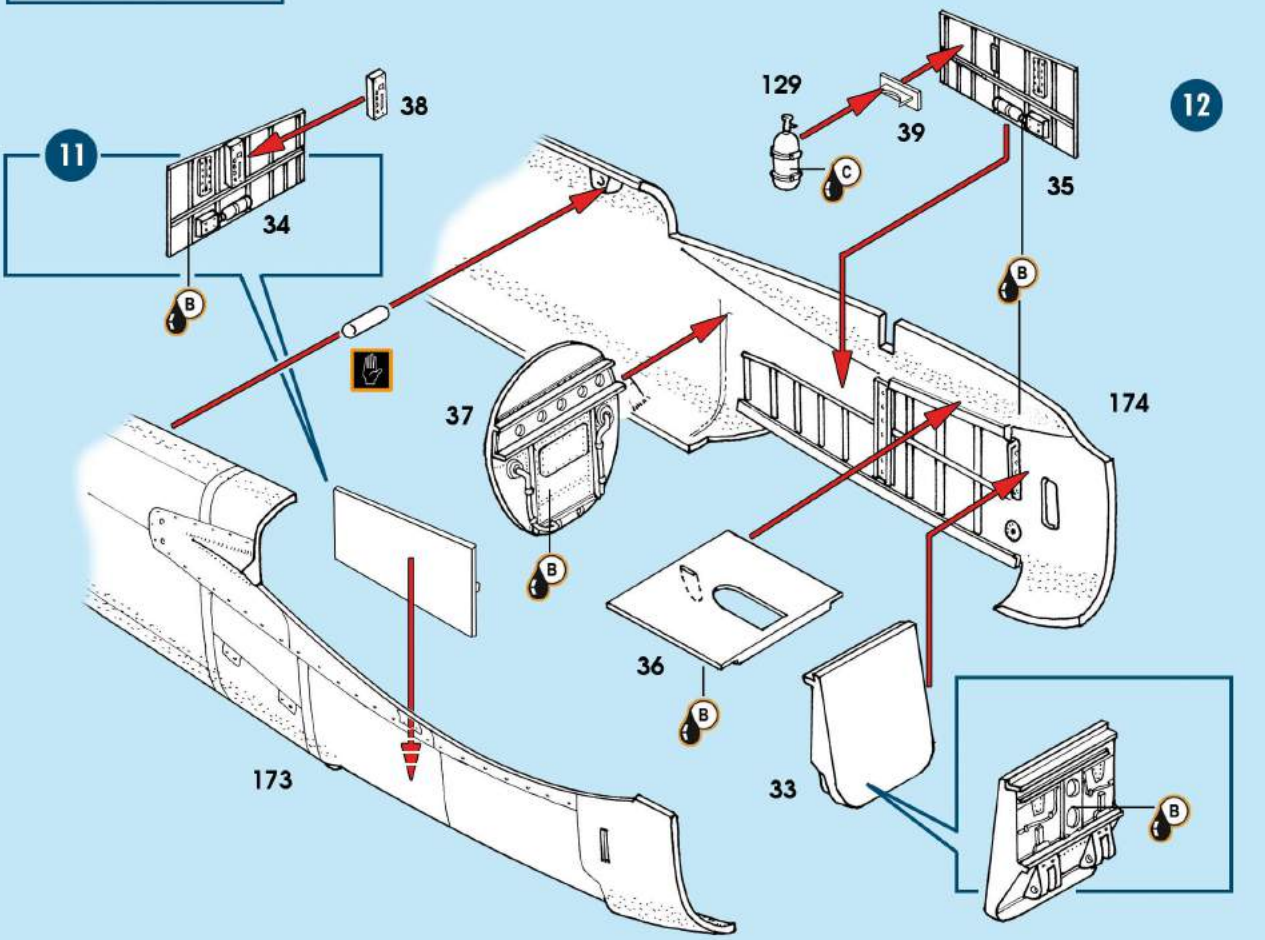




9

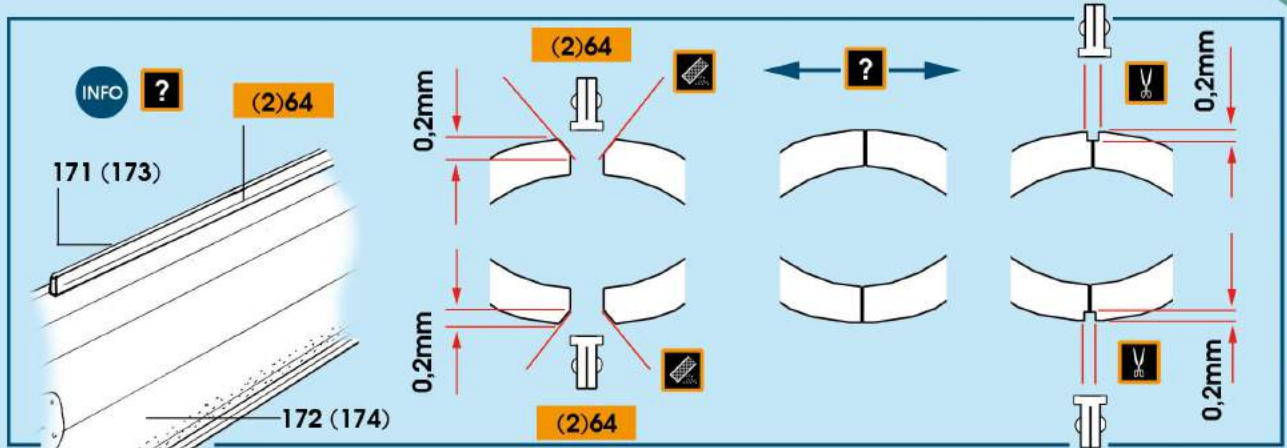


10

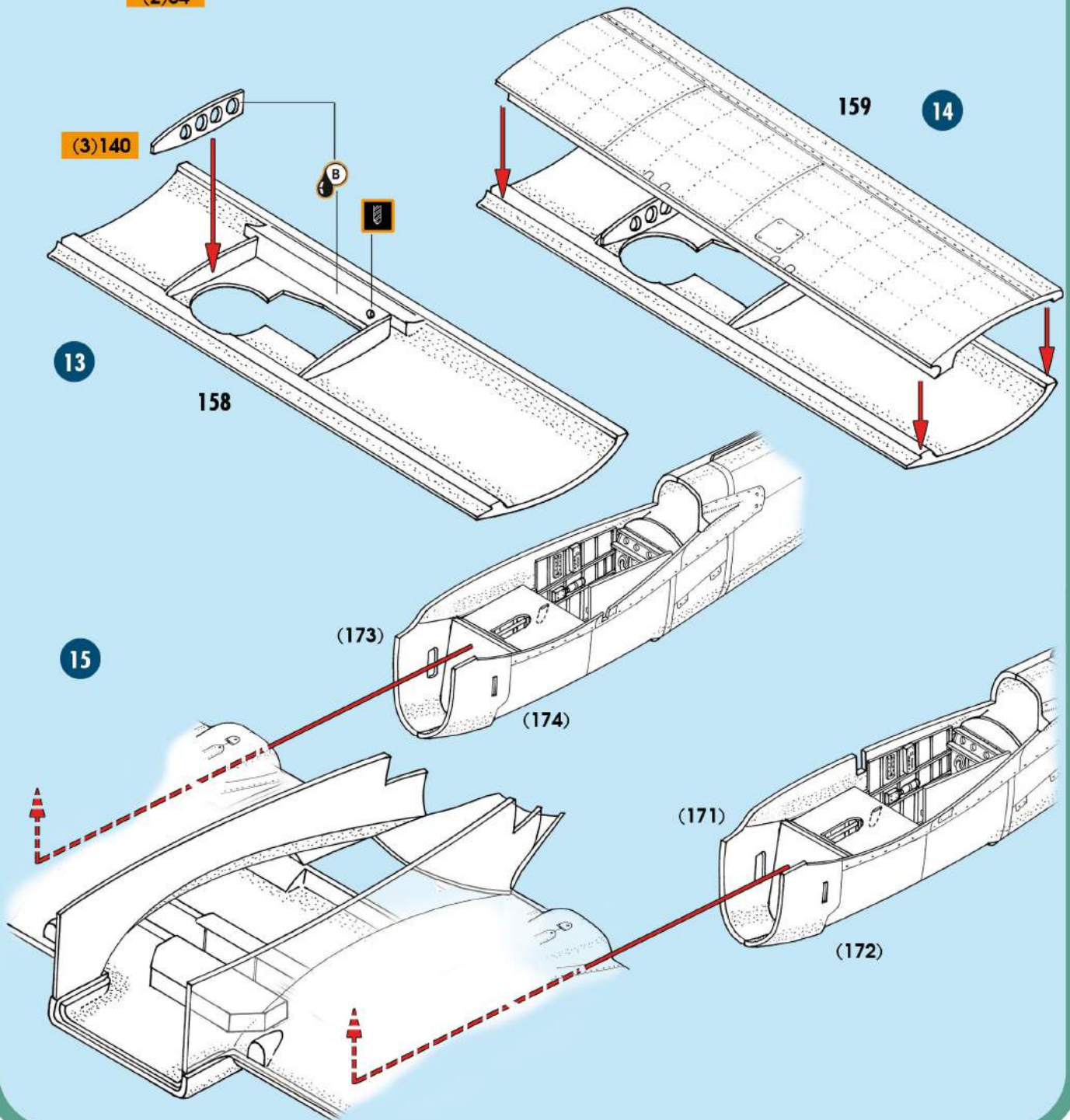


11

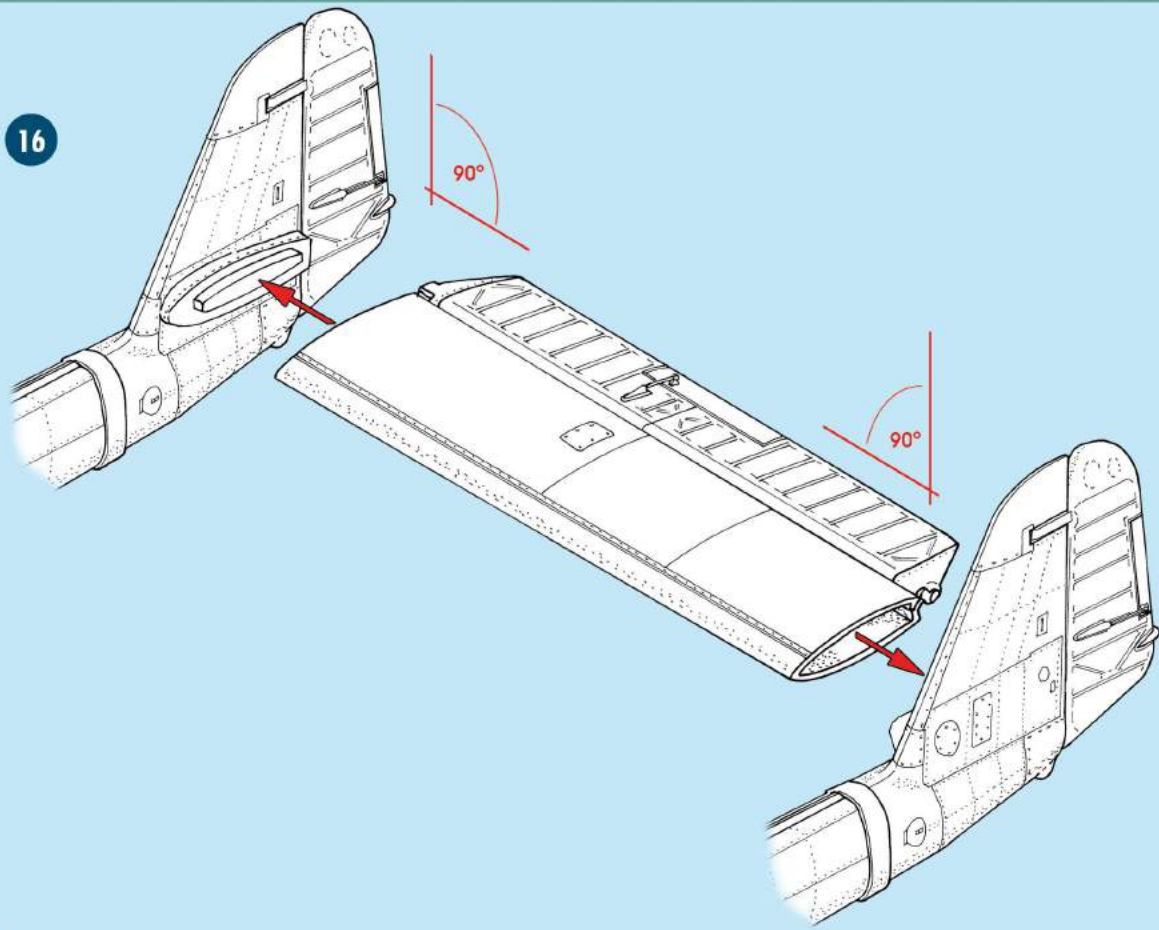
12



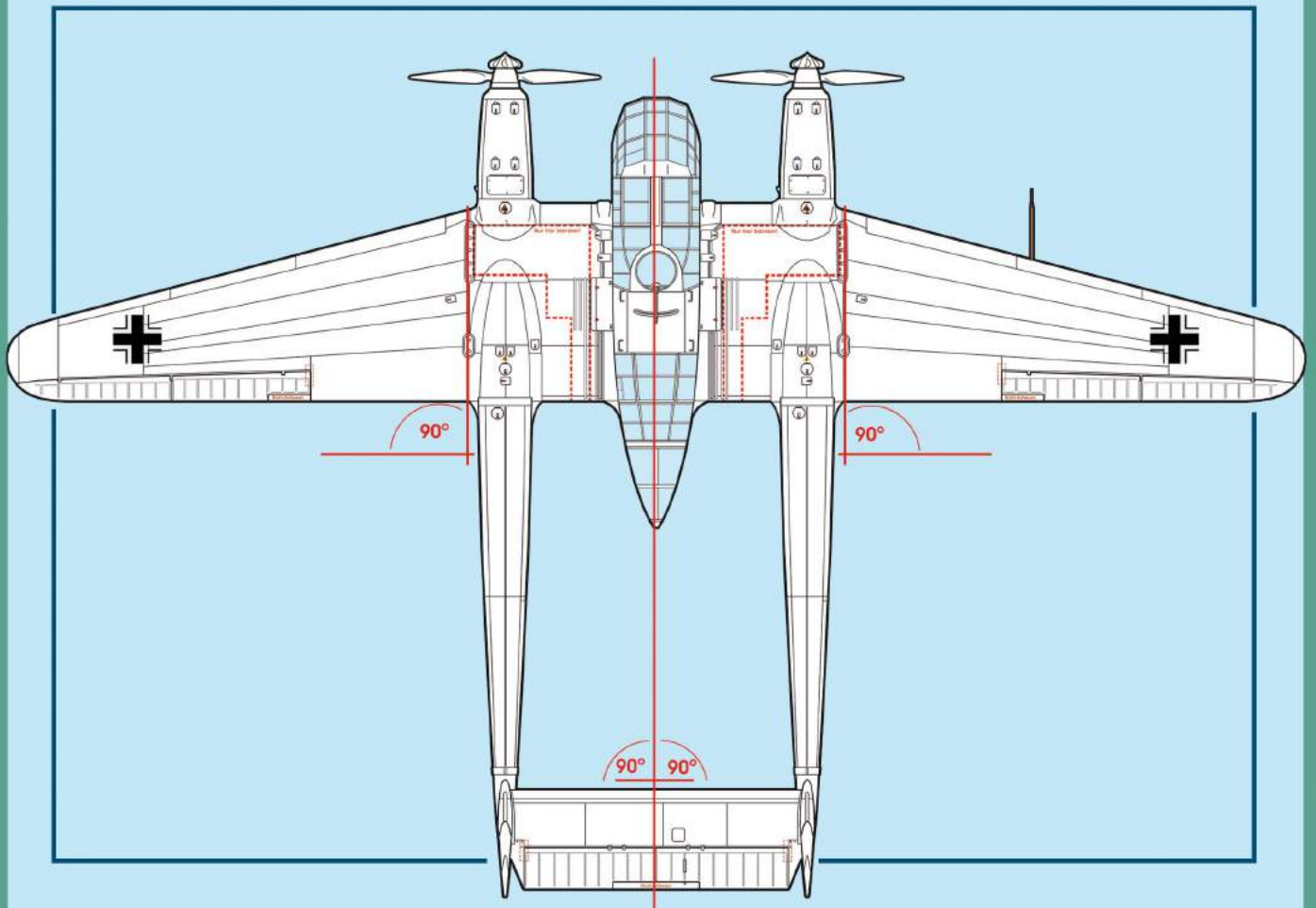
připrava konstrukce dílů (2)64/preparation of construction parts (2)64



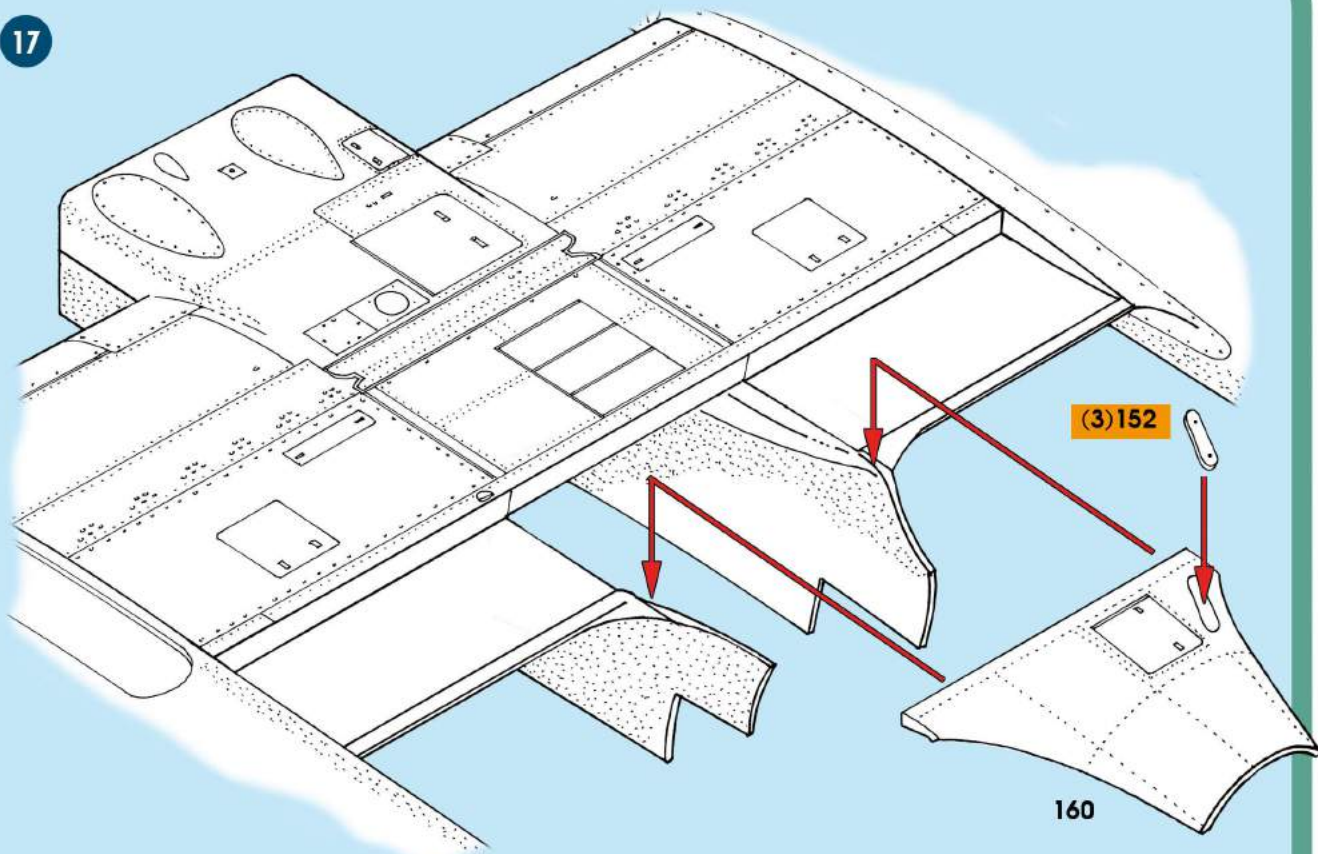
16



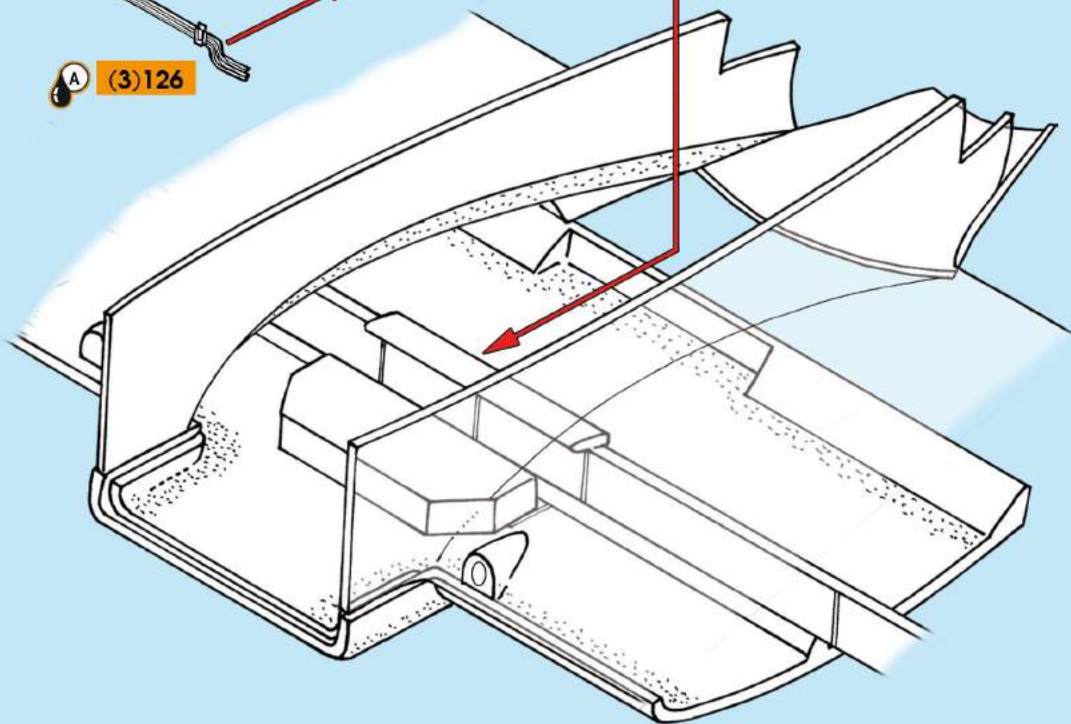
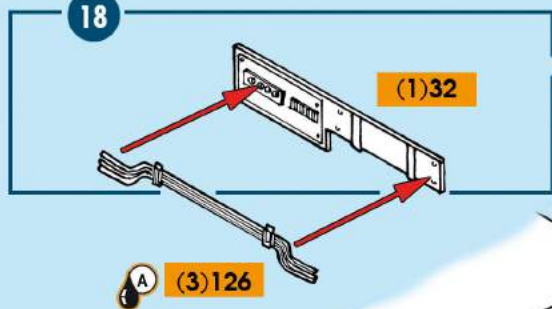
INFO



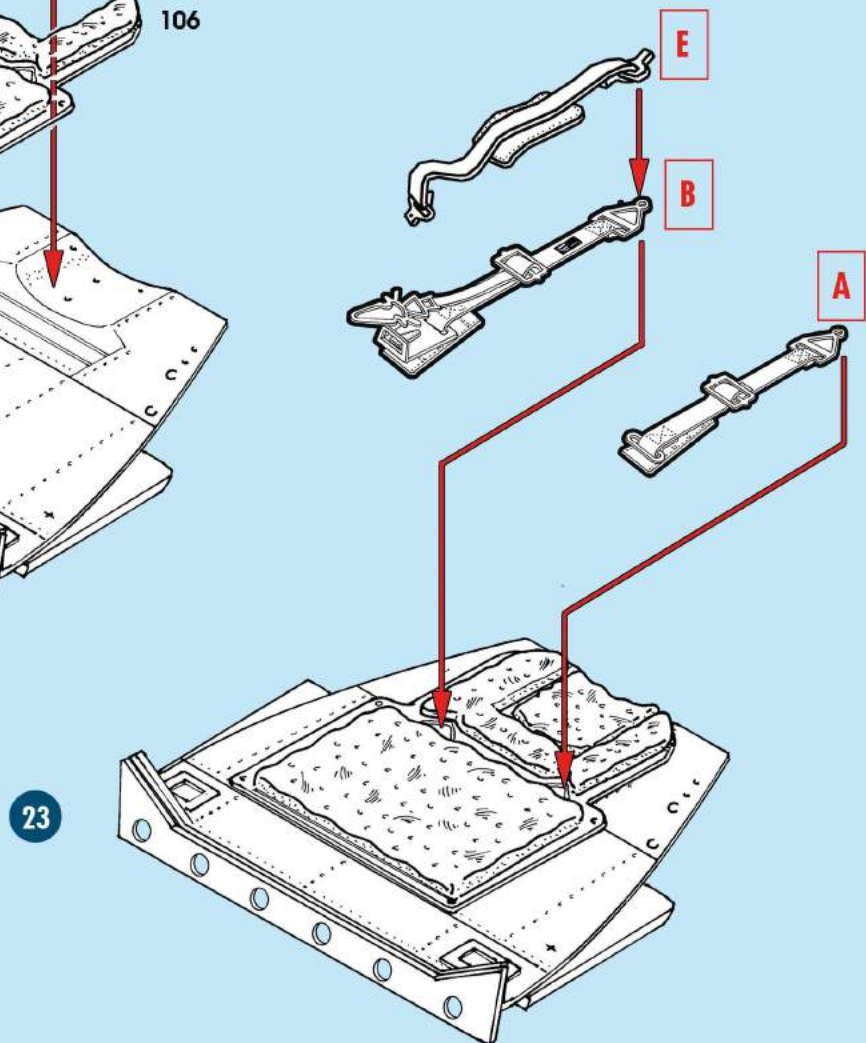
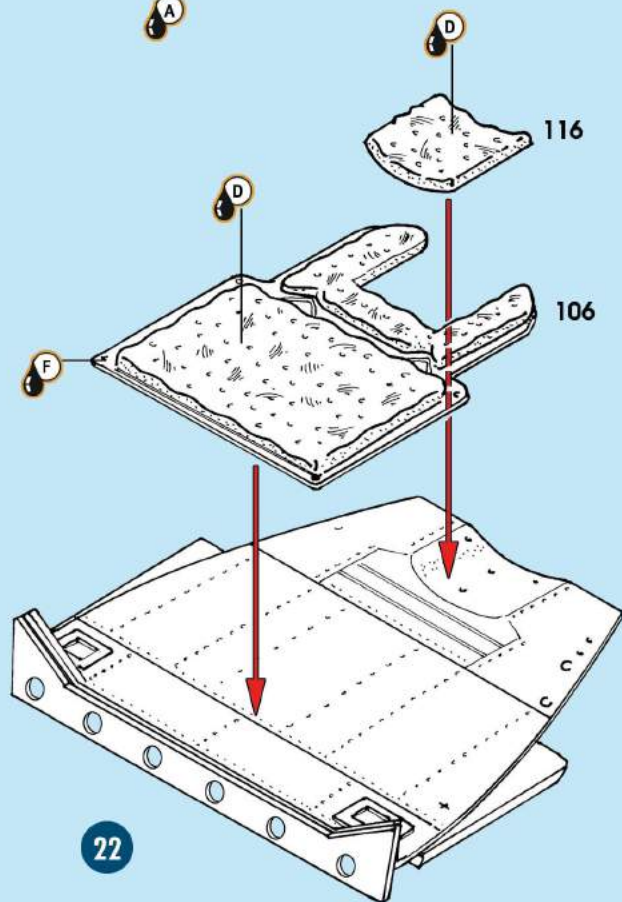
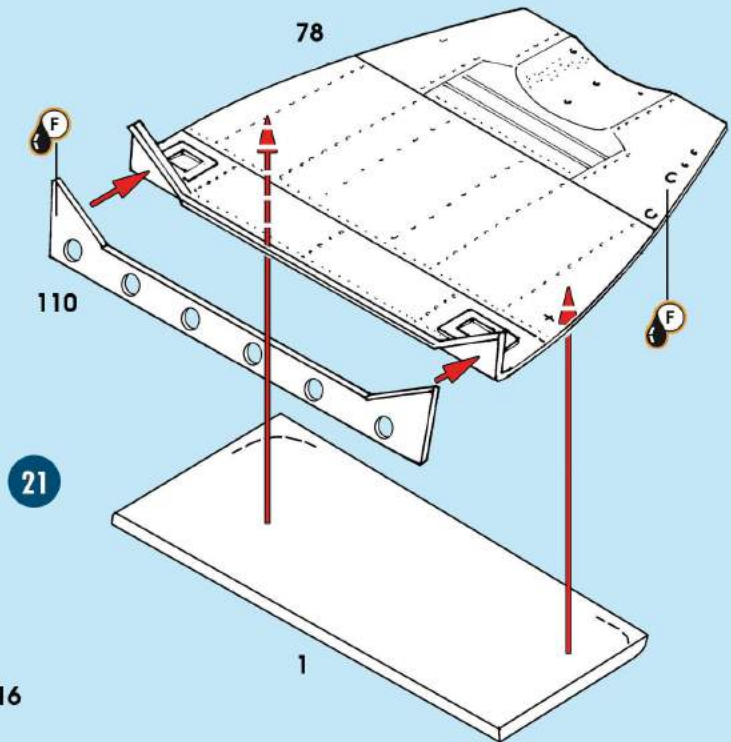
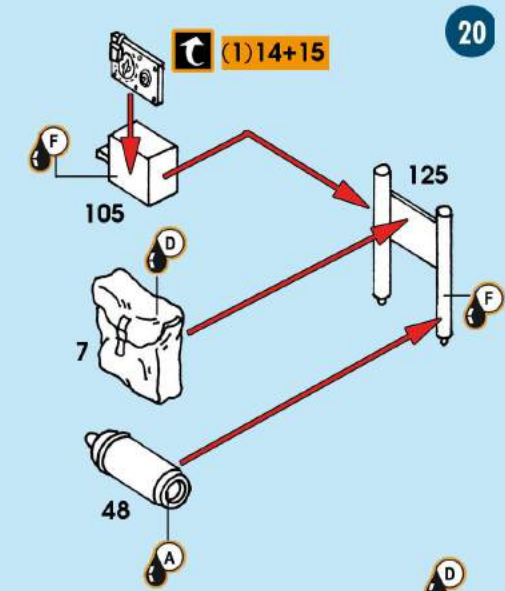
17

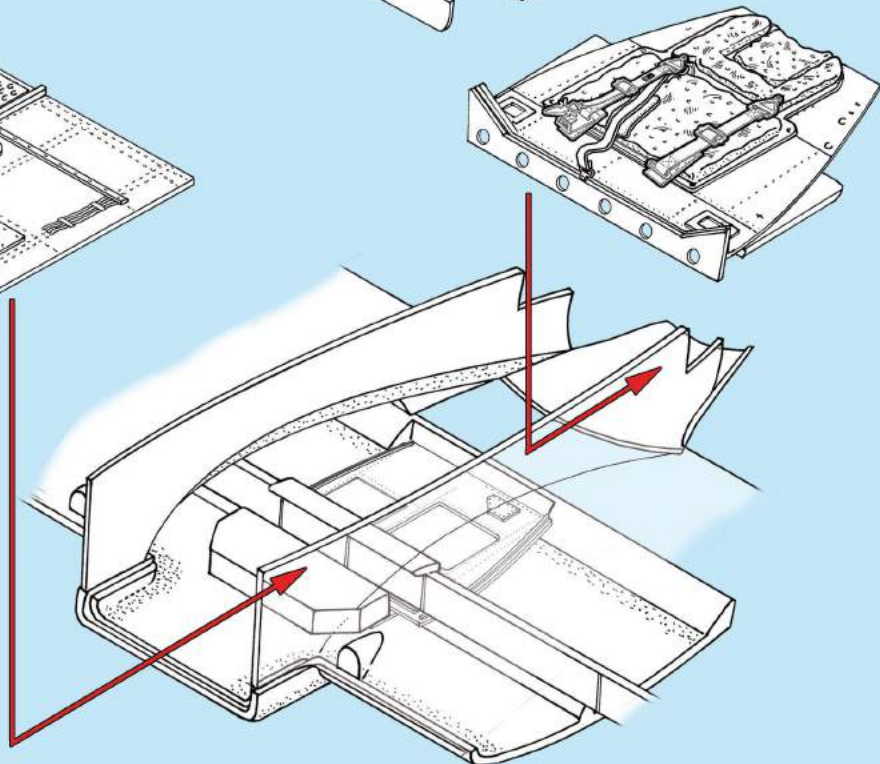
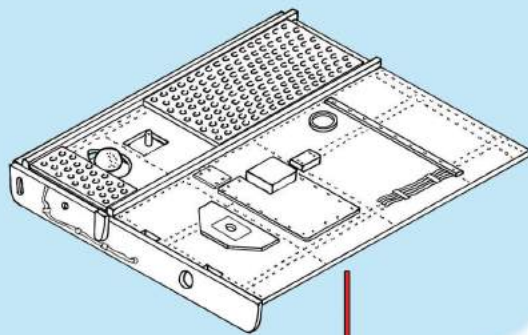
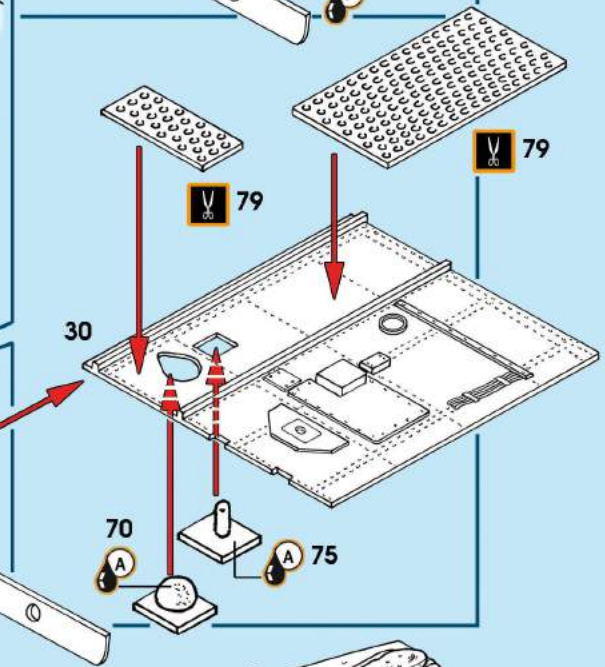
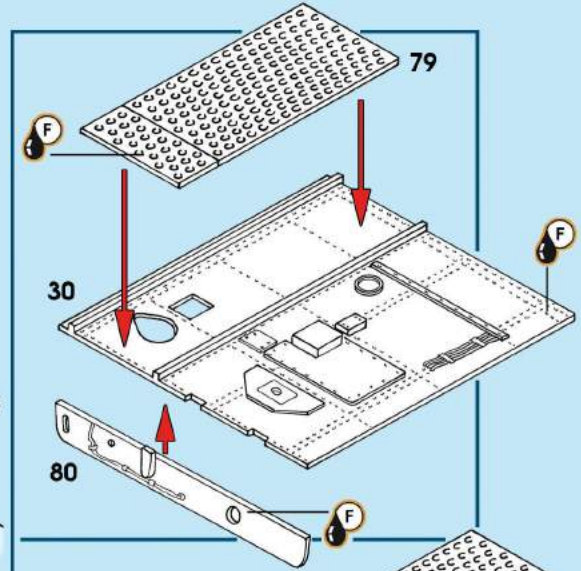
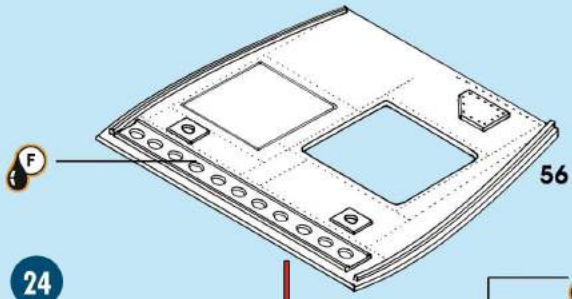


18

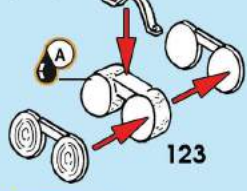


19

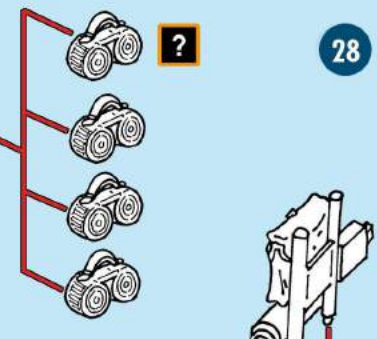
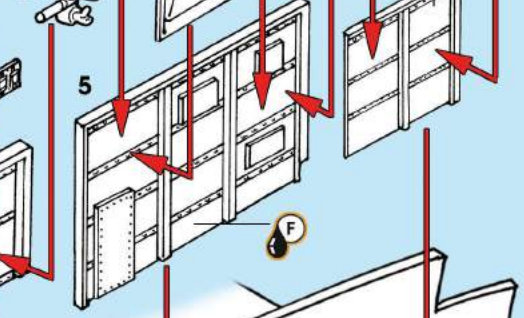
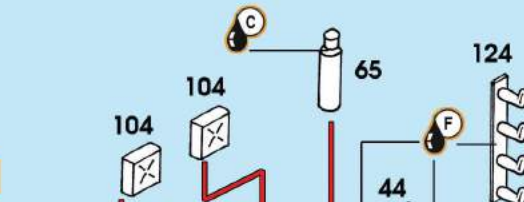
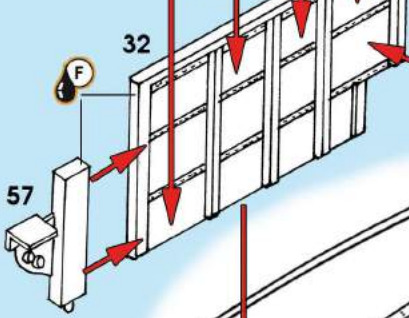
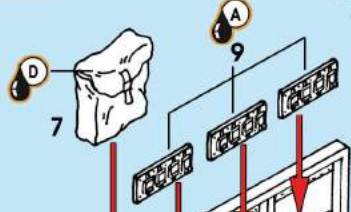




27
(18x) (3)112

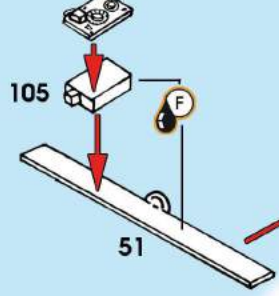


(3)110

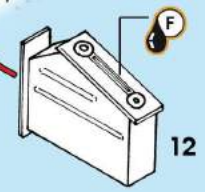
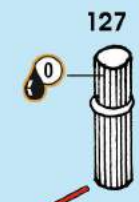


28

(1)14+15



(1)29



29

30

(1)36

(1)13

(1)39 LONG

(1)31

(1)30

127

10

10

(1)10

(1)11

(3)1

(1)9

(1)33

31

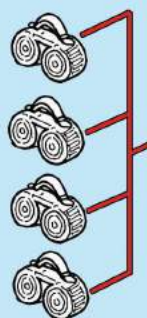
2

4

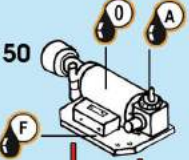
31

?

124



50

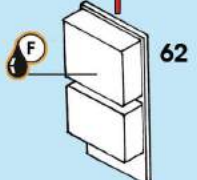


32

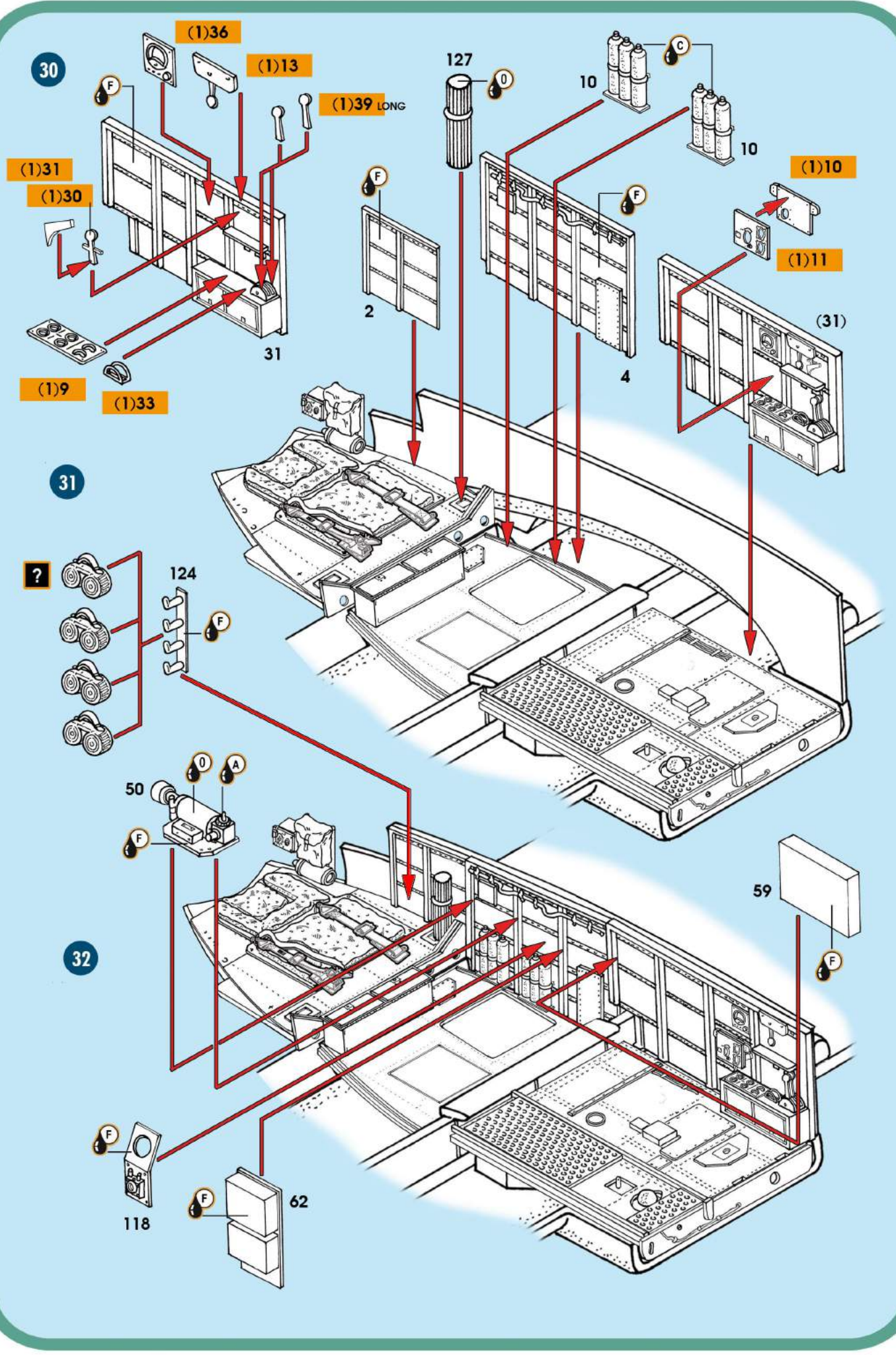
59



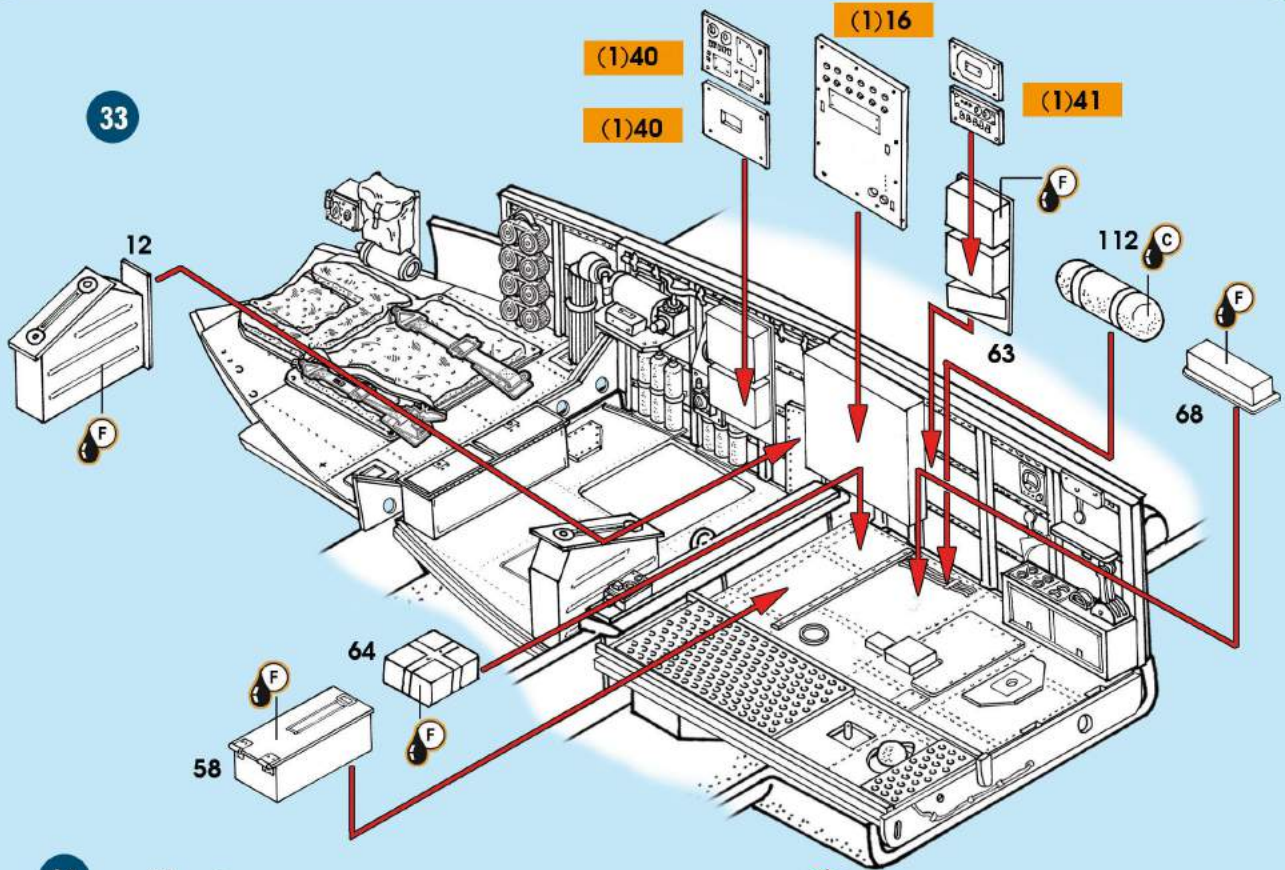
118



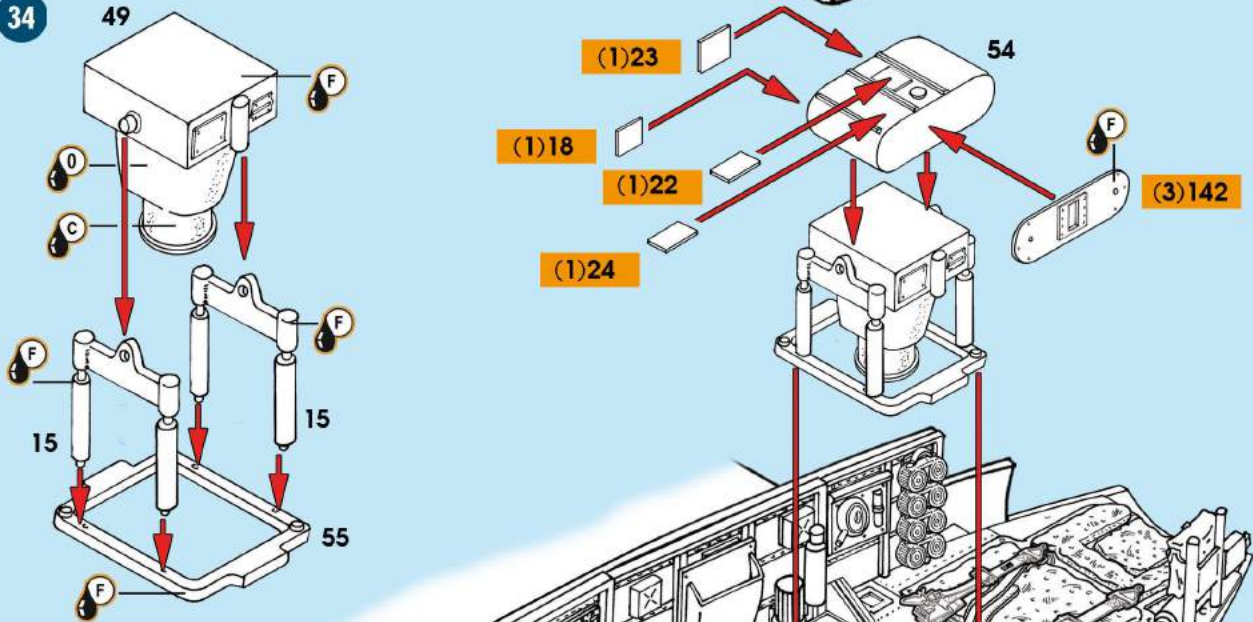
62



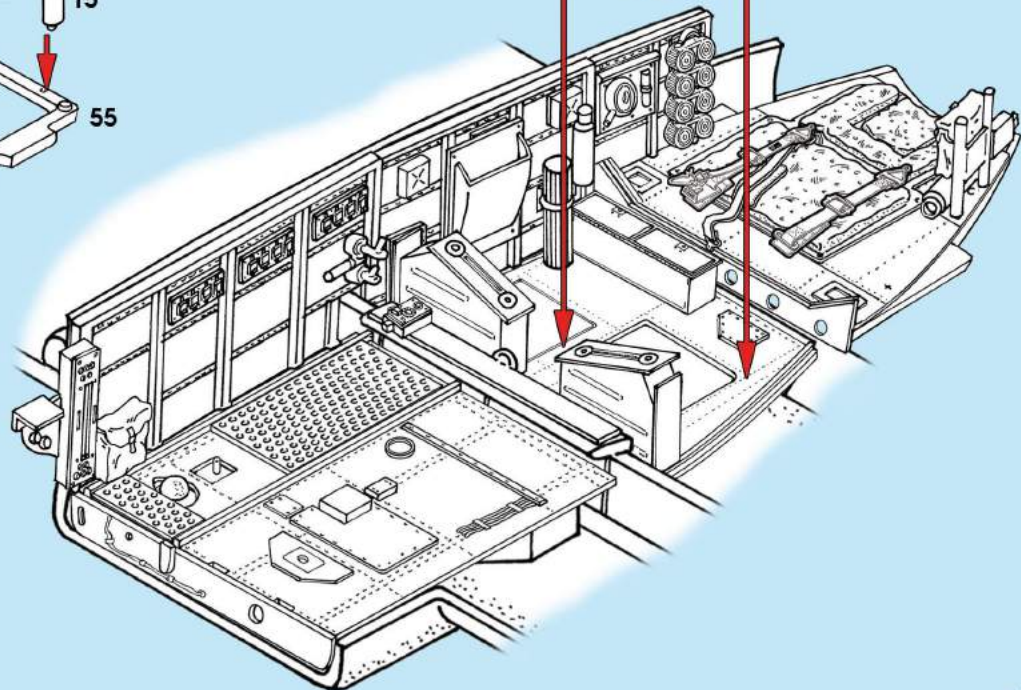
33

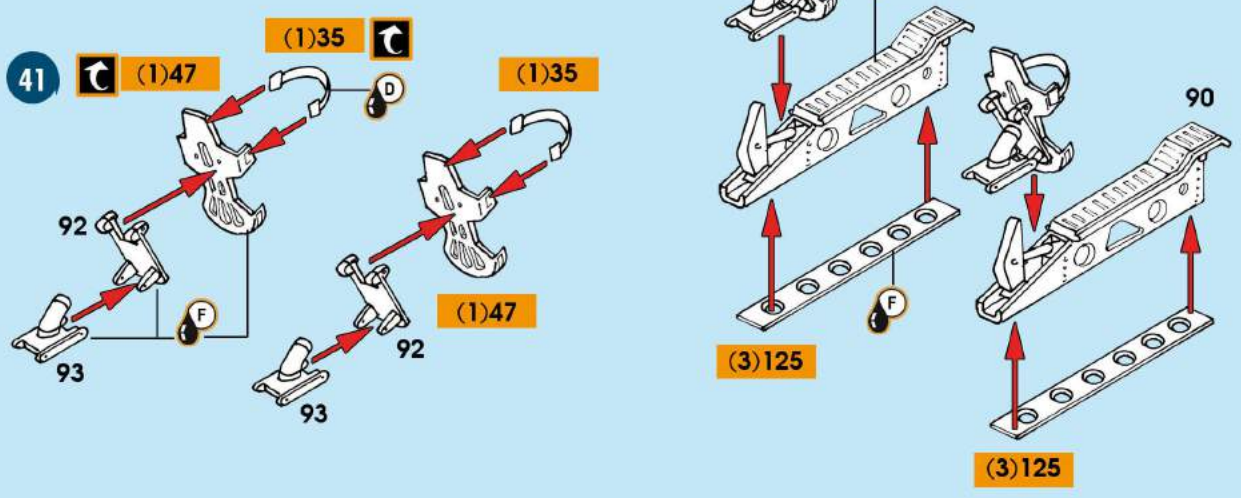
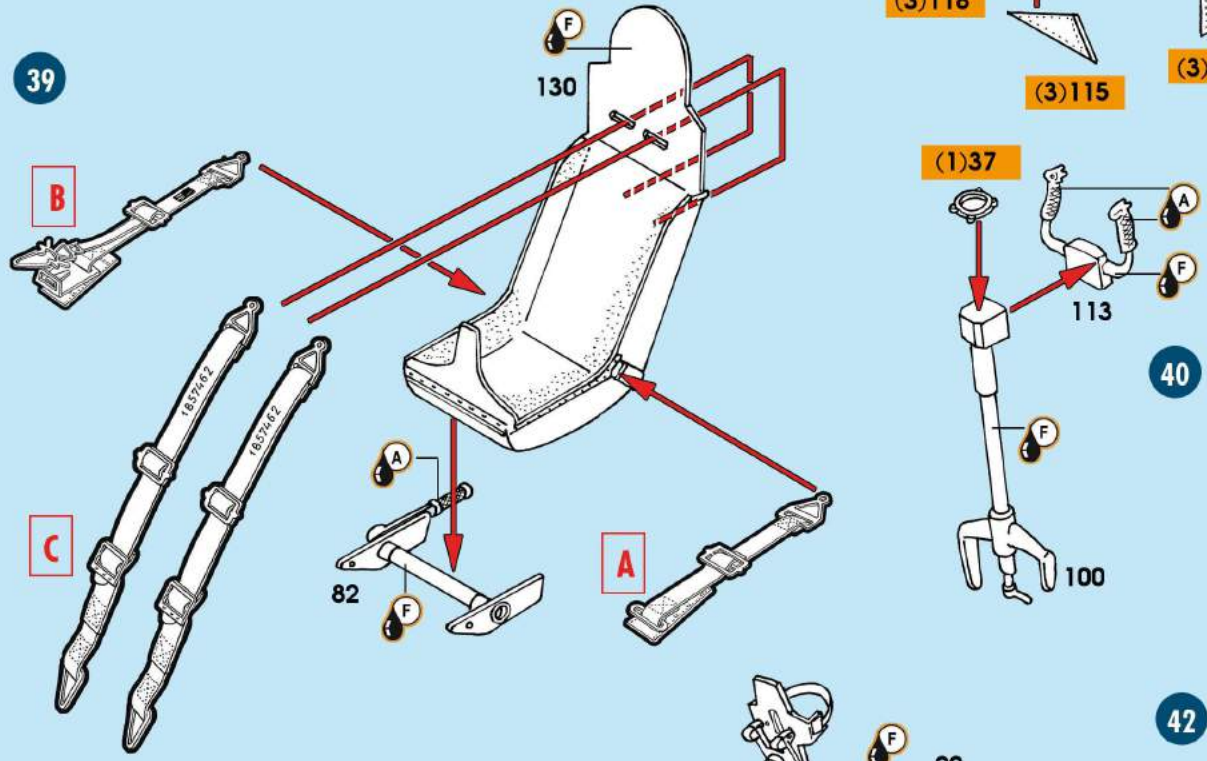
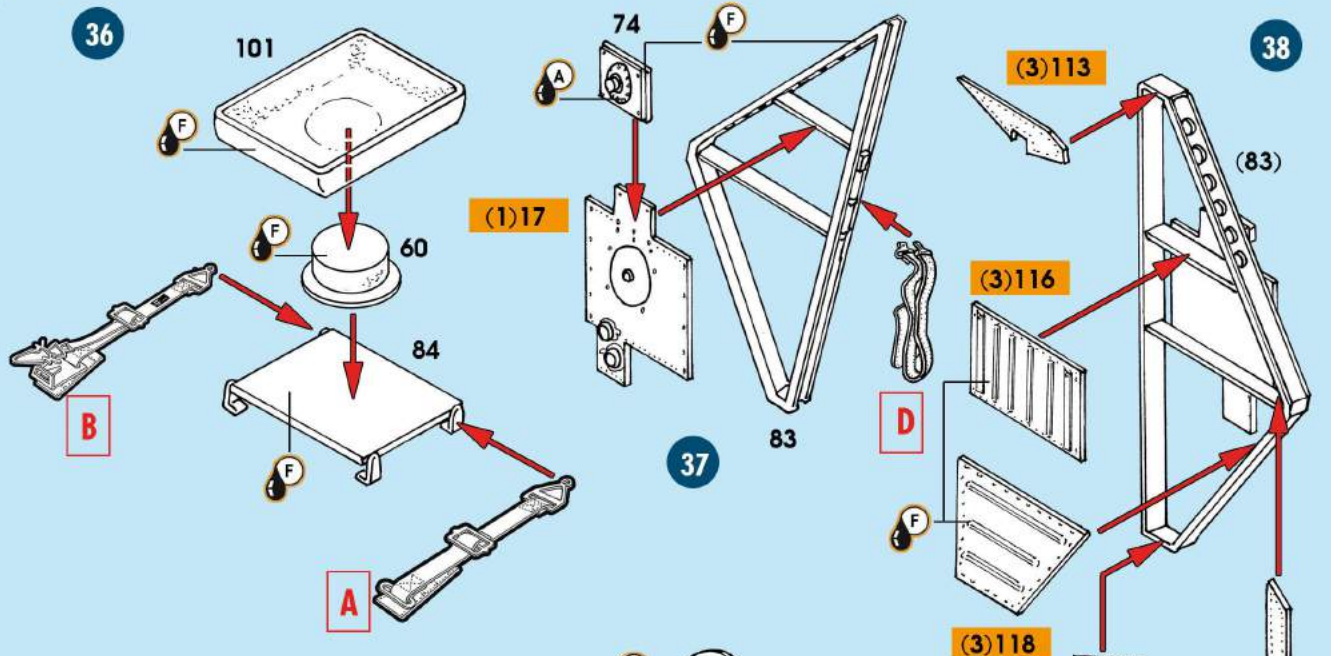


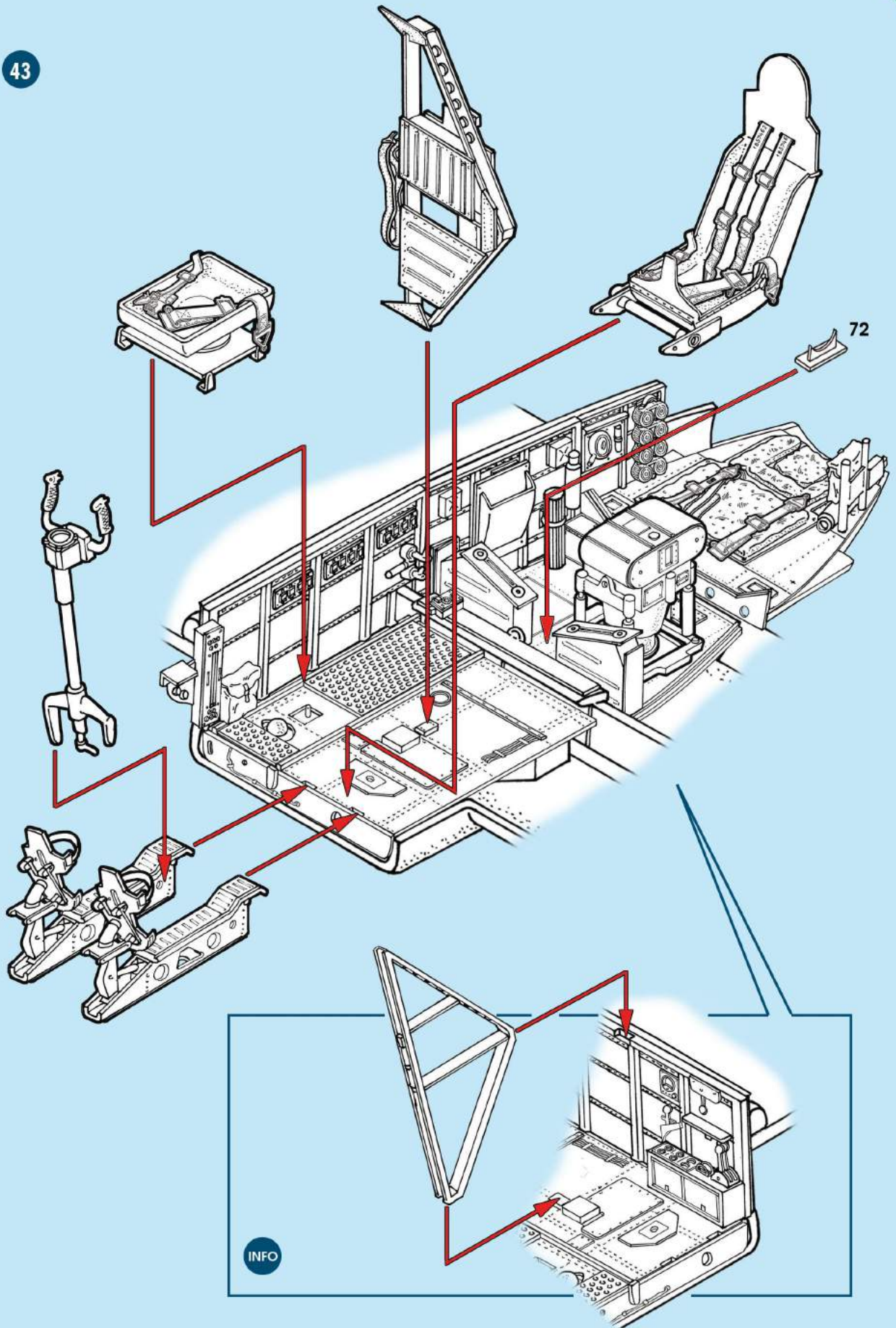
34

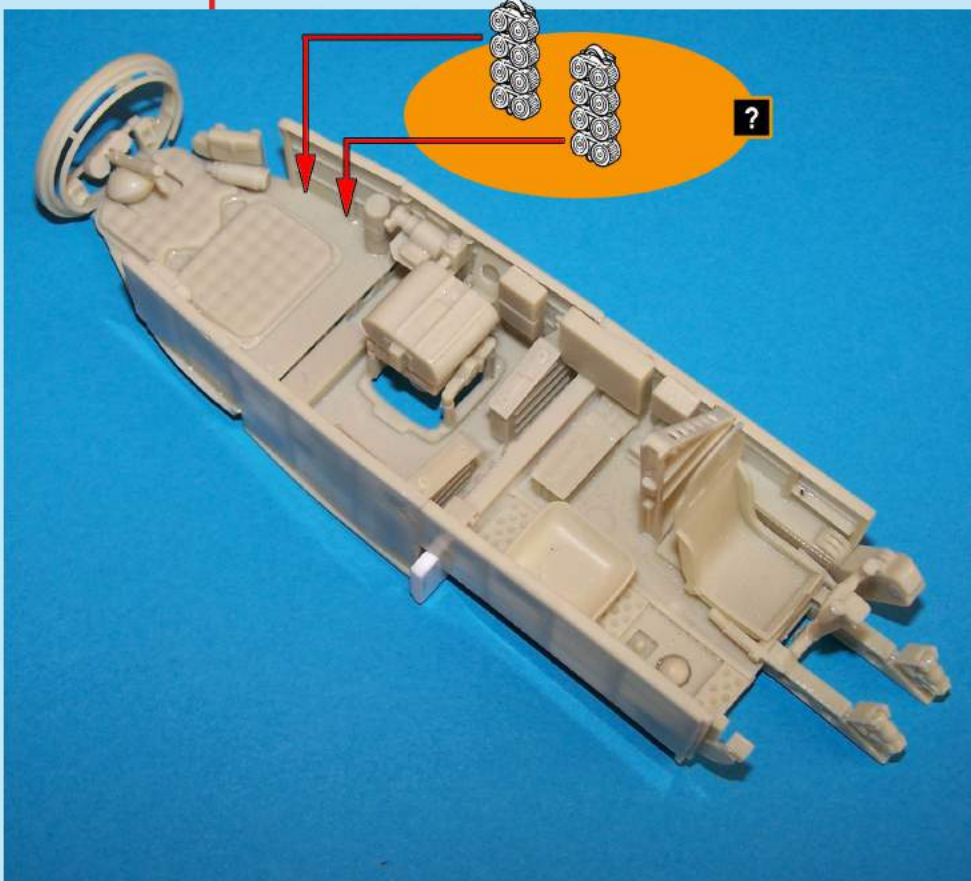
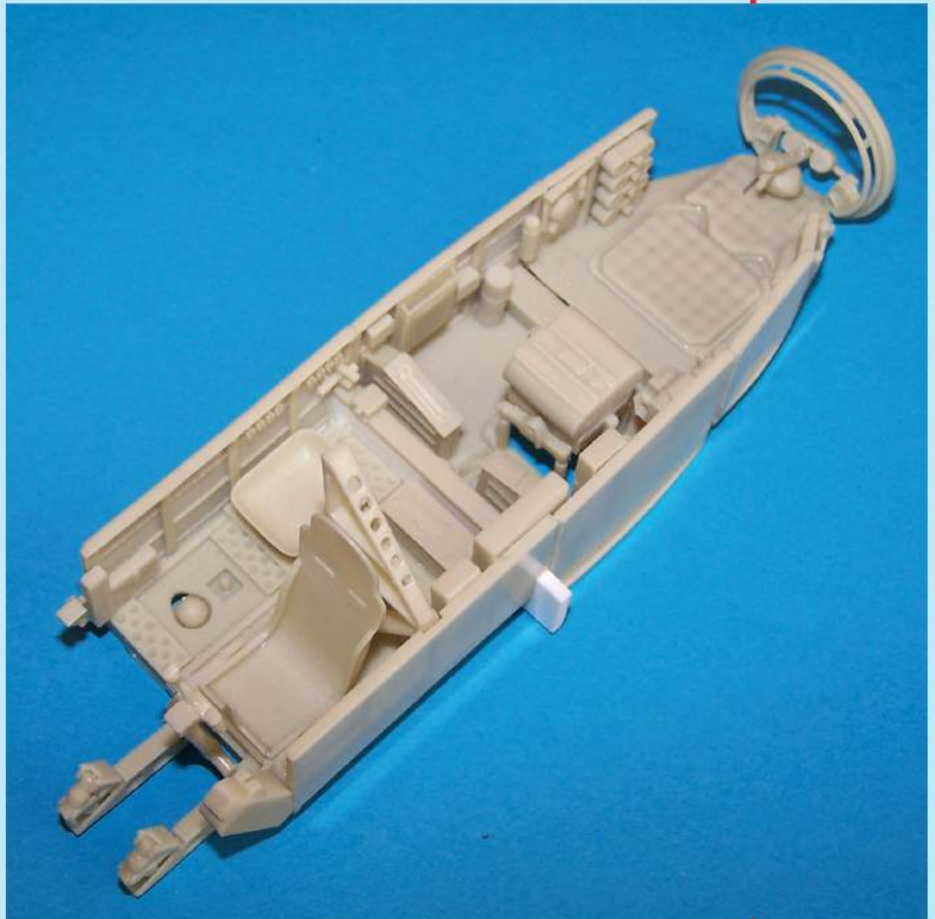


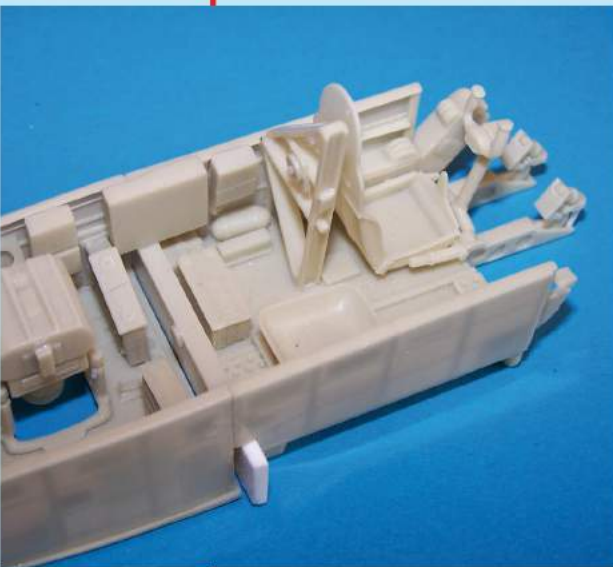
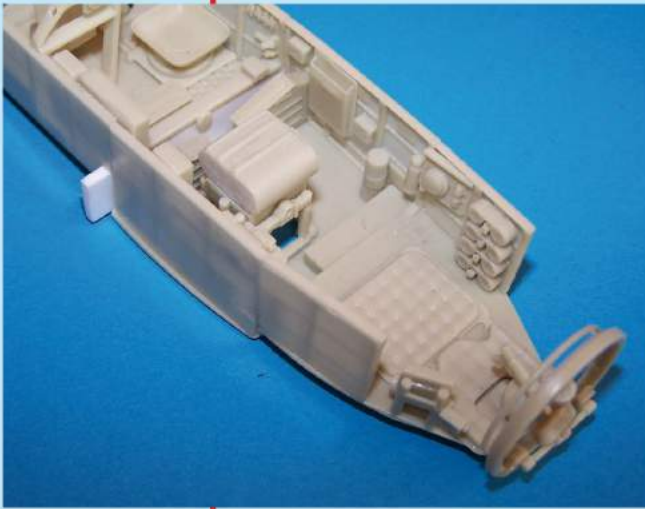
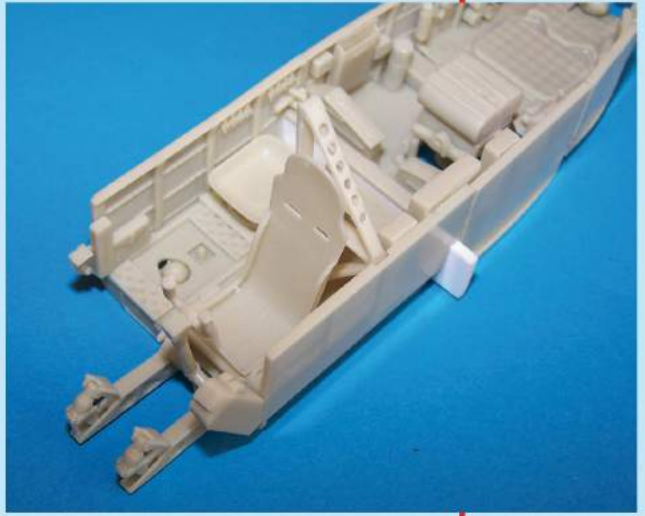
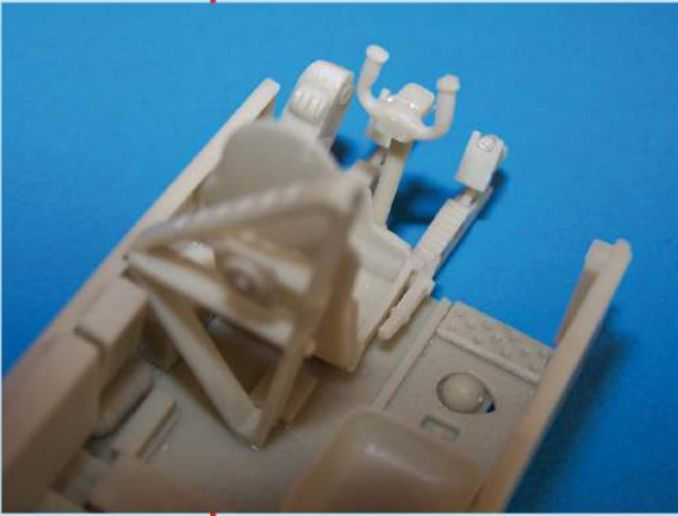
35

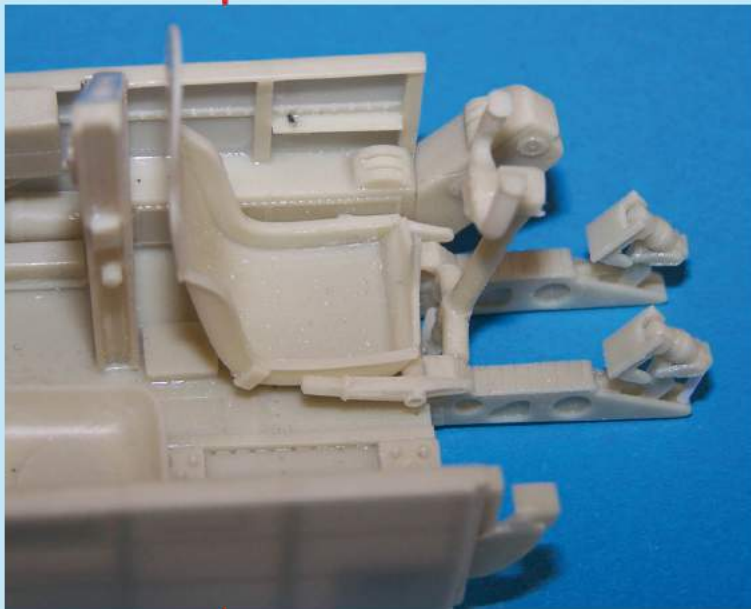
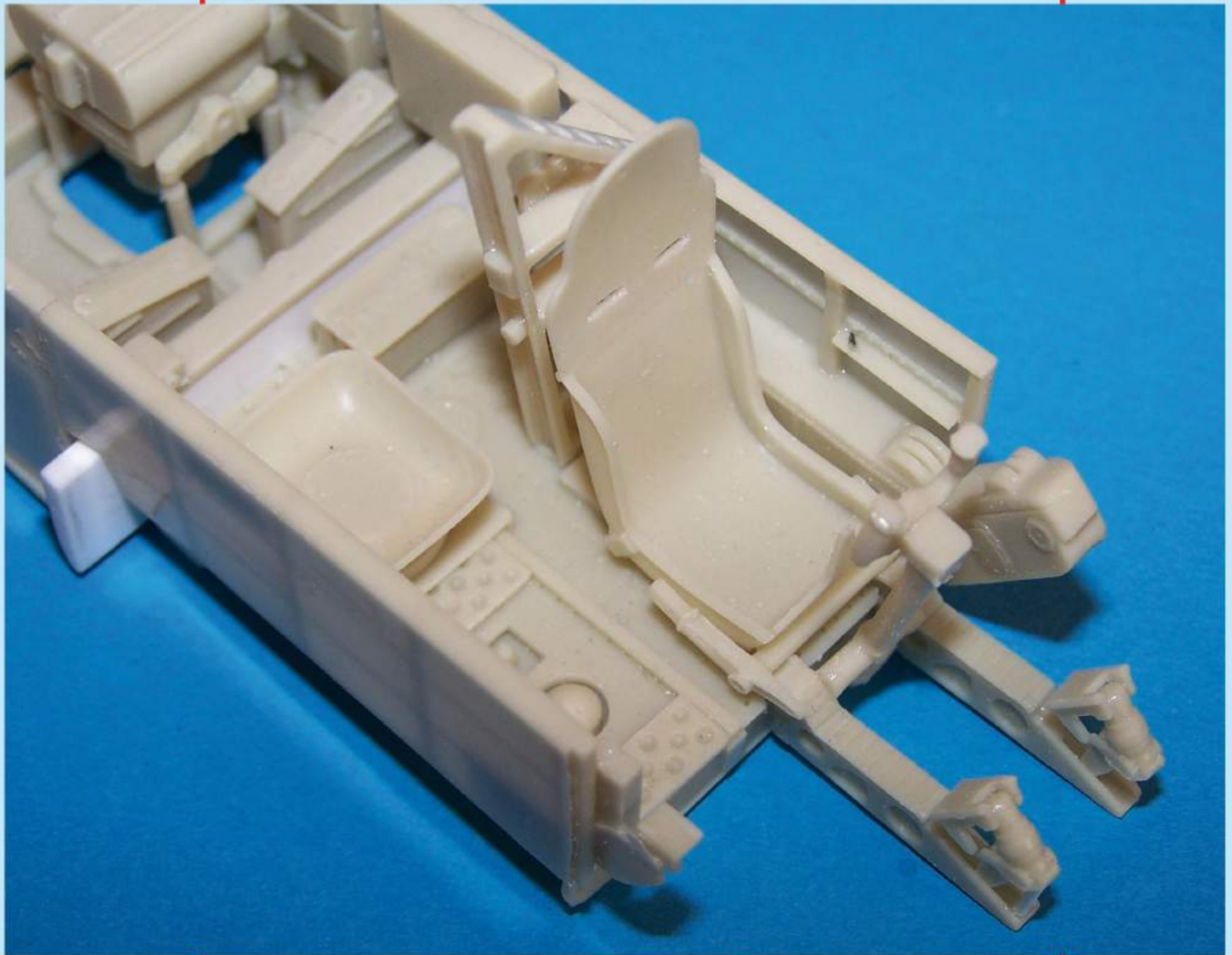




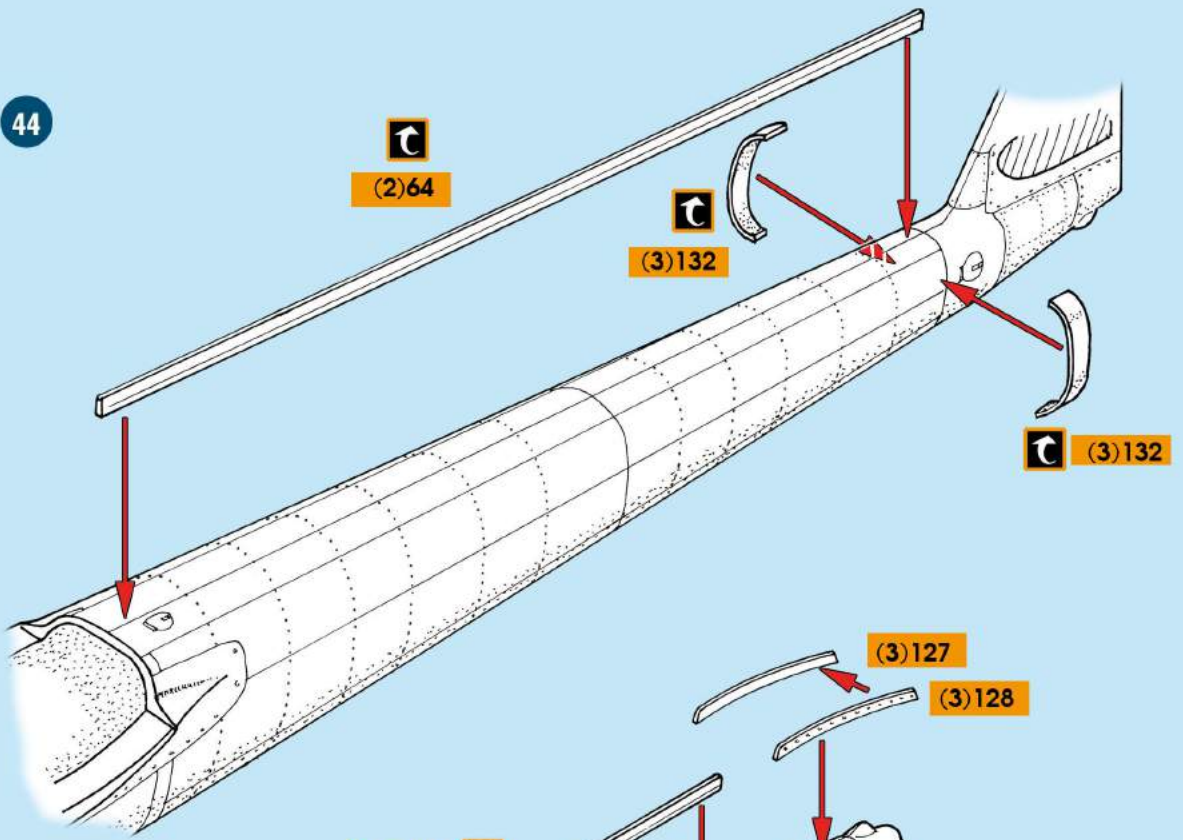




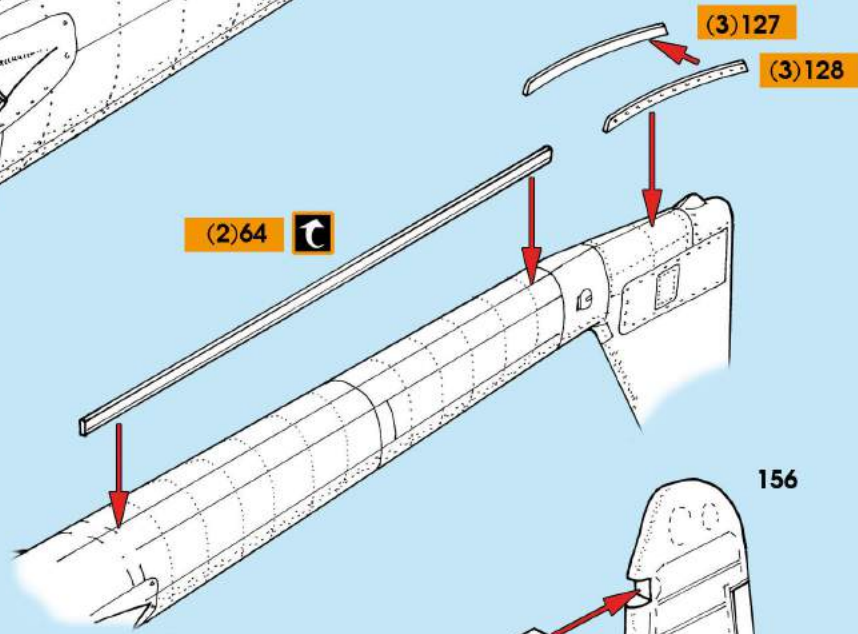




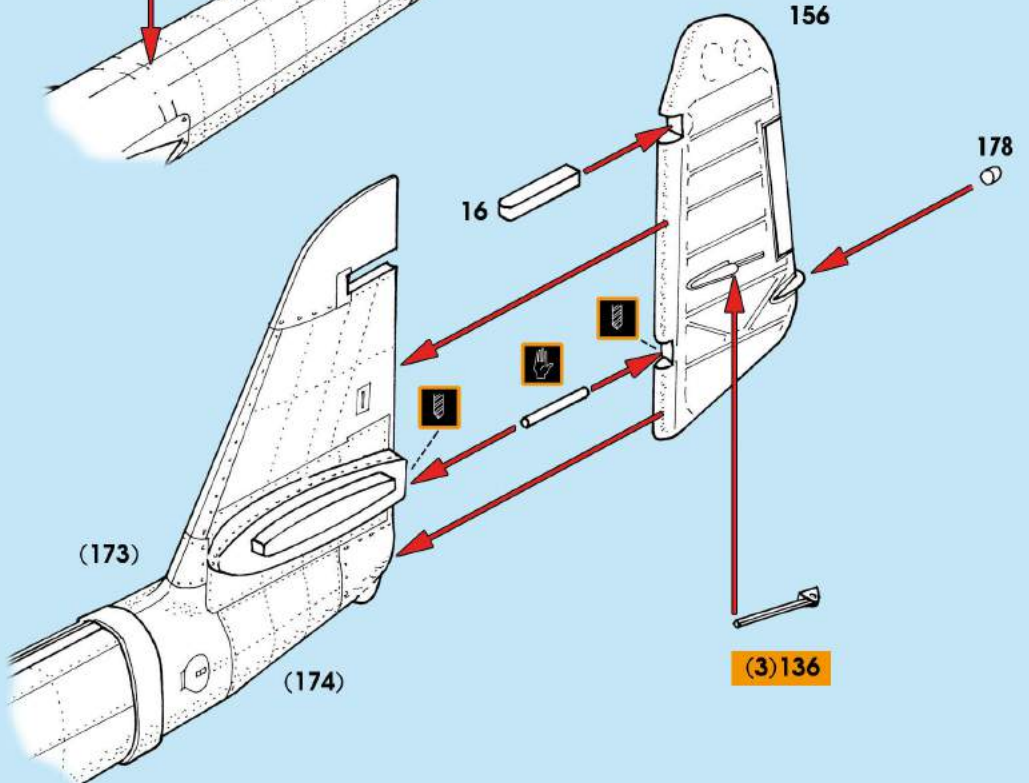
44



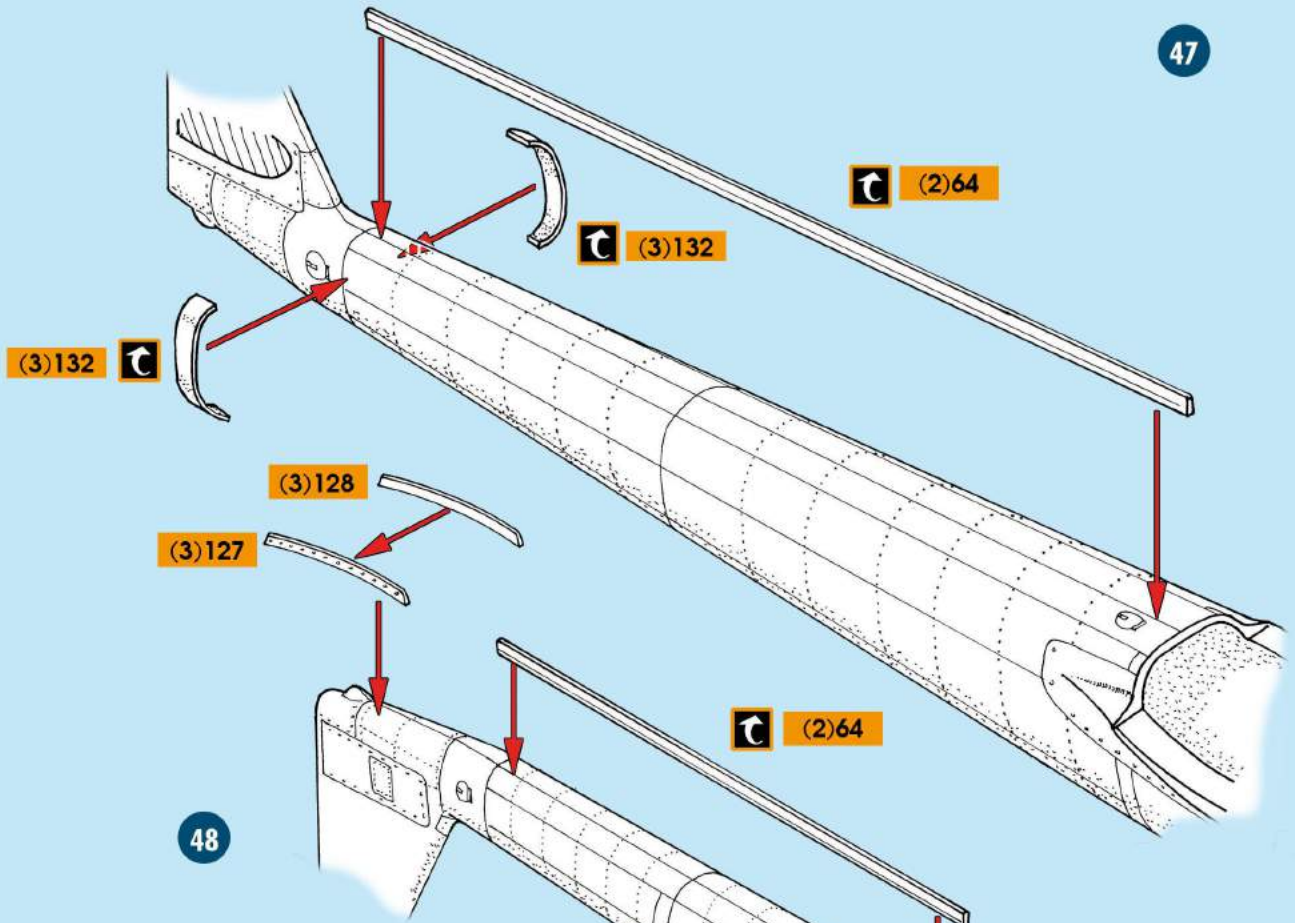
45



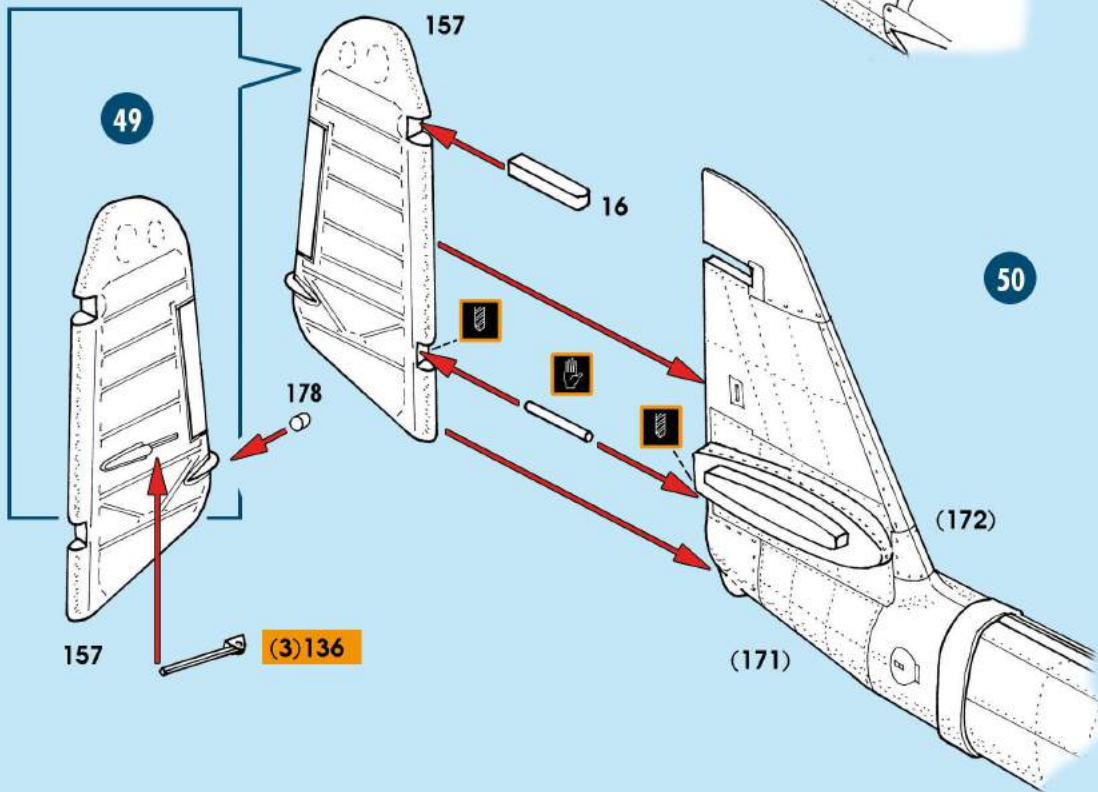
46



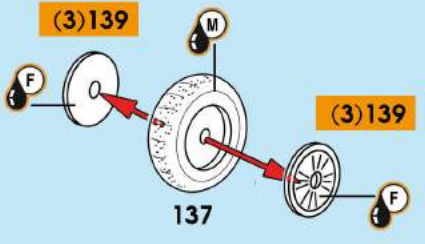
47



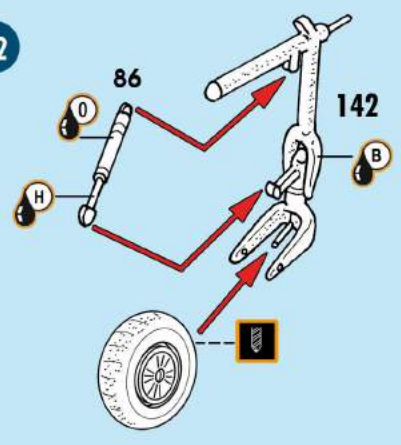
48



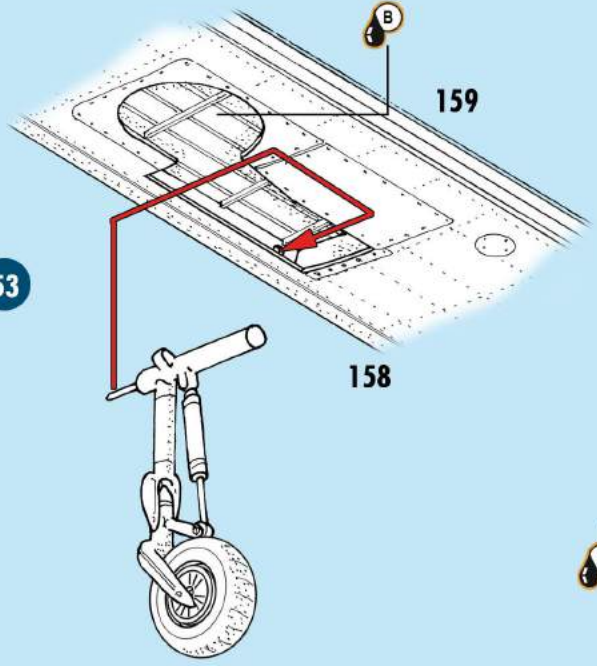
51



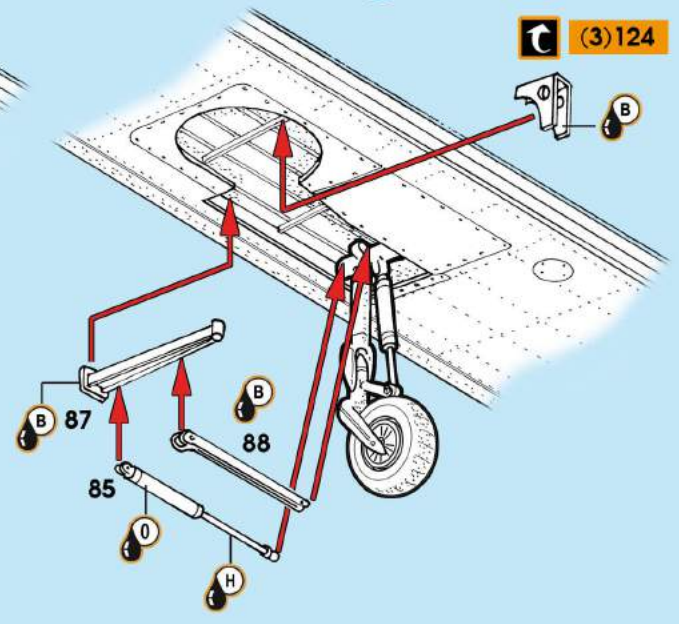
52



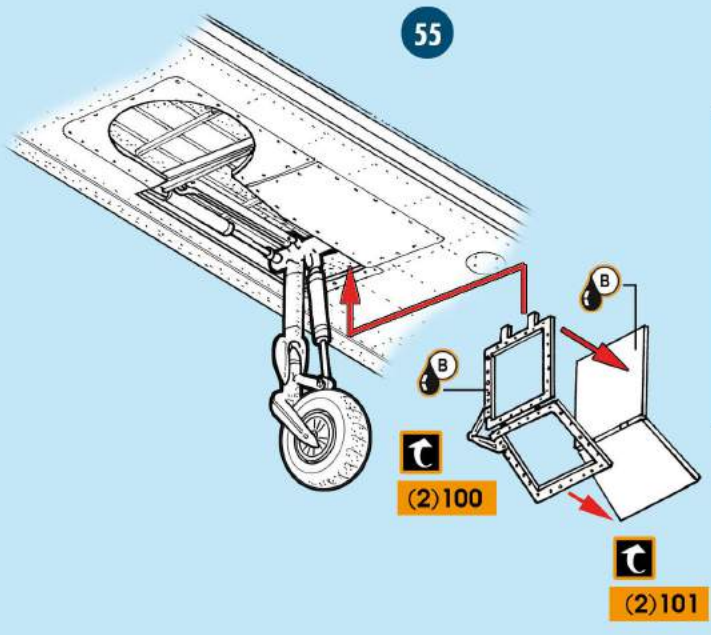
53



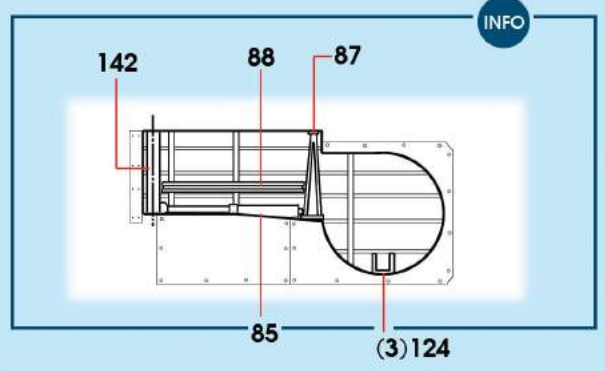
54



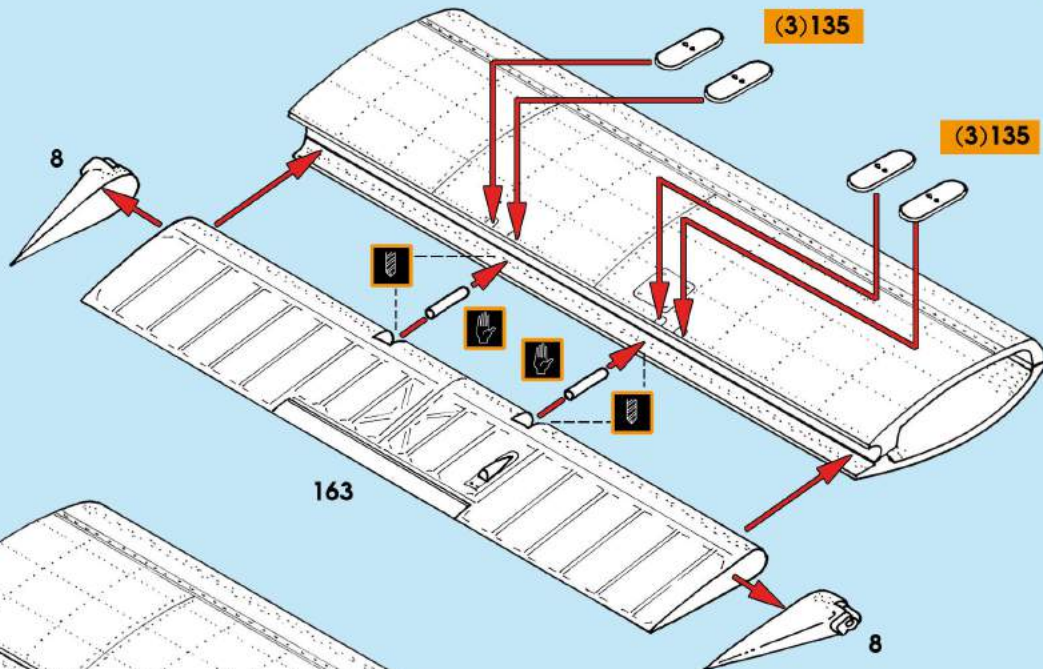
55



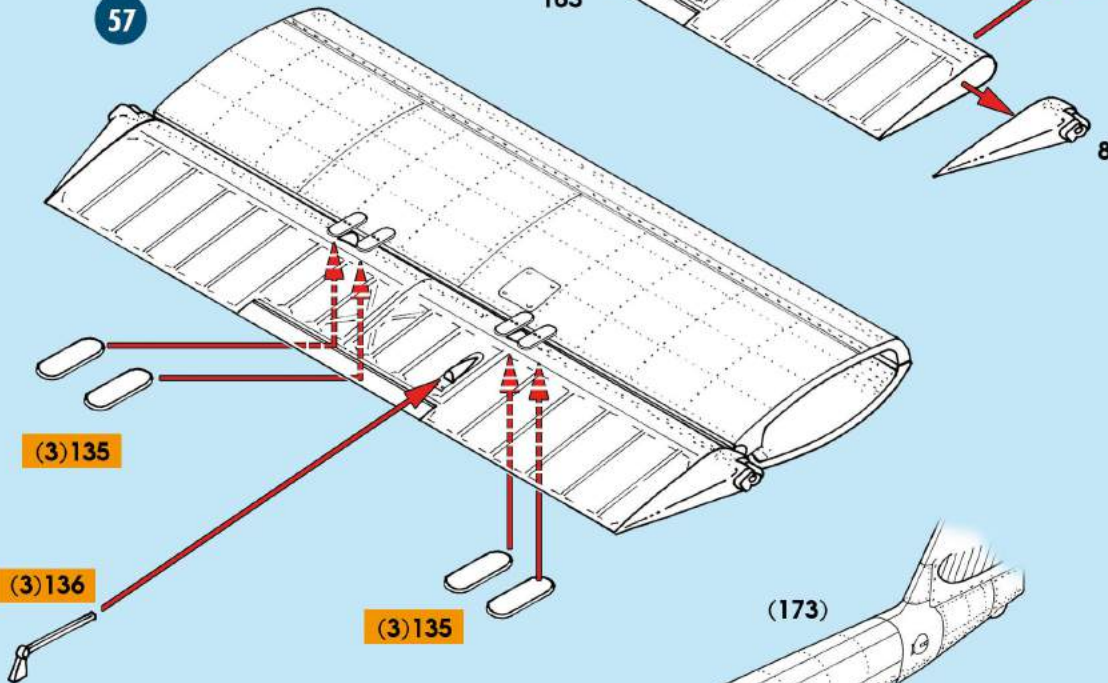
INFO



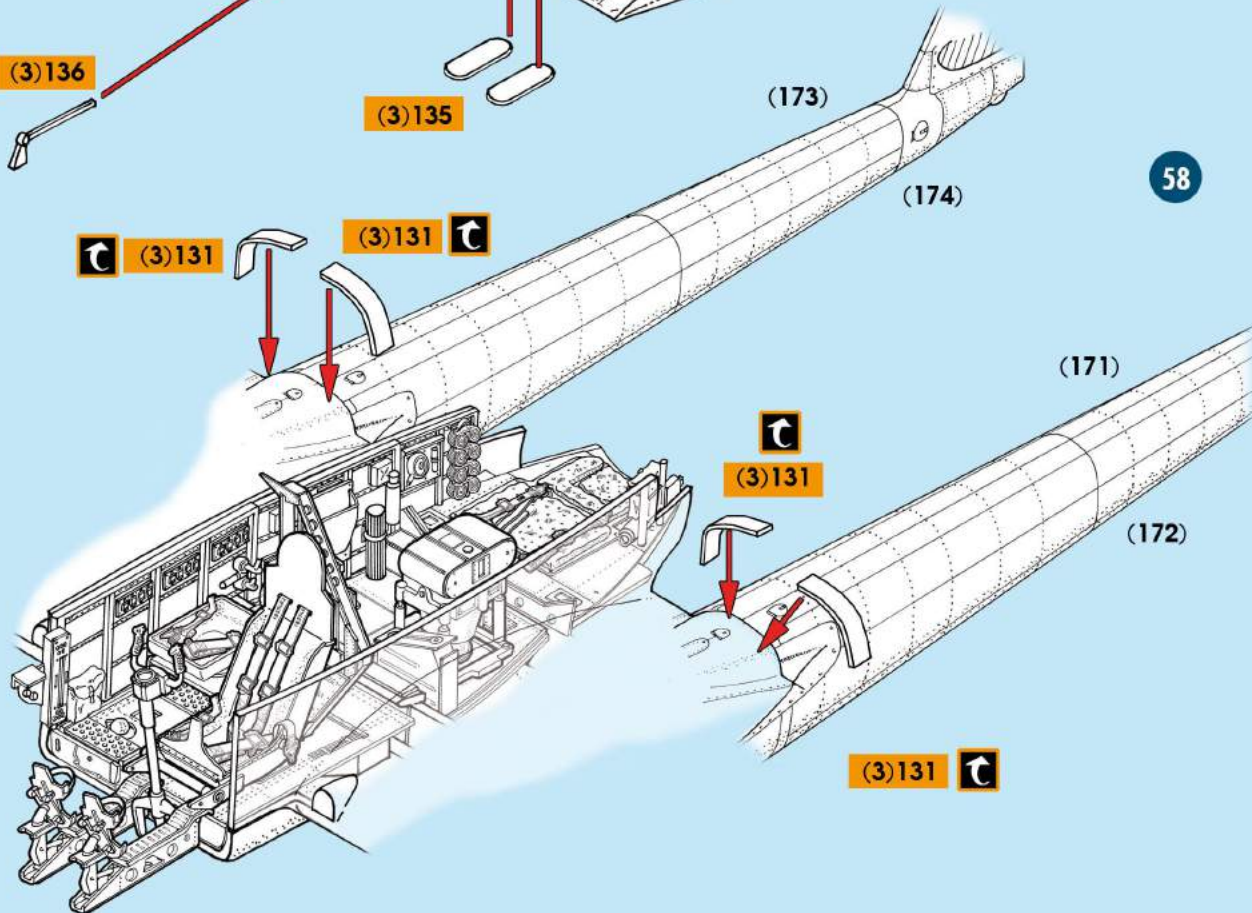
56

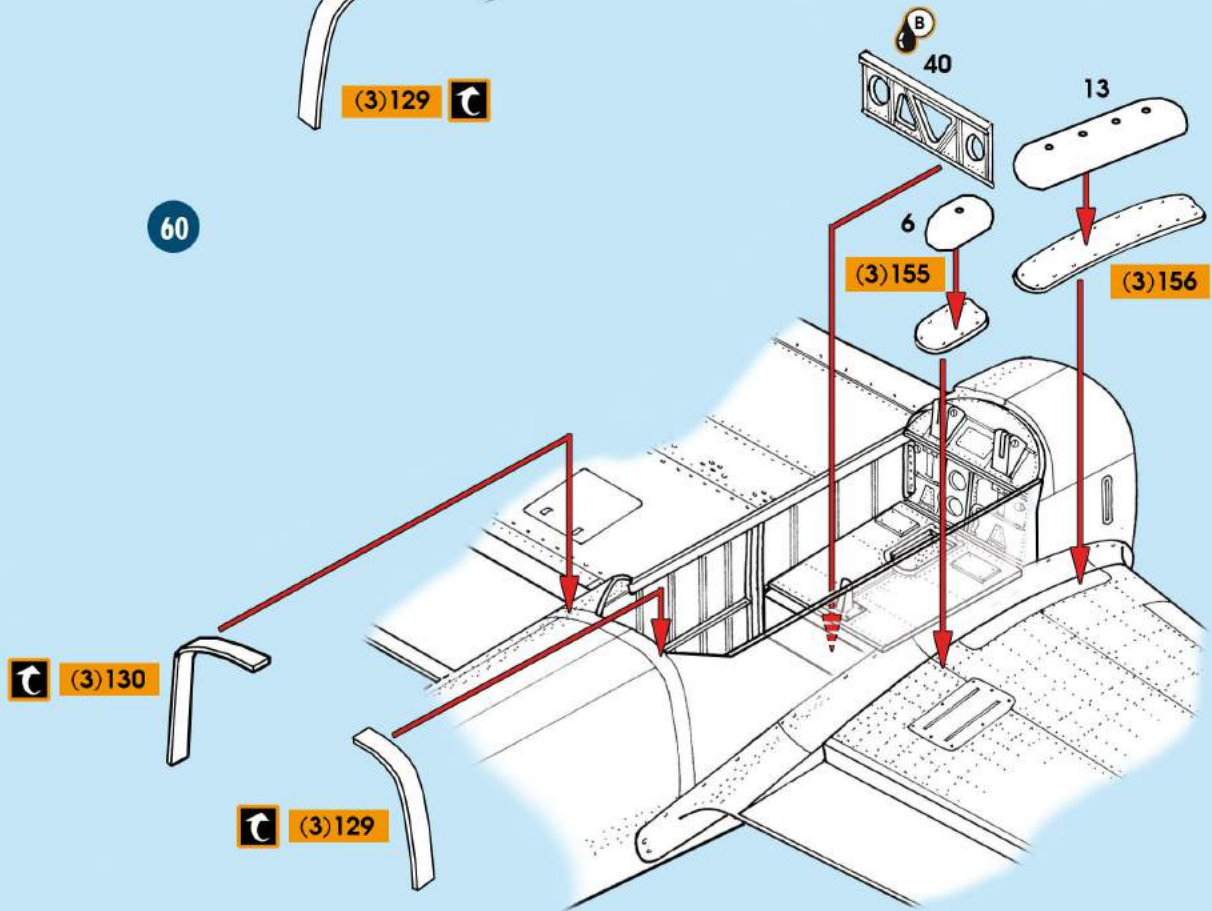
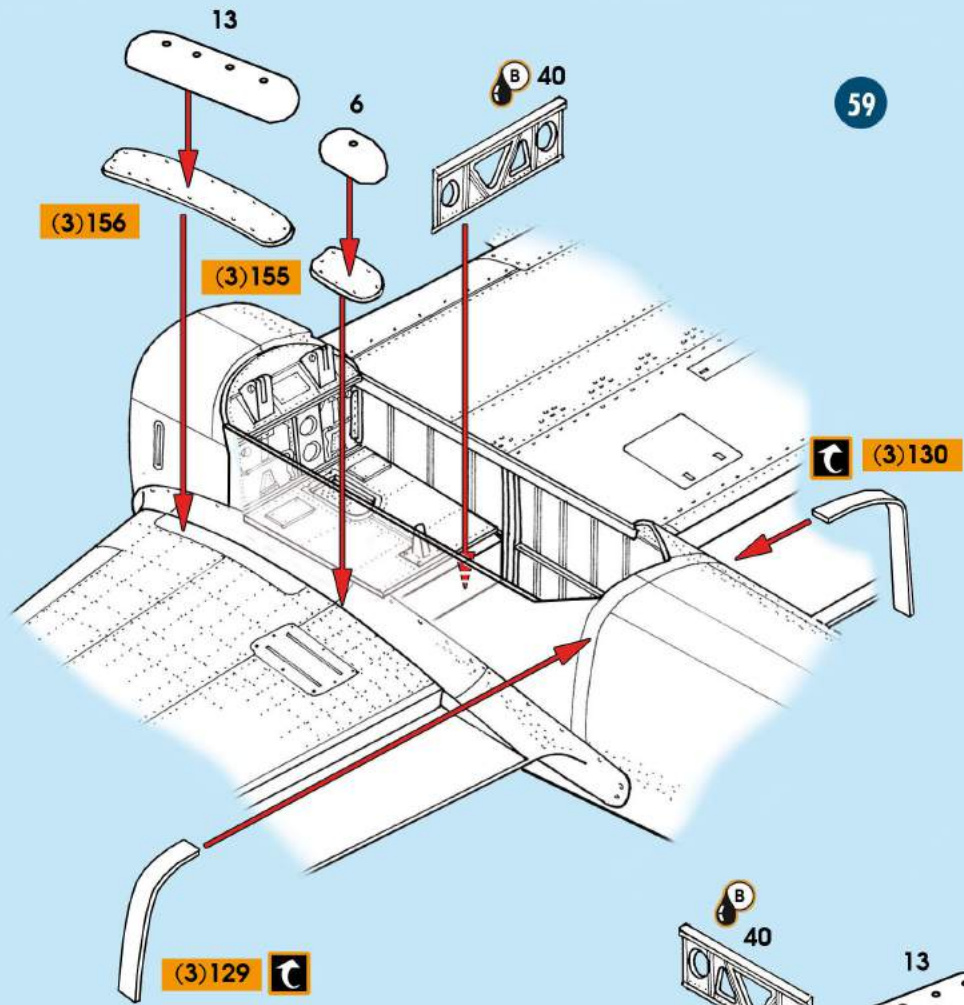


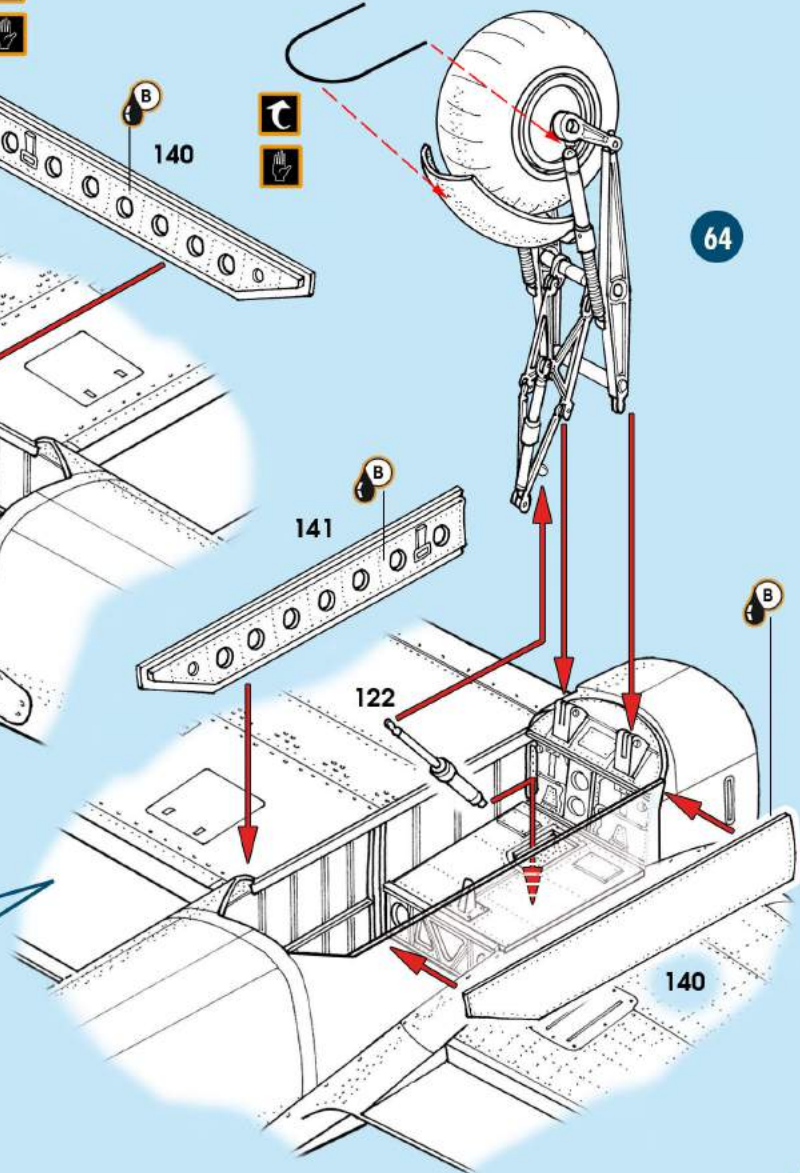
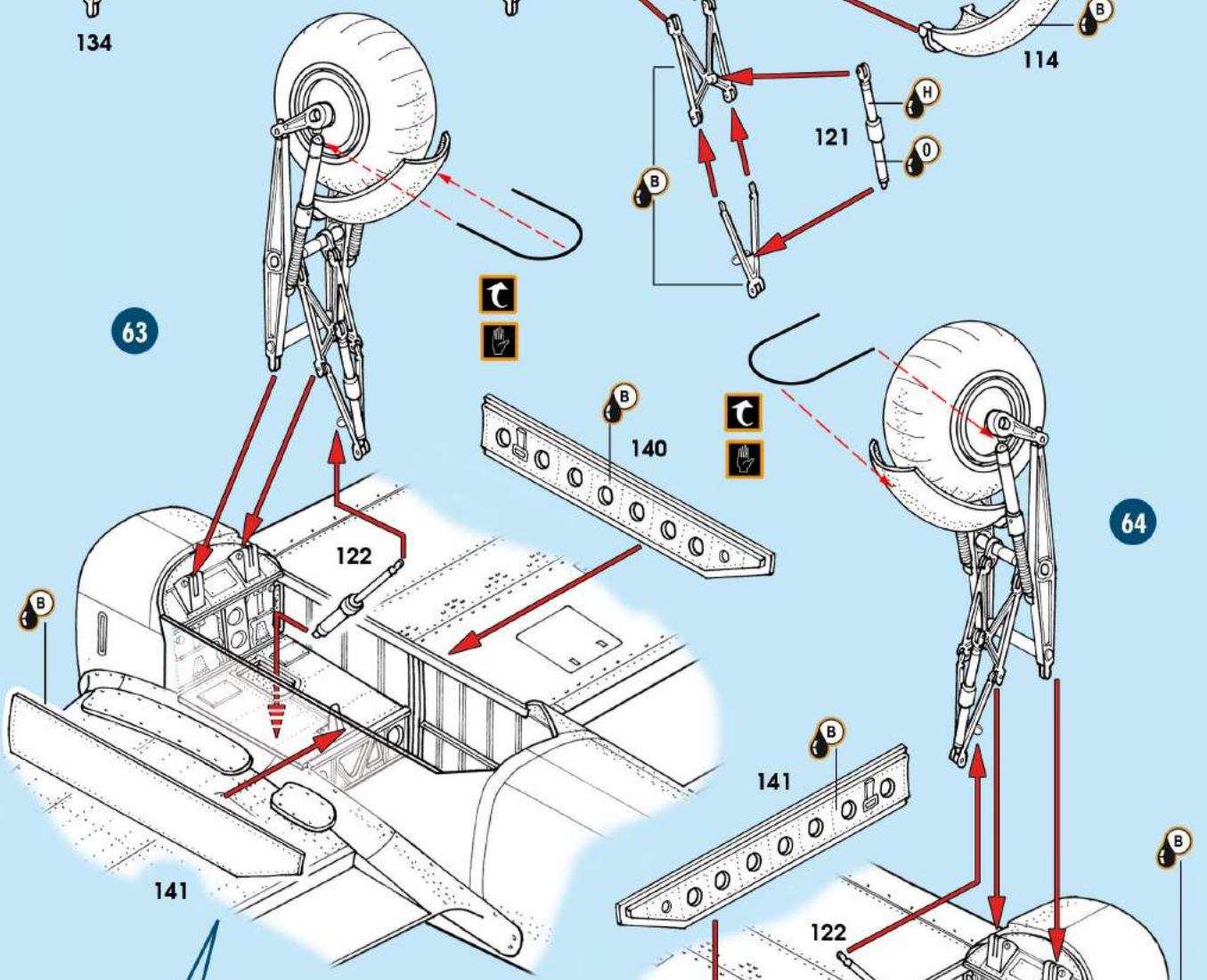
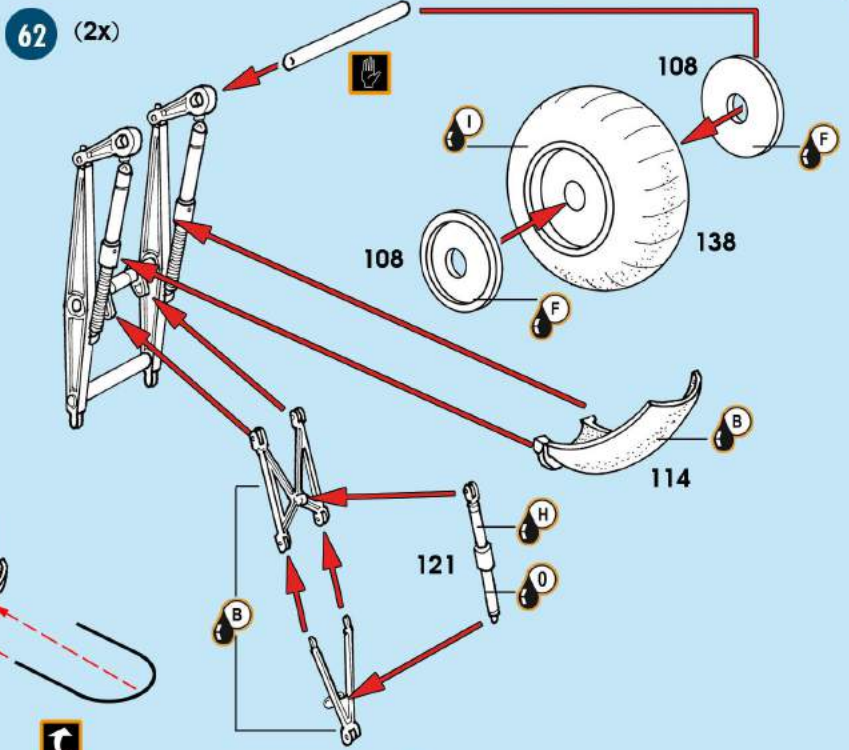
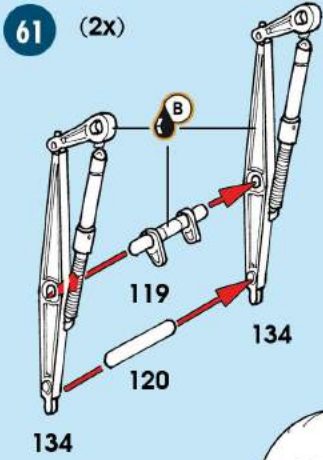
57

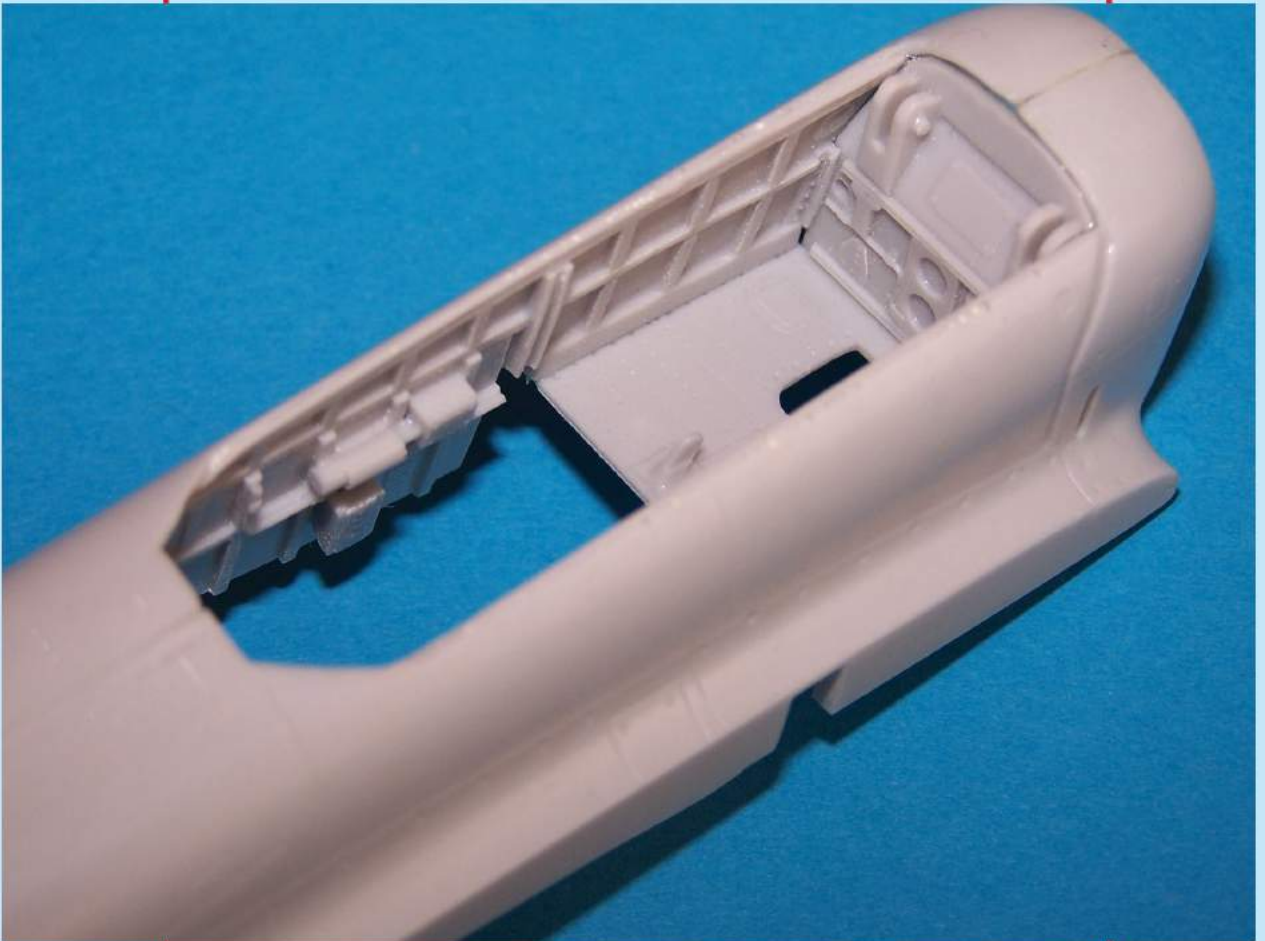


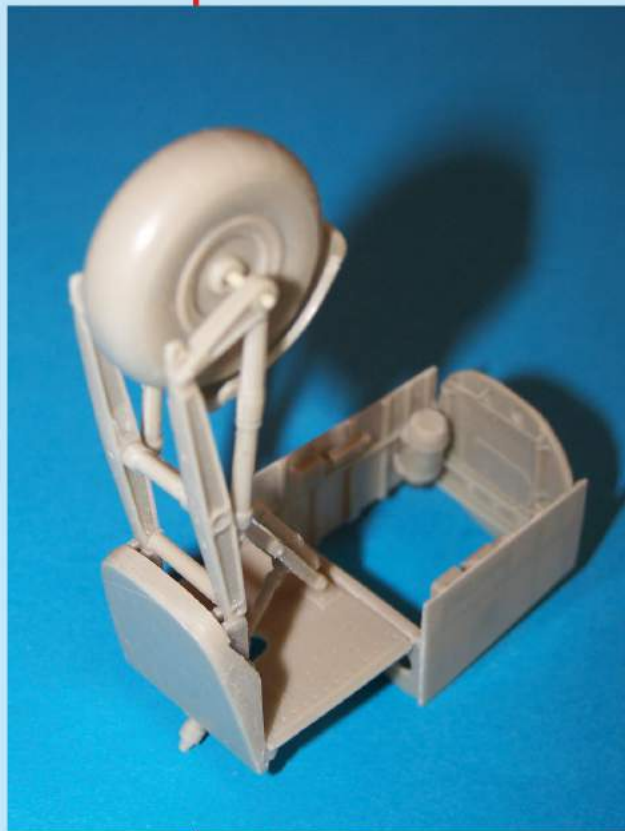
58

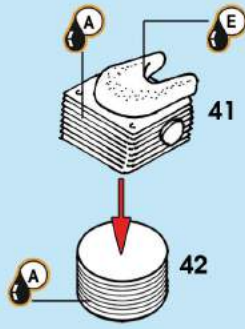






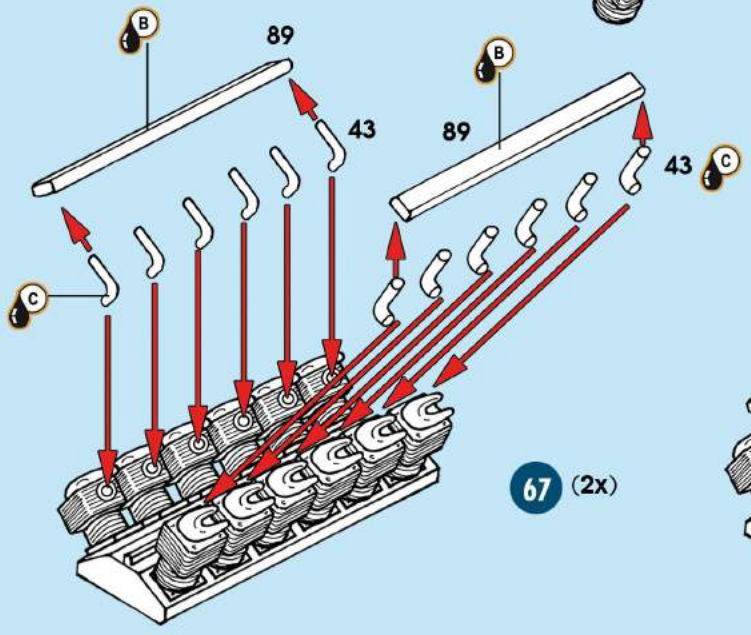
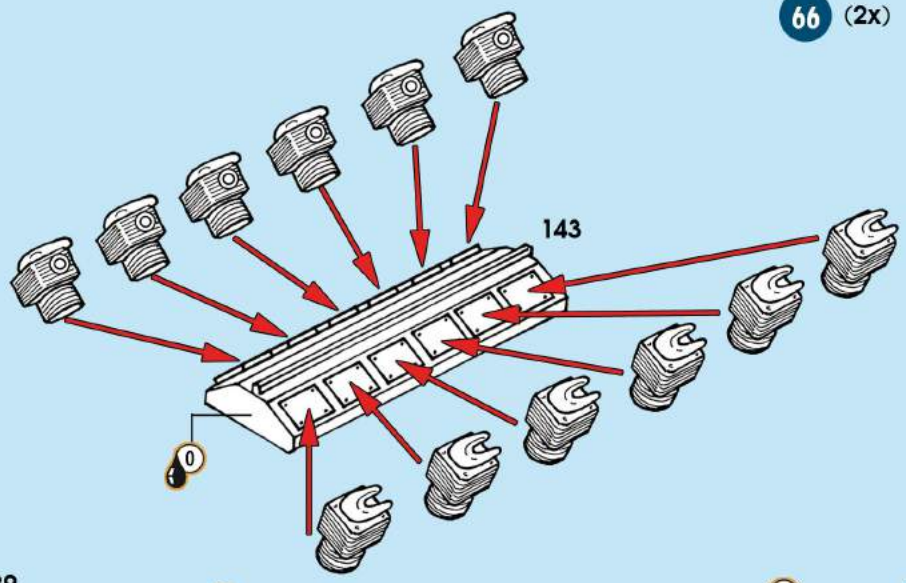




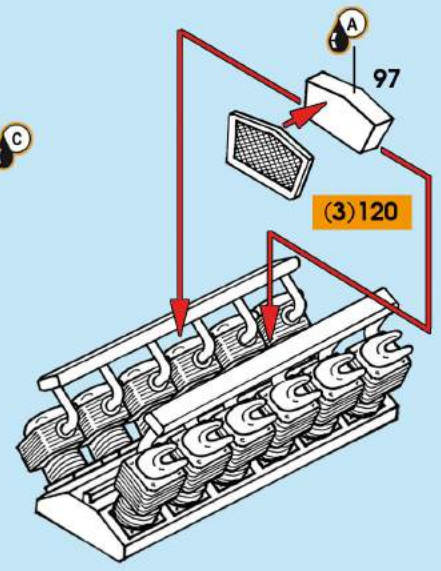


65 (12x)

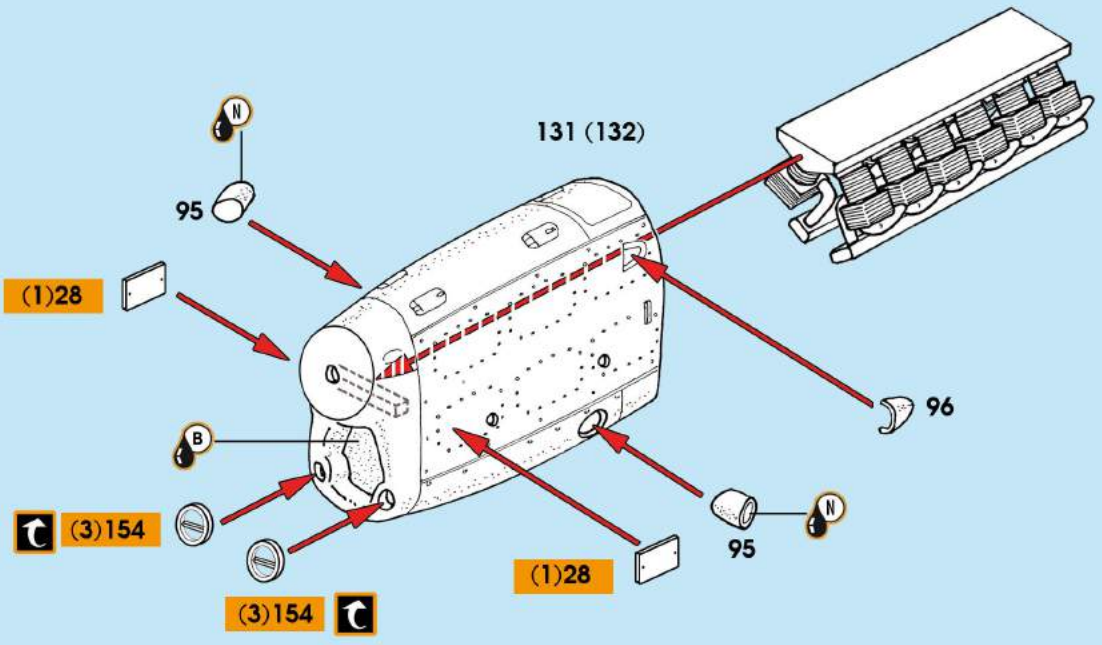
66 (2x)



67 (2x)

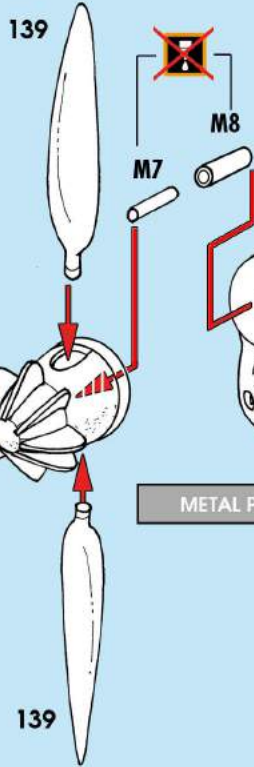
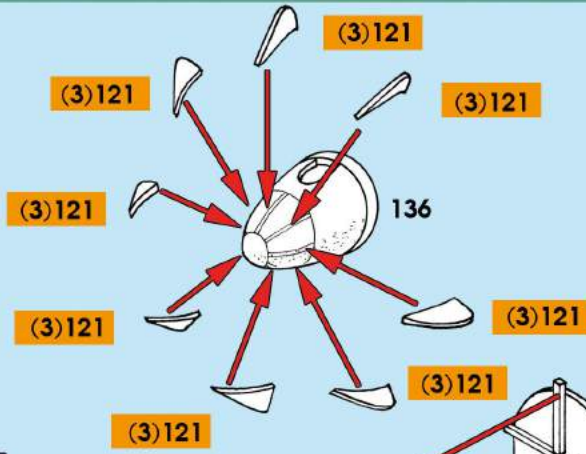


68 (2x)



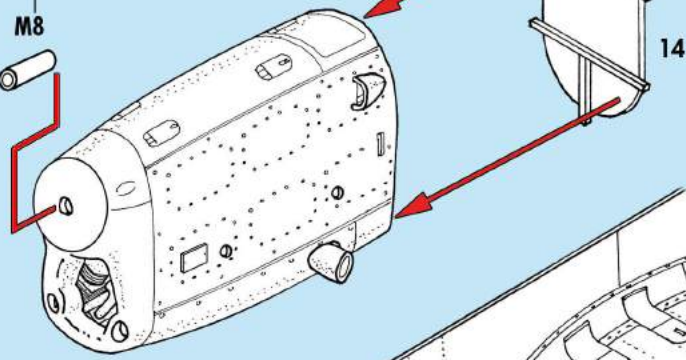
69 (2x)

70
(2x)

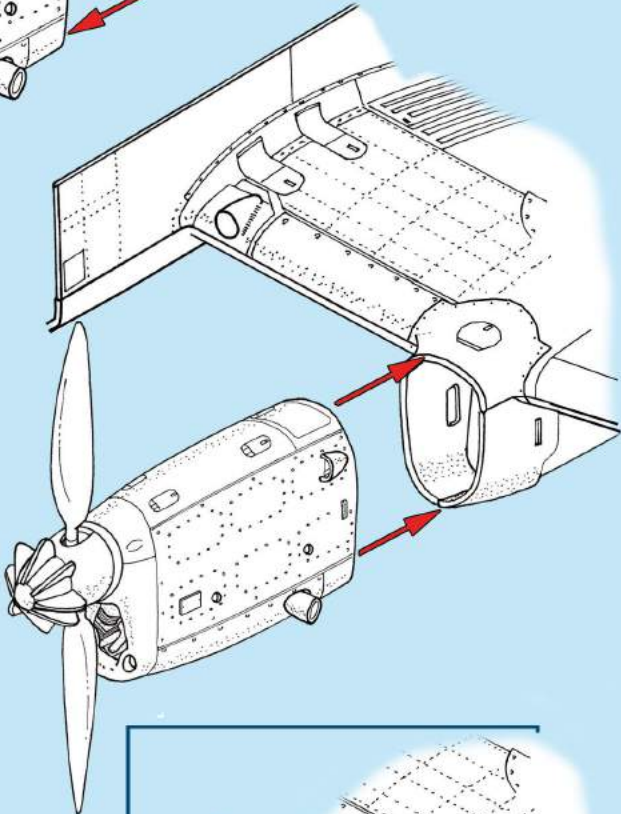


METAL PARTS

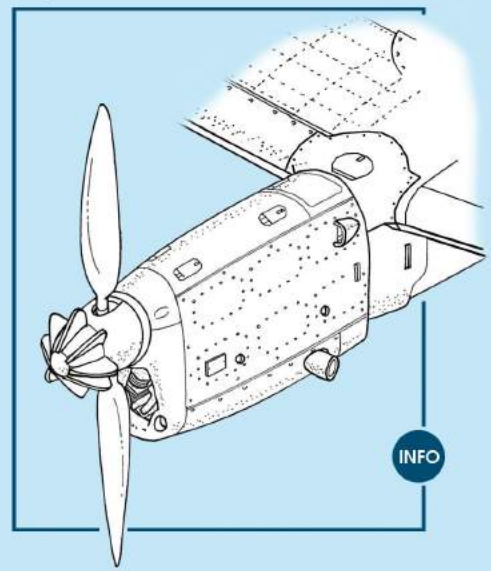
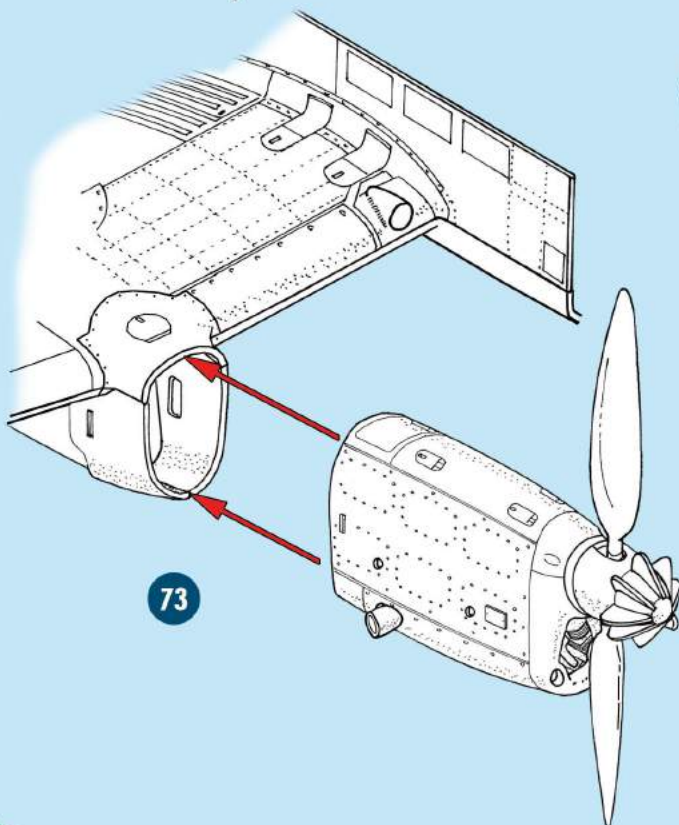
71
(2x)



72

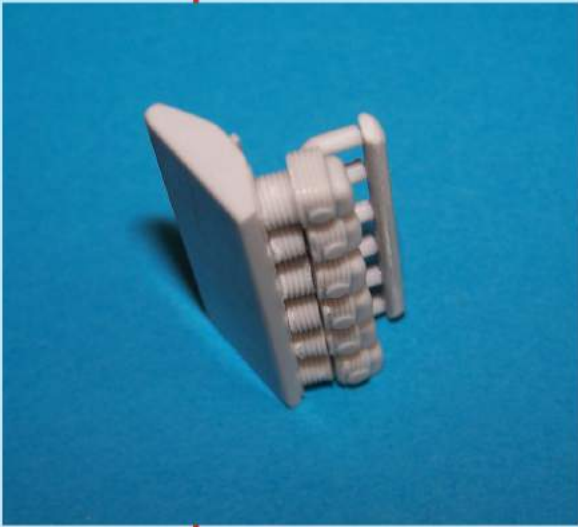


73

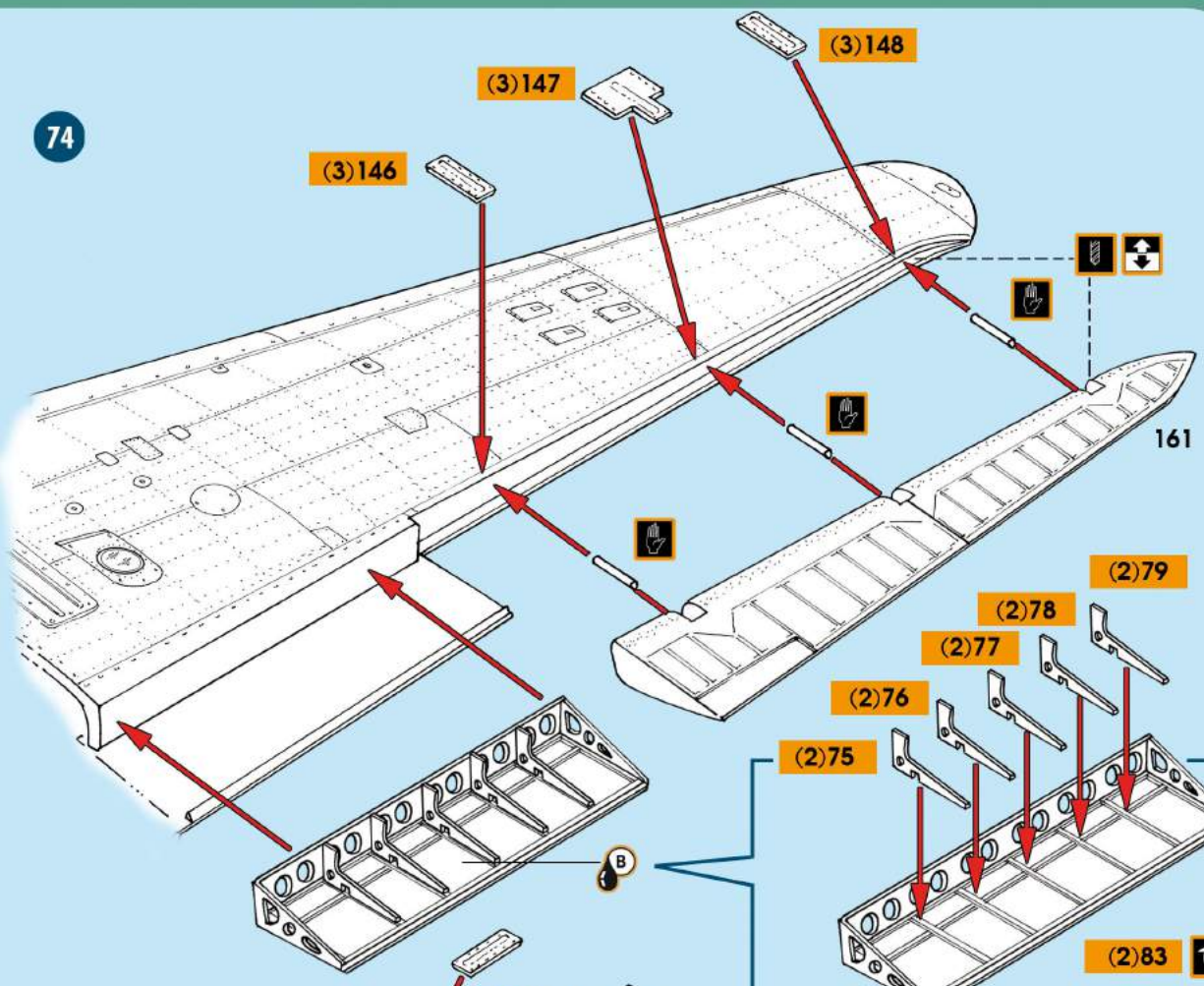


INFO

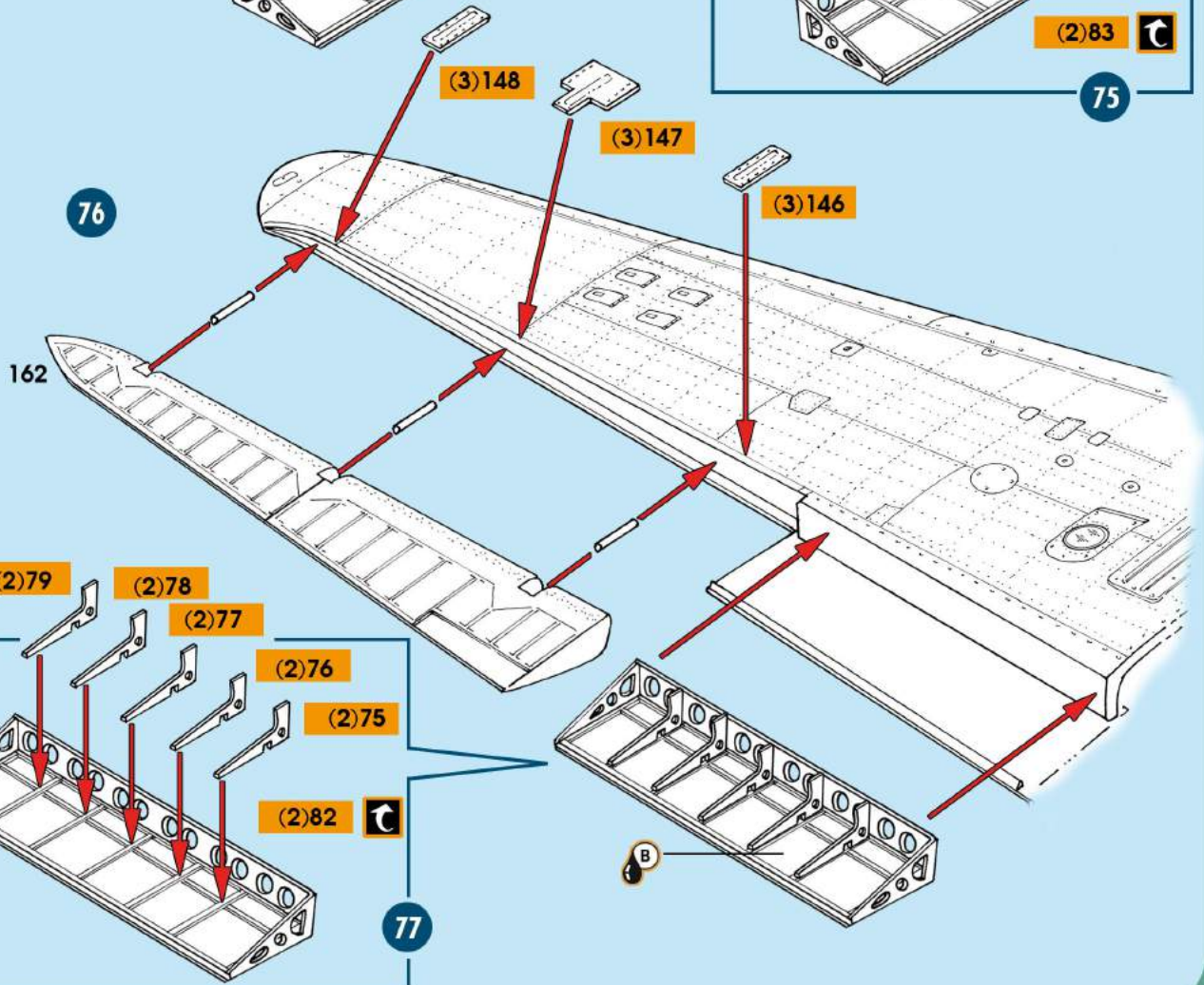
INFO



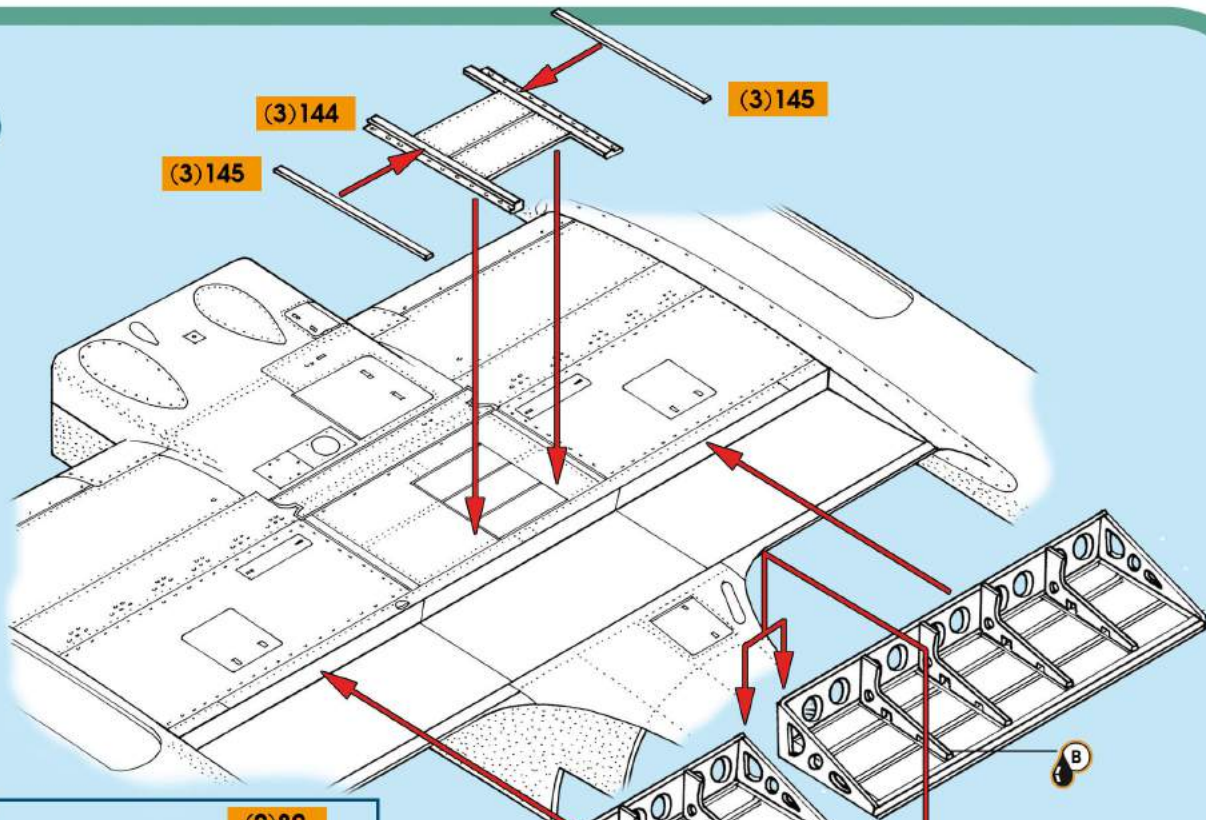
74



76

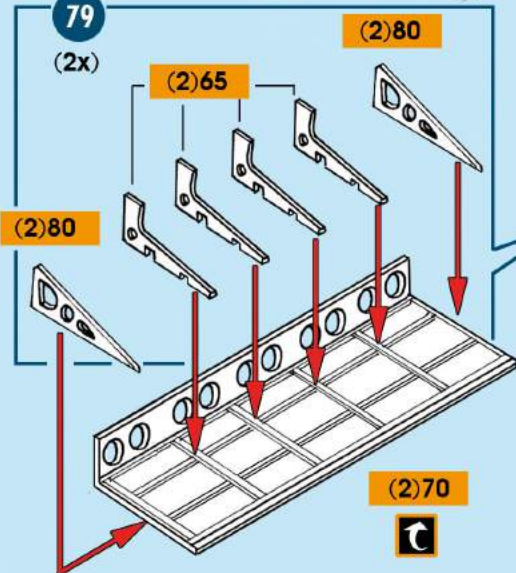


78

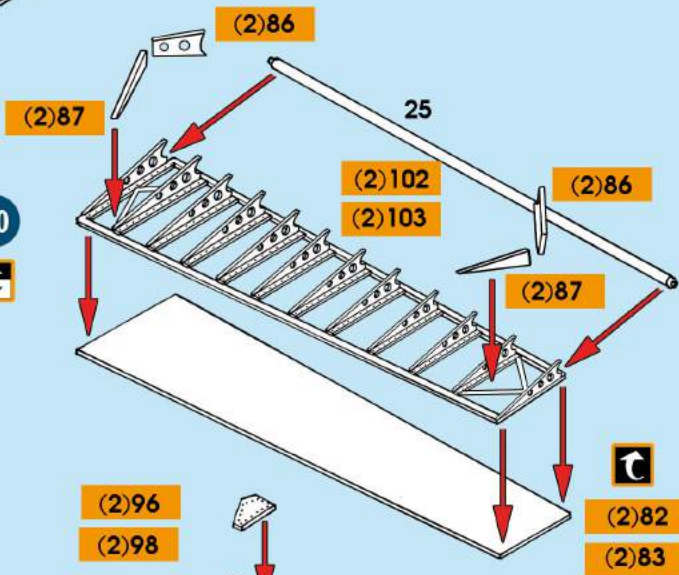


79

(2x)

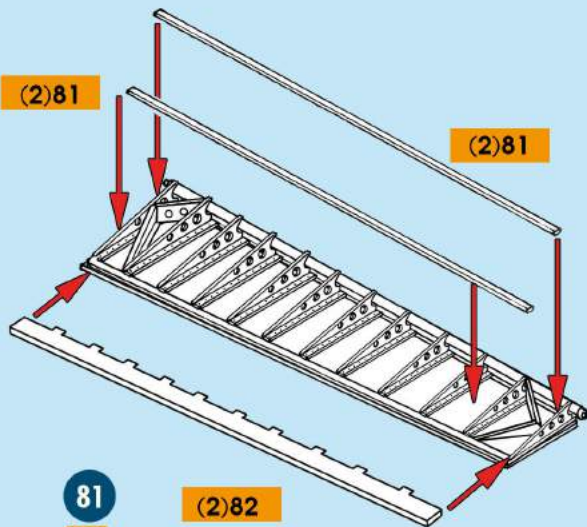


80



(2)81

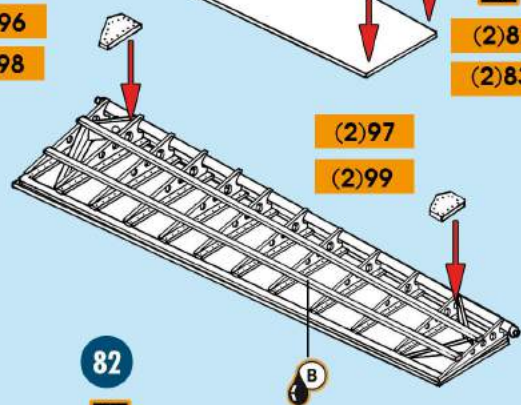
(2)81

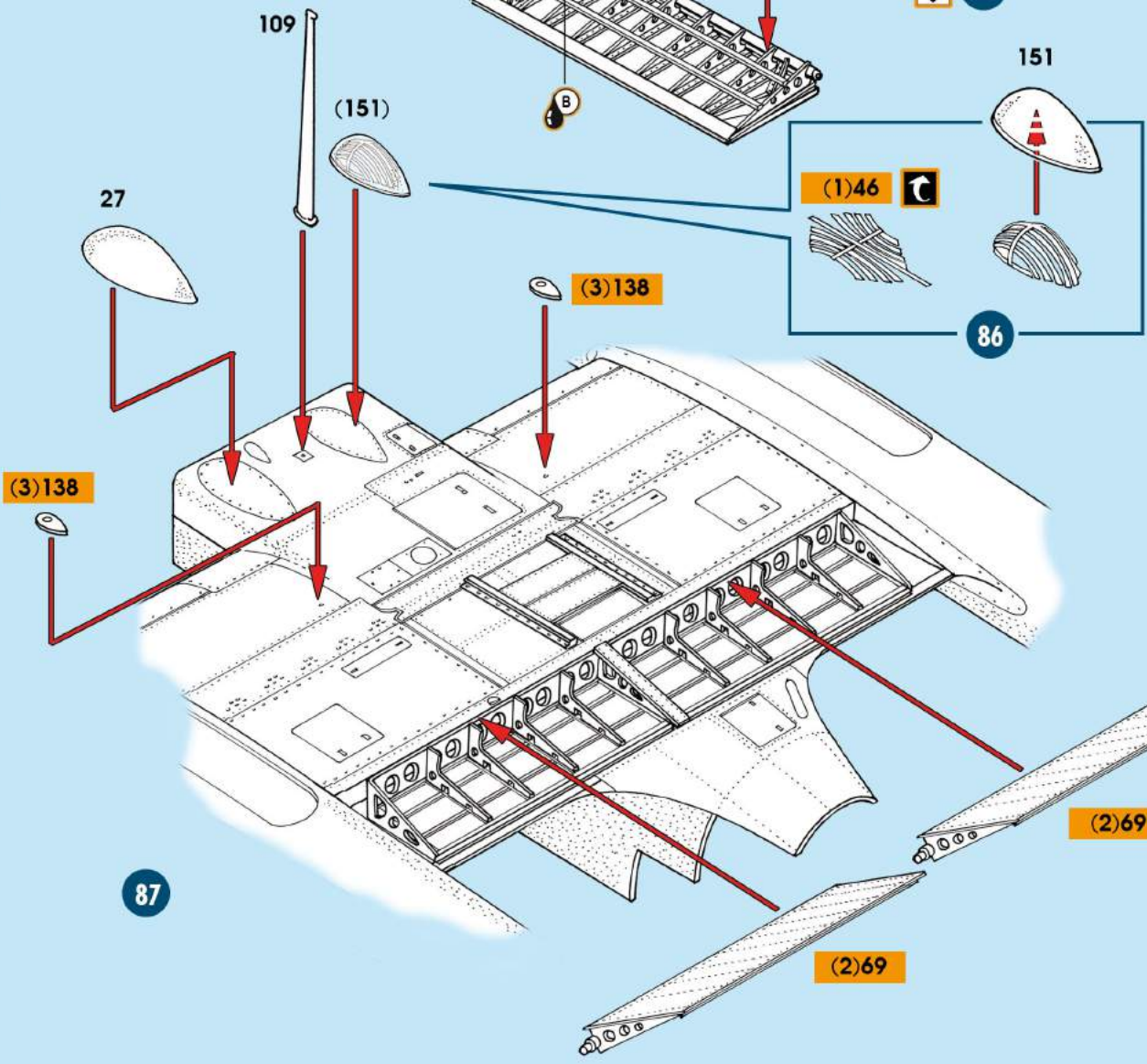
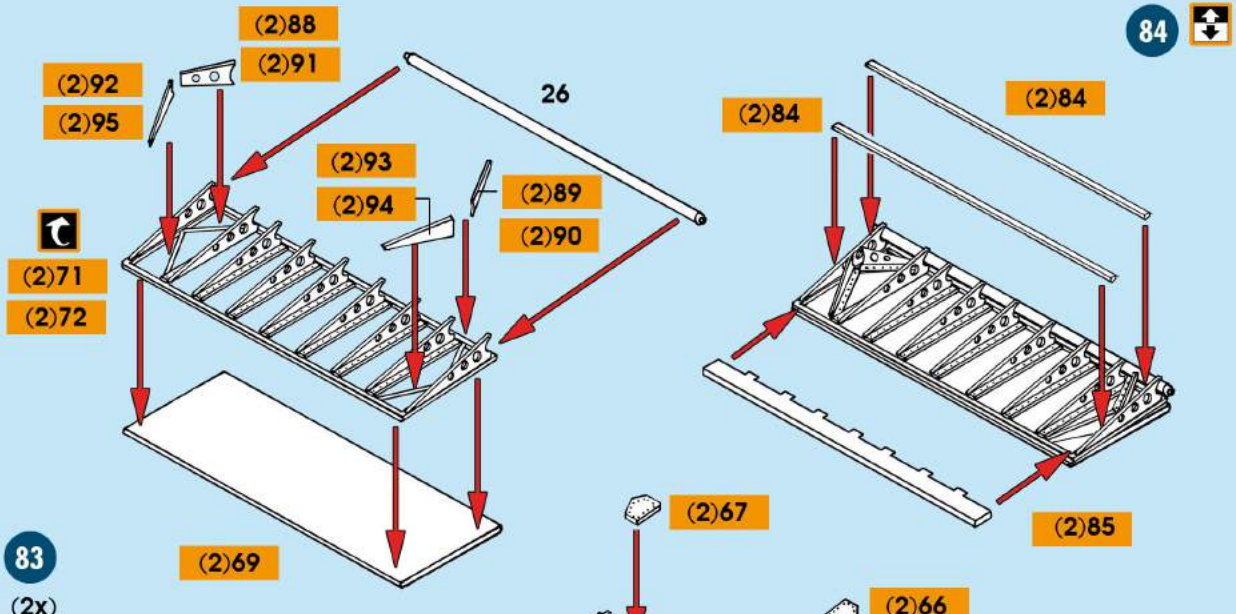


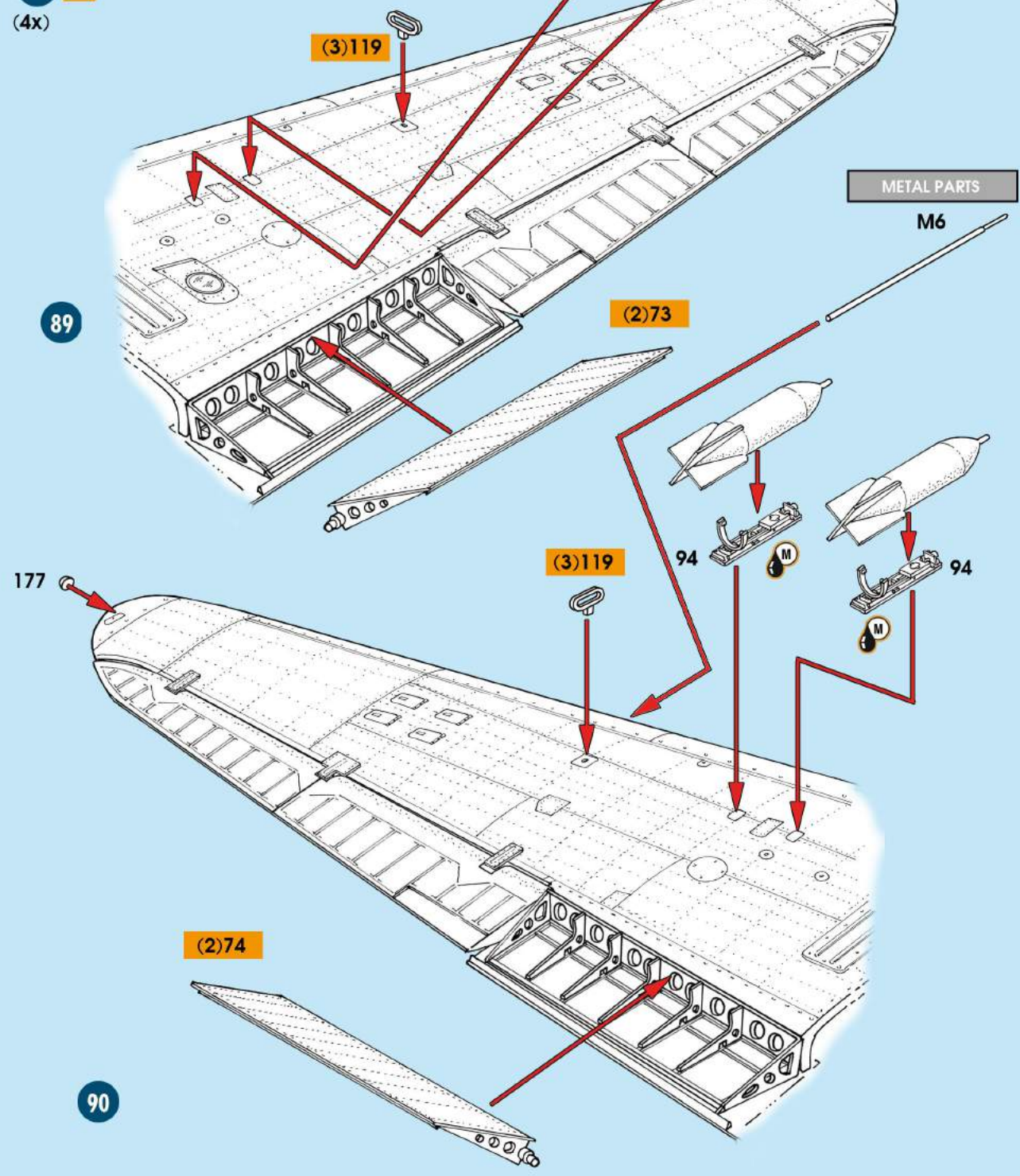
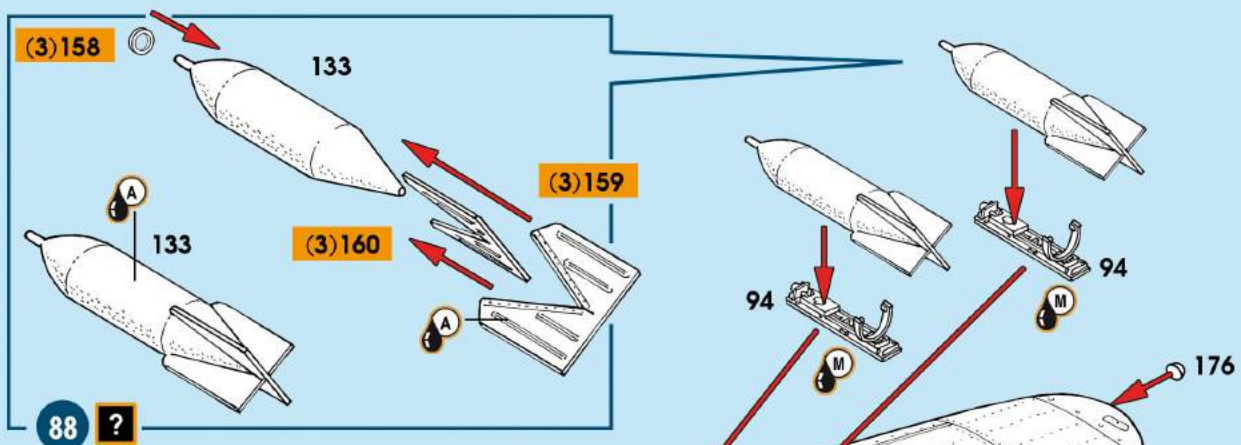
81



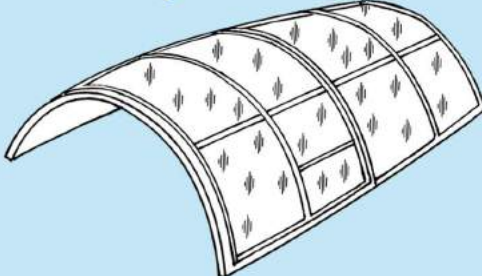
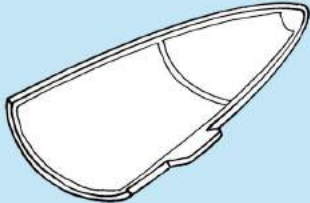
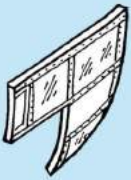
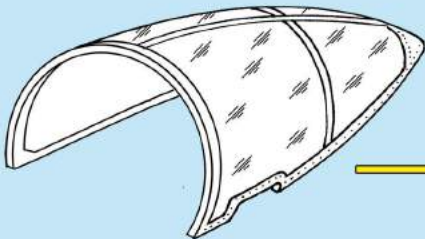
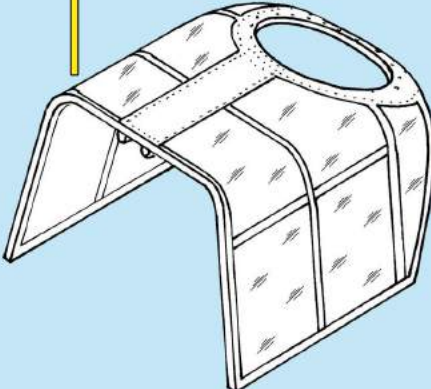
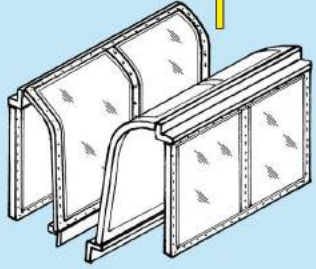
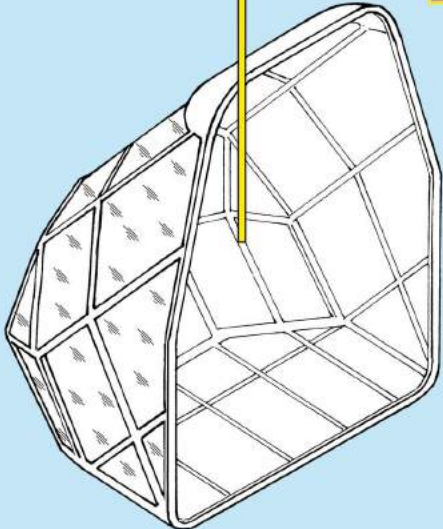
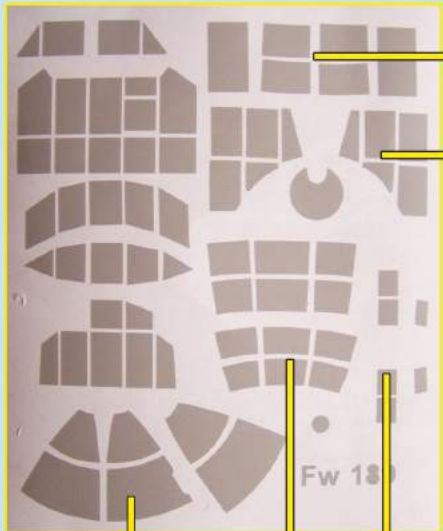
82

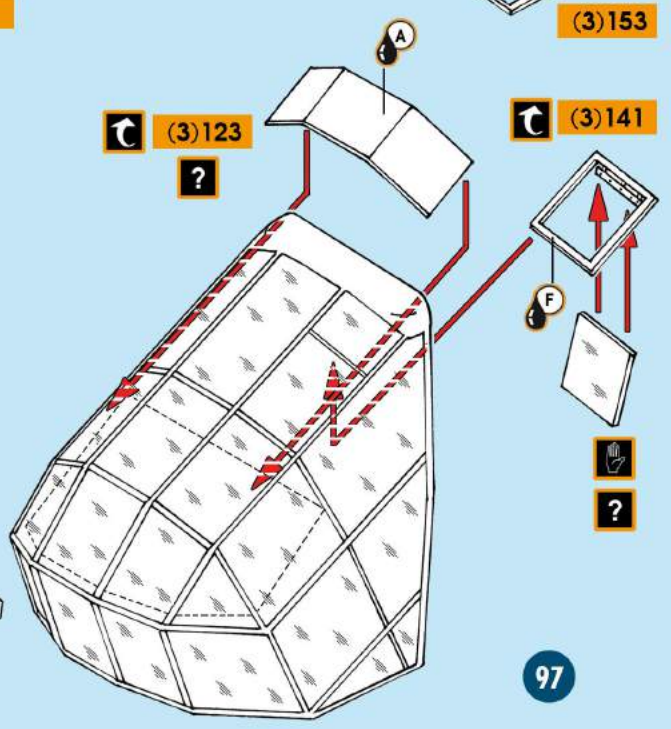
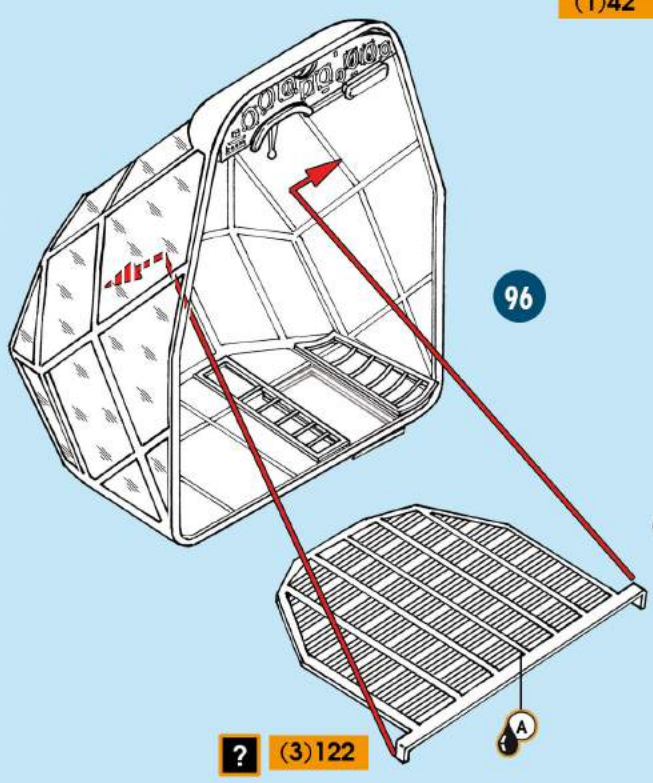
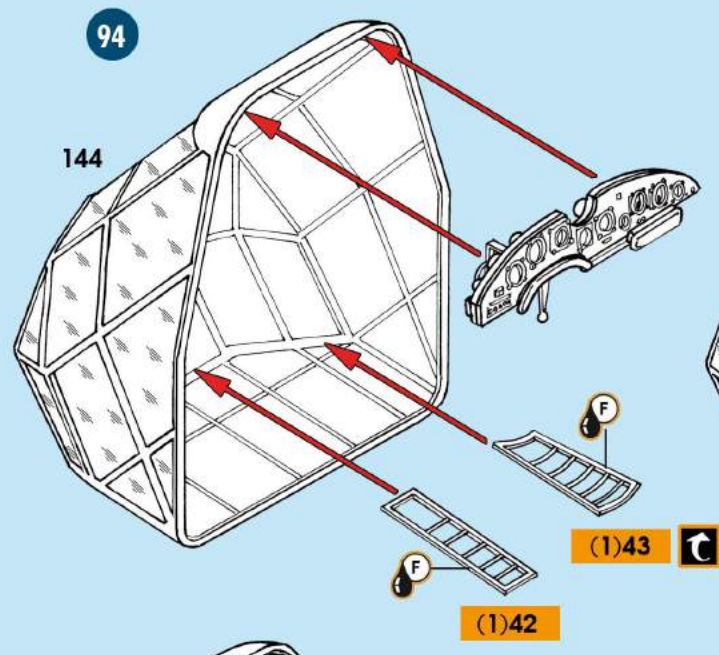
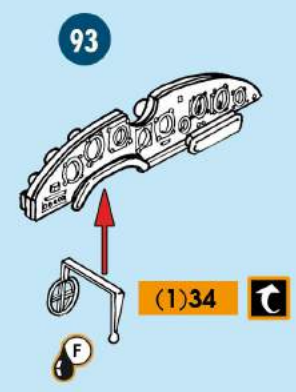
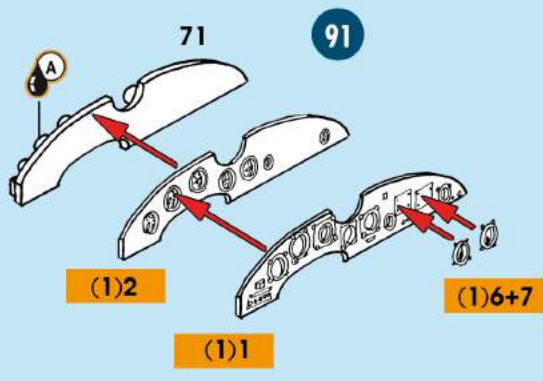


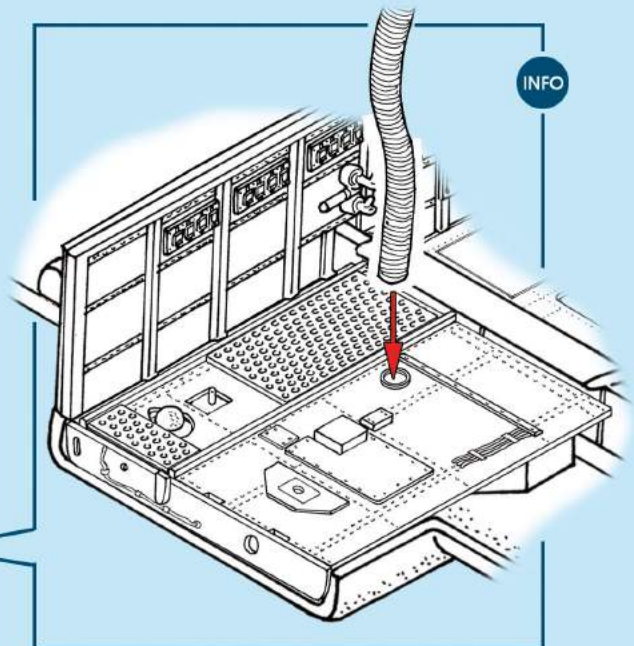
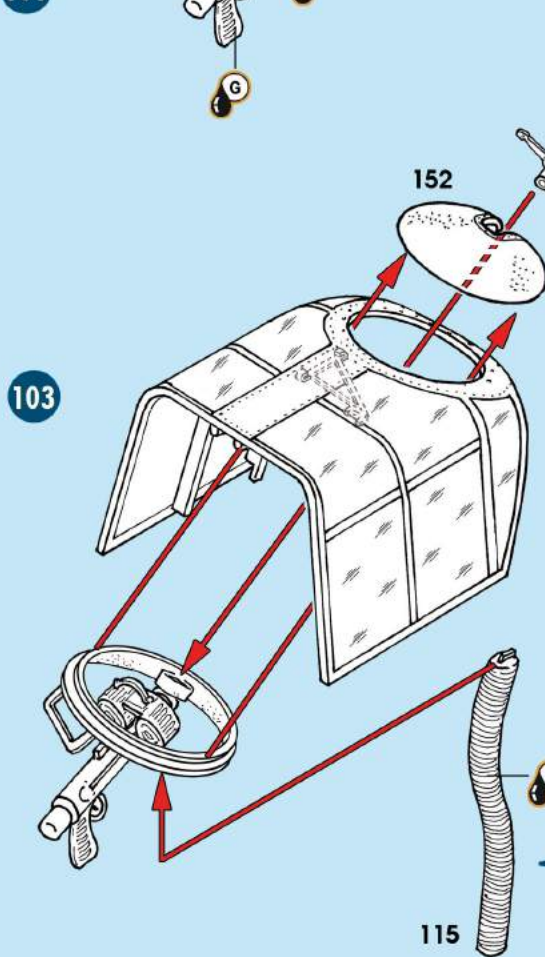
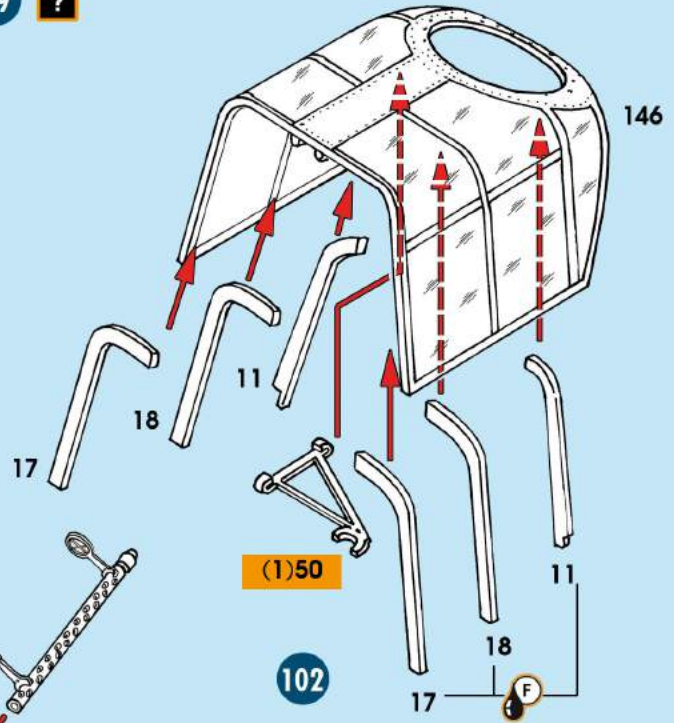
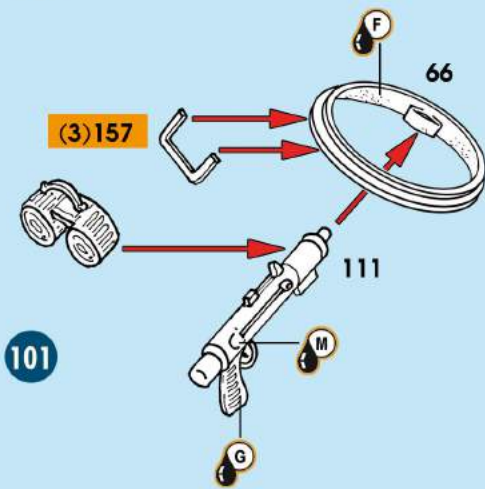
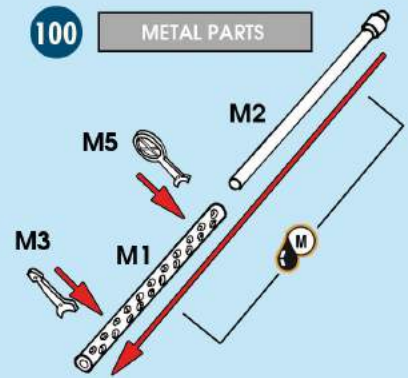
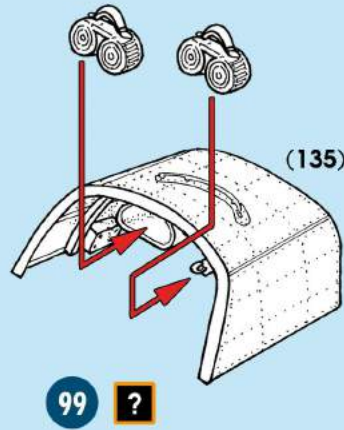
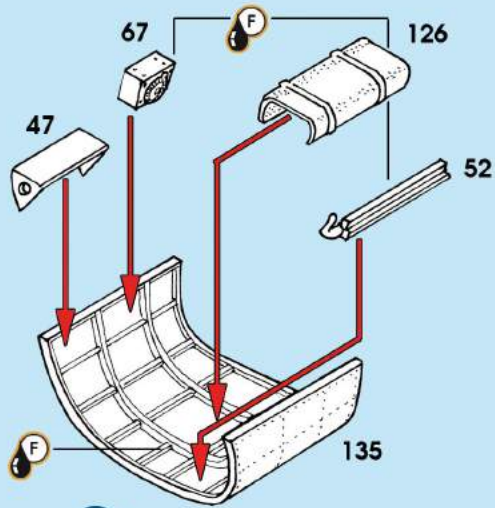


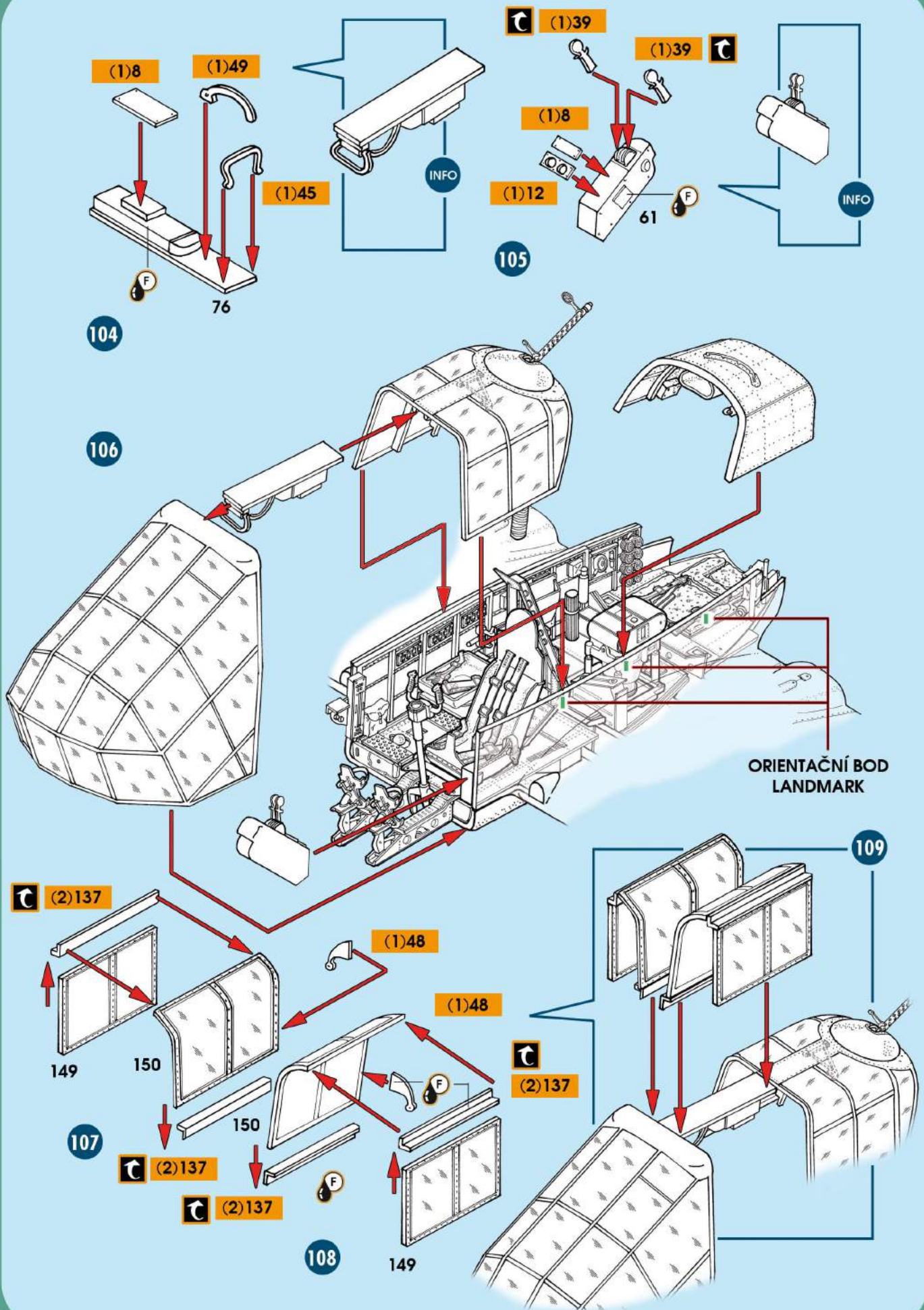


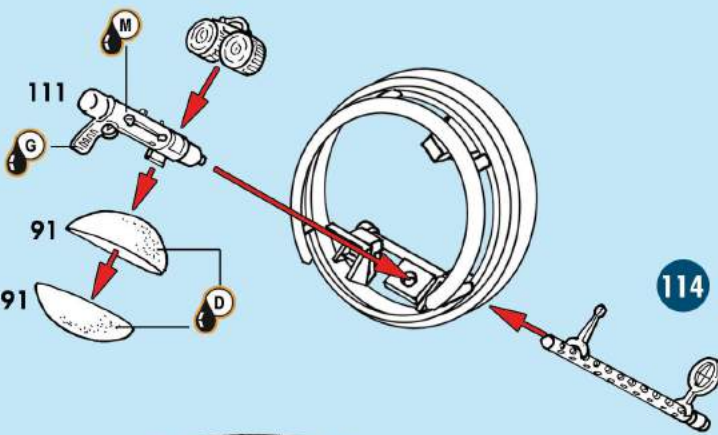
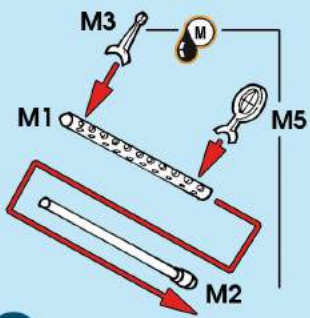
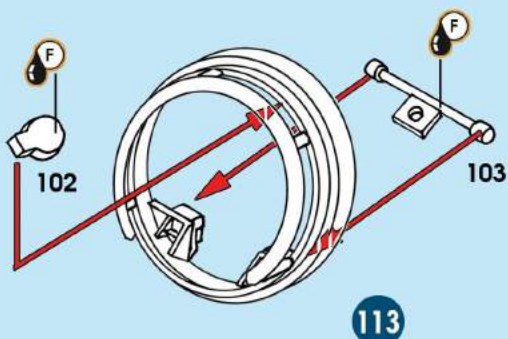
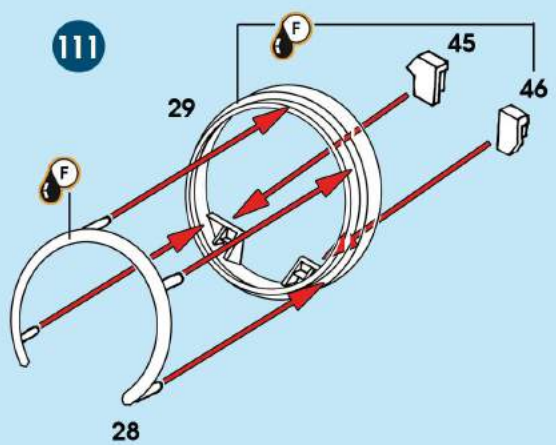
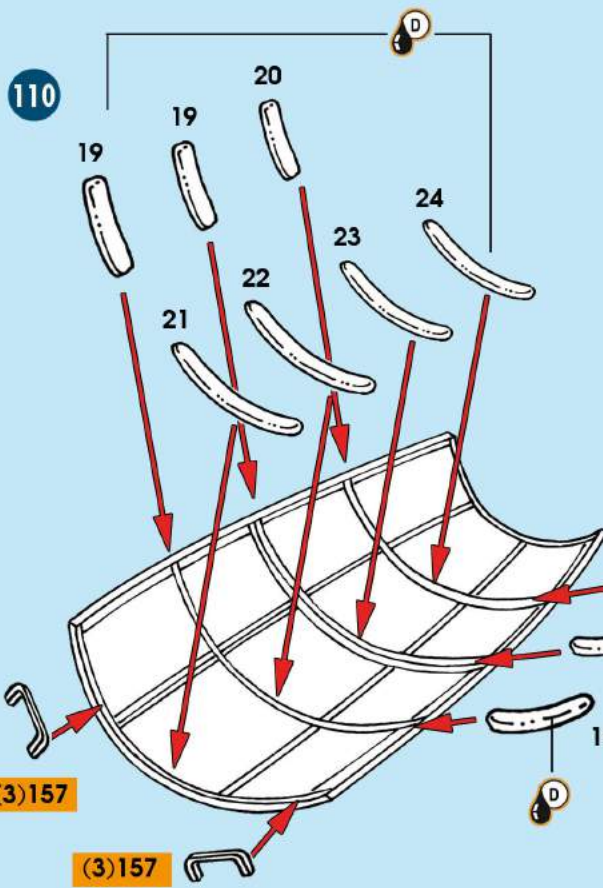
MASK



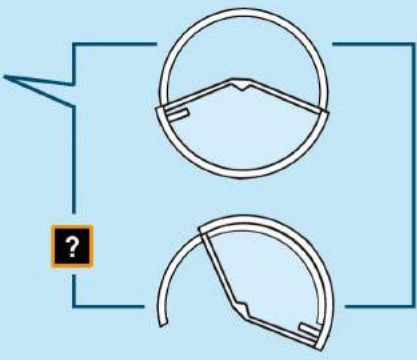
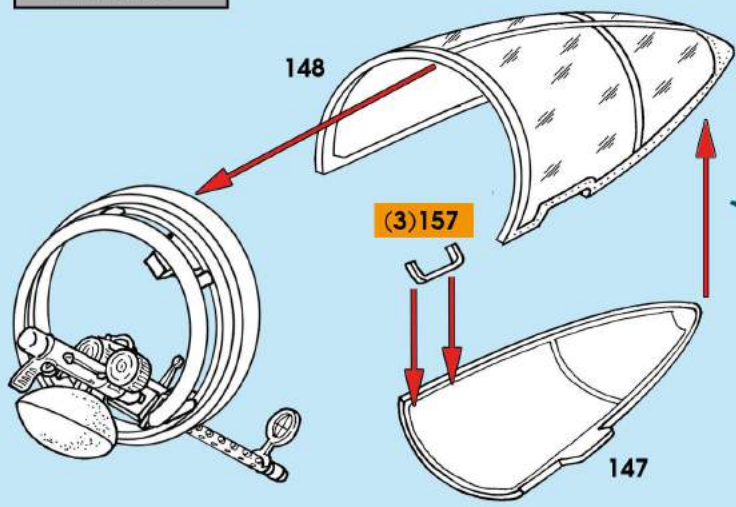




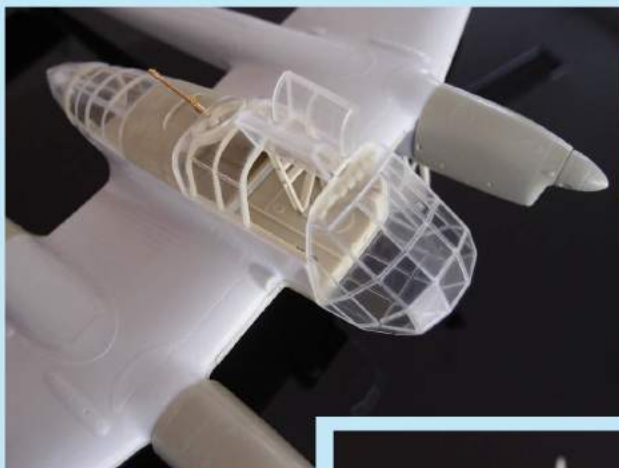
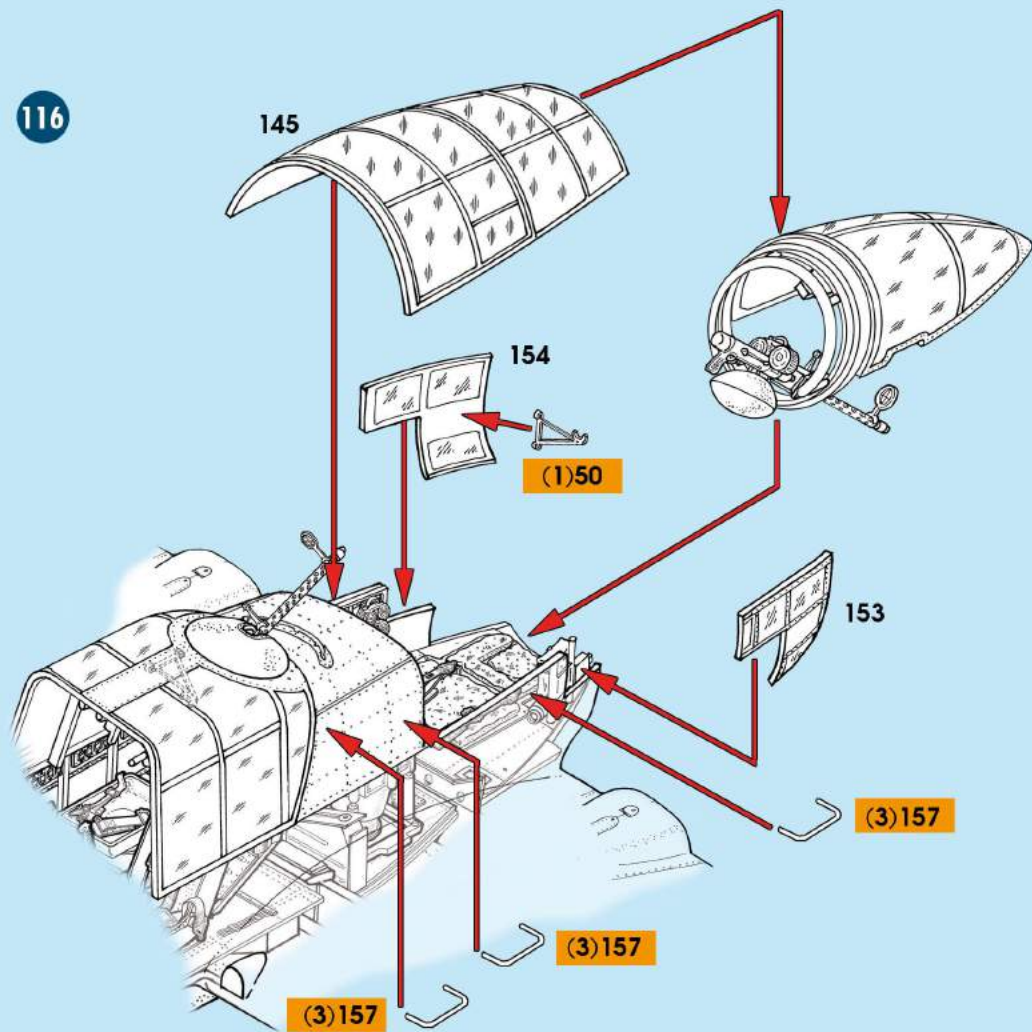




METAL PARTS



116



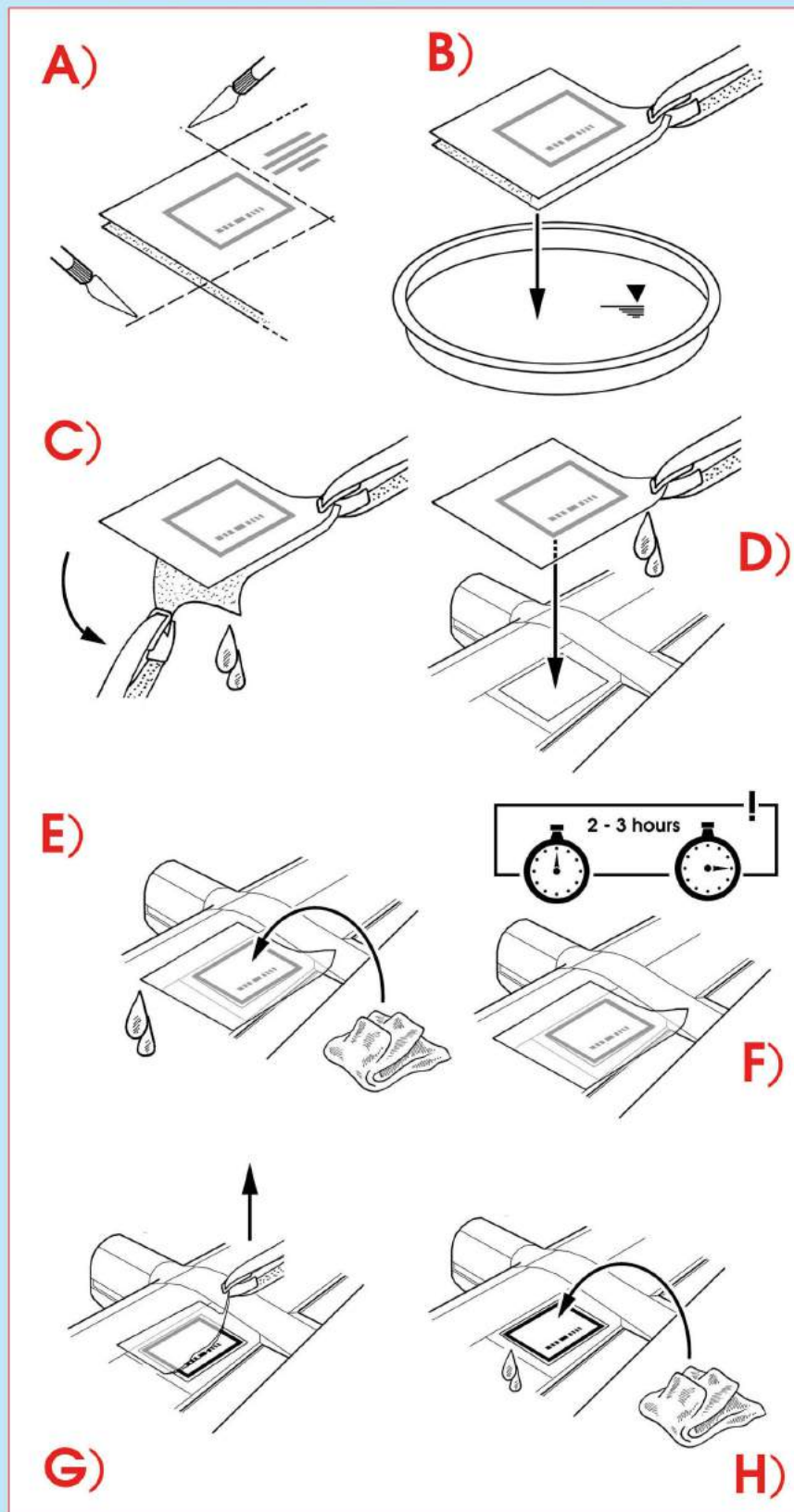
INFO

Nové obtisky - technologie mokrého transferu

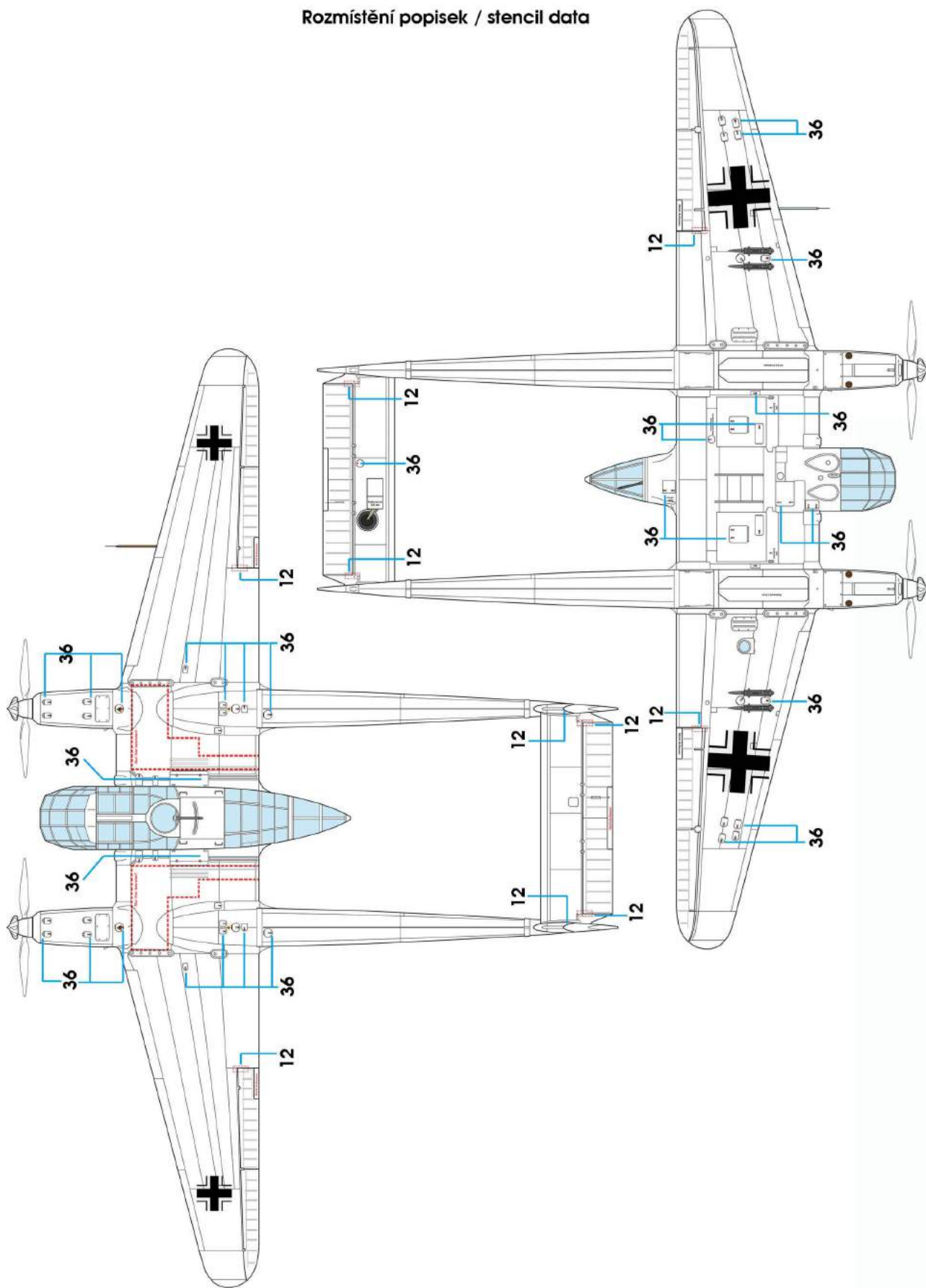
New decals - Wet transfer technology

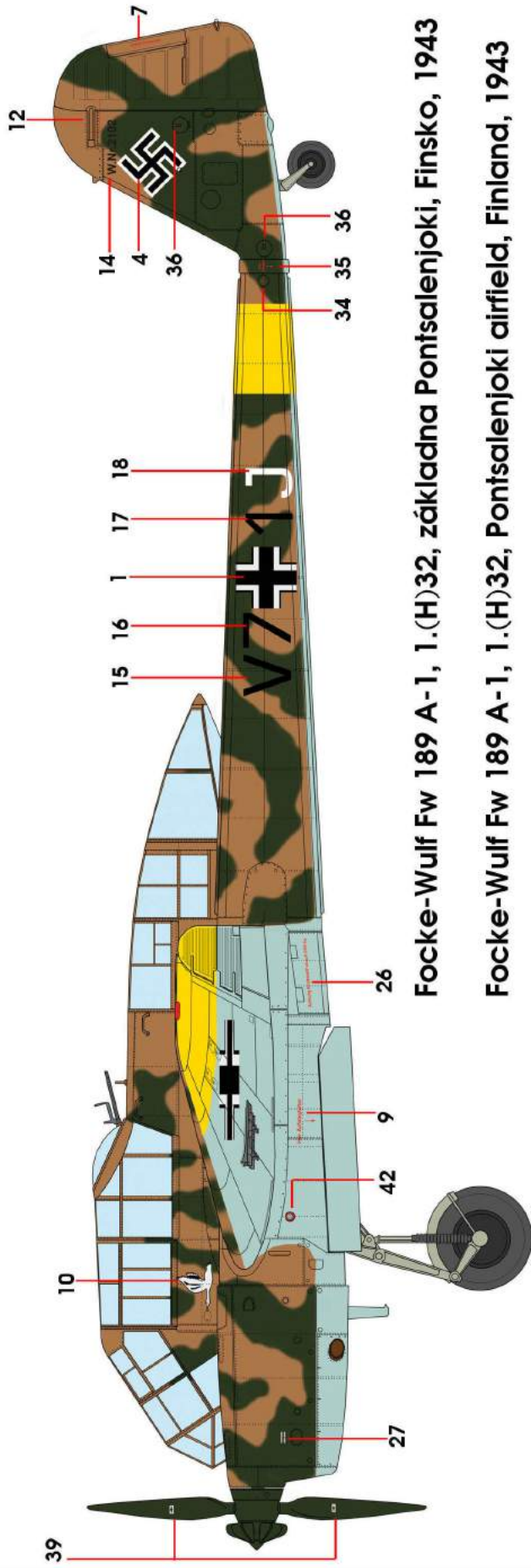
(D)

Doporučujeme použít - usazovací roztok pod obtisky
We recommend use - Decal laying solution for applying decals.



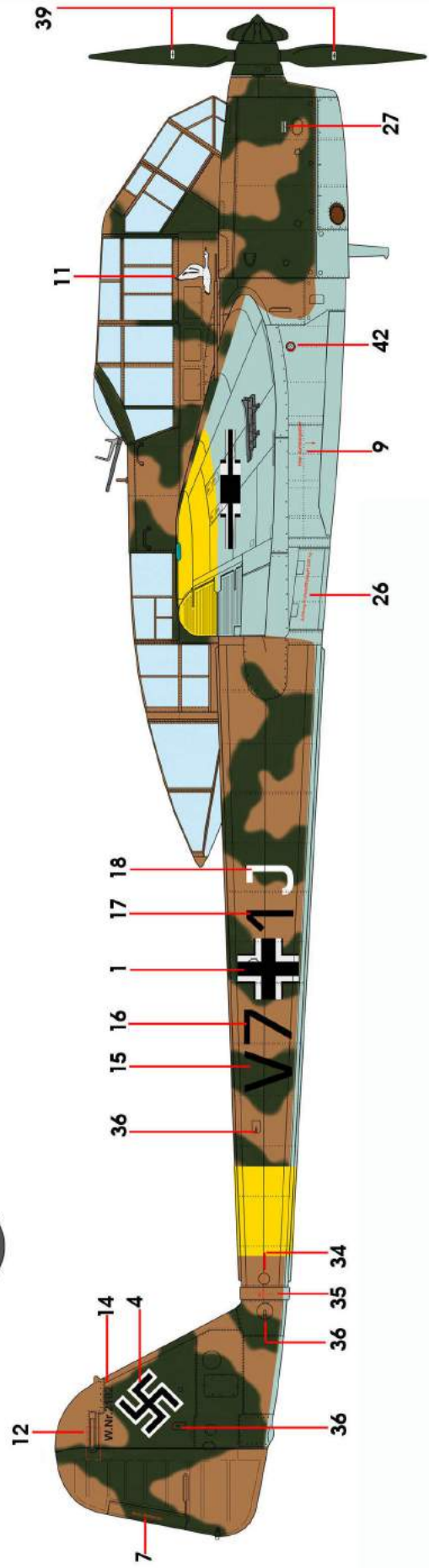
Rozmístění popisek / stencil data

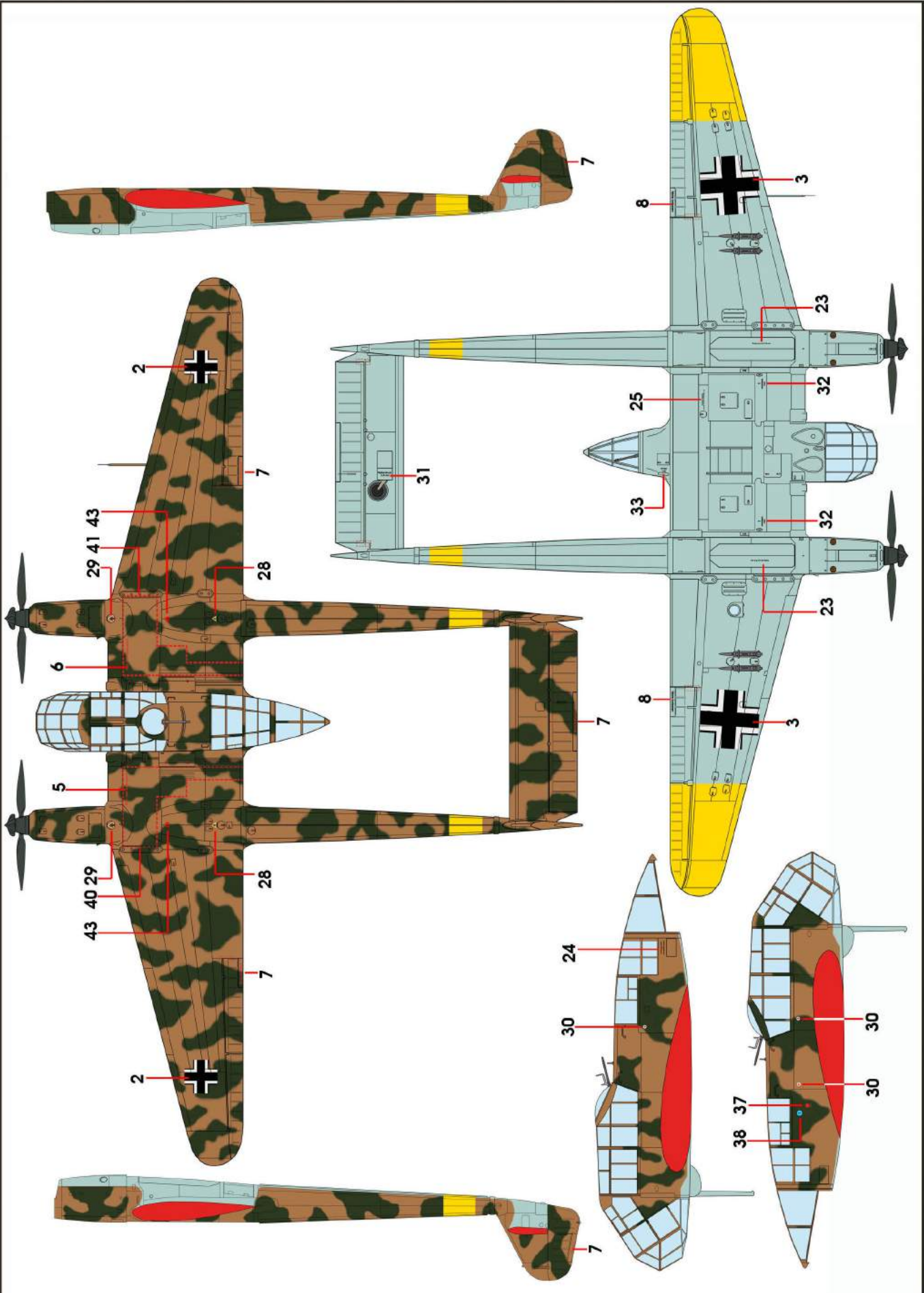





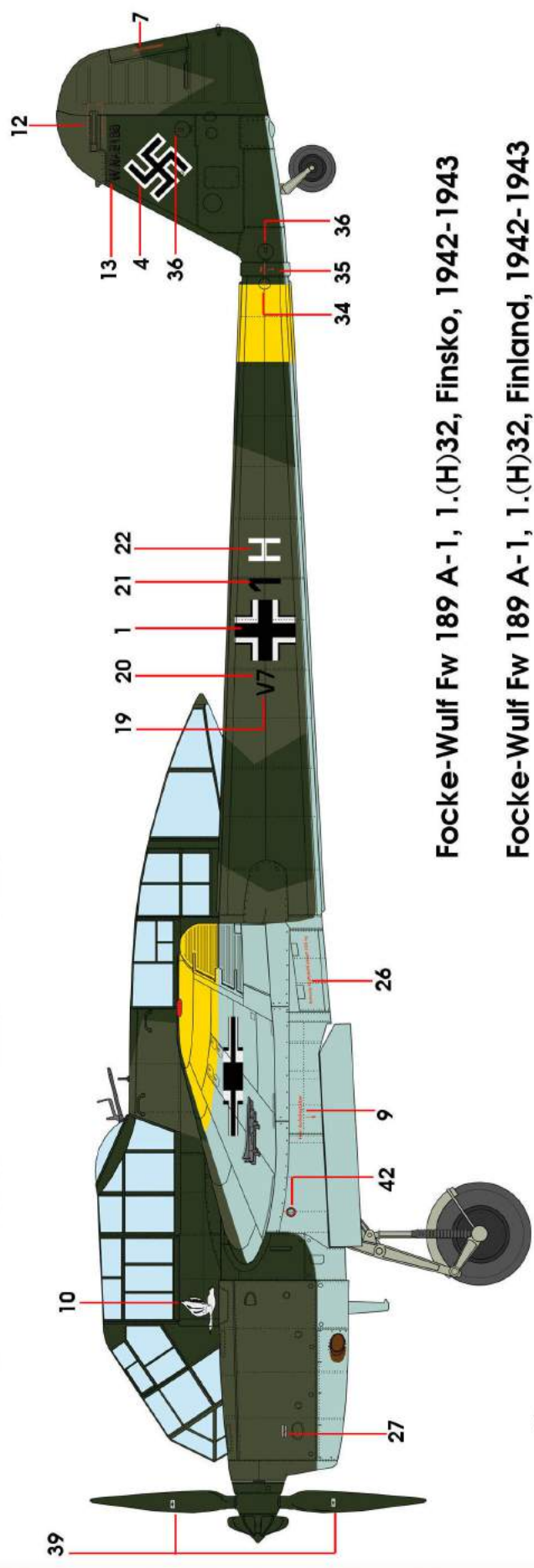
Focke-Wulf Fw 189 A-1, 1.(H)32, základna Pontsalenjoki, Finsko, 1943

Focke-Wulf Fw 189 A-1, 1.(H)32, Pontsalenjoki airfield, Finland, 1943



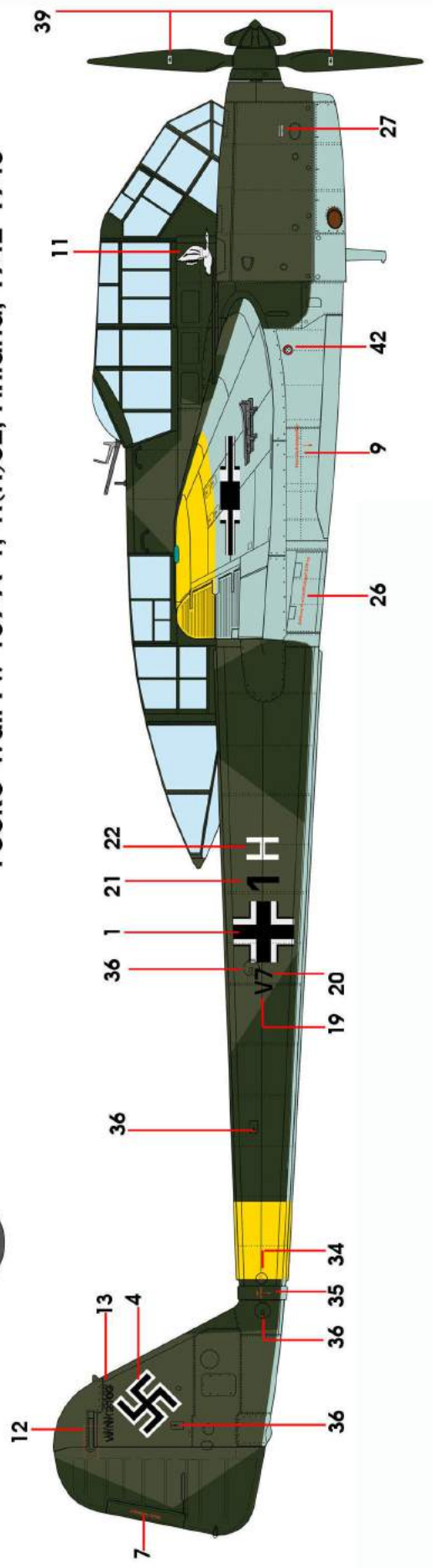


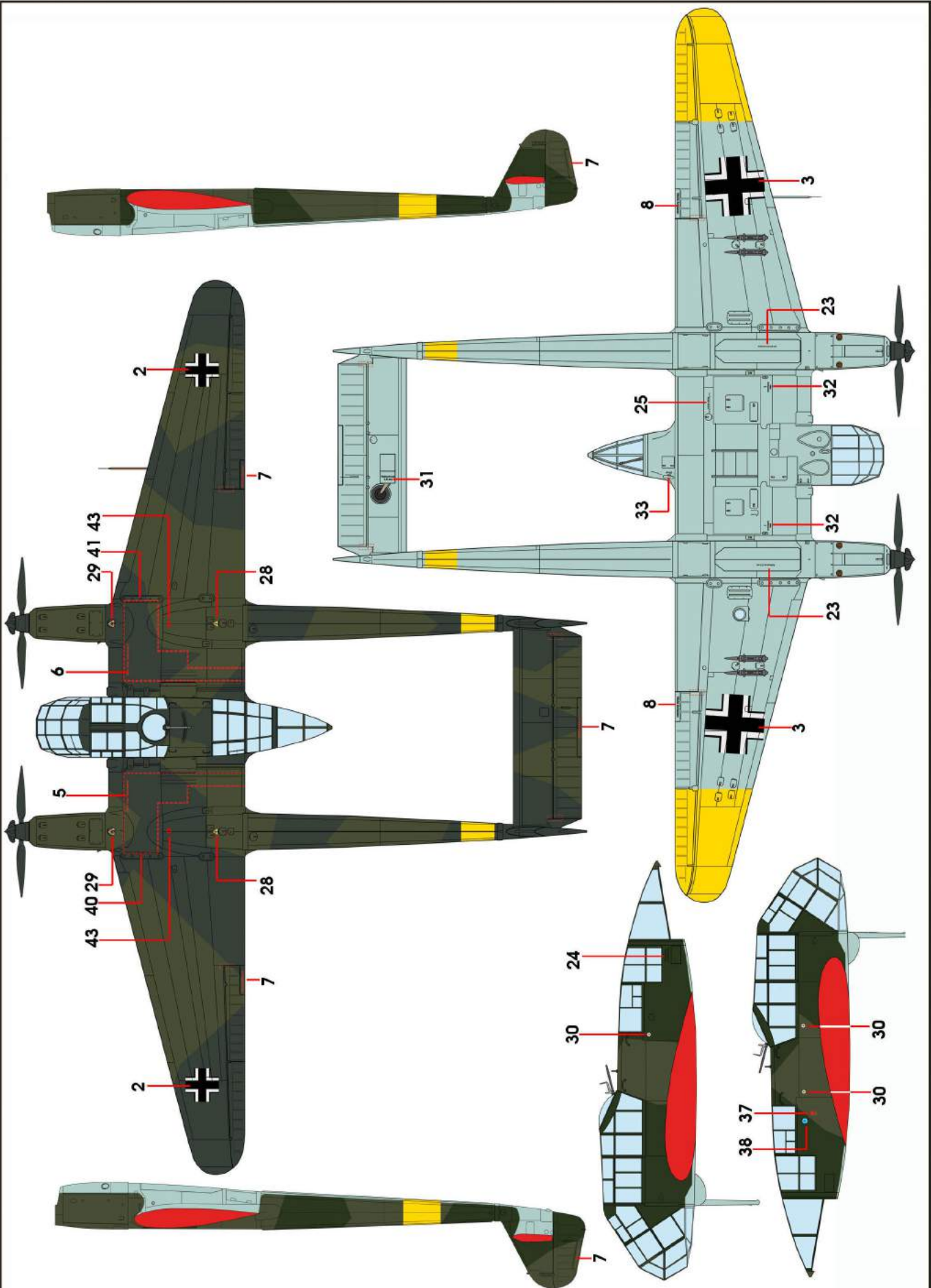
-  RLM65
-  RLM70
-  RLM71
-  RLM04



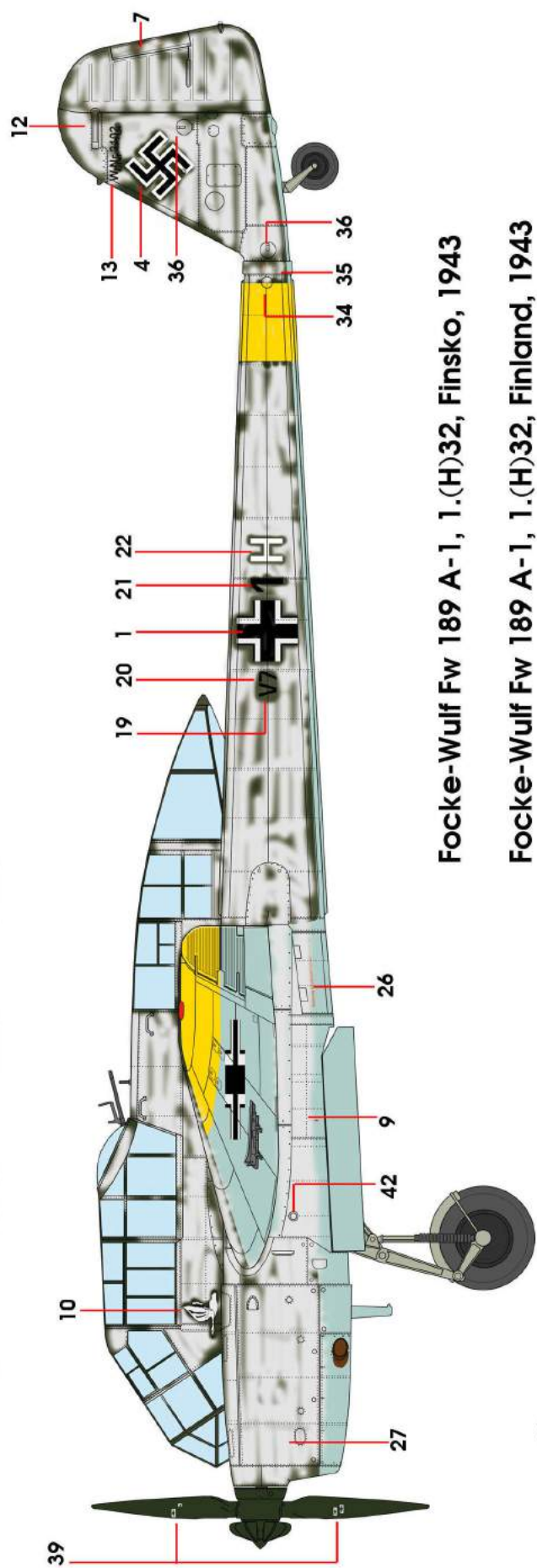
Focke-Wulf Fw 189 A-1, 1.(H)32, Finsko, 1942-1943

Focke-Wulf Fw 189 A-1, 1.(H)32, Finland, 1942-1943





- RLM65
- RLM70
- RLM71
- RLM04
- WHITE



Focke-Wulf Fw 189 A-1, 1.(H)32, Finsko, 1943

Focke-Wulf Fw 189 A-1, 1.(H)32, Finland, 1943

