

Chevrolet C60L Ambulance



Cat. No. 35040
Scale 1/35



3d Design: Przemysław Głogowski
Research: IBG crew

Decals / Kalkomanie

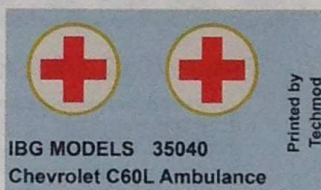
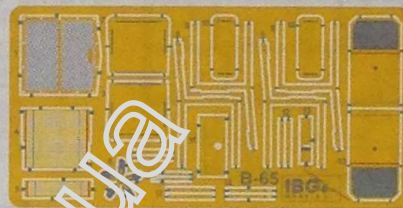


Photo-etched Parts / Elementy Fototrawione



		VALLEJO MODEL AIR	HATAKA	LIFE COLOR	MR HOBBY	AK INTERACTIVE
Black	A	71.051	HTK-_041	UA733	H077	RC022
Rust	B	71.125	HTK-_132	LC32	H047	AK708
Wood	C	71.077	HTK-_172	UA714	H37	AK3031
Olive Drab	D	71.316	HTK-_110	UA220	H078	RC037
Gunmetal	E	71.072	HTK-_106	LC26	H018	RC015



Element assembled in previous step
Element złożony we wcześniejszym etapie



Version to choose
Wersja do wyboru



Paint colour
Kolor farby



Element after assembly in current step
Element po złożeniu w aktualnym etapie



Decal
Kalkomania

Please follow the steps of the instructions strictly. Glue and paint not included.

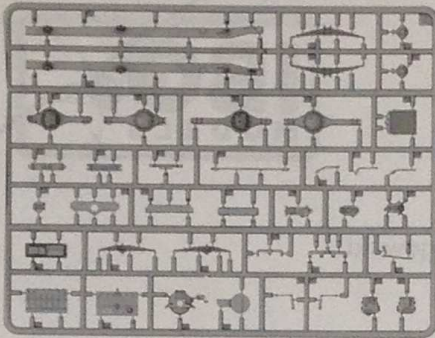
Proszę postępować ściśle według etapów instrukcji. Klej i farby nie wchodzi w skład zestawu.

IBG Models
ul. Benedykta Hertza 2
04-603 Warszawa
Poland

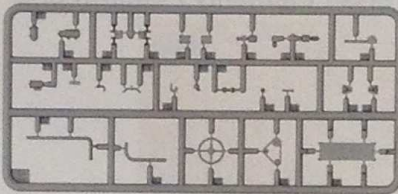
tel +48 22 8159150
fax +48 22 8159151
ibgsc@ibg.com.pl
www.ibg.com.pl
www.ibgmodels.com

Parts of the model
Elementy modelu

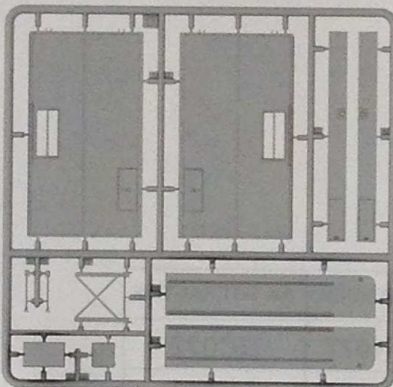
Frame A / Ramka A



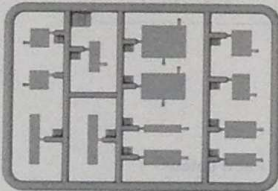
Frame E / Ramka E



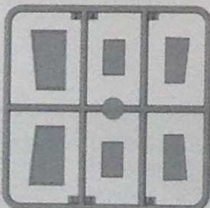
Frame D / Ramka D



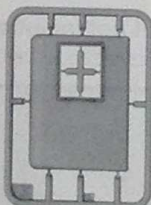
Frame H transparent x2 / Ramka H przezroczysta x2



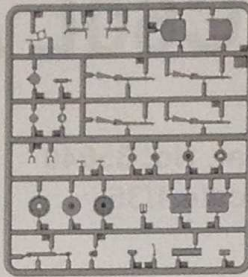
Transparent sprue / Ramka przezroczysta



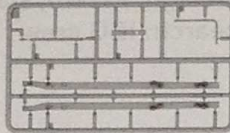
Frame X / Ramka X



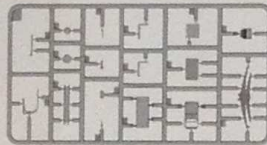
Frame J x3 / Ramka J x3



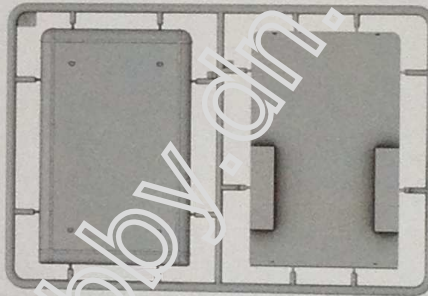
Frame Q / Ramka Q



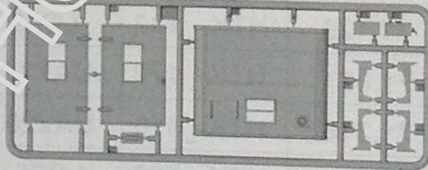
Frame W x2 / Ramka W x2



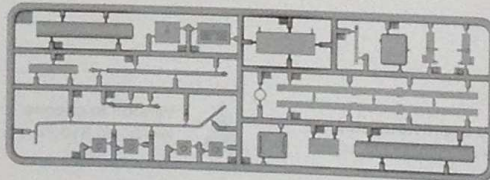
Frame E' / Ramka E'



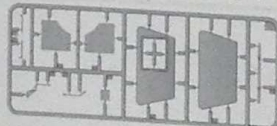
Frame M / Ramka M



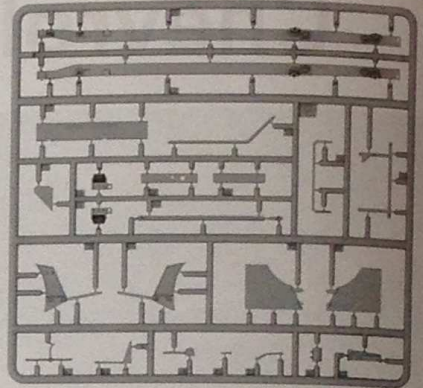
Frame L / Ramka L



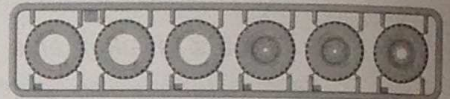
Frame Y / Ramka Y



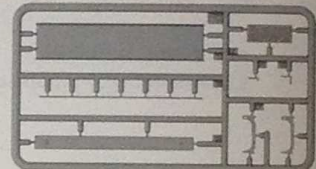
Frame P / Ramka P



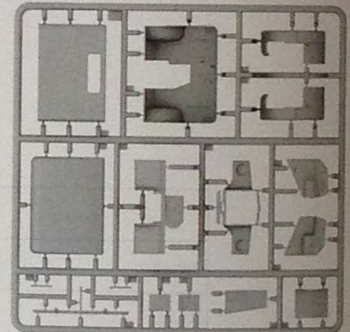
Frame O x2 / Ramka O x2



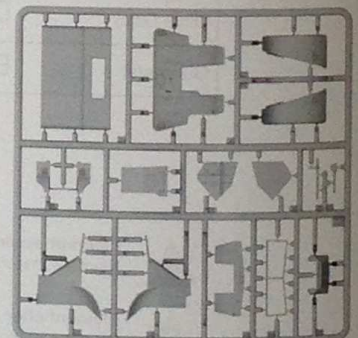
Frame K x2 / Ramka K x2



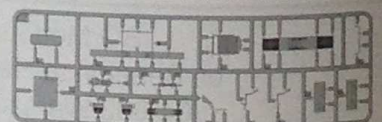
Frame T / Ramka T



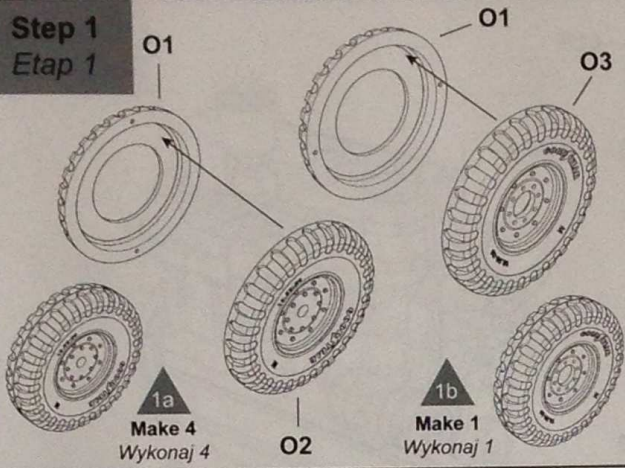
Frame U / Ramka U



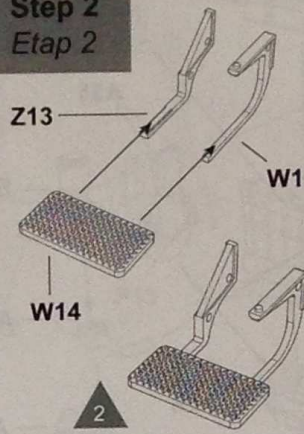
Frame Z / Ramka Z



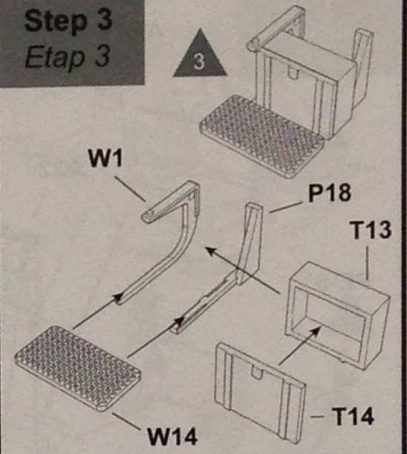
Step 1
Etap 1



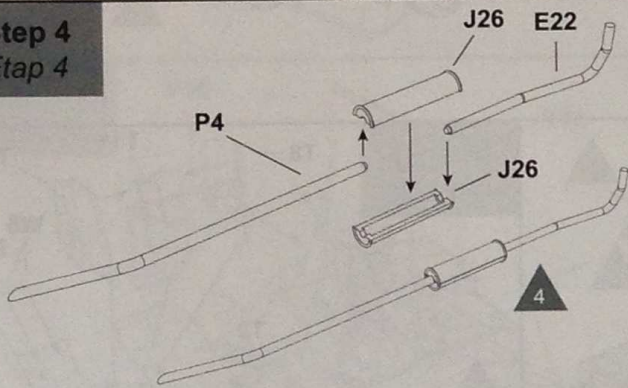
Step 2
Etap 2



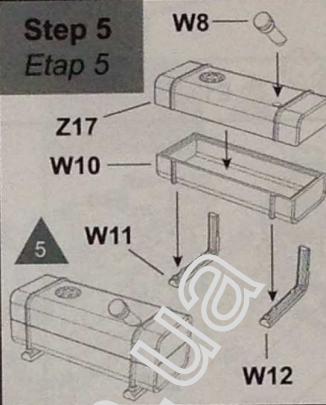
Step 3
Etap 3



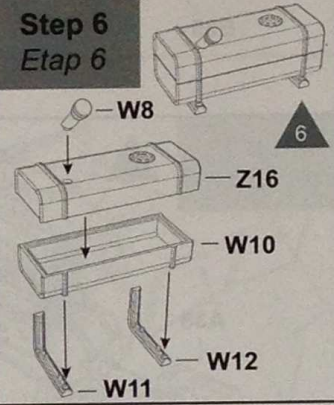
Step 4
Etap 4



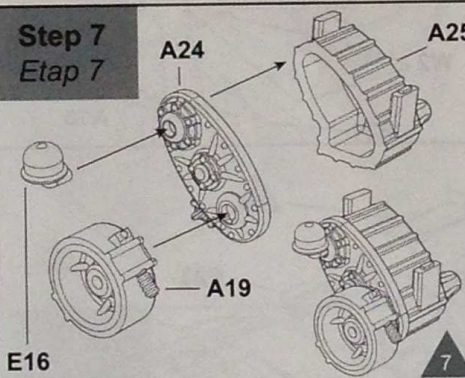
Step 5
Etap 5



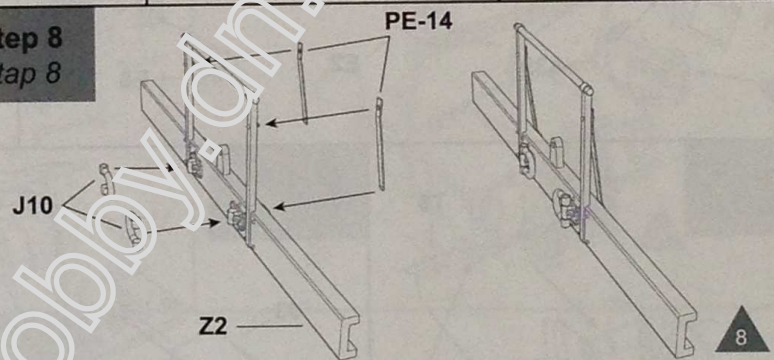
Step 6
Etap 6



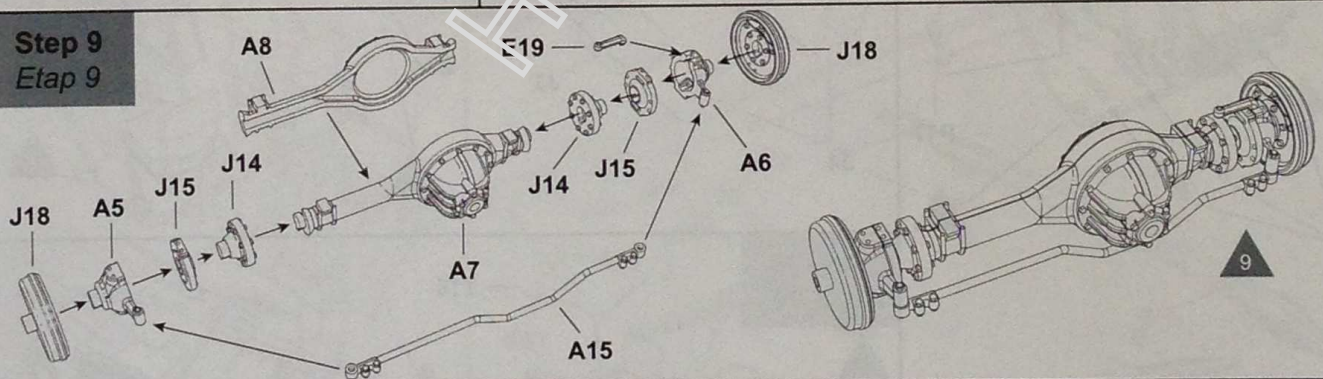
Step 7
Etap 7



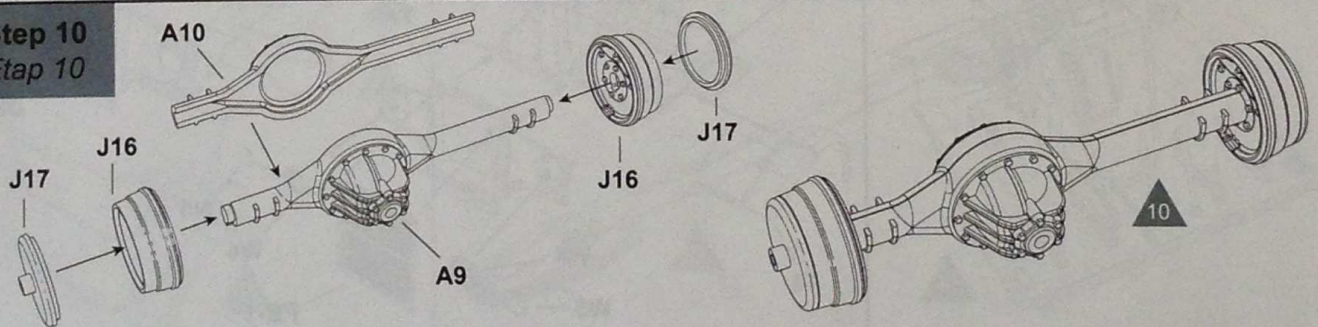
Step 8
Etap 8



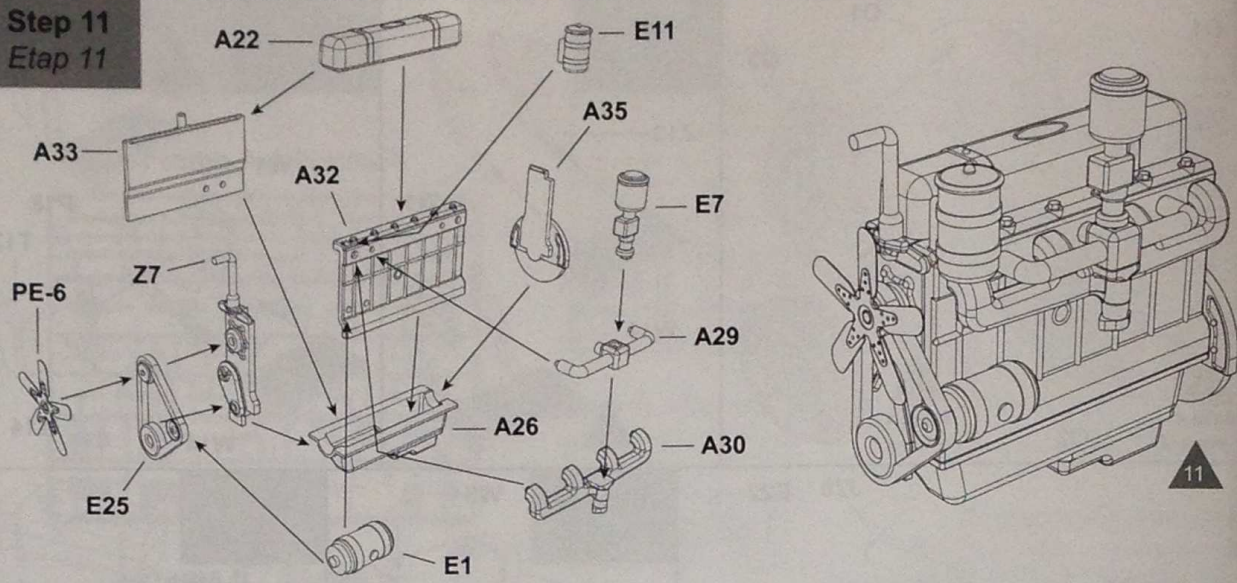
Step 9
Etap 9



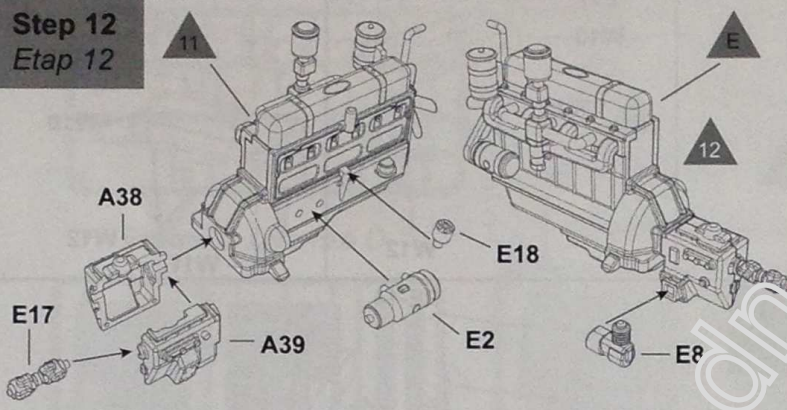
Step 10
Etap 10



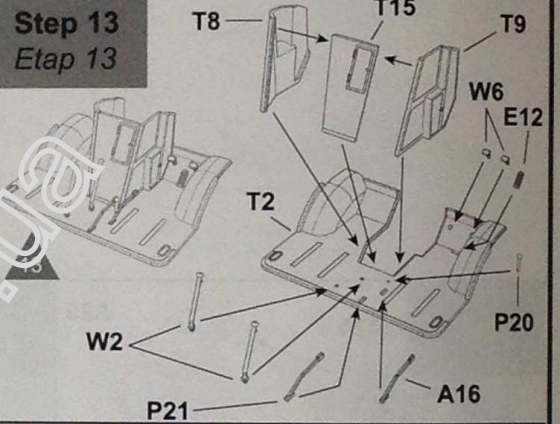
Step 11
Etap 11



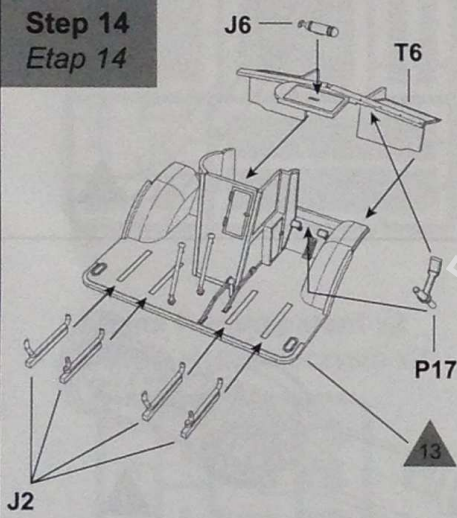
Step 12
Etap 12



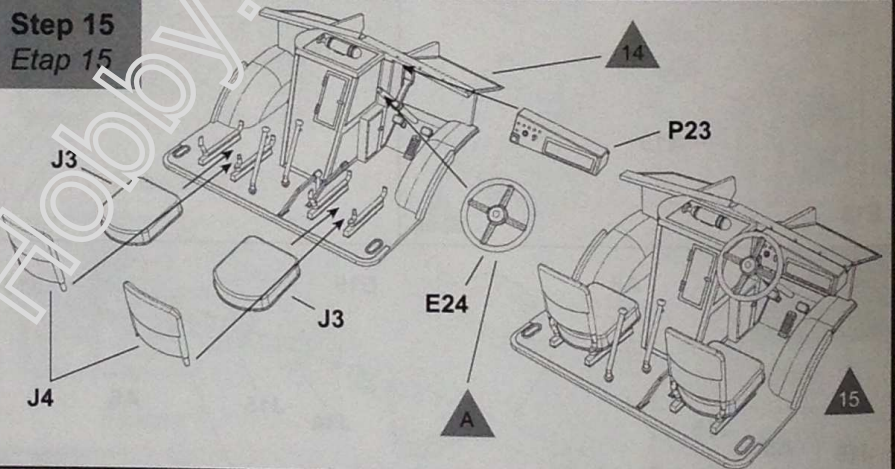
Step 13
Etap 13



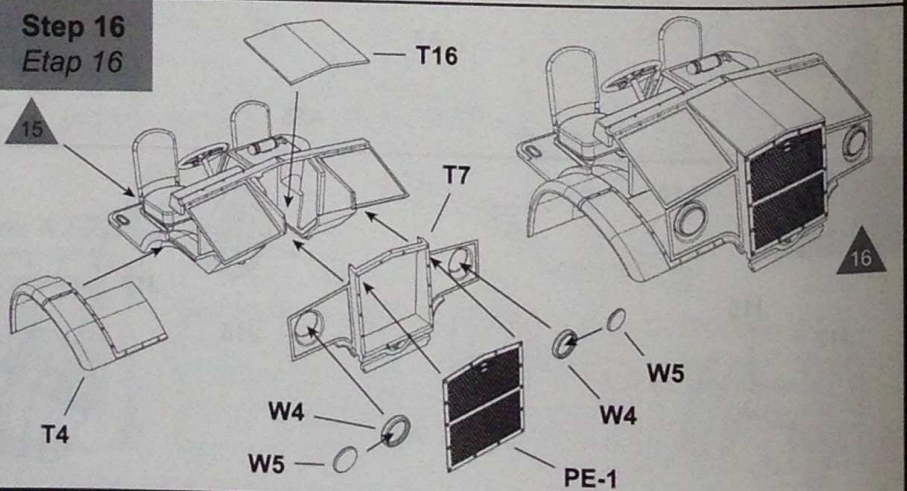
Step 14
Etap 14



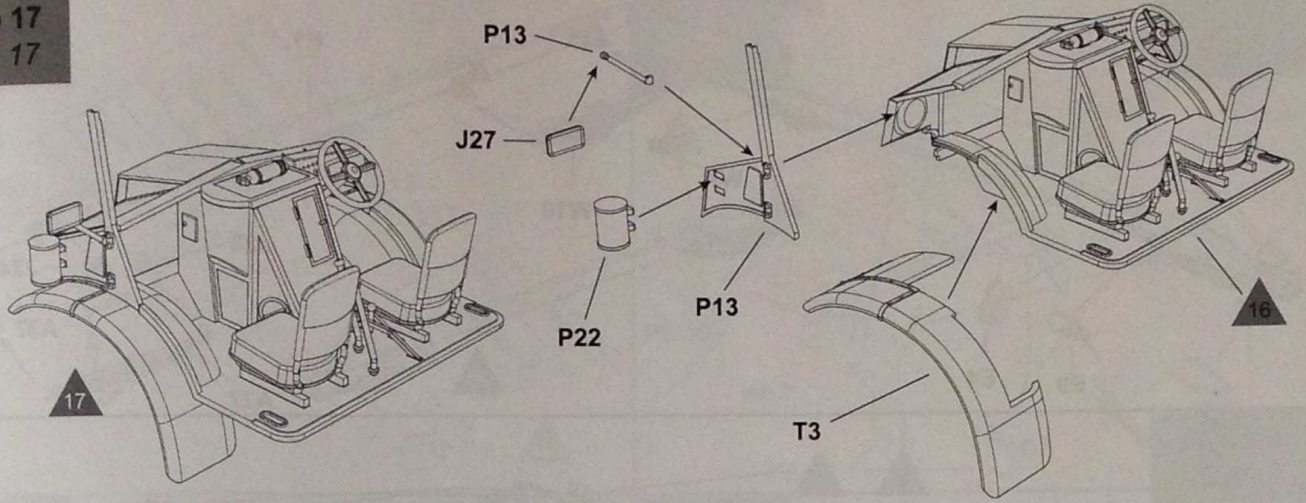
Step 15
Etap 15



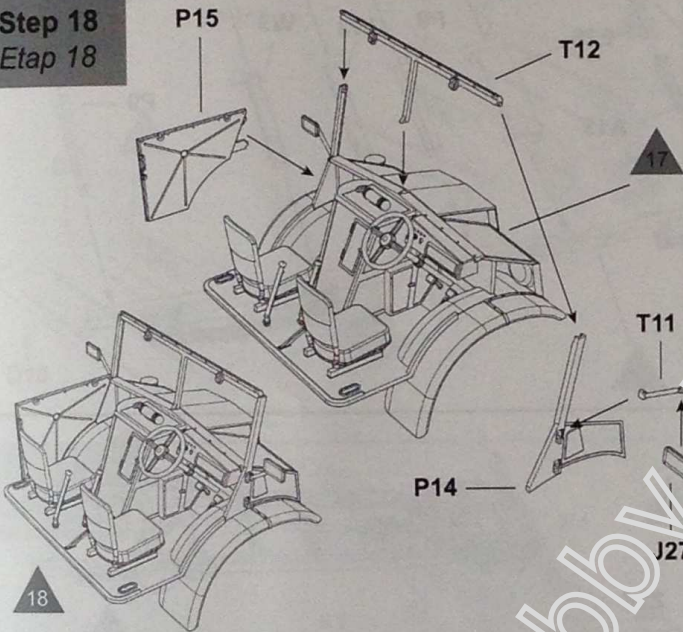
Step 16
Etap 16



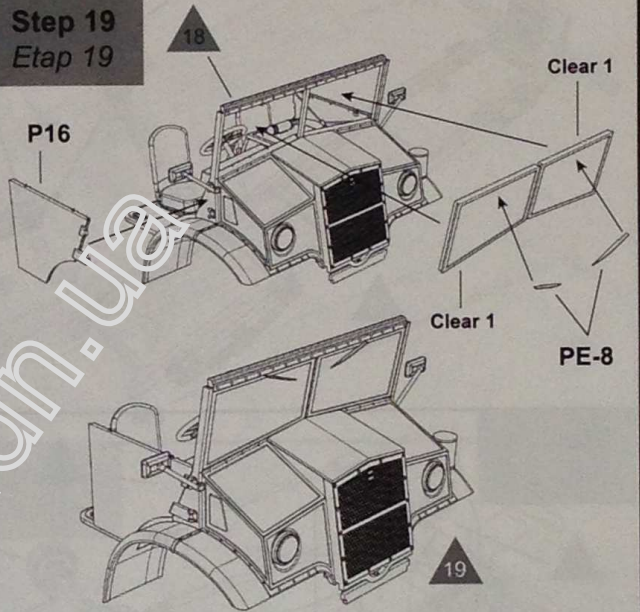
Step 17
Etap 17



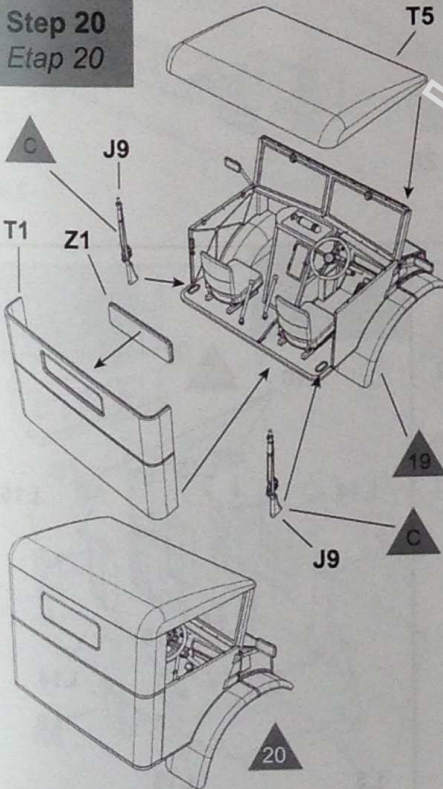
Step 18
Etap 18



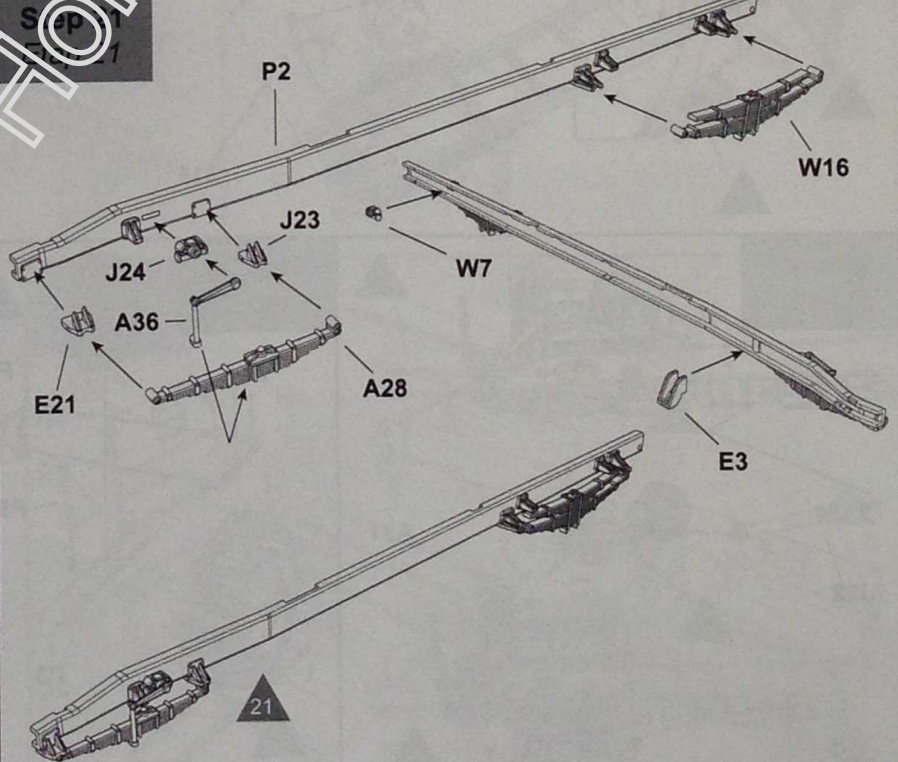
Step 19
Etap 19



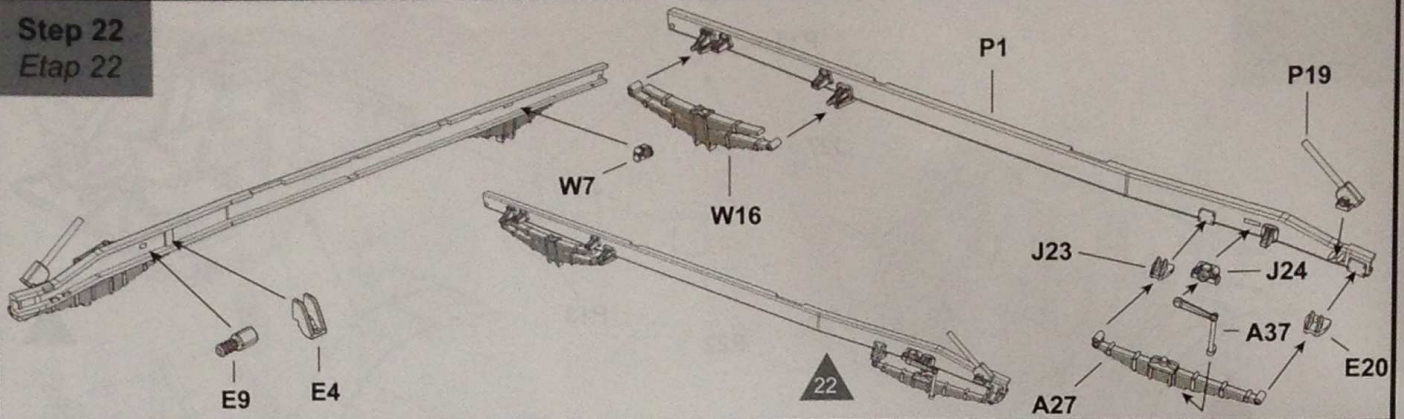
Step 20
Etap 20



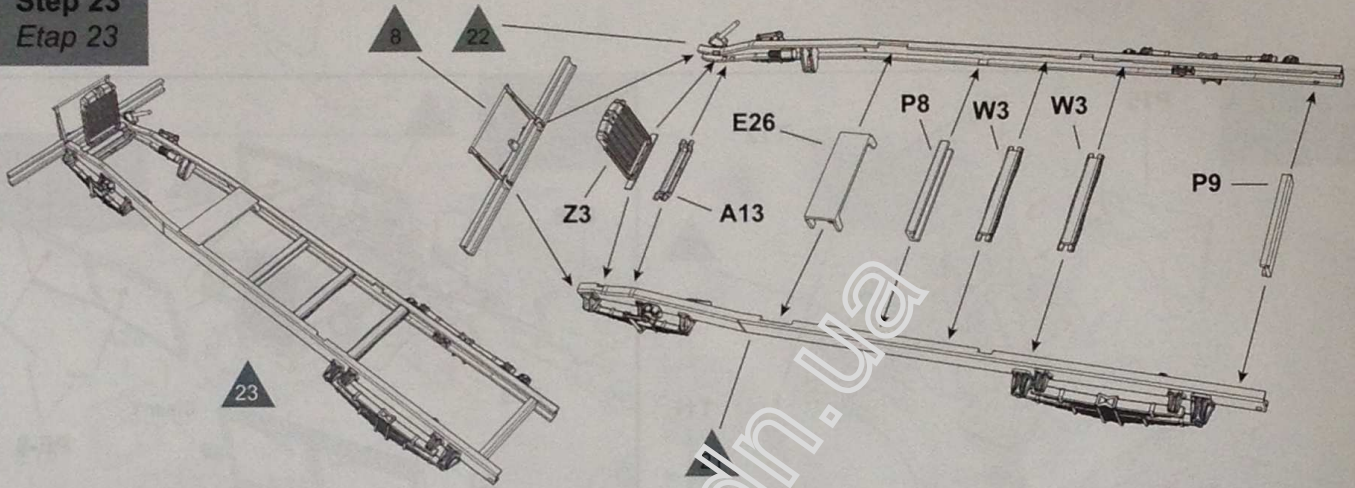
Step 21



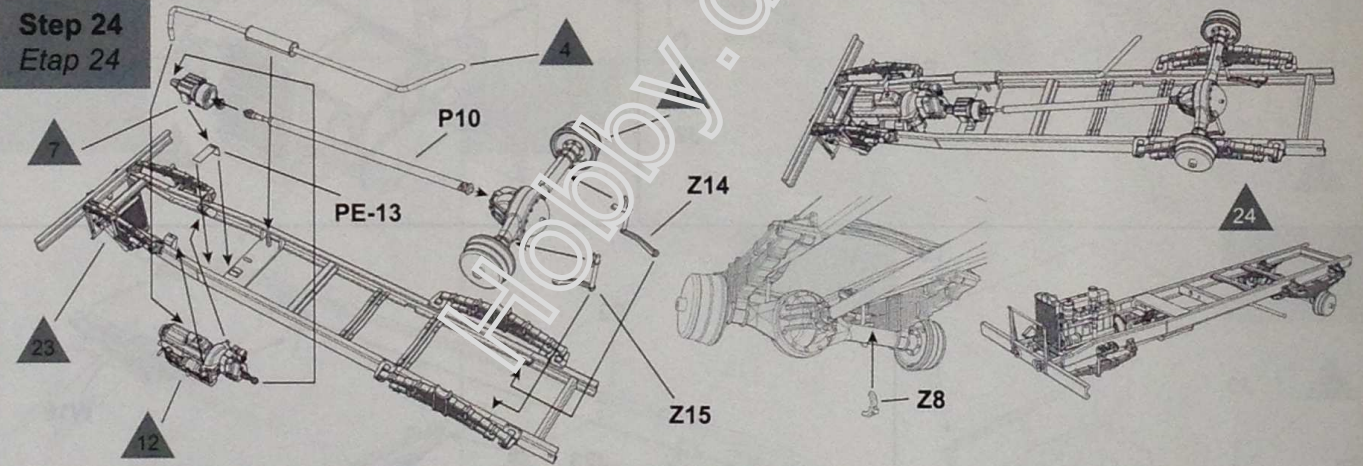
Step 22
Etap 22



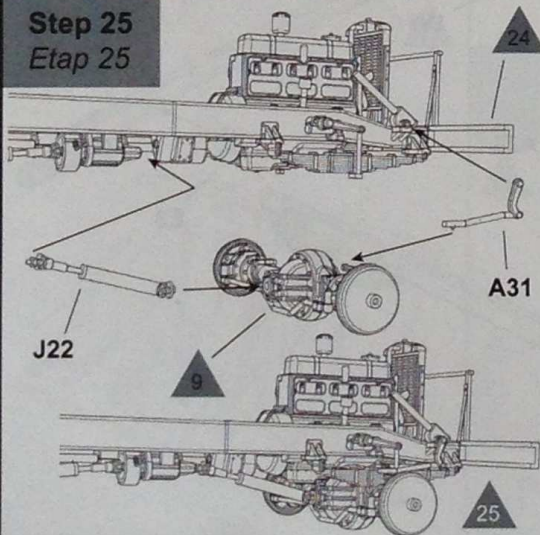
Step 23
Etap 23



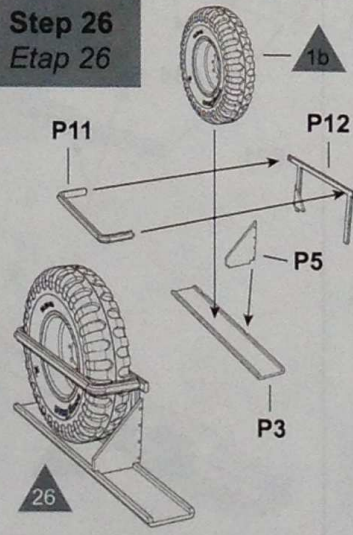
Step 24
Etap 24



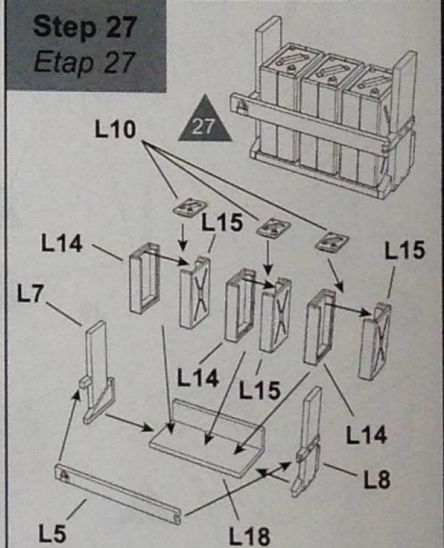
Step 25
Etap 25



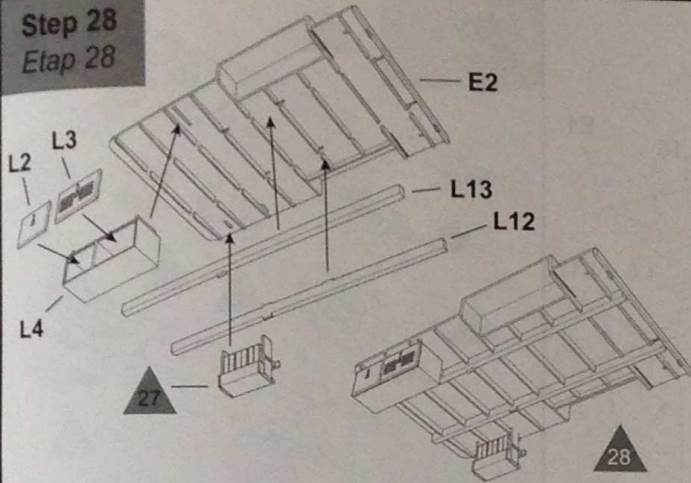
Step 26
Etap 26



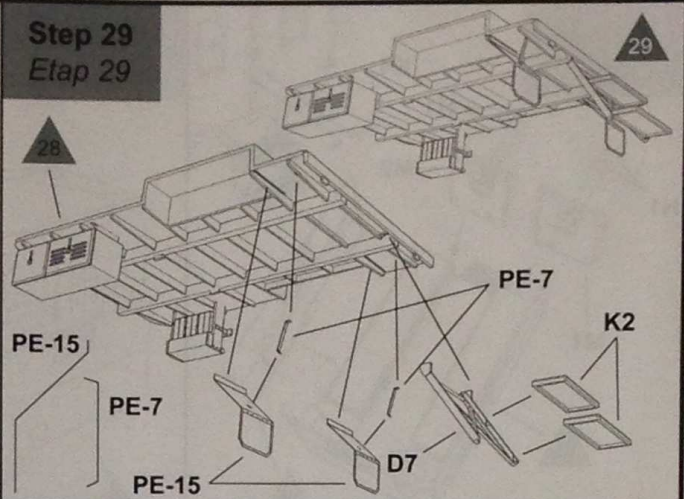
Step 27
Etap 27



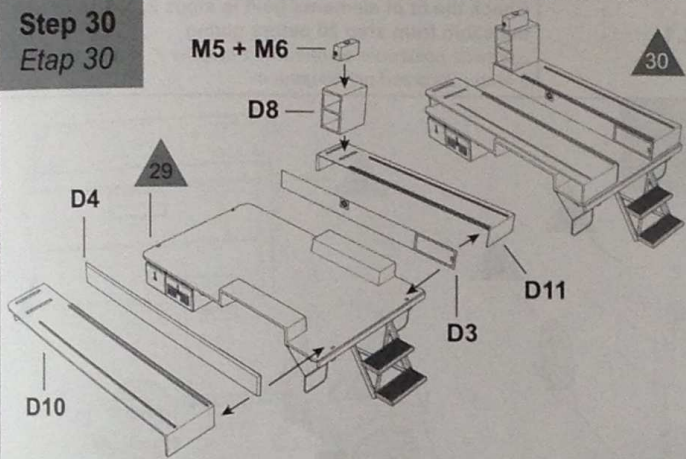
Step 28
Etap 28



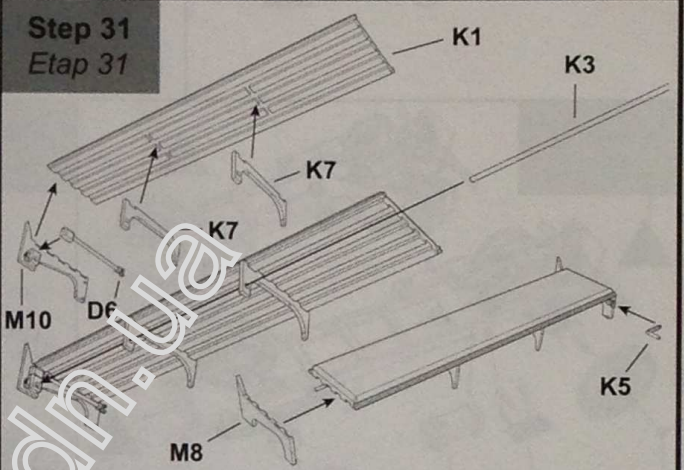
Step 29
Etap 29



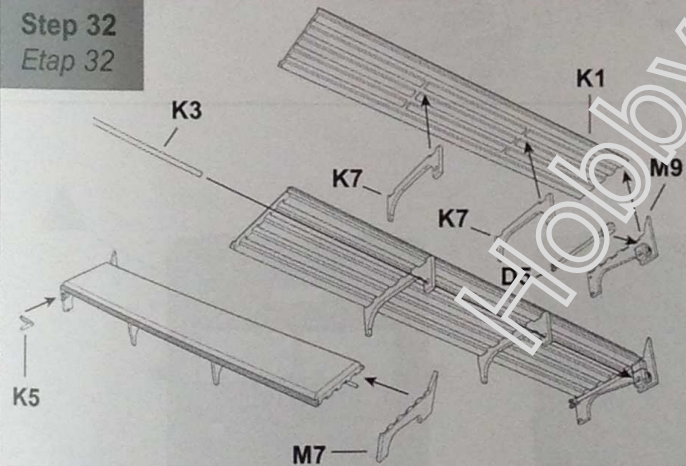
Step 30
Etap 30



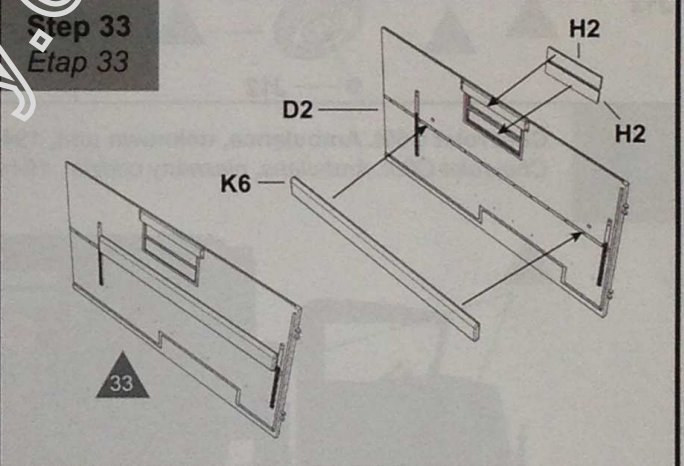
Step 31
Etap 31



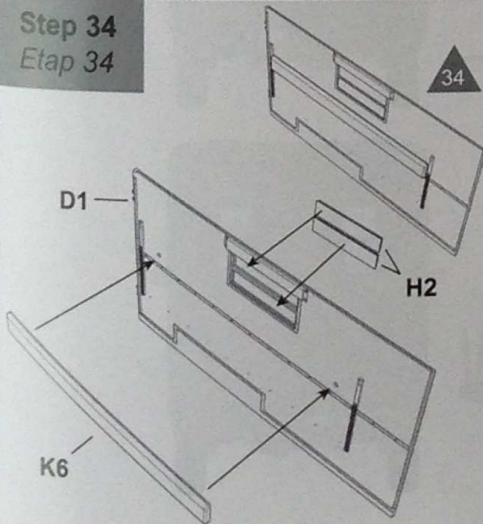
Step 32
Etap 32



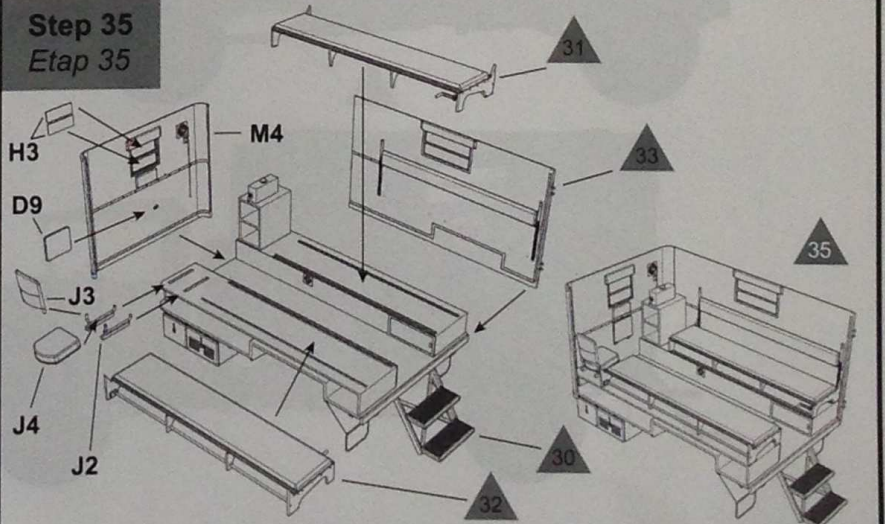
Step 33
Etap 33



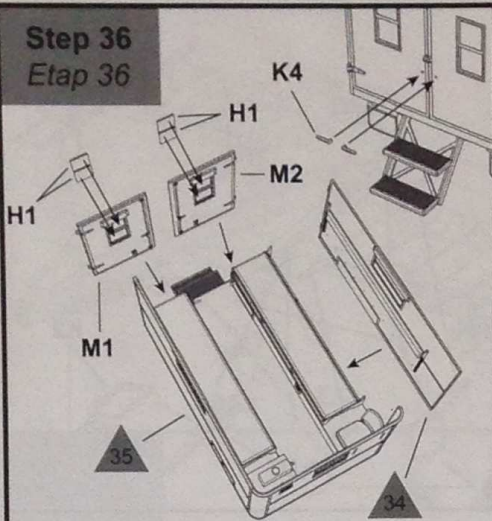
Step 34
Etap 34



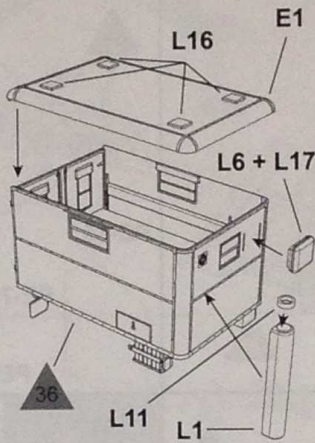
Step 35
Etap 35



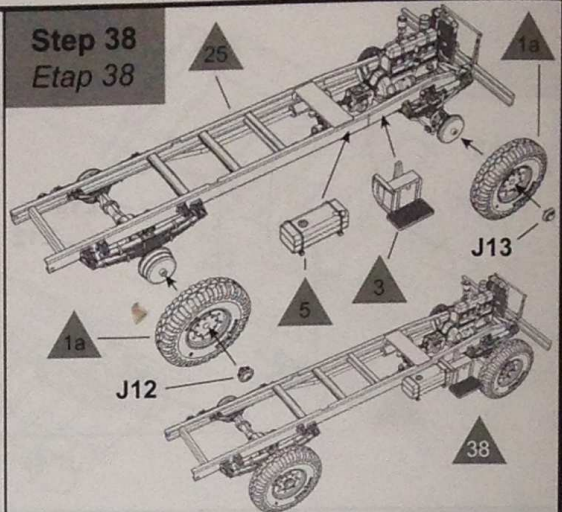
Step 36
Etap 36



Step 37
Etap 37

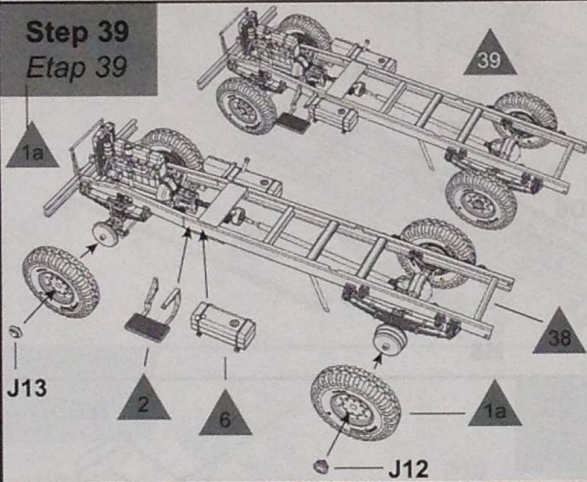


Step 38
Etap 38

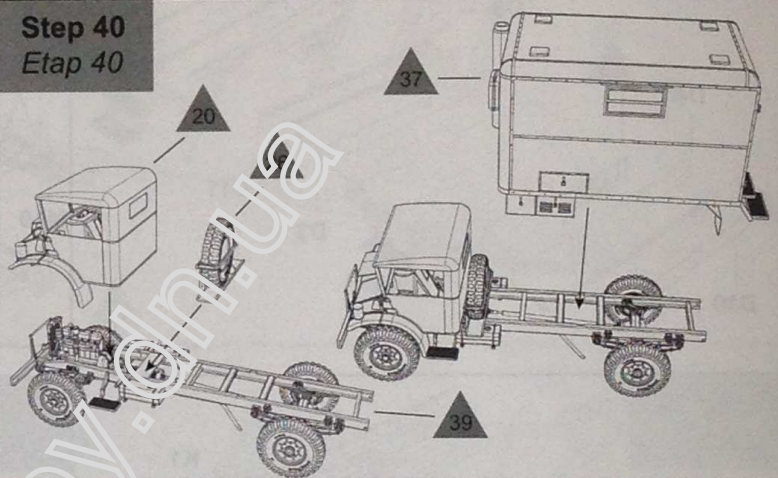


Check the fit of elements built in steps 2, 3, 5 and 6 with the cabin from step 20 before gluing
Sprawdź położenie elementów z etapów 2, 3, 5 i 6 z kabiną z etapu 20 przed przyklejeniem

Step 39
Etap 39



Step 40
Etap 40



1

Chevrolet C60L Ambulance, unknown unit, 1944-45
Chevrolet C60L Ambulans, nieznaný oddział, 1944-45 r.

