

Chevrolet C60L Office Lorry



Cat. No. 35041
Scale 1/35



3d Design: Przemysław Głogowski
Research: IBG crew

Decals / Kalkomanie

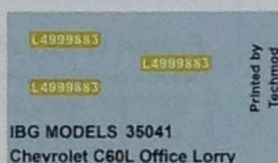
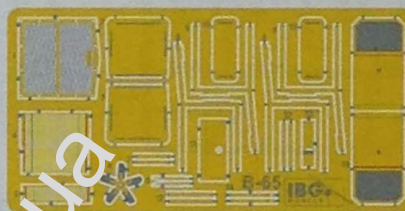


Photo-etched Parts / Elementy Fototrawione



Hobby.dn.ua

		VALLEJO MODEL AIR	HATAKA	LIFE COLOR	MR HOBBY	AK INTERACTIVE	MISSION MODELS
Black	A	71.057	HTK-_100	UA733	H077	RC022	MMP-040
Rust	B	71.080	HTK-_132	LC32	H47	AK708	MMW-001
Olive Drab	C	71.016	HTK-_110	UA270	H052	RC037	MMP-106



Element assembled in previous step
Element złożony we wcześniejszym etapie



Version to choose
Wersja do wyboru



Paint colour
Kolor farby



Element after assembly in current step
Element po złożeniu w aktualnym etapie



Decal
Kalkomania

Please follow the steps of the instructions strictly. Glue and paint not included.

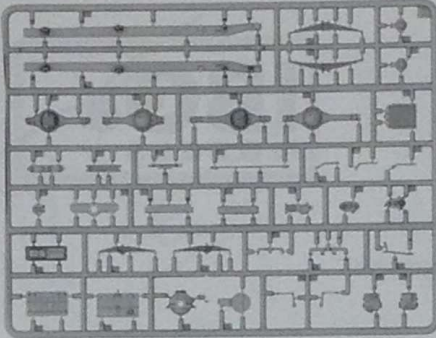
Proszę postępować ściśle według etapów instrukcji. Klej i farby nie wchodzą w skład zestawu.

IBG Models
ul. Benedykta Hertza 2
04-603 Warszawa
Poland

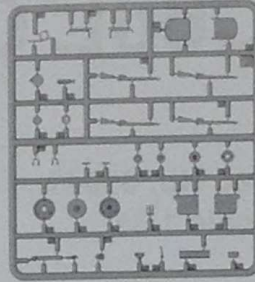
tel +48 22 8159150
fax +48 22 8159151
ibgsc@ibg.com.pl
www.ibg.com.pl
www.ibgmodels.com

Parts of the model
Elementy modelu

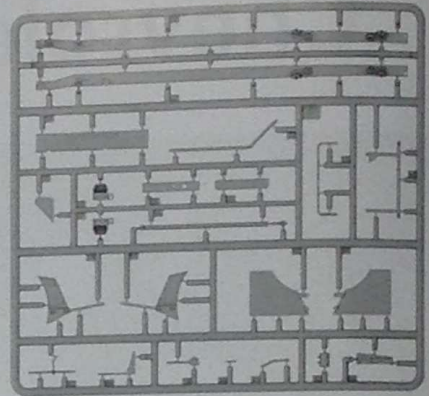
Frame A / Ramka A



Frame J x3 / Ramka J x3



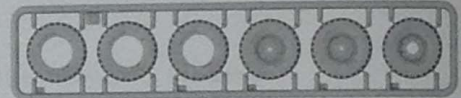
Frame P / Ramka P



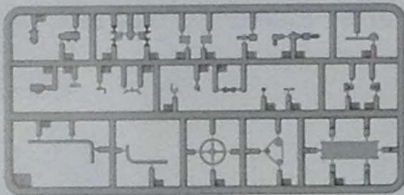
Frame Q / Ramka Q



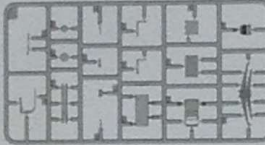
Frame O x2 / Ramka O x2



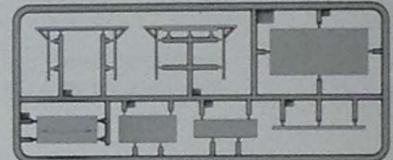
Frame E / Ramka E



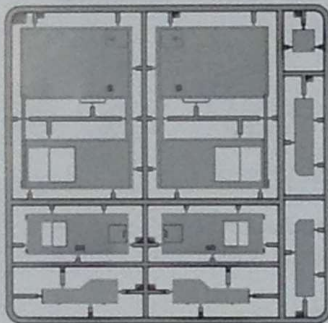
Frame W x2 / Ramka W x2



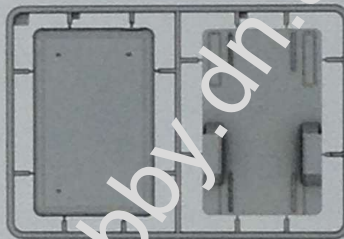
Frame G x2 / Ramka G x2



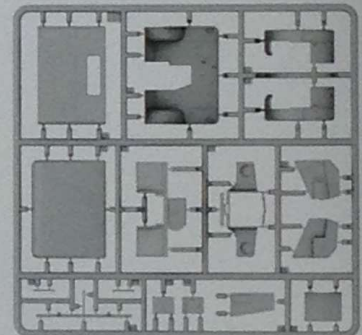
Frame A' / Ramka A'



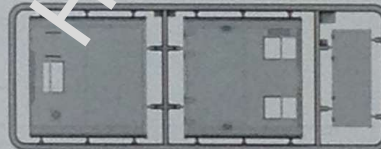
Frame B / Ramka B



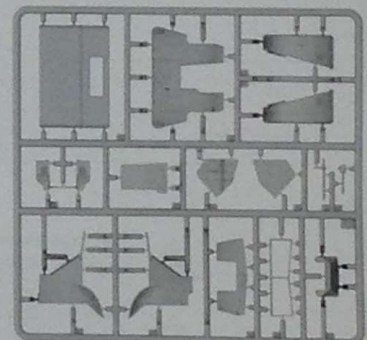
Frame T / Ramka T



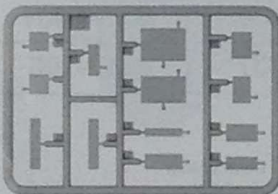
Frame M / Ramka M



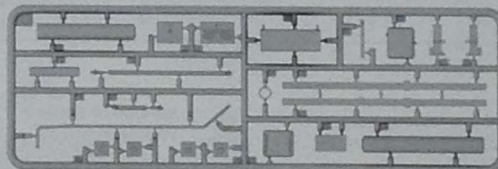
Frame U / Ramka U



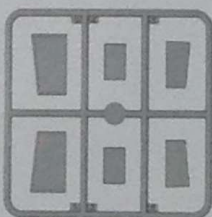
Frame H transparent x2 / Ramka H przezroczysta x2



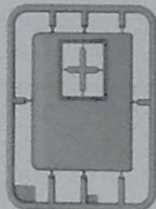
Frame L / Ramka L



Transparent sprue / Ramka przezroczysta



Frame X / Ramka X



Frame Y / Ramka Y



Frame Z / Ramka Z



Step 1
Etap 1

O1 O3 O2

1a Make 4 Wykonaj 4

1b Make 1 Wykonaj 1

Step 2
Etap 2

Z13 W1 W14

2

Step 3
Etap 3

W1 P18 T13 T14 W14

3

Step 4
Etap 4

J26 E22 P4 J26

4

Step 5
Etap 5

W8 Z17 W10 W11 W12

5

Step 6
Etap 6

W8 Z16 W10 W11 W12

6

Step 7
Etap 7

A24 A25 A19 E16

7

Step 8
Etap 8

J10 PE-14 Z2

8

Step 9
Etap 9

A8 E19 J18 A6 A7 A15 J14 J15 A5 J18

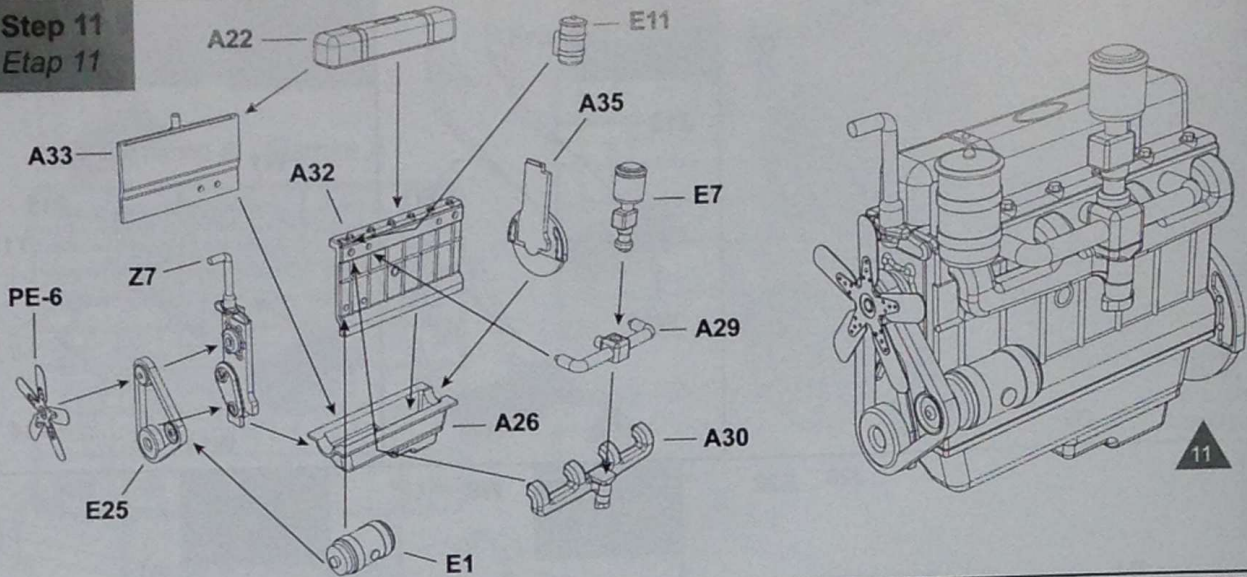
9

Step 10
Etap 10

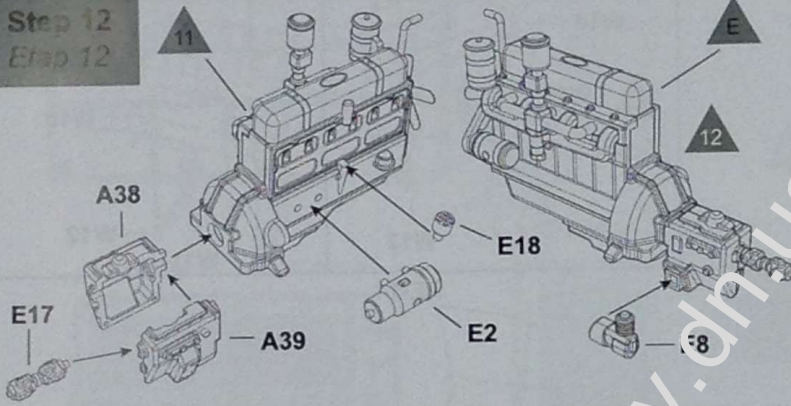
A10 J17 J16 A9

10

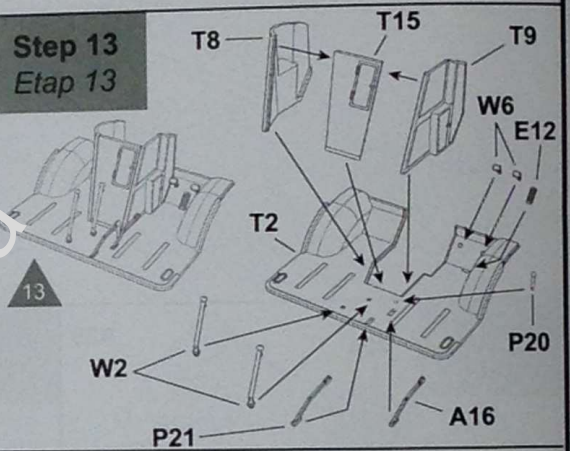
Step 11
Etap 11



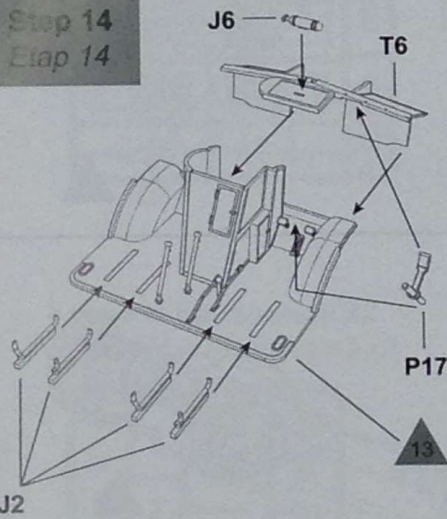
Step 12
Etap 12



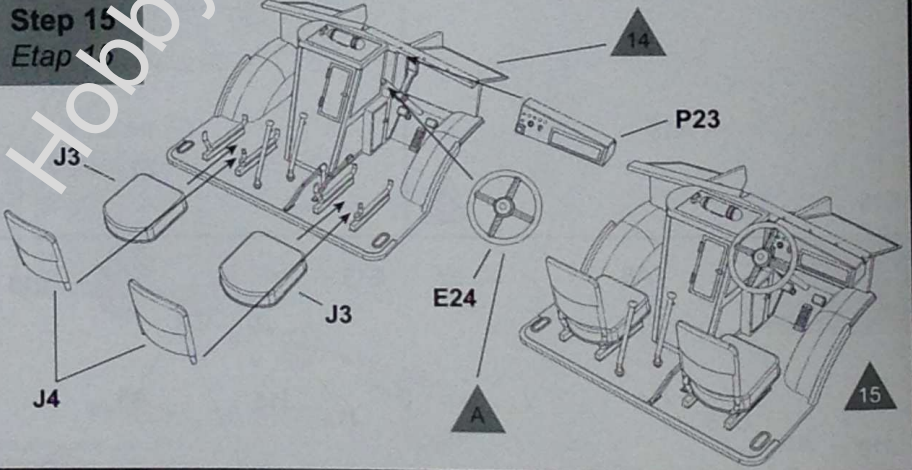
Step 13
Etap 13



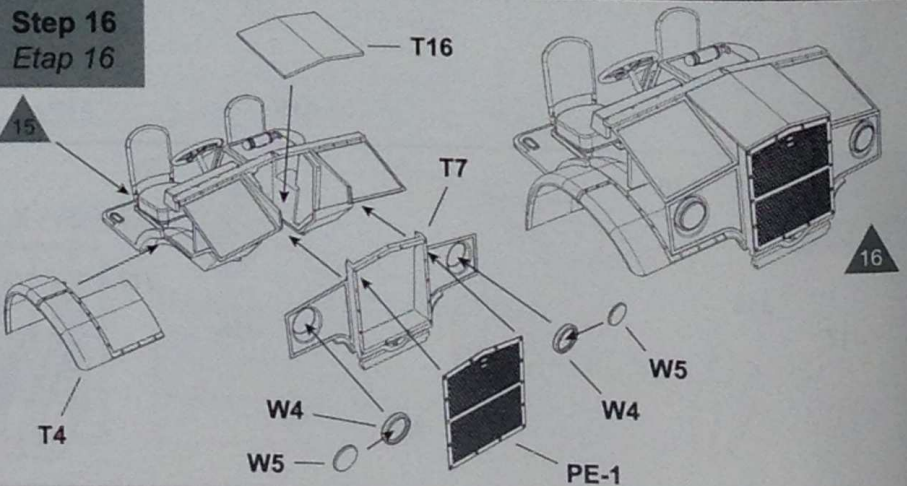
Step 14
Etap 14



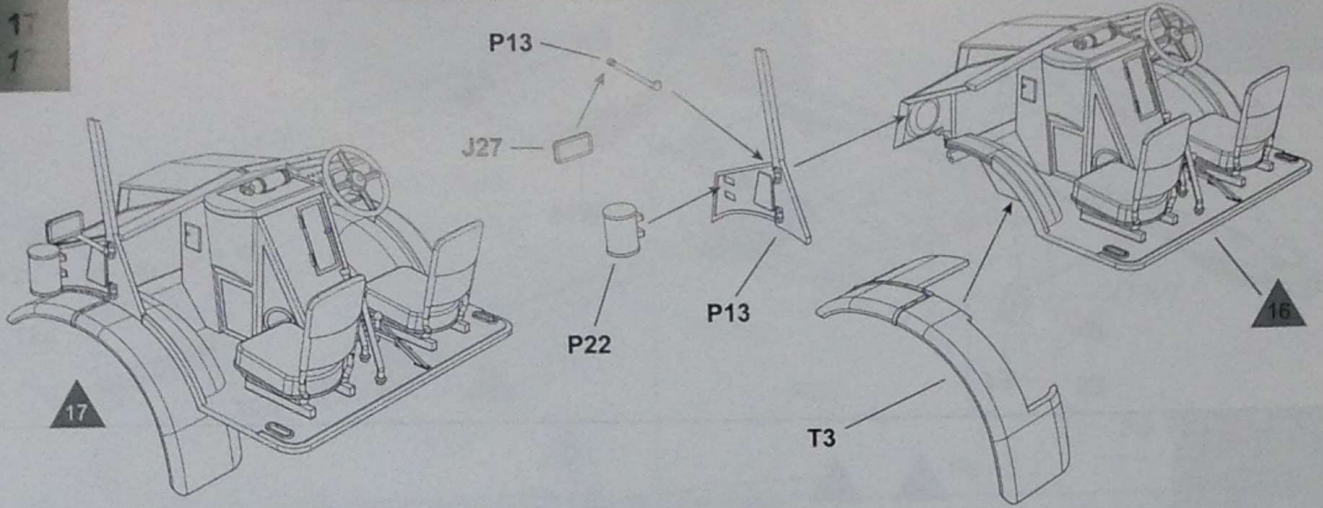
Step 15
Etap 15



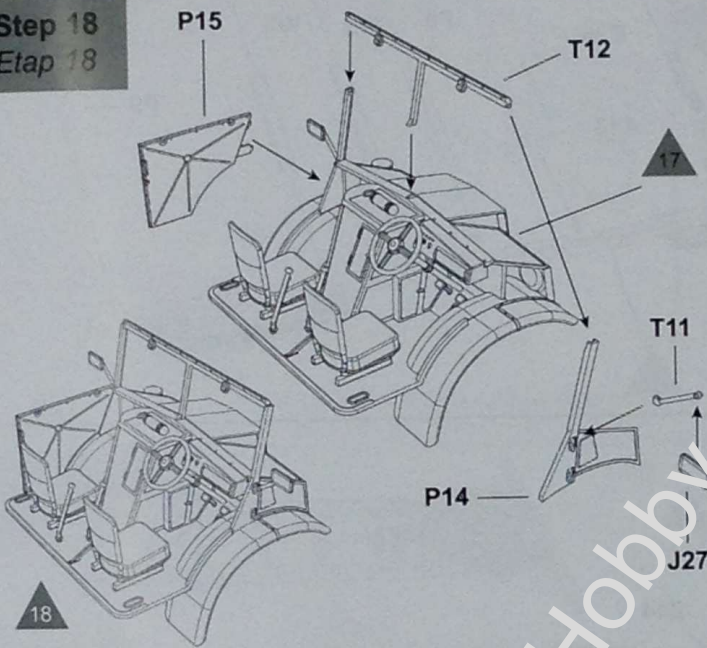
Step 16
Etap 16



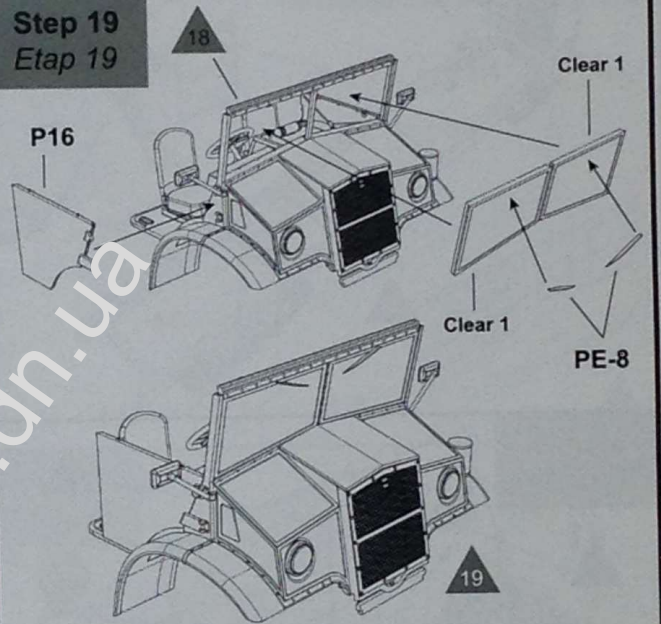
Step 17
Etap 17



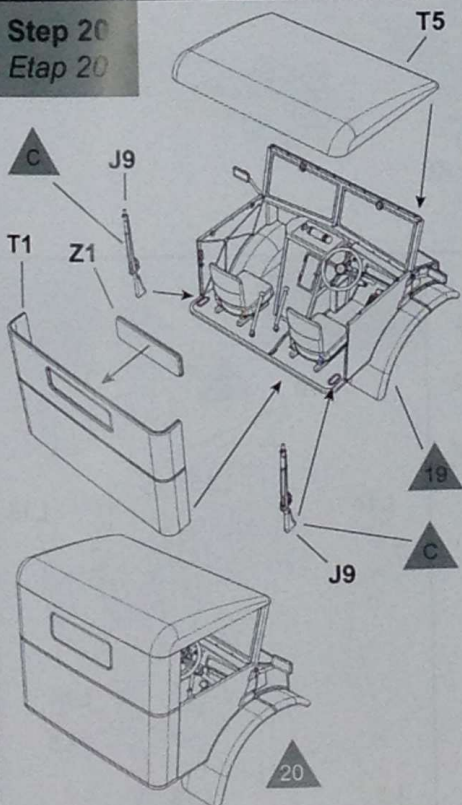
Step 18
Etap 18



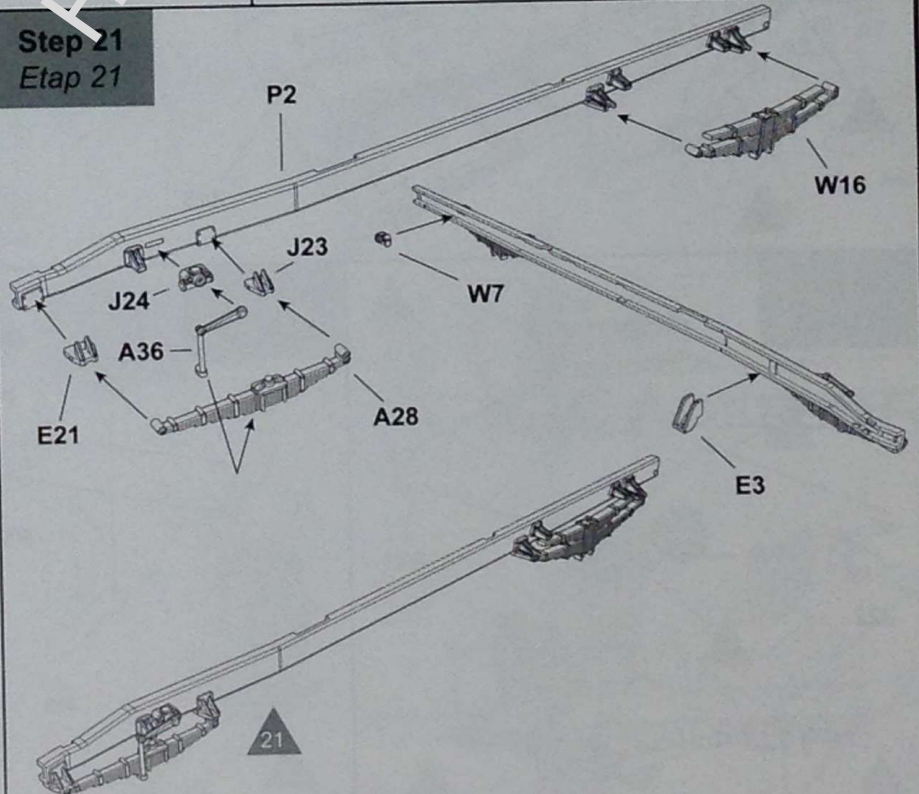
Step 19
Etap 19



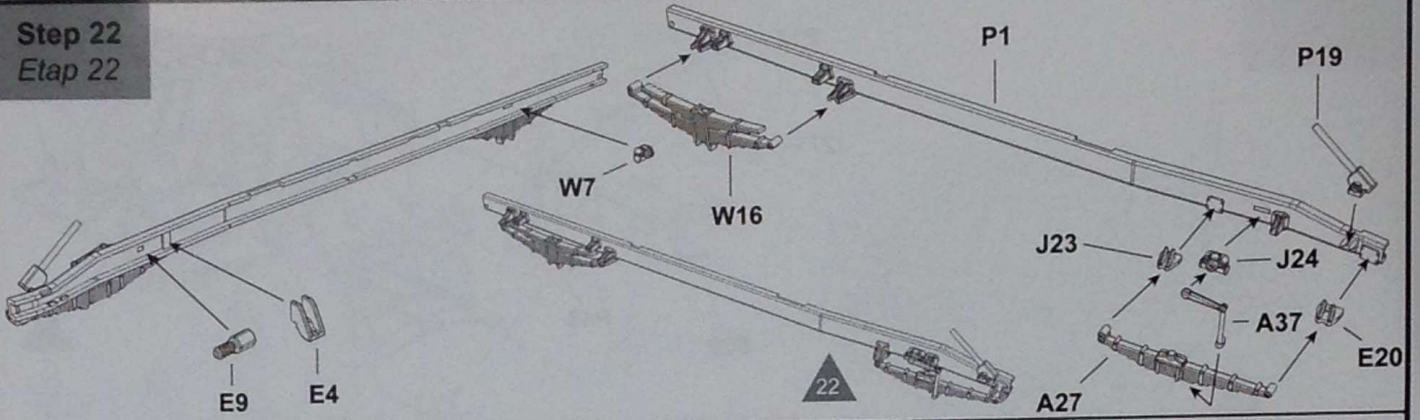
Step 20
Etap 20



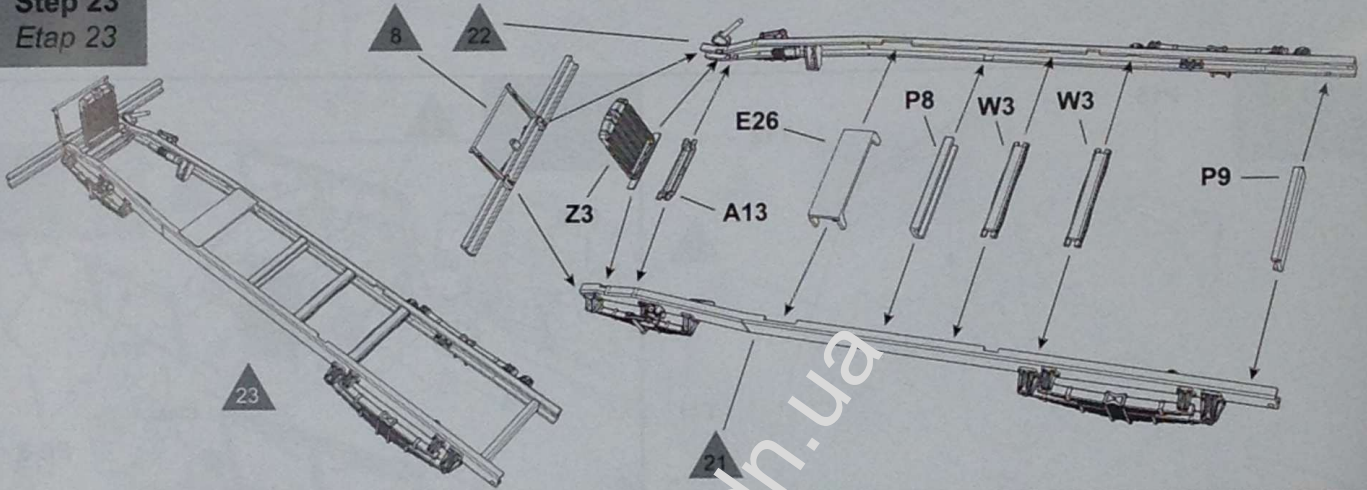
Step 21
Etap 21



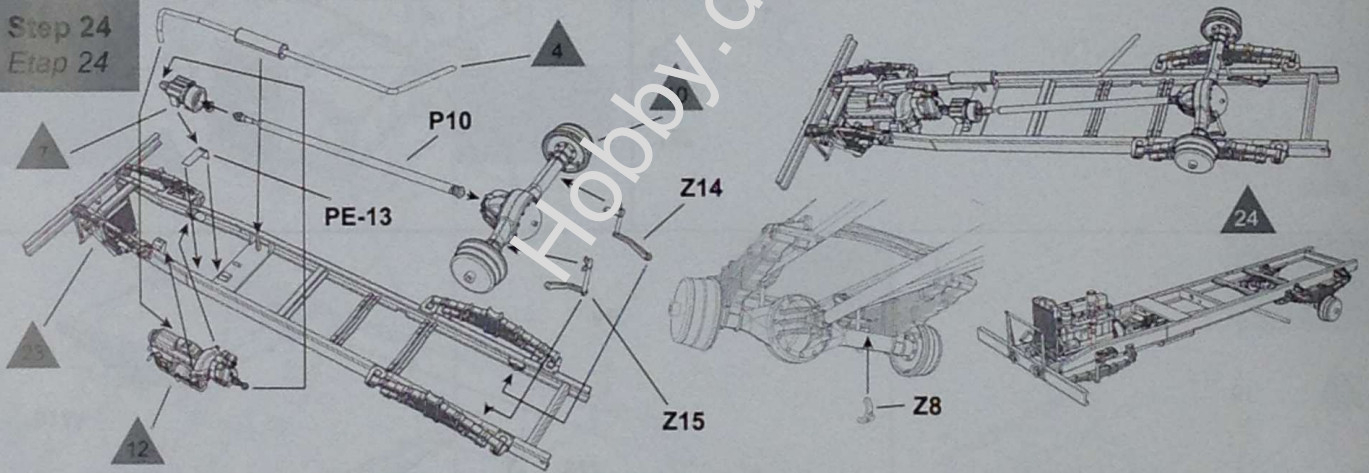
Step 22
Etap 22



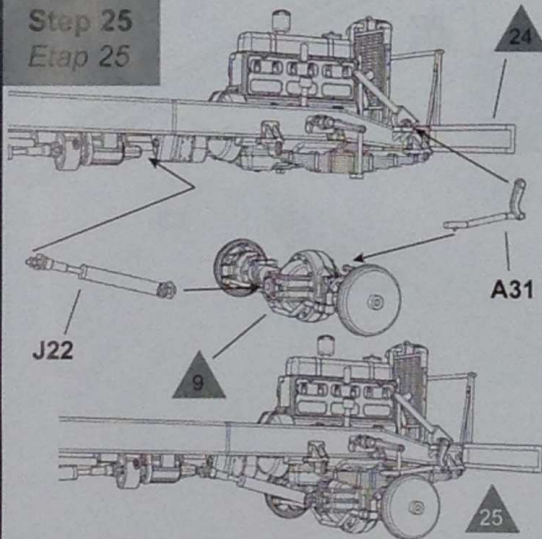
Step 23
Etap 23



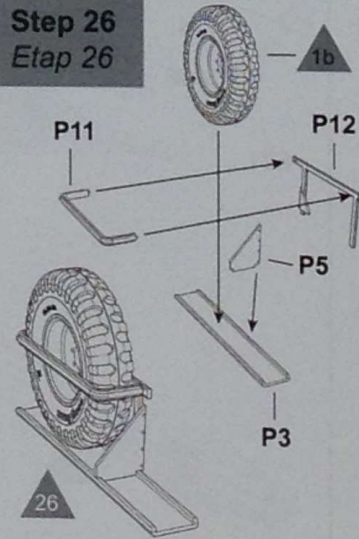
Step 24
Etap 24



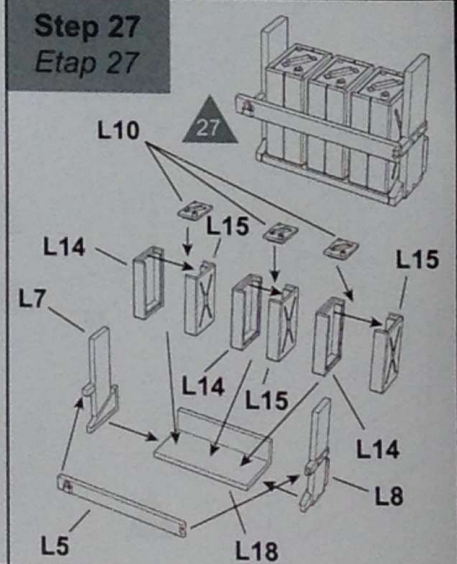
Step 25
Etap 25



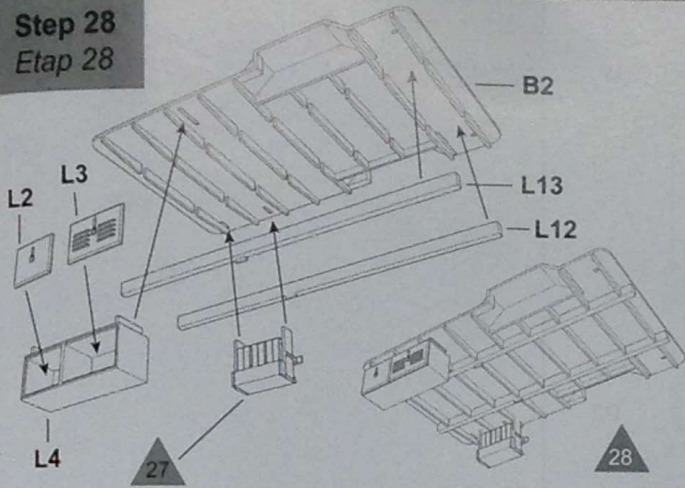
Step 26
Etap 26



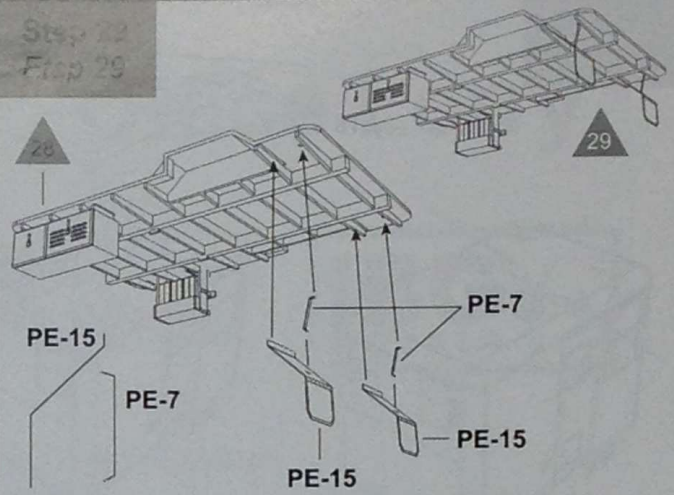
Step 27
Etap 27



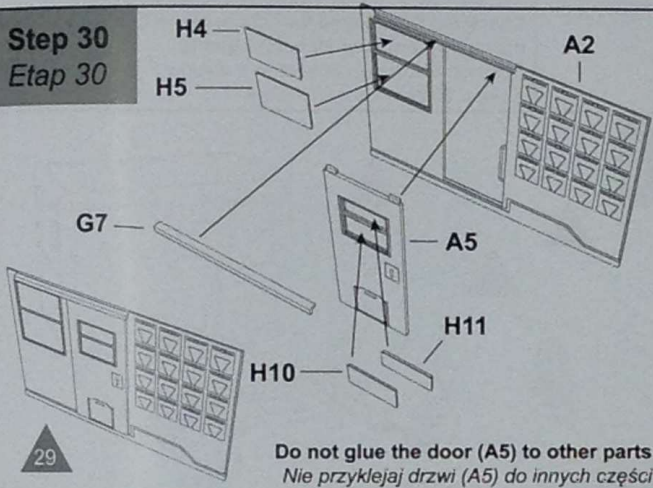
Step 28
Etap 28



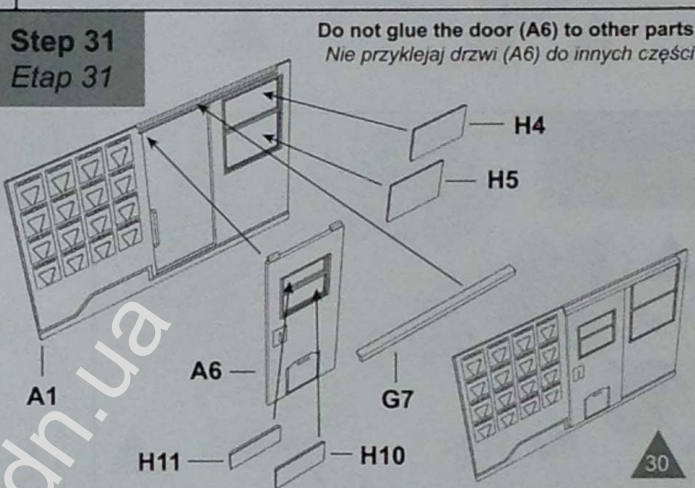
Step 29
Etap 29



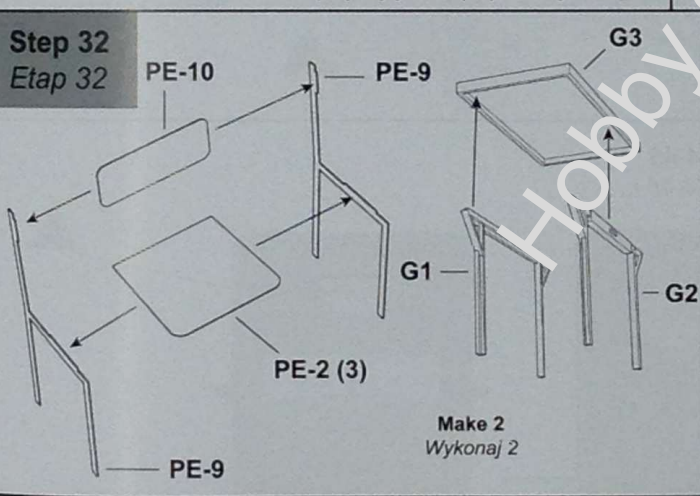
Step 30
Etap 30



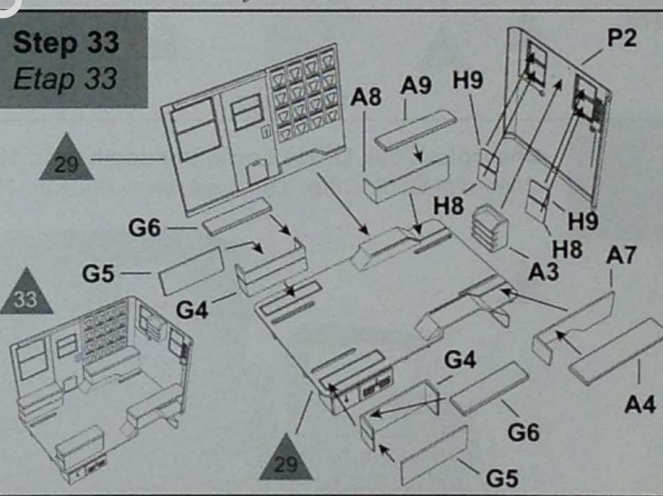
Step 31
Etap 31



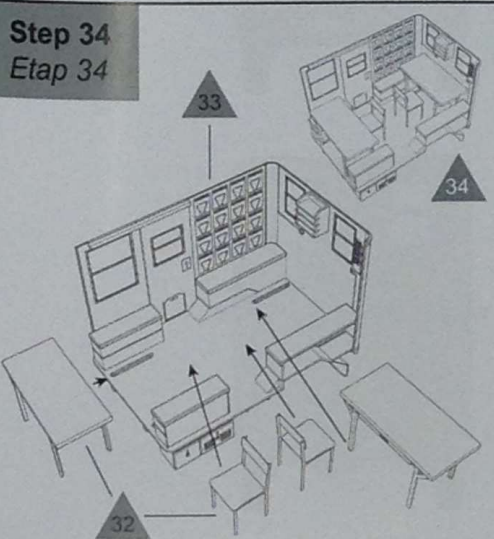
Step 32
Etap 32



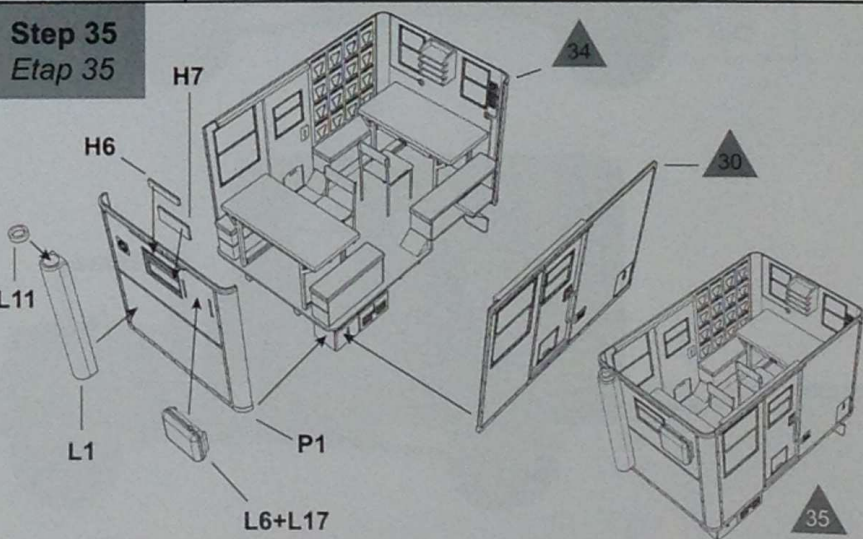
Step 33
Etap 33



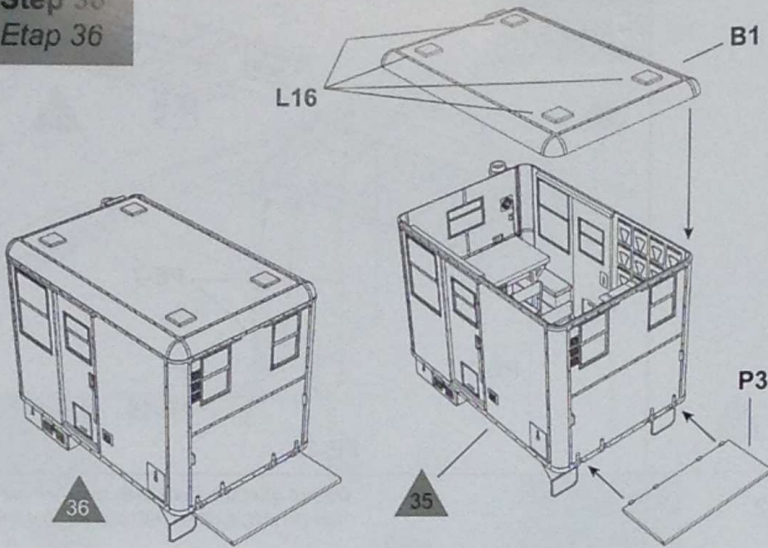
Step 34
Etap 34



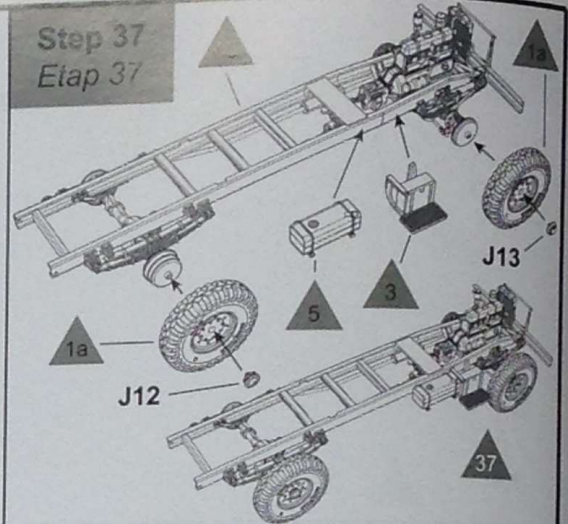
Step 35
Etap 35



Step 36
Etap 36

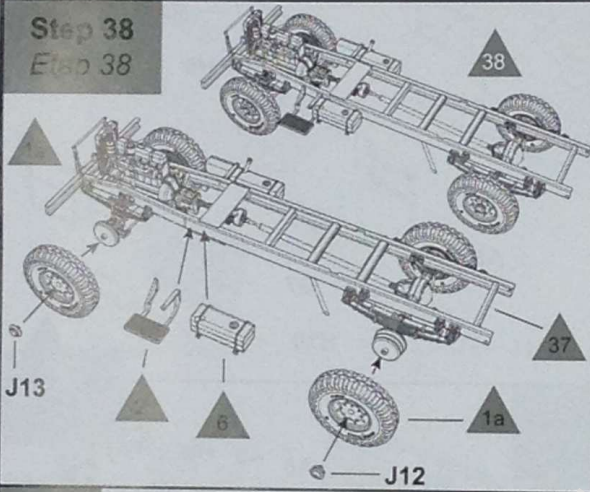


Step 37
Etap 37

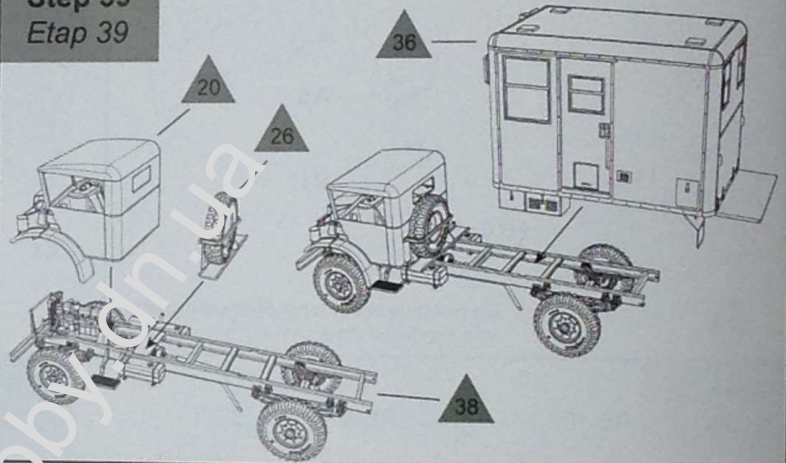


Check the fit of elements built in steps 2, 3, 5 and 6 with the cabin from step 20 before gluing
Sprawdź położenie elementów z etapów 2, 3, 5 i 6 z kabiną z etapu 20 przed przyklejeniem

Step 38
Etap 38



Step 39
Etap 39



1

Chevrolet C60L Office Lorry, unknown unit, 1944-45
Chevrolet C60L Office Lorry, nieznaną jednostką, 1944-45 r.

