

3Ro Italian Truck

Troop Carrier



Cat. No. 72094
Scale 1/72



1 Element złożony we wcześniejszym etapie
Element assembled in previous step

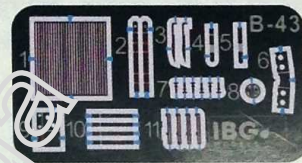
1 Element po złożeniu w aktualnym etapie
Element after assembly in current step

? Wersja do wyboru
Version to choose

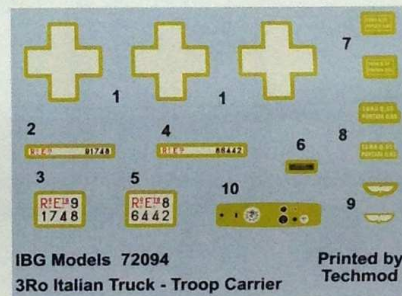
A Kolor farby
Paint colour

1 Kalkomania
Decal

Elementy Fototrawione / *Photo-etched Parts*



Kalkomanie / *Decals*



		VALLEJO MODEL AIR	HATAKA	LIFE COLOR	MR HOBBY	AK INTERACTIVE
Grey Green	A	71.022	HTK-_226	UA214	H48	RC039
Saharian Khaki	B	71.023	HTK-_126	TM002	H341	AK007
Leather Brown	C	71.038	HTK-_186	UA764	H047	AK3031
Black	D	71.057	HTK-_100	UA733	H077	RC022
Rust	E	71.080	HTK-_132	LC32	H47	AK708

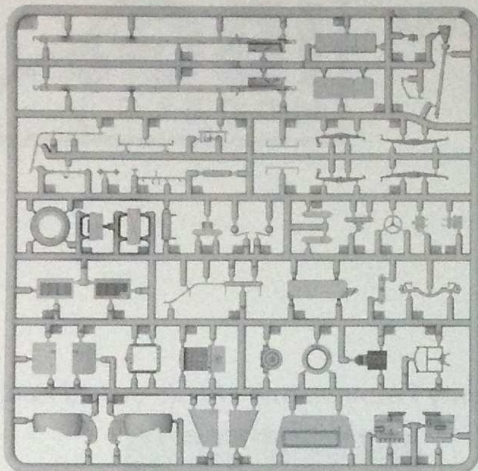
Przed montażem przeczytać instrukcję. Przestrzegać kolejności montażu podanego w instrukcji. Klej i farby nie wchodzą w skład zestawu.
Please read instructions before assembly. Follow the sequence of assembly presented in instructions. Glue and paint not included.

IBG Models
ul. Benedykta Hertza 2
04-603 Warszawa
Poland

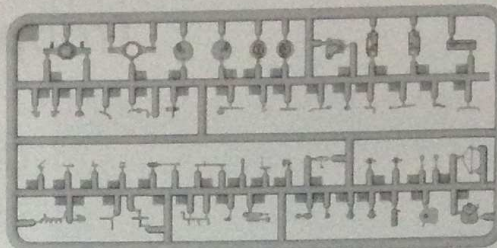
tel +48 22 8159150
fax +48 22 8159151
ibgsc@ibg.com.pl
www.ibg.com.pl
www.ibgmodels.com

Elementy modelu
Elements of the model kit

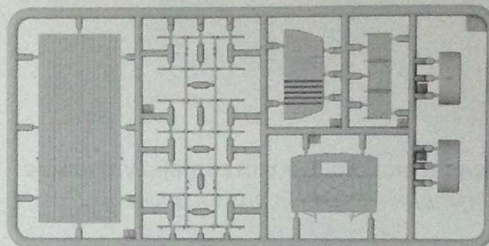
Ramka A / Frame A



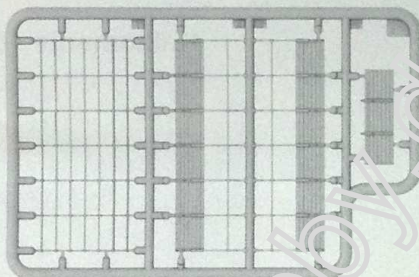
Ramka B / Frame B



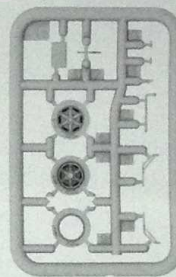
Ramka C / Frame C



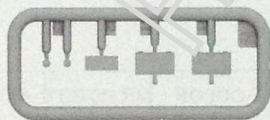
Ramka F / Frame F



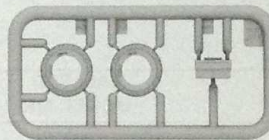
Ramka G x2 / Frame G x2



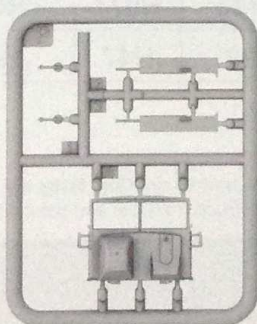
Ramka N / Frame N



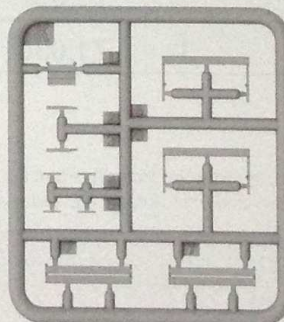
Ramka R x4 / Frame R x4



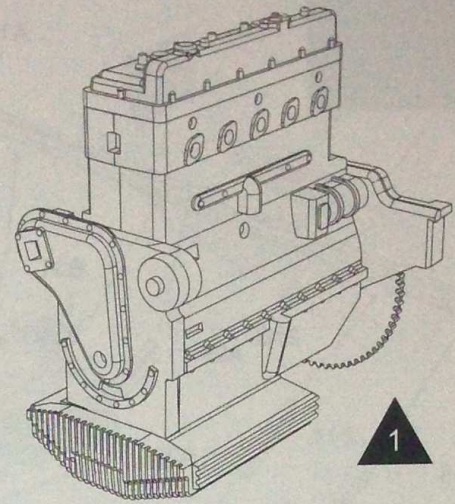
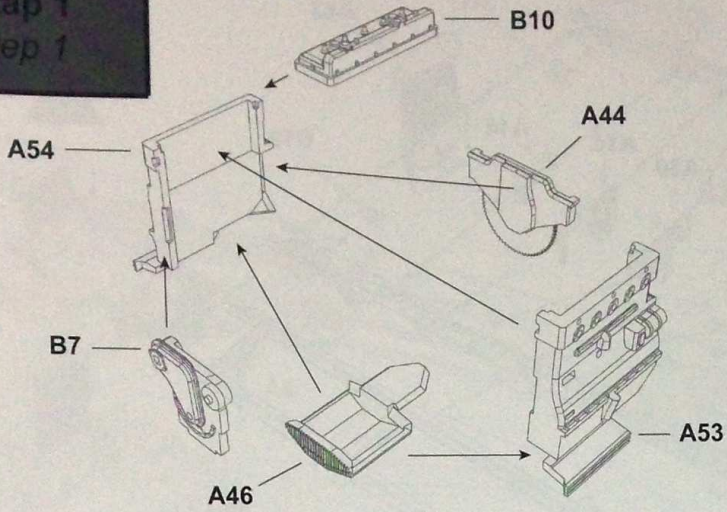
Ramka P / Frame P



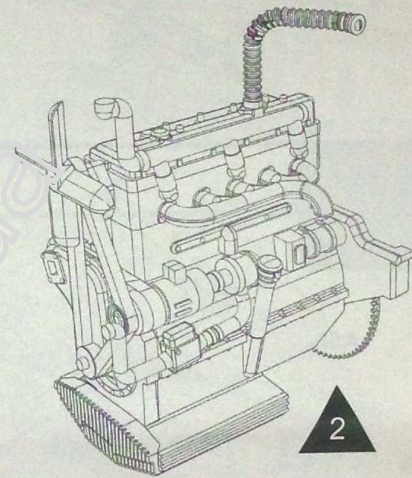
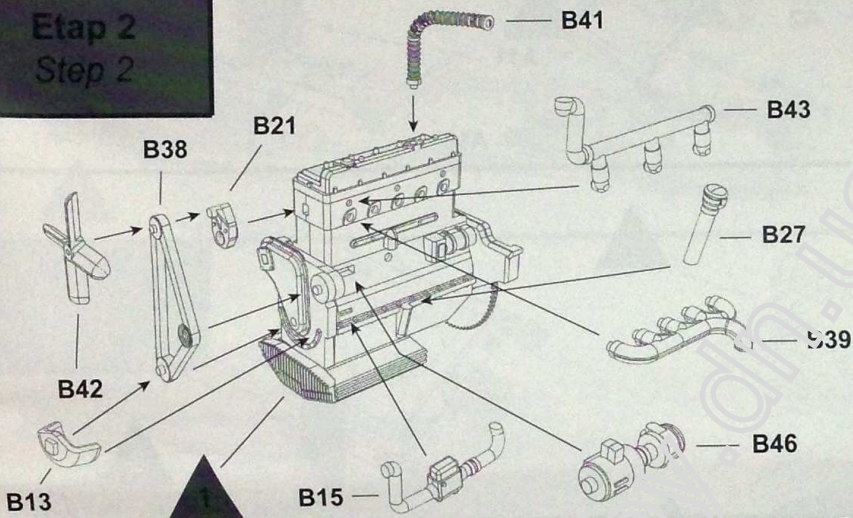
Ramka K x3 / Frame K x3



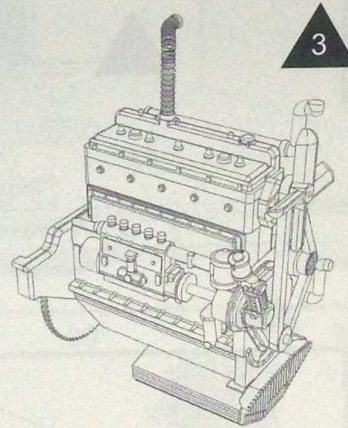
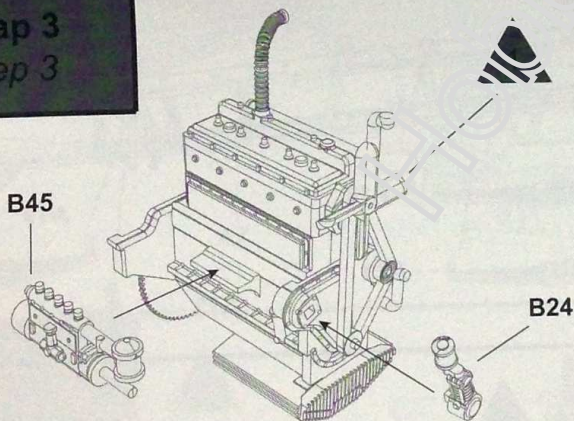
Etap 1
Step 1



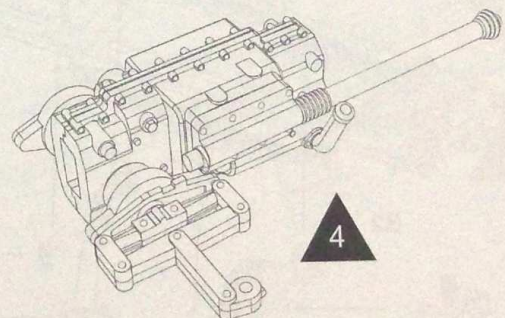
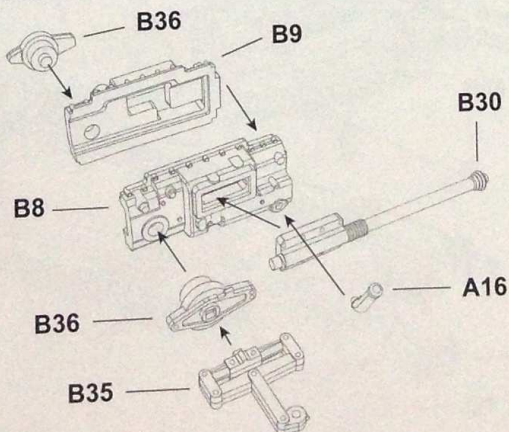
Etap 2
Step 2



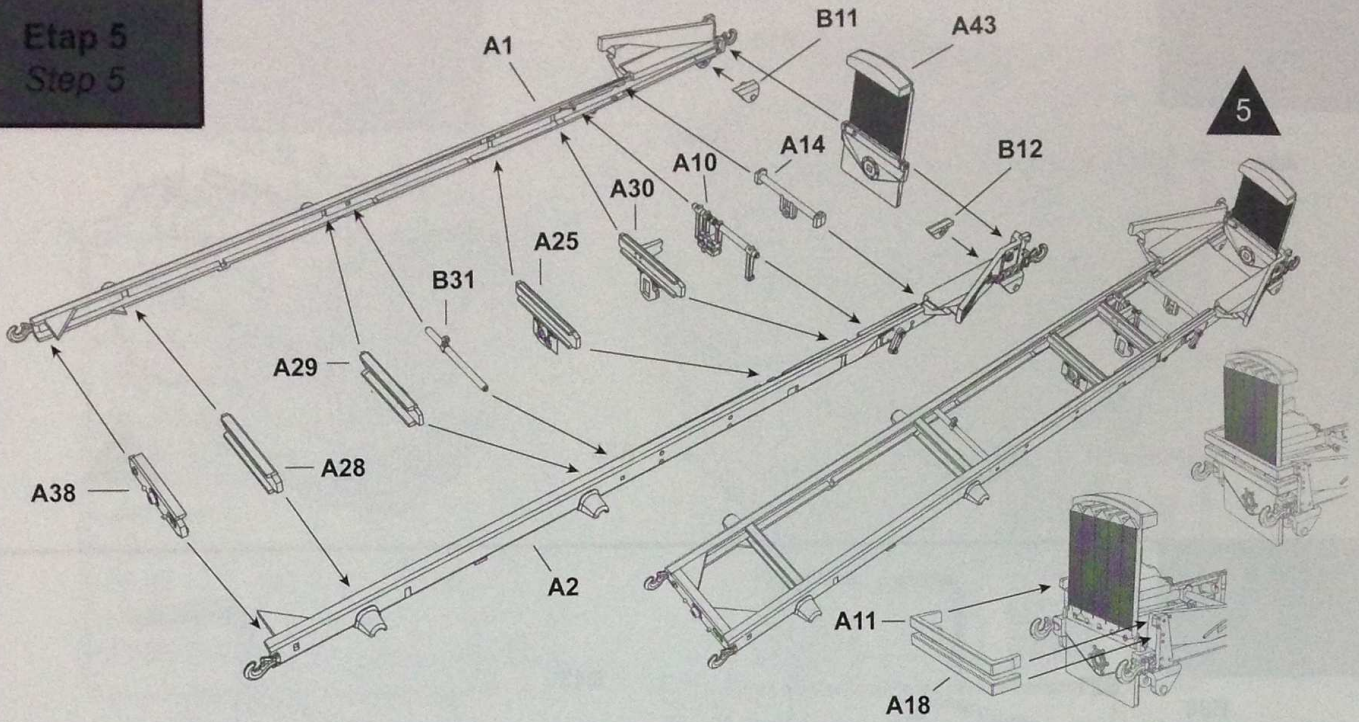
Etap 3
Step 3



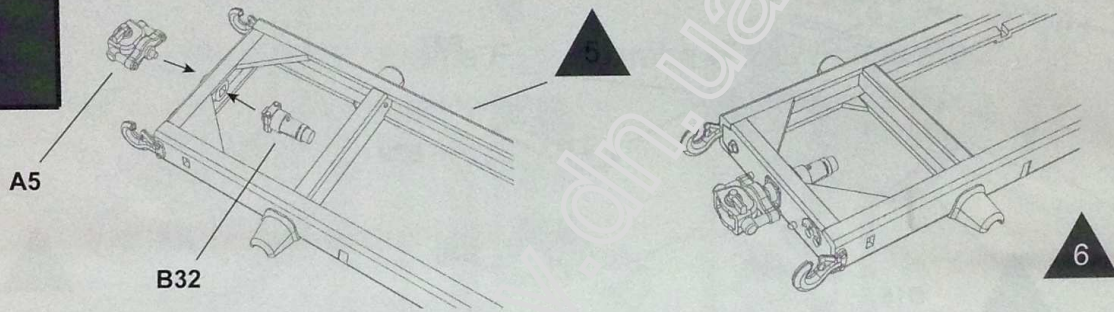
Etap 4
Step 4



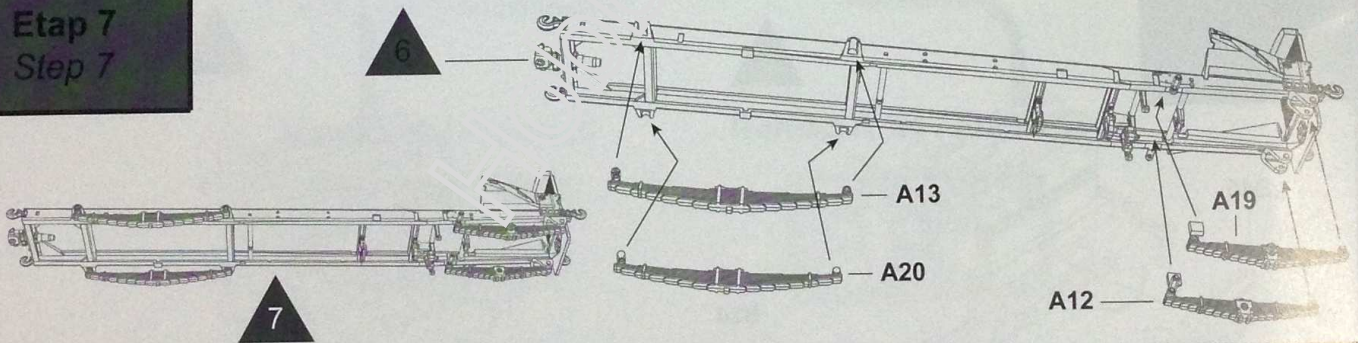
Etap 5
Step 5



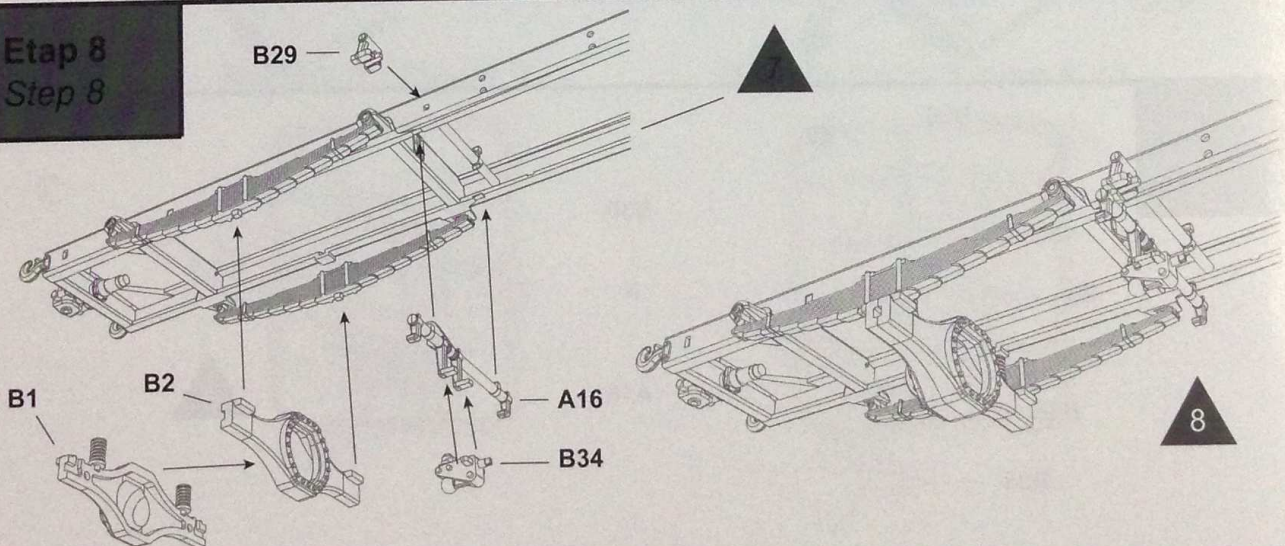
Etap 6
Step 6



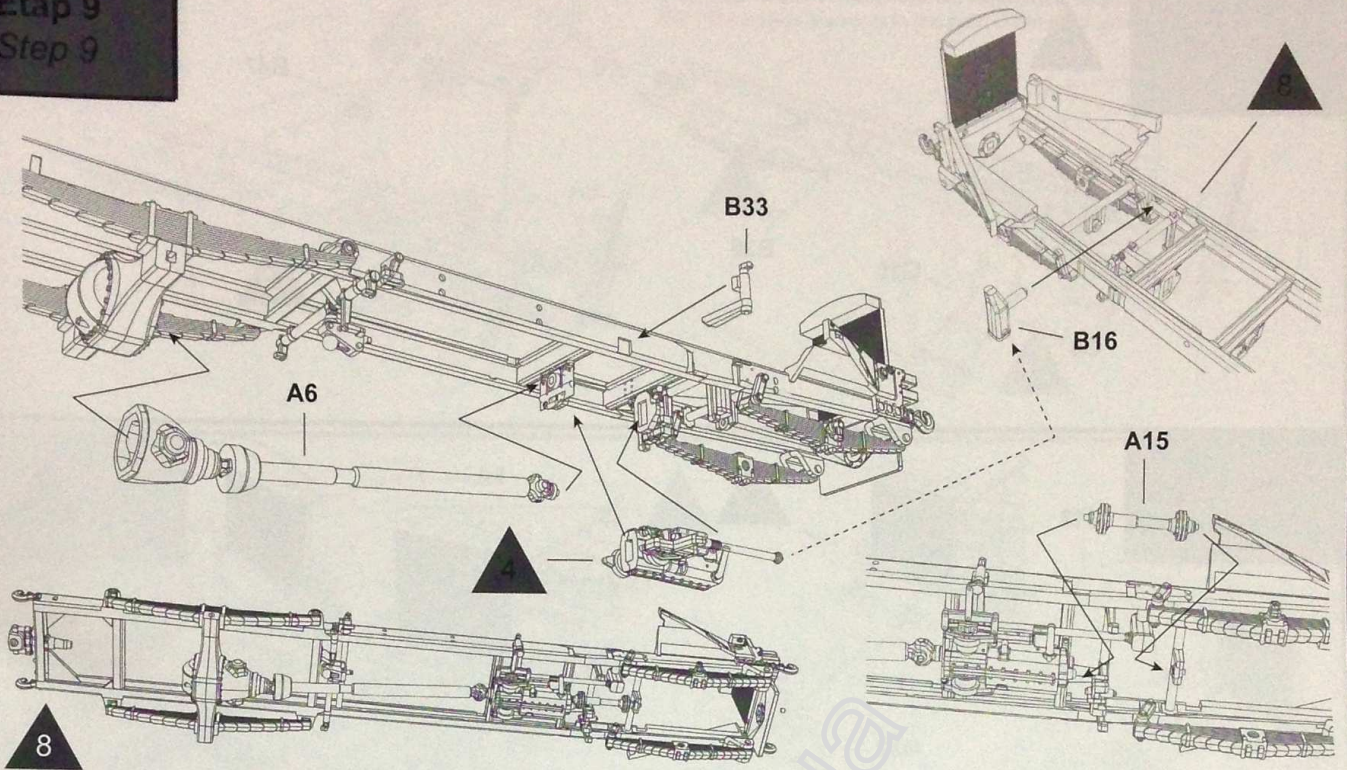
Etap 7
Step 7



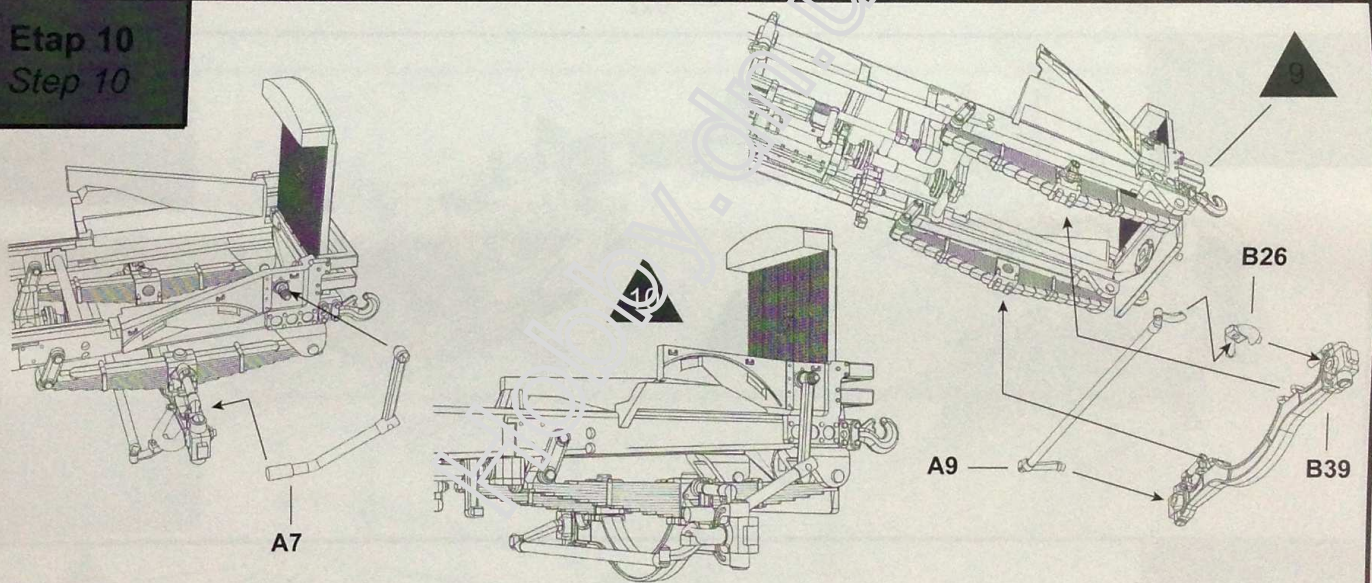
Etap 8
Step 8



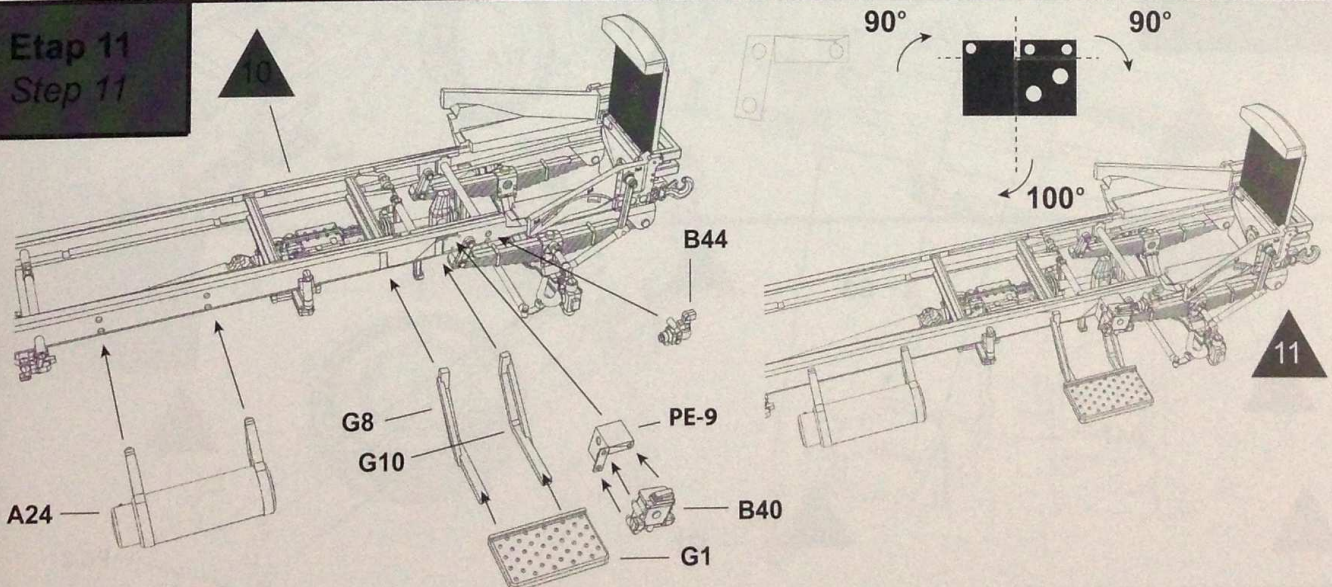
Etap 9
Step 9



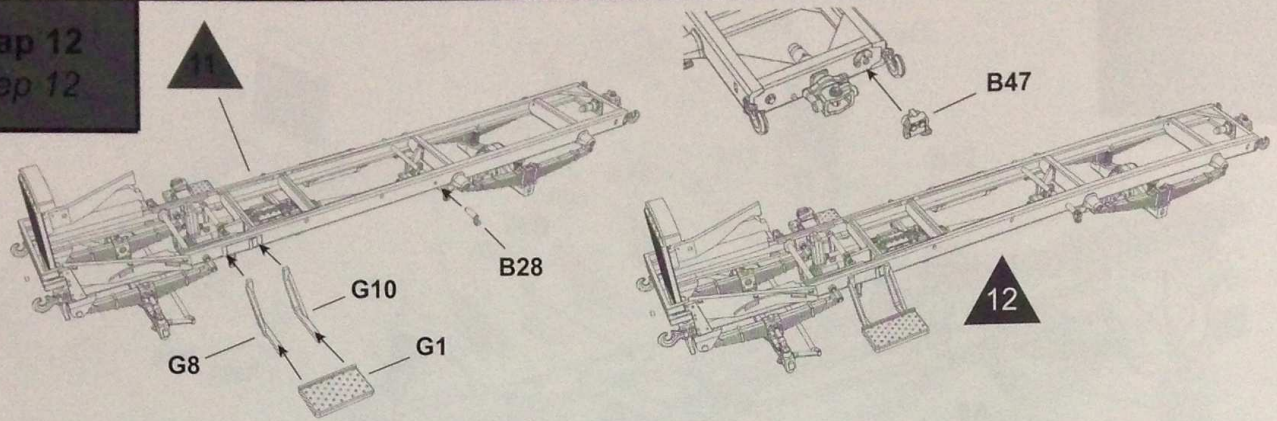
Etap 10
Step 10



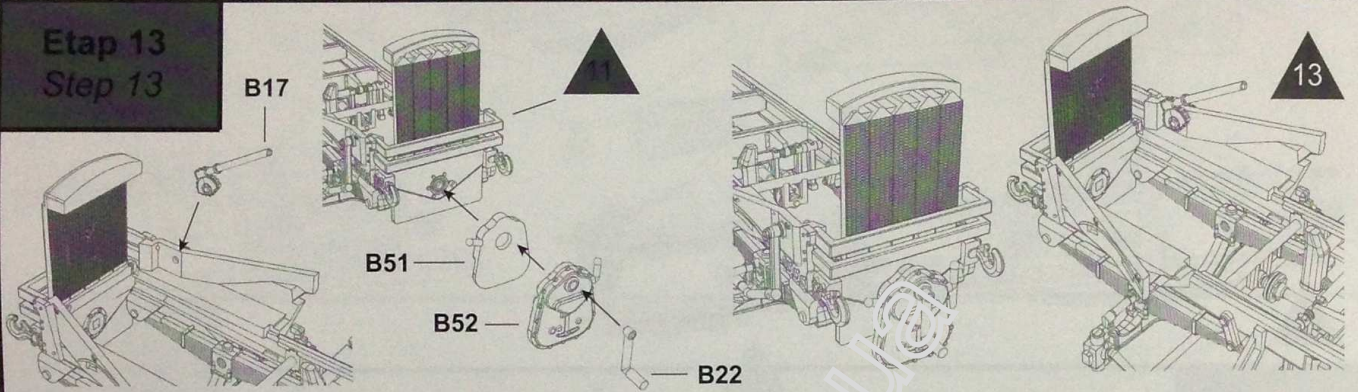
Etap 11
Step 11



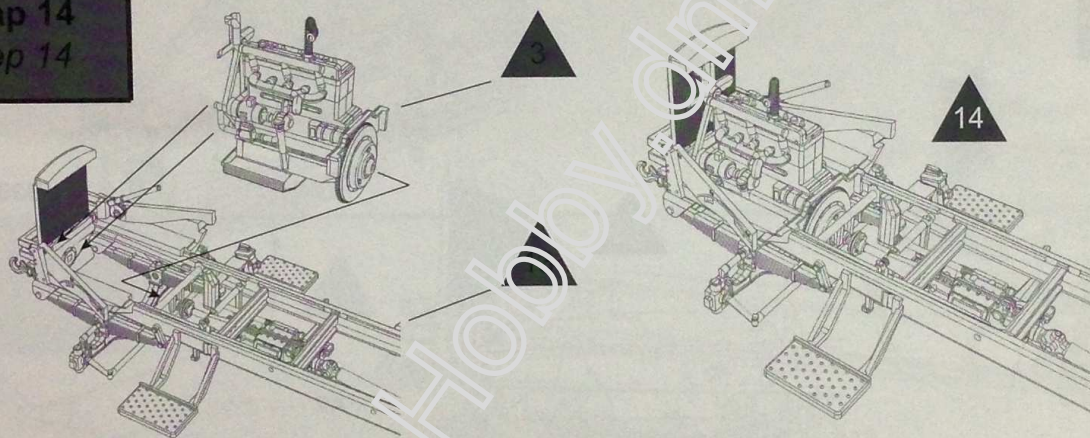
Etap 12
Step 12



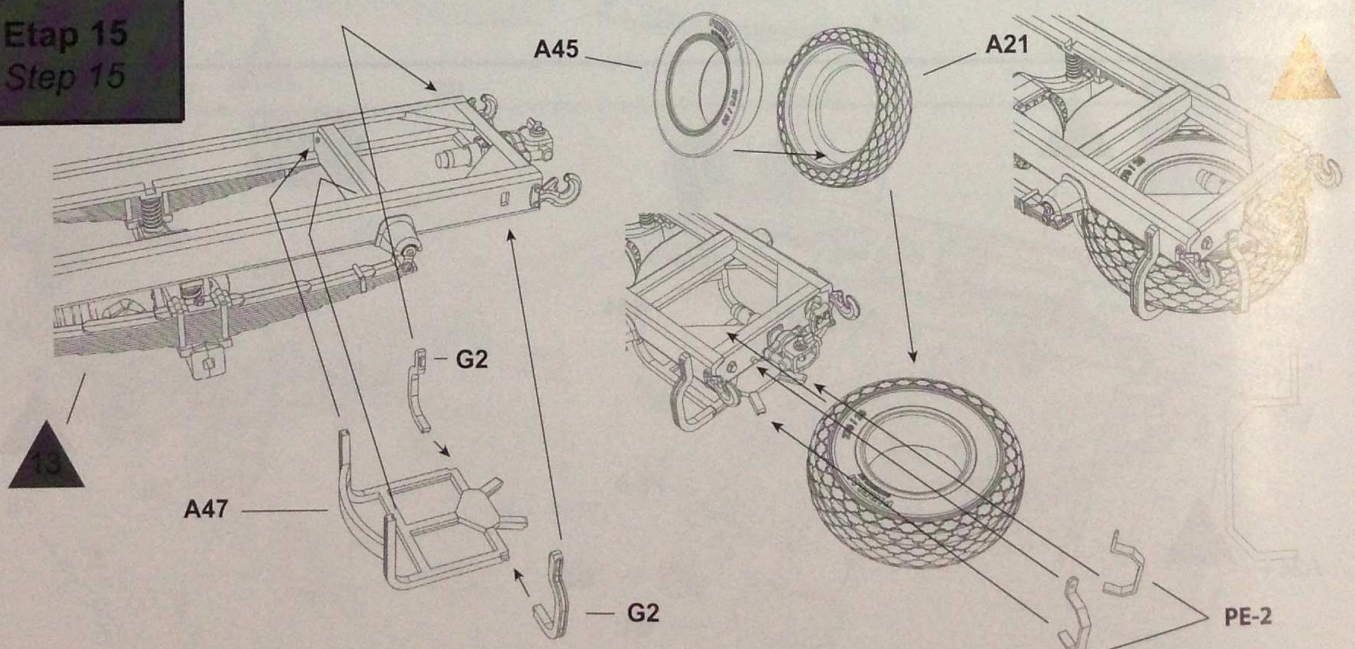
Etap 13
Step 13



Etap 14
Step 14

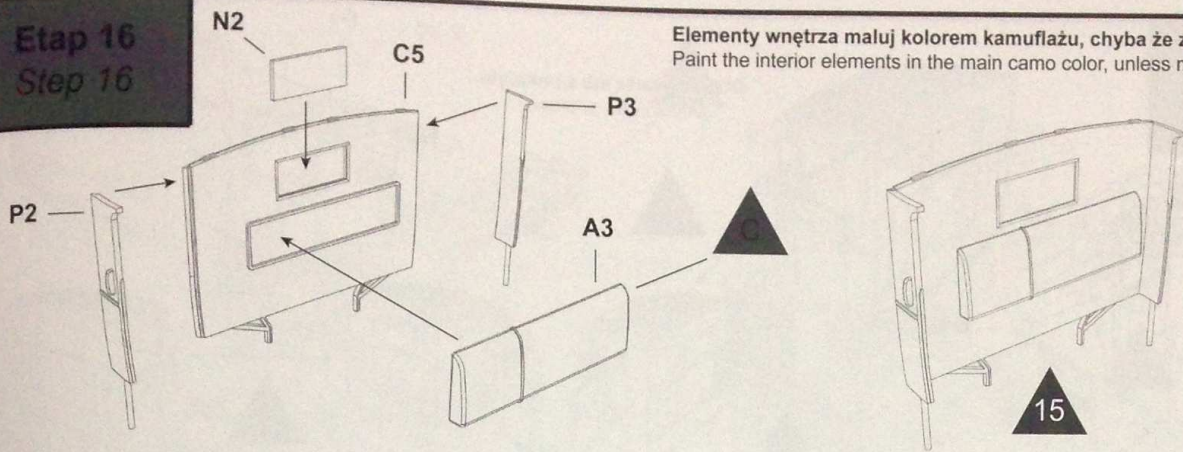


Etap 15
Step 15

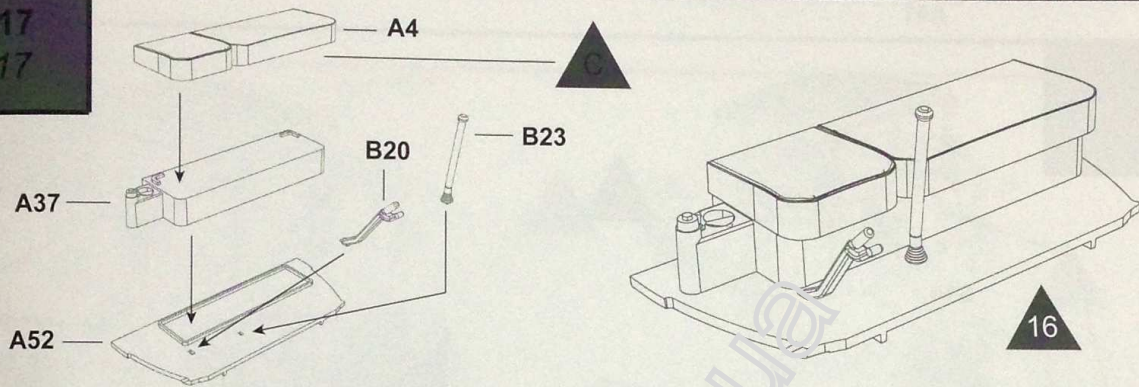


Etap 16
Step 16

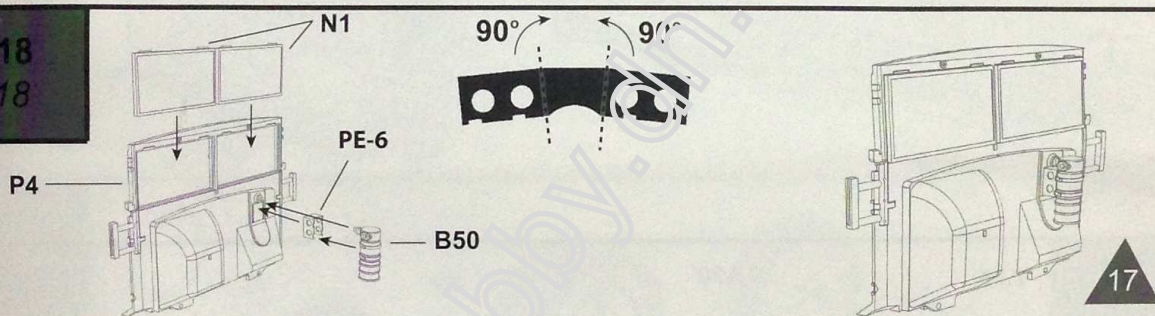
Elementy wnętrza maluj kolorem kamuflażu, chyba że zaznaczono inaczej
Paint the interior elements in the main camo color, unless marked otherwise



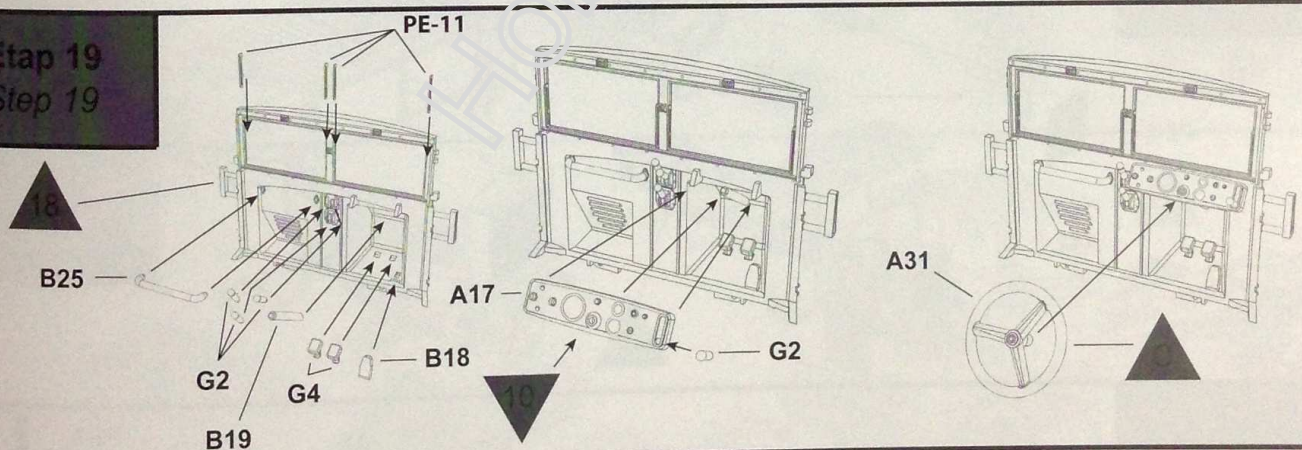
Etap 17
Step 17



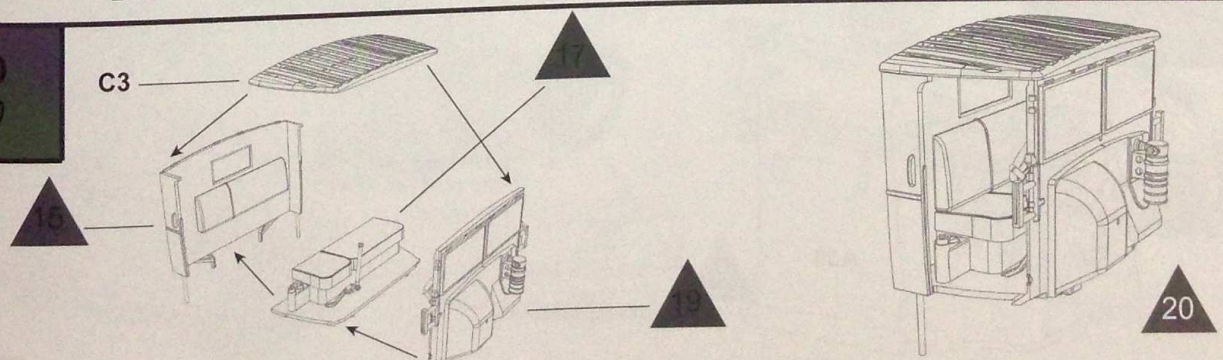
Etap 18
Step 18



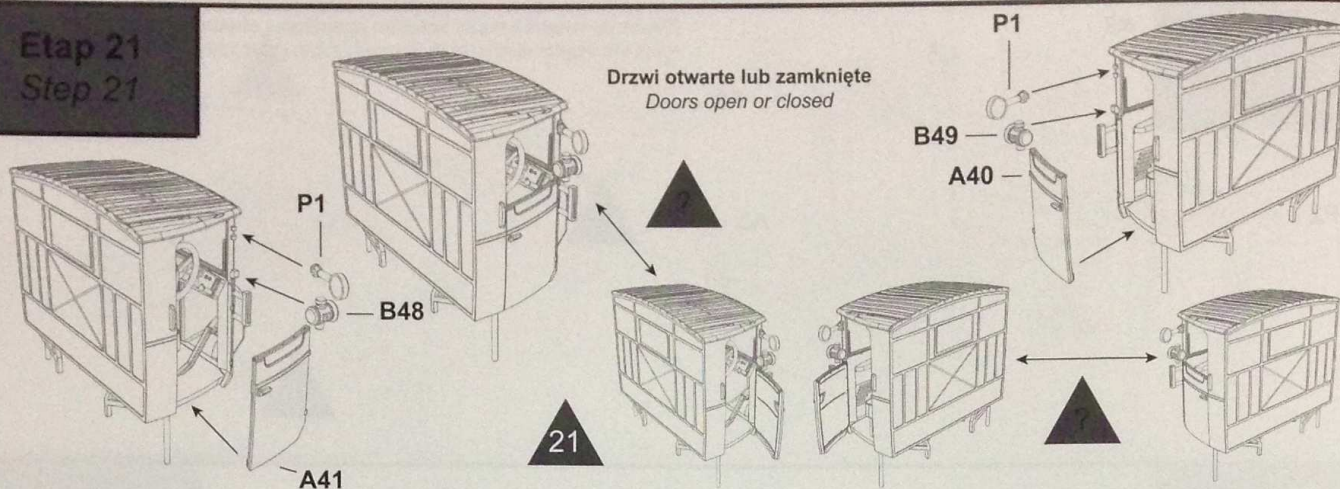
Etap 19
Step 19



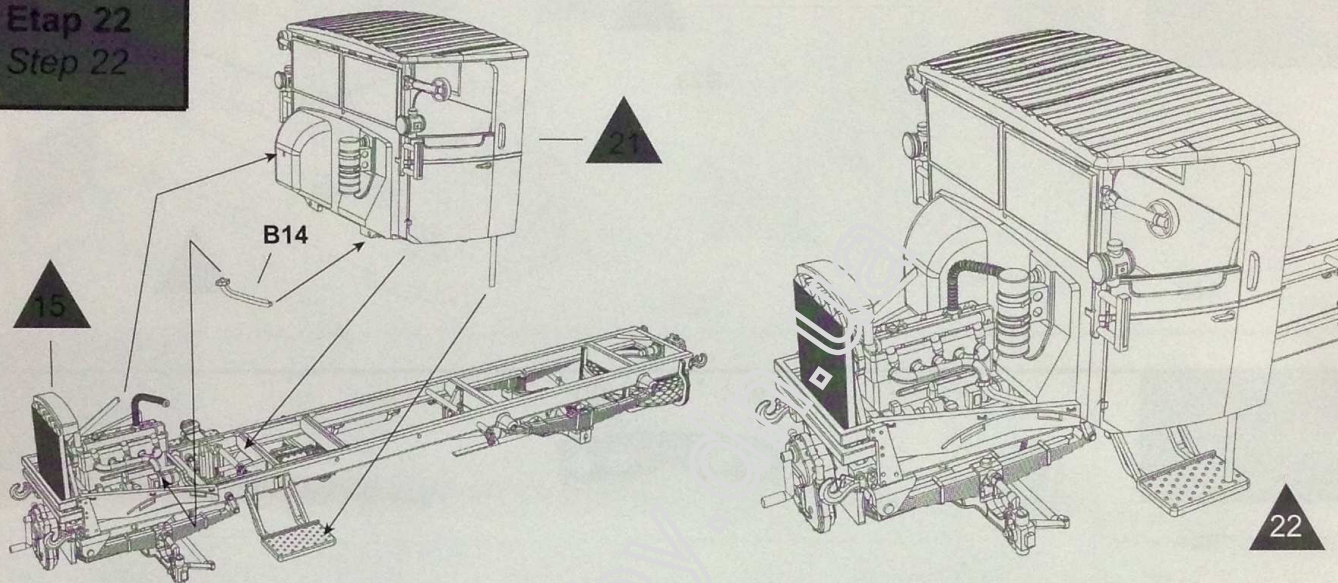
Etap 20
Step 20



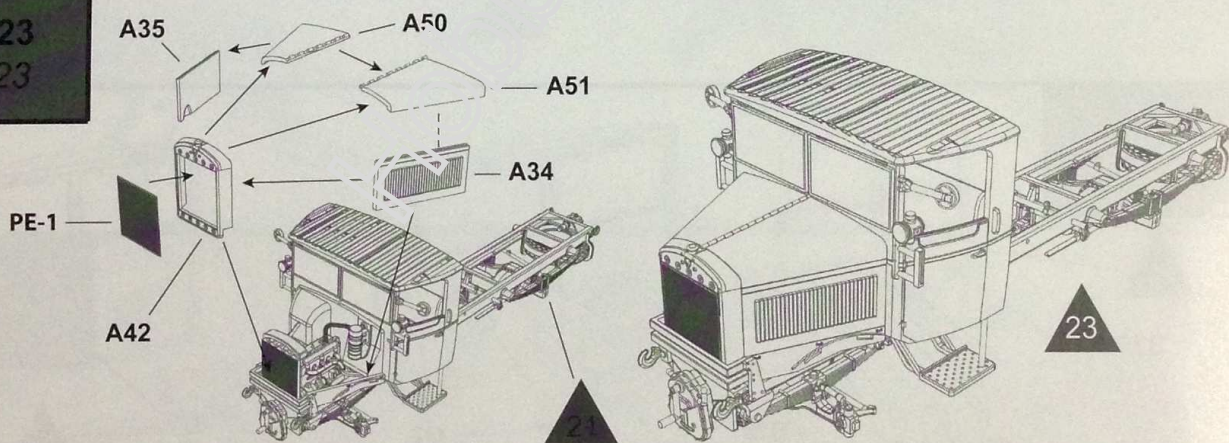
Etap 21
Step 21



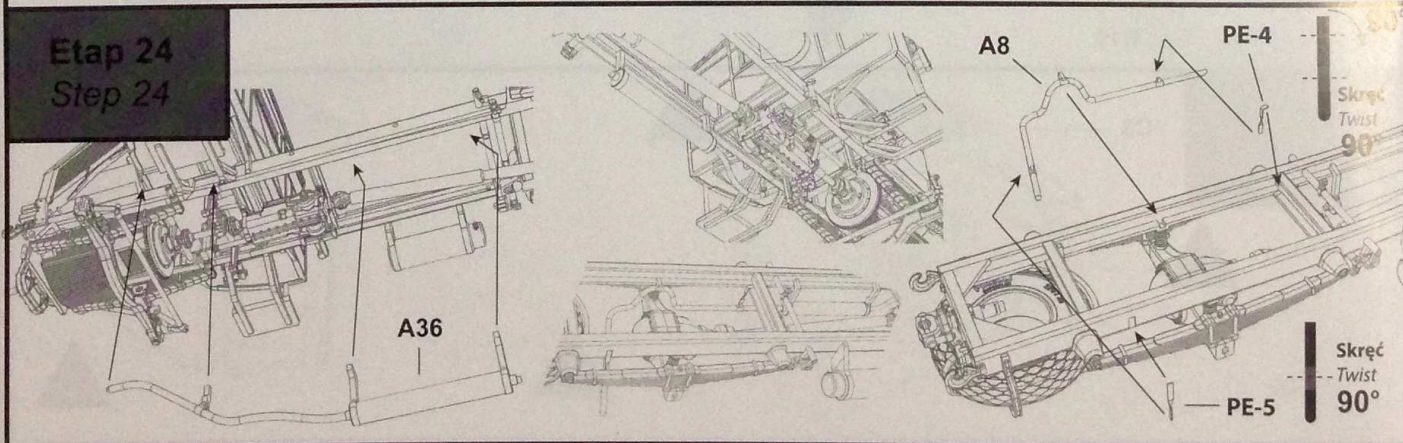
Etap 22
Step 22



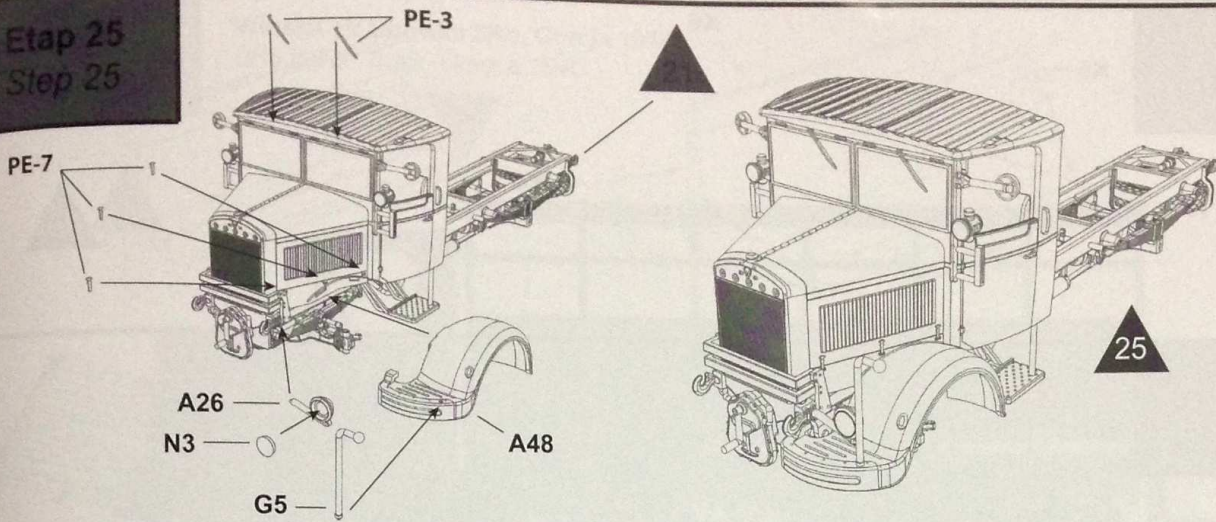
Etap 23
Step 23



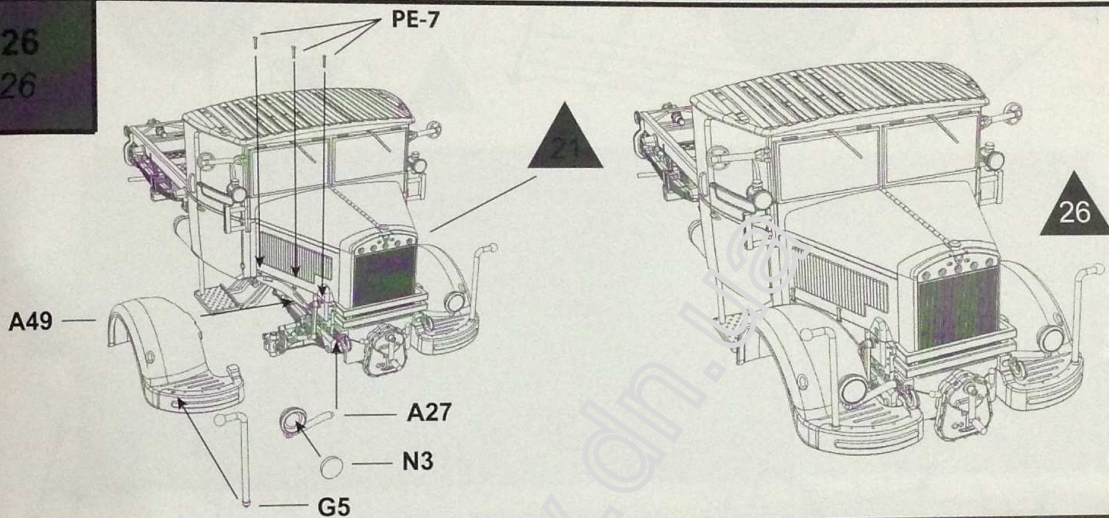
Etap 24
Step 24



Etap 25
Step 25

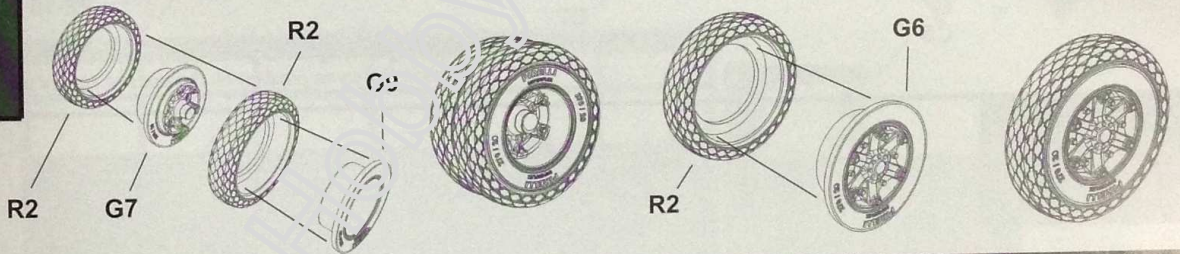


Etap 26
Step 26

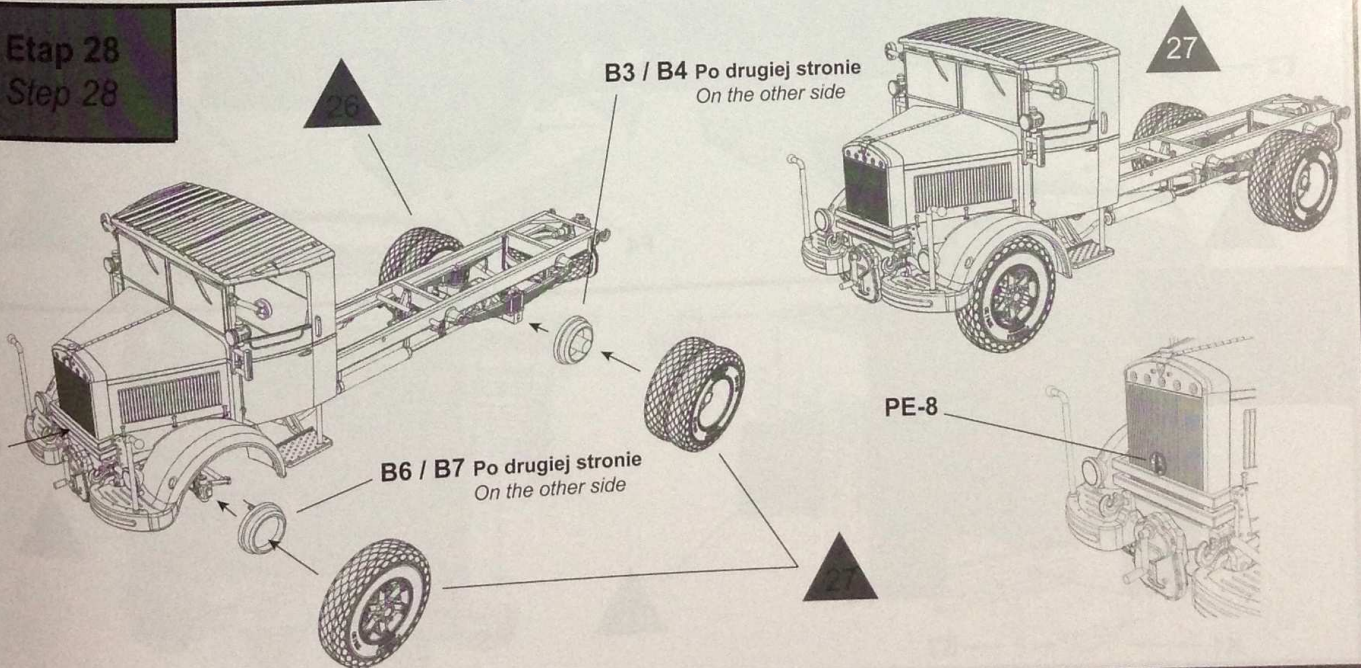


Etap 27
Step 27

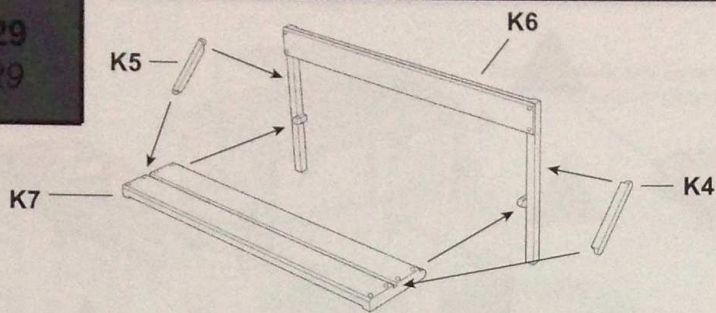
Wykonaj 2
Make 2



Etap 28
Step 28



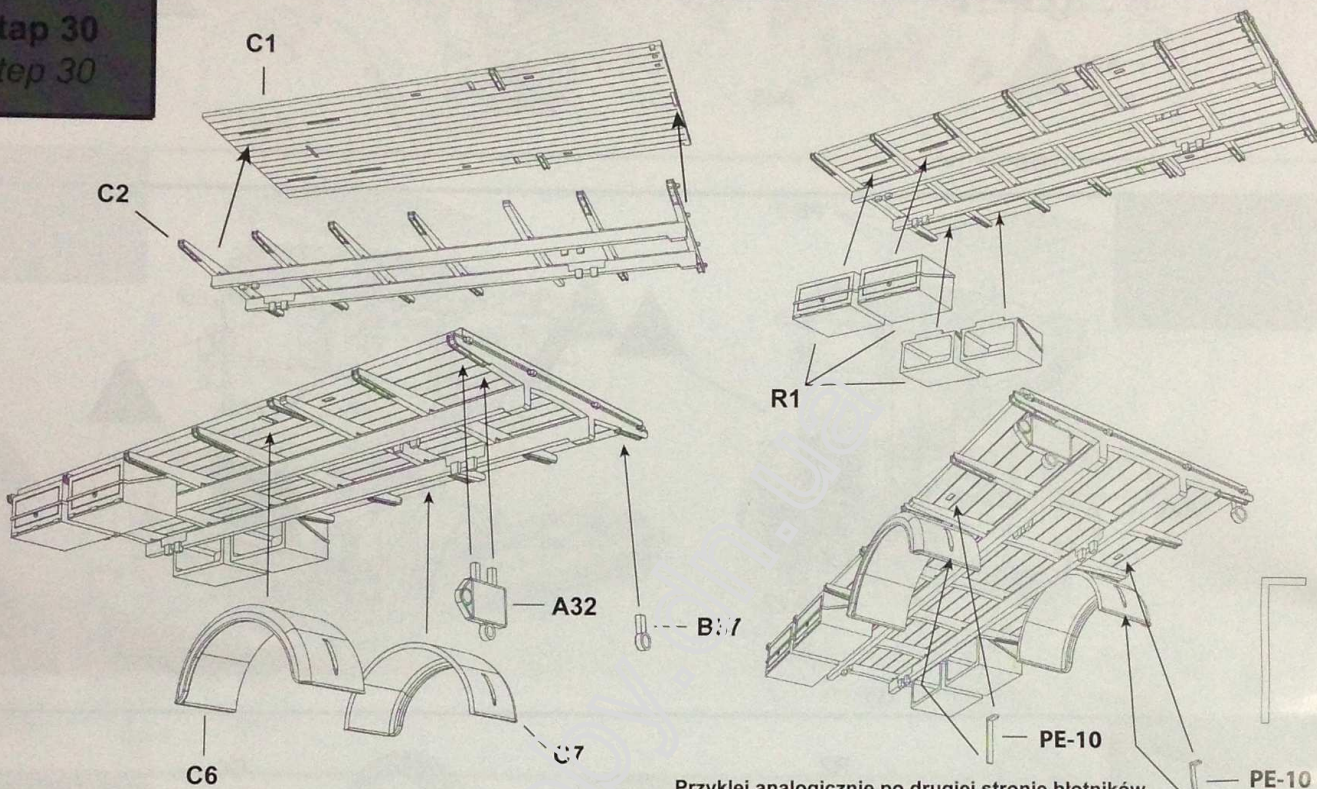
Etap 29
Step 29



Wykonaj 6
Make 6

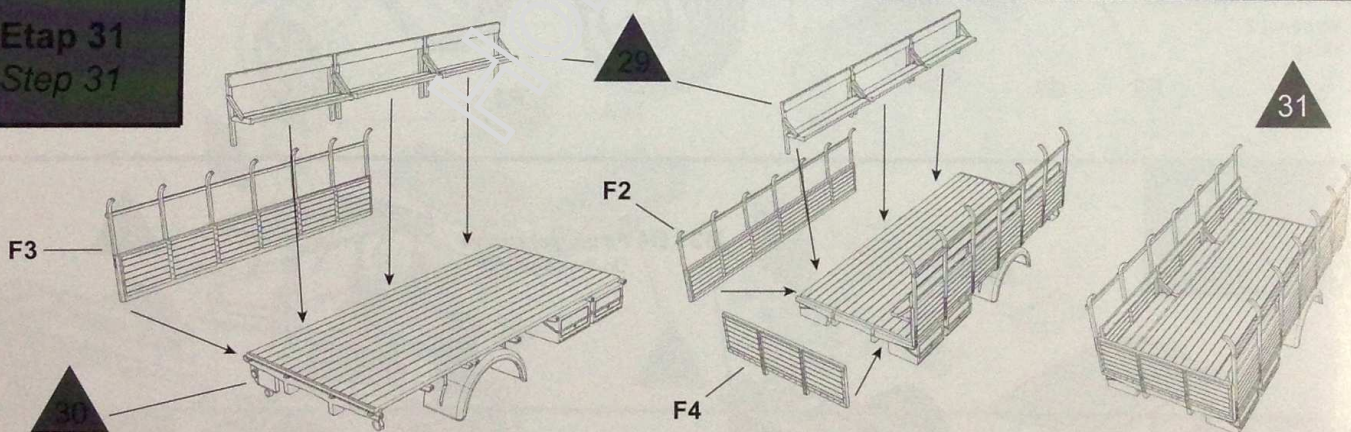
29

Etap 30
Step 30

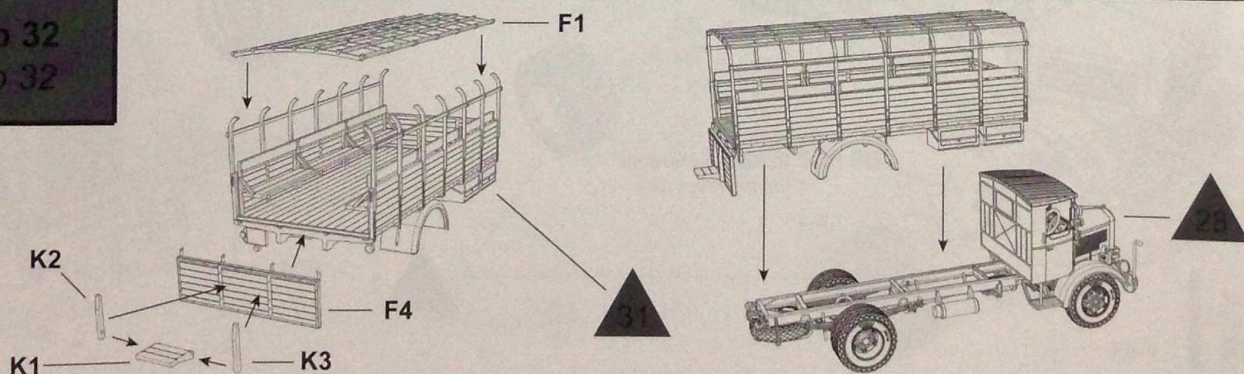


Przyklej analogicznie po drugiej stronie błotników
Glue in the same position on the opposite side of the mudguards

Etap 31
Step 31



Etap 32
Step 32



Malowanie
Painting

Włoska ciężarówka 3Ro, Grecja 1940 r.
3Ro Italian Truck, Greece 1940



Malowanie
Painting

Włoska ciężarówka 3Ro, Afryka północna 1941 r.
3Ro Italian Truck, North Africa 1941

