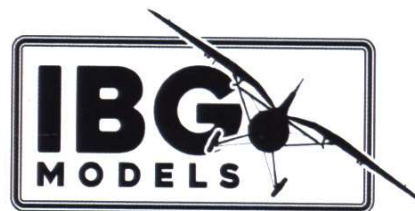


Centaur Mk.IV

British Tank



Cat. No. 72108
Scale 1/72



1 Element złożony we wcześniejszym etapie
Element assembled in previous step

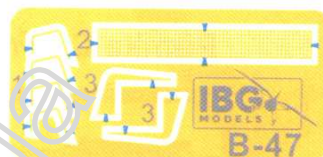
1 Element po złożeniu w aktualnym etapie
Element after assembly in current step

? Wersja do wyboru
Version to choose

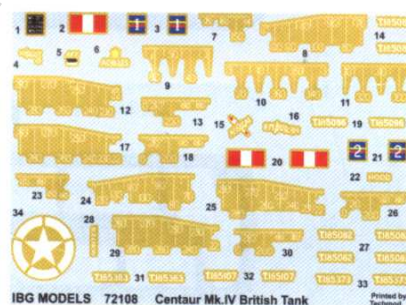
A Kolor farby
Paint colour

1 Kalkomania
Decal

Elementy Fototrawione / Photo-etched Parts



Kalkomanie / Decals



	VALLEJO MODEL AIR	HATAKA	LIFE COLOR	MR HOBBY	AK INTERACTIVE
S.C.C. 15 Olive Drab A	71.016	HTK-_110	UA270	H052	RC037
Black Green B	71.011	HTK-_022	UA001	H065	AK11153
Gunmetal C	71.072	HTK-_106	LC26	H018	RC015
Wood D	71.077	HTK-_172	UA714	H085	AK780
Black E	71.057	HTK-_100	UA733	H077	RC022
S.C.C 2 Khaki Brown F	71.038	HTK-_076	UA273	H310	RC035

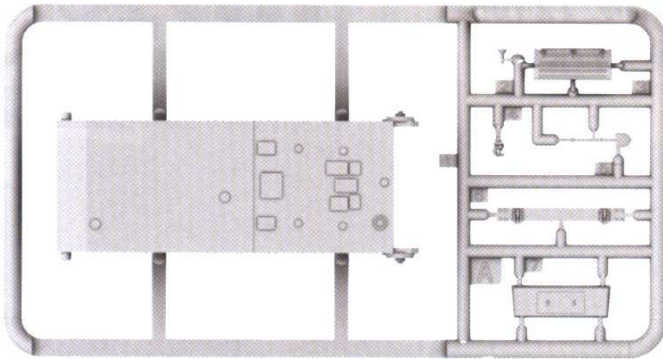
Przed montażem przeczytać instrukcję. Przestrzegać kolejności montażu podanego w instrukcji. Klej i farby nie wchodzi w skład zestawu.
Please read instructions before assembly. Follow the sequence of assembly presented in instructions. Glue and paint not included.

IBG Models
ul. Benedykta Hertza 2
04-603 Warszawa
Poland

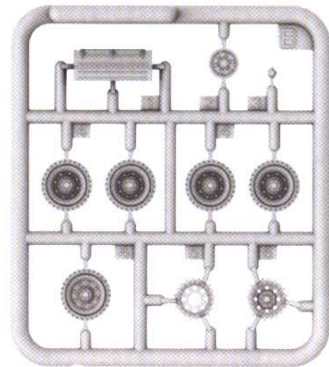
tel +48 22 8159150
fax +48 22 8159151
ibgsc@ibg.com.pl
www.ibg.com.pl
www.ibgmodels.com

Elementy modelu
Elements of the model kit

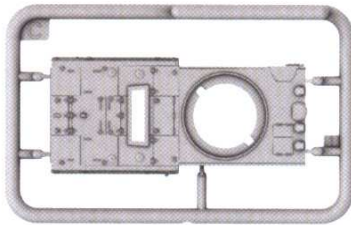
Ramka A / Frame A



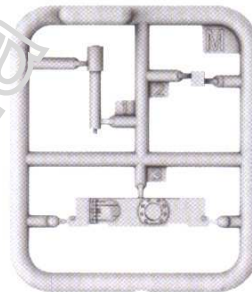
Ramka B x2 / Frame B x2



Ramka C / Frame C



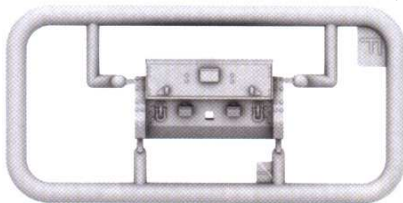
Ramka M / Frame M



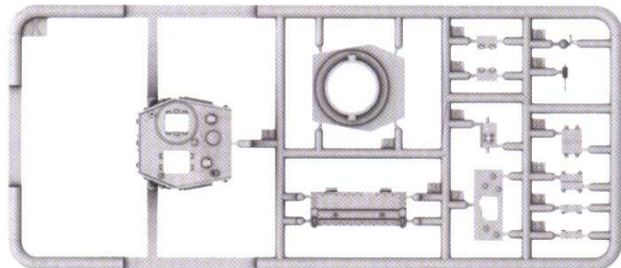
Ramka I / Frame I



Ramka F / Frame F



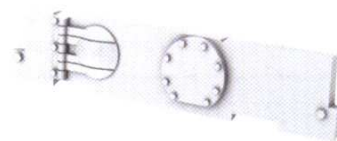
Ramka K / Frame K



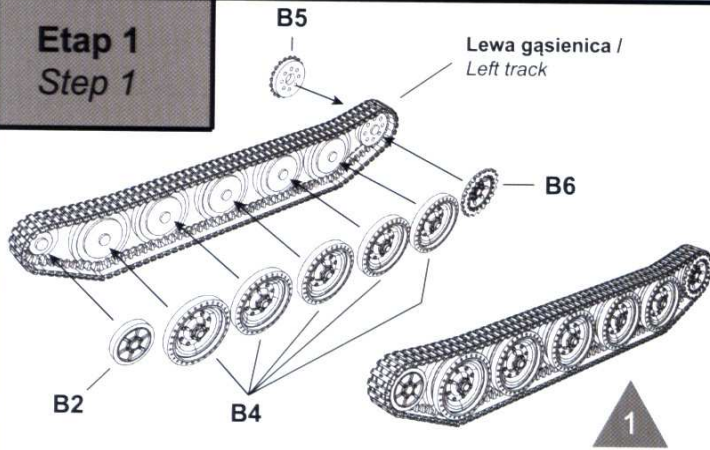
Gąsienice / Tracks



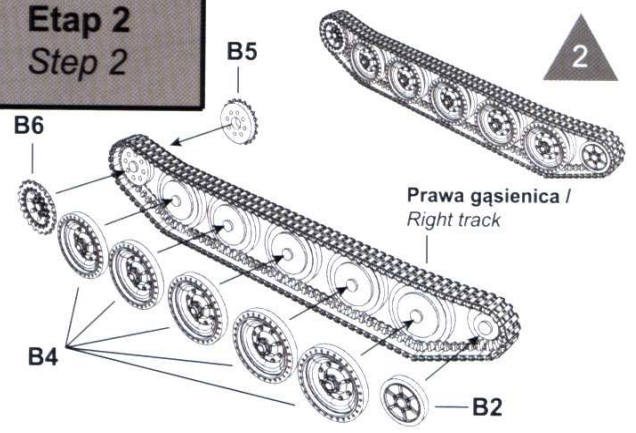
Element z żywicy / Resin element



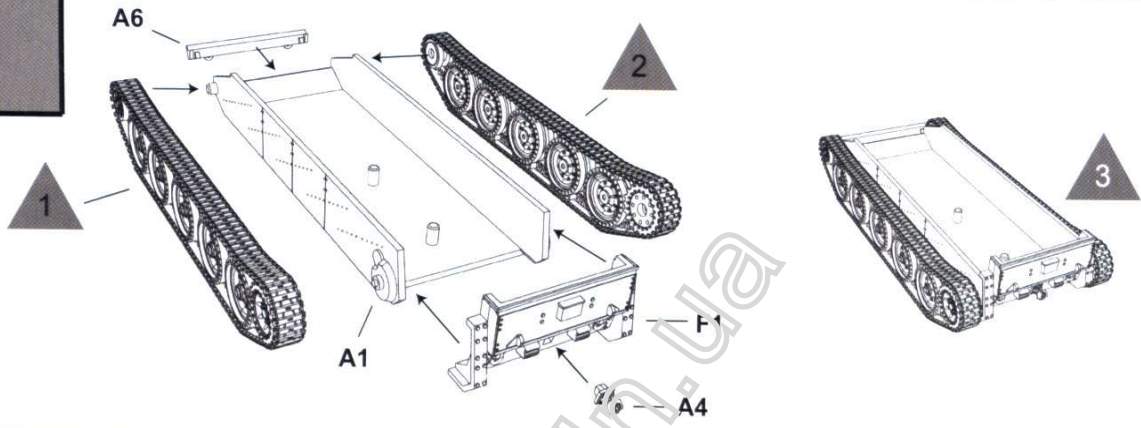
Etap 1
Step 1



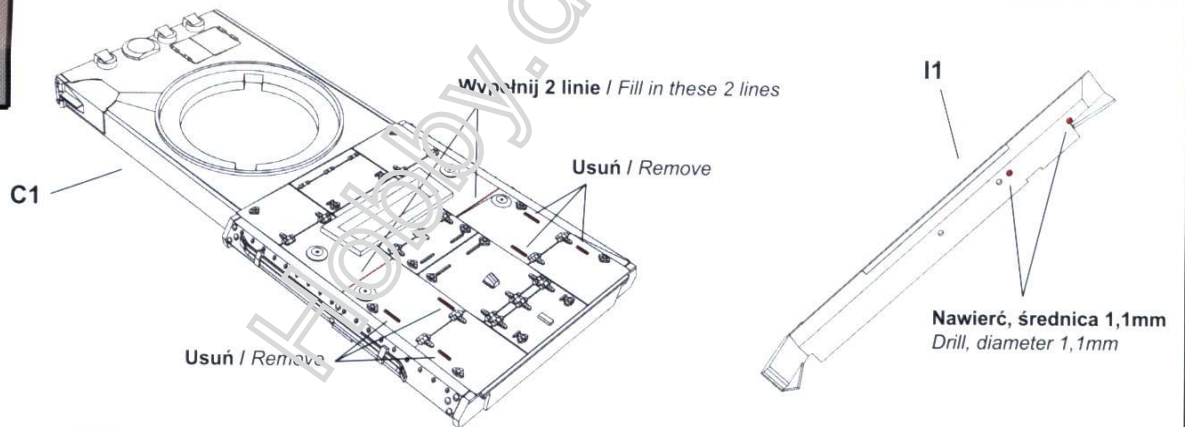
Etap 2
Step 2



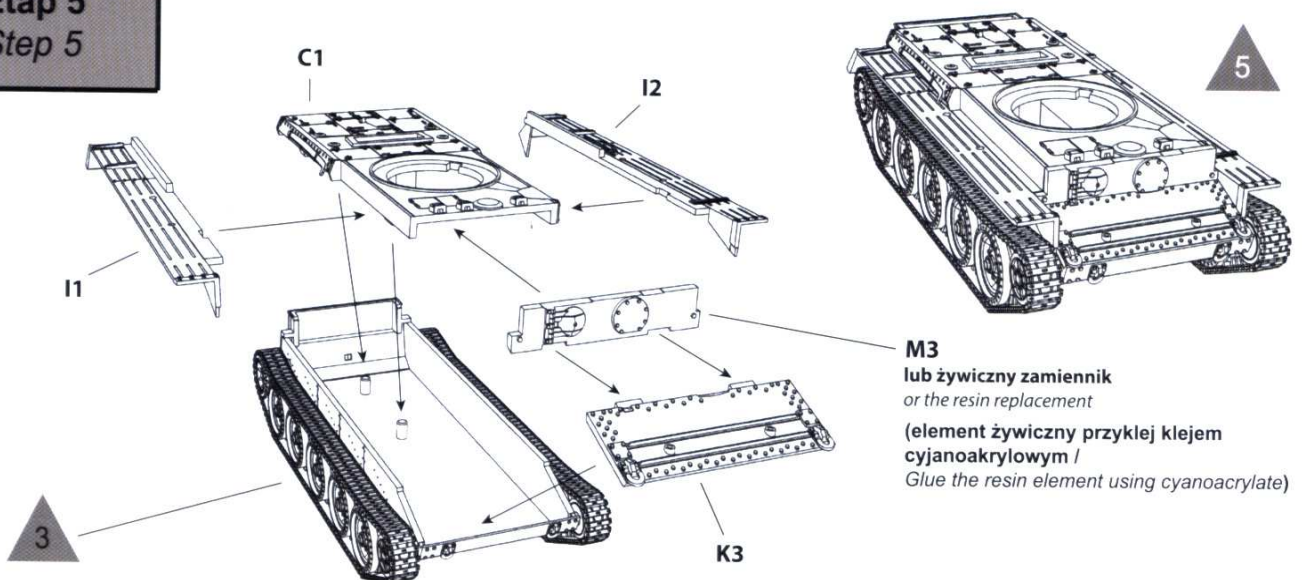
Etap 3
Step 3



Etap 4
Step 4

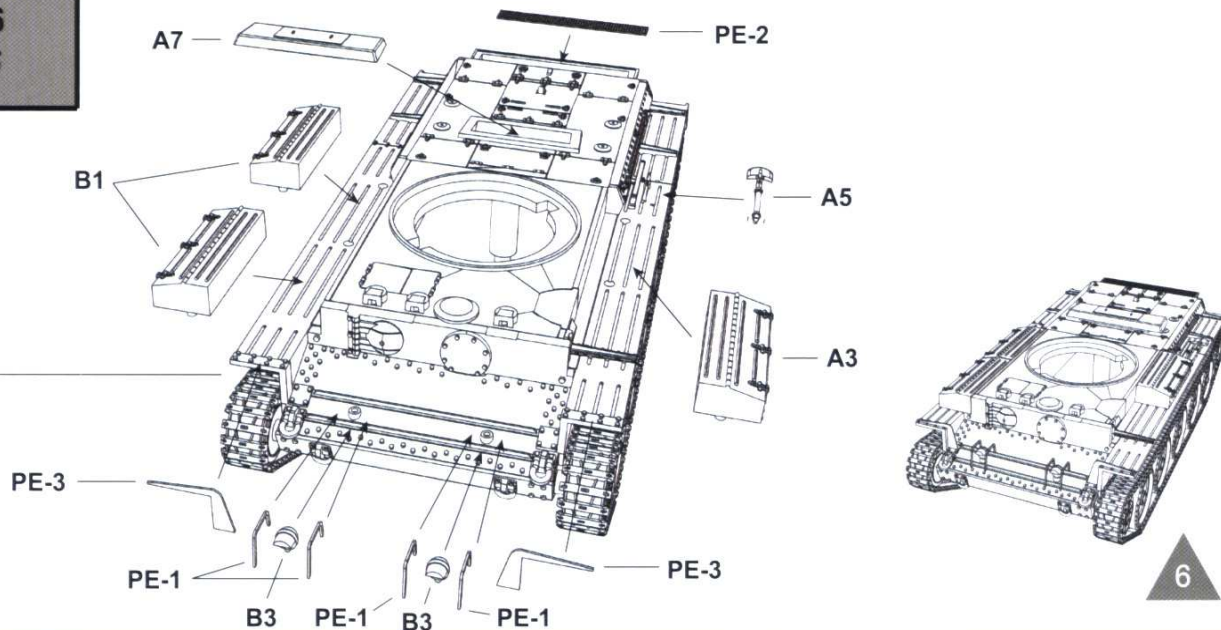


Etap 5
Step 5

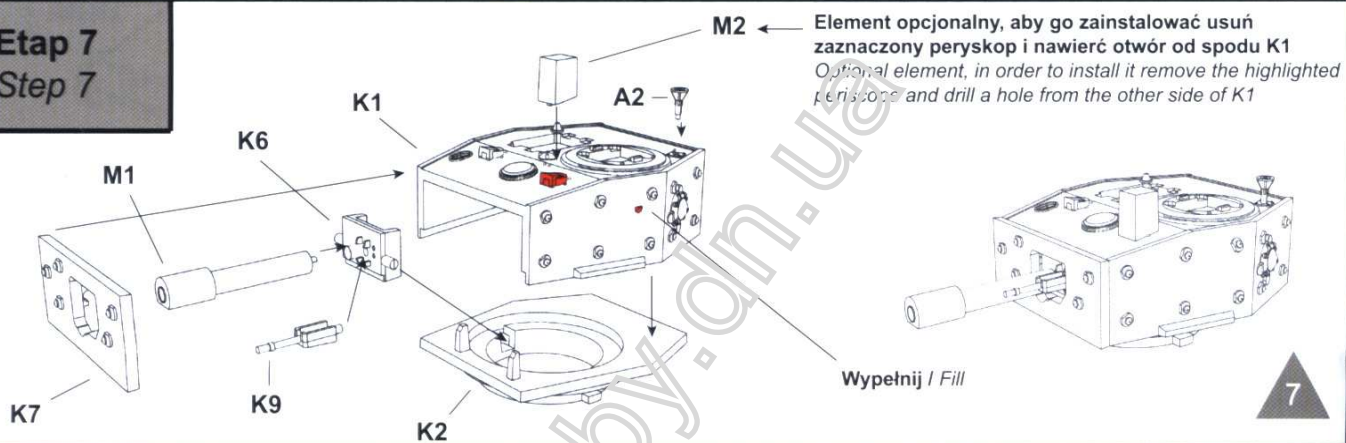


M3
lub żywiczny zamiennik
or the resin replacement
(element żywiczny przyklej klejem
cyjanoakrylowym /
Glue the resin element using cyanoacrylate)

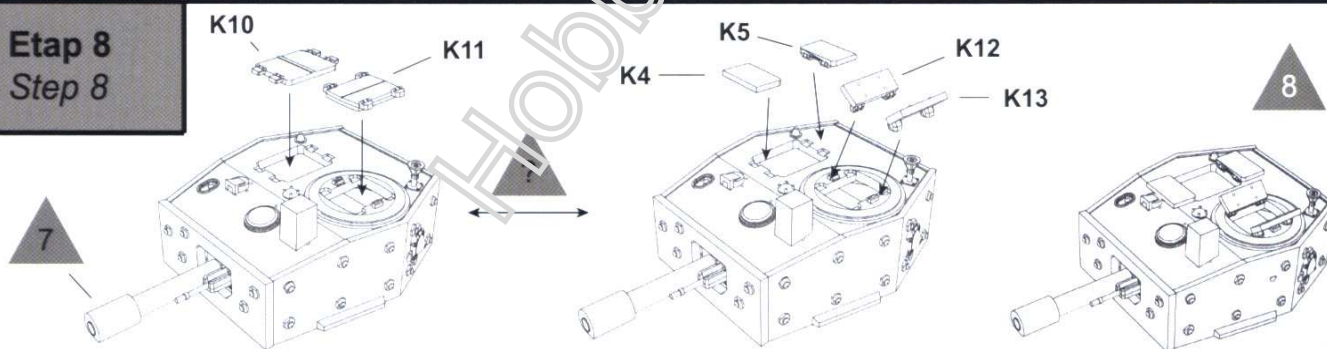
Etap 6
Step 6



Etap 7
Step 7

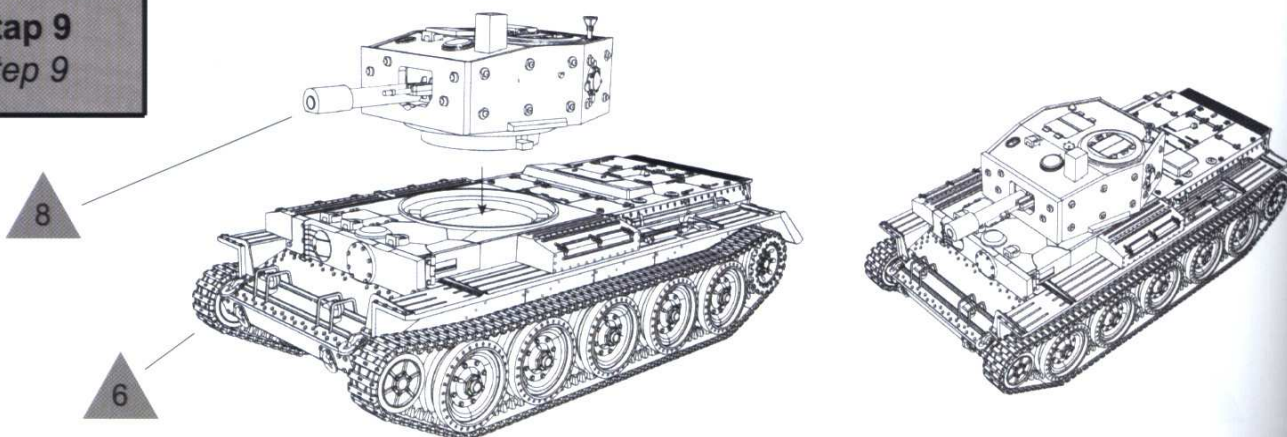


Etap 8
Step 8

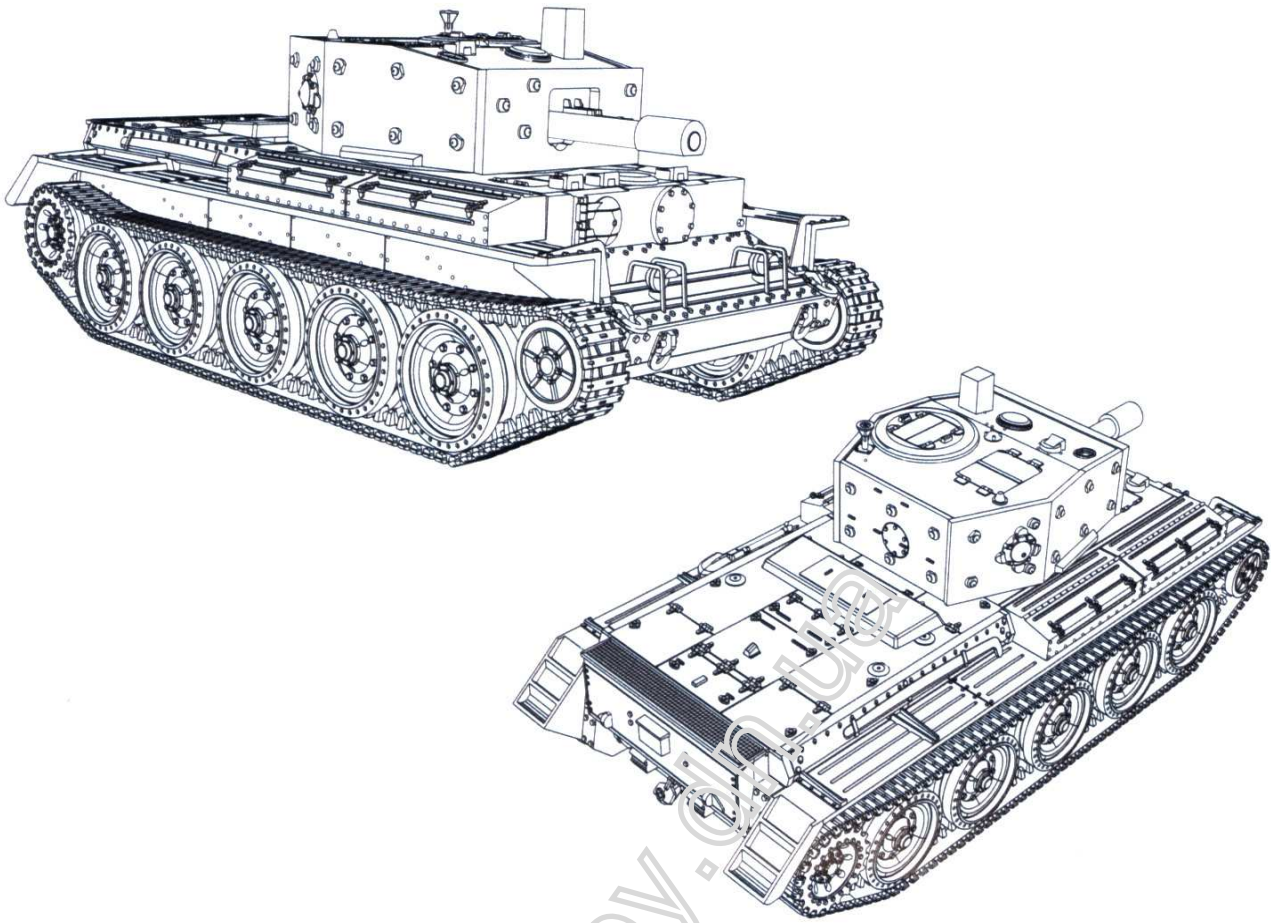


Opcjonalnie: włazy na wieży otwarte lub zamknięte
Optional: turret hatches open or closed

Etap 9
Step 9

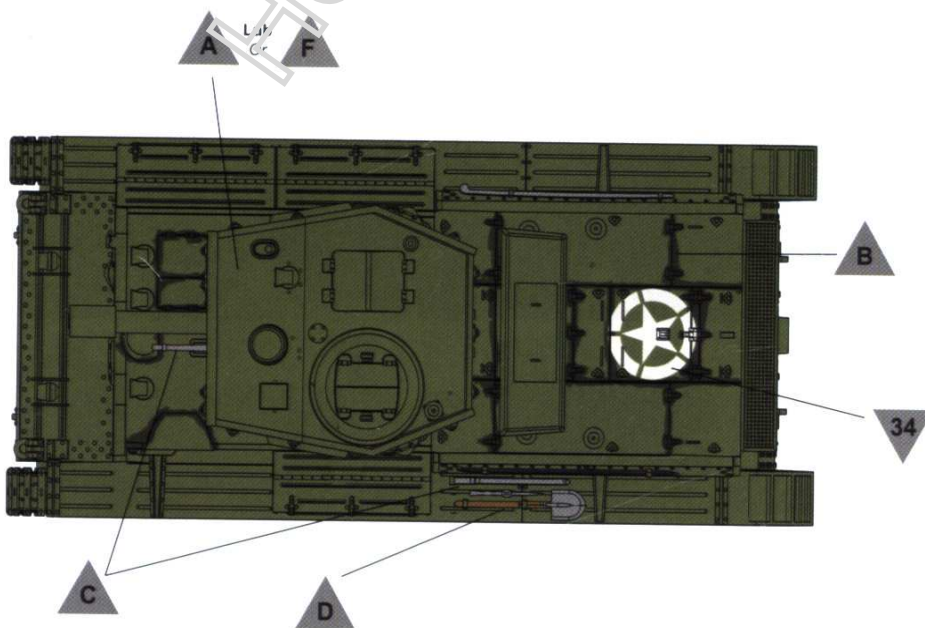


Wykonany model
Built model



Malowanie
Painting

Painting scheme - top view, common for all the tanks, except the main camo colour - choose A or F depending on which variant you are building
Schemat malowania - widok z góry wspólny dla wszystkich czołgów, z wyjątkiem koloru kamuflażu - wybierz A lub F w zależności od którego wariantu budujesz



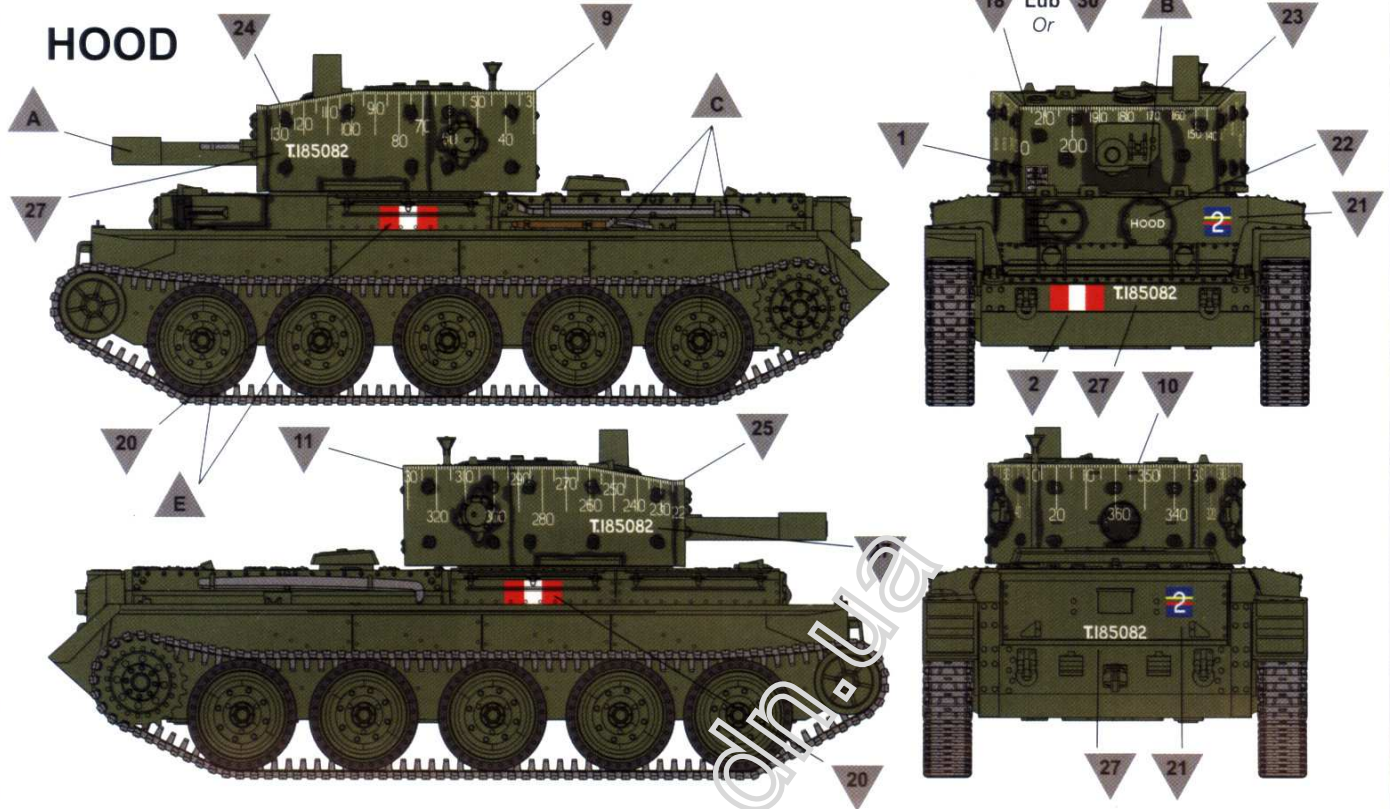
The angle markings on the turret should be partially covered by the sealing paste (colour B), we decided to leave it on top of this colour to make the diagrams more clear
Oznaczenie kąta na wieży powinno być częściowo przykryte pastą uszczelniającą (kolor B), zdecydowaliśmy się zostawić je na wierzchu tego koloru aby zwiększyć czytelność schematów

Malowanie
Painting

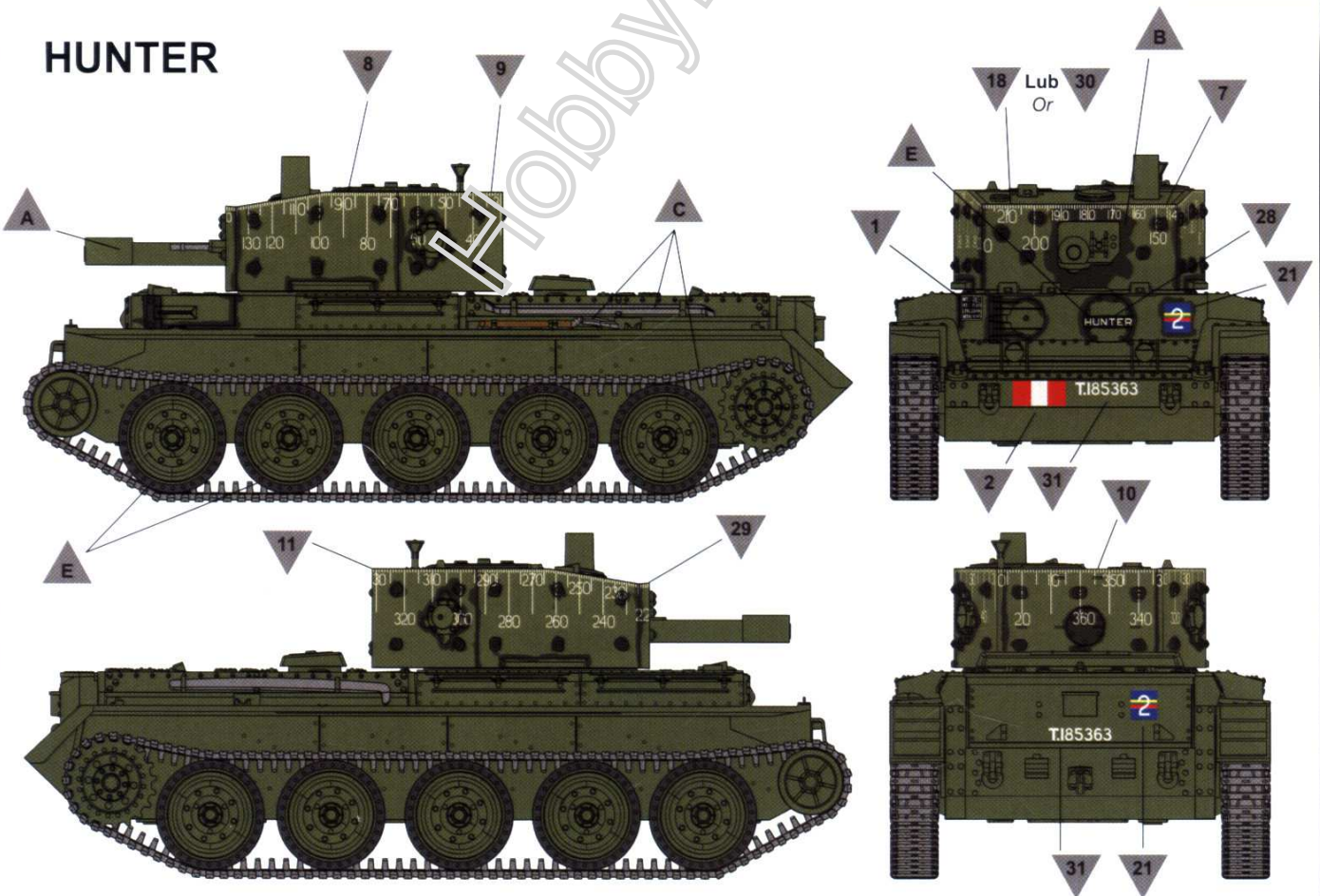
Centaur Mk.IV from H Troop, 2nd Battery of the 1st Royal Marine Armoured Support Regiment. Tanks named 'Hood' and 'Hunter' took part in the battles in the vicinity of Tilly-sur-Seulles in Normandy in mid-June 1944

Centaury Mk.IV z H Troop, 2nd Battery of the 1st Royal Marine Armoured Support Regiment. Czołgi nazwane 'Hood' i 'Hunter' brały udział w walkach w pobliżu Tilly-sur-Seulles Normandii w połowie czerwca 1944

HOOD



HUNTER

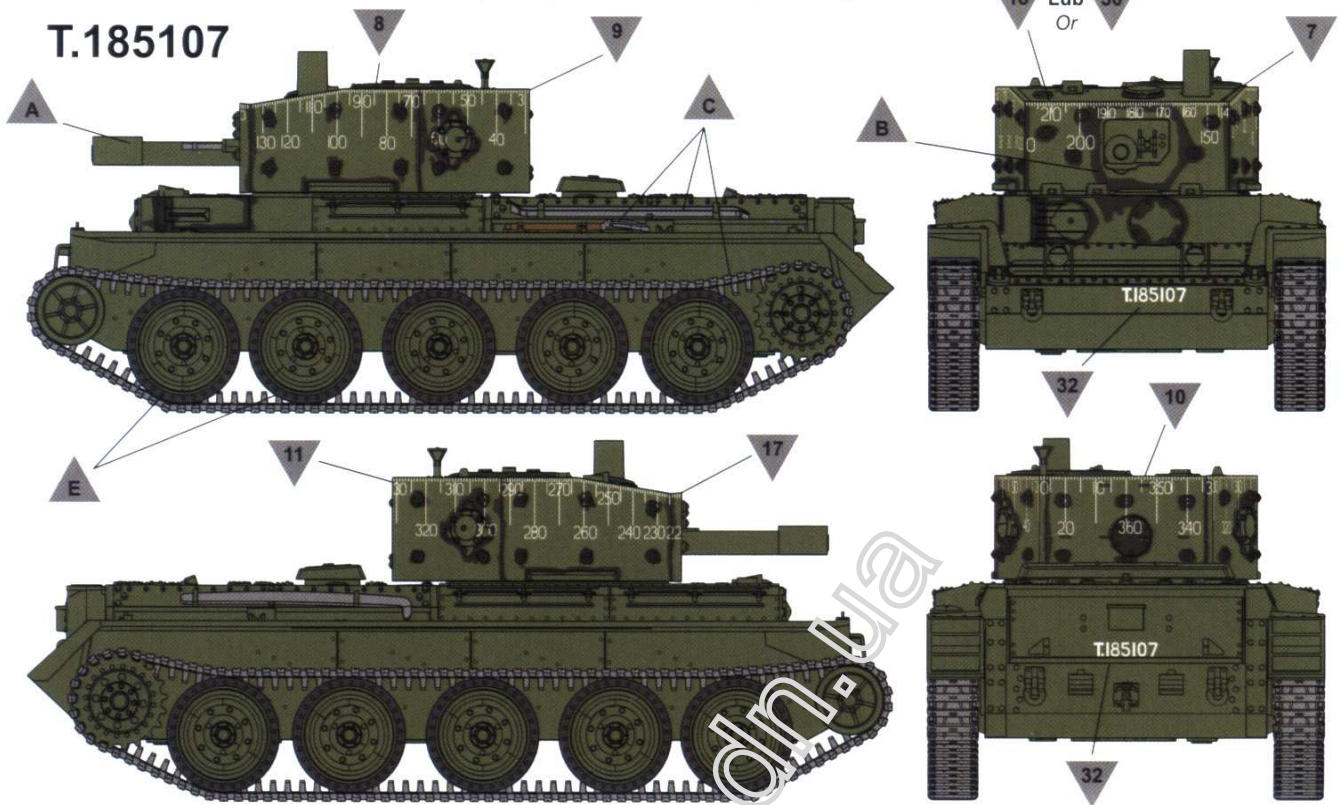


Malowanie
Painting

Reconstruction of the look of two Centaurs Mk.IV from the 1st Canadian Centaur Battery attached to 6th Airborne Armoured Reconnaissance Regiment (see also IBG Models 72102, Cromwell Mk.IV tank), 6th Airborne Division, capture of Pont-Audemer, 26th August 1944

Rekonstrukcja wyglądu dwóch Centaurów Mk.IV z 1st Canadian Centaur Battery przyłączonych do 6th Airborne Armoured Reconnaissance Regiment (zobacz też IBG Models 72102, Cromwell Mk.IV tank), 6th Airborne Division, zdobycie Pont-Audemer, 26 sierpnia 1944

T.185107



T.185373

