

# Chevrolet C60L Ambulance

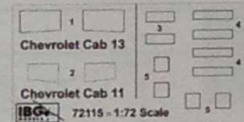


Cat. No. 72115  
Scale 1/72



3d design: Przemysław Głogowski & Jarosław Leoniec  
Research: IBG Crew

Clear Film / Klisza



Decals / Kalkomanie



1 Element assembled in previous step  
Element złożony we wcześniejszym etapie

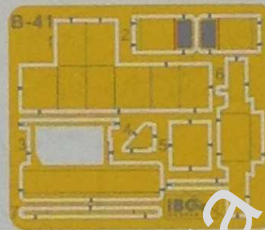
1 Element after assembly in current step  
Element po złożeniu w aktualnym etapie

A Paint colour  
Kolor farby

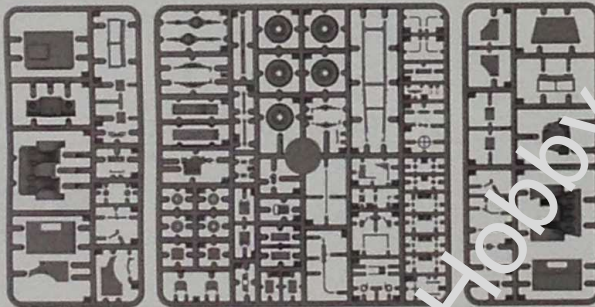
1 Decal  
Kalkomania

? Version to choose  
Wersja do wyboru

Photo-etched Parts /  
Elementy Fototrawione

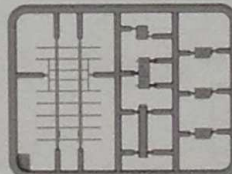
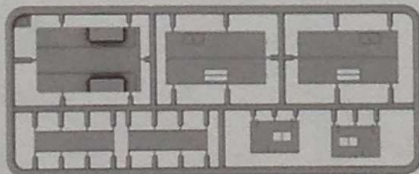


Frames without letter marking / Ramki bez oznaczenia literowego



Frame D / Ramka D

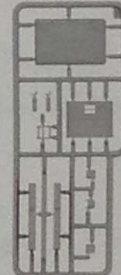
Frame C / Ramka C



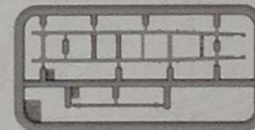
Frame A /  
Ramka A



Frame E /  
Ramka E



Frame N / Ramka N



|            |   | VALLEJO<br>MODEL AIR | HATAKA   | LIFE COLOR | MR HOBBY | AK INTERACTIVE | MISSION MODELS |
|------------|---|----------------------|----------|------------|----------|----------------|----------------|
| Black      | A | 71.057               | HTK-_100 | UA733      | H077     | RC022          | MMP-040        |
| Rust       | B | 71.080               | HTK-_132 | LC32       | H47      | AK708          | MMW-001        |
| Olive Drab | C | 71.016               | HTK-_110 | UA270      | H052     | RC037          | MMP-106        |

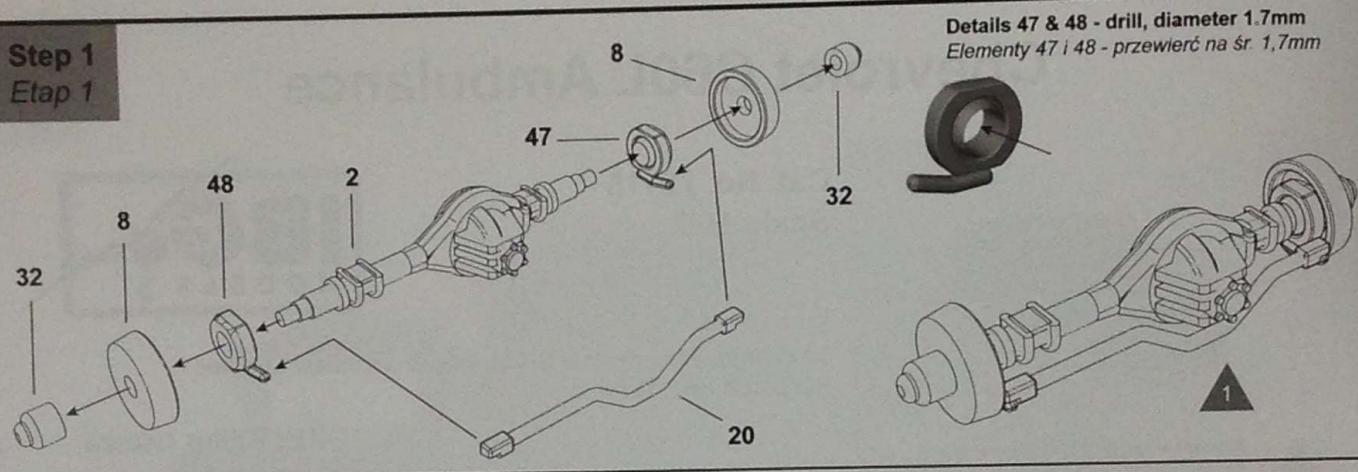
Please follow the steps of the instructions strictly. Glue and paint not included.  
Proszę postępować ściśle według etapów instrukcji. Klej i farby nie wchodzi w skład zestawu.

IBG Models  
ul. Benedykta Hertza 2  
04-603 Warszawa  
Poland

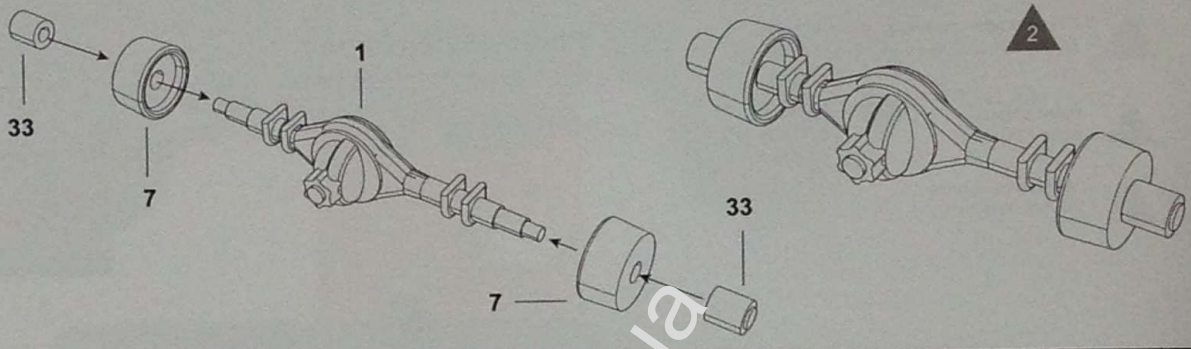
tel +48 22 8159150  
fax +48 22 8159151  
ibgsc@ibg.com.pl  
www.ibg.com.pl  
www.ibgmodels.com



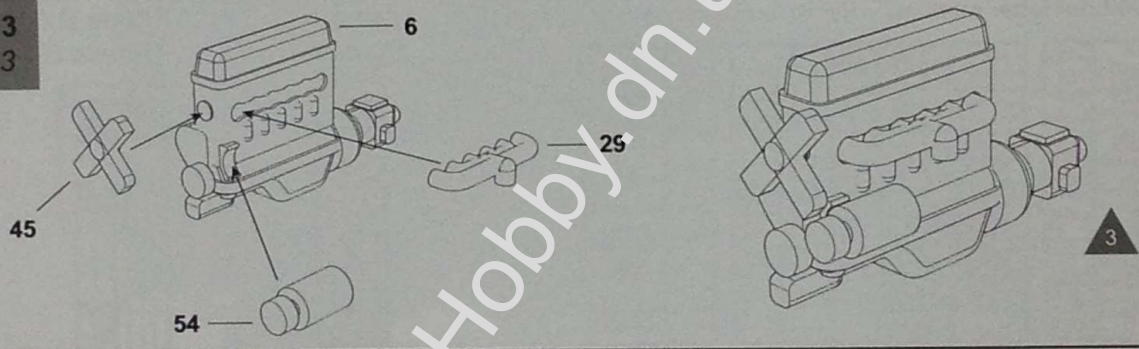
**Step 1**  
Etap 1



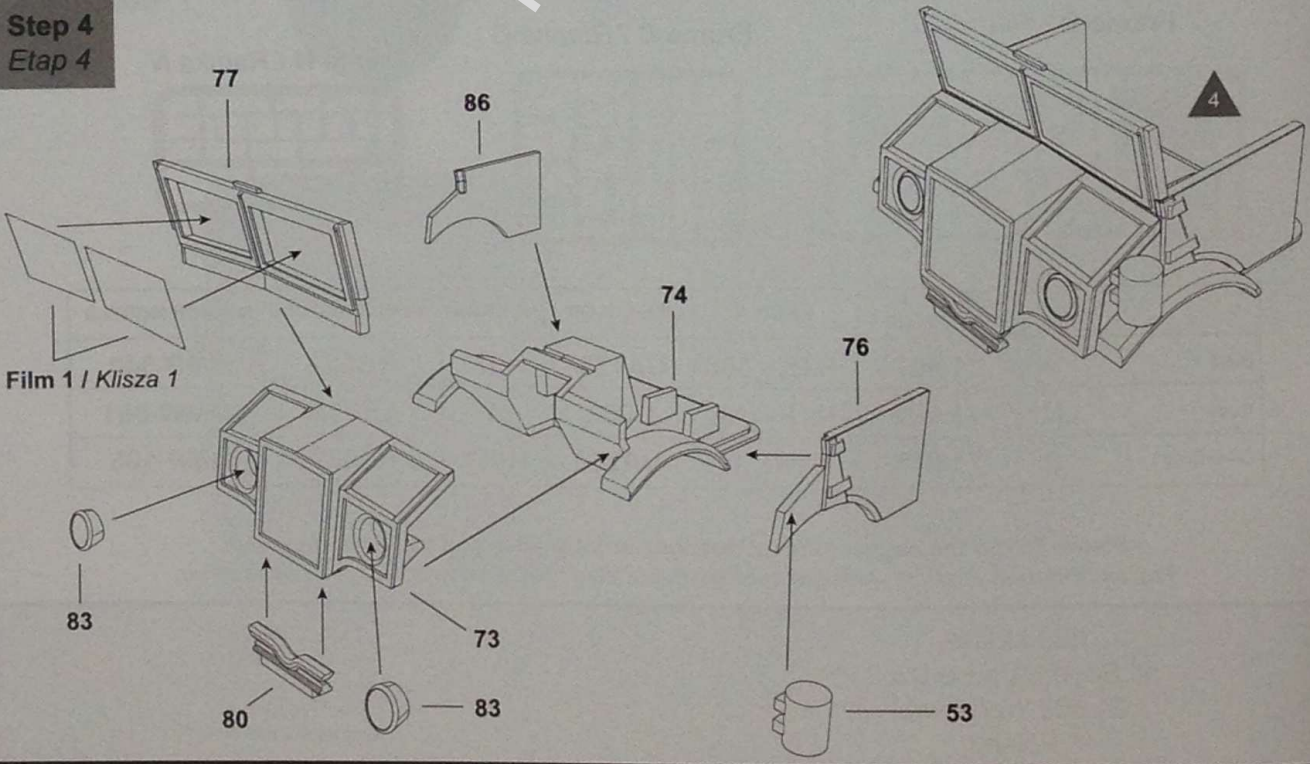
**Step 2**  
Etap 2



**Step 3**  
Etap 3

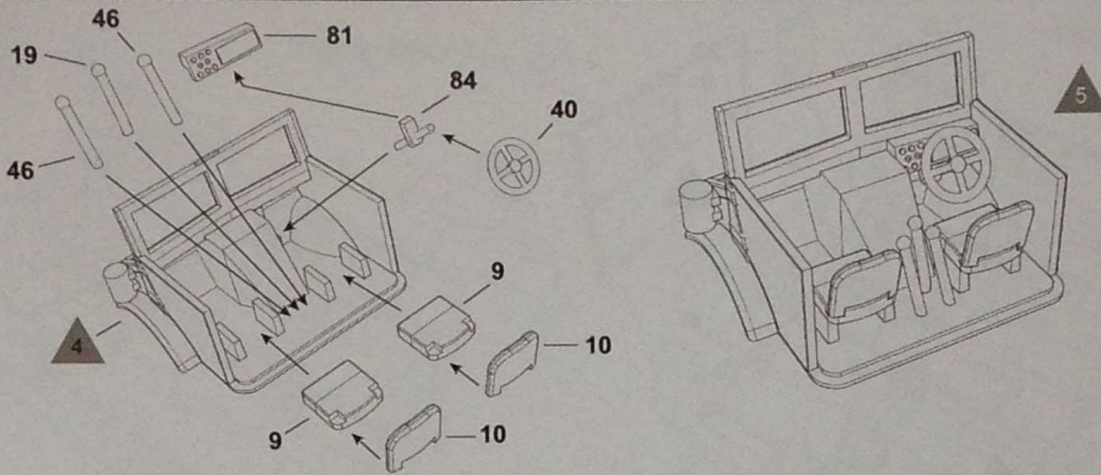


**Step 4**  
Etap 4

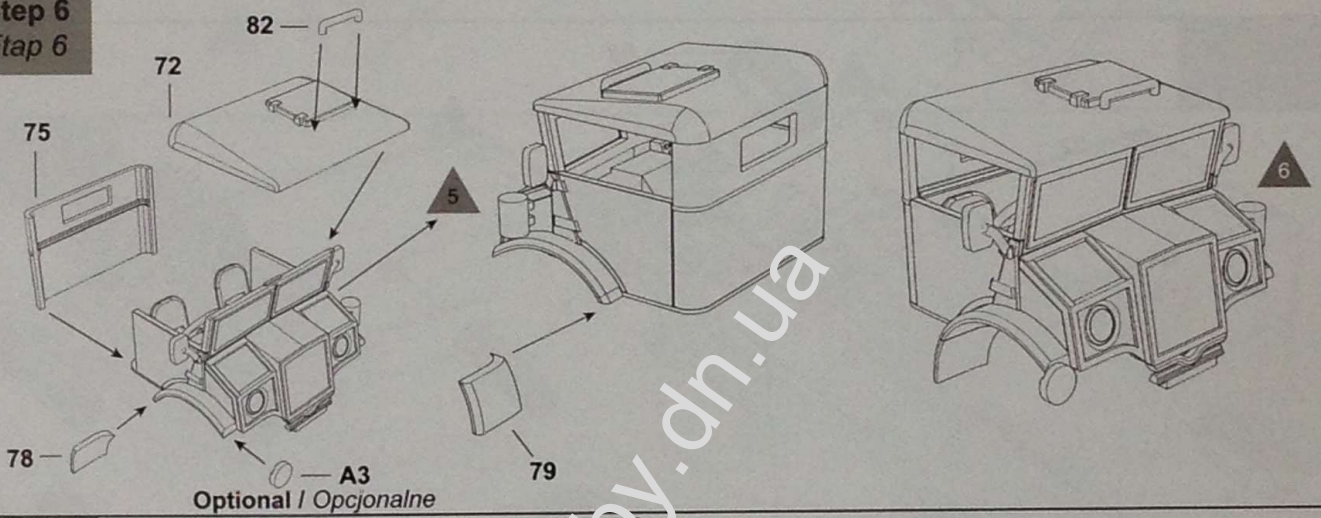




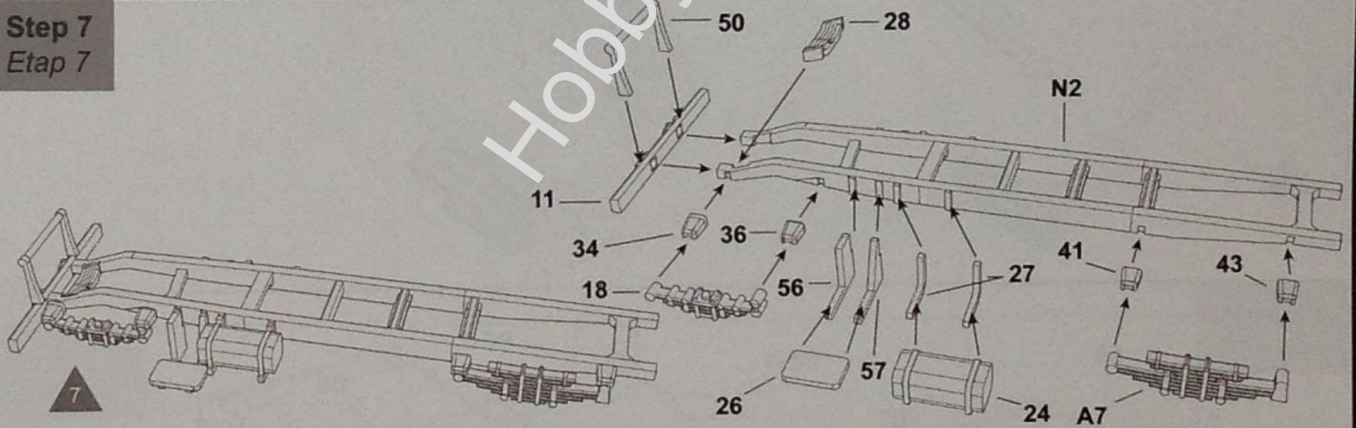
**Step 5**  
*Etap 5*



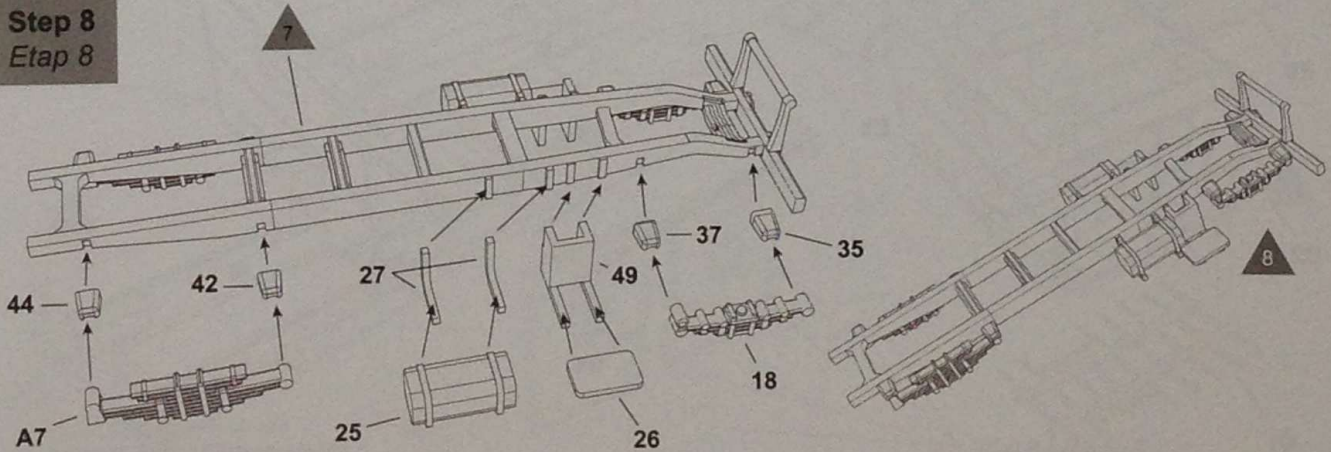
**Step 6**  
*Etap 6*



**Step 7**  
*Etap 7*

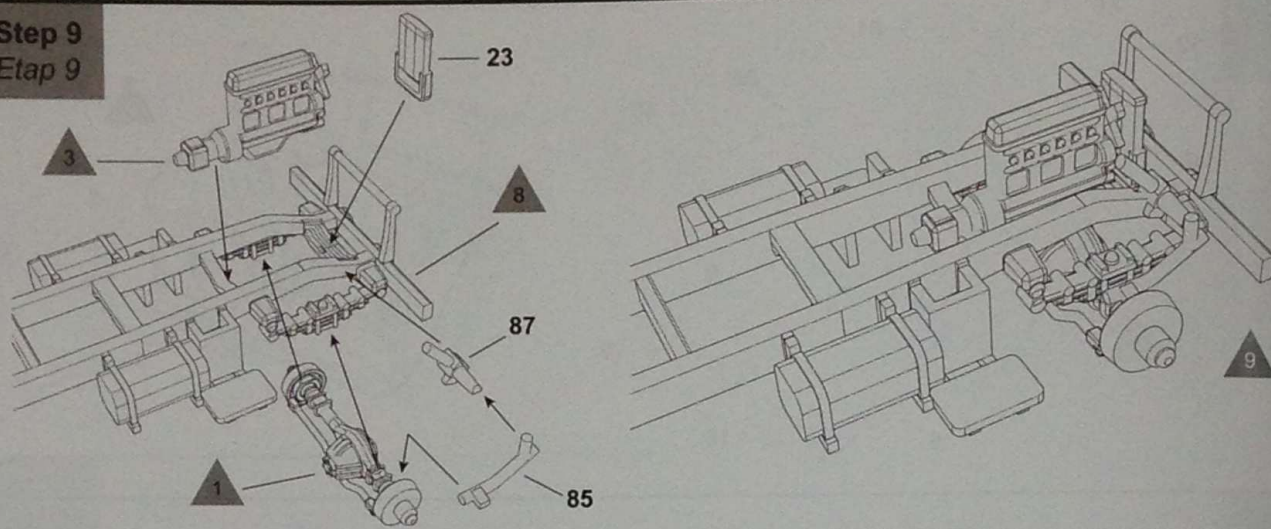


**Step 8**  
*Etap 8*

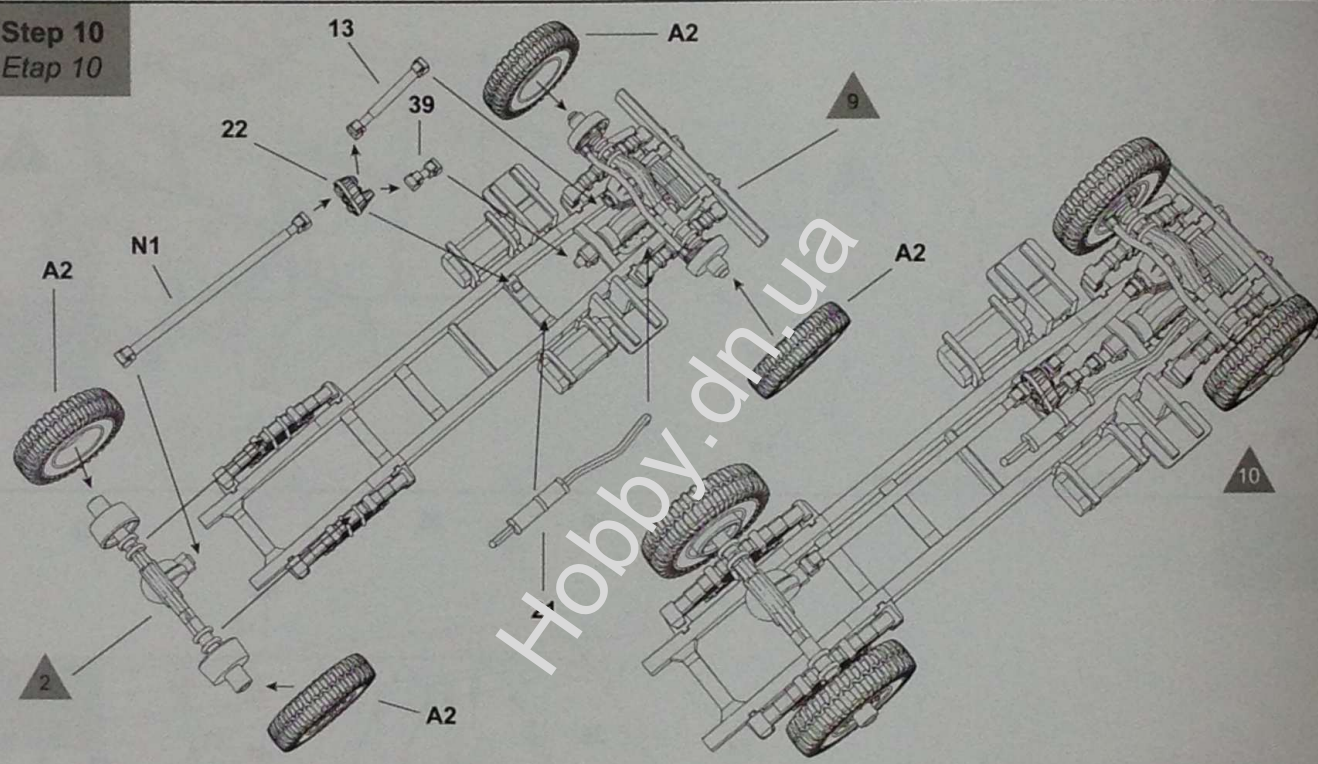




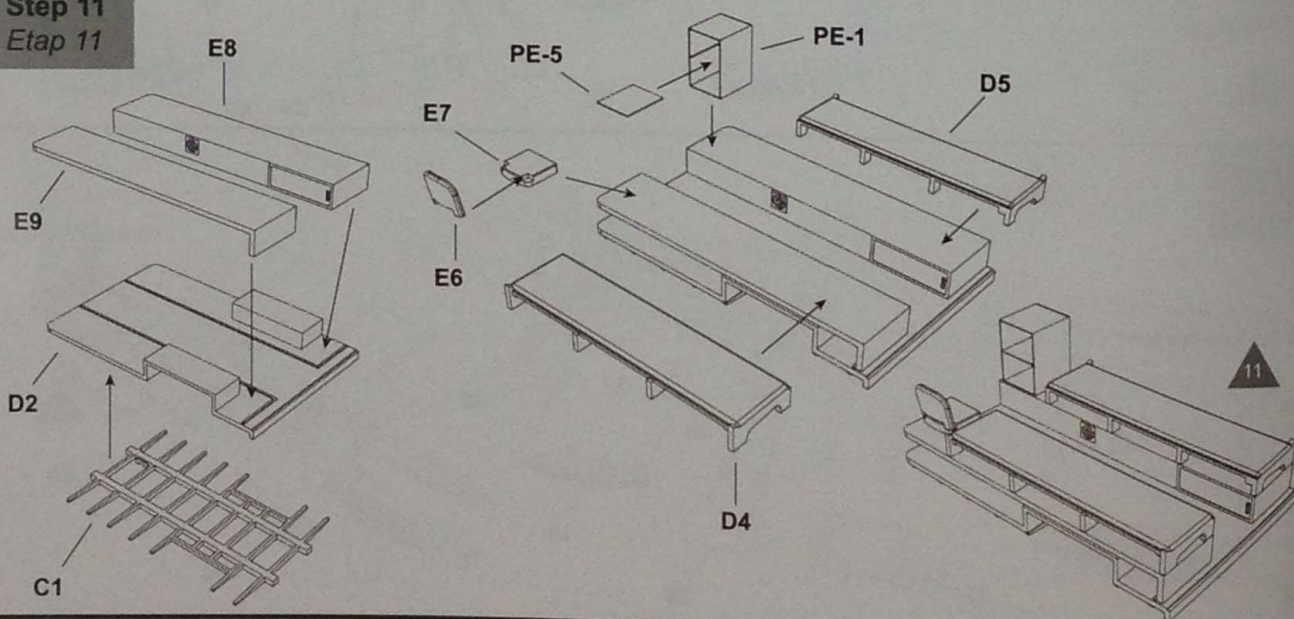
**Step 9**  
*Etap 9*



**Step 10**  
*Etap 10*

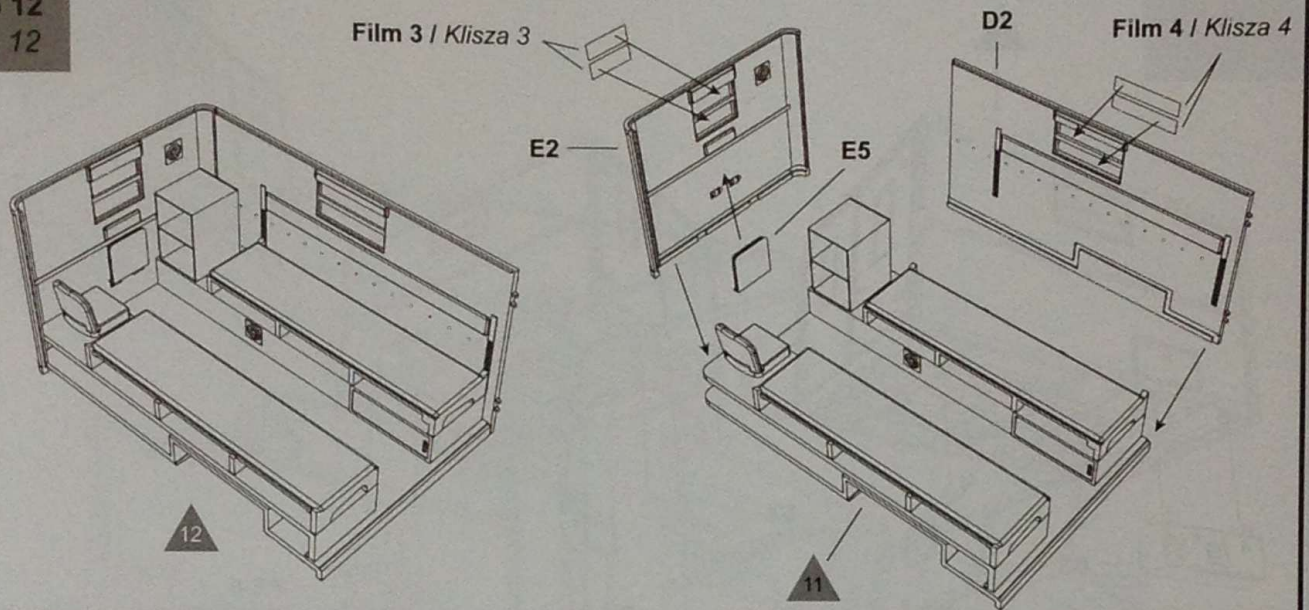


**Step 11**  
*Etap 11*

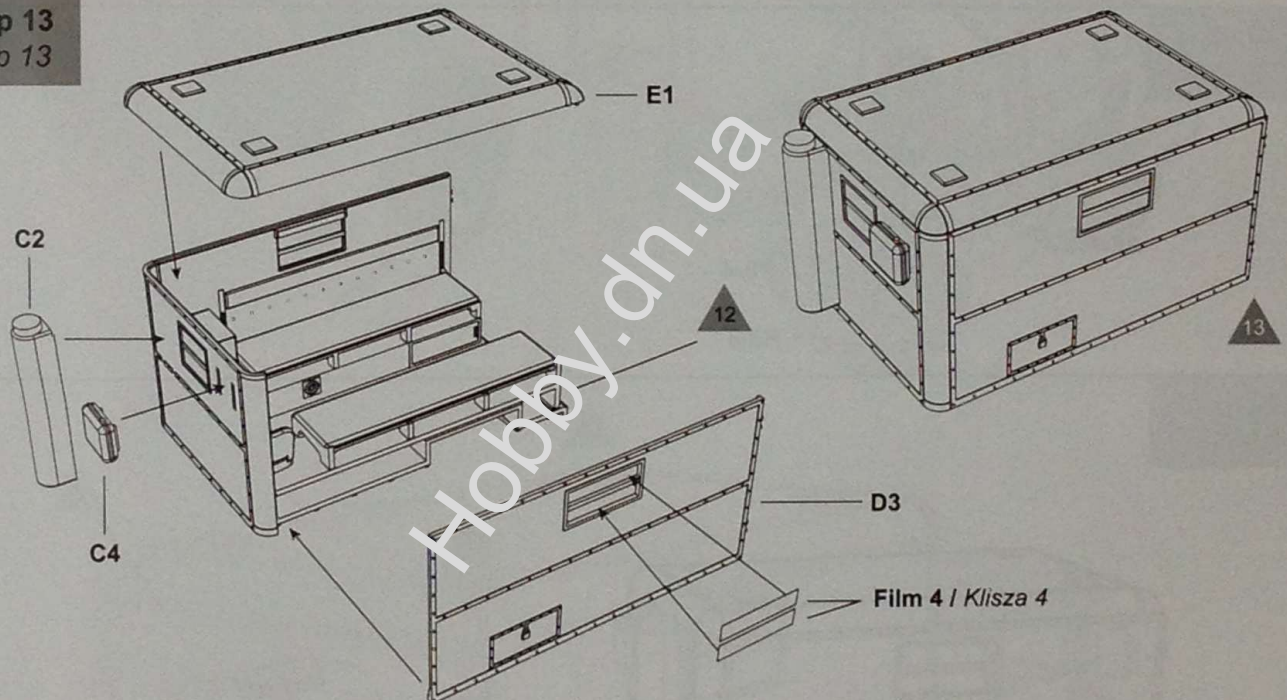




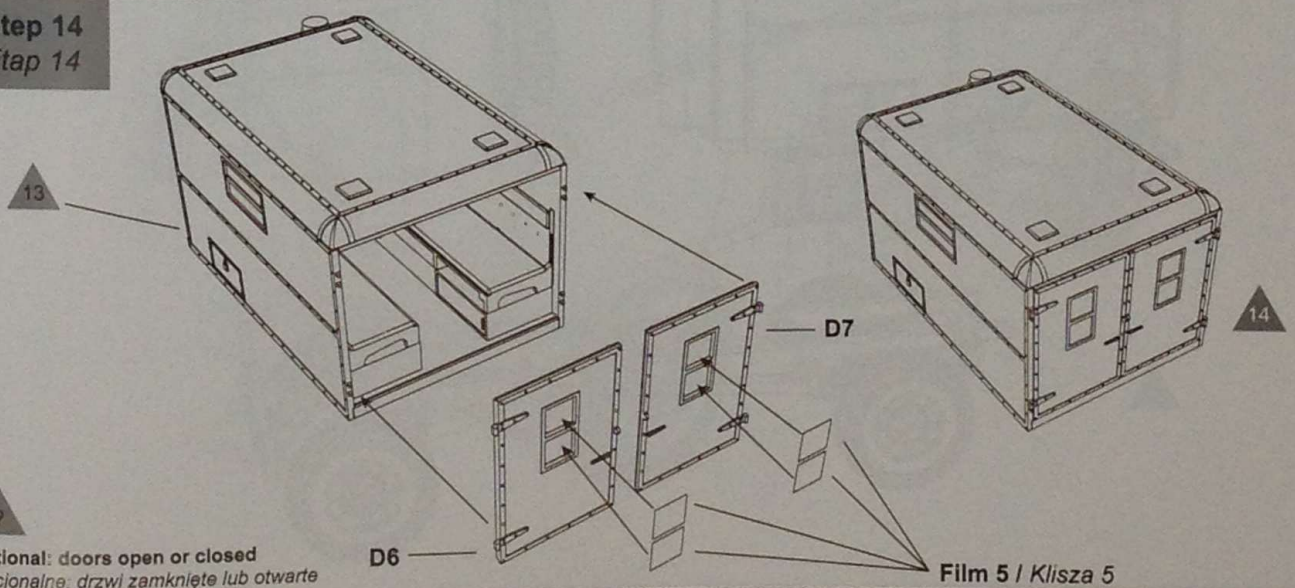
**Step 12**  
*Etap 12*



**Step 13**  
*Etap 13*



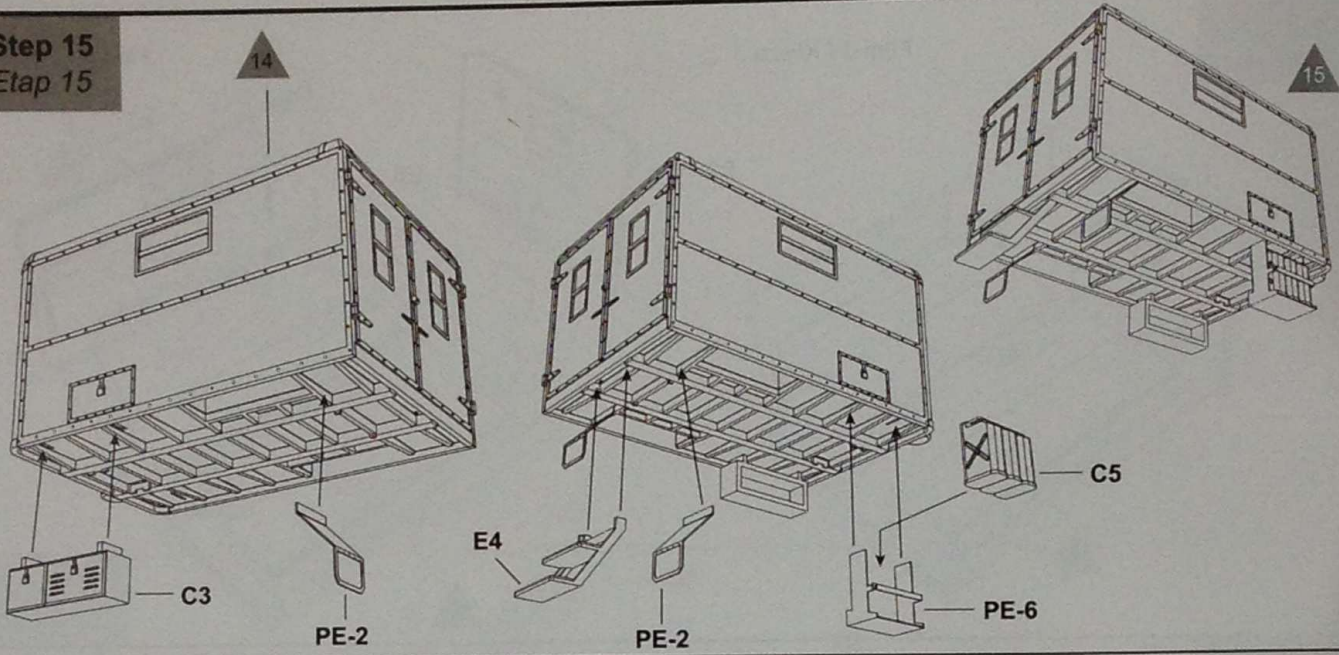
**Step 14**  
*Etap 14*



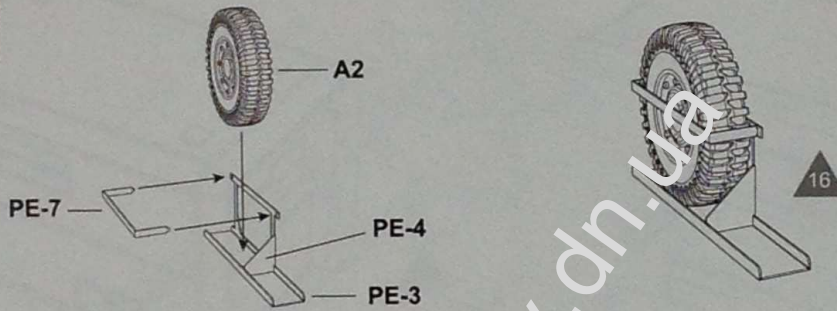
Optional: doors open or closed  
*Opcjonalnie: drzwi zamknięte lub otwarte*



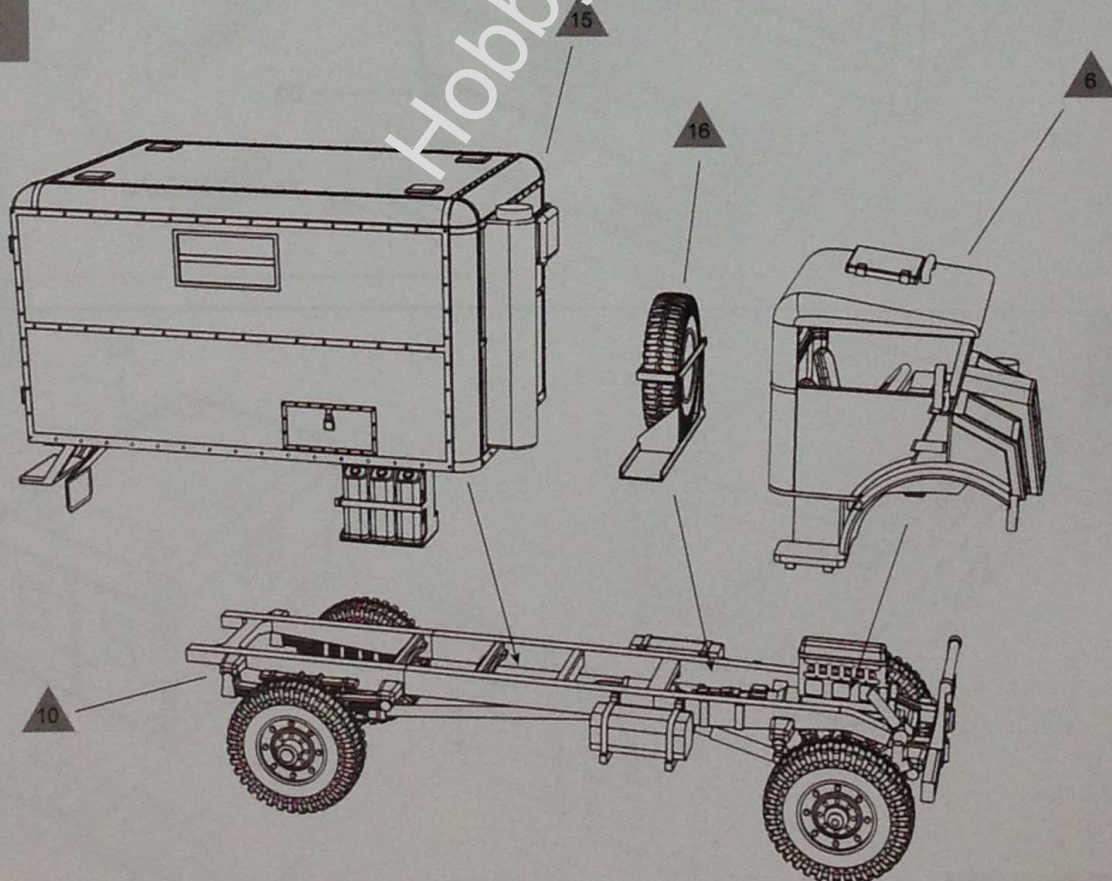
**Step 15**  
Etap 15



**Step 16**  
Etap 16

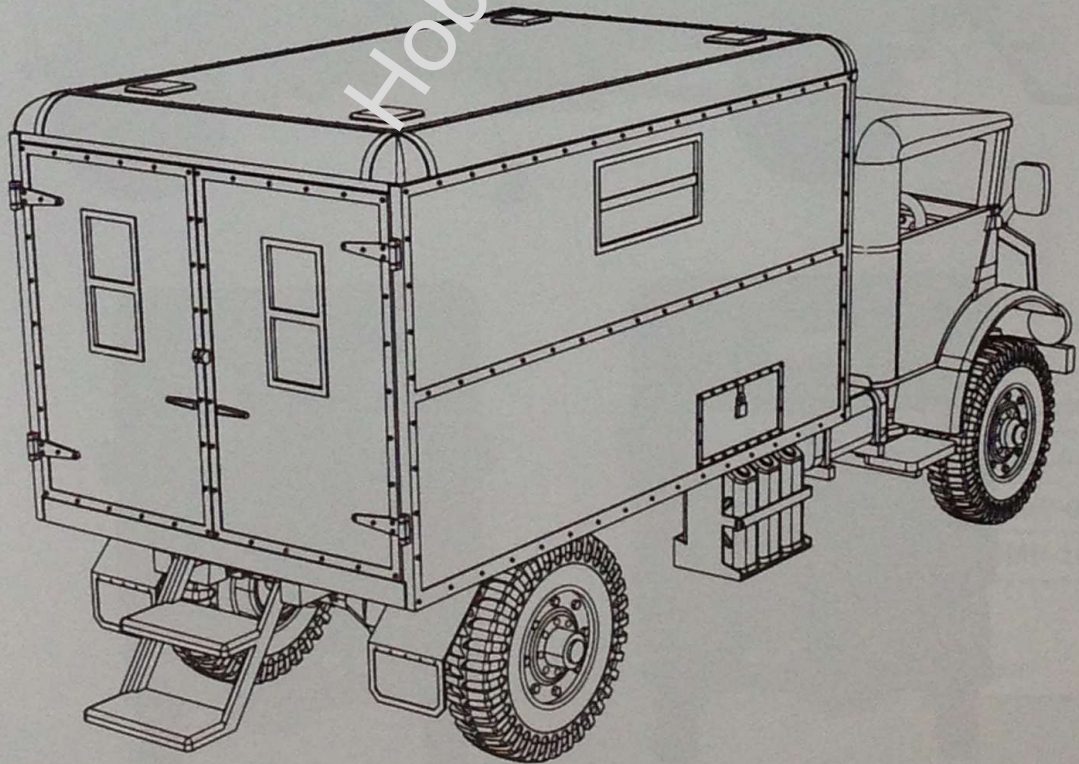
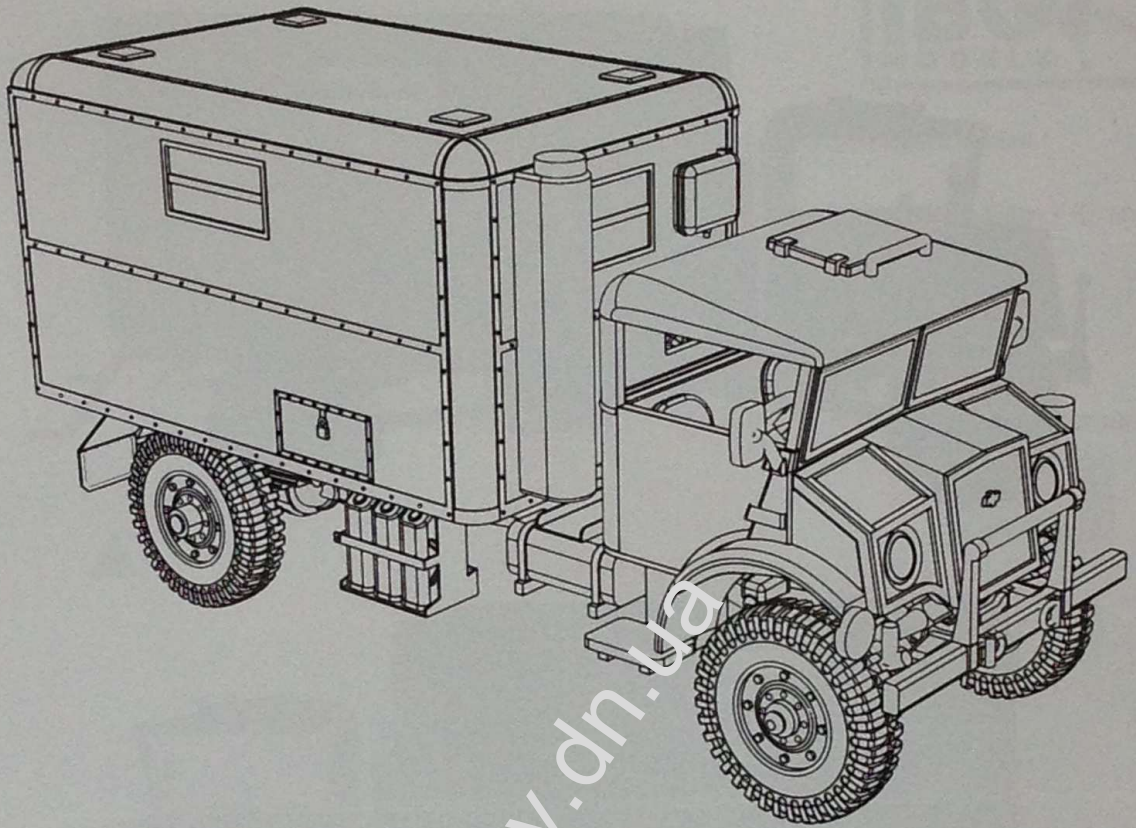


**Step 17**  
Etap 17





Built Model  
Wykonany Model





1

