

G4 (производства 1935 г.)
Германский легковой автомобиль



G4 (1935 production)
German Personnel Car

Трехосный внедорожный легковой автомобиль G4 (W31) был сконструирован компанией «Даймлер-Бенц» в 1934 году. Машина оснащалась восьмицилиндровым двигателем мощностью 100 (впоследствии 110) л. с. и была рассчитана на перевозку 6 пассажиров. Автомобиль предназначался для германской армии, однако оказался слишком сложным и дорогим для массового производства. Всего до 1939 г. было изготовлено 72 автомобиля G4. Они использовались в основном высшим государственным и военным руководством Германии.

The three-axle off-road passenger car G4 (W31) was designed by Daimler-Benz in 1934. This car had 8-cylinder engine of 100 (later 110) hp and 6 passenger seats. The car was intended for the German army but it appeared very expensive and too complicated for the mass production. There were produced only 72 G4 cars up to the 1939. They were used mainly by the highest state and military authorities of Germany.

Тактико-технические характеристики автомобиля G4 (1935 production)

Число мест	7
Сухая масса, кг	3550
Длина, мм	5520
Ширина, мм	1870
Высота, мм	1900
База, мм	3100+950
Колея передняя, мм	1620
Колея задняя, мм	1570
Двигатель	M24, 8-цил., 5,4 л, 100 л. с.
Максимальная скорость, км/ч	67
Запас хода по шоссе, км	500

Tactical and Technical Specifications of G4 (1935 production)

Crew, men	7
Empty weight, kg	3550
Length, mm	5520
Width, mm	1870
Height, mm	1900
Wheel base, mm	3100+950
Track, front, mm	1620
Track, rear, mm	1570
Engine	M24, 8 cyl., 5,4 l, 100 hp
Max. Speed, km/h	67
Range, km	500

	Model Master			Model Master			
A	1747	Gloss Black	Черный, глянцевый	F	1795	Gun Metal	Темный металл
B	1597	Semigloss Black	Черный, полуматовый	G	1785	Rust	Ржавчина
C	2077	Lichtgrau RLM 63	Светло-серый, глянцевый	H	1503	Red	Красный, глянцевый
D	1790	Chrome Silver	Хром	J	2735	Black Chrome Trim	Темное стекло
E	1780	Steel	Сталь	K	1721	Medium Gray	Серый, матовый

ВНИМАНИЕ!

Работать с клеем и красками в проветриваемом помещении и не допускать открытого огня. Для сборки модели рекомендуется применять полистирольный клей ПС или его зарубежные аналоги. Отделяя детали от литников, используйте модельный нож для зачистки.

Метод нанесения аппликаций

Чистым ножом или ножницами аккуратно вырежьте необходимую аппликацию.

Вырезанную аппликацию погрузите в теплую воду на 20 секунд.

Приложив аппликацию к необходимому месту, аккуратно удалите подложку.

Марлевым тампоном удалите пузырьки воздуха и слегка прижмите аппликацию.

После высыхания аппликаций влажным тампоном удалите остатки клея вокруг них.

CAUTION!

When you use glue or paint, do not use near open flame, and use in well ventilated room.

Glue and paint are not included.

When you take parts off from the runner frame, use a modeling scissors and trim excess plastic with a cutter or a file.

Correct Method for Applying Decals

Clean model surface with wet cloth.

Cut each design out of decal sheet and dip them in warm water for 20 seconds.

Check with finger tip if design is loose on base paper. If so, place it on proper position on model and slide off base paper leaving design on model.

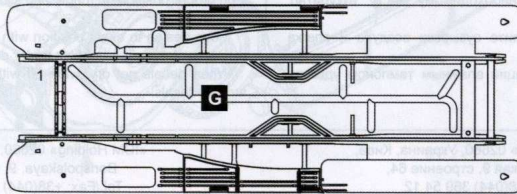
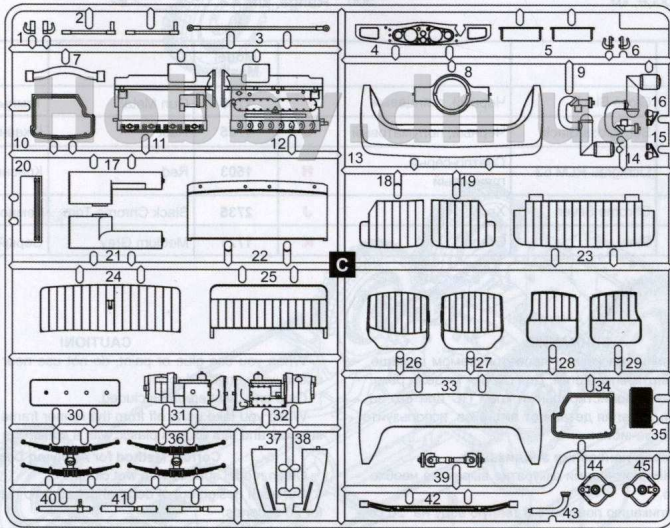
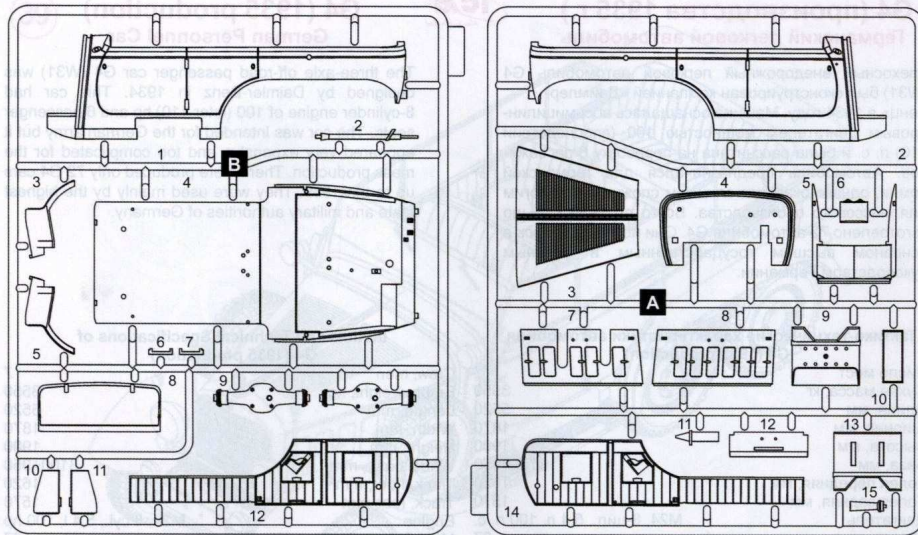
Move design to exact position with wet finger tip, and push out excess water and air bubbles under decal with soft cotton cloth.

When decals get dry, wipe off with wet cloth excess glue left around decals.

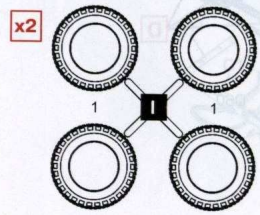
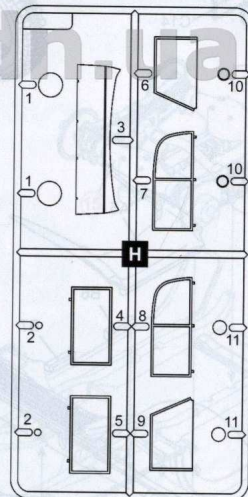
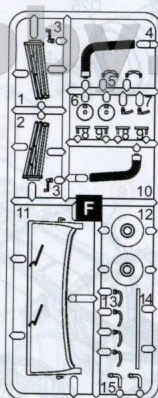
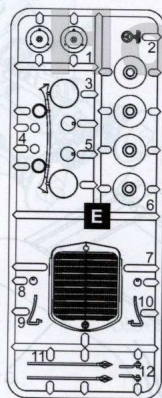
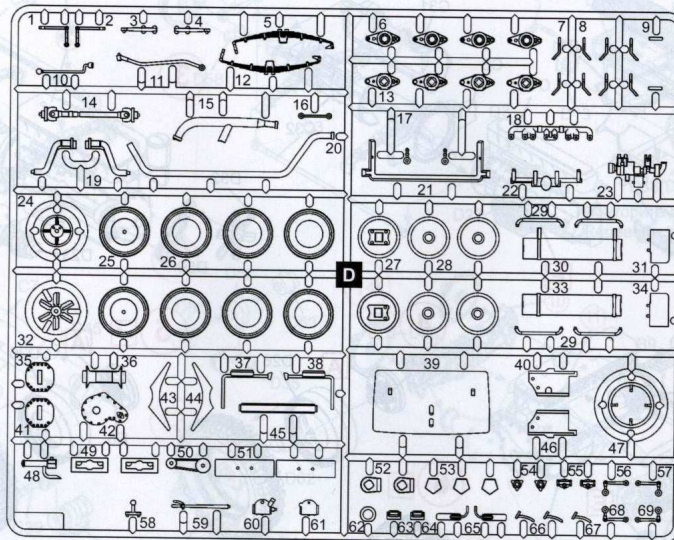
ООО «ICM Холдинг» 02660, Украина, Киев,
ул. Бориспольская 9, строение 64,
Тел./факс: +38(044) 369 54 12

«ICM Holding» 02660, Ukraine, Kiev,
Borispolskaya, 9, build. 64,
Tel./Fax: +38(044) 369 54 12

E-mail: icm@icm.com.ua, www.icm.com.ua

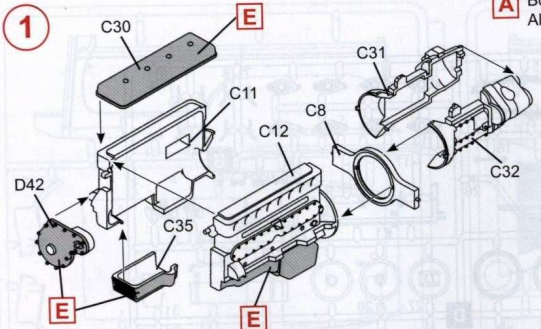


Все детали шасси, кроме обозначенных отливом
 All chassis parts, except marked casting



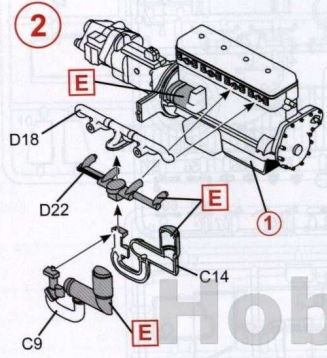
- x2** СДЕЛАТЬ 2 ДЕТАЛИ
MAKE 2 PCS
- ?** ПРОИЗВОЛЬНЫЙ
ВЫБОР
- СОГНУТЬ
BEND
- ОТРЕЗАТЬ
CUT OFF
- ПРОСВЕРЛИТЬ
OPEN HOLE

1

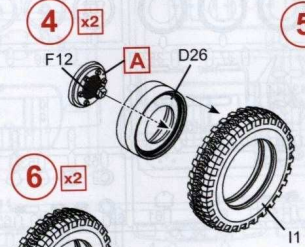


A Все детали шасси, кроме обозначенных отдельно
All chassis details except marked separately

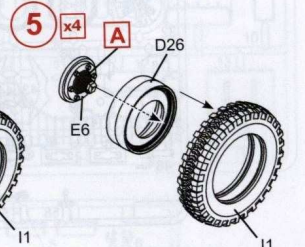
2



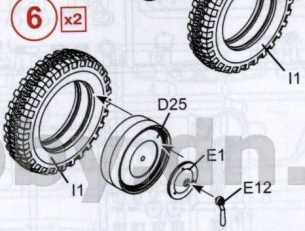
4 x2



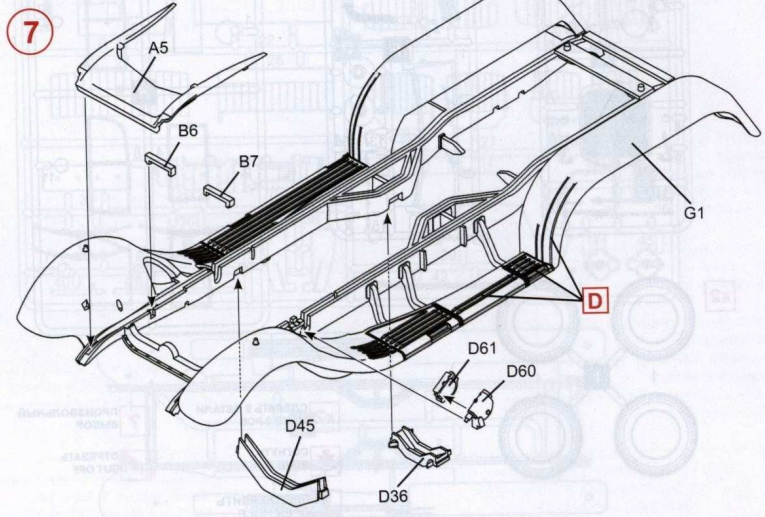
5 x4

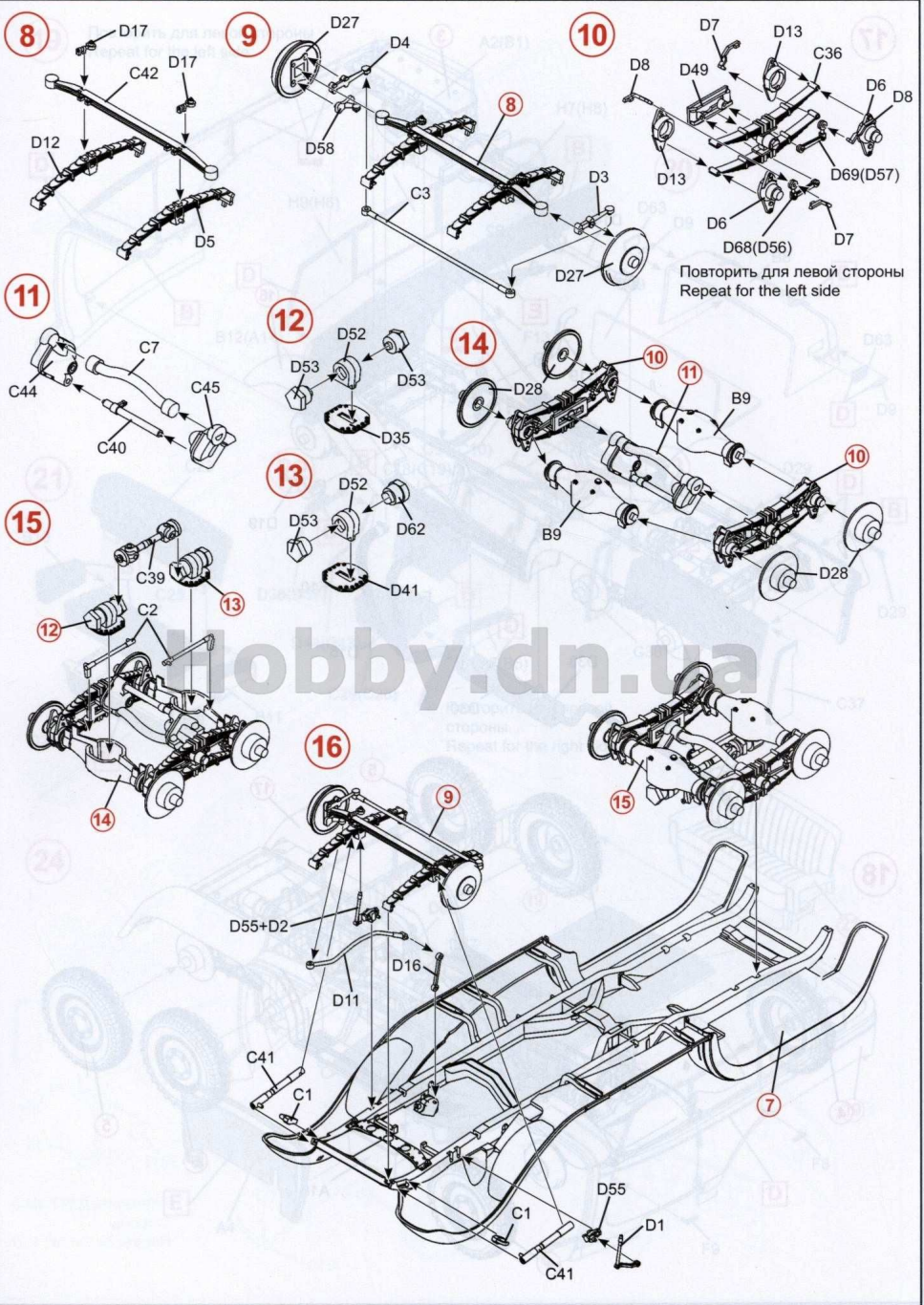


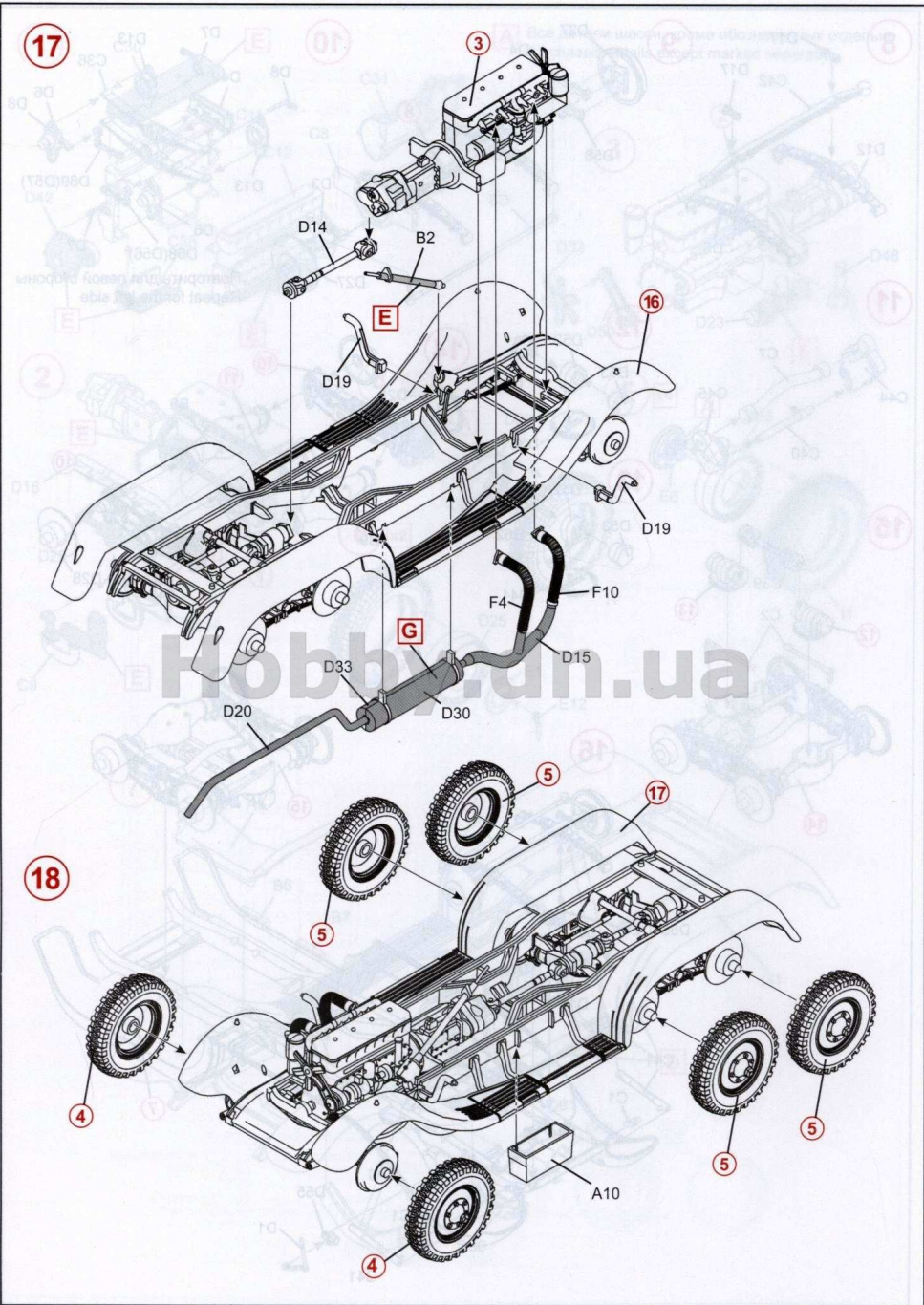
6 x2



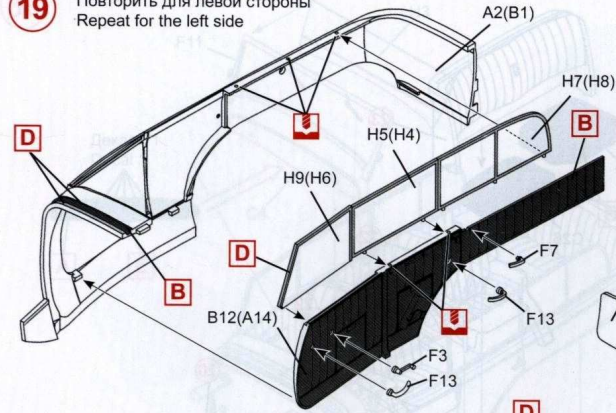
7



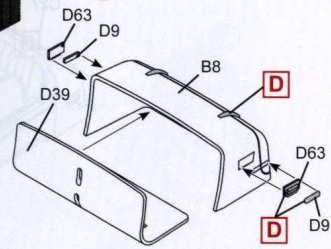




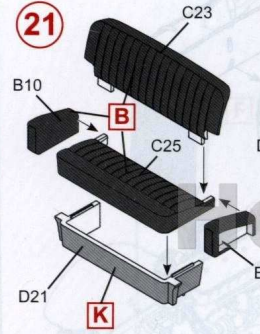
19 Повторить для левой стороны
Repeat for the left side



20



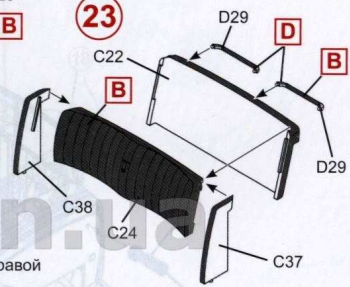
21



22

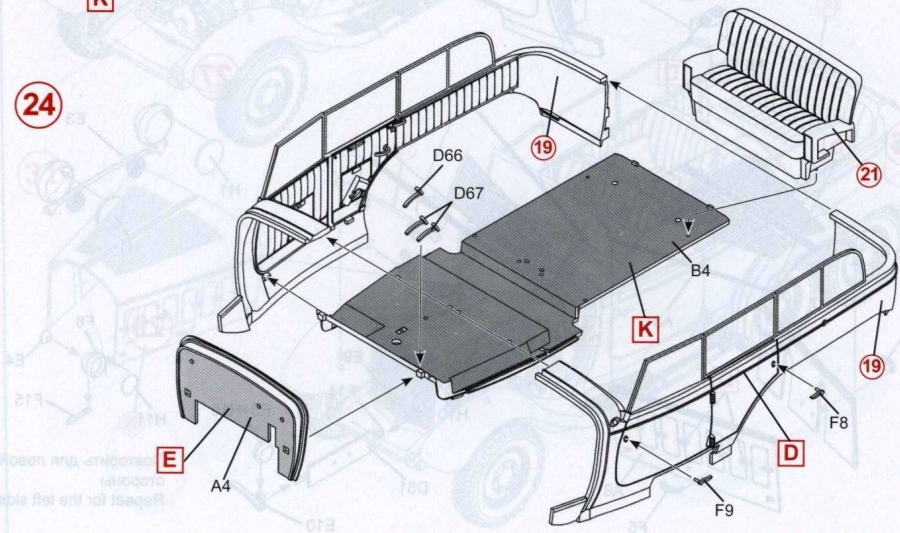


23

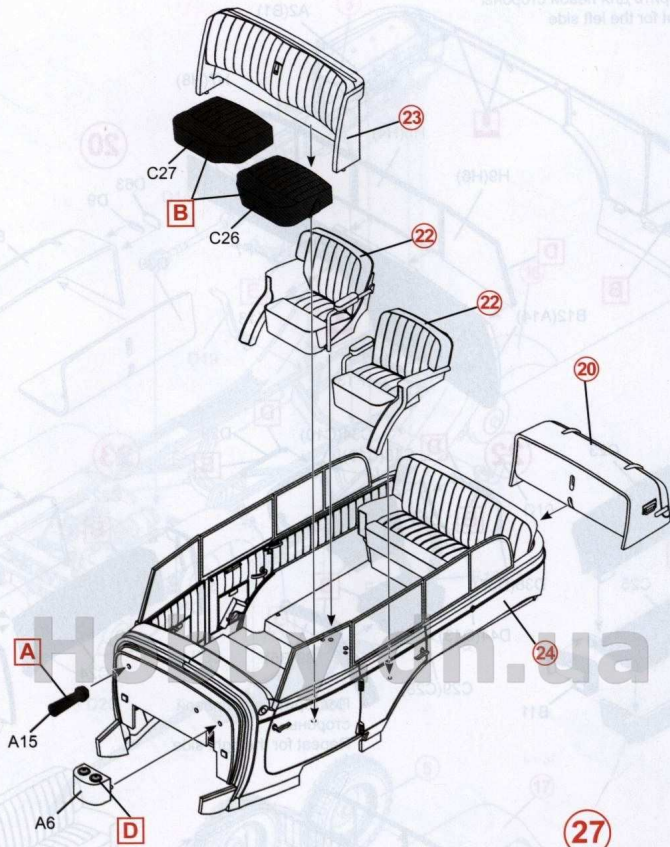


Повторить для правой стороны
Repeat for the right side

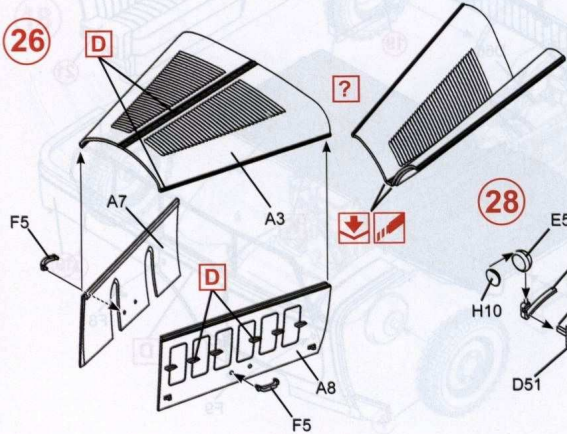
24



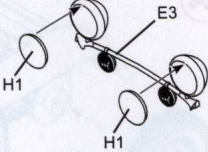
25



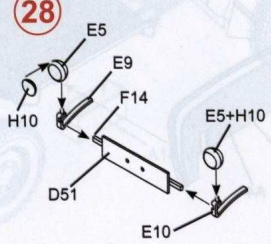
26



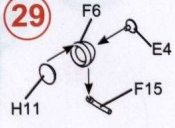
27



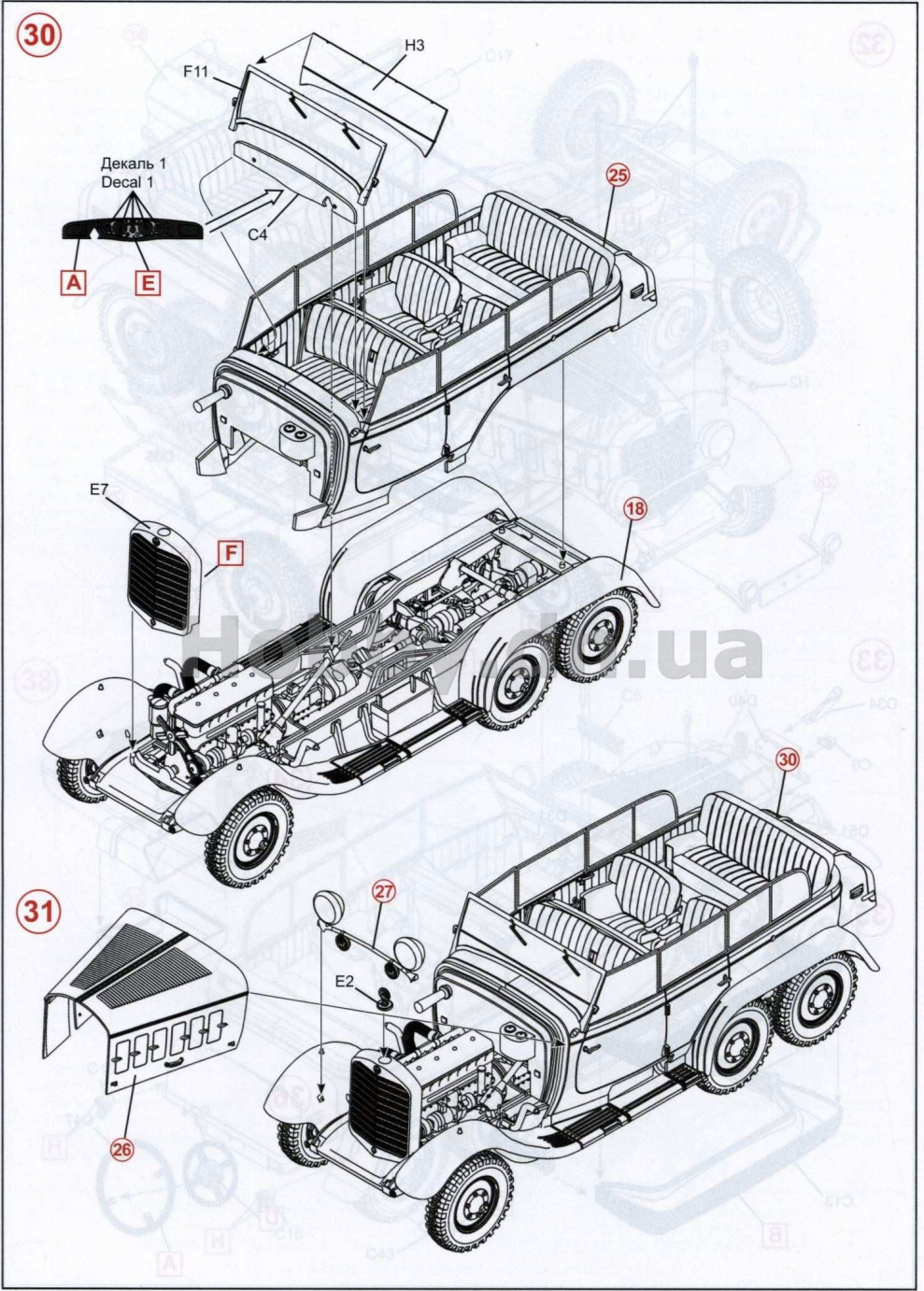
28



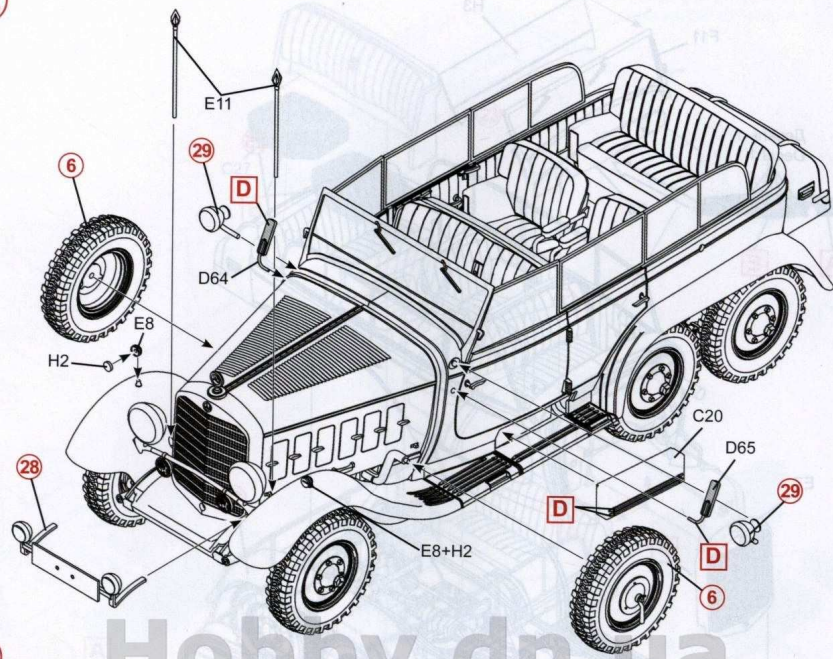
29



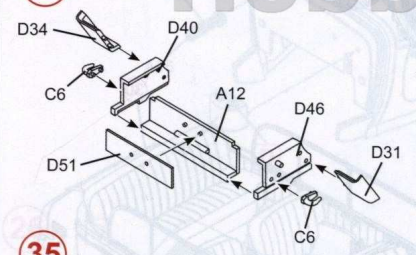
Повторить для левой стороны
Repeat for the left side



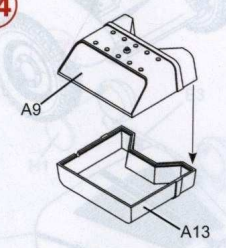
32



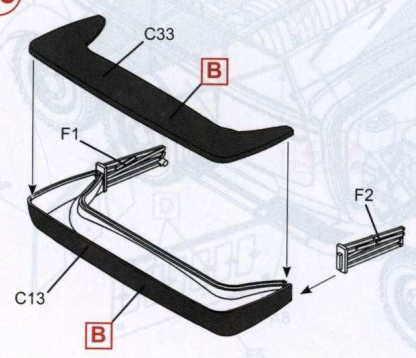
33



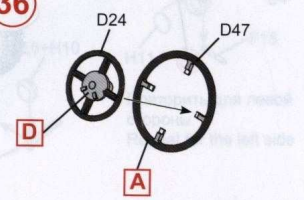
34



35

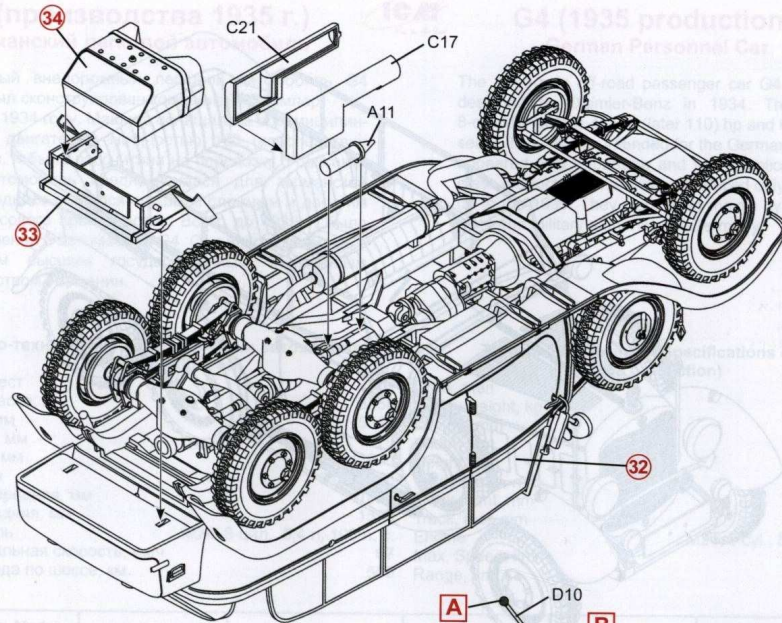


36

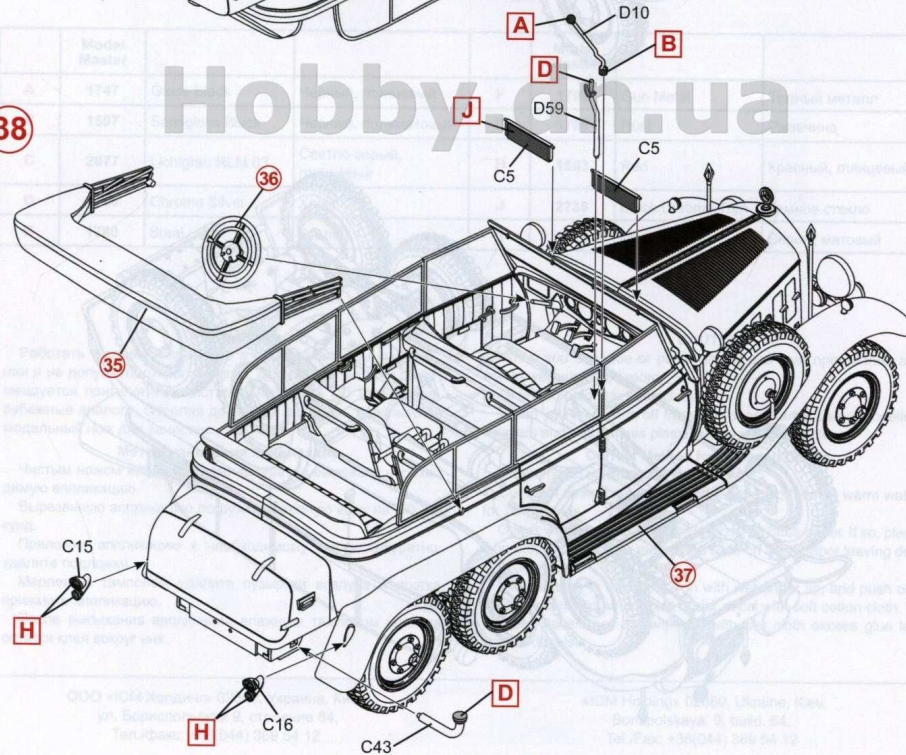


Hobby.dn.ua

37



38



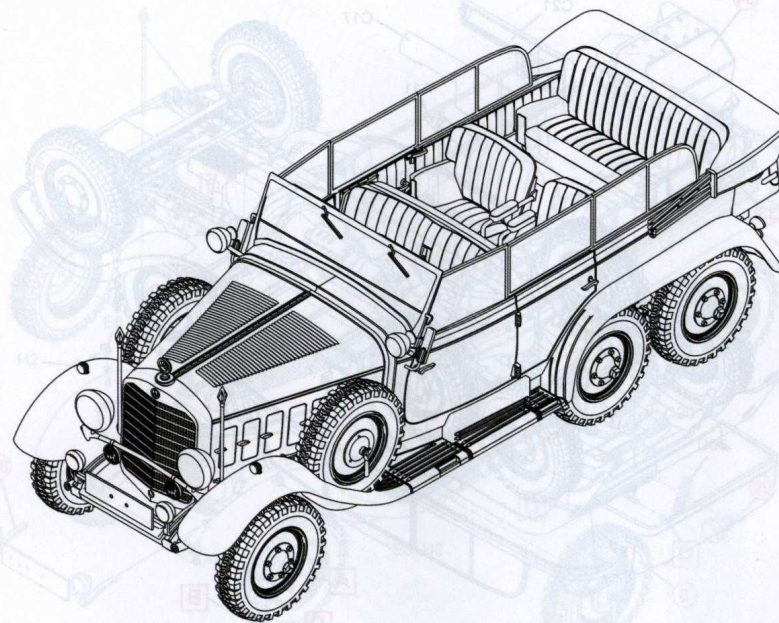
Hobby.ua

ООО «Глобал»
 ул. Боровская, 9, к. 12
 Тел./факс: +380(04) 596 54 19

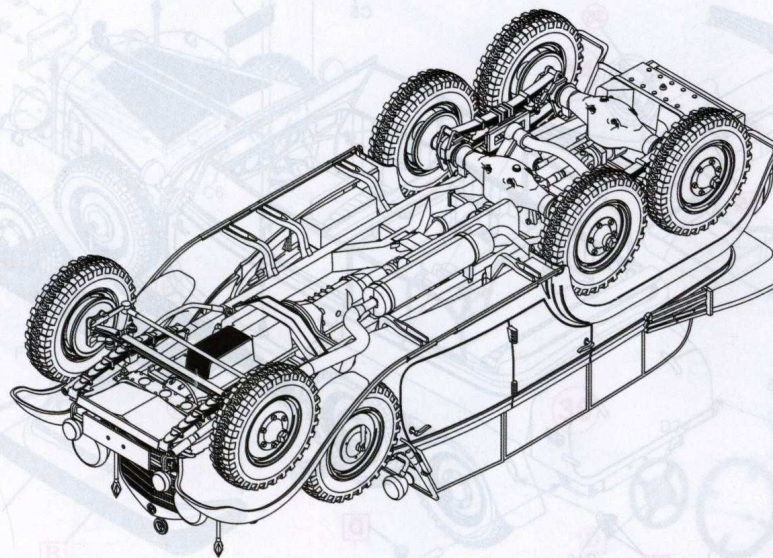
www.hobby.ua
 Боровская, 9, к. 12
 Тел./факс: +380(04) 596 54 19

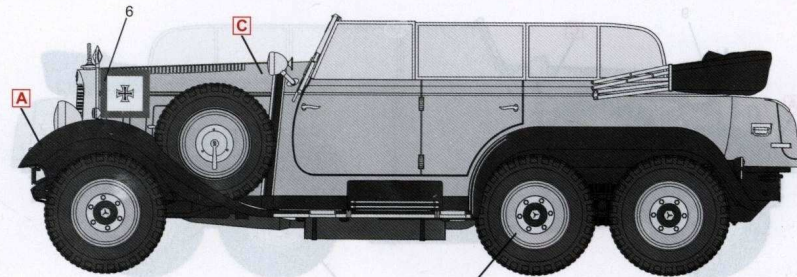
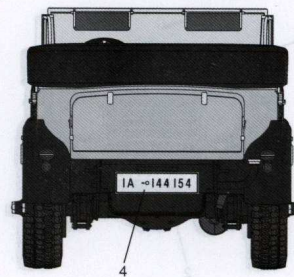
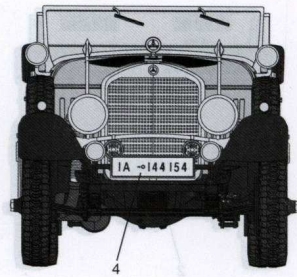
Email: info@hobby.ua, hobby@hobby.ua

39

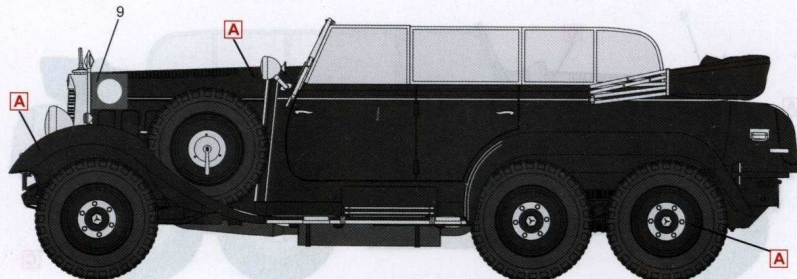
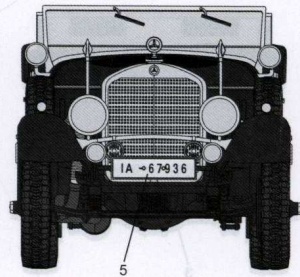


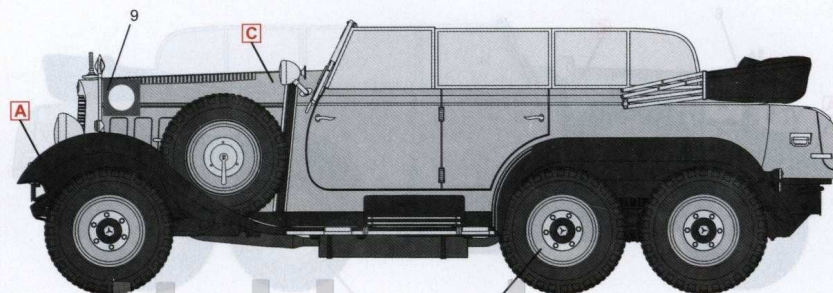
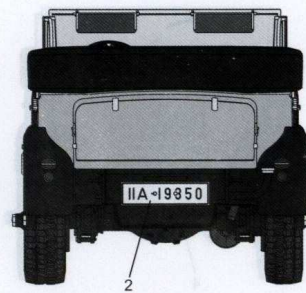
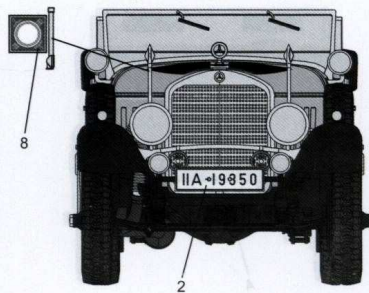
Hobby.dn.ua





Hobby.dn.ua





Hobby.dn.ua

