



Модель Т Спидстер 1913 г. Американский спортивный автомобиль

Одним из самых массовых и знаменитых в мировой истории был легковой автомобиль «Модель Т», выпускавшийся компанией Генри Форда. Он стал первым серийным автомобилем, доступным среднему классу. Первый экземпляр «Модель Т» был построен 27 сентября 1908 г. Автомобиль был снабжен четырехцилиндровым двигателем мощностью 22,5 л.с. С начала 1914 г. началось массовое производство на конвейере в Хайленд Парк, штат Мичиган.

Всего с 1908 по 1927 г.г. было выпущено 15007033 автомобиля «Модель Т».

Автомобили «Модель Т» выпускались с кузовами разных типов – в частности, в 1913 г. часть машин была оборудована как спортивные.

Технические характеристики автомобиля «Модель Т» Родстер 1913 г.

Число мест	2
Сухая масса, кг	700
Длина, мм	3400
Ширина, мм	1650
Высота, мм	1620
База, мм	2540
Колея, передняя и задняя, мм	1420
Двигатель	«Форд», 4-цил., 2,9 л., 22,5 л.с.
Максимальная скорость, км/ч	80
Запас хода по шоссе, км	400

ВНИМАНИЕ!

Перед сборкой внимательно прочитать руководство по монтажу. Каждая деталь пронумерована. Соблюдать последовательность монтажа. Необходимы следующие инструменты: нож и напильник для зачистки деталей; резиновая лента, клейкая лента и зажимы для сушки белила для прижигания склеиваемых деталей. Детали из пластика очистить в растворе мягкого моющего средства и высушить на воздухе для того, чтобы краска и переводные картинки лучше прилипали. Перед приклеиванием проверить, подушли ли детали, клей наносить экономно. Хром и краску удалить с поверхностей склеивания. Небольшкие детали покрасить перед тем, как они будут удалены из рамок. Краску необходимо хорошо просушить, только после этого продолжать сборку. Каждую соответствующую переводную картинку отдельно вырезать и примерно на 20 секунд окунуть в теплую воду. На обозначенном месте картинку отделить от бумаги и прижать промокательной бумагой.

Model T 1913 Speedster American Sport Car

One of the most numerous and famous cars in the world history was the Model T produced by the Ford Motor Company. It became the first mass-production car, affordable for middle class. The first example of the Model T was built in September 27, 1908. It had four-cylinder engine of 22,5 hp. The mass production was launched at the Highland Park Ford Plant, Michigan since the beginning of 1914.

There were produced 15007003 cars since 1908 till 1927.

Model T cars were produced in different types and in particular some 1913 cars have been converted into speedsters.

Technical Specifications of Model T 1913 Speedster

Seats	2
Empty weight, kg	700
Length, mm	3400
Width, mm	1650
Height, mm	1620
Wheel base, mm	2540
Track, front & rear, mm	1420
Engine	Ford, 4 cyl., 2,9 l., 22,5 hp
Max. Speed, km/h	80
Range, km	400

CAUTION!

Read the instructions thoroughly prior to assembly. Each component is numbered. Adhere to specified sequence of assembly. Tools required: knife and file for removal of components from frame; rubber bond, adhesive tape and clothes pegs for clamping components together after applying adhesive. Clean plastic components in a mild detergent solution and allow to air-dry so that paint and transfers adhere better. Prior to applying adhesive, check to see whether the components fit together; apply adhesive sparingly. Remove chrome and paint from the contact surfaces. Paint small components before removing them from the frame. Allow paint to dry well, and only then continue to assemble. Cut out each transfer individually and immerse in warm water for approx. 20 seconds. Slide transfer off paper and into designated position, then press on with blotting paper.

ИСПОЛЗУЕМЫЕ КРАСКИ / USED COLORS:

	Revell	Tamiya		
A	107	X1	Черный, глянцевый	Gloss Black
B	360	X15	Светло-зеленый	Light Green
C	302	X18	Черный, полуматовый	Semigloss Black
D	180	X9	Светло-коричневый, глянец.	Light Brown
E	191	X32	Сталь	Steel

	Revell	Tamiya		
F	192	X33	Латунь	Bright Brass
G	183	XF84	Ржавчина	Rust
H	190	X11	Серебристый	Chrome Silver
J	731	X27	Красный, прозрачный	Clear Red
K	752	X23	Синий, прозрачный	Clear Blue
L	161	X5	Зеленый, глянцевый	Gloss Green

01 СТАДИЯ СБОРКИ
ASSEMBLY STEP

? ПРОИЗВОЛЬНЫЙ ВЫБОР
OPTIONAL

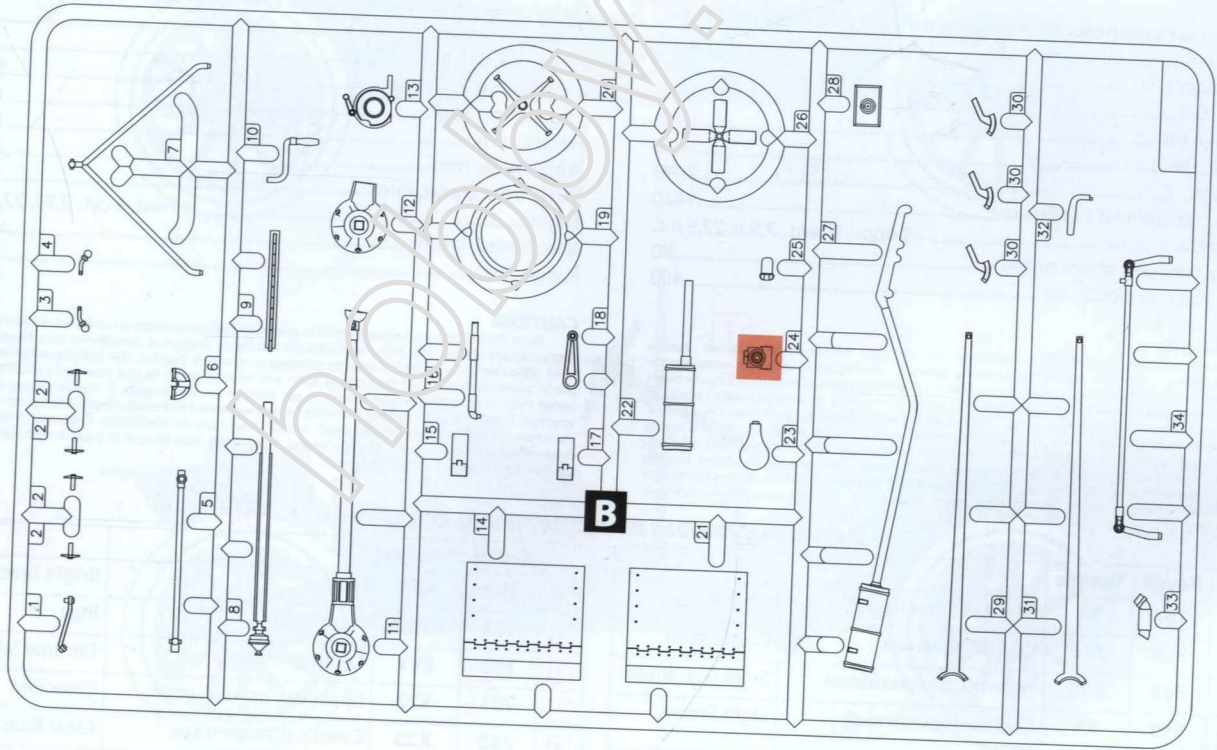
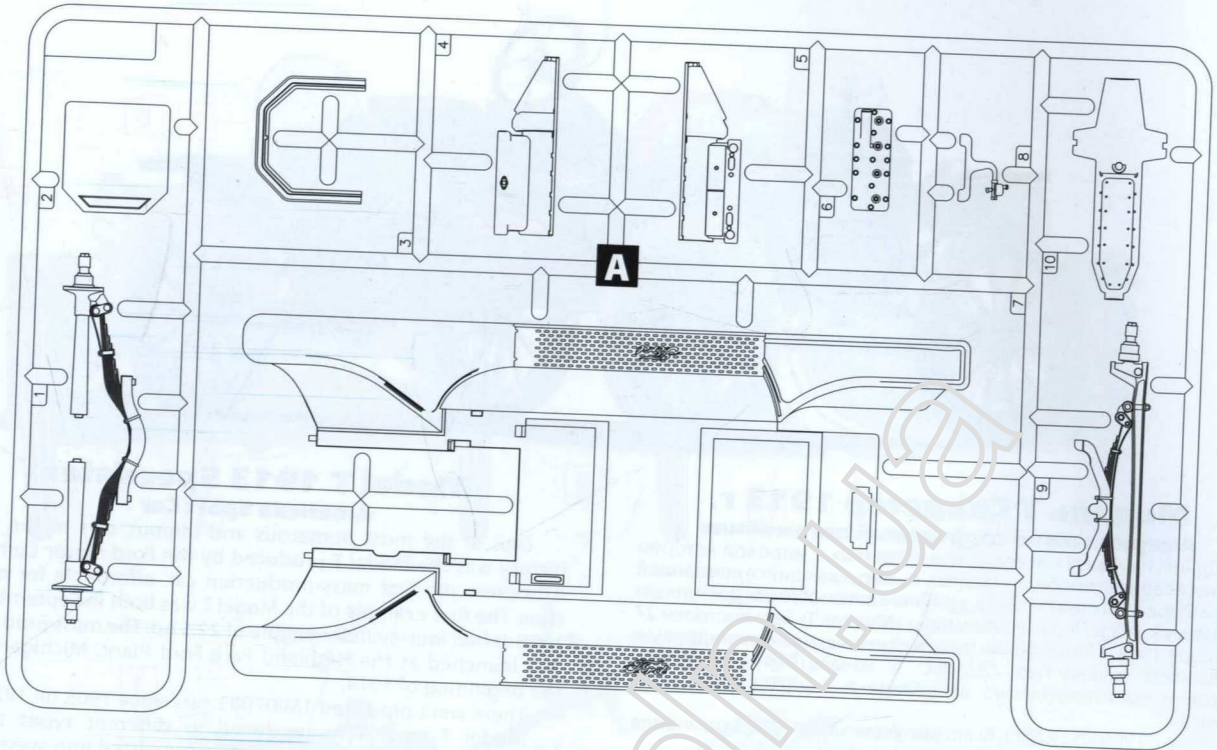
✂ ОТРЕЗАТЬ
CUT OFF

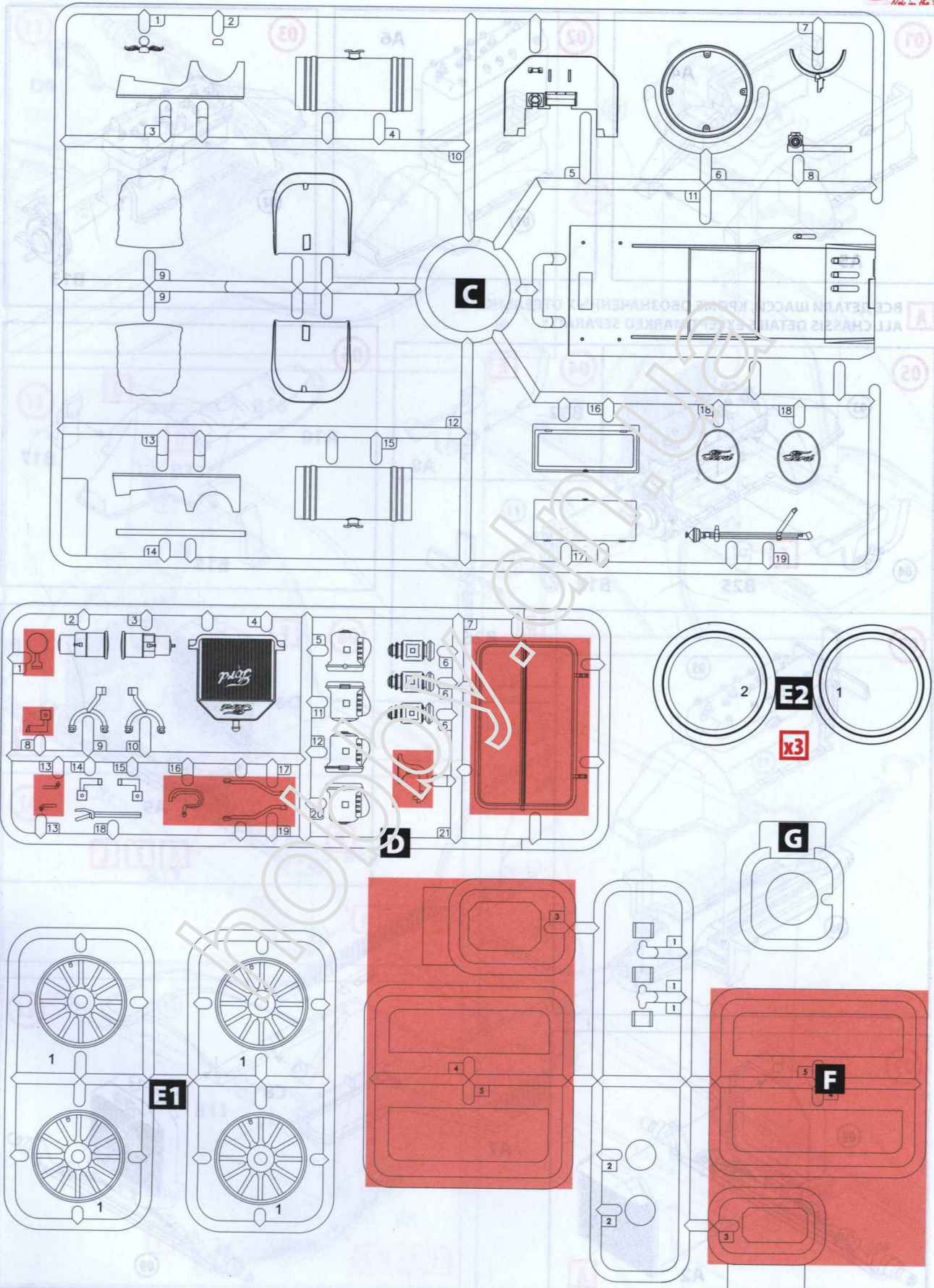
x2 СДЕЛАТЬ ДВЕ ДЕТАЛИ
MAKE 2 PCS

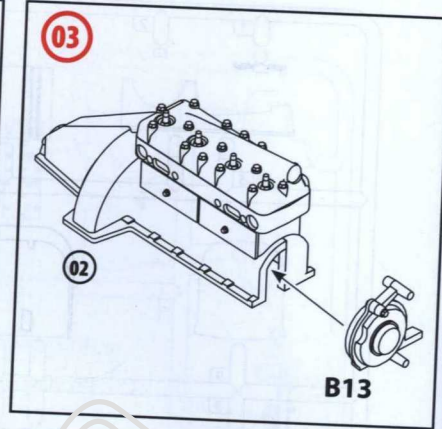
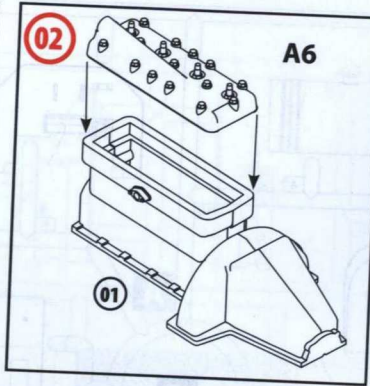
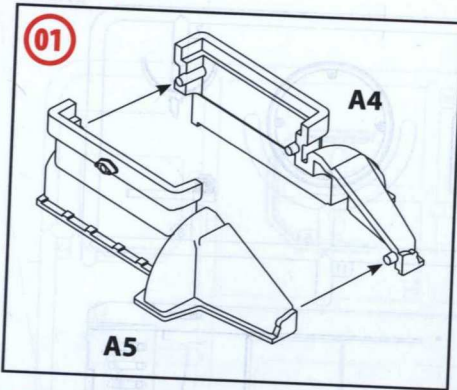
03 СБОРОЧНАЯ ЕДИНИЦА
ASSEMBLY UNIT

■ ПРИ СБОРКЕ НЕ ИСПОЛЬЗУЕТСЯ
PARTS NOT FOR USE

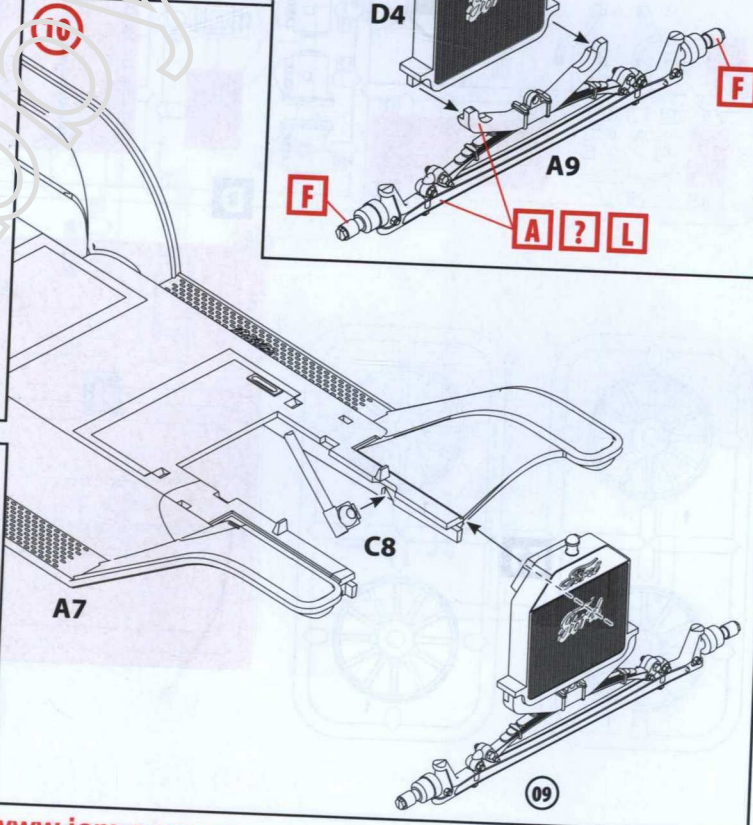
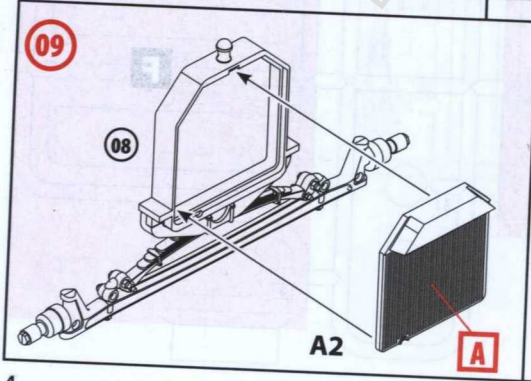
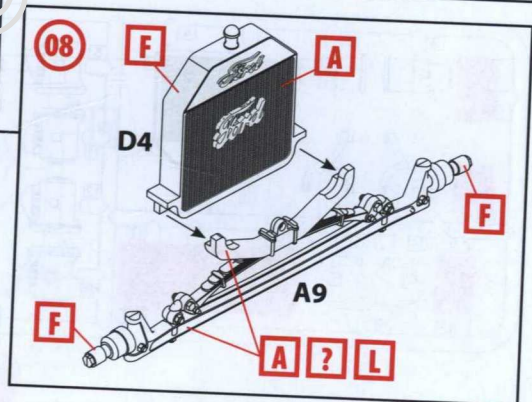
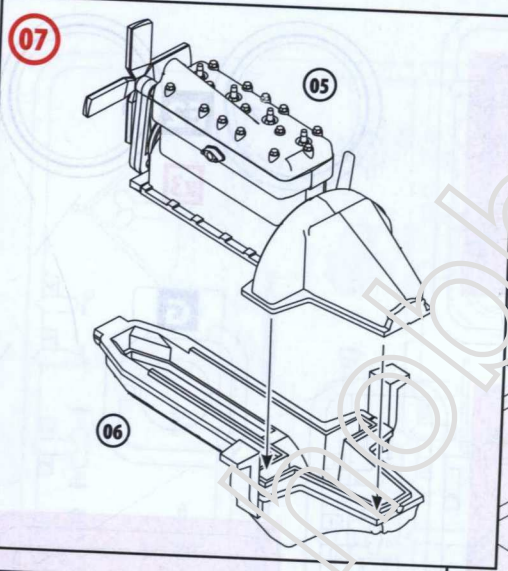
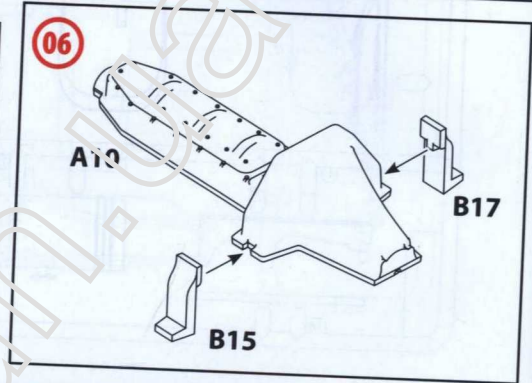
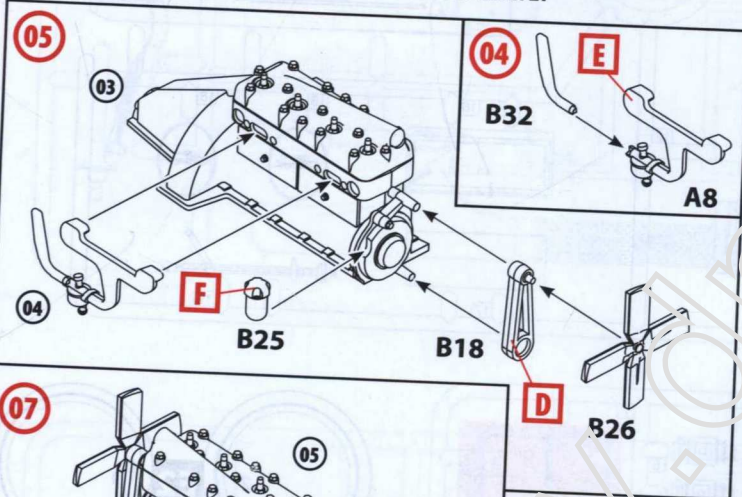
A ИСПОЛЗУЕМАЯ КРАСКА
USED COLOR

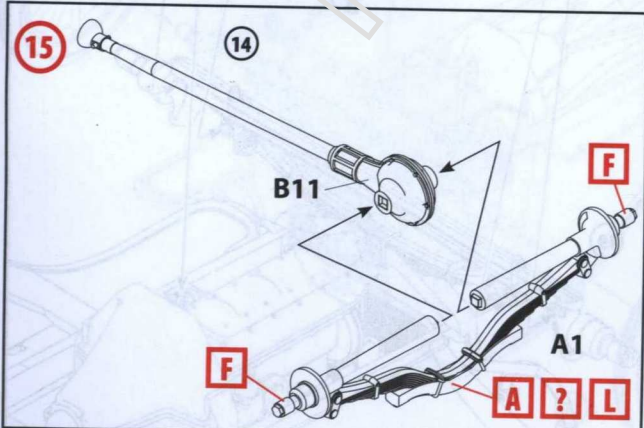
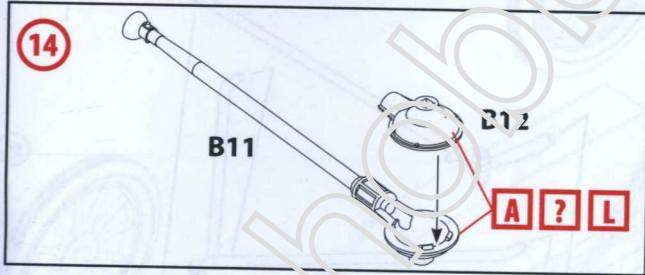
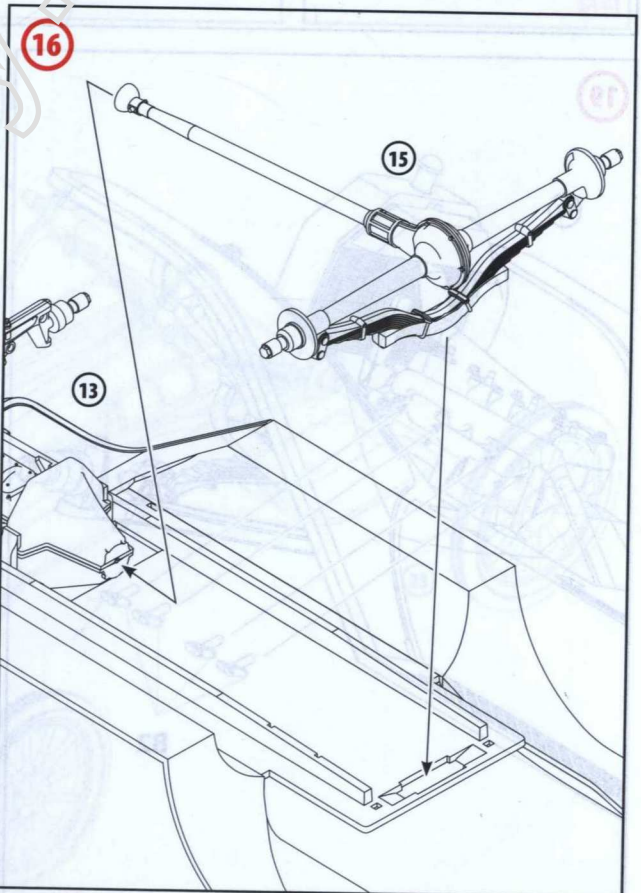
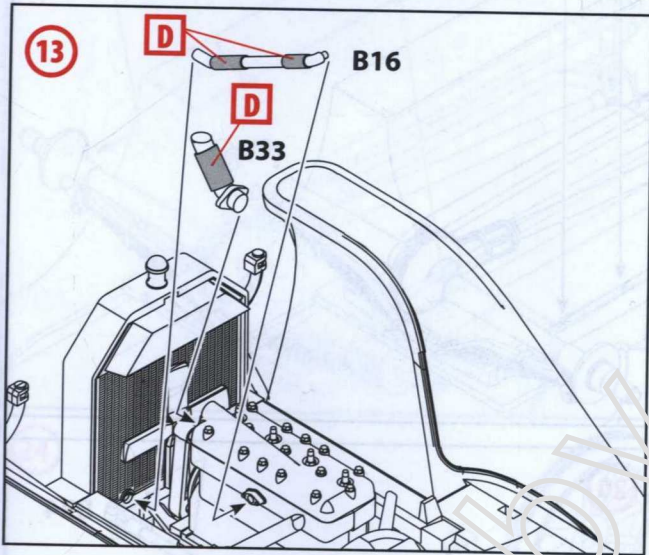
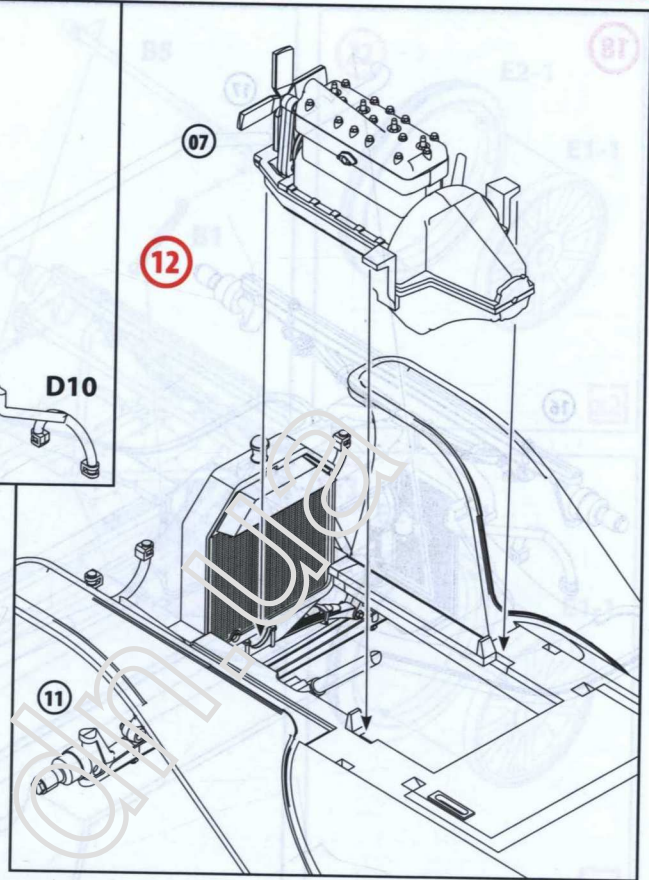
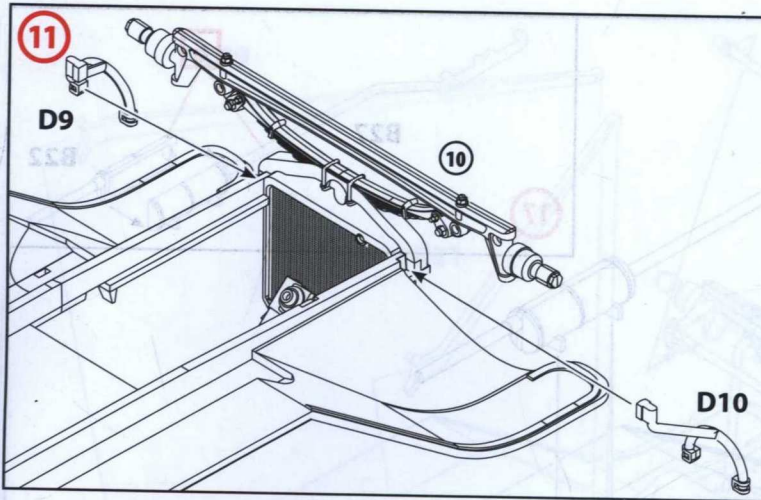


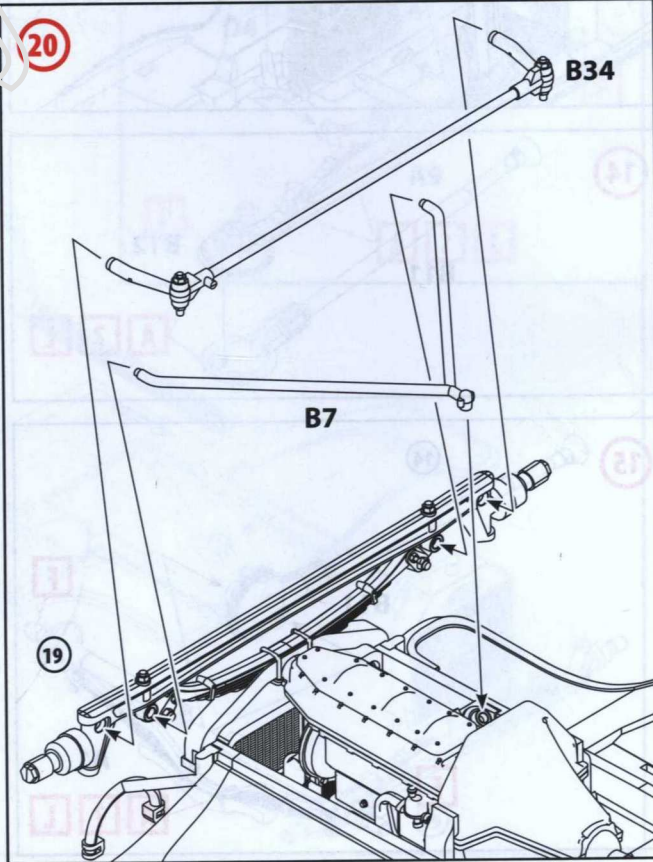
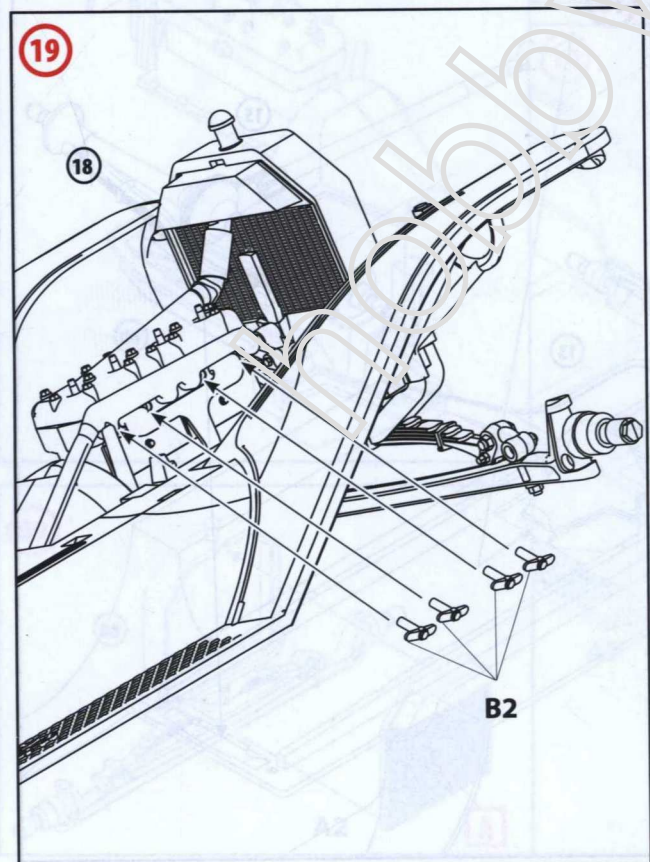
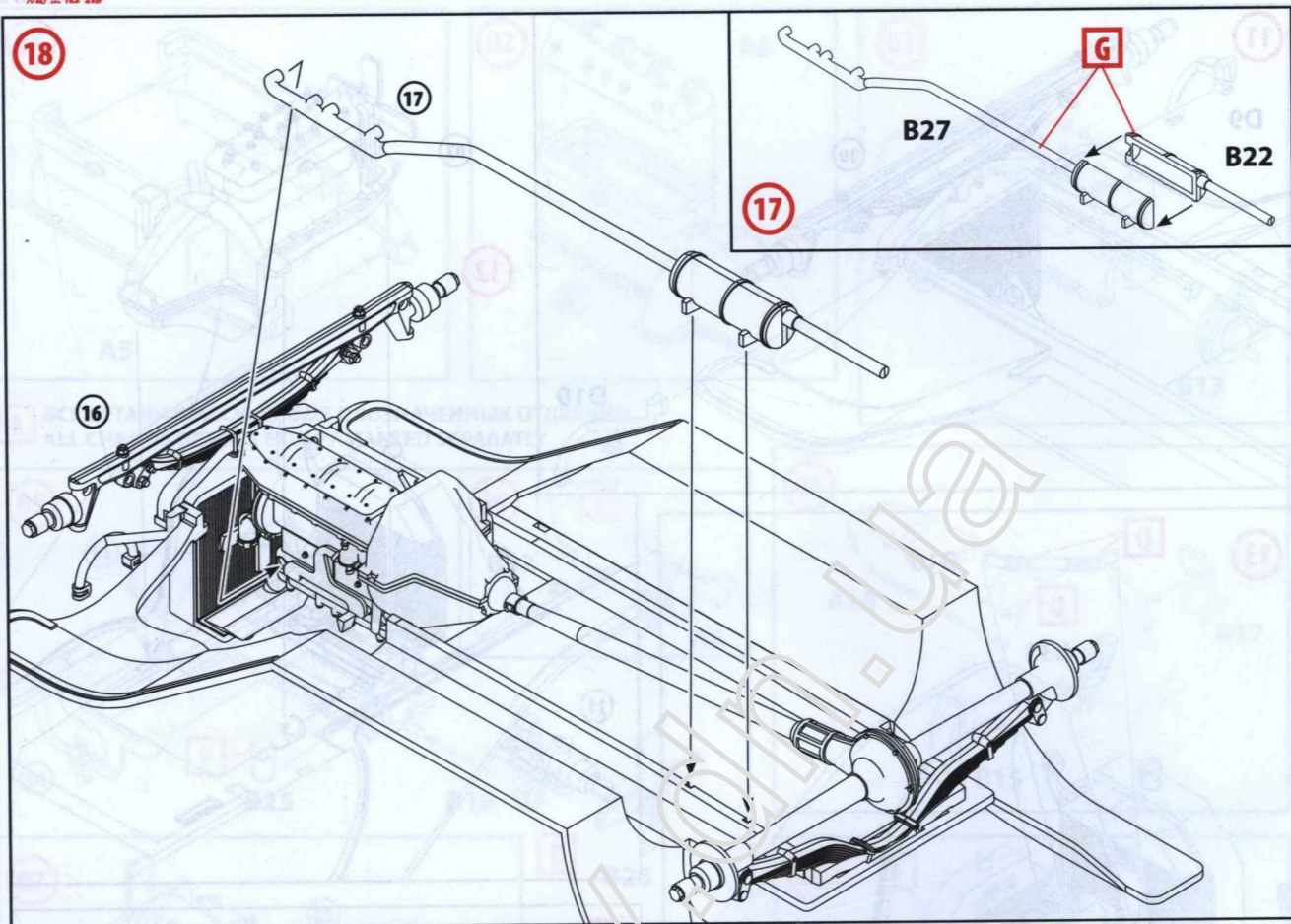


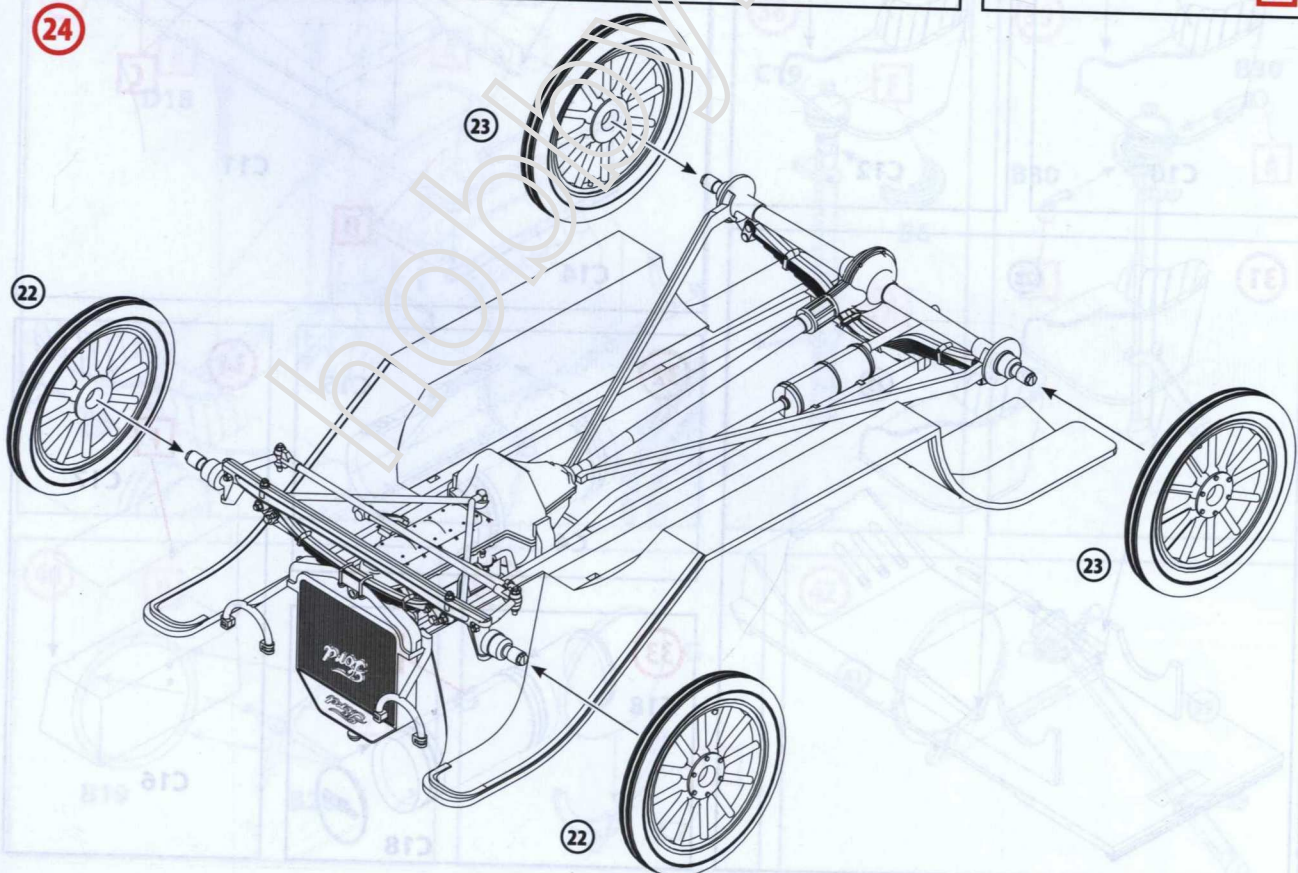
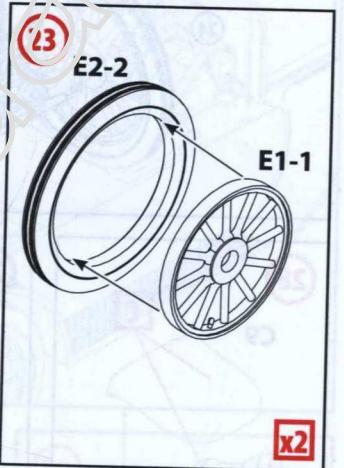
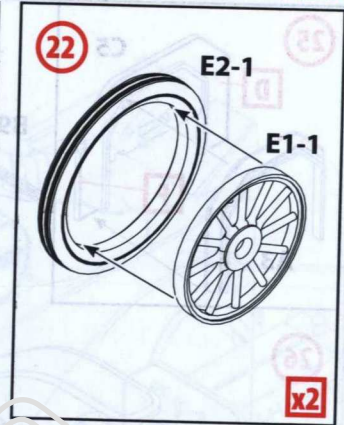
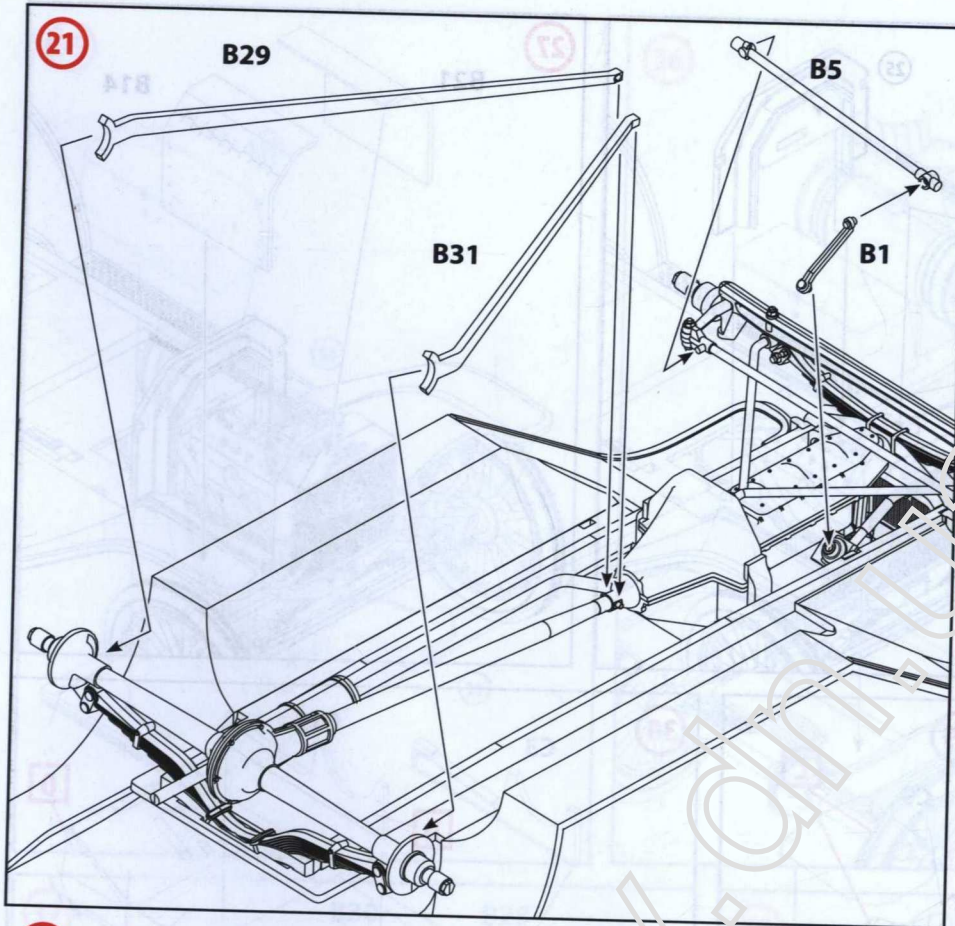


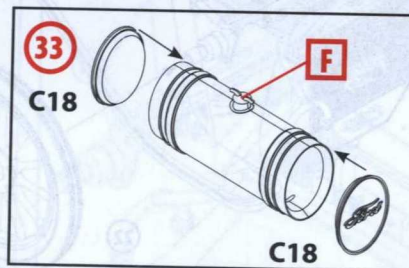
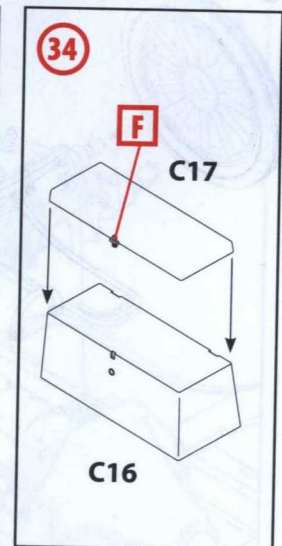
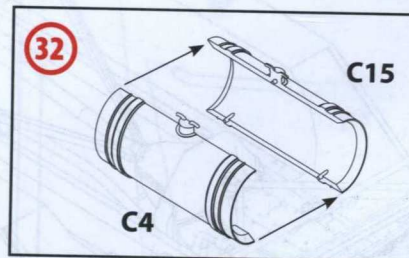
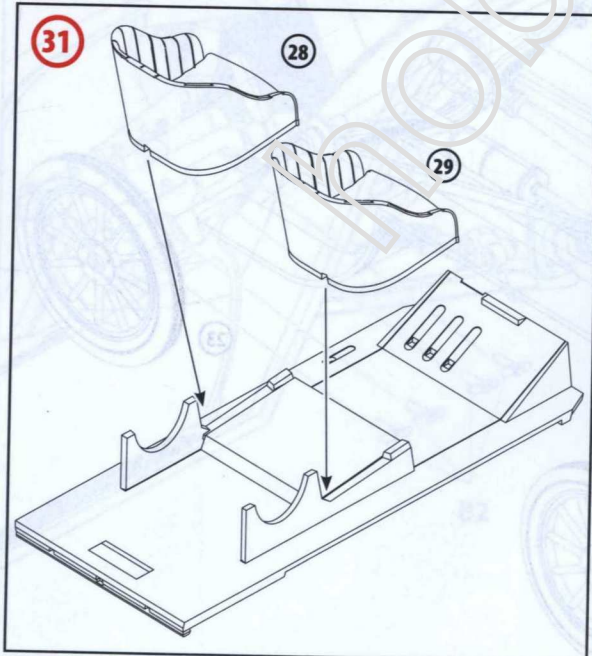
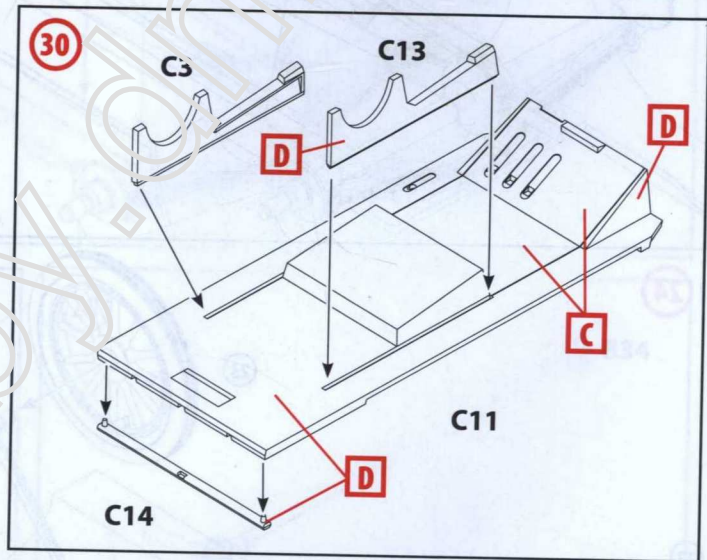
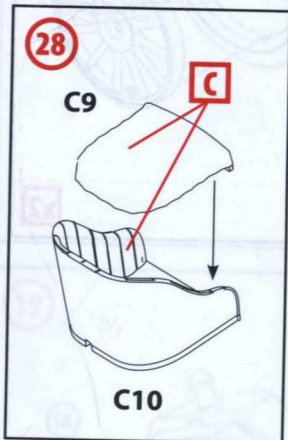
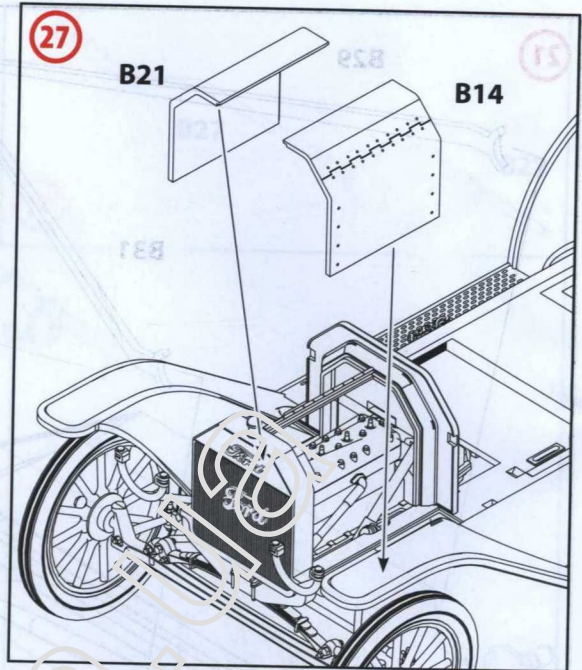
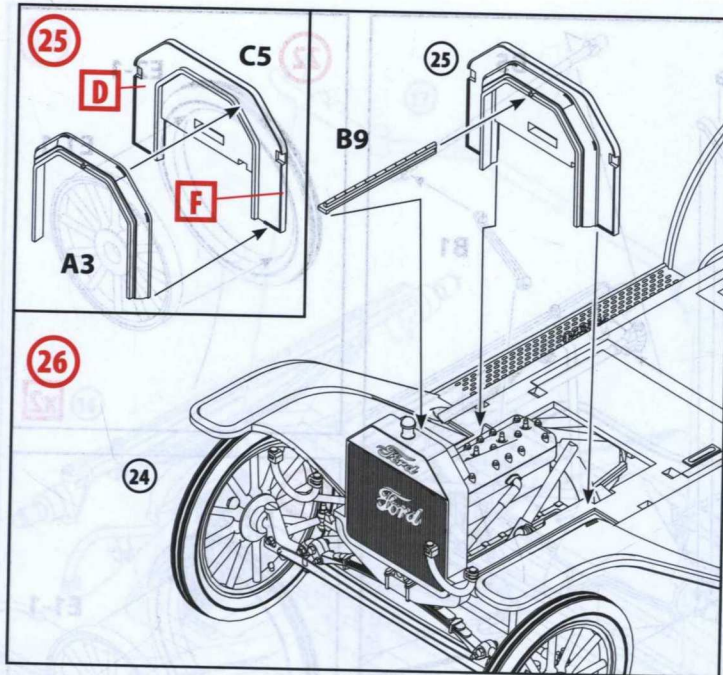
A ВСЕ ДЕТАЛИ ШАССИ, КРОМЕ ОБОЗНАЧЕННЫХ ОТДЕЛЬНО
 ALL CHASSIS DETAILS EXCEPT MARKED SEPARATLY

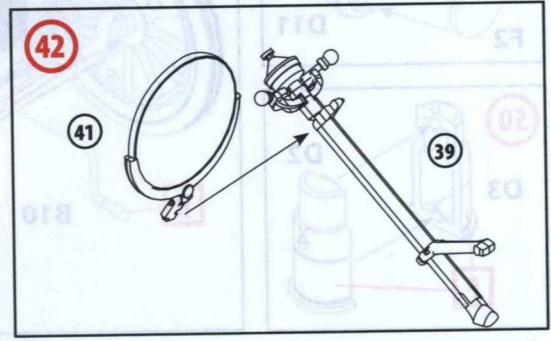
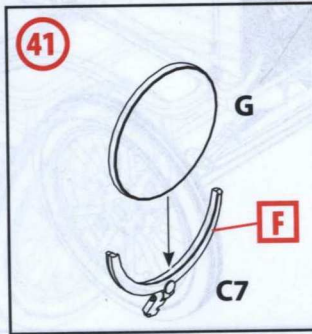
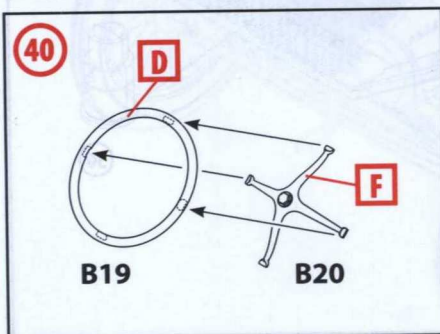
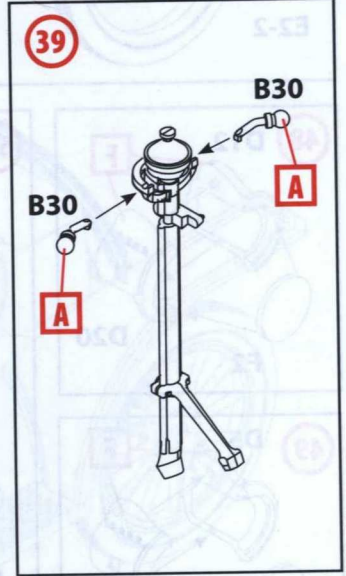
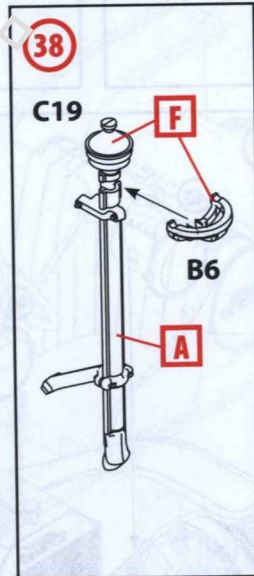
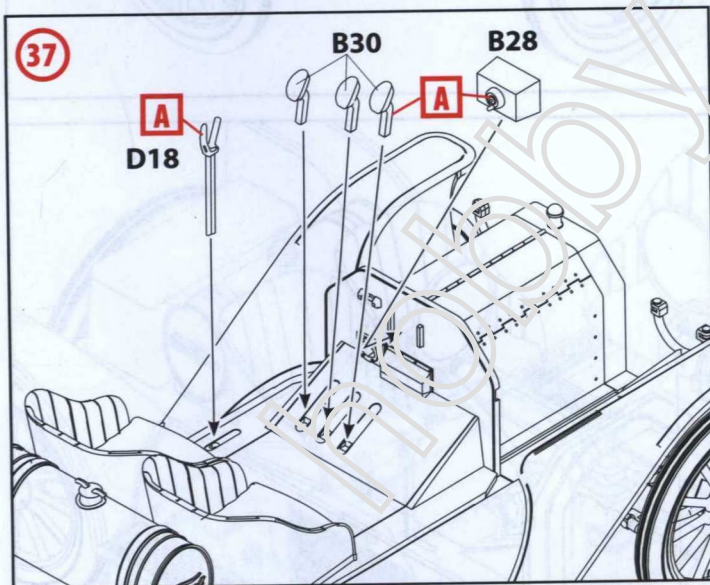
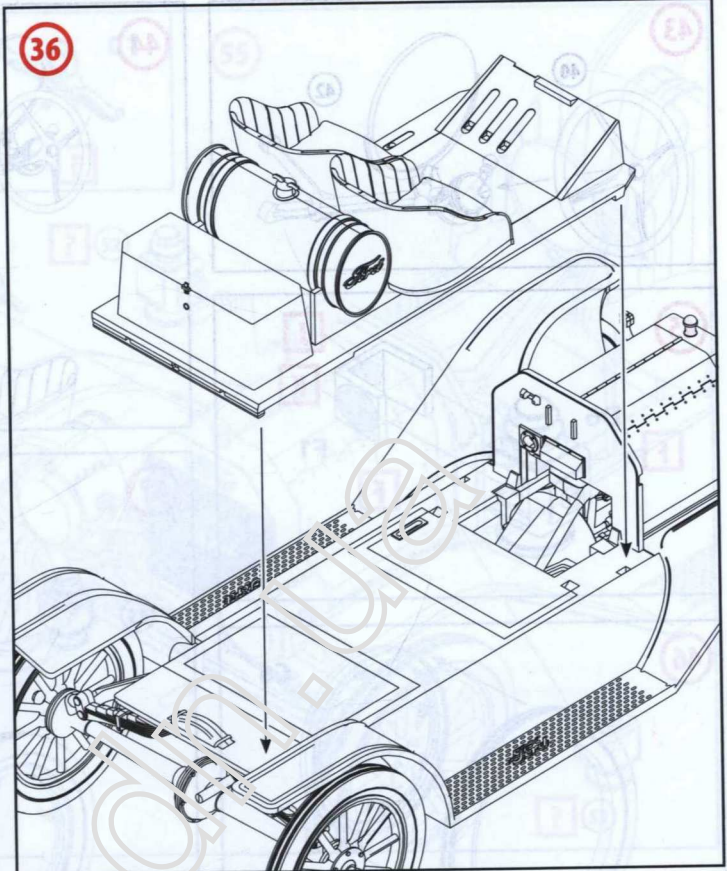
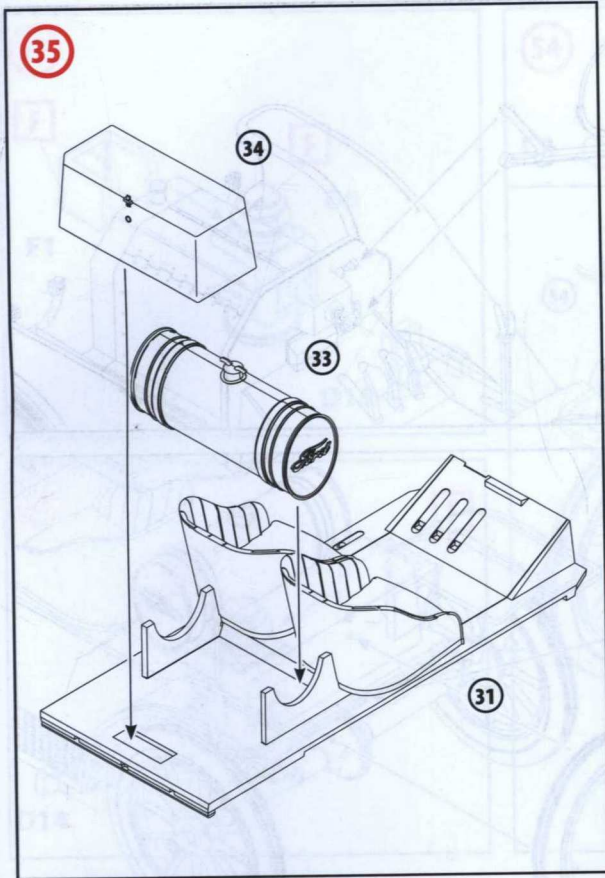


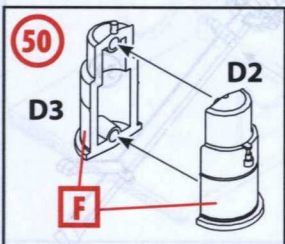
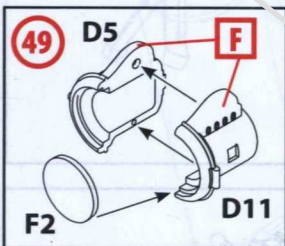
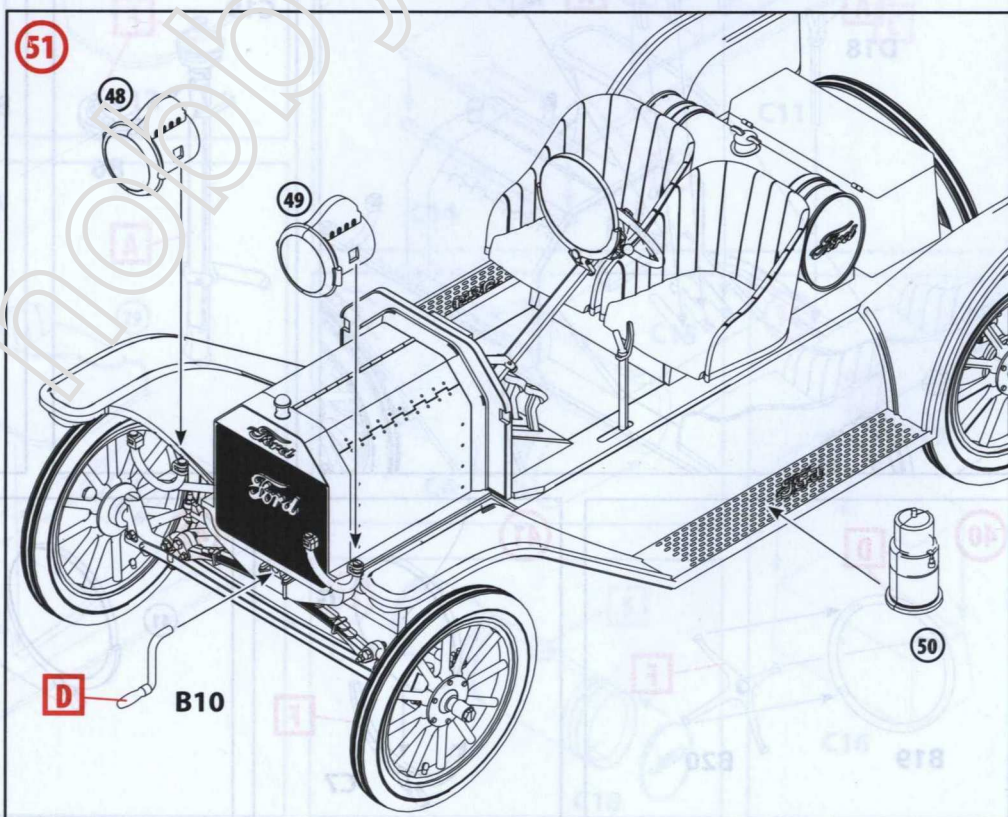
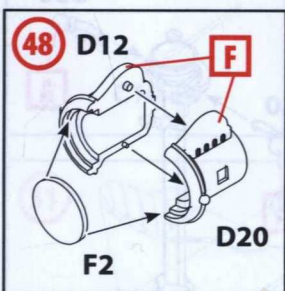
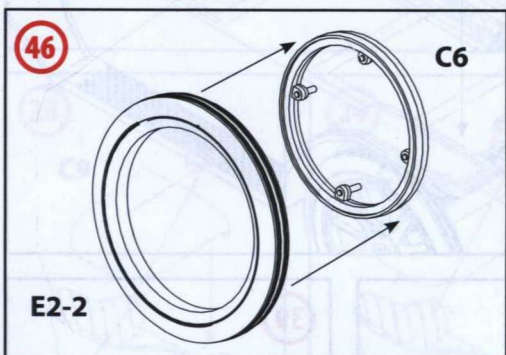
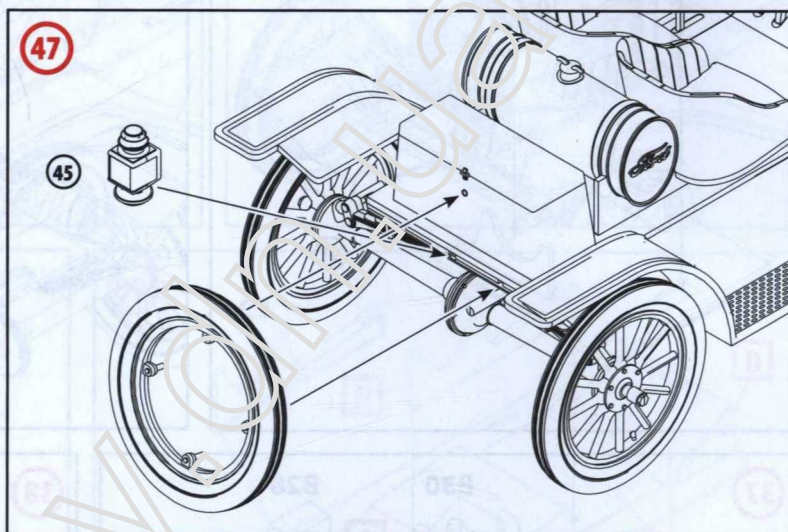
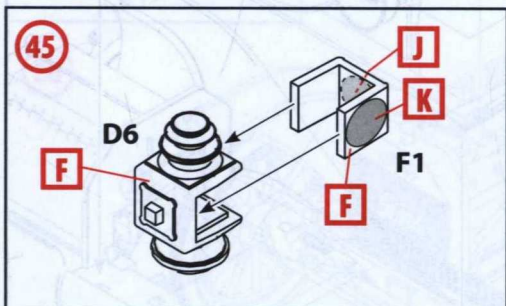
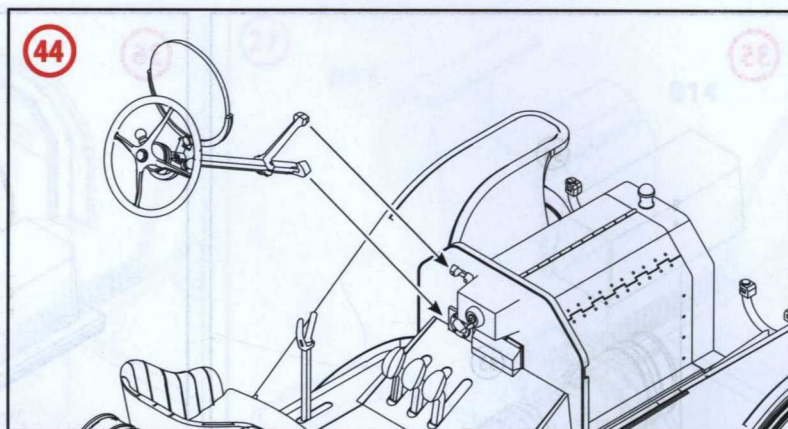
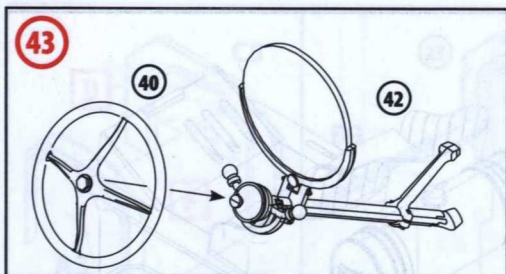


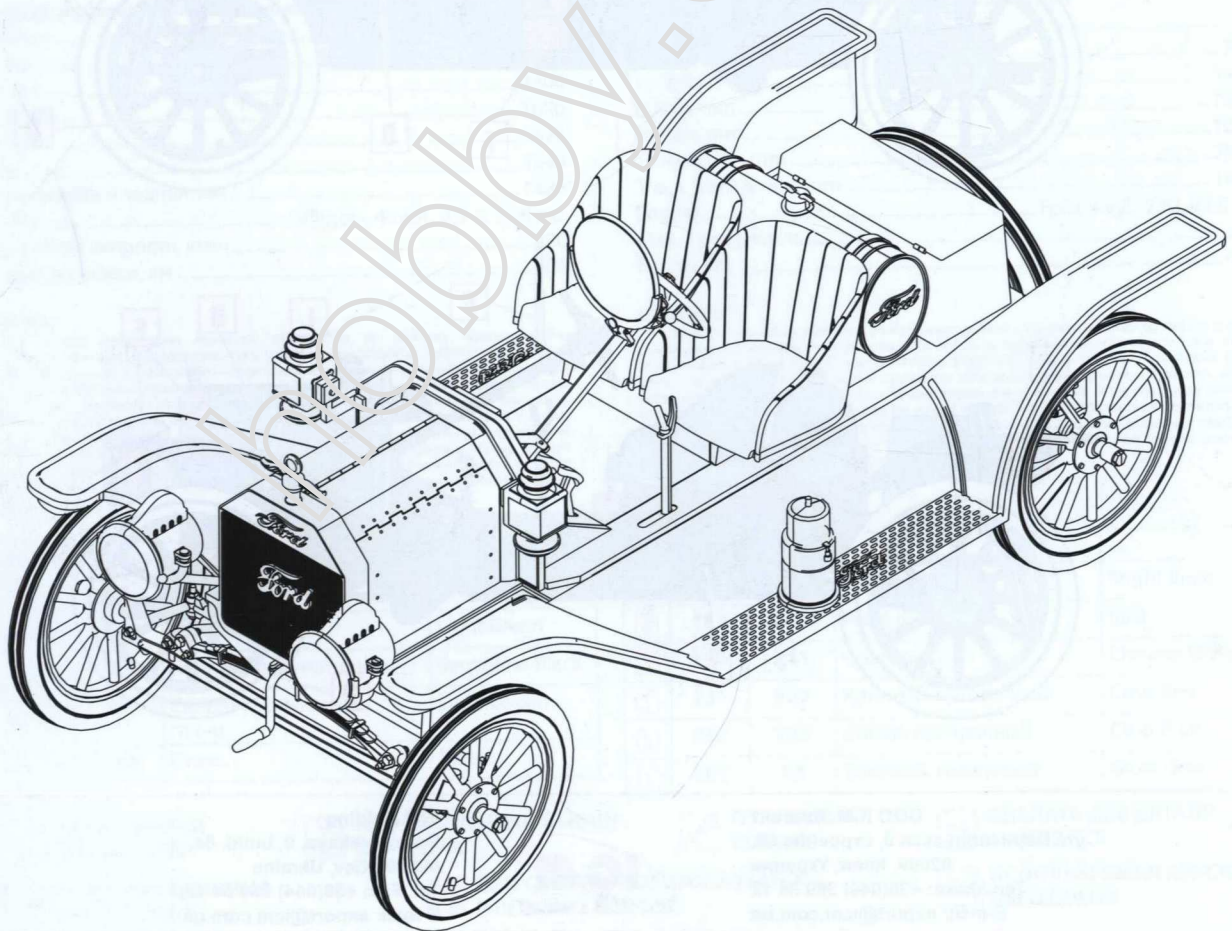
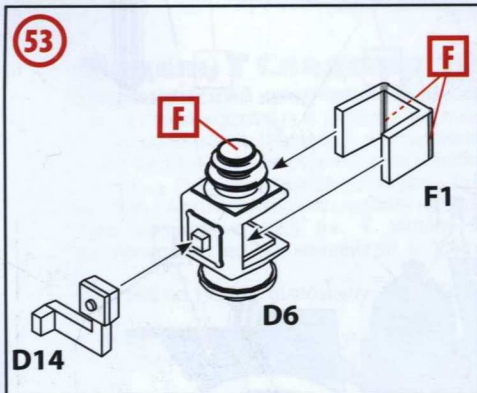
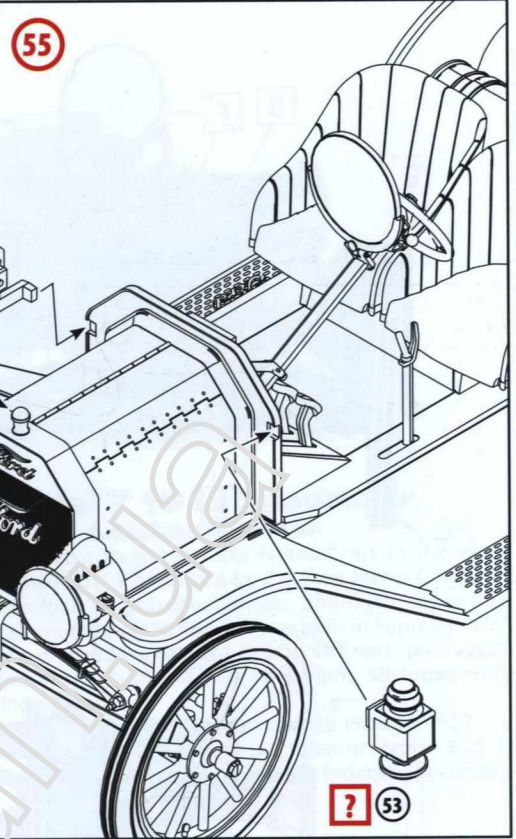
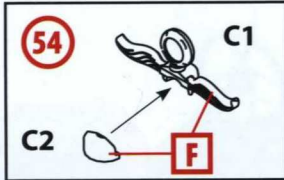
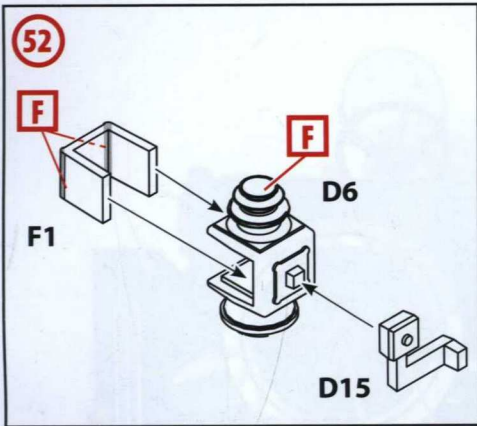


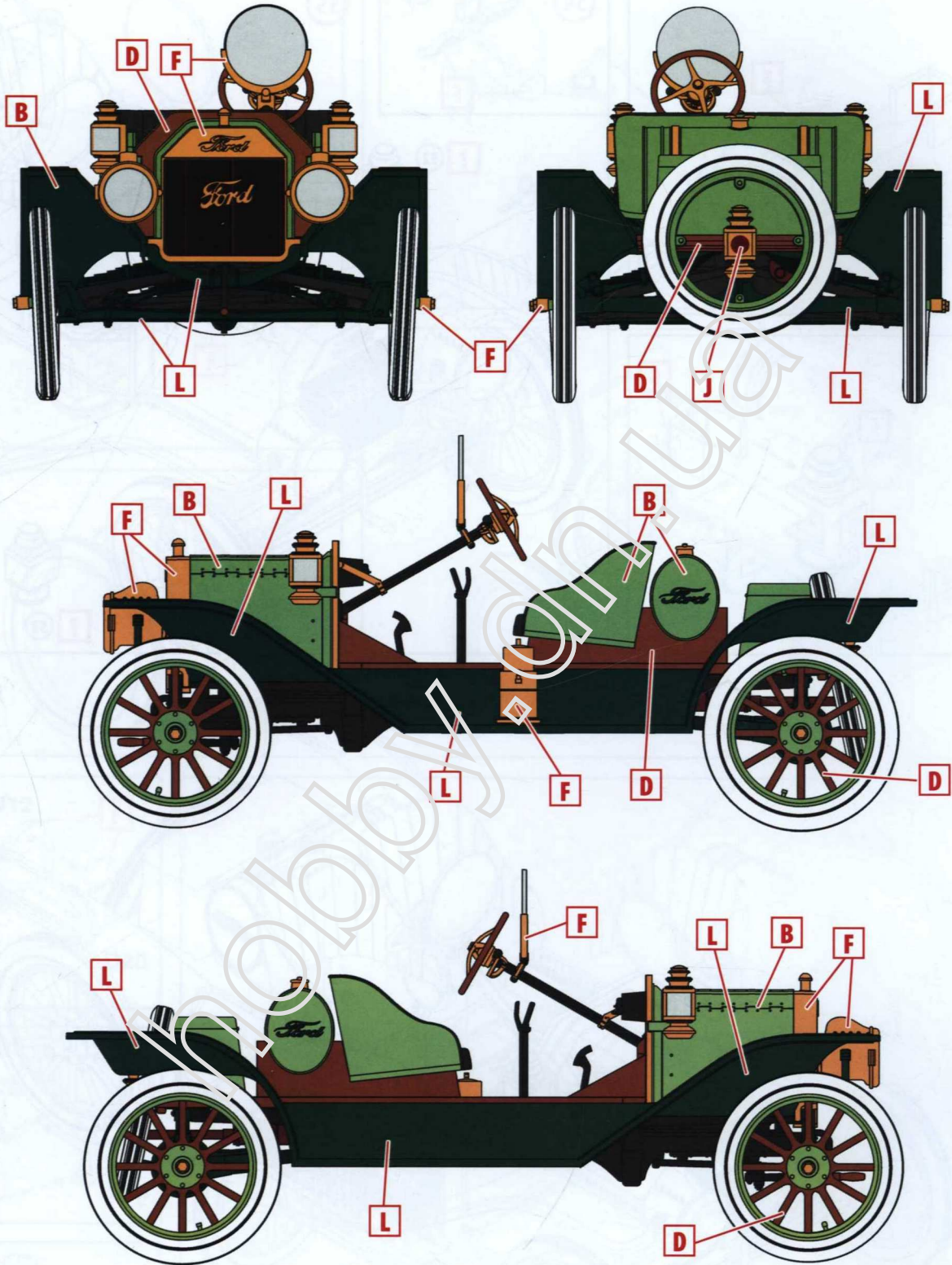












ООО ICM Холдинг
 ул. Бориспольская 9, строение 64,
 02099, Киев, Украина
 Тел./факс: +38(044) 369 54 12
 E-mail: export@icm.com.ua

ICM Holding
 Borispolskaya, 9, build. 64,
 02099, Kiev, Ukraine
 Tel./Fax: +38(044) 369 54 12
 E-mail: export@icm.com.ua