

«Адмирал» седан

Германский легковой автомобиль II MB

Легковой автомобиль повышенного комфорта с мощным двигателем «Адмирал» был верхушкой довоенного модельного ряда фирмы «Опель». С февраля 1938 по октябрь 1939 г. всего было выпущено 6404 машины. С началом войны большая часть автомобилей «Адмирал» была реквизирована и применялась в качестве личного транспорта высших офицеров Вермахта и Люфтваффе. Эти машины использовались как на Западном, так и на Восточном фронтах до конца Второй мировой войны.

Автомобили «Адмирал» выпускались с кузовами разных типов – в частности, 3500 машин получили закрытые кузова «седан».

Технические характеристики автомобиля «Адмирал» седан

Число мест	5
Сухая масса, кг	1635
Длина, мм	5265
Ширина, мм	1800
Высота, мм	1625
База, мм	3155
Колея, передняя и задняя, мм	1460
Двигатель	«Опель», 6-цил., 3,6 л, 75 л.с.
Максимальная скорость, км/ч	132
Запас хода по шоссе, км	400

ВНИМАНИЕ!

Перед сборкой внимательно прочитайте руководство по монтажу. Каждая деталь пронумерована. Соблюдать последовательность монтажа. Необходимые рабочие инструменты: нож и напильник для зачистки деталей; резиновая лента, клейкая лента и зажимы для сушки белья для прижимания склеиваемых деталей. Детали из пластика очистить в растворе мягкого моющего средства и высушить на воздухе для того, чтобы краска и переводные картинки лучше прилипали. Перед приклеиванием проверить, подходят ли детали; клей наносить экономно. Хром и краску удалить с поверхностей склеивания. Небольшие детали покрасить перед тем, как они будут удалены из рамок. Краску необходимо хорошо просушить, только после этого продолжать сборку. Каждую соответствующую переводную картинку отдельно вырезать и примерно на 20 секунд опустить в теплую воду. На обозначенном месте картинку отделить от бумаги и прижать промокающей бумагой

Admiral Saloon

WWII German Passenger Car

The passenger car of increased comfort with powerful engine Admiral was the top of Opel pre-war model range. Since February 1938 till October 1939 only 6404 cars were produced. In the beginning of the war most of the cars was requisitioned and used as personal transport for senior officers of Wehrmacht and Luftwaffe. These cars were used both in the West and East fronts up to the end of WWII.

Admiral's Cars were produced in different types, and in particular 3500 cars had closed saloon bodies.

Technical Specifications of Admiral Saloon

Seats	5
Empty weight, kg	1635
Length, mm	5265
Width, mm	1800
Height, mm	1625
Wheel base, mm	3155
Track, front & rear, mm	1460
Engine	Opel, 6 cyl., 3,6 l, 75 hp
Max. Speed, km/h	132
Range, km	400

CAUTION!

Read the instructions thoroughly prior to assembly. Each component is numbered. Adhere to specified sequence of assembly. Tools required: knife and file for removal of components from frame; rubber bond, adhesive tape and clothes pegs for clamping components together after applying adhesive. Clean plastic components in a mild detergent solution and allow to air-dry so that paint and transfers adhere better. Prior to applying adhesive, check to see whether the components fit together; apply adhesive sparingly. Remove chrome and paint from the contact surfaces. Paint small components before removing them from the frame. Allow paint to dry well, and only then continue to assemble. Cut out each transfer individually and immerse in warm water for approx. 20 seconds. Slide transfer off paper and into designated position, then press on with blotting paper.

ИСПОЛЬЗУЕМЫЕ КРАСКИ / USED COLORS:

	Model Master		
A	1747	Черный, глянцевый	Gloss Black
B	1510	Темно-синий, глянец.	Blue
C	1741	Серый, матовый	Dark Ghost Gray
D	1728	Светло-серый, мат.	Light Ghost Gray
E	2094	Темно-серый, полумат.	Schwarzgrau '39-'43
F	1736	Кожа	Leather
G	1780	Сталь	Steel

	Model Master		
H	1790	Хром	Chrome Silver
J	1785	Ржавчина	Rust
K	1593	Красный, полумат.	Semigloss Red
L	2709	Слоновая кость	Light Ivory
M	2735	Темное стекло	Black Chrome Trim
N	1527	Оранжевый, глянец.	Orange
P	2095	Темно-желтый	Dunkelgelb 1943

01 СТАДИЯ СБОРКИ
ASSEMBLY STEP

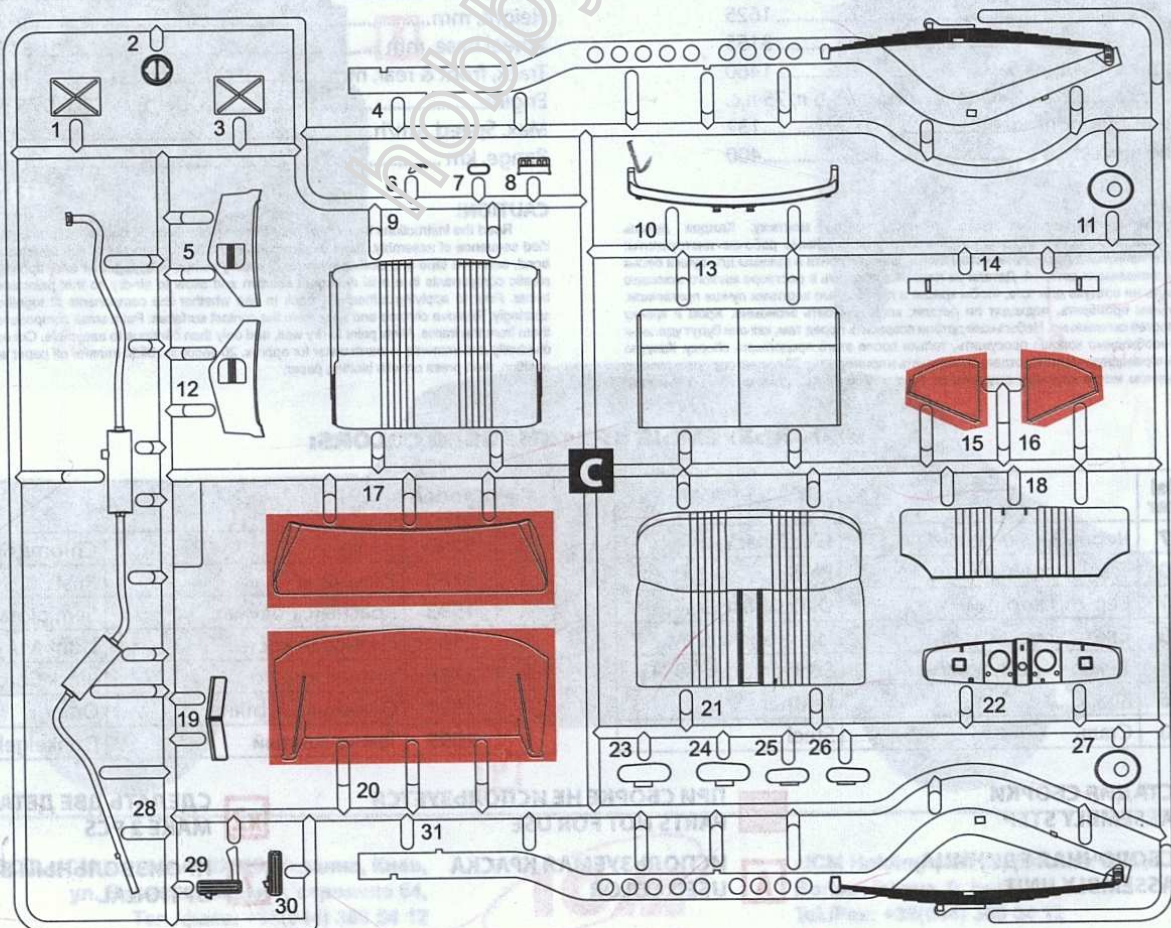
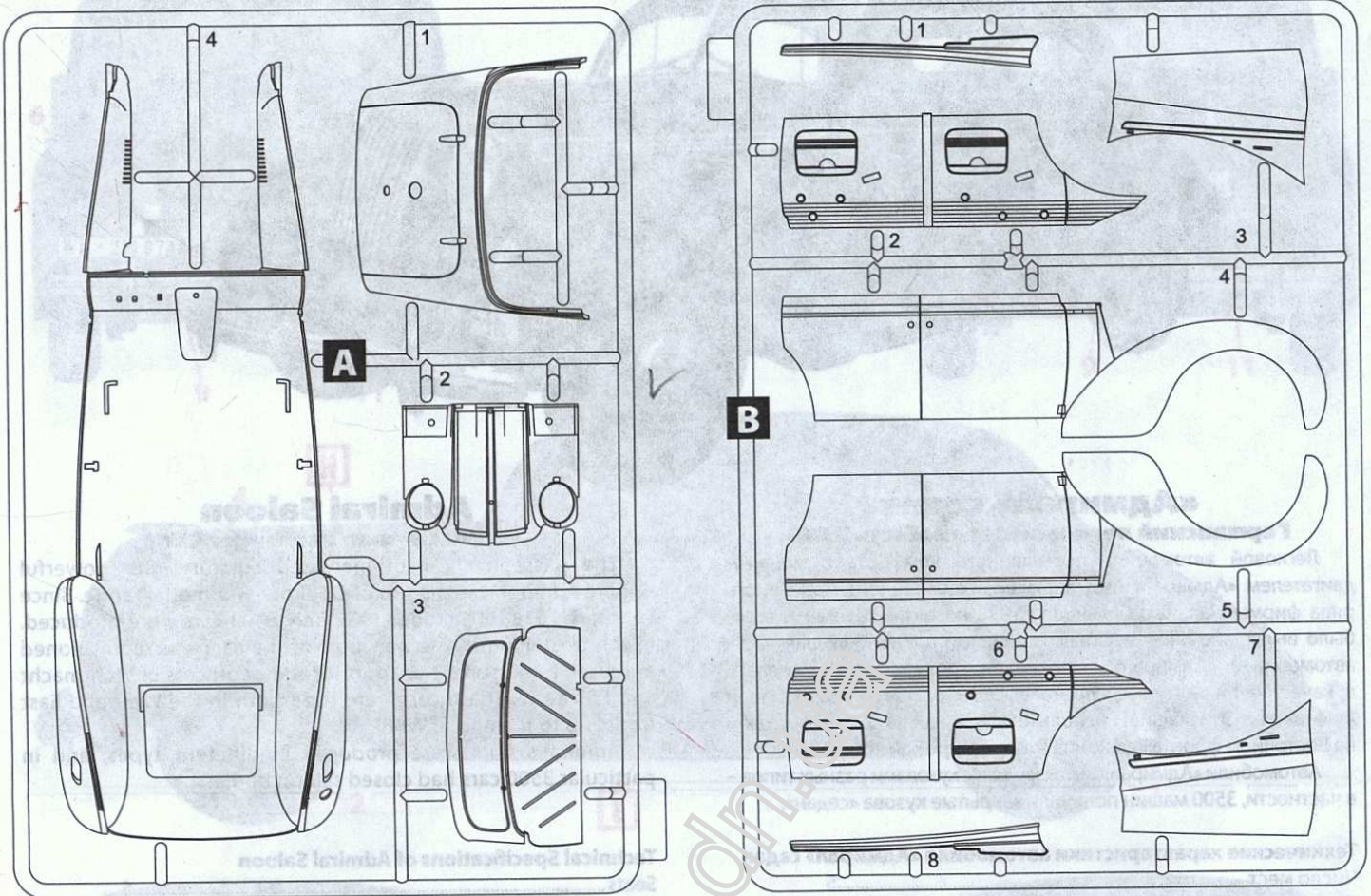
03 СБОРОЧНАЯ ЕДИНИЦА
ASSEMBLY UNIT

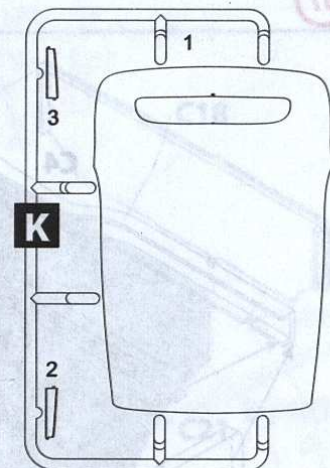
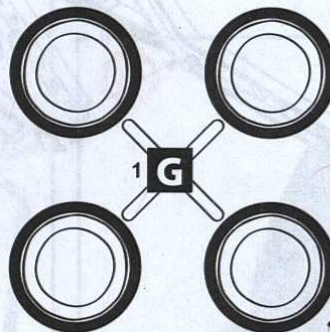
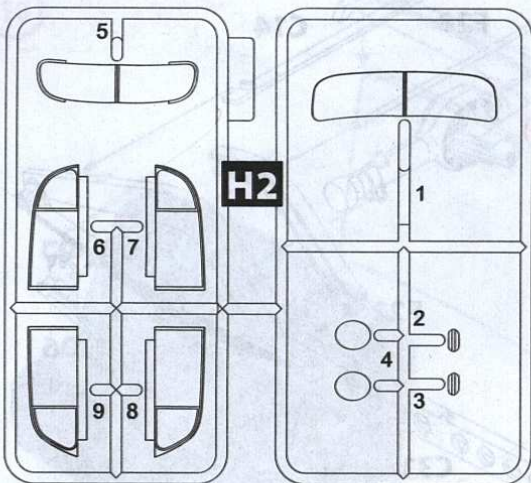
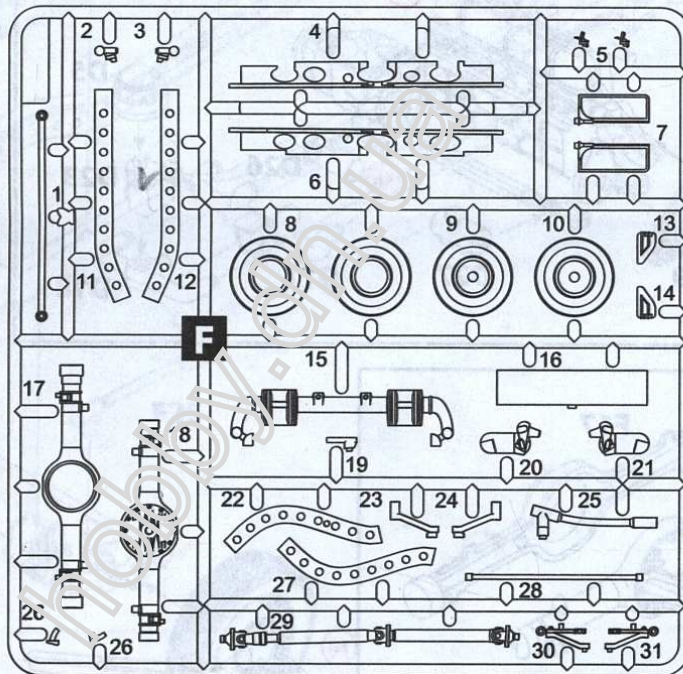
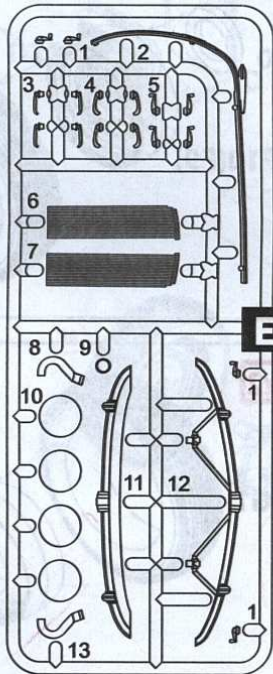
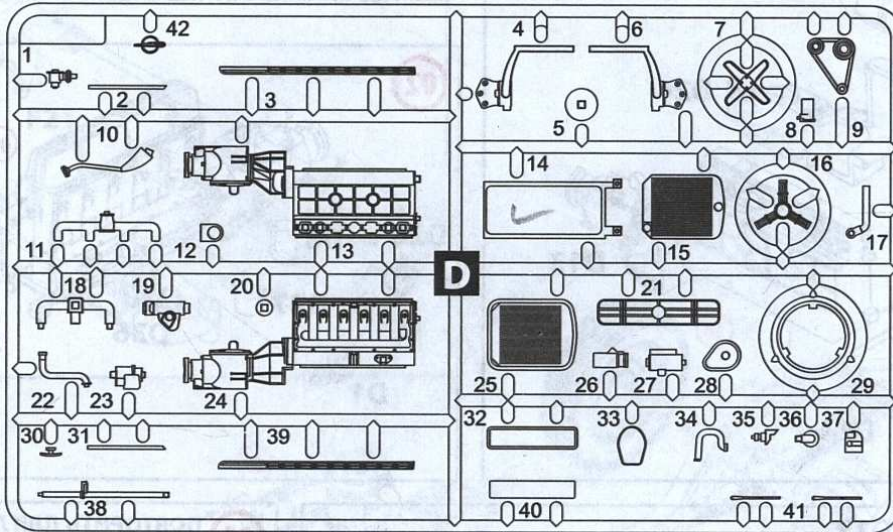
■ ПРИ СБОРКЕ НЕ ИСПОЛЬЗУЕТСЯ
PARTS NOT FOR USE

A ИСПОЛЬЗУЕМАЯ КРАСКА
USED COLOR

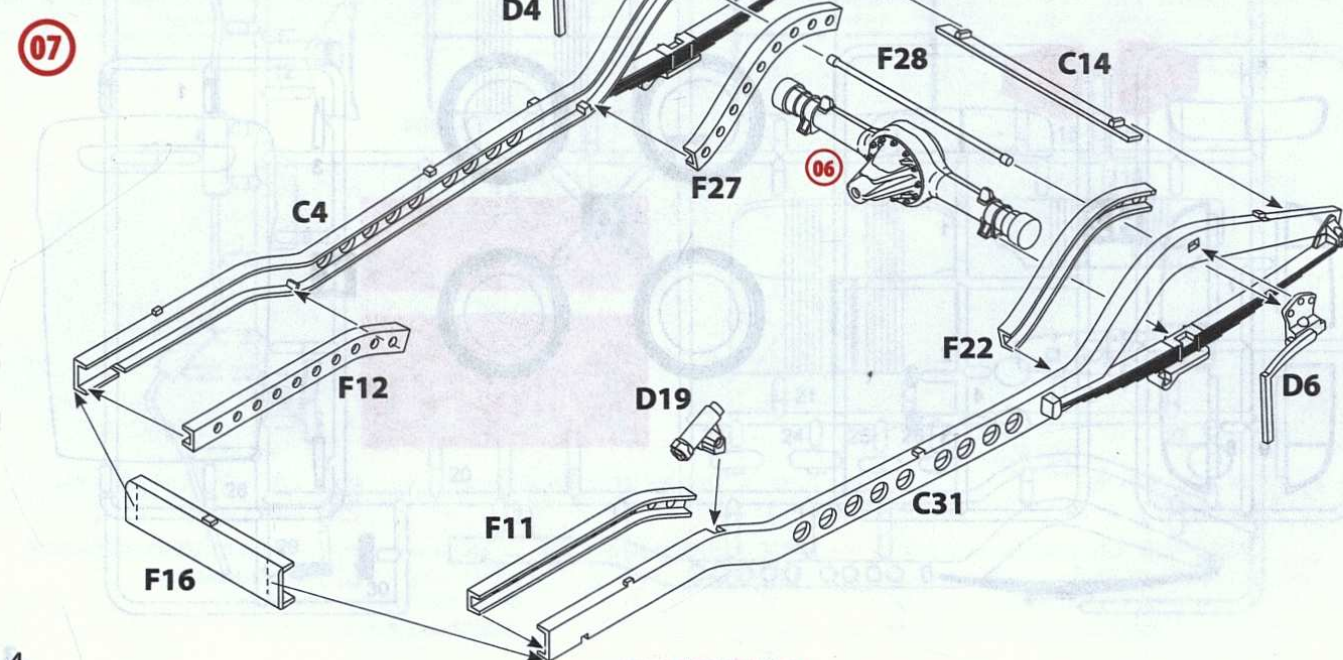
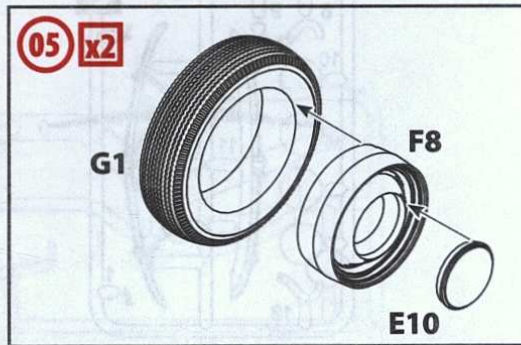
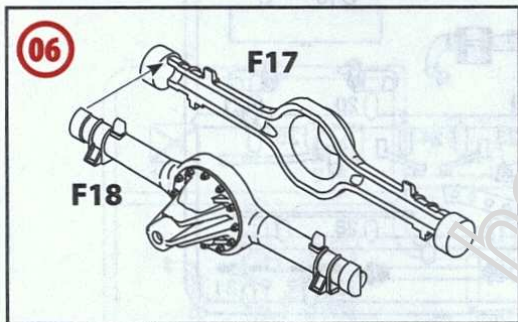
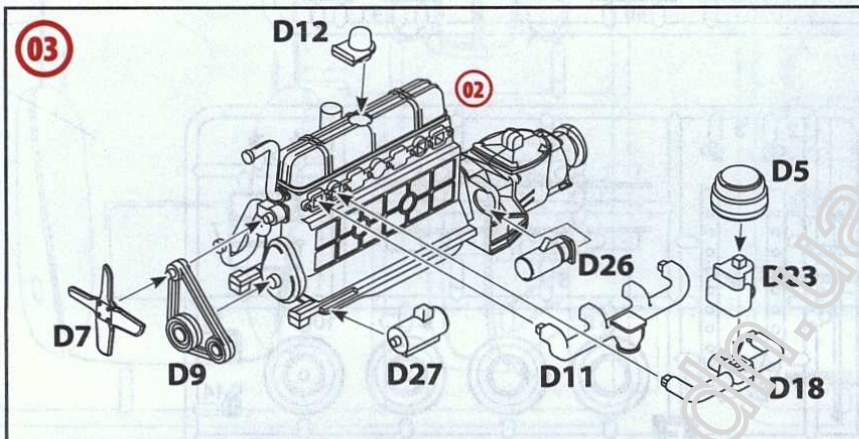
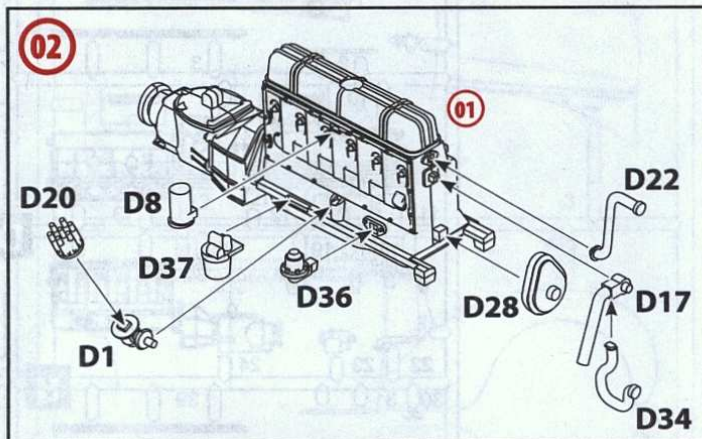
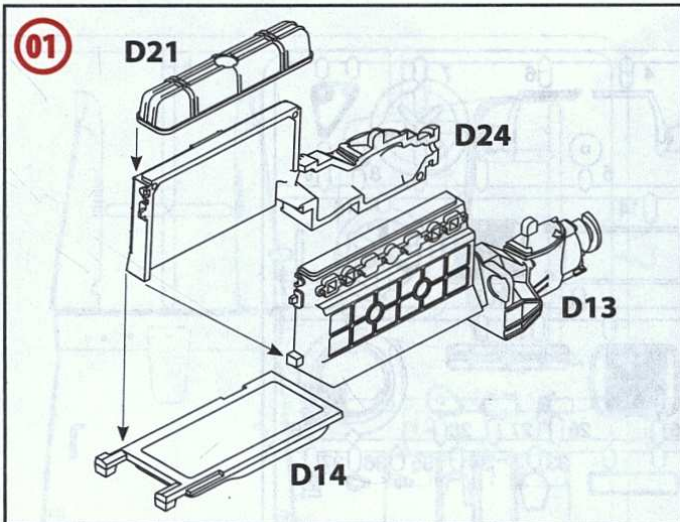
x2 СДЕЛАТЬ ДВЕ ДЕТАЛИ
MAKE 2 PCS

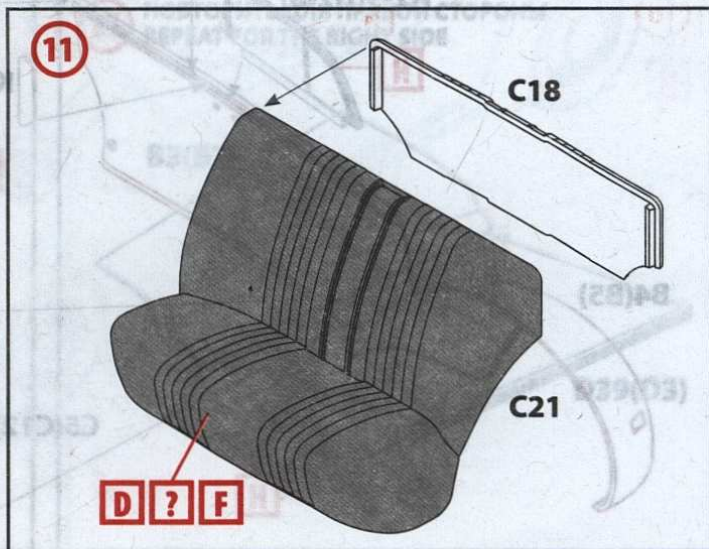
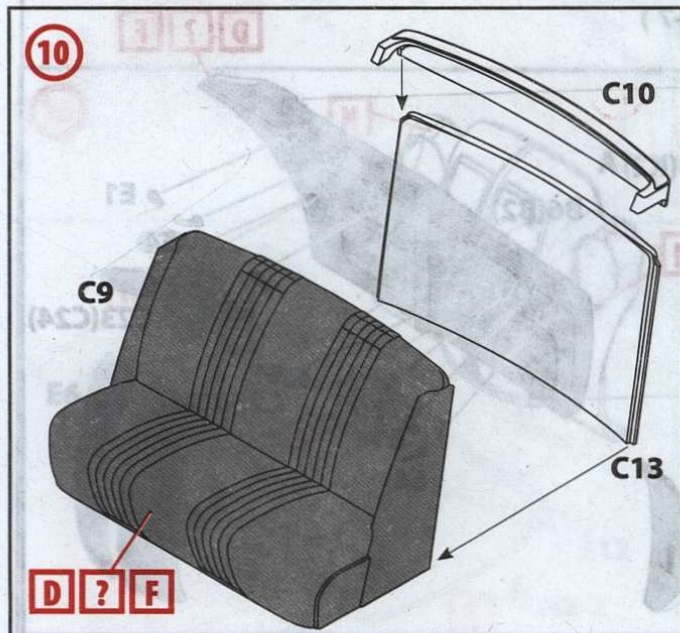
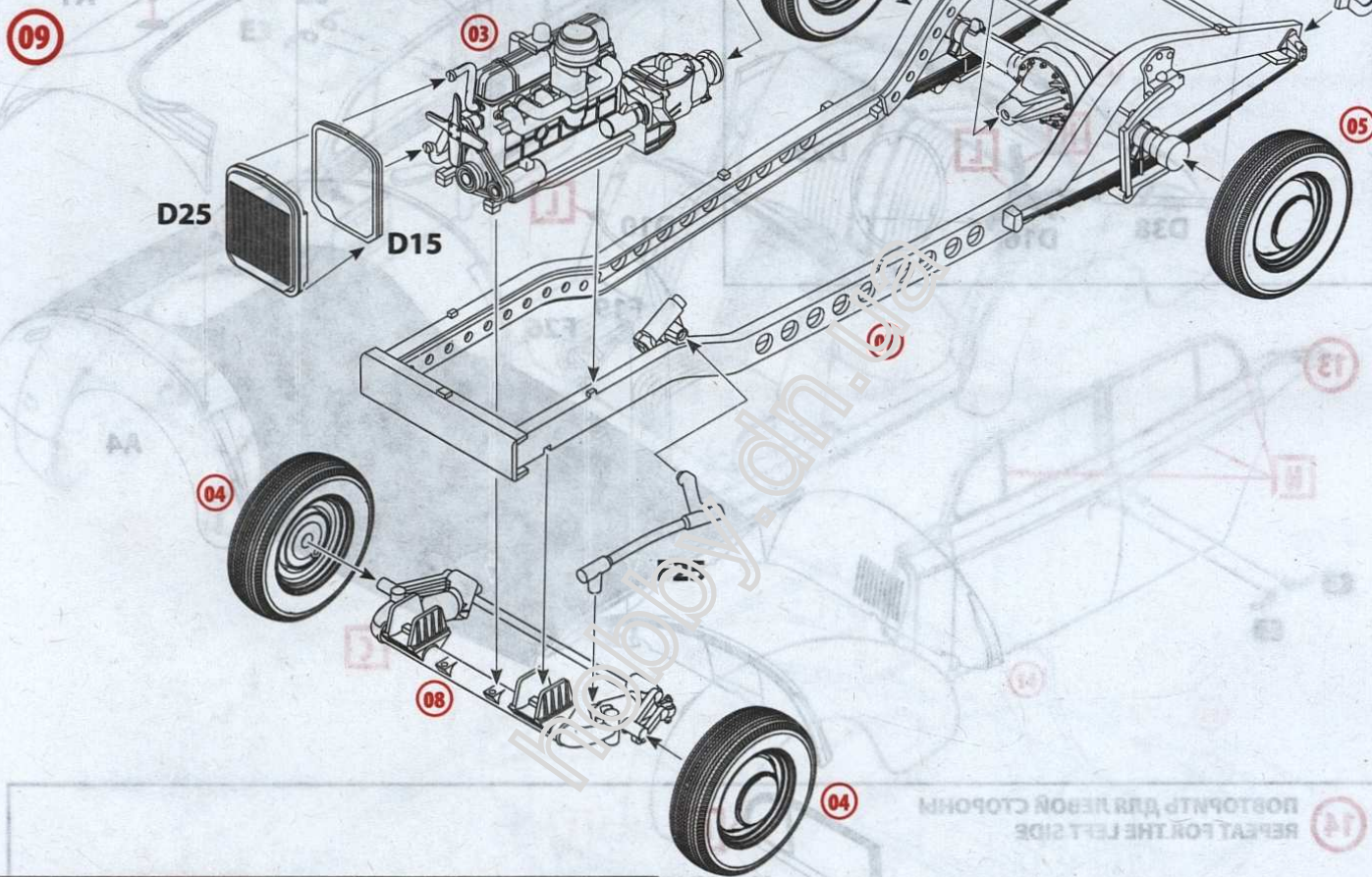
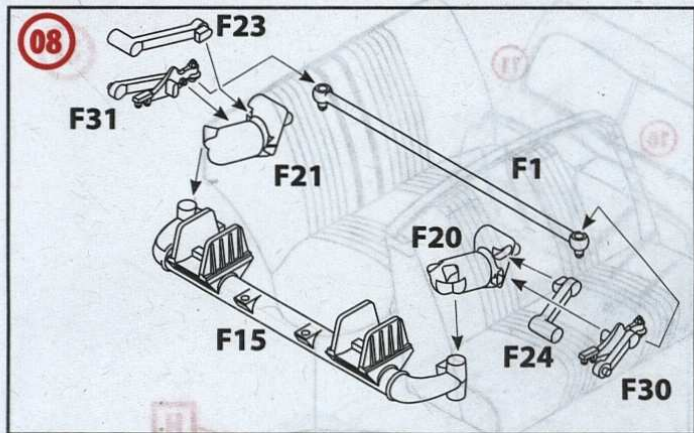
? ПРОИЗВОЛЬНЫЙ ВЫБОР
OPTIONAL

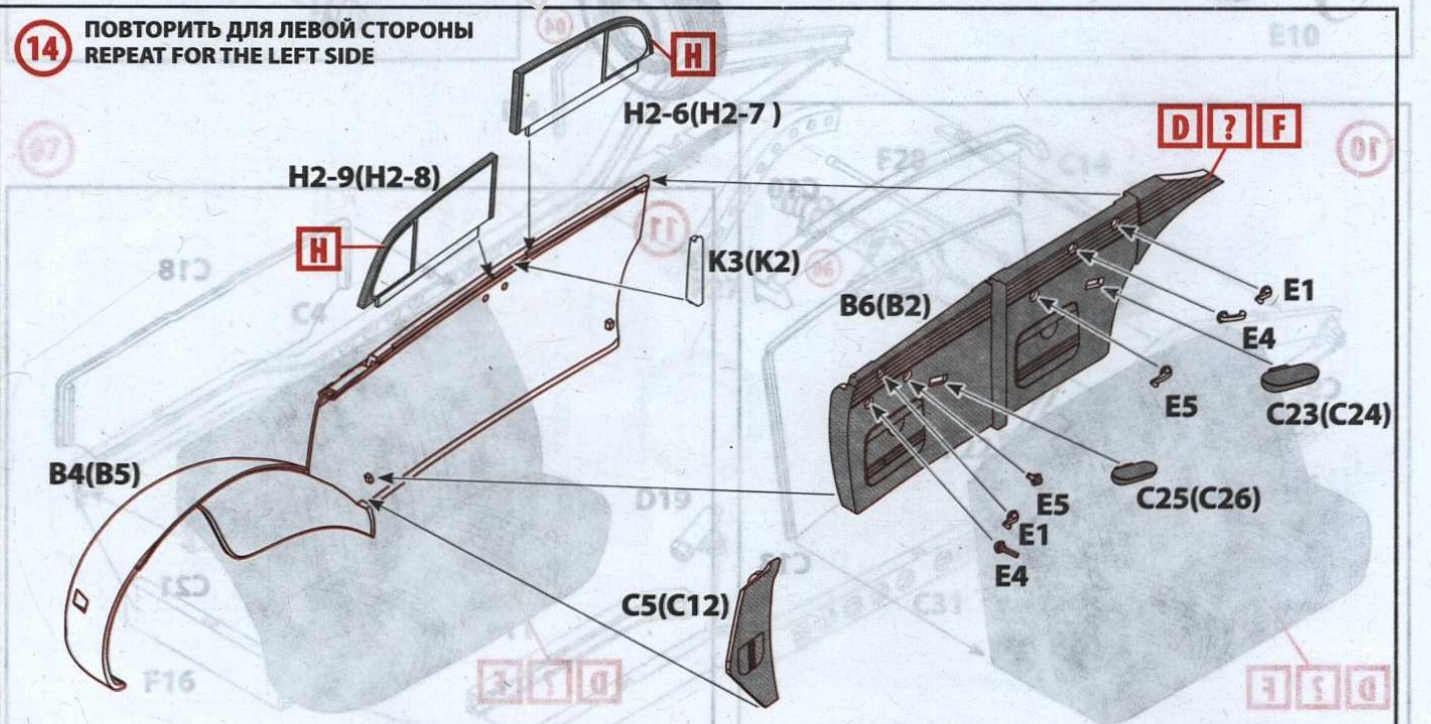
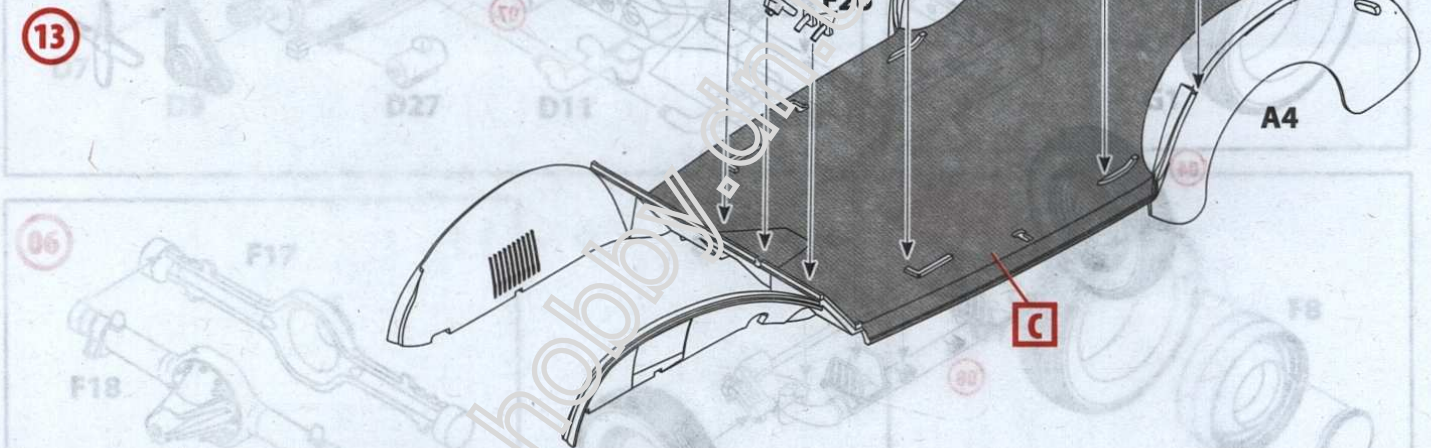
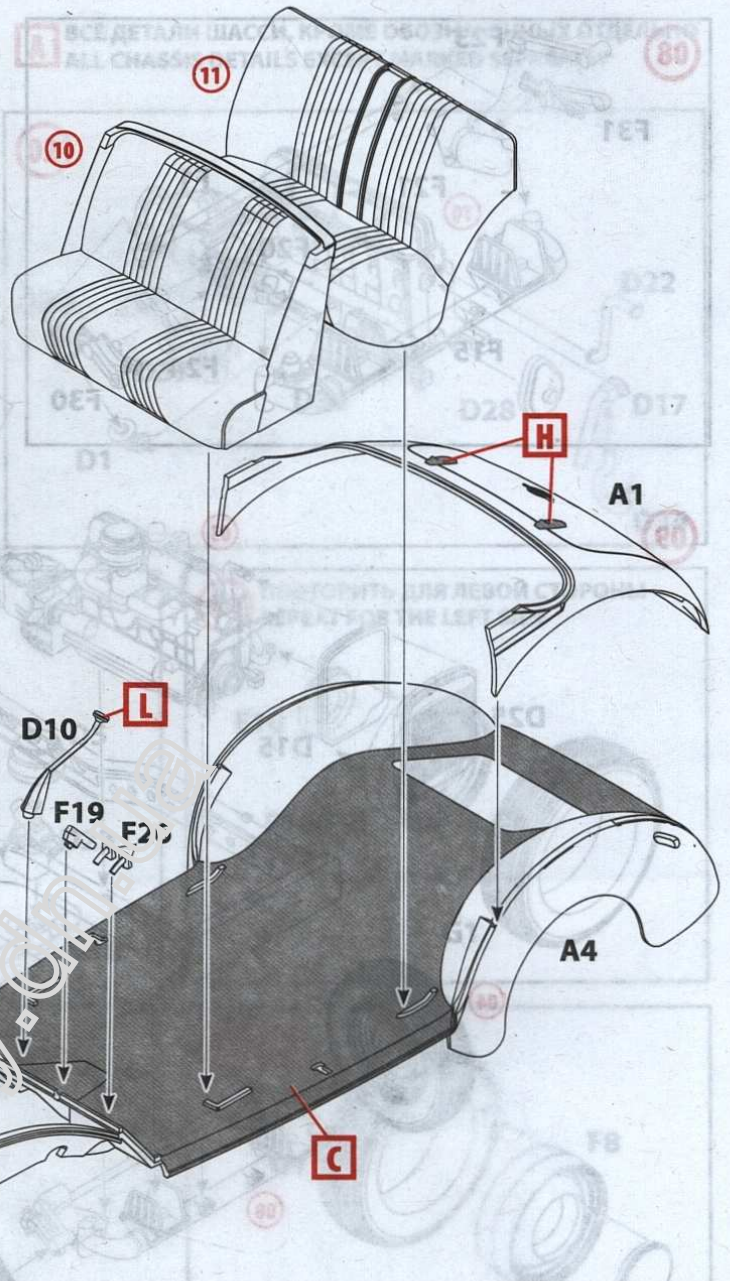
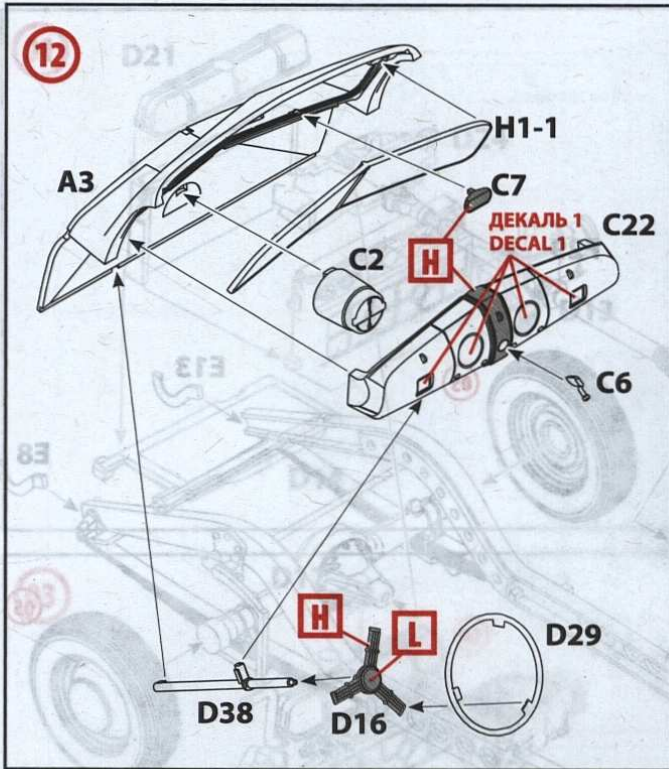


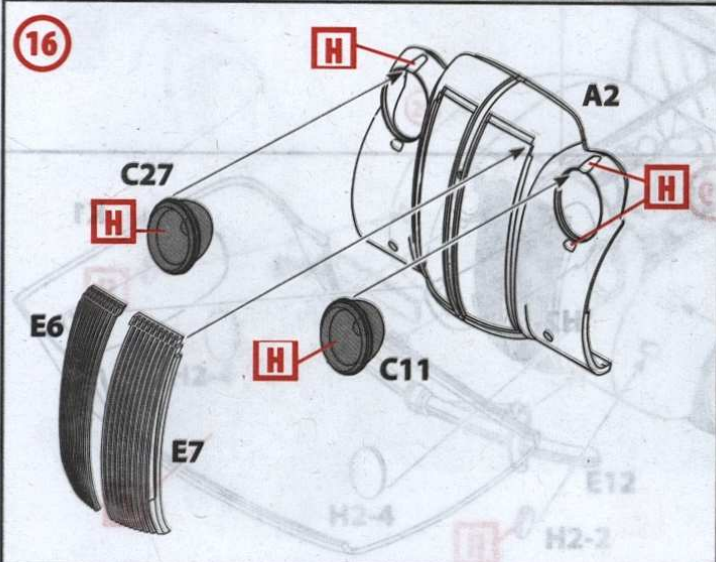
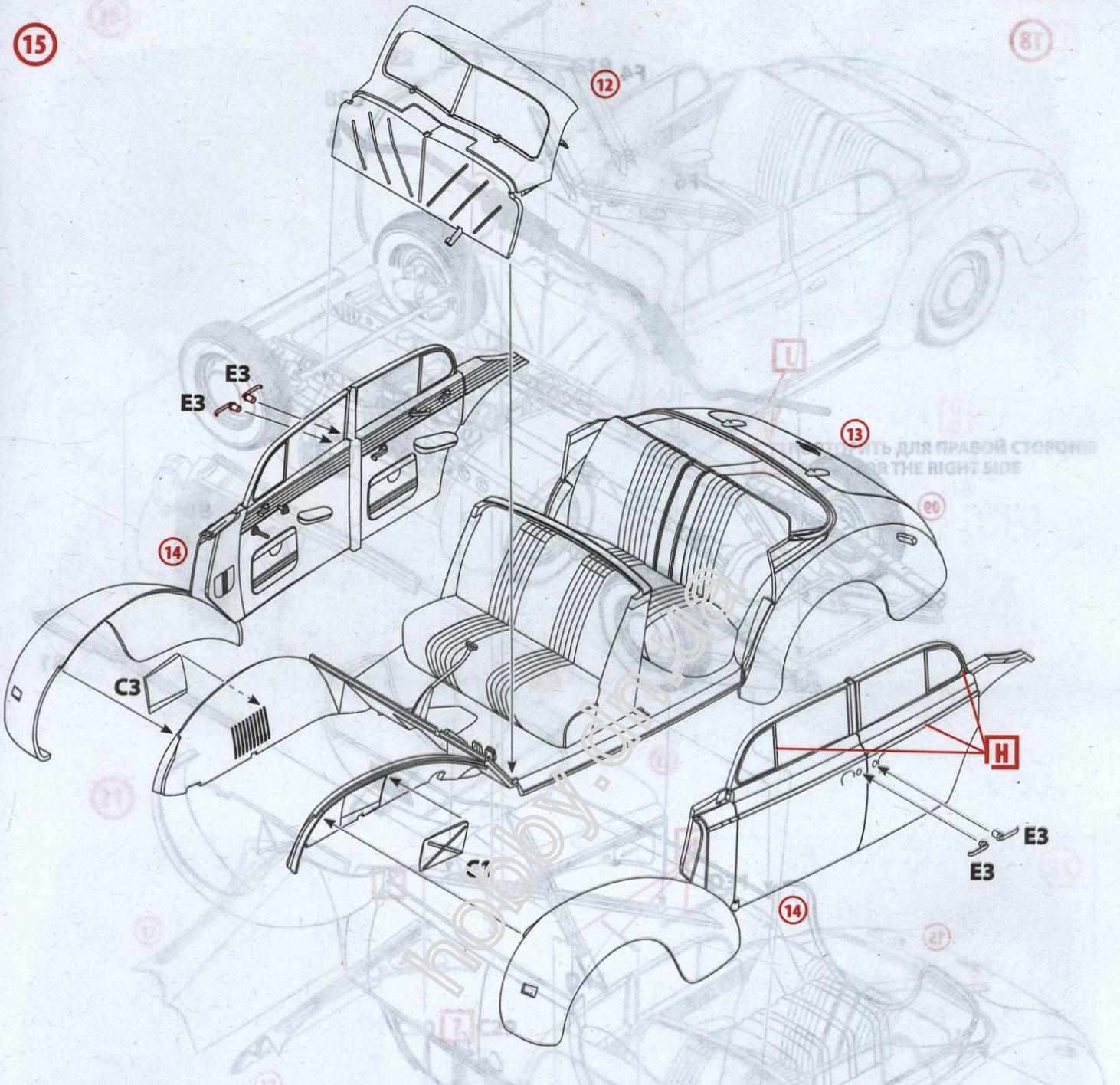


A ВСЕ ДЕТАЛИ ШАССИ, КРОМЕ ОБОЗНАЧЕННЫХ ОТДЕЛЬНО
 ALL CHASSIS DETAILS EXCEPT MARKED SEPARATLY

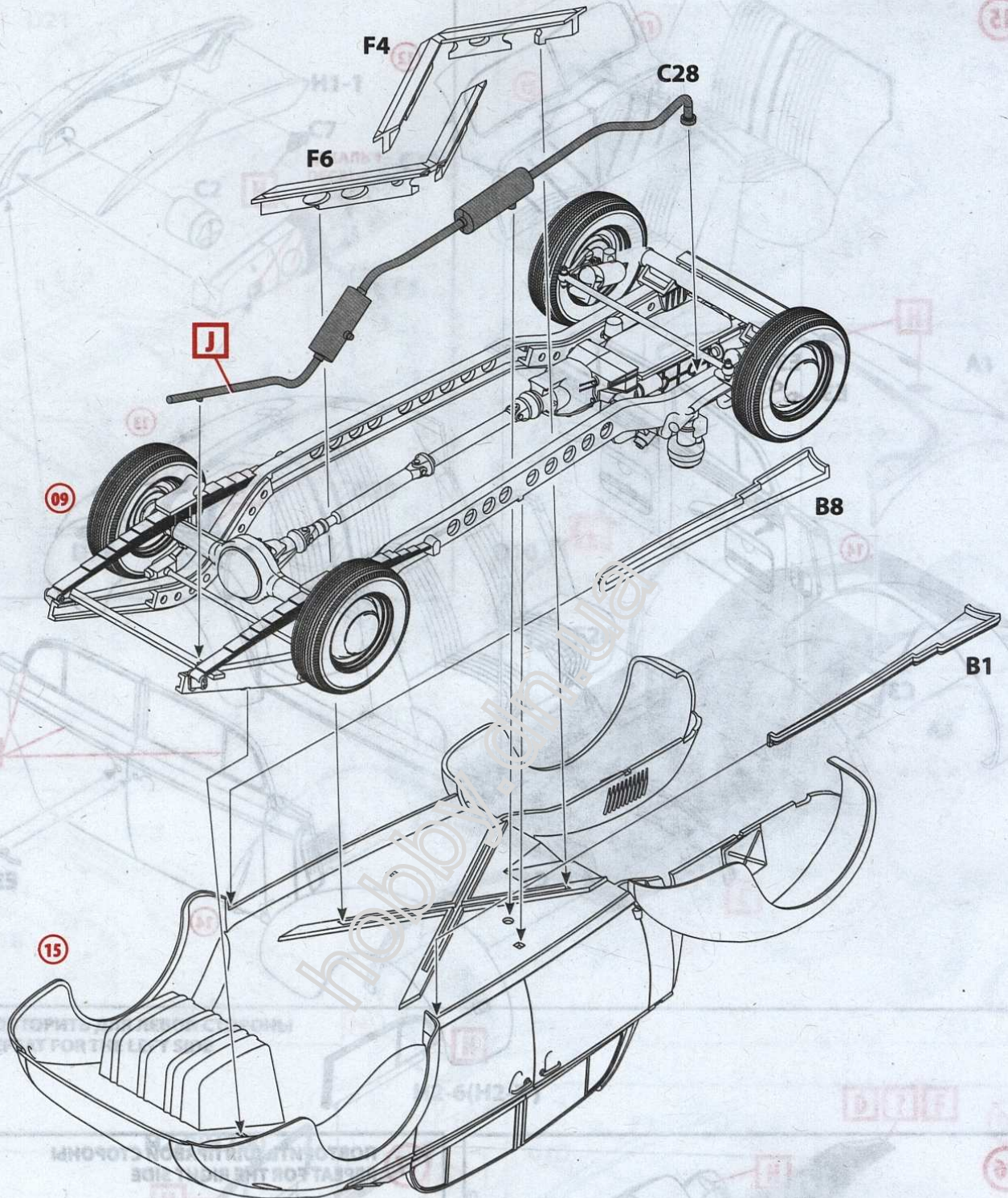




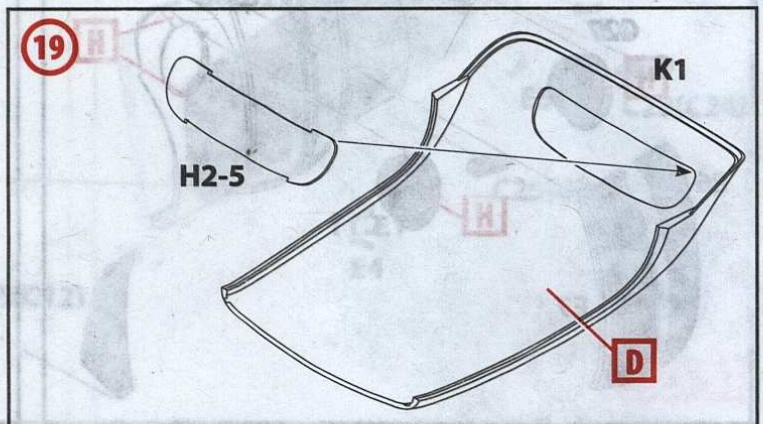




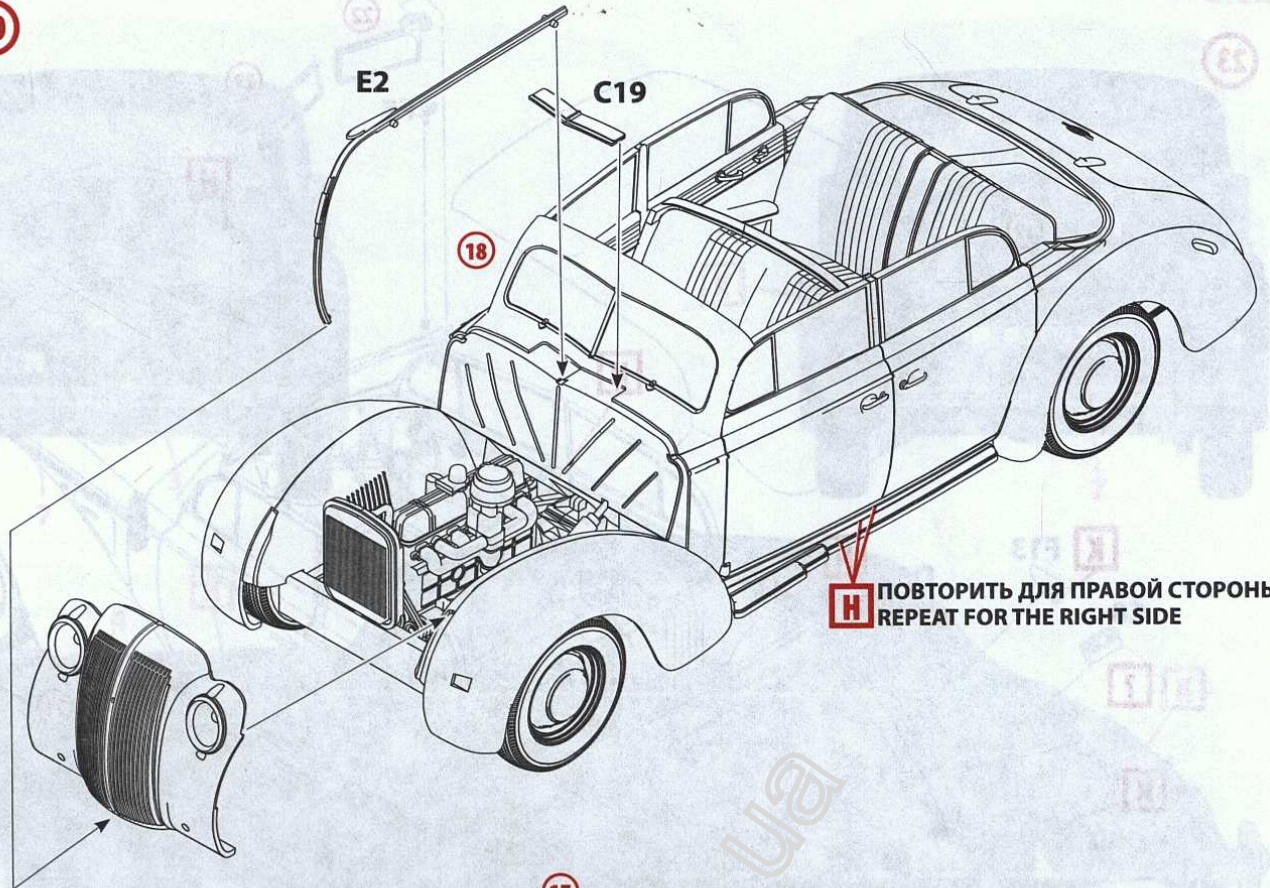
18



19

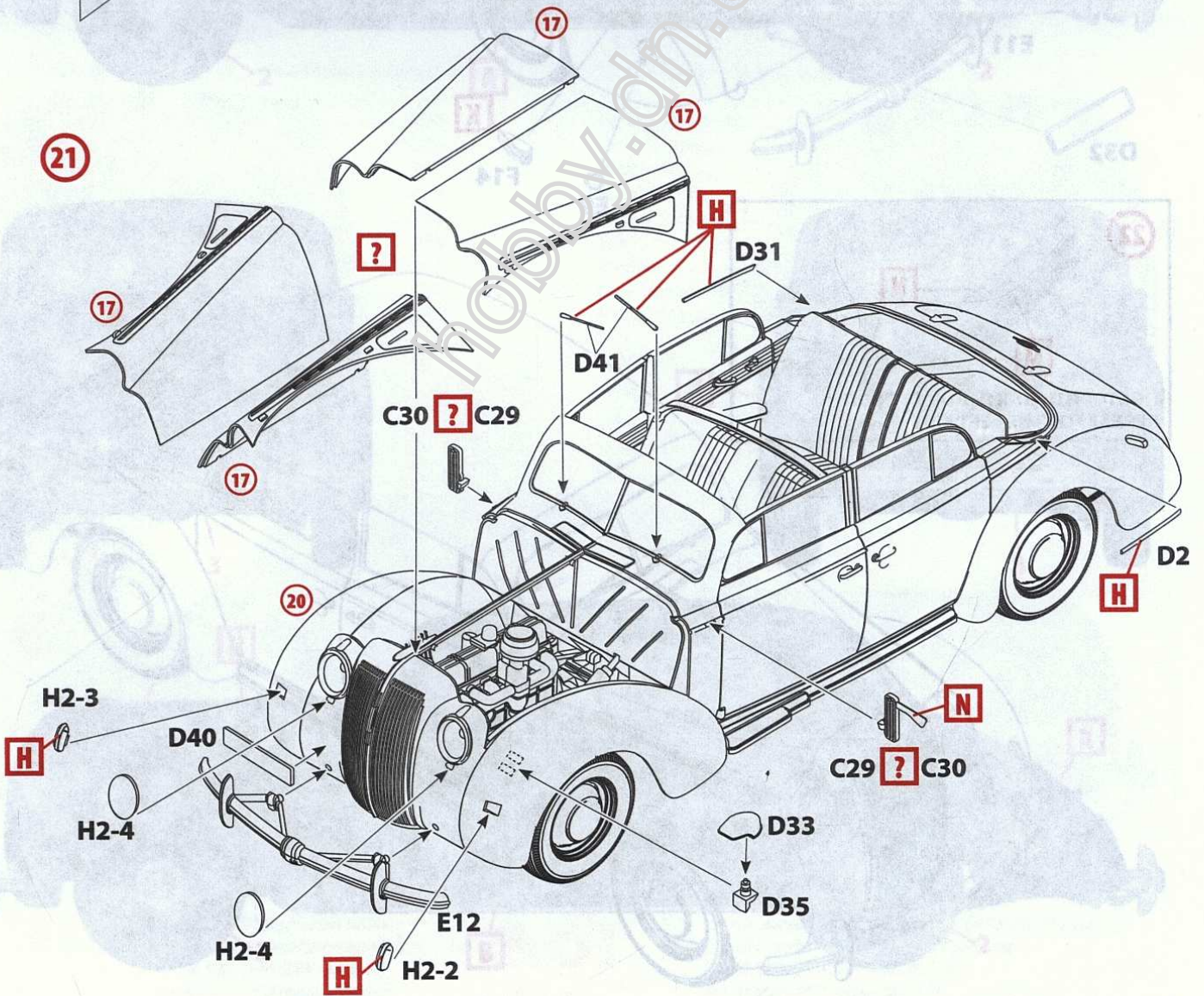


20

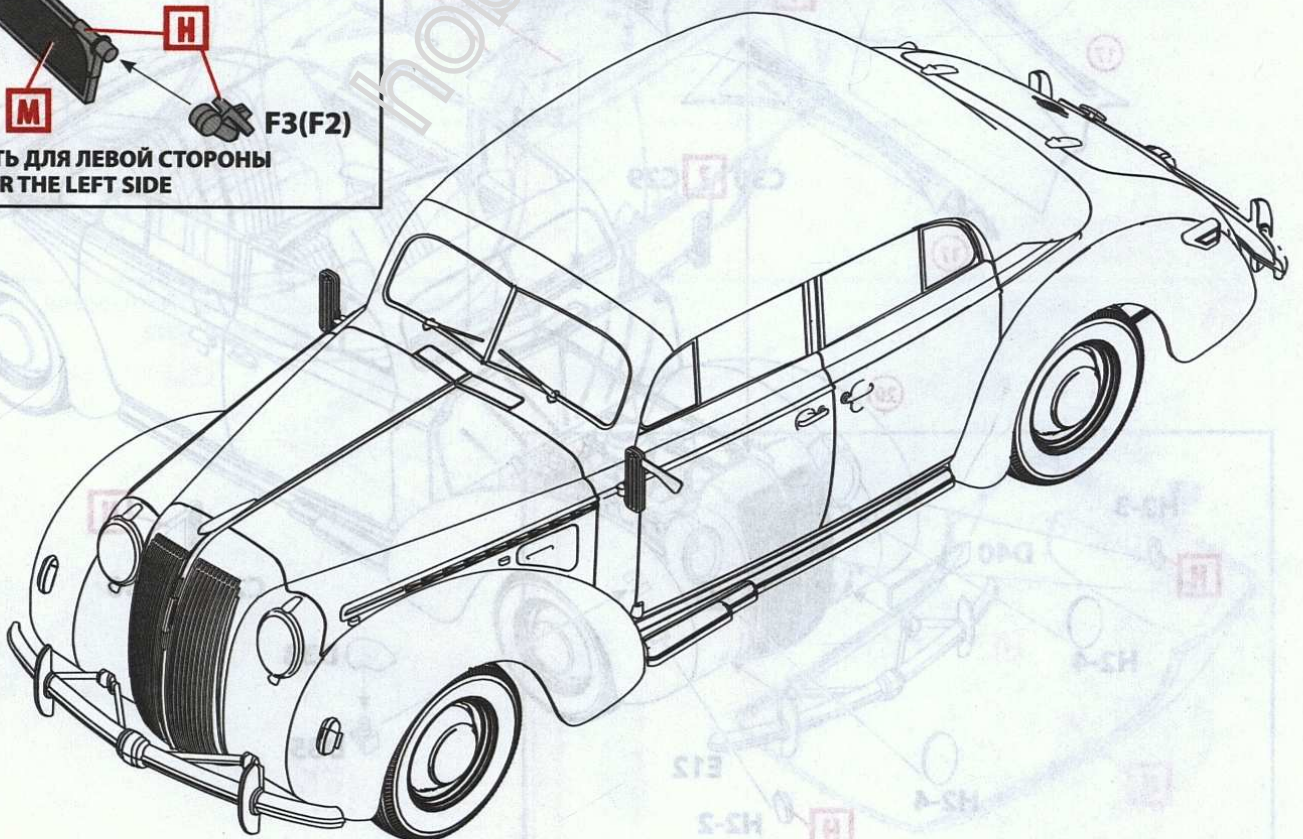
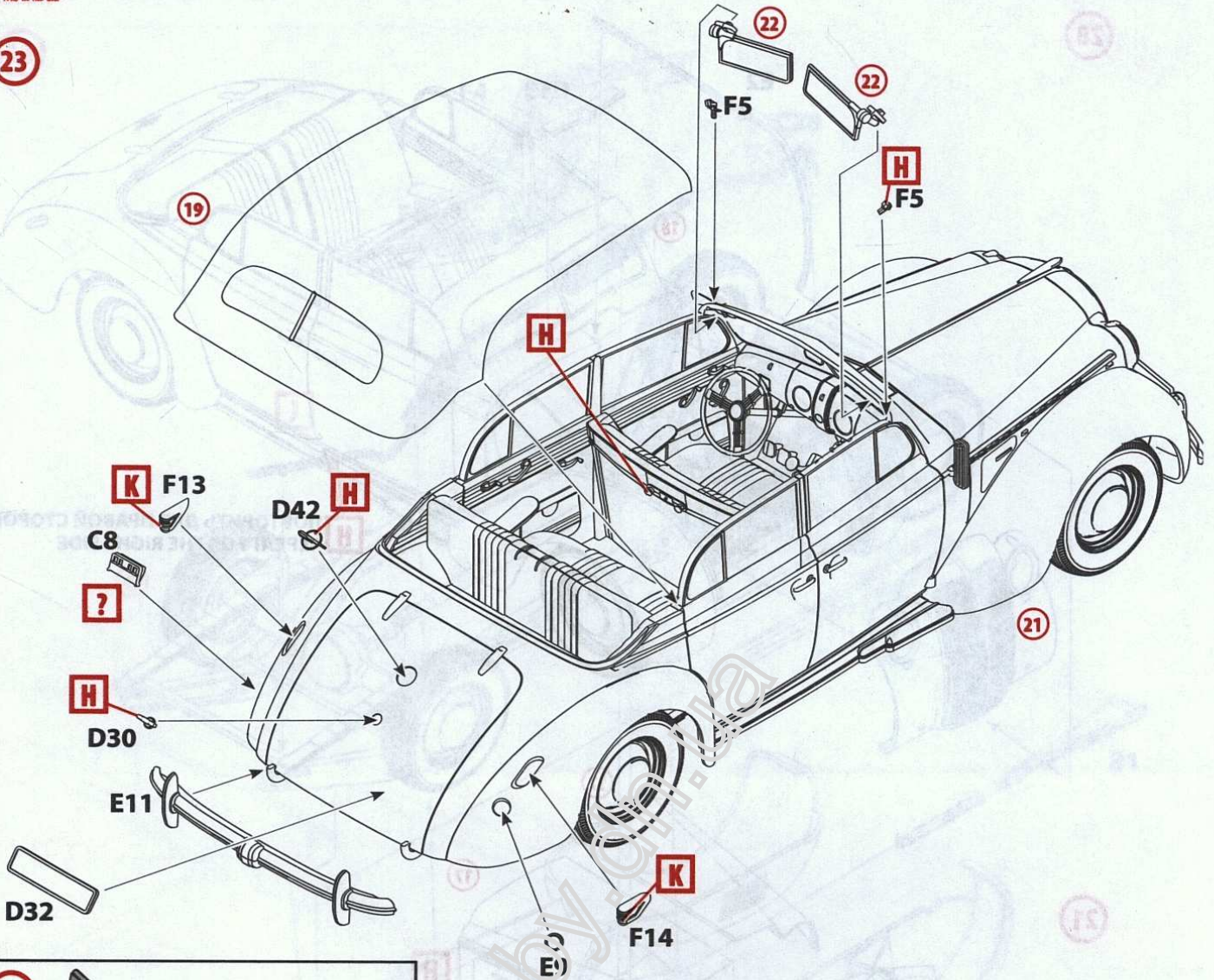


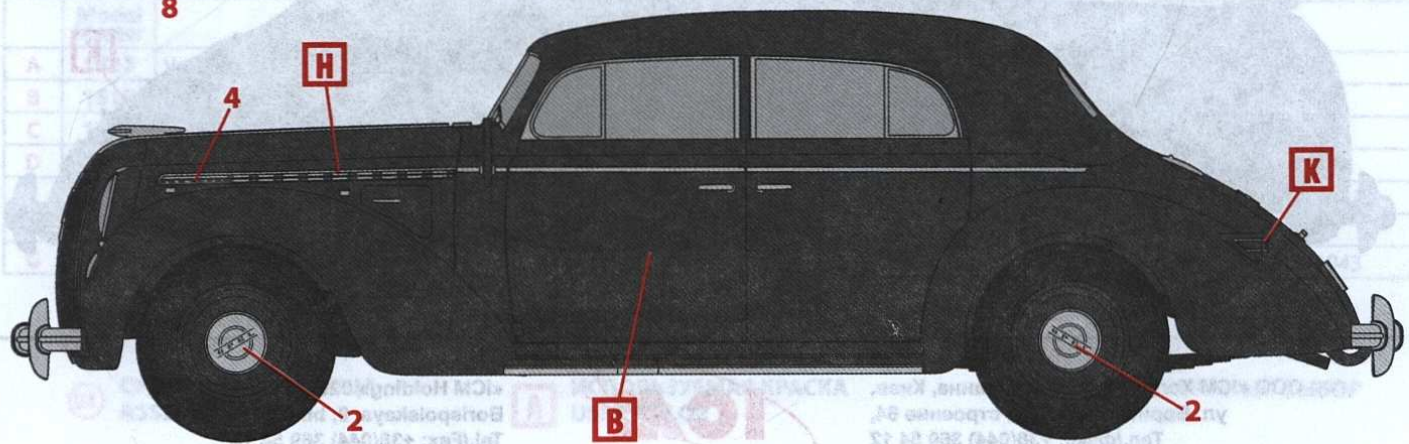
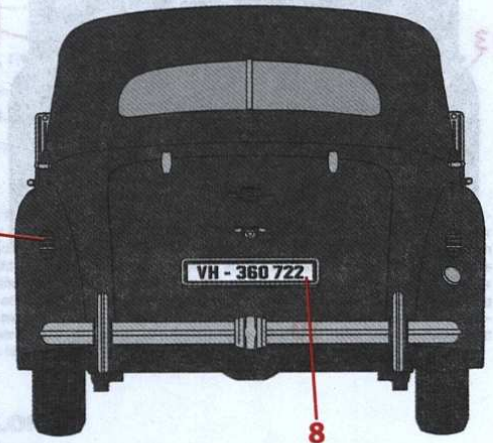
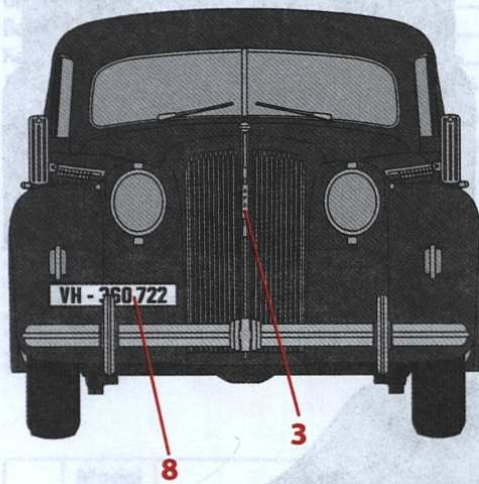
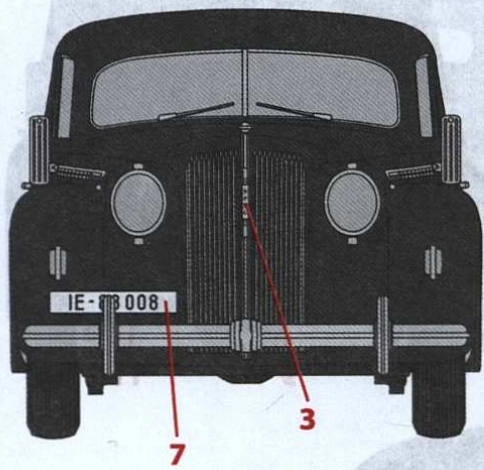
H ПОВТОРИТЬ ДЛЯ ПРАВОЙ СТОРОНЫ
REPEAT FOR THE RIGHT SIDE

21



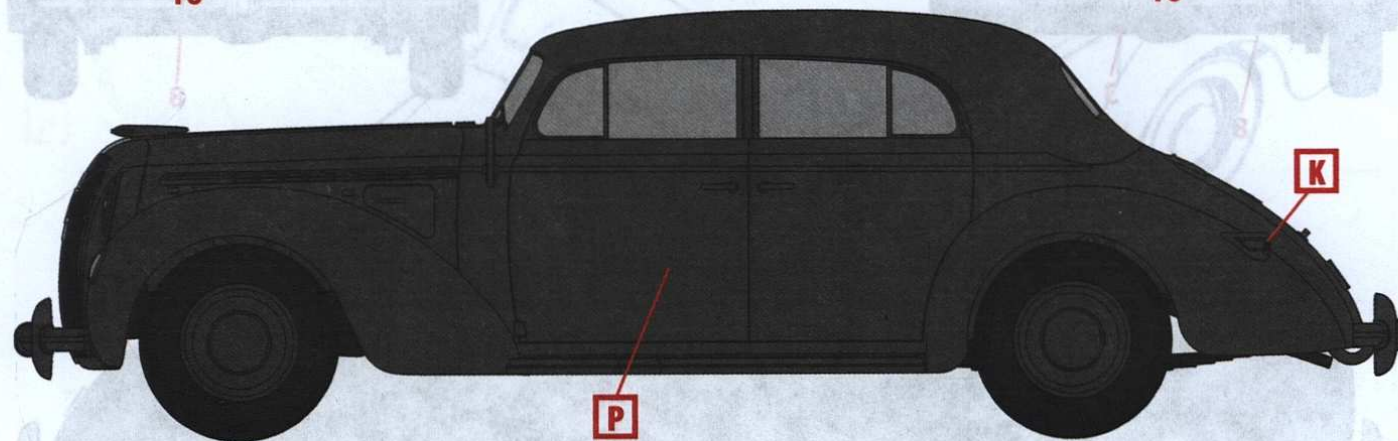
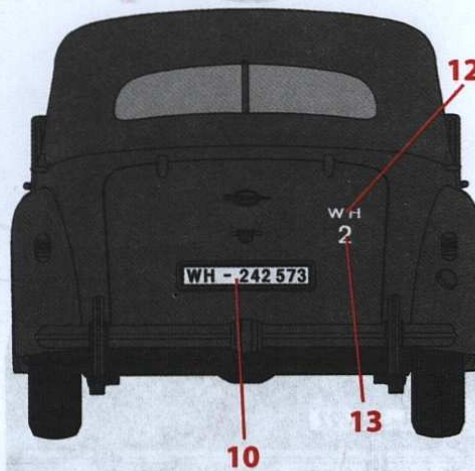
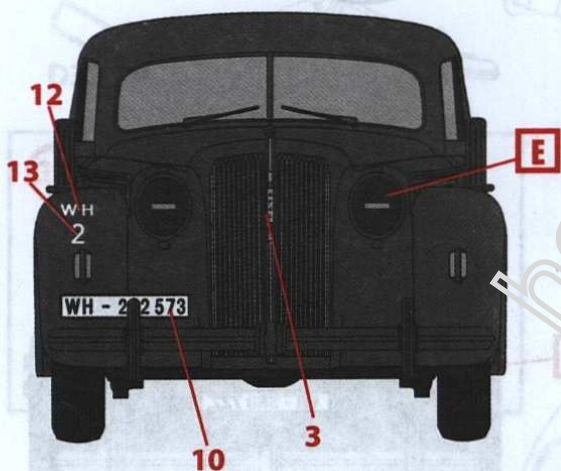
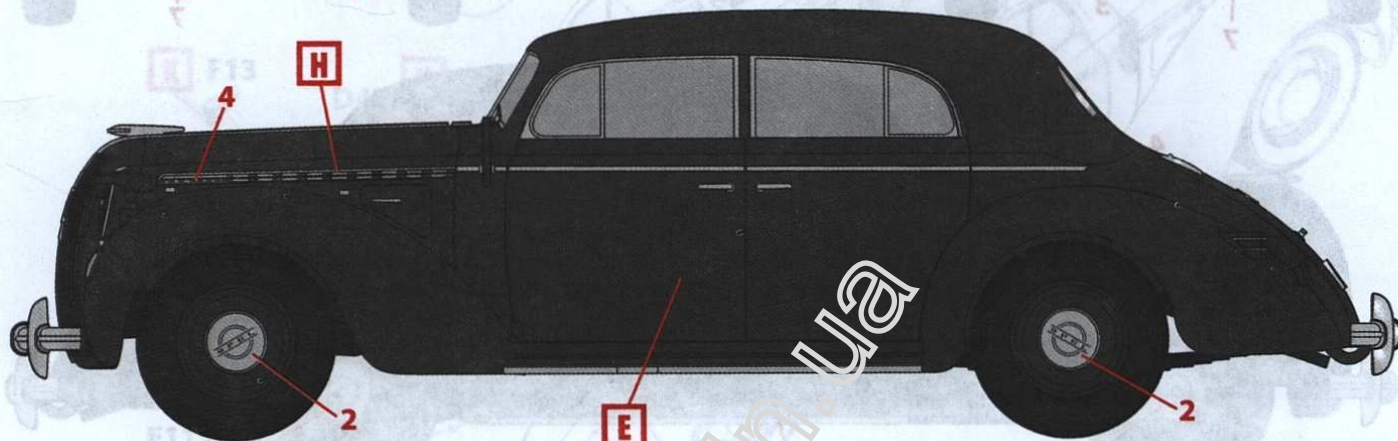
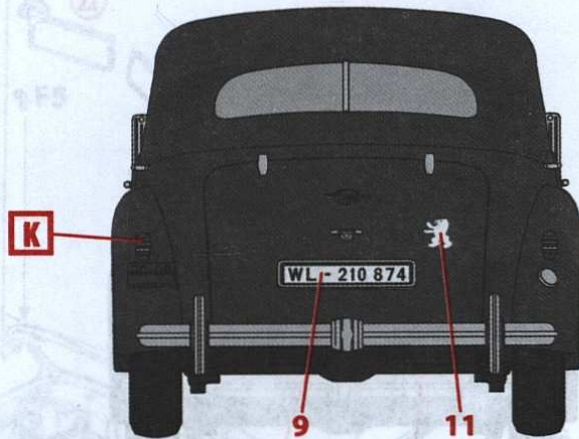
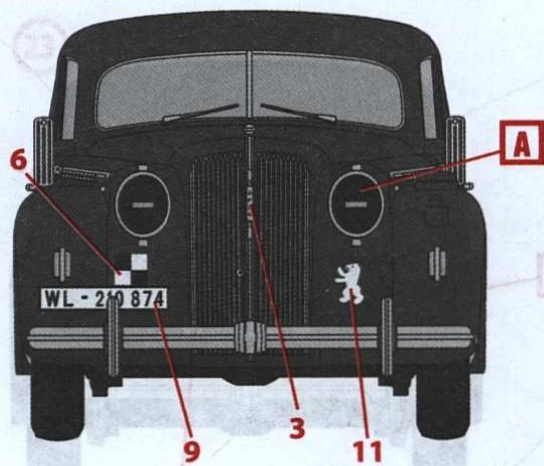
23





hobby-dn.ua

1635	Empty weight, kg
5265	Length, mm
1800	Width, mm
1625	Height, mm
3157	Wheel base, mm
1460	Tracks, front & rear, mm
75 n.c.	Engine
132	Max. Speed, km/h
49	Range, km



ООО «ІСМ Холдинг» 02660, Украина, Киев,
 ул. Бориспольская 9, строение 64,
 Тел./факс: +38(044) 369 54 12
 E-mail: export@icm.com.ua



«ICM Holding» 02660, Ukraine, Kiev,
 Borispolskaya, 9, build. 64,
 Tel./Fax: +38(044) 369 54 12
 E-mail: export@icm.com.ua