

DH. 82A Tiger Moth

1/32 SCALE MODEL KIT No 32035

DH. 82A Tiger Moth Британский учебный самолет

Де Хэвилленд DH. 82 Tiger Moth - британский биплан 1930-х годов, разработанный Джеффри де Хэвиллендом и построенный компанией de Havilland Aircraft Company. Он эксплуатировался Королевскими военно-воздушными силами (RAF) и многими другими пользователями в качестве учебно-тренировочного самолета.

Tiger Moth оставался на вооружении RAF до конца 1950-х годов. Многие из «избыточных» военных самолетов впоследствии были введены в гражданскую эксплуатацию. Многие страны использовали Tiger Moth как в военных, так и в гражданских целях.

Всего было выпущено 8868 самолетов.

DH. 82A Tiger Moth British Training Aircraft

The de Havilland DH. 82 Tiger Moth is a 1930s British biplane designed by Geoffrey de Havilland and built by the de Havilland Aircraft Company. It was operated by the Royal Air Force (RAF) and many other operators as a primary trainer aircraft. The Tiger Moth remained in service with the RAF until the late 1950s. Many of the military surplus aircraft subsequently entered into civil operation. Many nations have used the Tiger Moth in both military and civil applications.

A total of 8868 aircraft were produced.

Тактико-технические характеристики DH. 82A Tiger Moth

| | |
|-----------------------------|----------------------------------------|
| Экипаж, чел. | 2 |
| Длина, м | 7,29 |
| Размах крыла, м | 8,94 |
| Взлетный вес, кг | 828 |
| Двигатель | de Havilland Gipsy Major 1C, 145 л. с. |
| Максимальная скорость, км/ч | 175 |
| Потолок, м | 4150 |
| Дальность полета, км | 490 |

Tactical and Technical Specifications of DH. 82A Tiger Moth

| | |
|--------------------|-------------------------------------|
| Crew, man | 2 |
| Length, m | 7,29 |
| Span, m | 8,94 |
| Start weight, kg | 828 |
| Engine | de Havilland Gipsy Major 1C, 145 hp |
| Max. Speed, km/h | 175 |
| Service ceiling, m | 4150 |
| Range, km | 490 |

ИСПОЛЬЗУЕМЫЕ КРАСКИ / USED COLORS:

| | COLOR | Revell | Tamiya |
|---|-------------------------------------|--------|--------|
| A | Черный, матовый Flat Black | 108 | XF1 |
| B | Белый, матовый Flat White | 105 | XF2 |
| C | Темно-зеленый, матовый Dark Green | 168 | XF61 |
| D | Коричневый, матовый Dark Earth | 182 | XF52 |
| E | Алюминий Aluminium | 199 | XF16 |
| F | Сталь Steel | 191 | X32 |
| G | Темная сталь Gun Metal | 109 | X10 |
| H | Зеленый, матовый Flat Green | 167 | XF5 |

| | COLOR | Revell | Tamiya |
|---|---------------------------------------|--------|--------|
| L | Ржавчина Rust | 137 | X34 |
| M | Бежевый Beige | 189 | XF57 |
| N | Черный, глянцевый Gloss Black | 107 | X1 |
| P | Желтый, матовый Flat Yellow | 115 | XF3 |
| Q | Светло-коричневый, мат. Light Earth | 187 | XF57 |
| R | Дерево Wood | 382 | XF55 |
| S | Кожа Leather | 184 | XF10 |

01 СТАДИЯ СБОРКИ
ASSEMBLY STEP

x2 СДЕЛАТЬ ДВЕ ДЕТАЛИ
MAKE 2 PCS

ПРОСВЕРЛИТЬ
OPEN HOLE

СДЕЛАТЬ САМОМУ
SCRATCH BUILD

03 СБОРОЧНАЯ ЕДИНИЦА
ASSEMBLY UNIT

A ИСПОЛЬЗУЕМАЯ КРАСКА
USED COLOR

? ПРОИЗВОЛЬНЫЙ ВЫБОР
OPTIONAL

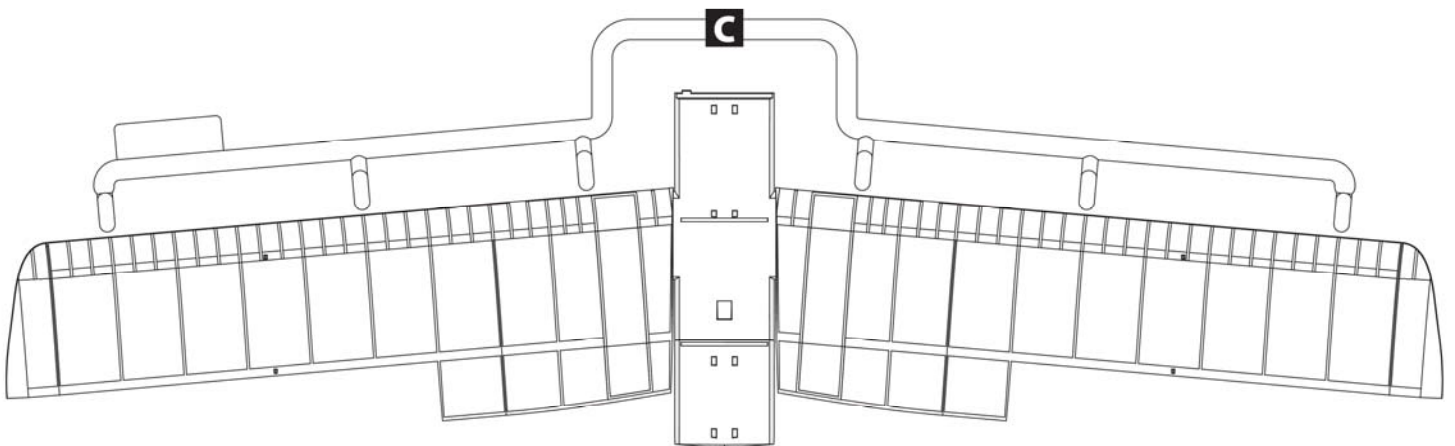
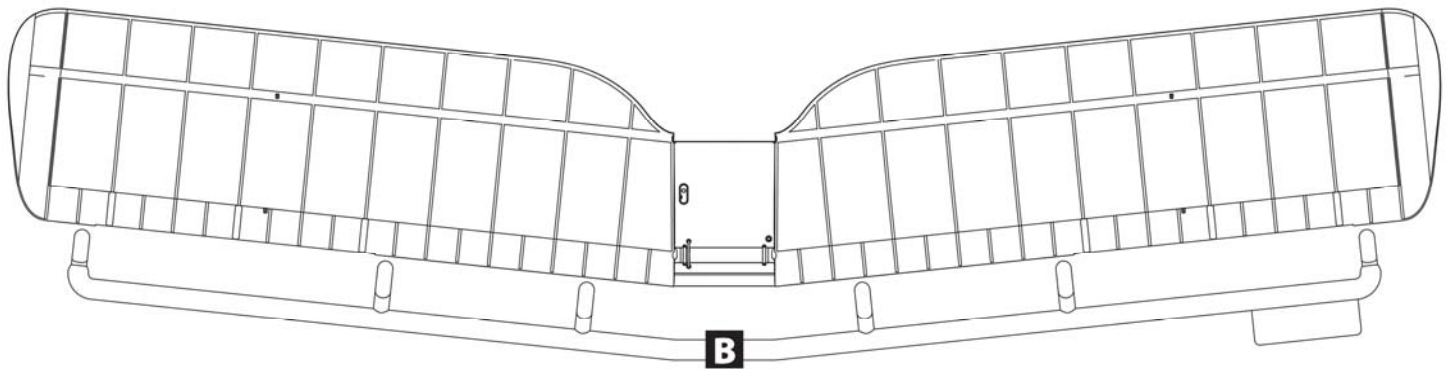
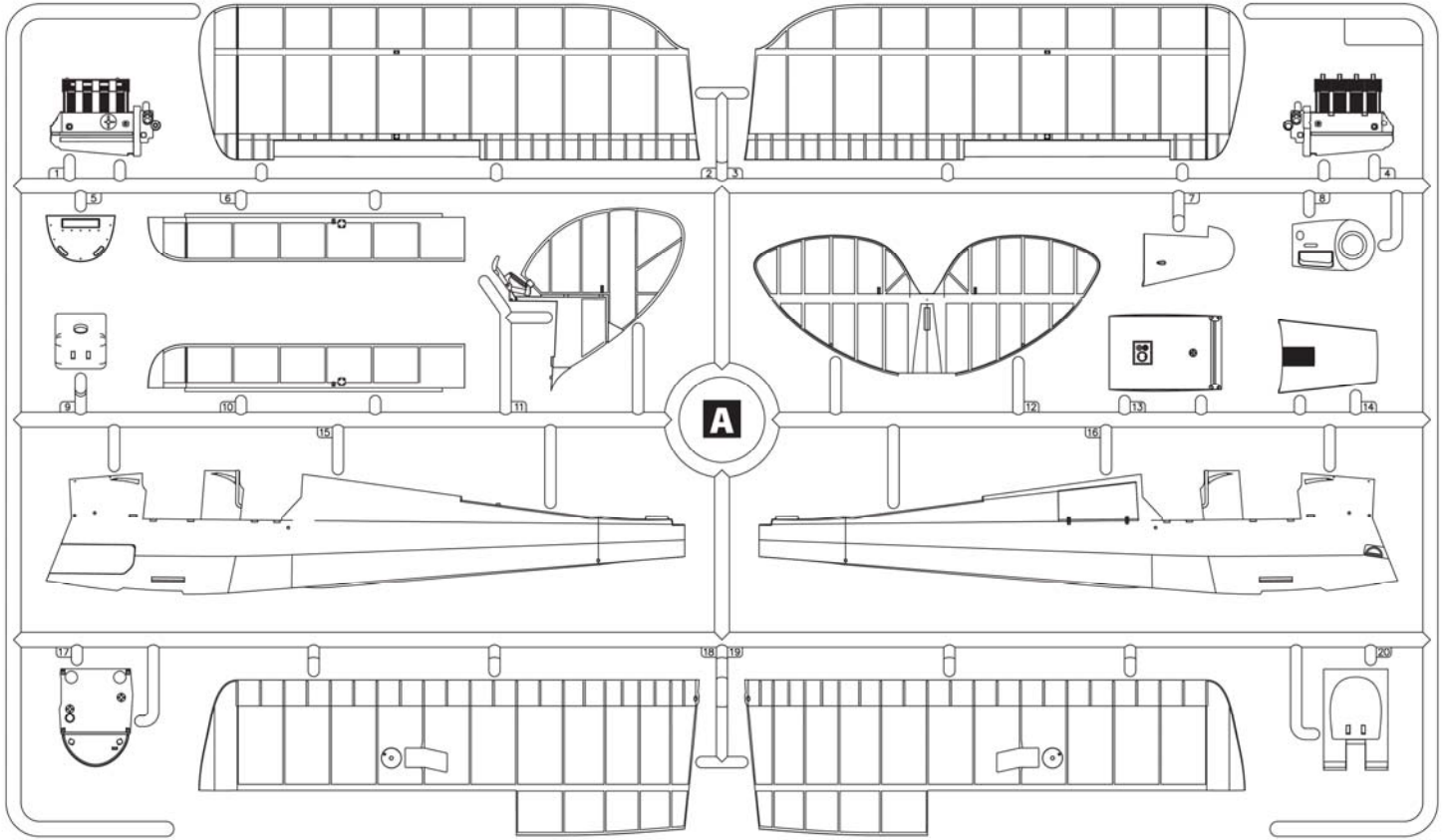
ВНИМАНИЕ!
Перед сборкой внимательно прочитать руководство по монтажу. Каждая деталь пронумерована. Соблюдать последовательность монтажа. Необходимые рабочие инструменты: нож и напильник для зачистки деталей; резиновая лента, клейкая лента и зажимы для сушки белья для прижимания склеиваемых деталей. Детали из пластика очистить в растворе мягкого моющего средства и высушить на воздухе для того, чтобы краска и переводные картинки лучше прилипали. Перед приклеиванием проверить, подходят ли детали; клей наносить экономно. Хром и краску удалить с поверхностей склеивания. Небольшие детали покрасить перед тем, как они будут удалены из рамок. Краску необходимо хорошо просушить, только после этого продолжать сборку. Каждую соответствующую переводную картинку отдельно вырезать и примерно на 20 секунд опустить в теплую воду. На обозначенном месте картинку отделить от бумаги и прижать промокающей бумагой.

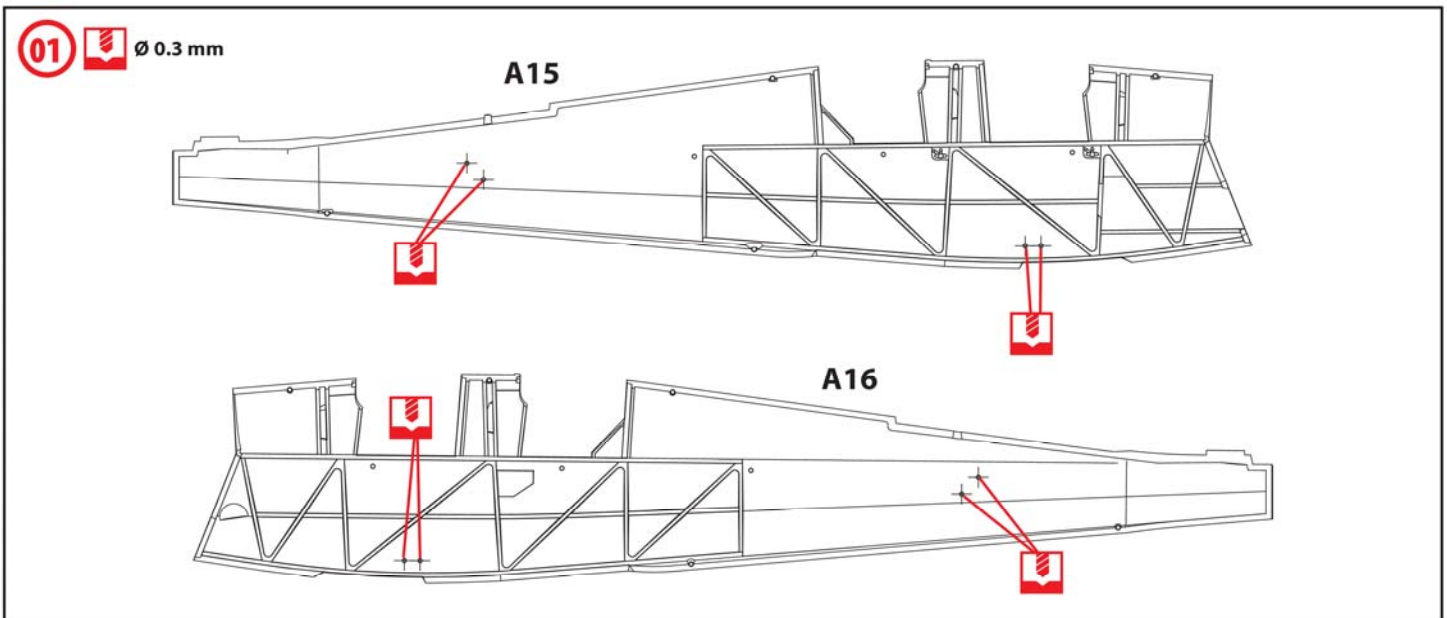
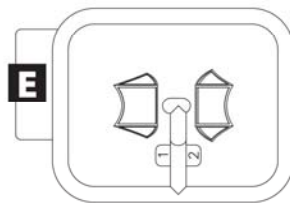
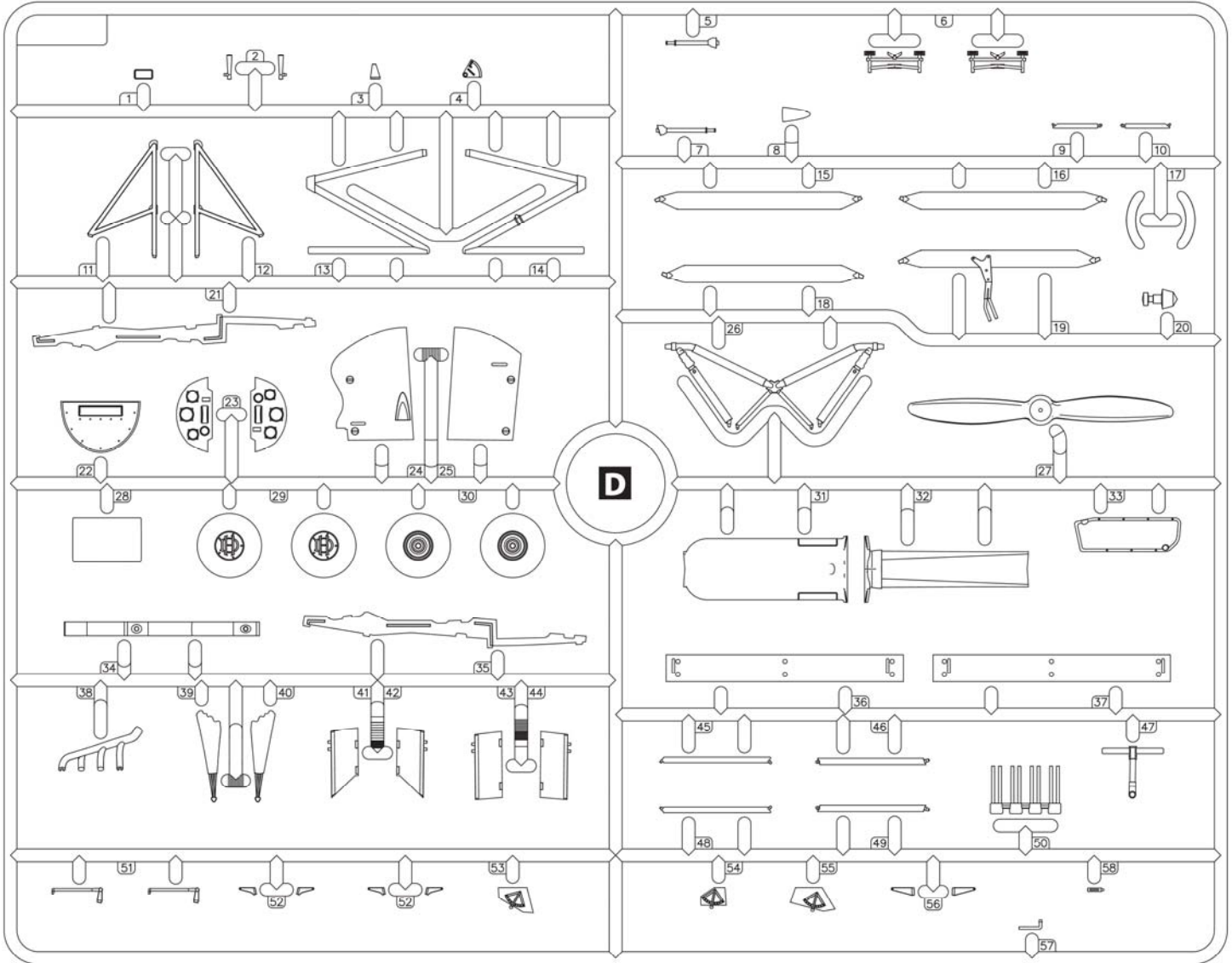
CAUTION!
Read the instructions thoroughly prior to assembly. Each component is numbered. Adhere to specified sequence of assembly. Tools required: knife and file for removal of components from frame; rubber bond, adhesive tape and clothes pegs for clamping components together after applying adhesive. Clean plastic components in a mild detergent solution and allow to air-dry so that paint and transfers adhere better. Prior to applying adhesive, check to see whether the components fit together; apply adhesive sparingly. Remove chrome and paint from the contact surfaces. Paint small components before removing them from the frame. Allow paint to dry well, and only then continue to assemble. Cut out each transfer individually and immerse in warm water for approx. 20 seconds. Slide transfer off paper and into designated position, then press on with blotting paper.

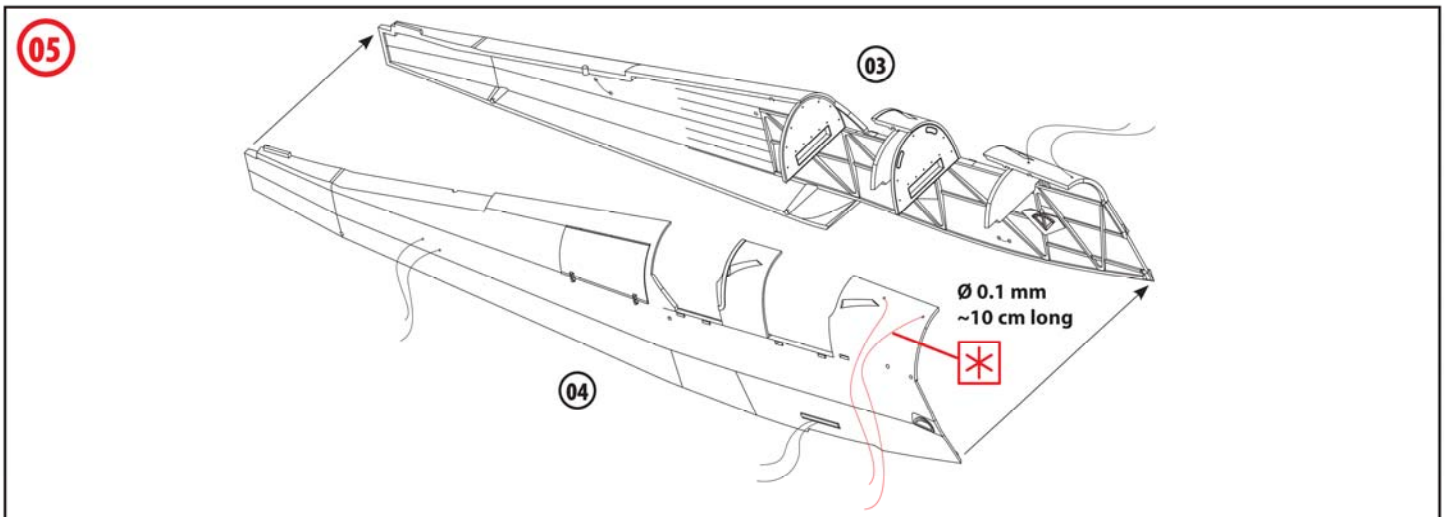
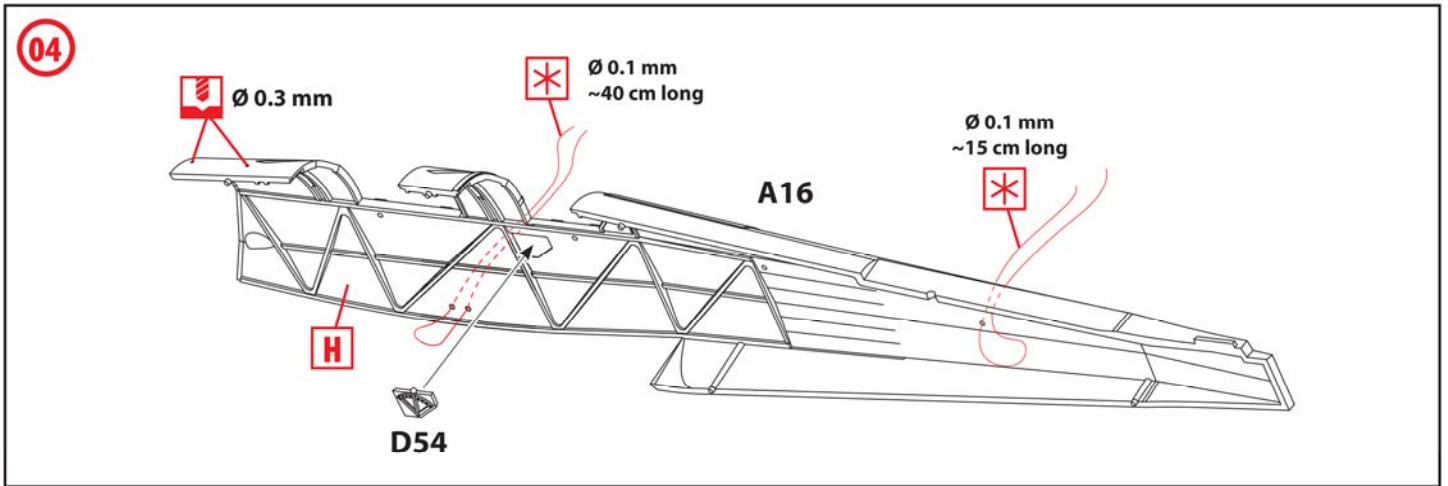
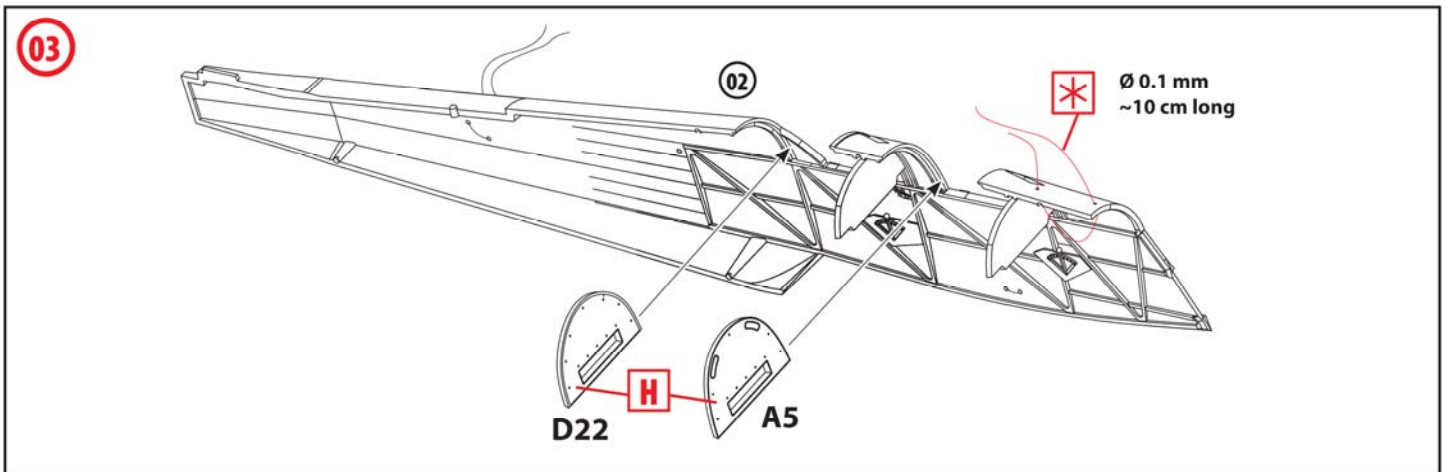
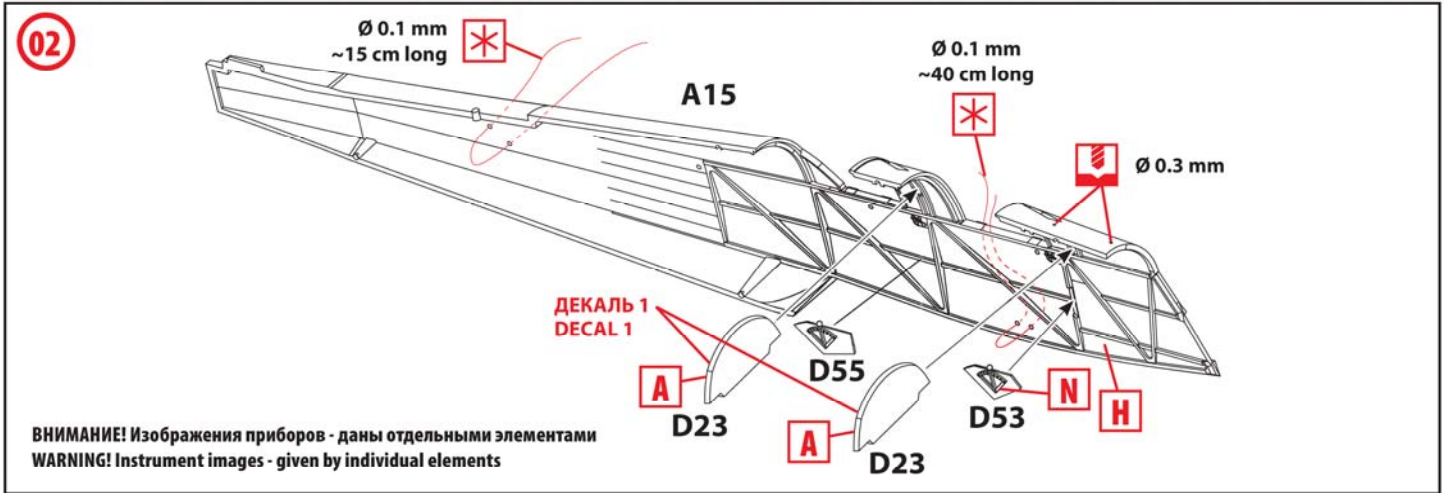
ООО ICM Холдинг
ул. Бориспольская 9, строение 64,
02099, Киев, Украина
Тел./факс: +38(044) 369 54 12
E-mail: export@icm.com.ua

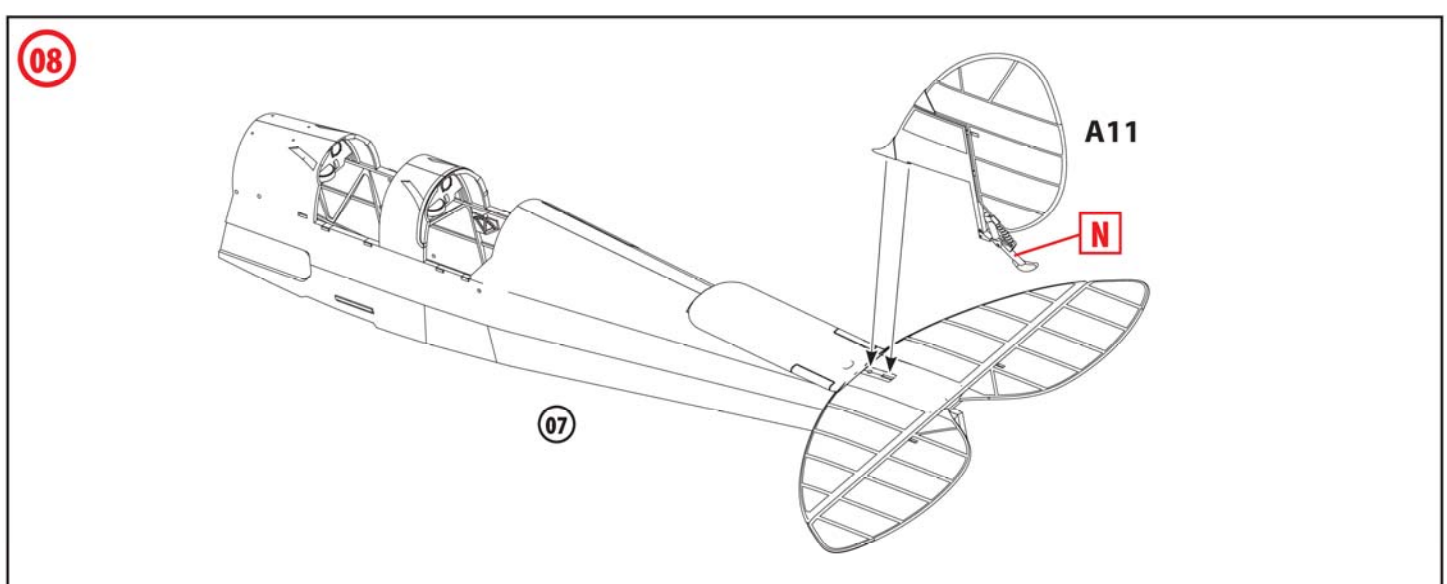
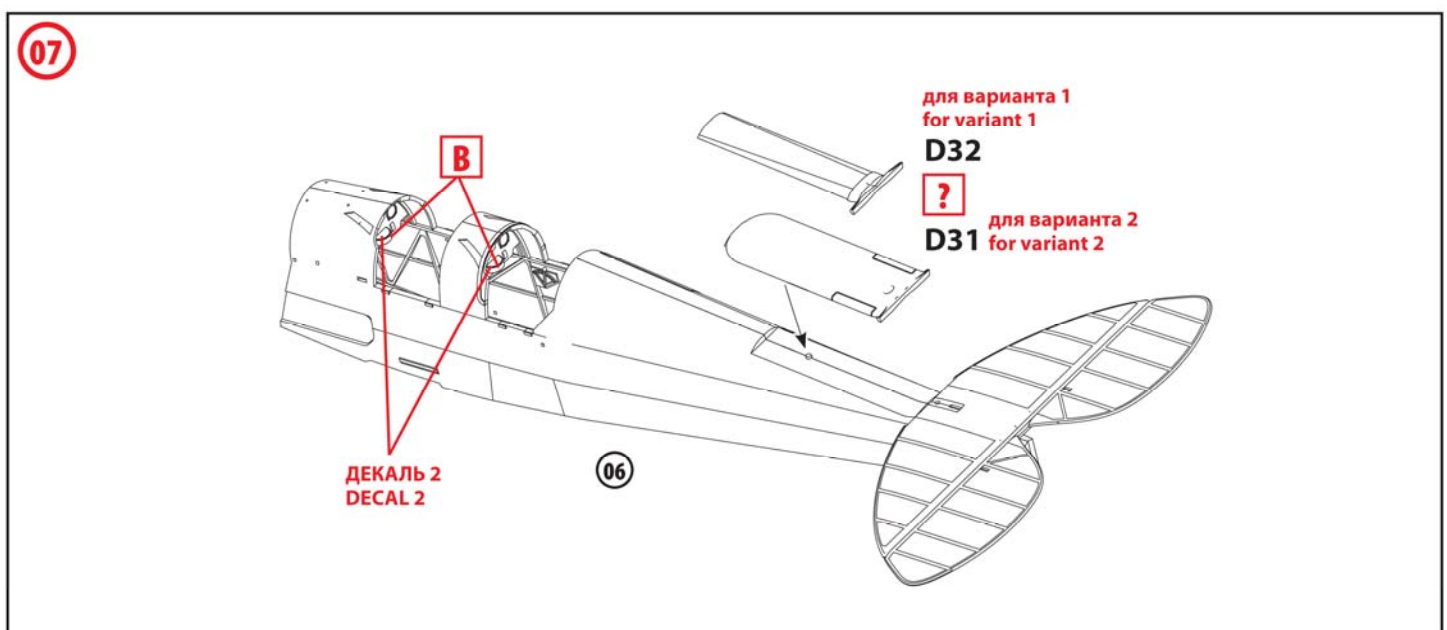
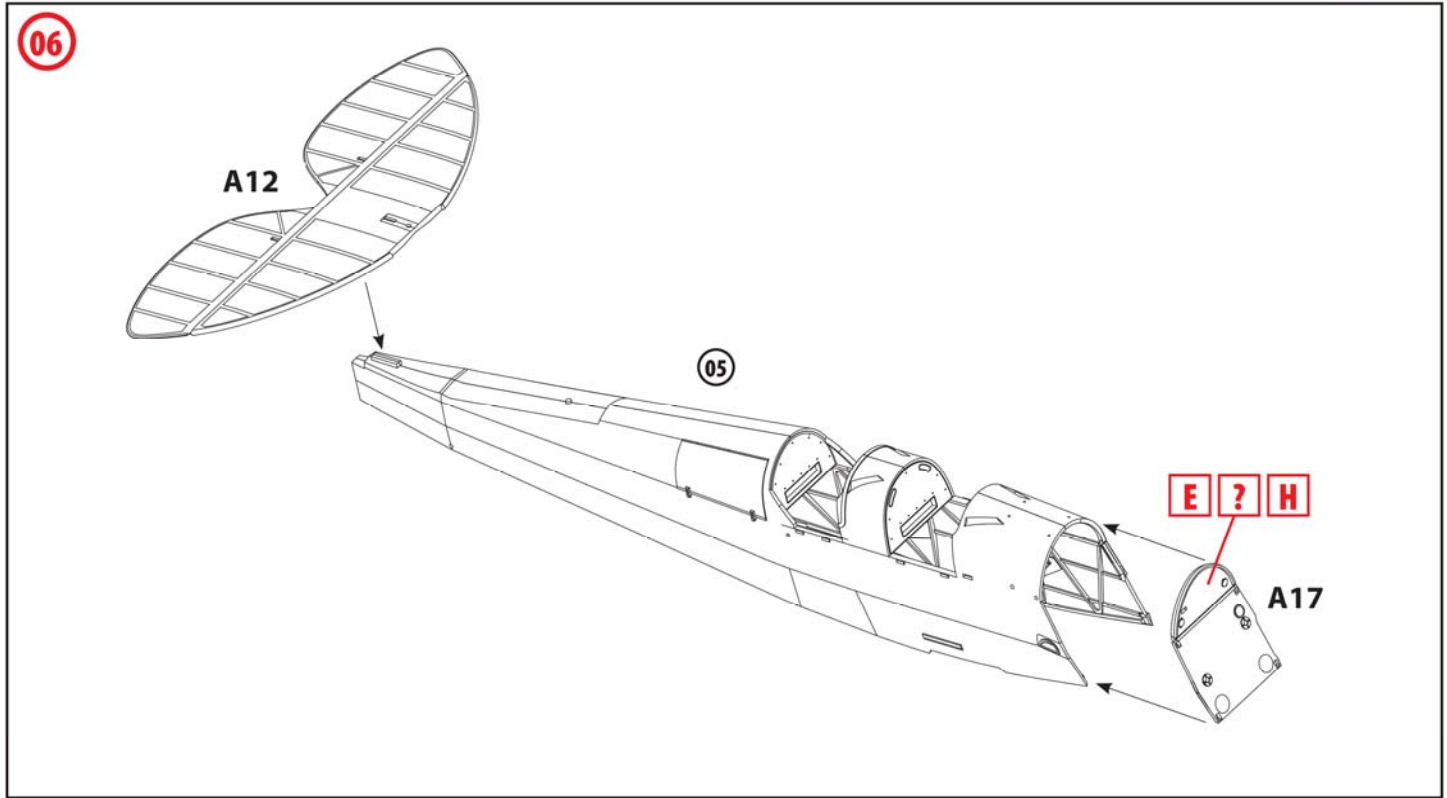


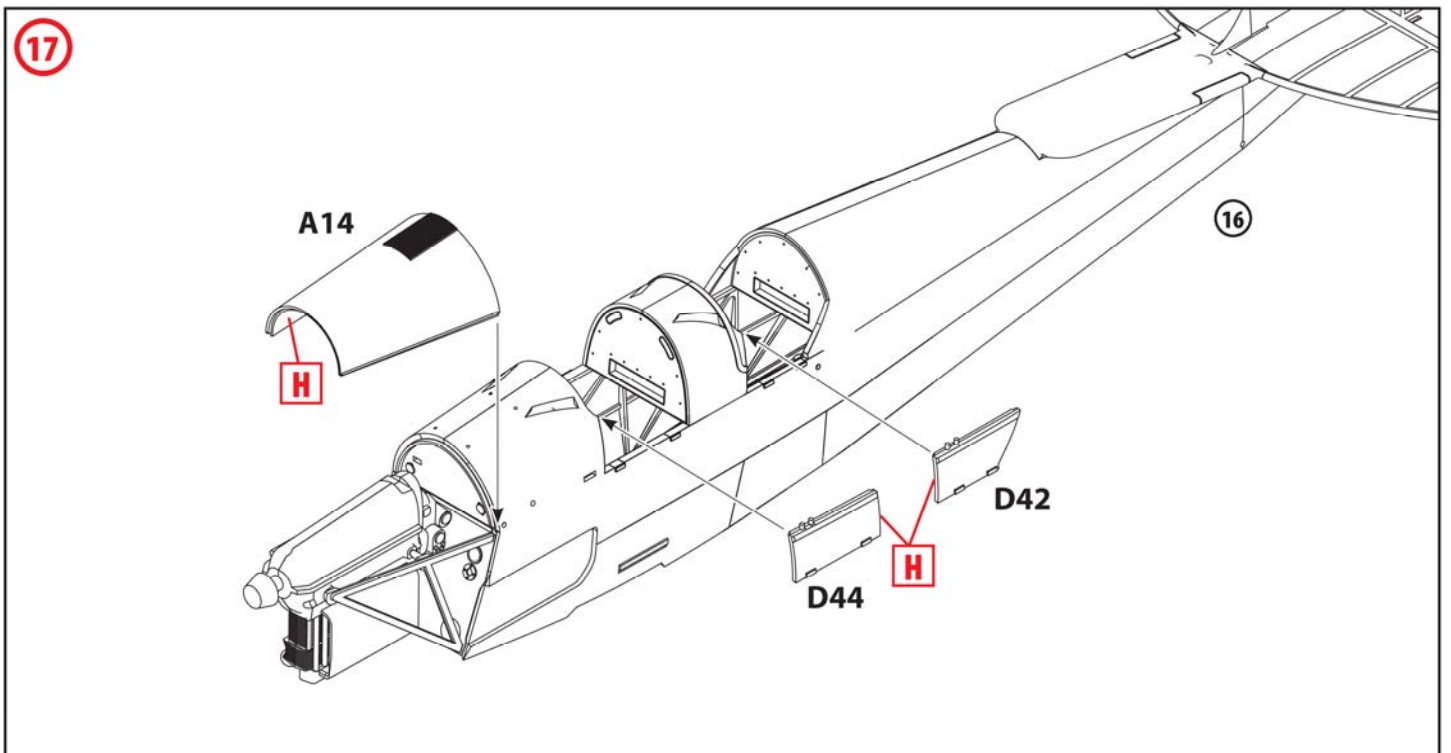
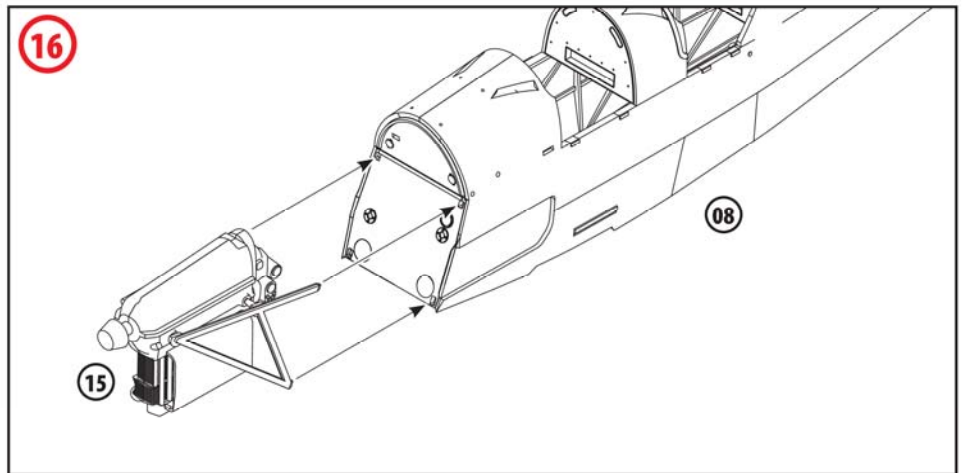
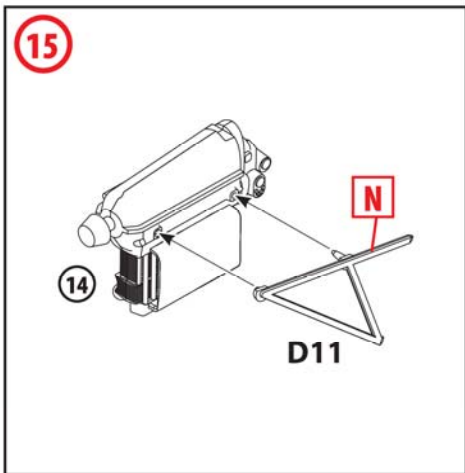
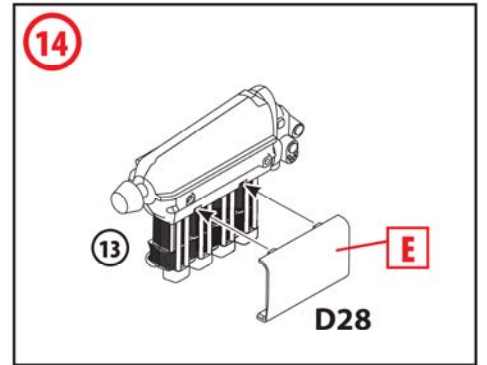
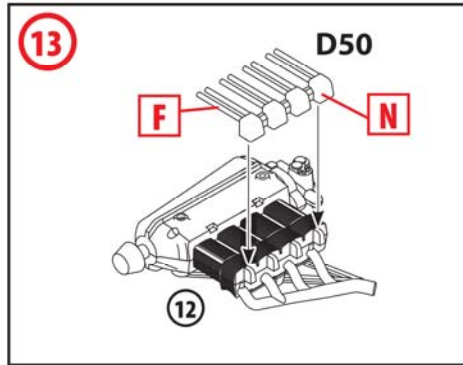
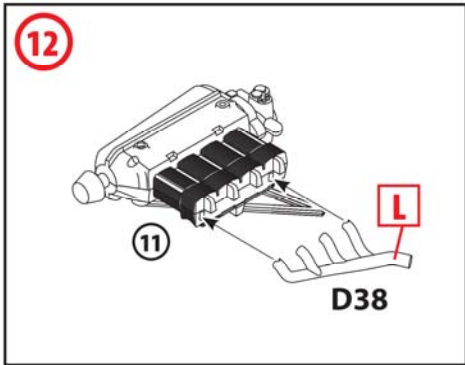
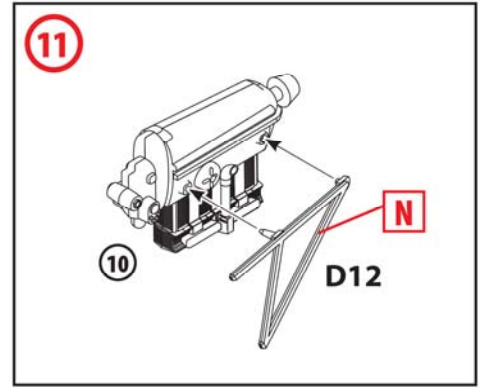
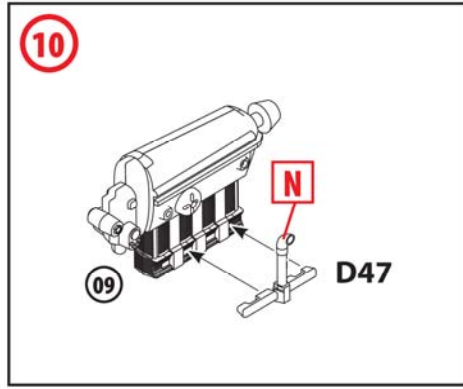
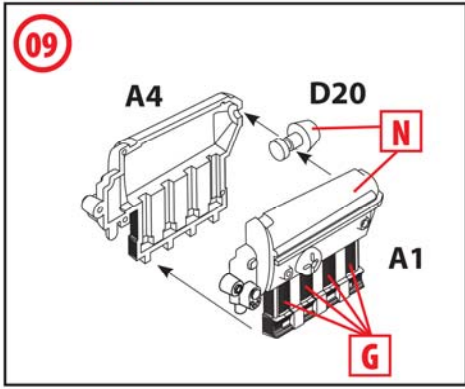
ICM Holding
Borispolskaya, 9, build. 64,
02099, Kiev, Ukraine
Tel./Fax: +38(044) 369 54 12
E-mail: export@icm.com.ua

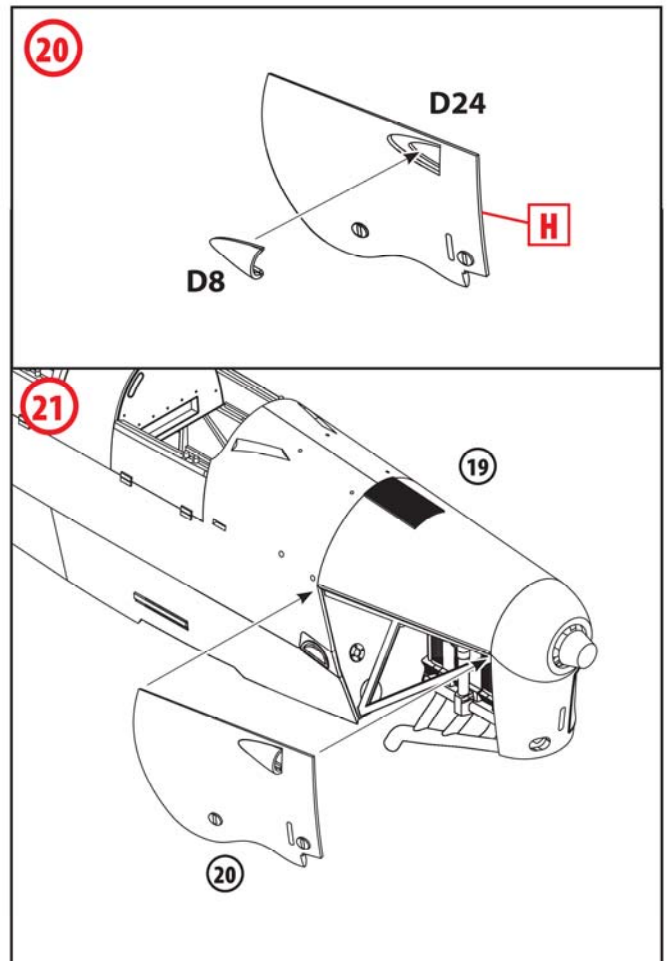
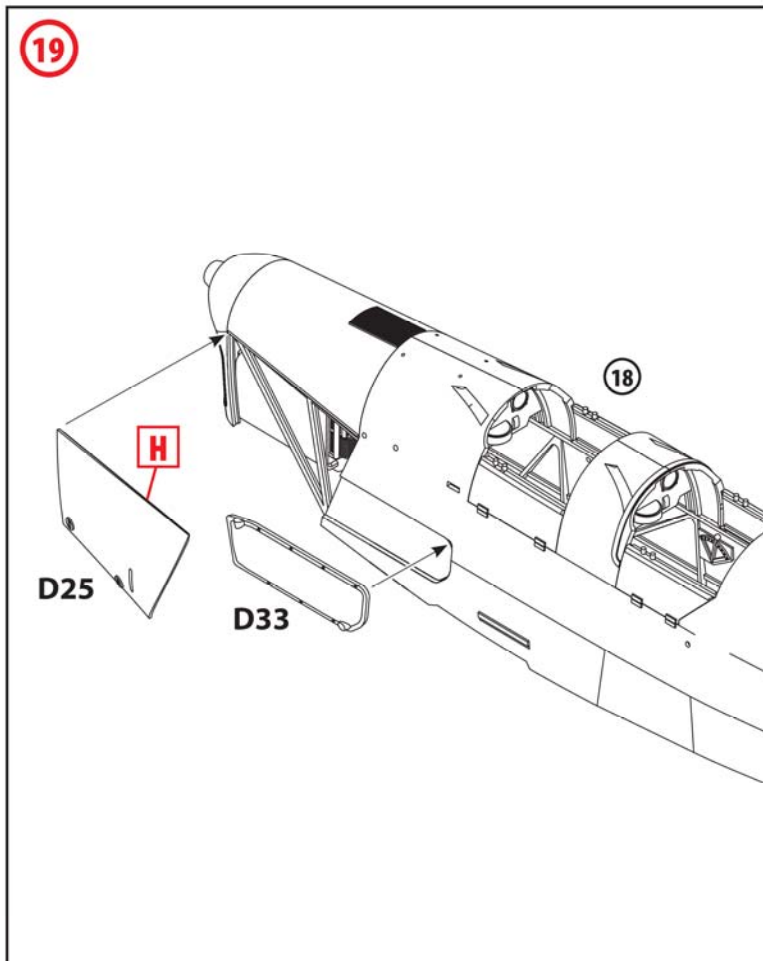
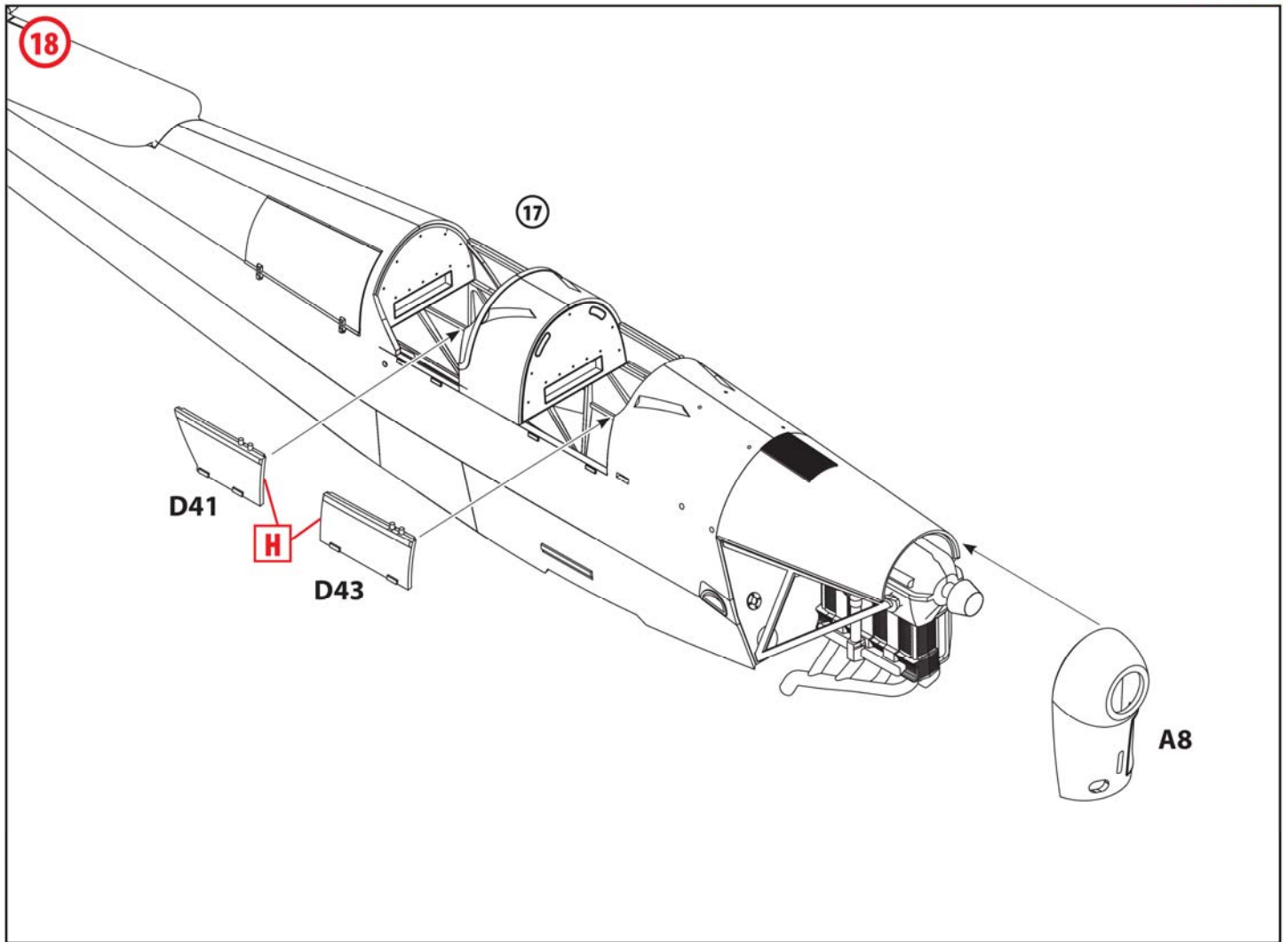


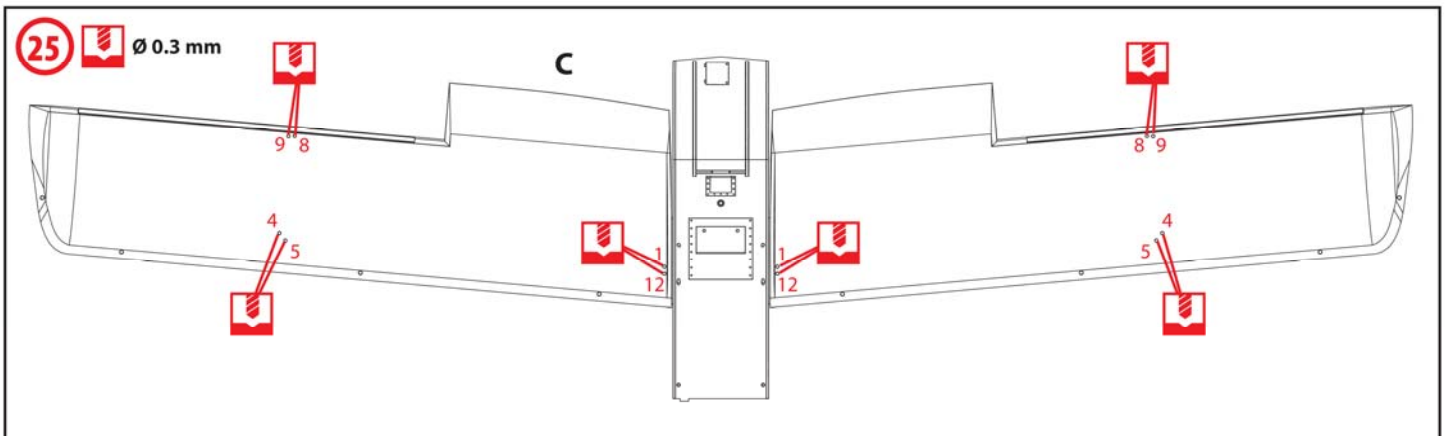
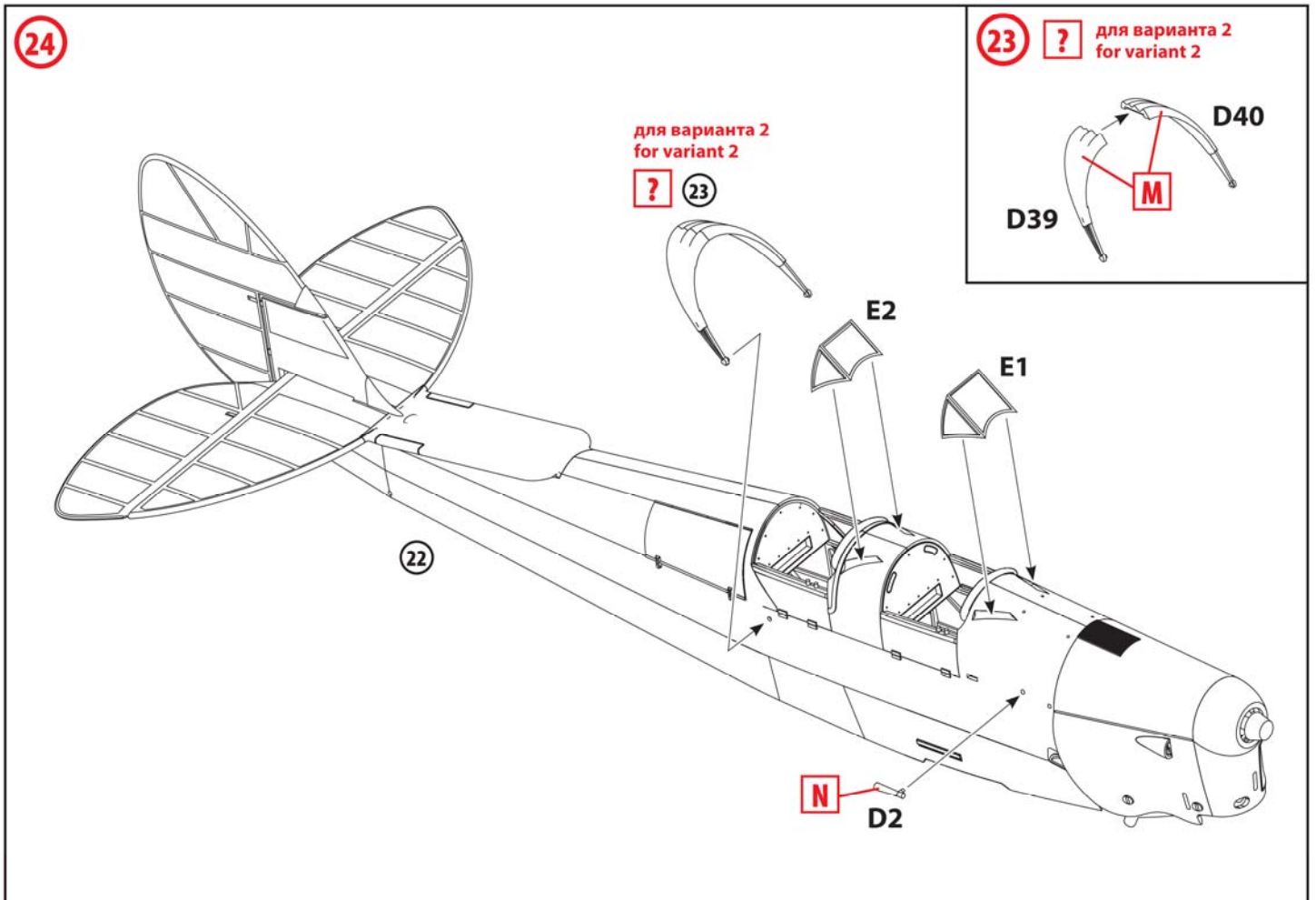
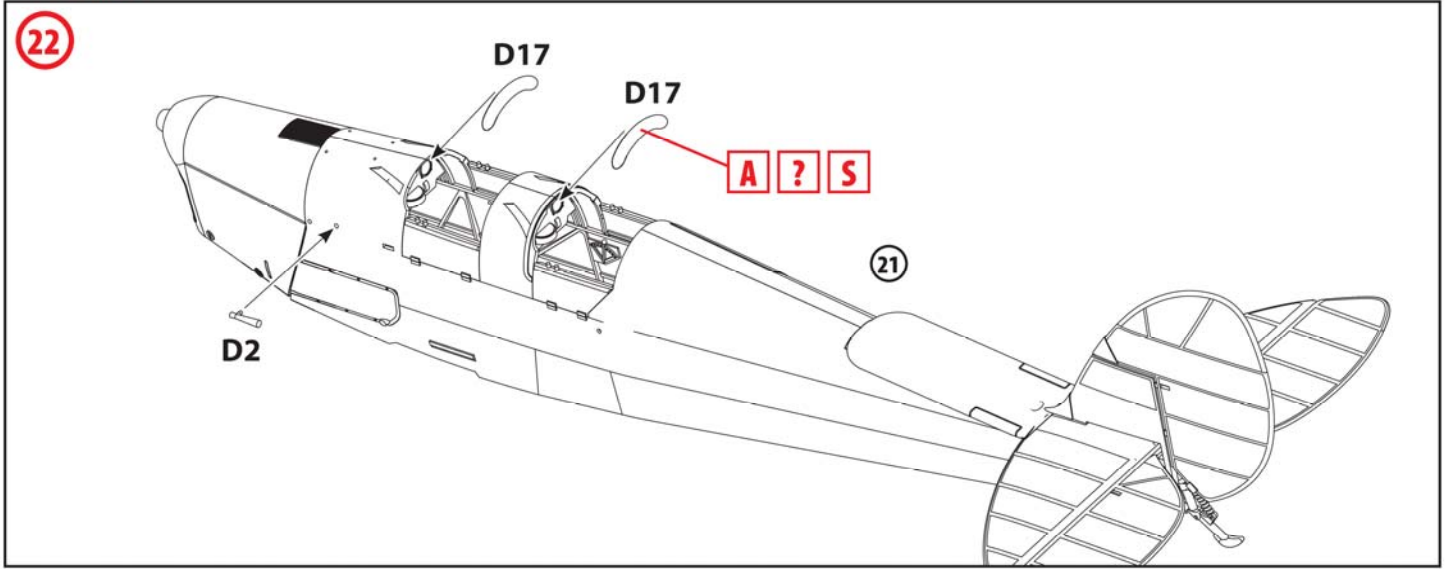


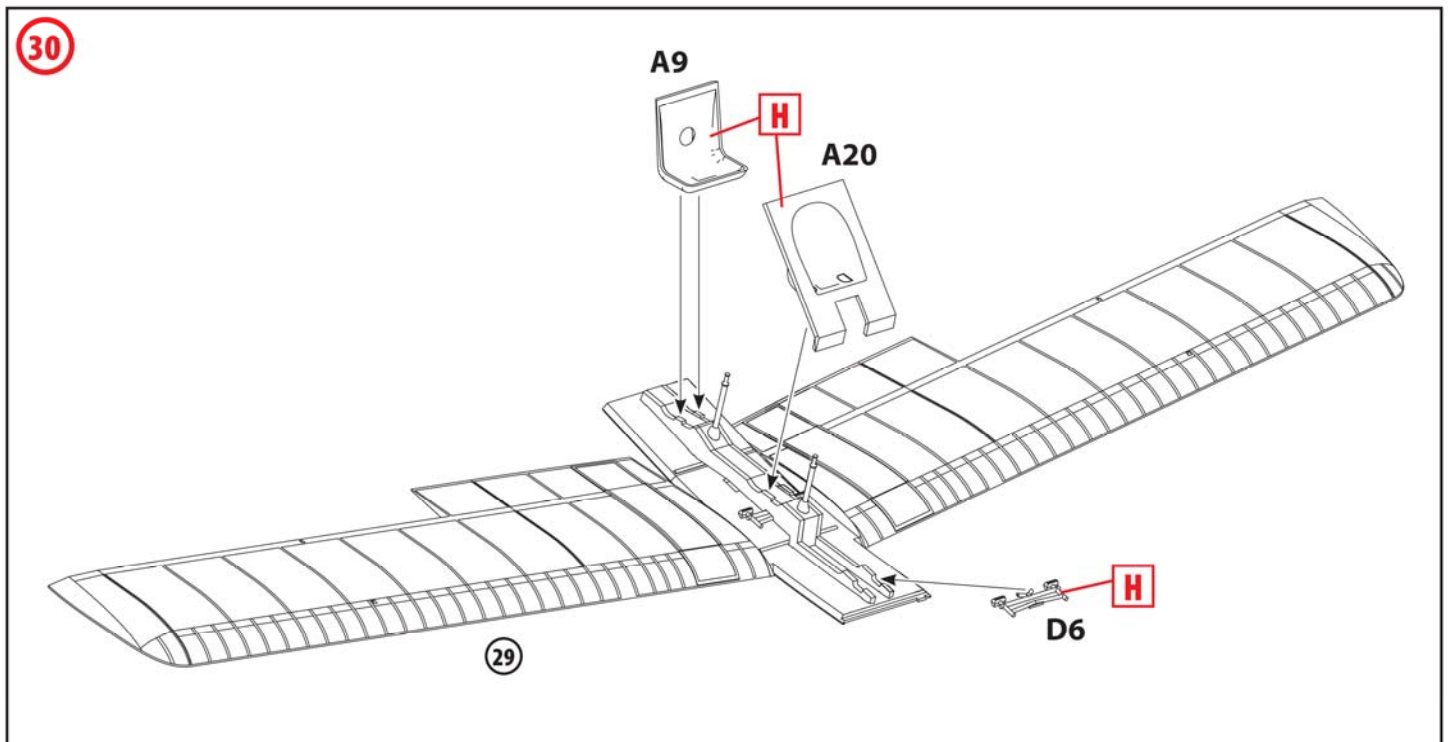
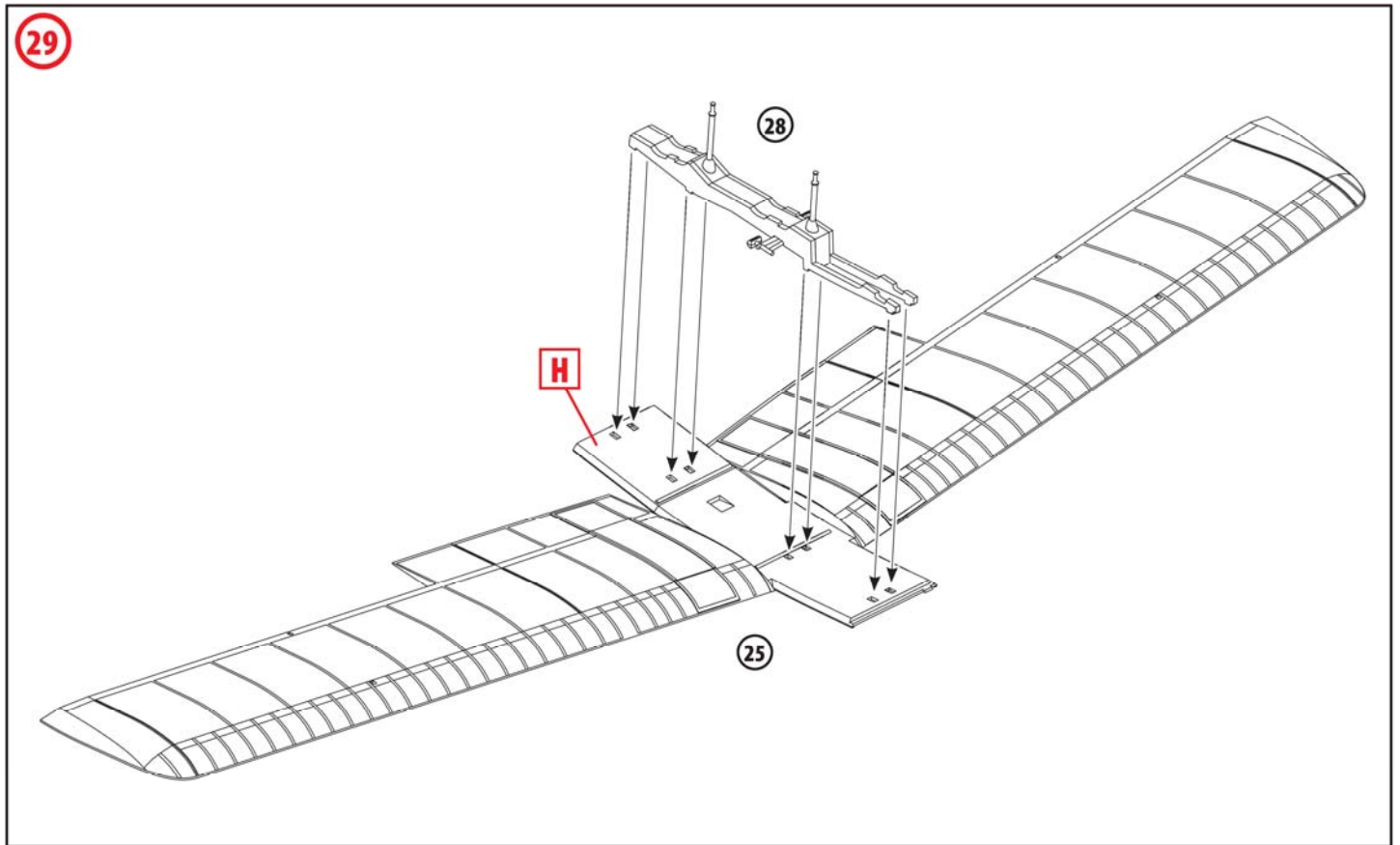
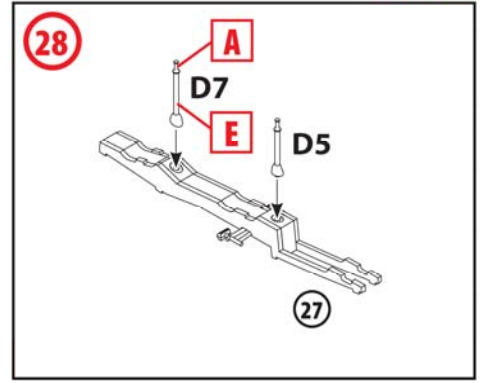
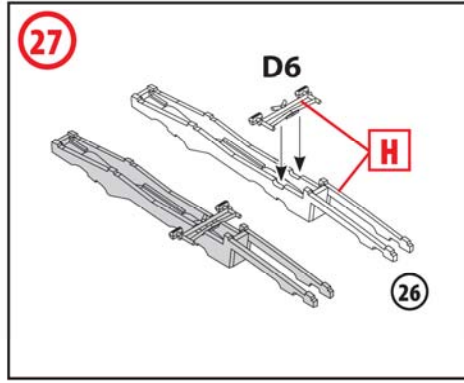
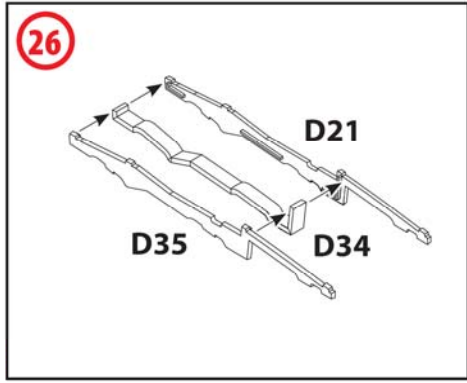




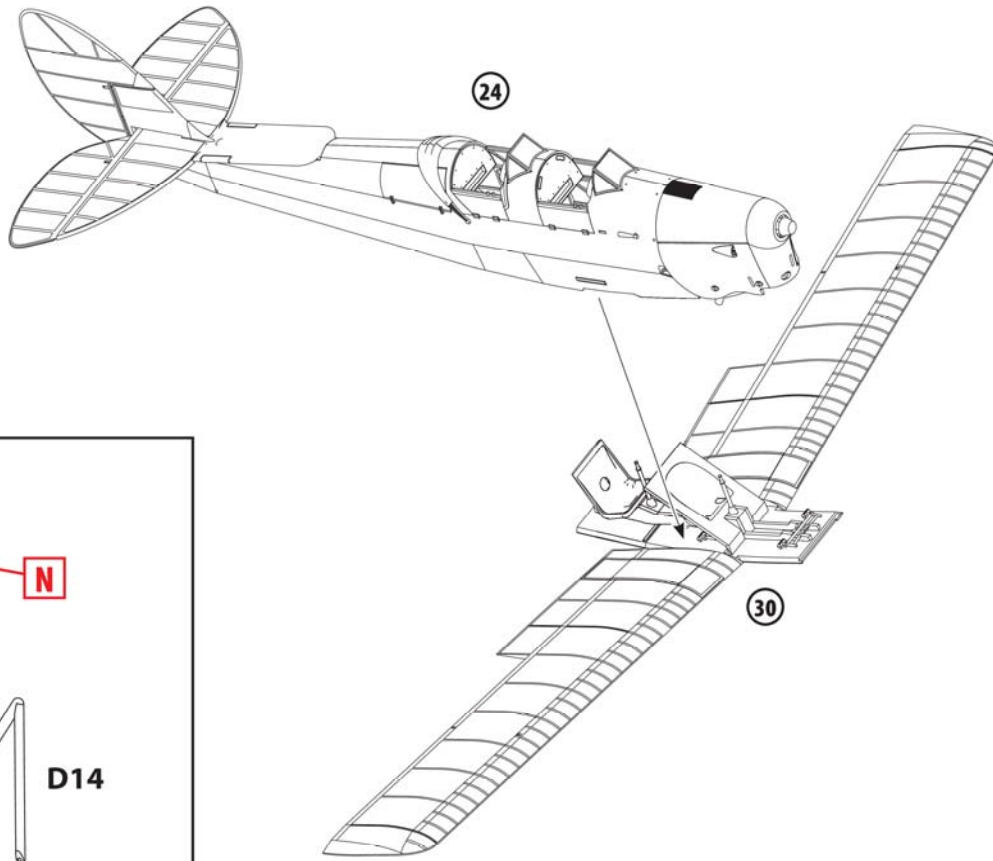




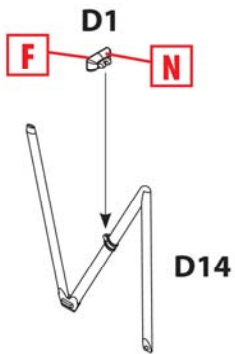




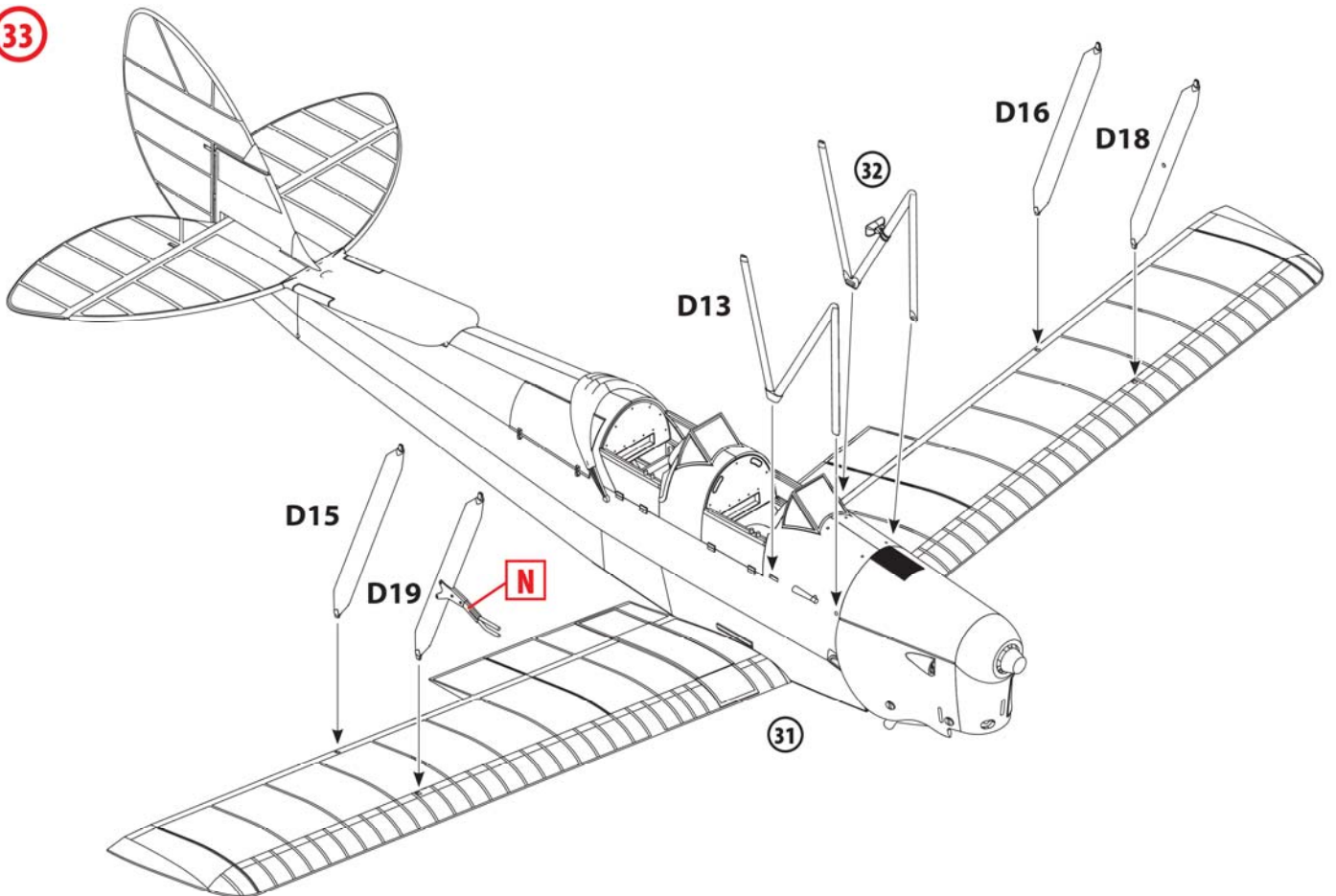
31

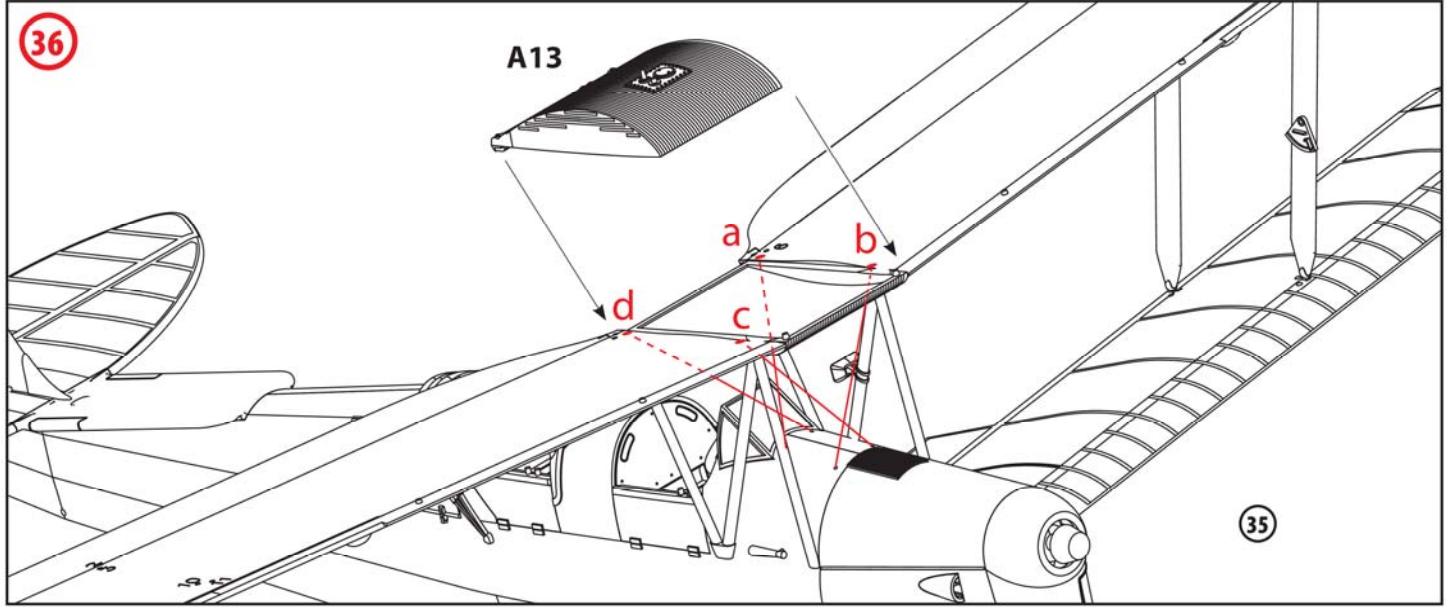
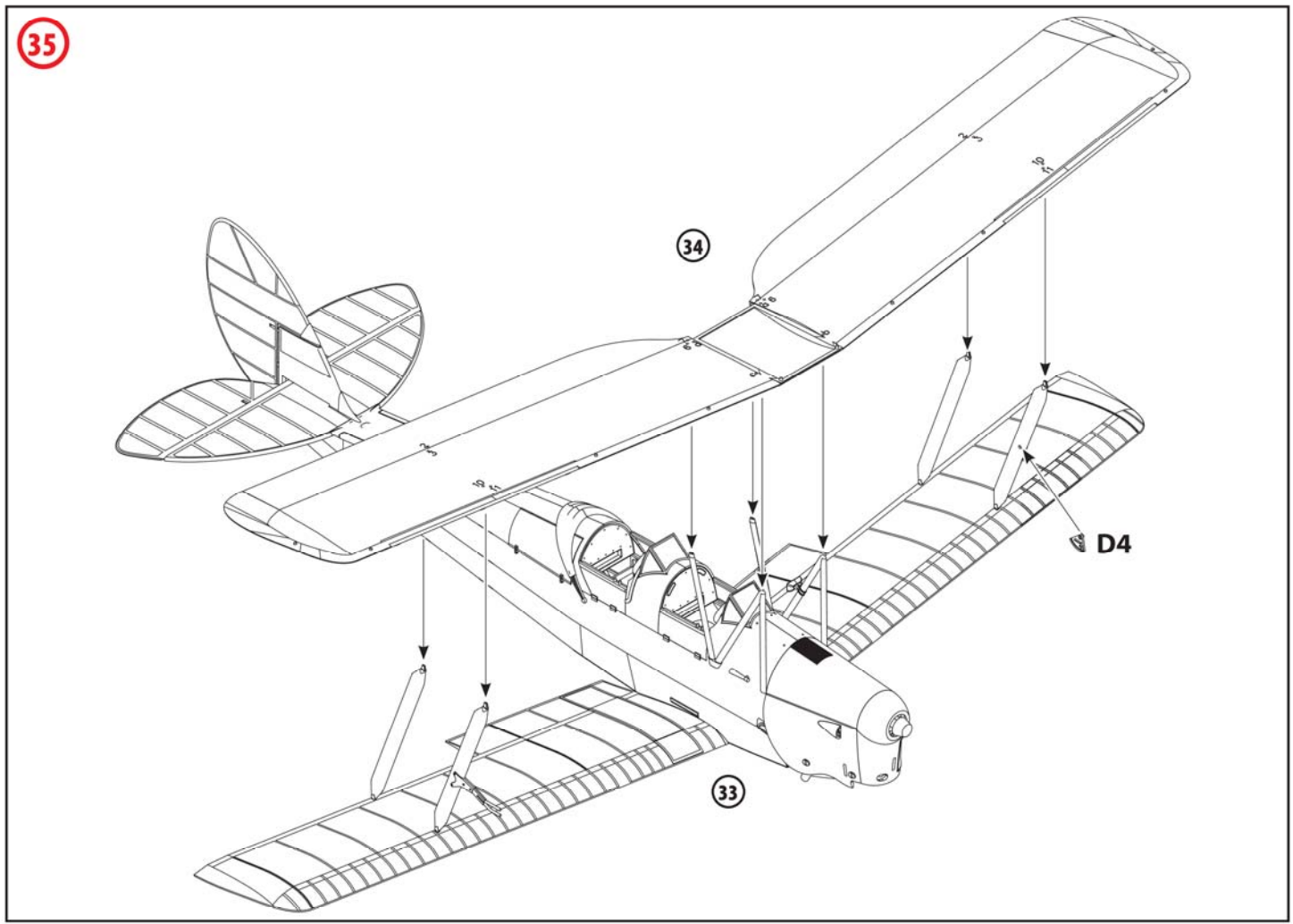
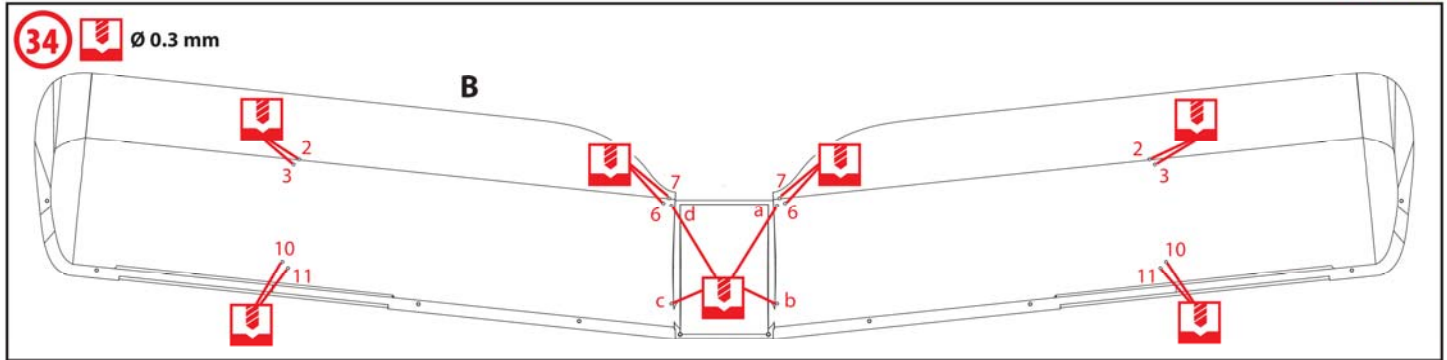


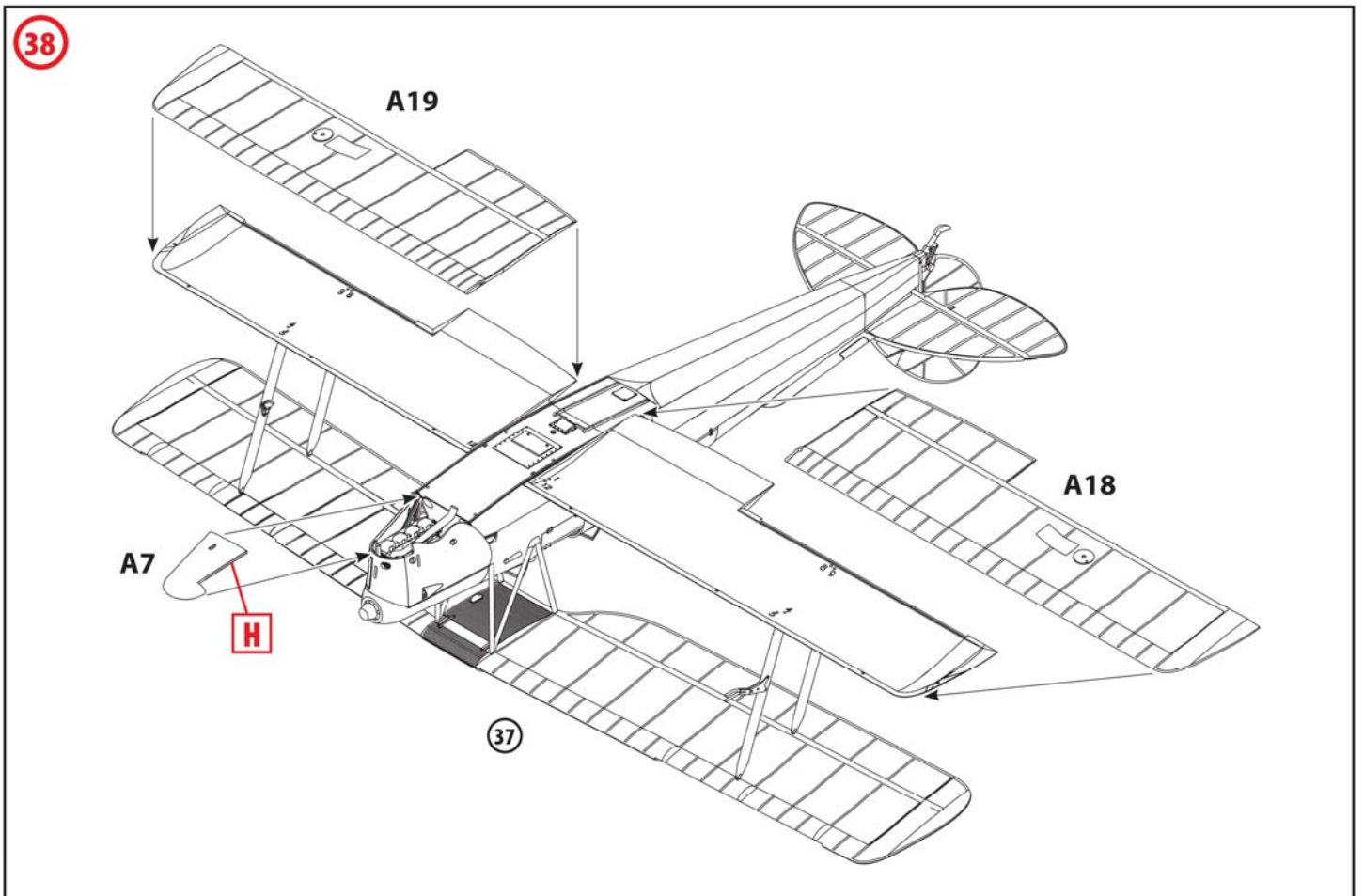
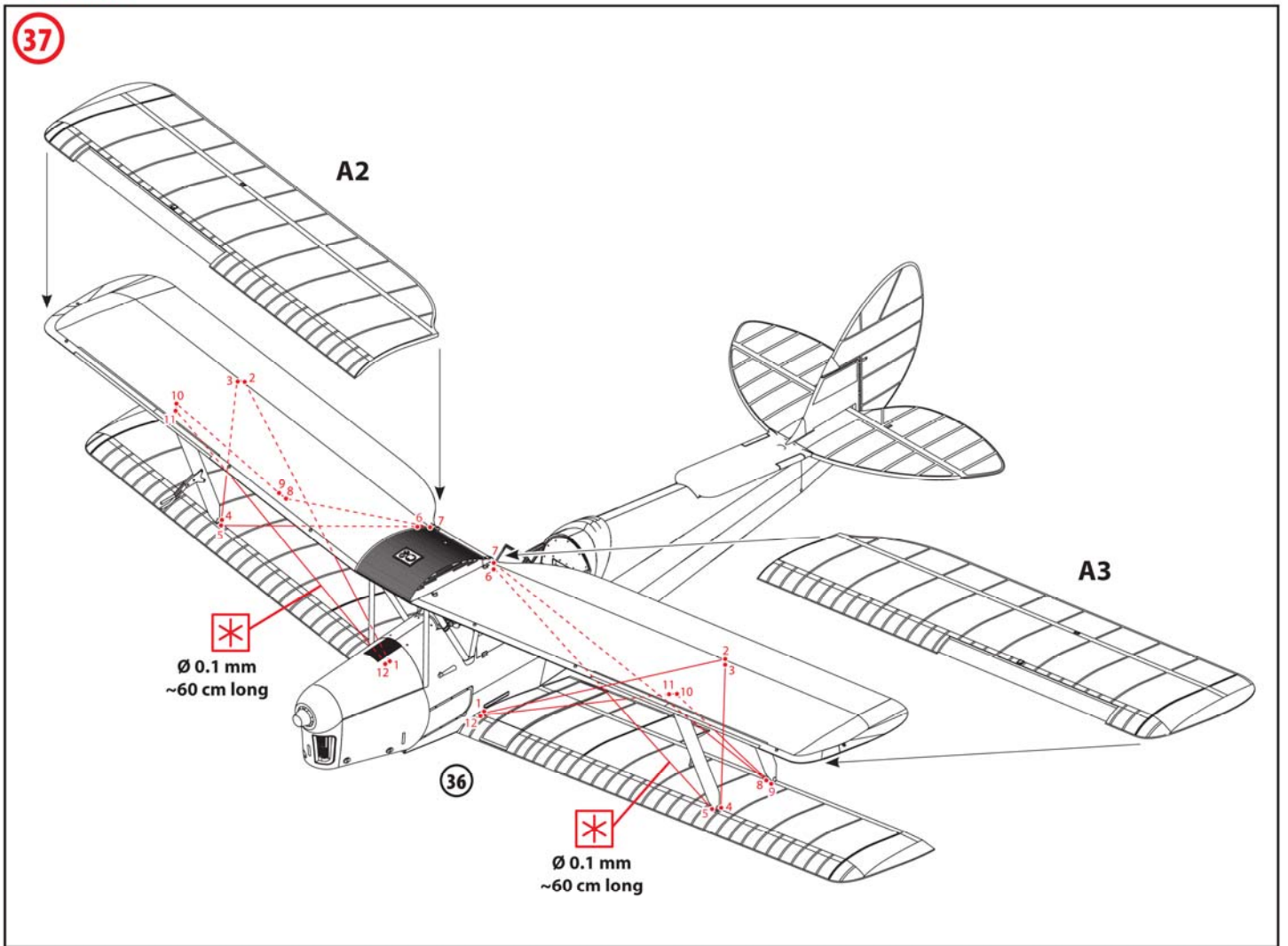
32



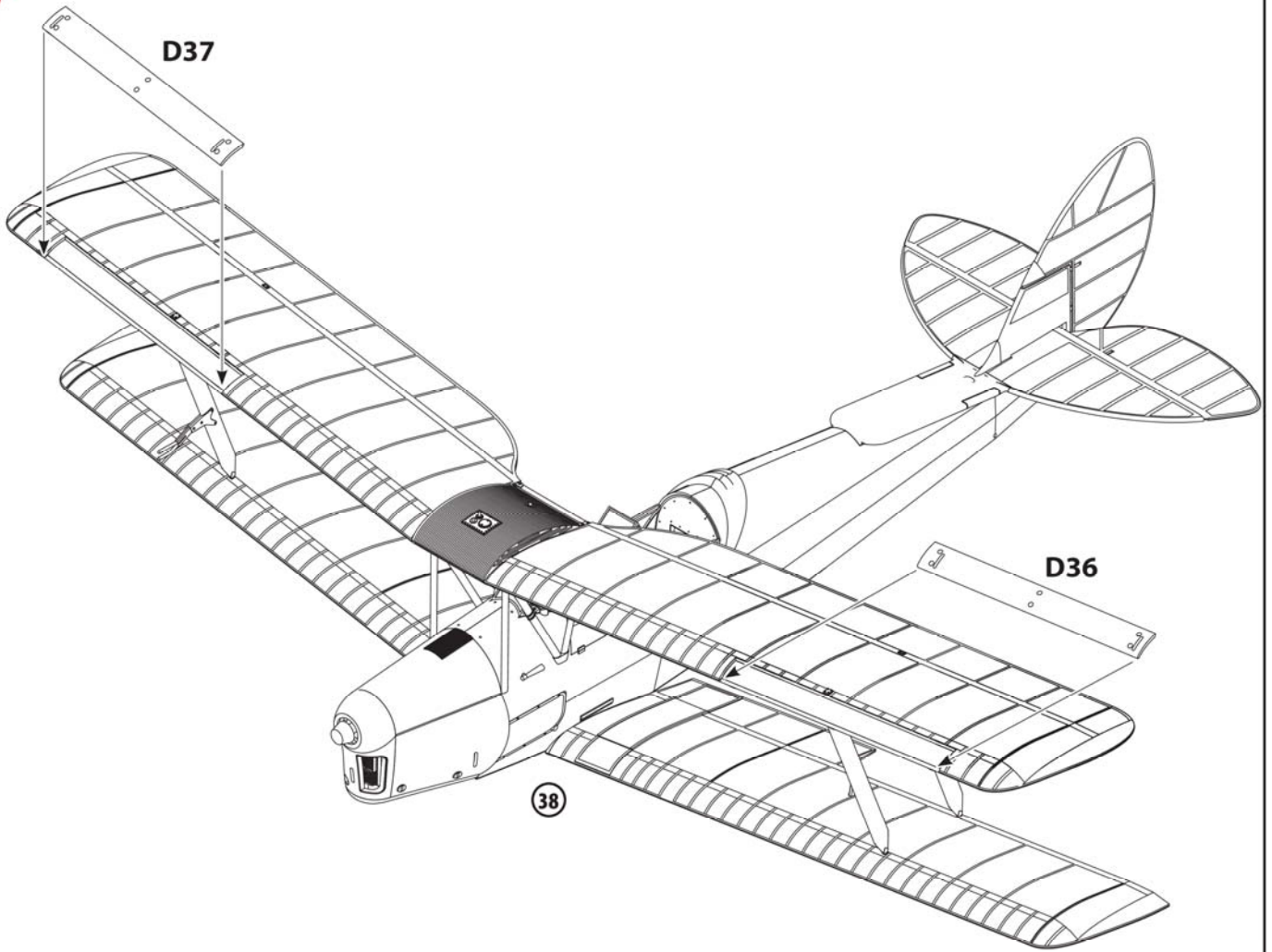
33



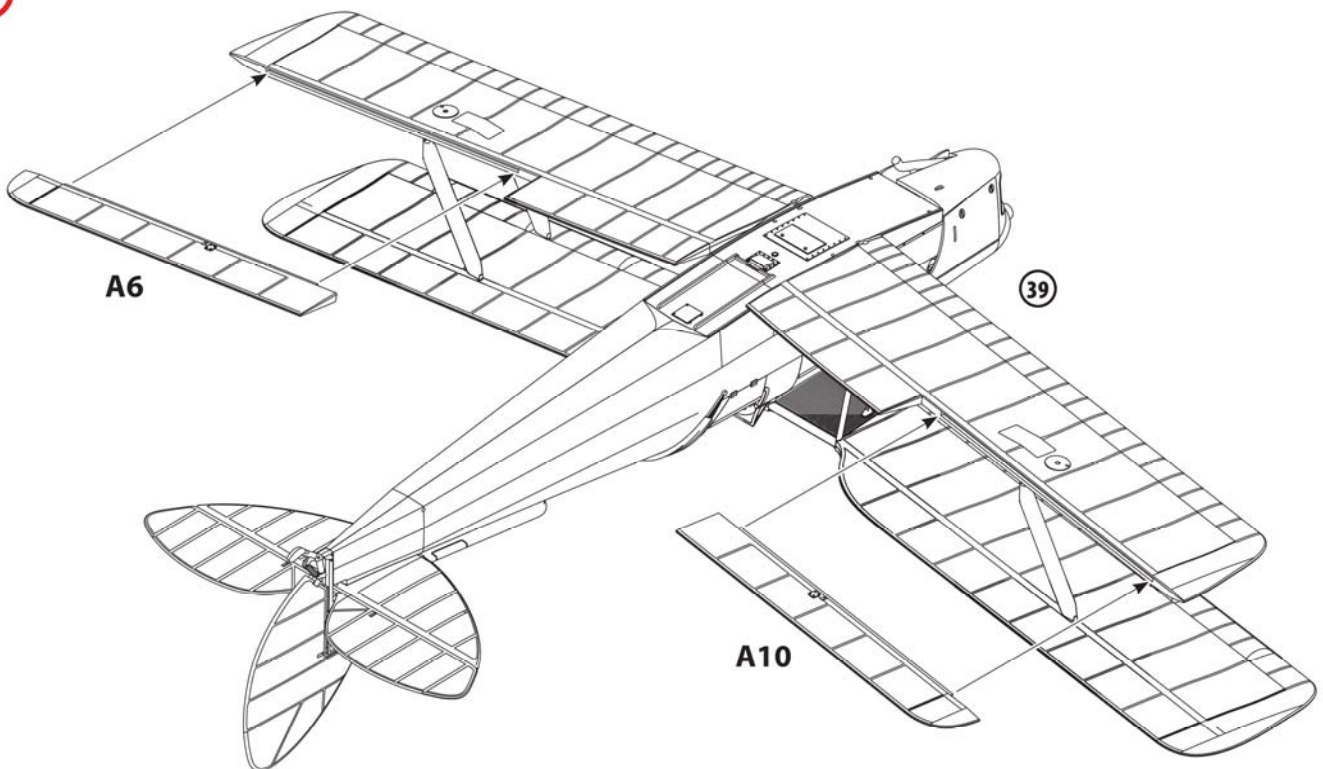


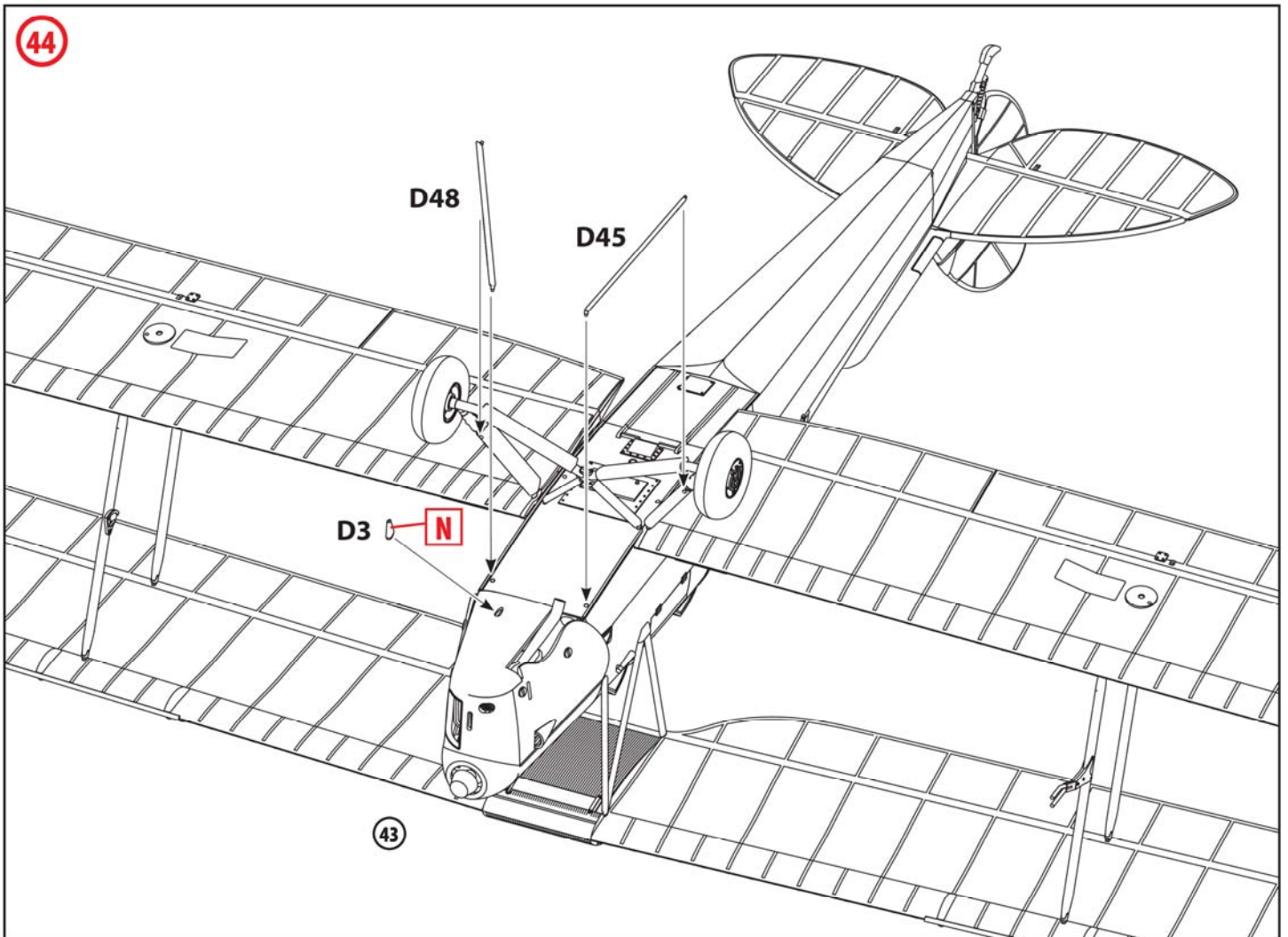
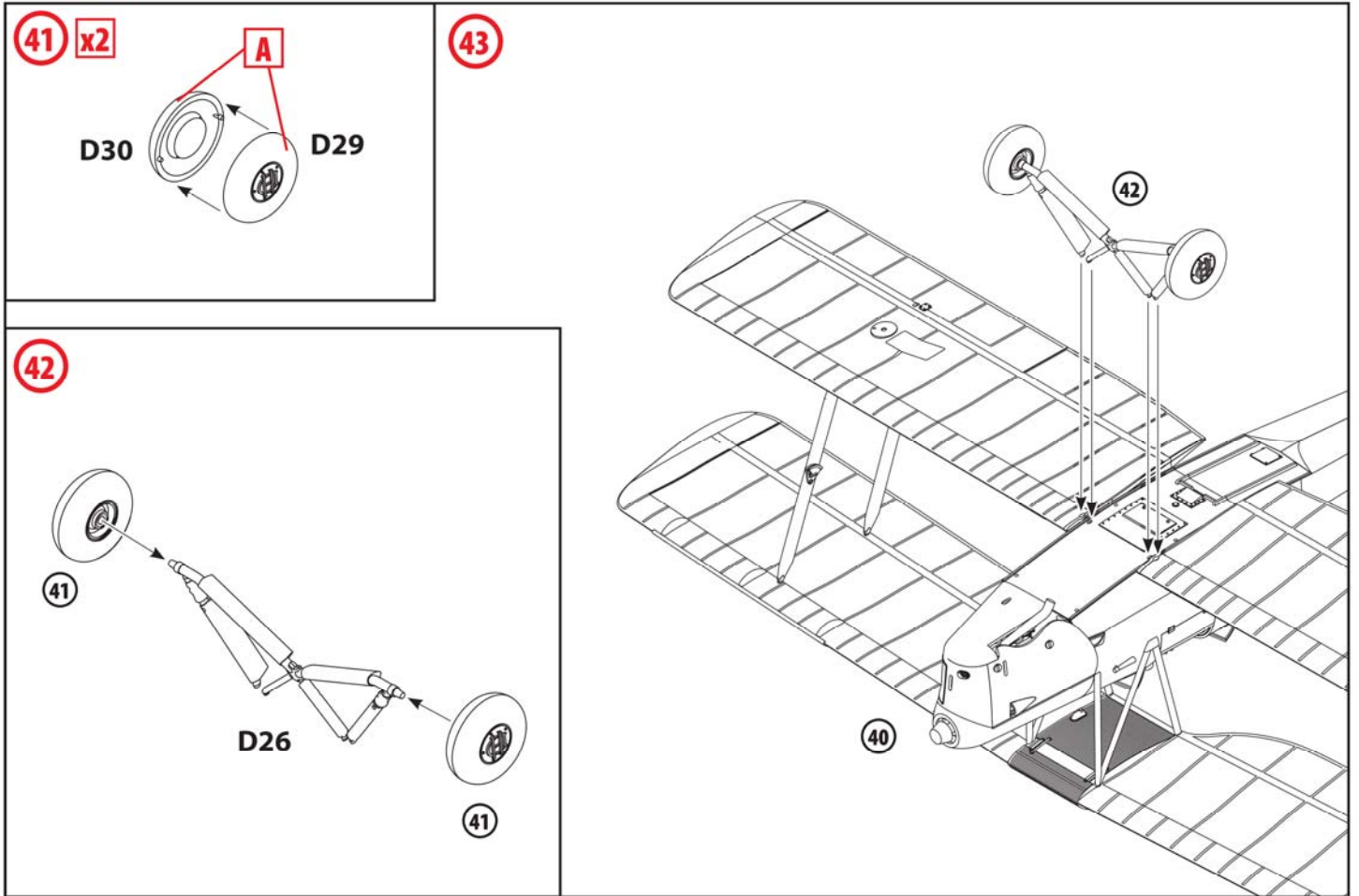


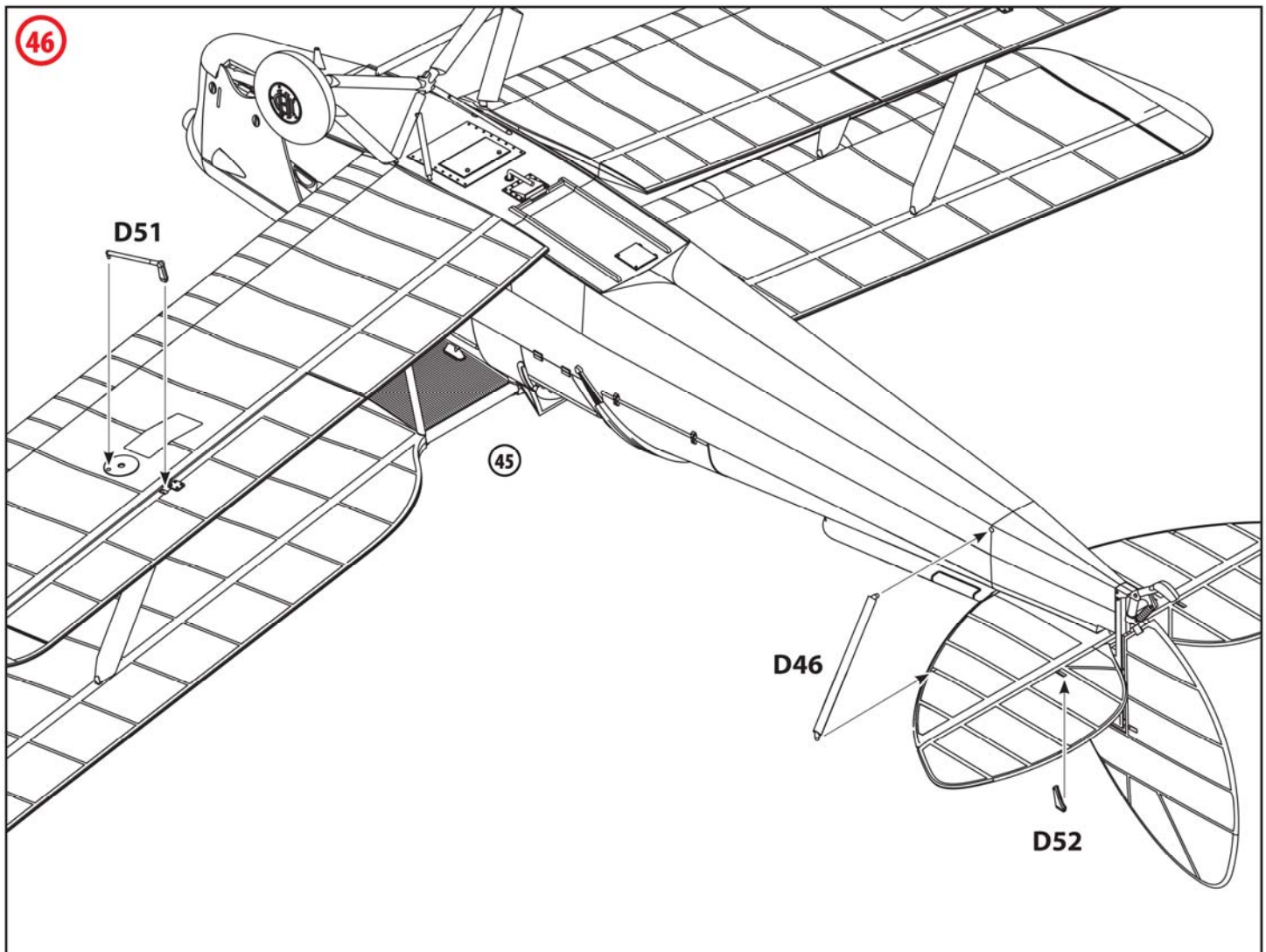
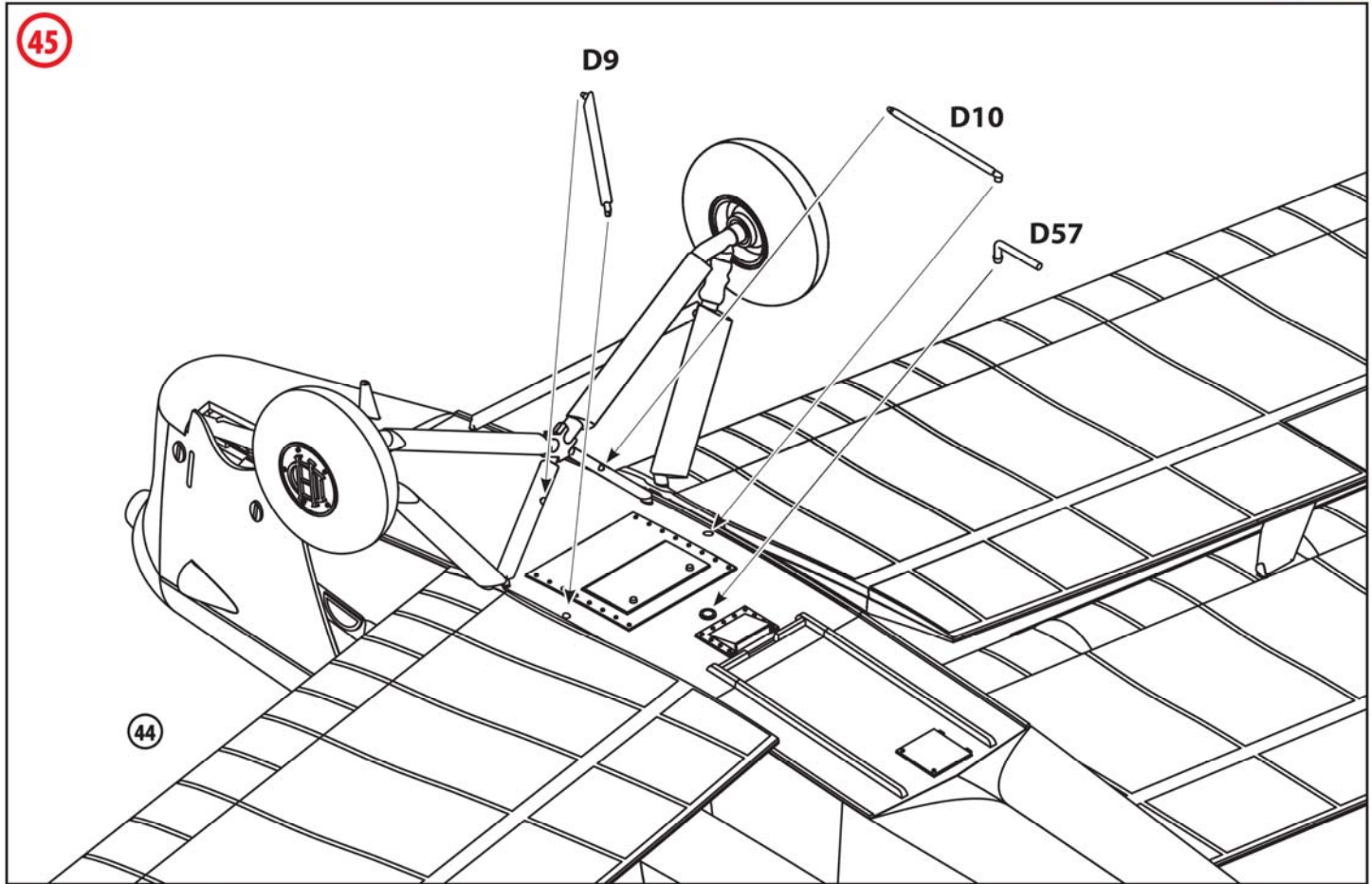
39

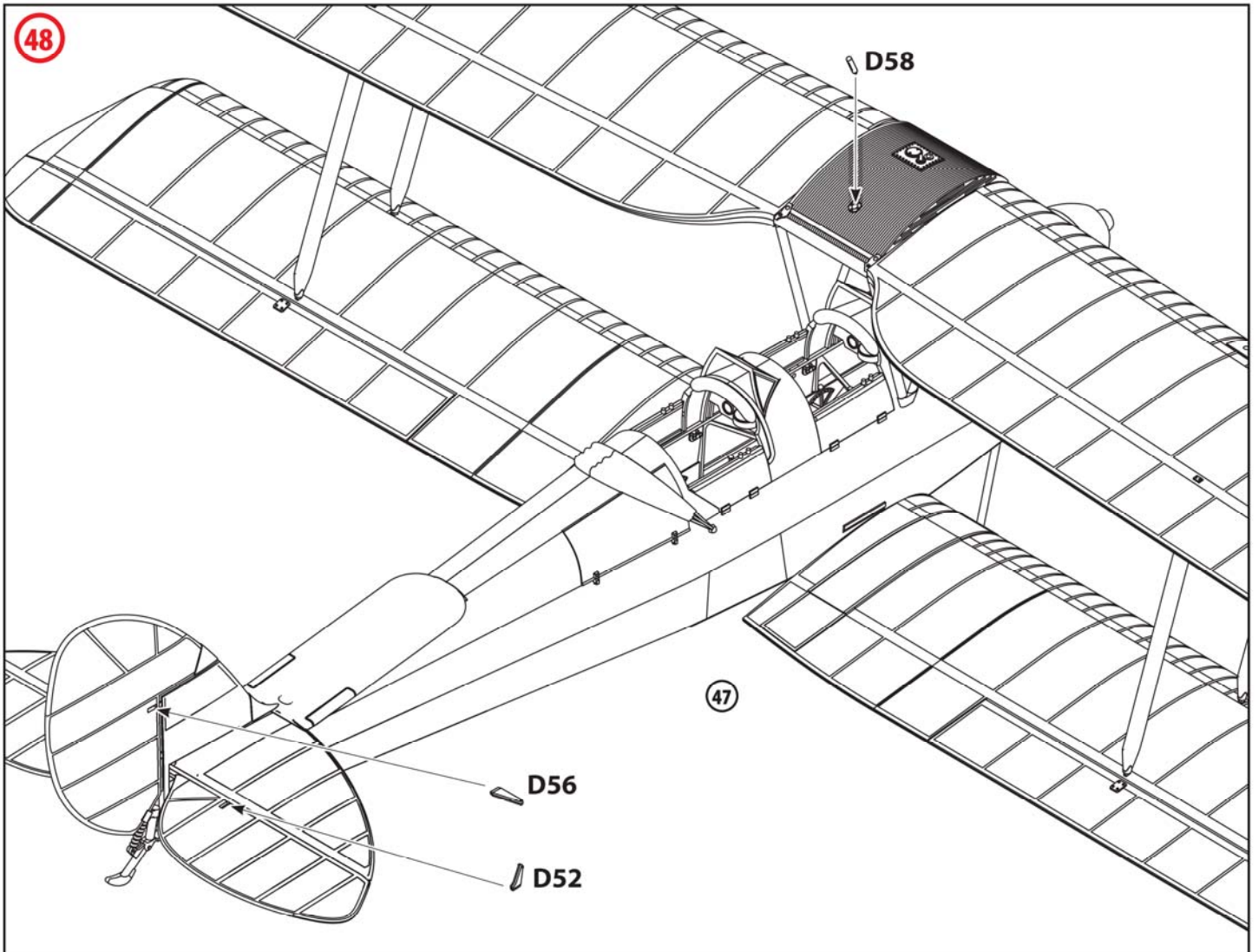
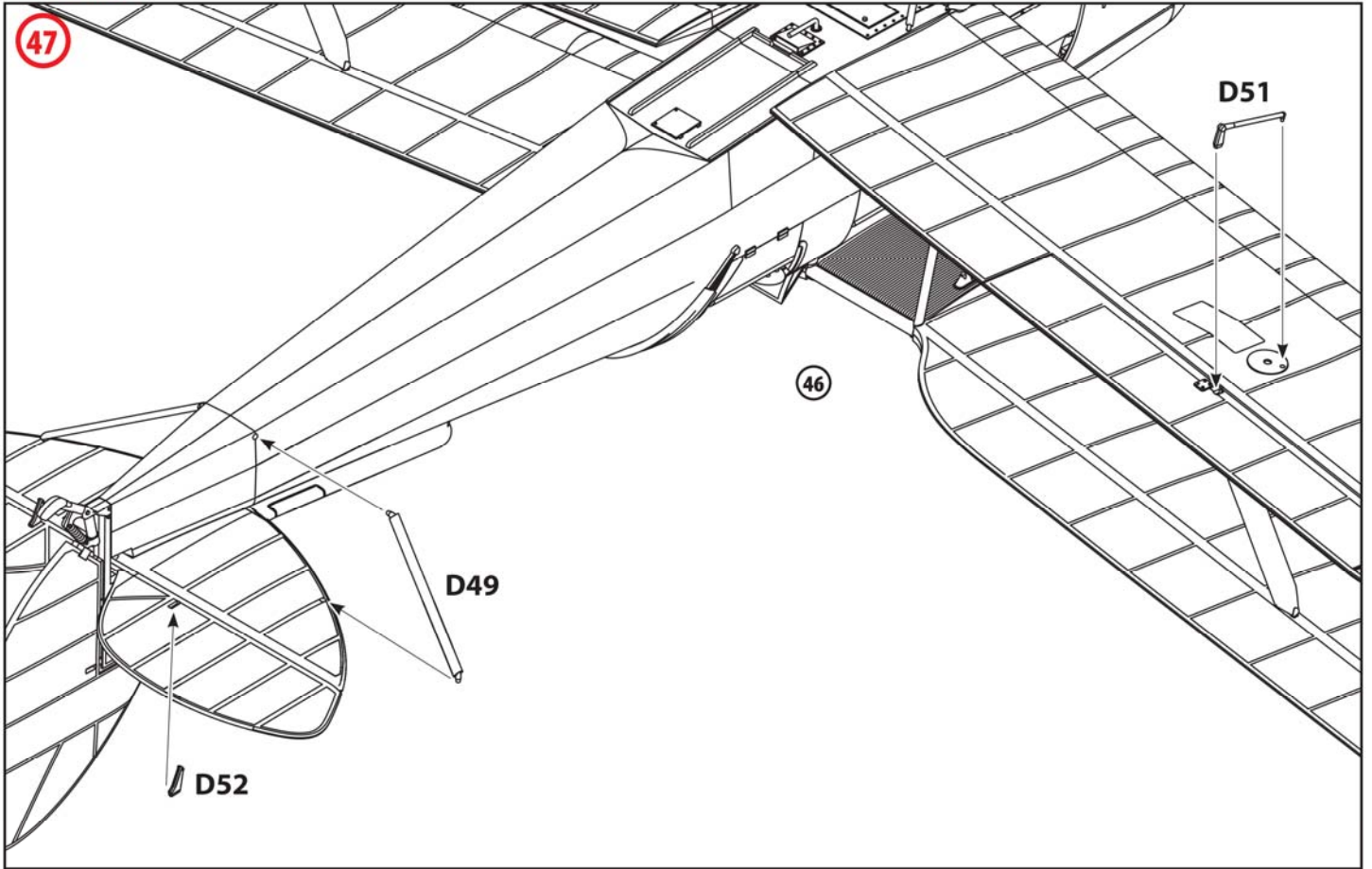


40

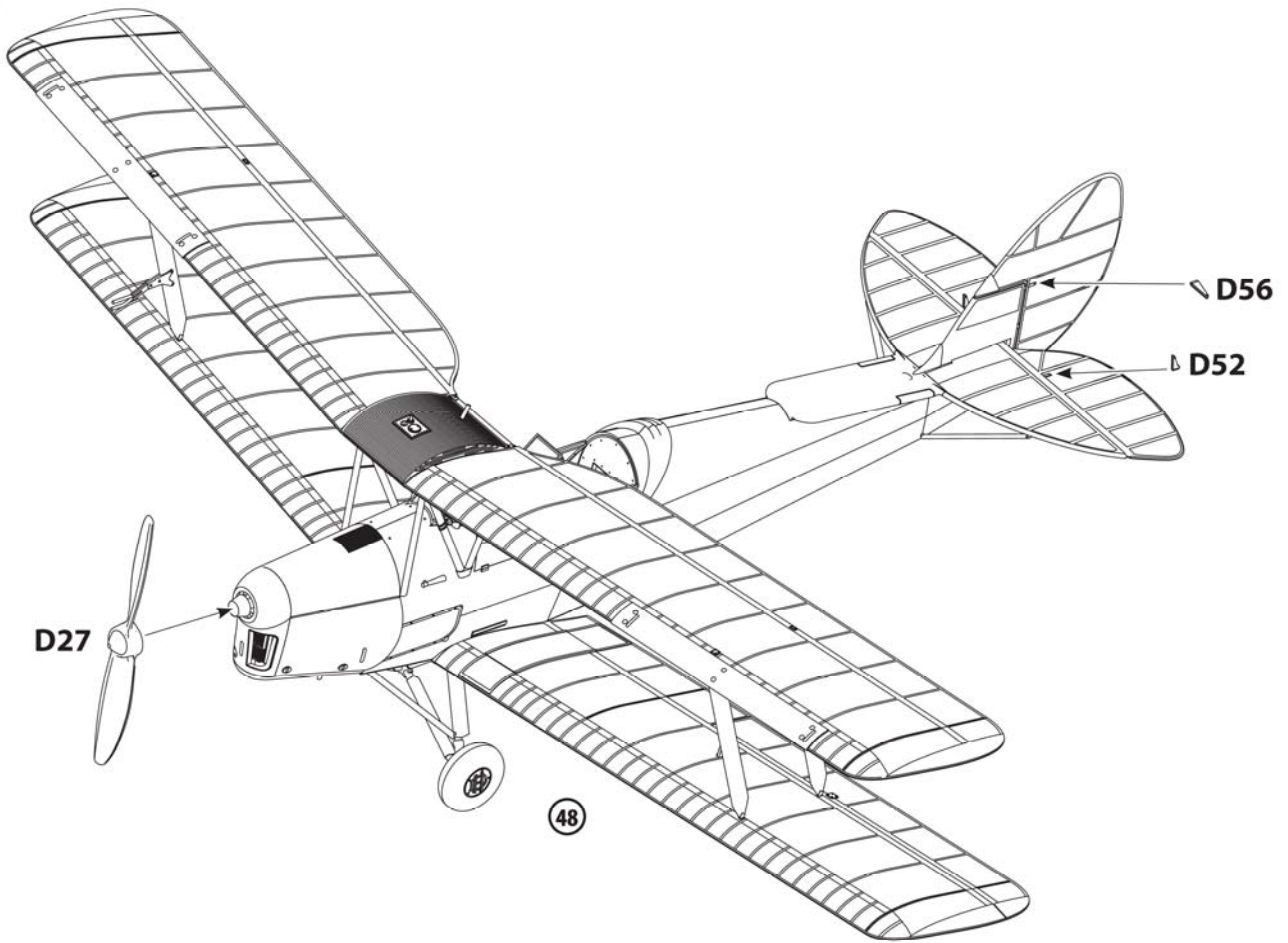




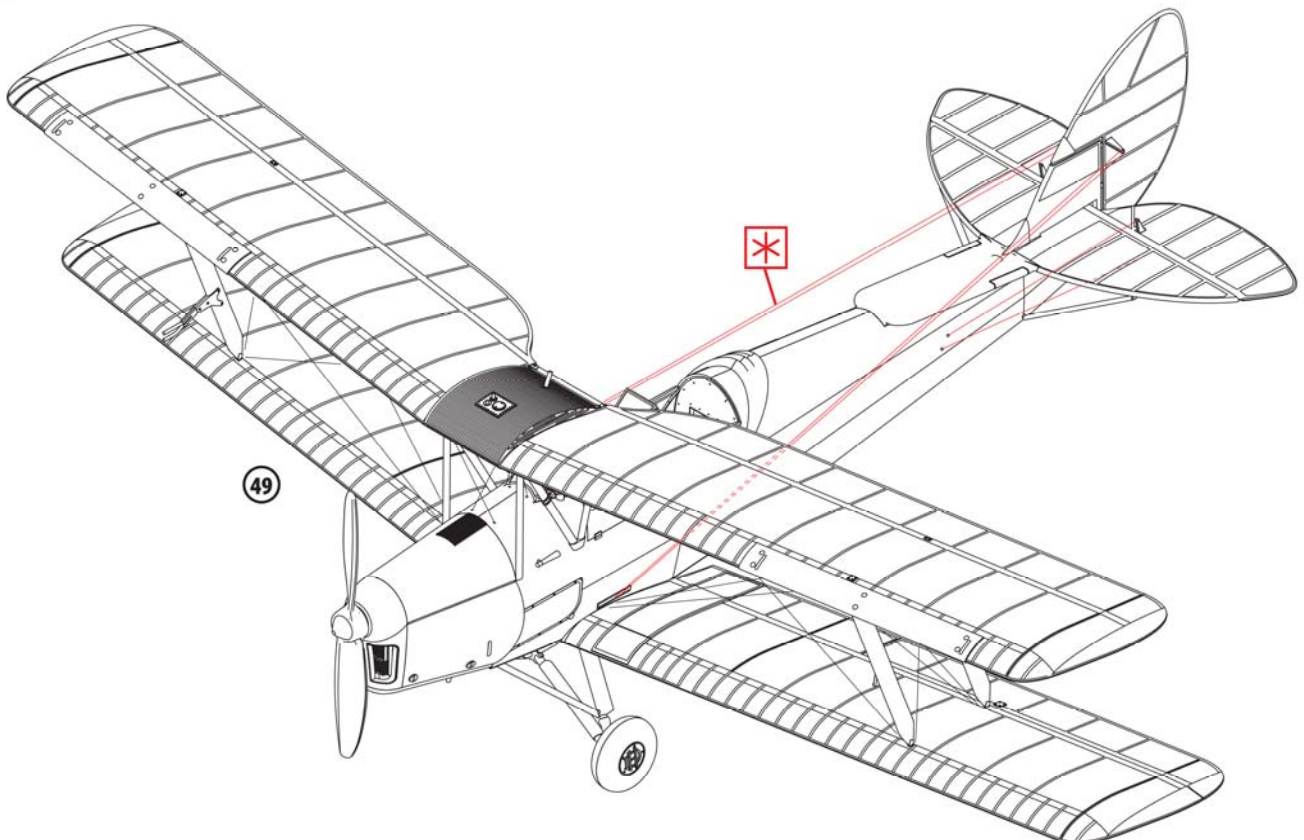


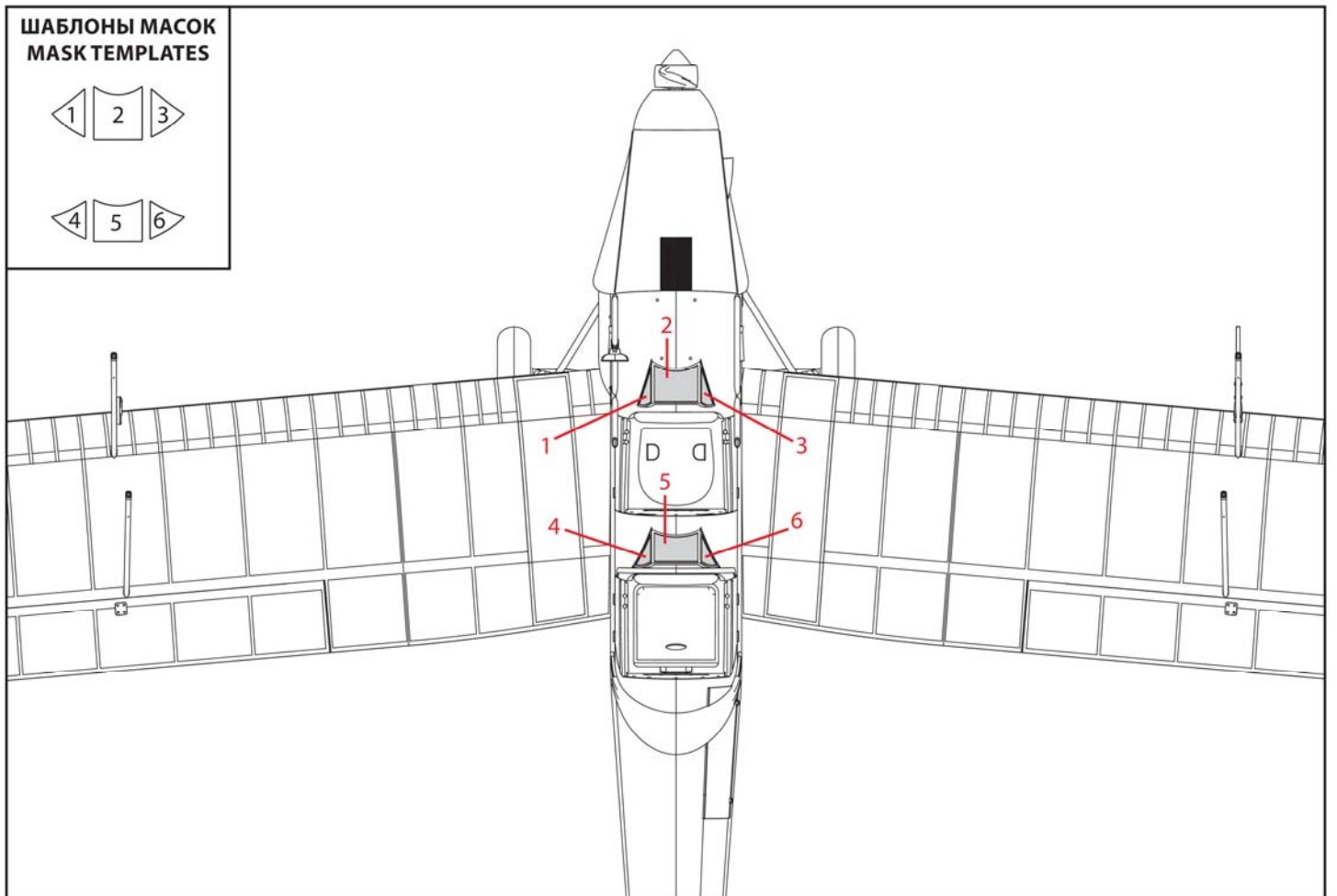
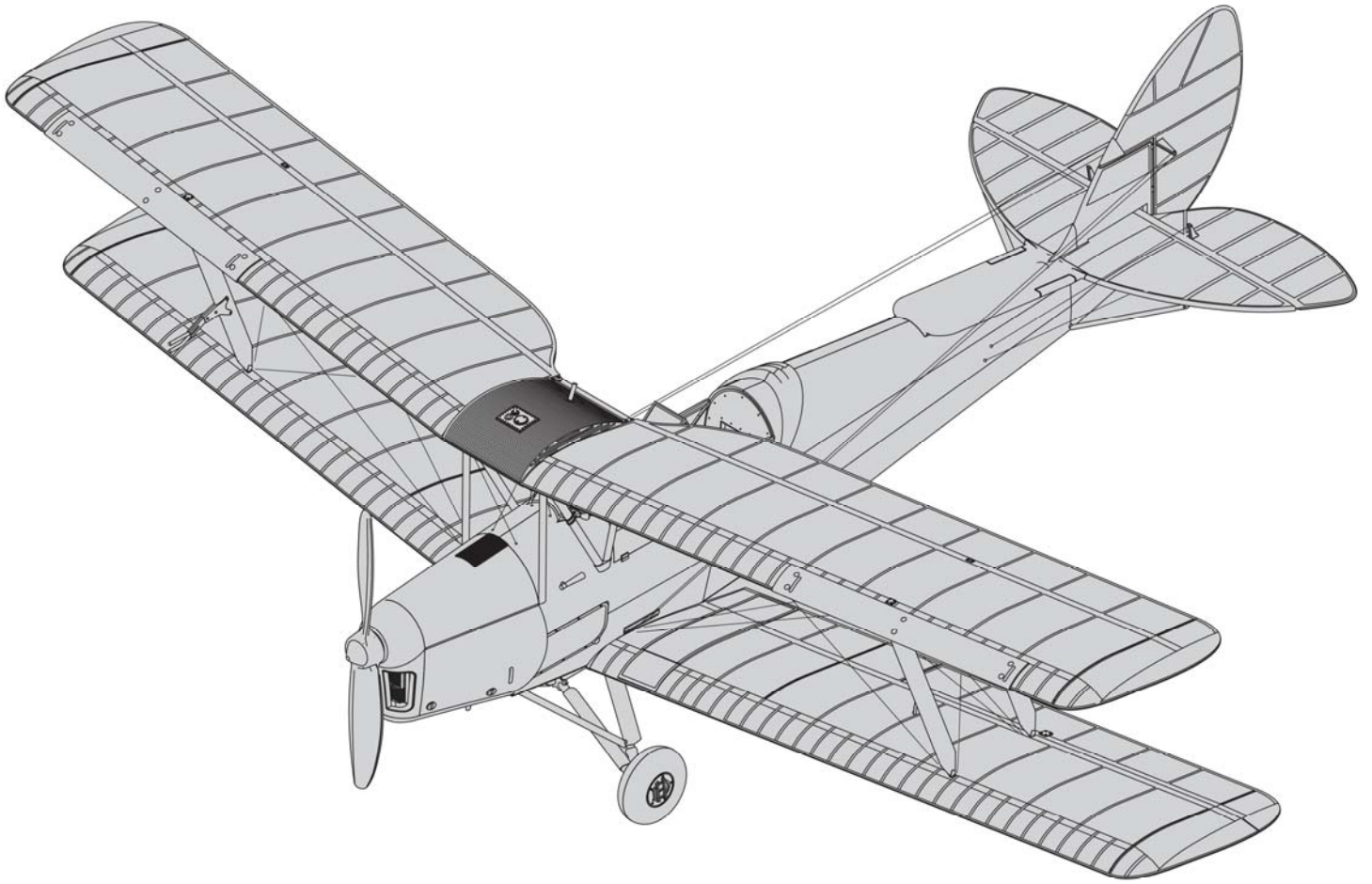


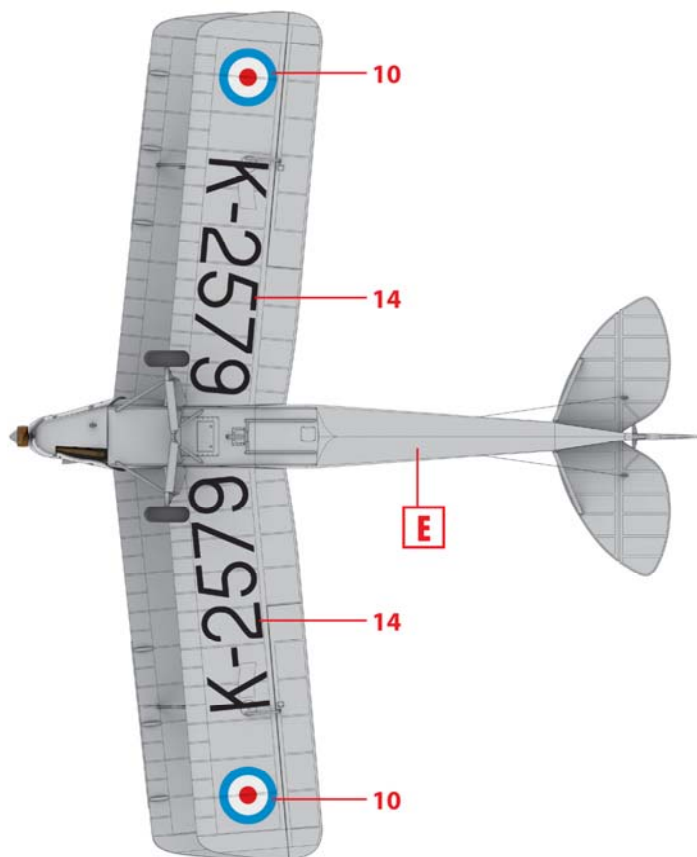
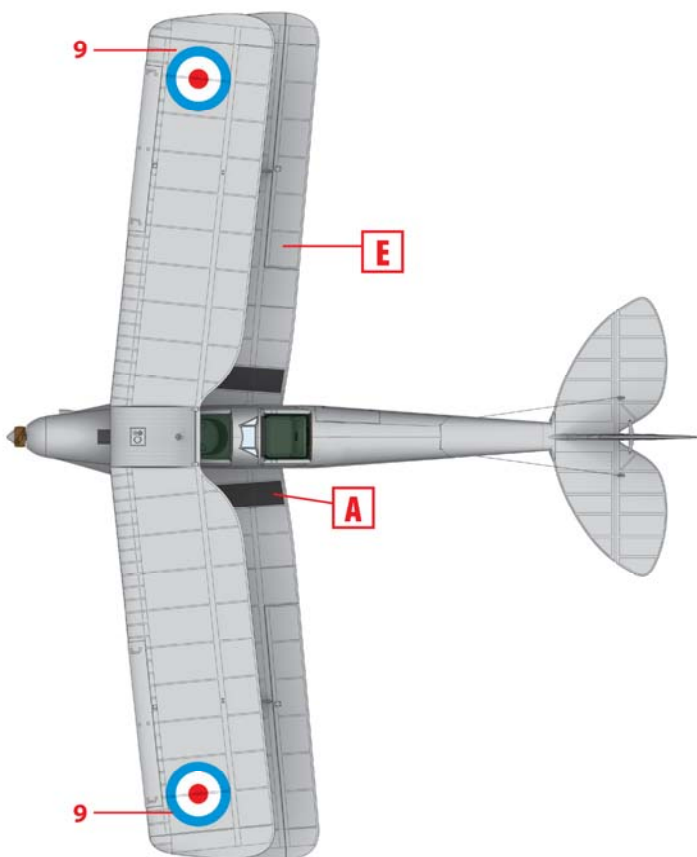
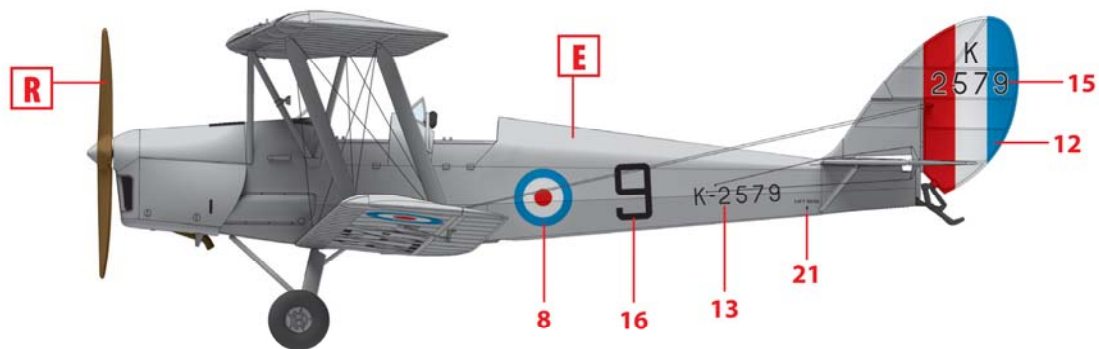
49



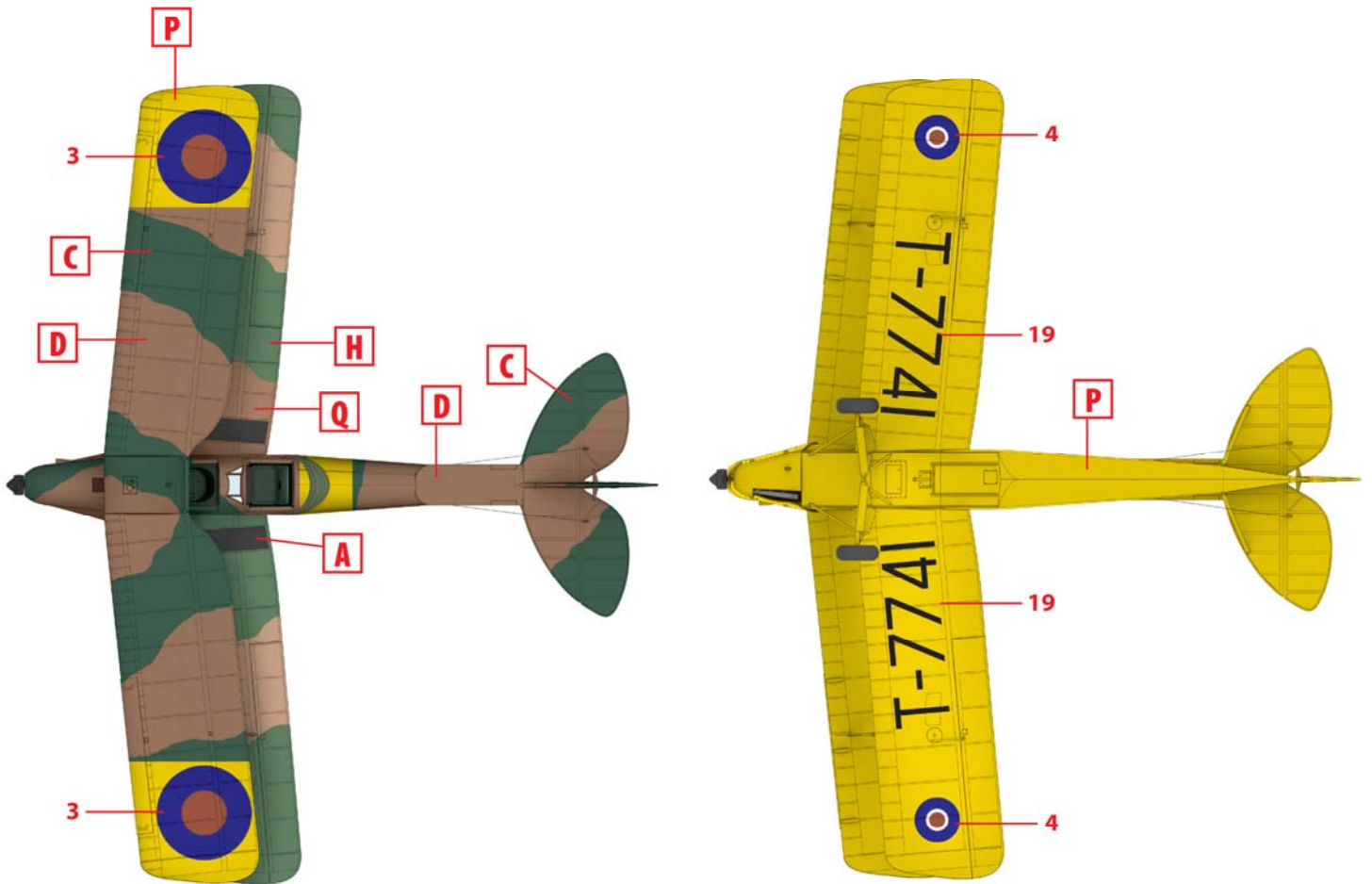
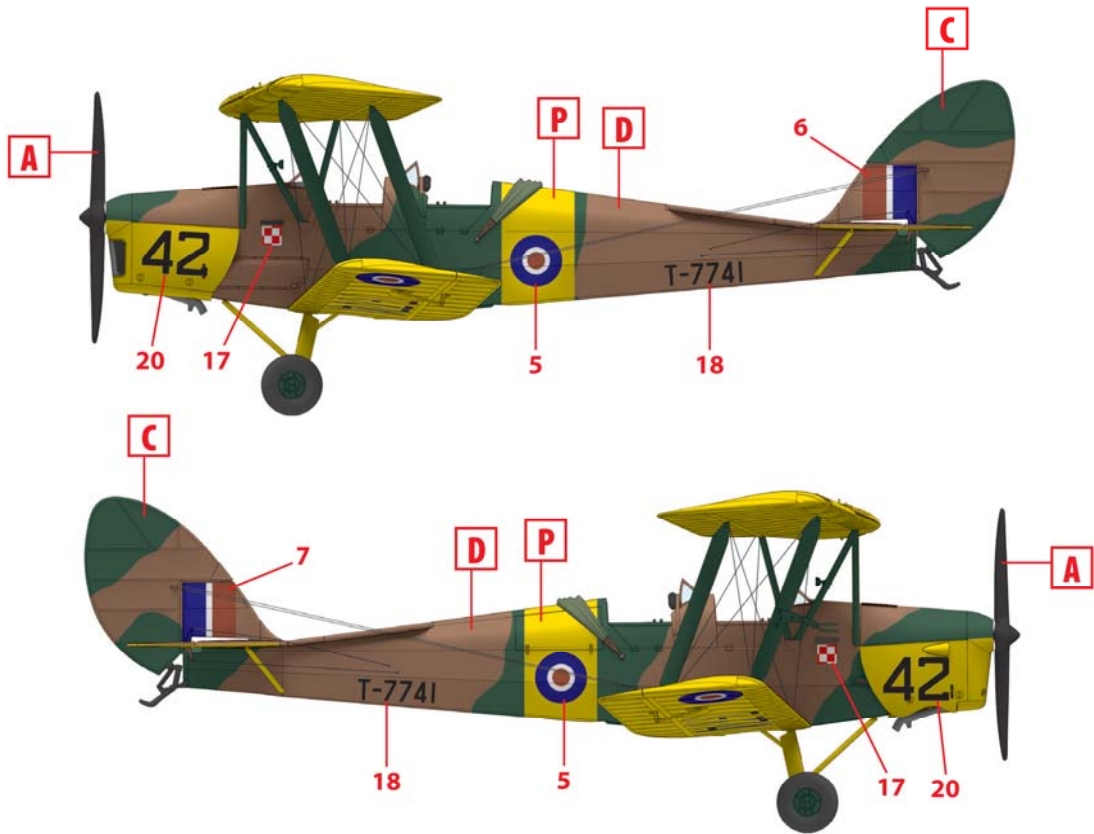
50







1. DH. 82A Tiger Moth, 3-я учебная эскадрилья RAF, Грантхем, 1938 г.
 DH. 82A Tiger Moth, No 3 Flight Training Squadron, RAF Grantham, 1938



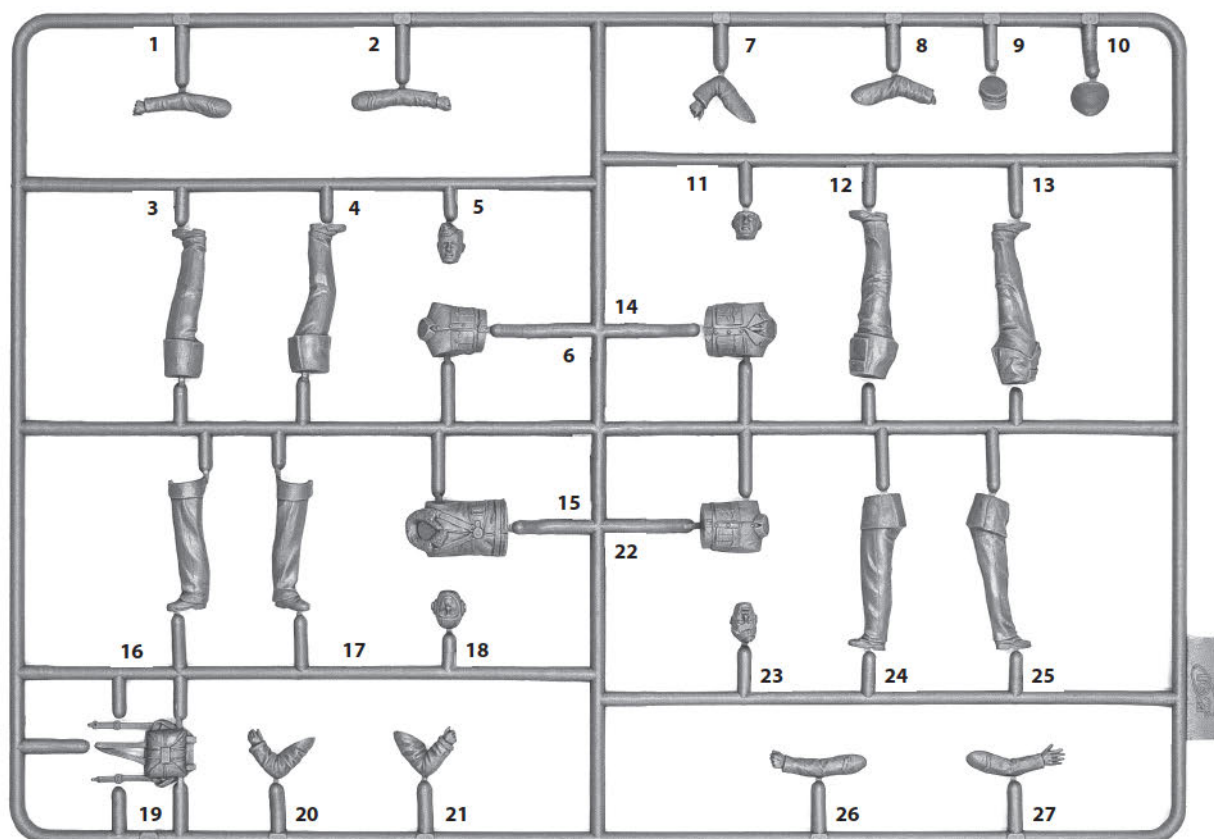
2. DH. 82A Tiger Moth, 25-я (польская) учебная эскадрилья RAF, лето 1944 г.
DH. 82A Tiger Moth, No 25 (Polish) EFTS, Summer 1944

Курсанты RAF IIMB

№32113

WWII RAF Cadets

1:32



ИСПОЛЬЗУЕМЫЕ КРАСКИ / USED COLORS:

| COLOR | ICM <i>Not in the Box</i> | Revell | Tamiya |
|------------------------------------------|------------------------------|--------|--------|
| A Черный Black | 1002 | 108 | XF1 |
| B Серо-голубой Grey Blue | 1075 | 179 | XF50 |
| C Серое дерево Deck Tan | 1055 | 189 | XF55 |
| D Коричневый земляной Tan Earth | 1058 | 184 | XF64 |
| E Телесный Basic Skin Tone | 1044 | 135 | XF15 |
| F Бледно-синий Pale Blue | 1074 | 149 | XF23 |
| G Серебро Silver | 1024 | 190 | X11 |
| H Небесно-серая Sky Grey | 1033 | 159 | XF19 |
| J Латунь Brass | 1018 | 192 | X33 |
| K Хаки британский British Khaki | 1062 | 187 | XF49 |

Для получения глянцевого, сатинового или матового эффекта - используйте наши лаки!

For a glossy, satin or matte effect - use our varnishes!



В Н И М А Н И Е !

Перед сборкой внимательно прочитать руководство по монтажу. Каждая деталь пронумерована. Соблюдать последовательность монтажа. Необходимые рабочие инструменты: нож и напильник для зачистки деталей; резиновая лента, клейкая лента и зажимы для сушки белья для прижимания склеиваемых деталей. Детали из пластика очистить в растворе мягкого моющего средства и высушить на воздухе для того, чтобы краска и переводные картинки лучше прилипали. Перед приклеиванием проверить, подходят ли детали; клей наносить экономно. Хром и краску удалить с поверхностей склеивания. Небольшие детали покрасить перед тем, как они будут удалены из рамок. Краску необходимо хорошо просушить, только после этого продолжать сборку. Каждую соответствующую переводную картинку отдельно вырезать и примерно на 20 секунд окунуть в теплую воду. На обозначенном месте картинку отделить от бумаги и прижать промокательной бумагой.

С А У Т И О Н !

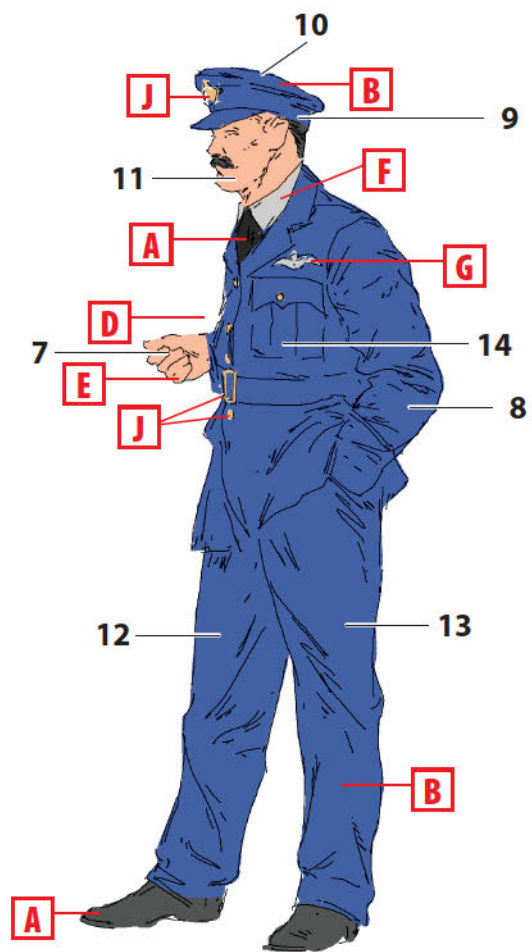
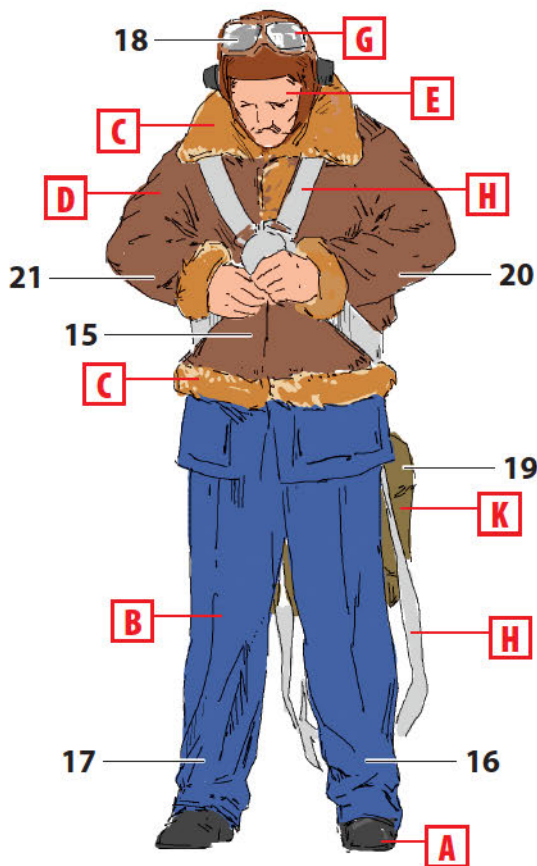
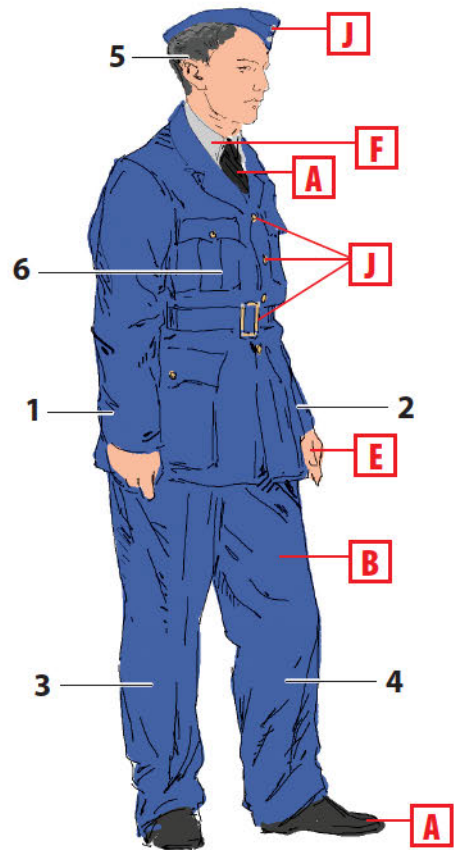
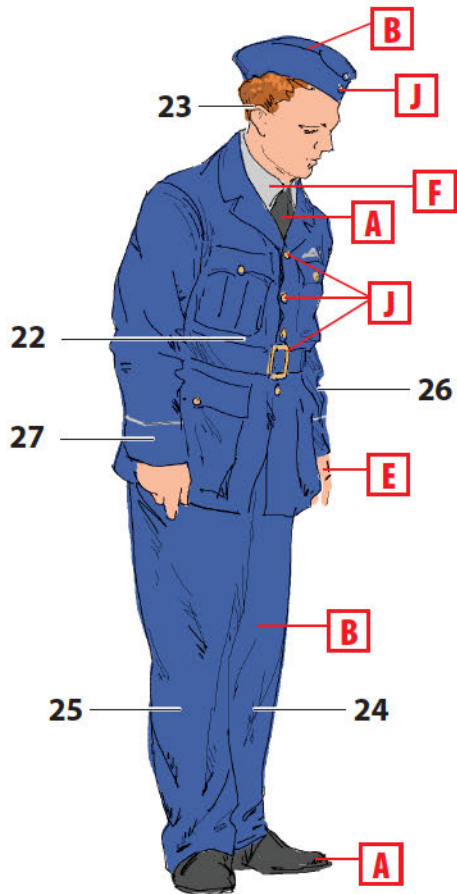
Read the instructions thoroughly prior to assembly. Each component is numbered. Adhere to specified sequence of assembly. Tools required: knife and file for removal of components from frame; rubber bond, adhesive tape and clothes pegs for clamping components together after applying adhesive. Clean plastic components in a mild detergent solution and allow to air-dry so that paint and transfers adhere better. Prior to applying adhesive, check to see whether the components fit together; apply adhesive sparingly. Remove chrome and paint from the contact surfaces. Paint small components before removing them from the frame. Allow paint to dry well, and only then continue to assemble. Cut out each transfer individually and immerse in warm water for approx. 20 seconds. Slide transfer off paper and into designated position, then press on with blotting paper.

ООО ICM Холдинг
ул. Бориспольская 9, строение 64,
02099, Киев, Украина
Тел./факс: +38(044) 369 54 12
E-mail: export@icm.com.ua



www.icm.com.ua

ICM Holding
Borispolskaya, 9, build. 64,
02099, Kiev, Ukraine
Tel./Fax: +38(044) 369 54 12
E-mail: export@icm.com.ua



22 ДЕТАЛЬ
PART

A ИСПОЛЗУЕМАЯ КРАСКА
USED COLOR