

AH-1G Cobra (late production)

1/32 SCALE MODEL KIT No32061

AH-1G Cobra (позднего производства) Американский ударный вертолет

Боевой вертолет AH-1G изначально был задуман как вертолет огневой поддержки. Благодаря своей огневой мощи к нему часто применяли появившийся во времена Вьетнамской войны термин - «воздушная артиллерия». В качестве основного оружия, установленного на поворотной турели в носовой части вертолета, использовали шестиствольный пулемет «Миниган» калибра 7,62мм с боезапасом 4000 патронов и гранатомет M129 калибра 40мм с боезапасом 300 гранат. Применяли и другие варианты вооружения.

С 1972 года вьетнамцы стали использовать для борьбы с низколетящими целями советские переносные зенитные комплексы «Стрела». Они достаточно успешно поражали вертолеты, в том числе и «Кобры». Для защиты от головок самонаведения, установленных на «Стрелах», некоторые вертолеты оборудовались приспособлением, отводившим горячие газы от работающего двигателя вверх. И как показала практика, это дало необходимый эффект. Для захвата доработанных таким образом вертолетов чувствительности головки самонаведения «Стрелы» не хватало.

За годы войны в Юго-Восточной Азии «Кобры» продемонстрировали великолепную живучесть и проявили себя как надежные и мощные средства воздушной поддержки наземных войск.

Тактико-технические характеристики AH-1G Cobra (позднего производства)

Длина фюзеляжа, м	13,5
Высота, м	4,1
Максимальная взлетная масса, кг	4266
Силовая установка	Lycoming T53-L-13, 1100 л.с.
Максимальная скорость, км/ч	282
Практический потолок, м	3480
Вооружение	7,62-мм многоствольный пулемет, шестиствольная 20-мм пушка, 40-мм гранатомет, ракеты

AH-1G Cobra (late production) US Attack Helicopter

The AH-1G combat helicopter was originally conceived as a fire support helicopter. Due to its firepower, the term «air artillery», which appeared during the Vietnam War, was often applied to it. The main weapon mounted on a rotary turret in the nose of the helicopter was a 7.62mm six-barreled Minigun machine gun with 4,000 rounds of ammunition and an M129 40mm grenade launcher with 300 grenade ammunition. Other weapons were also used.

Since 1972, the Vietnamese began to use Soviet portable Strela anti-aircraft systems to combat low-flying targets. They were quite successful in hitting helicopters, including Cobras. To protect against seeker heads mounted on Strela, some helicopters were equipped with a device that diverted hot gases up from a running engine. And as practice has shown, this gave the desired effect. To capture the helicopters modified in this way, the sensitivity of the Strela's homing head was not enough.

During the years of the war in Southeast Asia, «Cobras» demonstrated excellent survivability and proved to be reliable and powerful means of air support for ground forces.

Tactical and Technical Specifications of AH-1G Cobra (late production)

Fuselage length, m	13,5
Height, m	4,1
Max. takeoff weight, kg	4266
Powerplant	Lycoming T53-L-13, 1,100 shp
Speed, km/h	282
Service Ceiling, m	3480
Armament	7.62 mm multi-barreled minigun, six-barreled 20 mm cannon, 40 mm grenade launcher, rockets

ИСПОЛЬЗУЕМЫЕ КРАСКИ / USED COLORS:

COLOR	ICM	Revell	Tamiya
A Черная резина Rubber Black	1039	106	XF85
B Алюминий Aluminium	1023	199	XF16
C Оружейная сталь Gun metal	1027	109	X10
D Желтый Deep Yellow	1003	112	XF3
E Красный Deep Red	1007	131	X7
F Зеленый темный США US Dark Green	1072	139	XF13

COLOR	ICM	Revell	Tamiya
G Зеленый камуфляжный Camouflage Green	1071	361	XF81
H Охра зеленая Green Ochre	1059	188	XF59
J Небесно-серая Sky Grey	1033	371	XF19
K Полупрозрачный зеленый Clear Green	1014	161	X25
L Полупрозрачный красный Clear Red	1011	731	X27
M Серебро Silver	1024	190	X11

Для получения глянцевого, сатинового или матового эффекта - используйте наши лаки!

For a glossy, satin or matte effect - use our varnishes!

	2001 МАТОВЫЙ ЛАК VARNISH MATT		2002 САТИНОВЫЙ ЛАК VARNISH SATIN		2003 ГЛЯНЦЕВЫЙ ЛАК VARNISH GLOSS
--	-------------------------------------	--	--	--	--

01 СТАДИЯ СБОРКИ
ASSEMBLY STEP

A ИСПОЛЬЗУЕМАЯ КРАСКА
USED COLOR

x2 СДЕЛАТЬ ДВЕ ДЕТАЛИ
MAKE 2 PCS

НЕ КЛЕИТЬ
DO NOT CEMENT

03 СБОРОЧНАЯ ЕДИНИЦА
ASSEMBLY UNIT

? ПРОИЗВОЛЬНЫЙ ВЫБОР
OPTIONAL

ПРИ СБОРКЕ НЕ ИСПОЛЬЗУЕТСЯ
PARTS NOT FOR USE

ПРОСВЕРЛИТЬ
OPEN HOLE

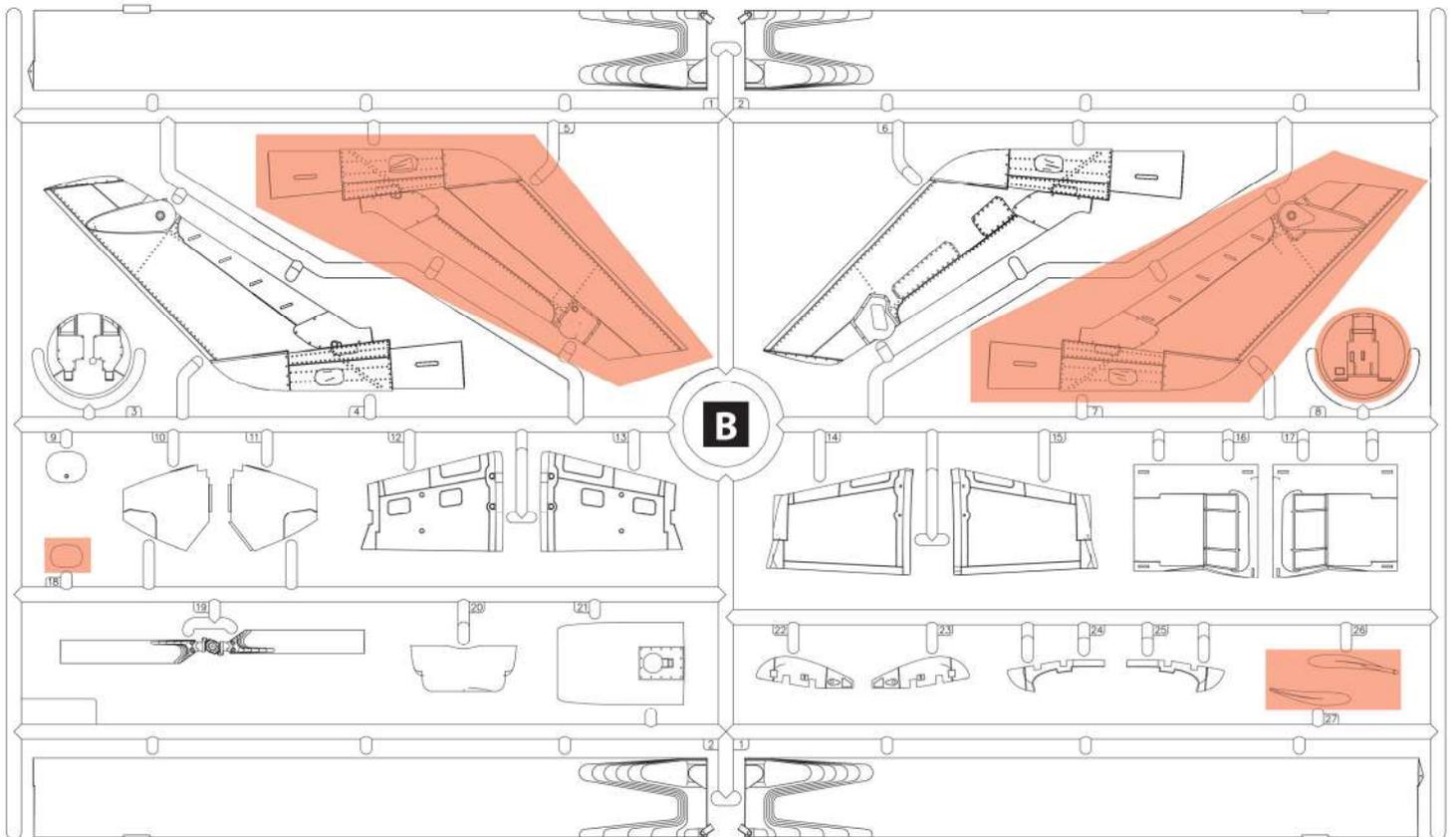
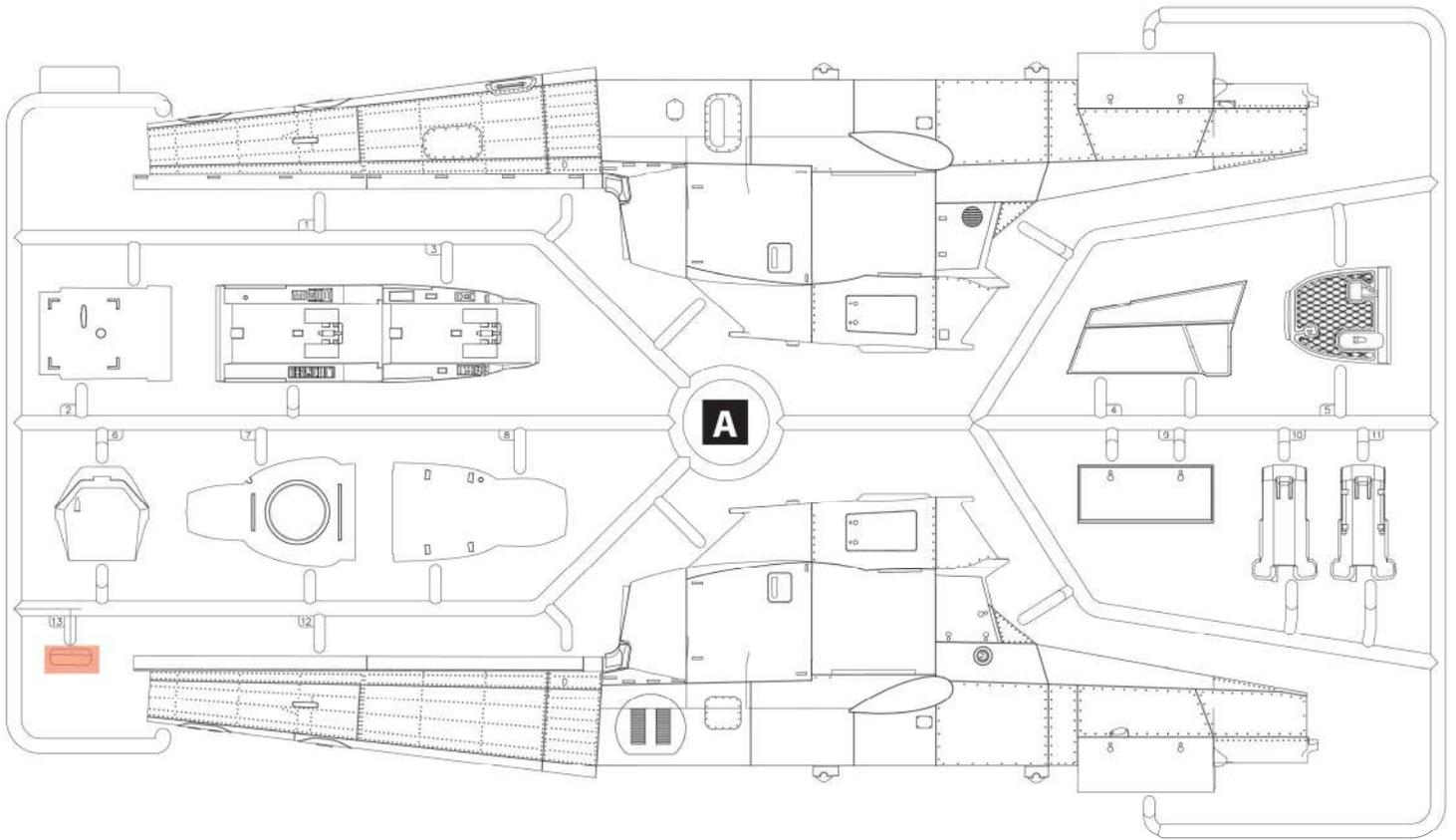
ВНИМАНИЕ!
Перед сборкой внимательно прочитайте руководство по монтажу. Каждая деталь пронумерована. Соблюдайте последовательность монтажа. Необходимые рабочие инструменты: нож и напильник для зачистки деталей; резиновая лента, клейкая лента и зажимы для сушки белия для прижима склеиваемых деталей. Детали из пластика очистить в растворе мягкого моющего средства и высушить на воздухе для того, чтобы краска и переводные картинки лучше прилипали. Перед приклеиванием проверить, подходят ли детали, клей наносить экономно. Хром и краску удалить с поверхностей склеивания. Небольшие детали покрасить перед тем, как они будут удалены из рамок. Краску необходимо хорошо просушить, только после этого продолжать сборку. Каждую соответствующую переводную картинку отдельно вырезать и примерно на 20 секунд окунуть в теплую воду. На обозначенном месте картинку отделить от бумаги и прижать промокательной бумагой.

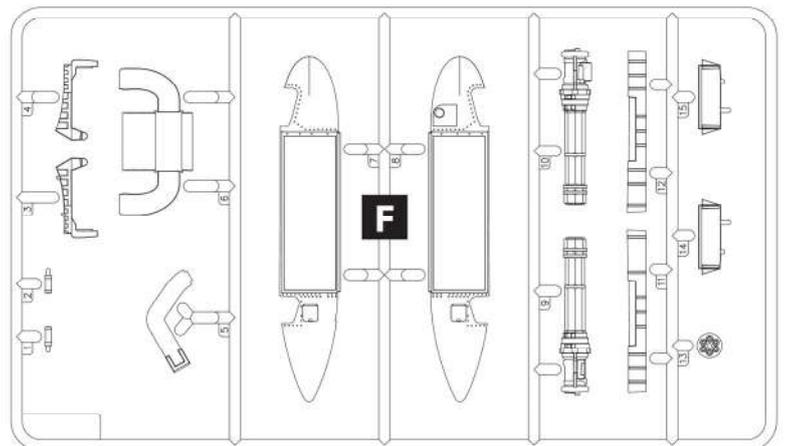
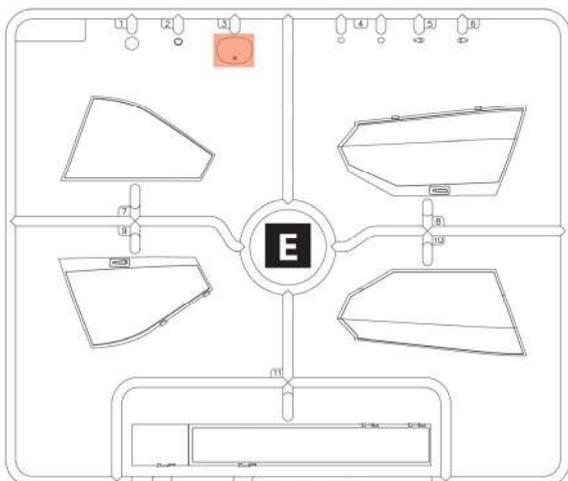
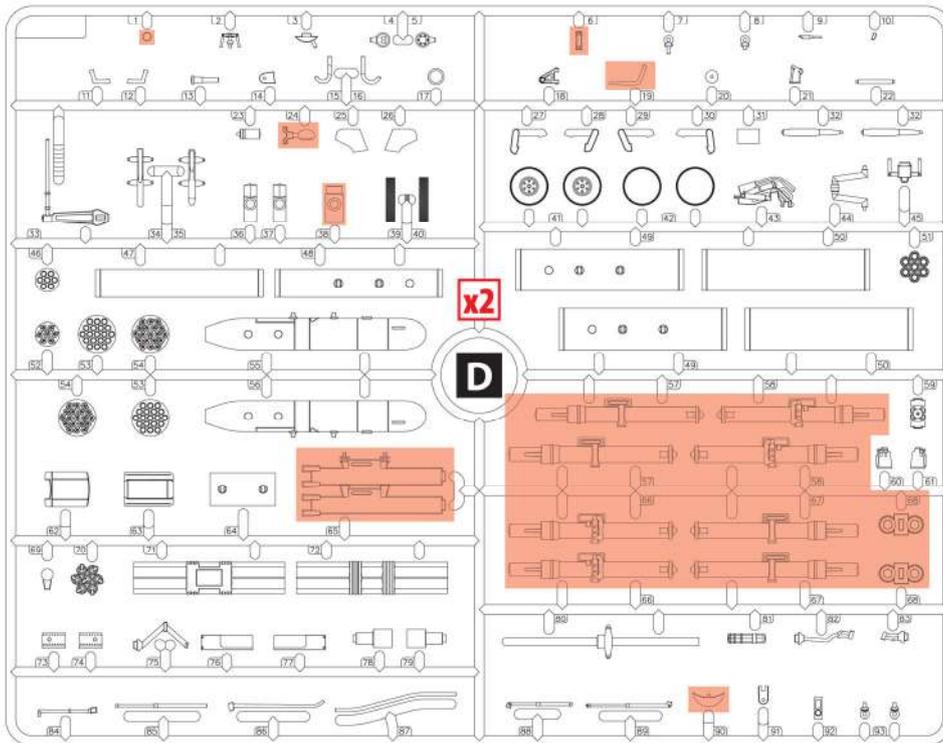
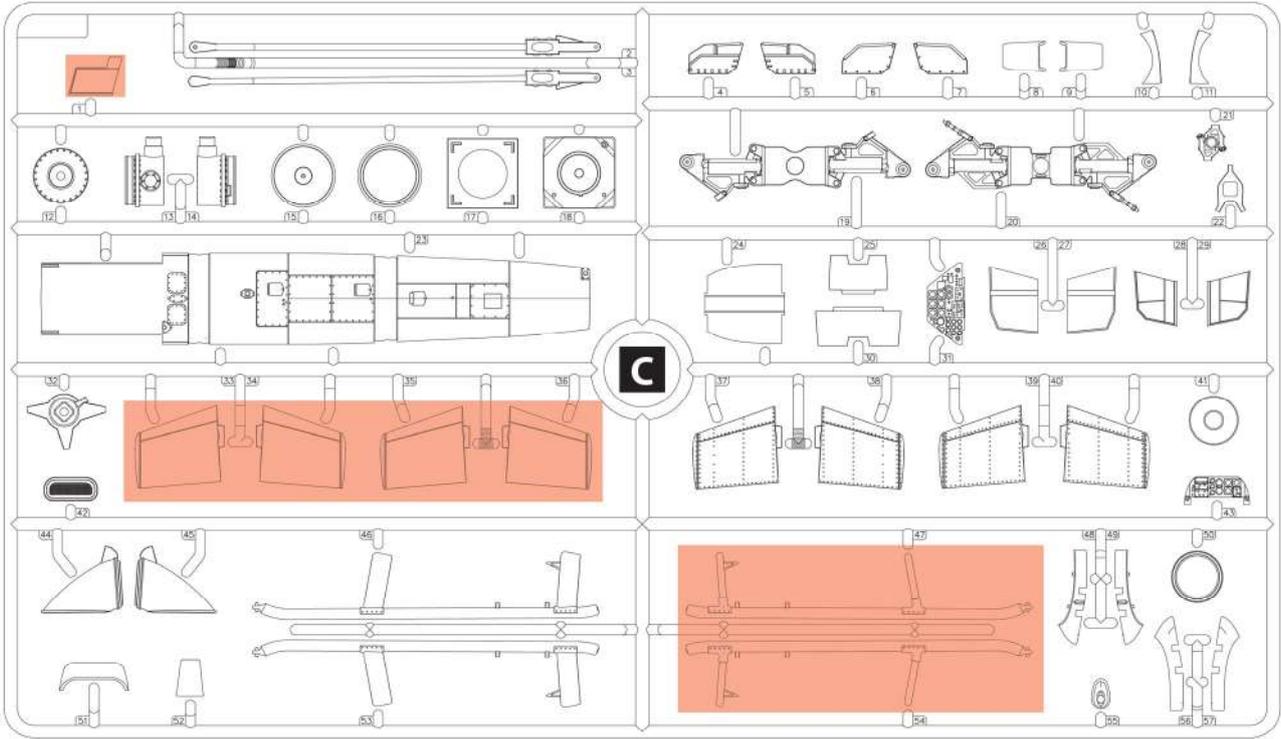
CAUTION!
Read the instructions thoroughly prior to assembly. Each component is numbered. Adhere to specified sequence of assembly. Tools required: knife and file for removal of components from frame; rubber bond, adhesive tape and clothes pegs for clamping components together after applying adhesive. Clean plastic components in a mild detergent solution and allow to air-dry so that paint and transfers adhere better. Prior to applying adhesive, check to see whether the components fit together; apply adhesive sparingly. Remove chrome and paint from the contact surfaces. Paint small components before removing them from the frame. Allow paint to dry well, and only then continue to assemble. Cut out each transfer individually and immerse in warm water for approx. 20 seconds. Slide transfer off paper and into designated position, then press on with blotting paper.

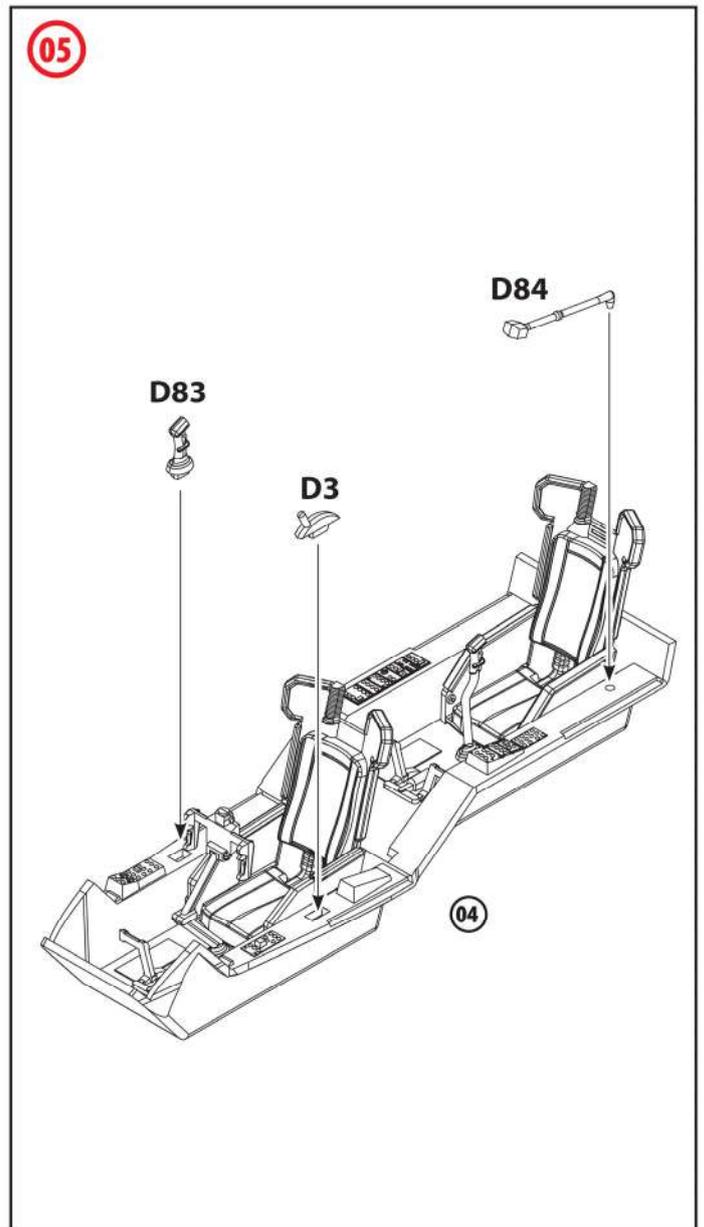
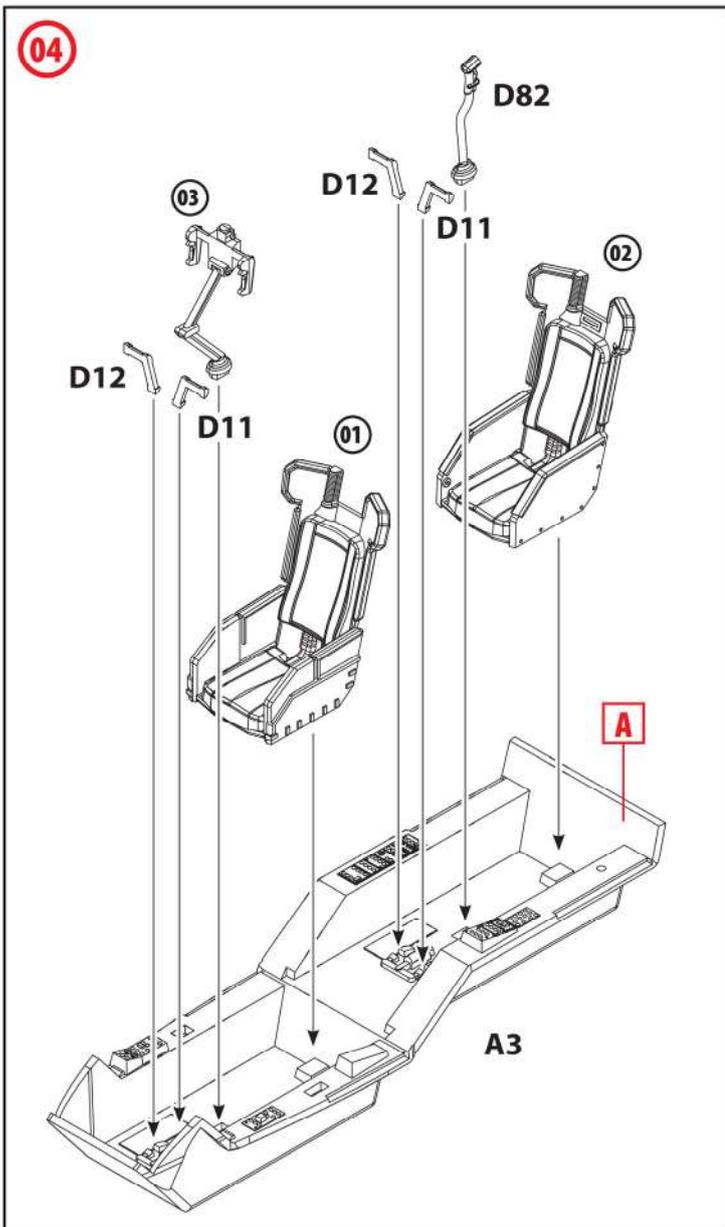
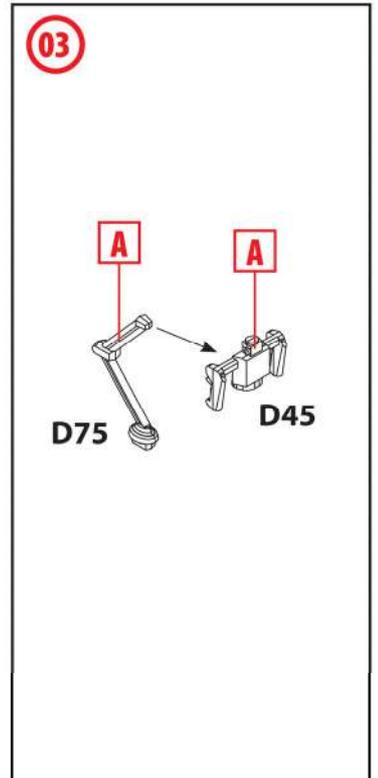
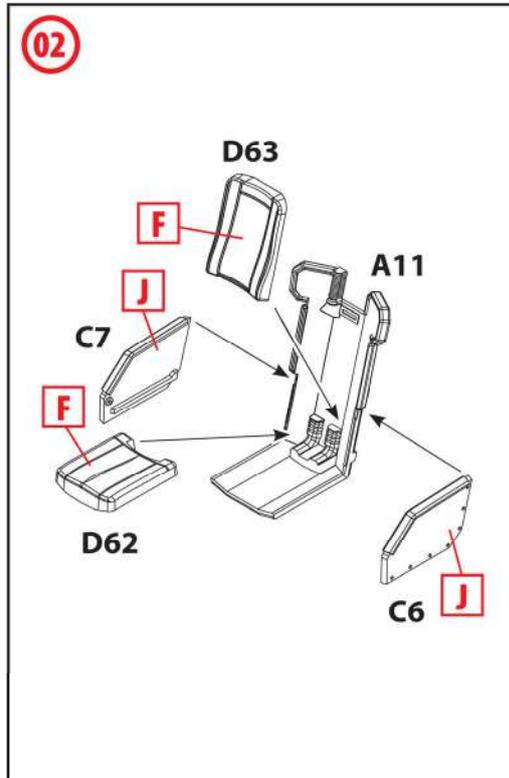
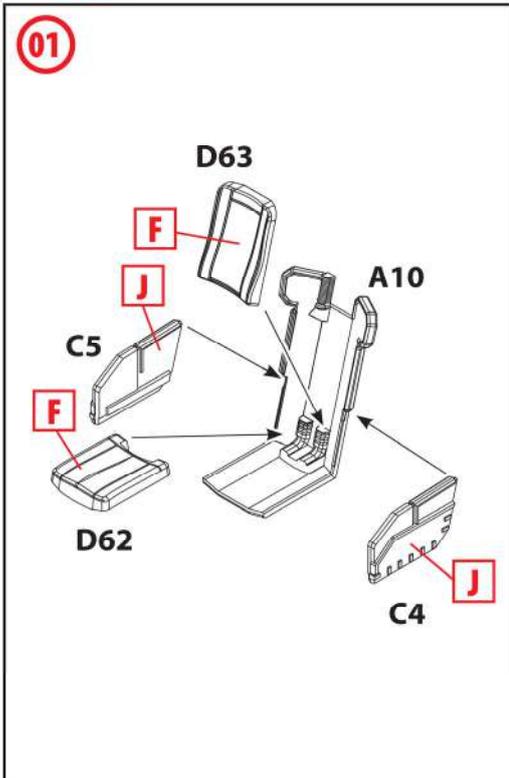
ООО ICM Холдинг
ул. Бориспольская 9, строение 64,
02099, Киев, Украина
Тел./факс: +38(044) 369 54 12
E-mail: export@icm.com.ua

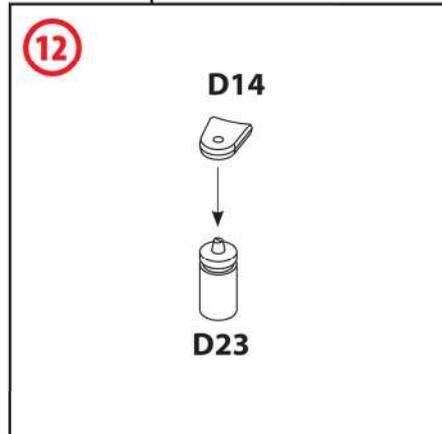
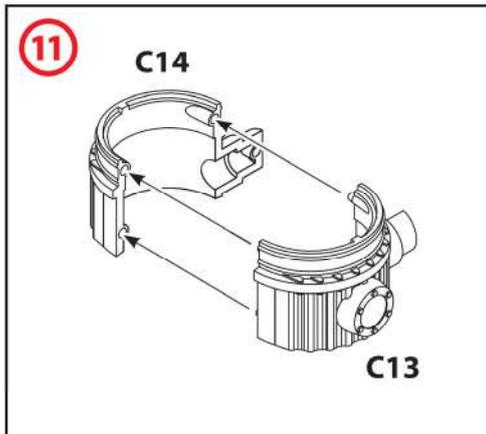
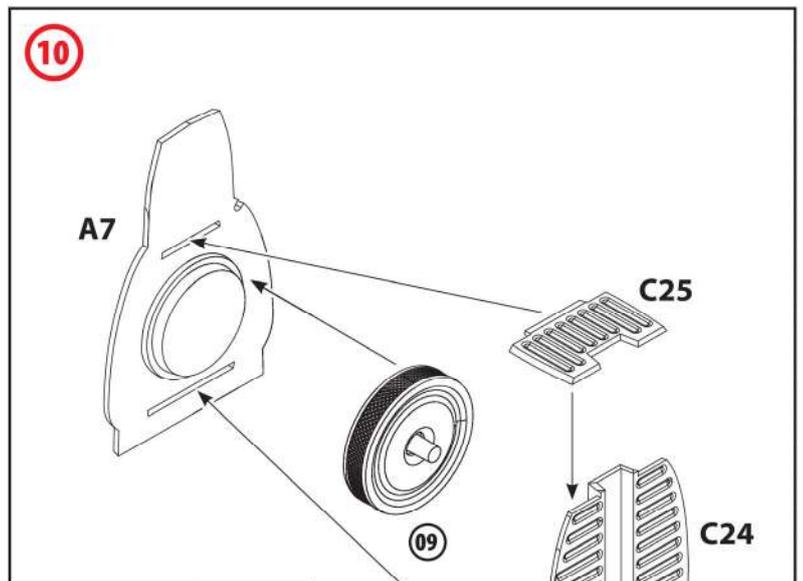
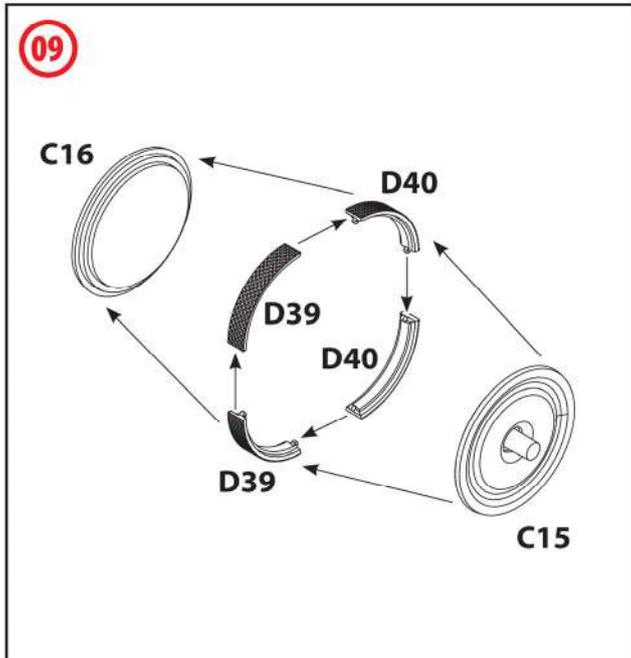
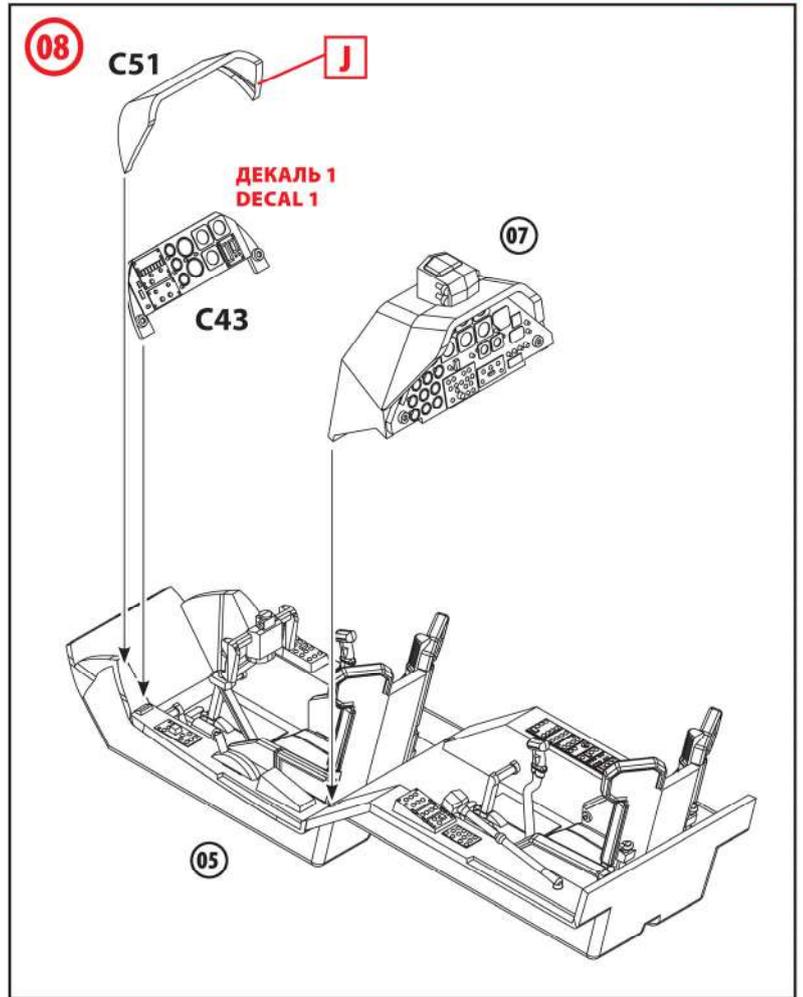
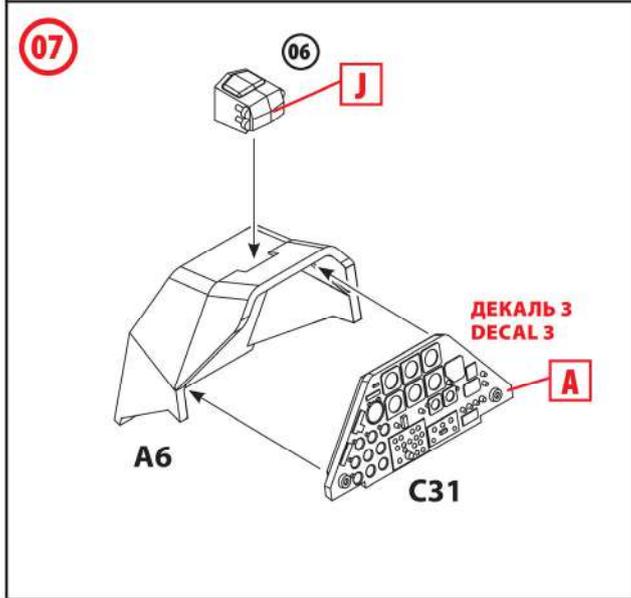
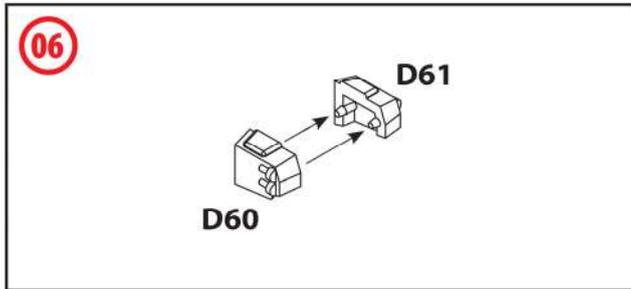


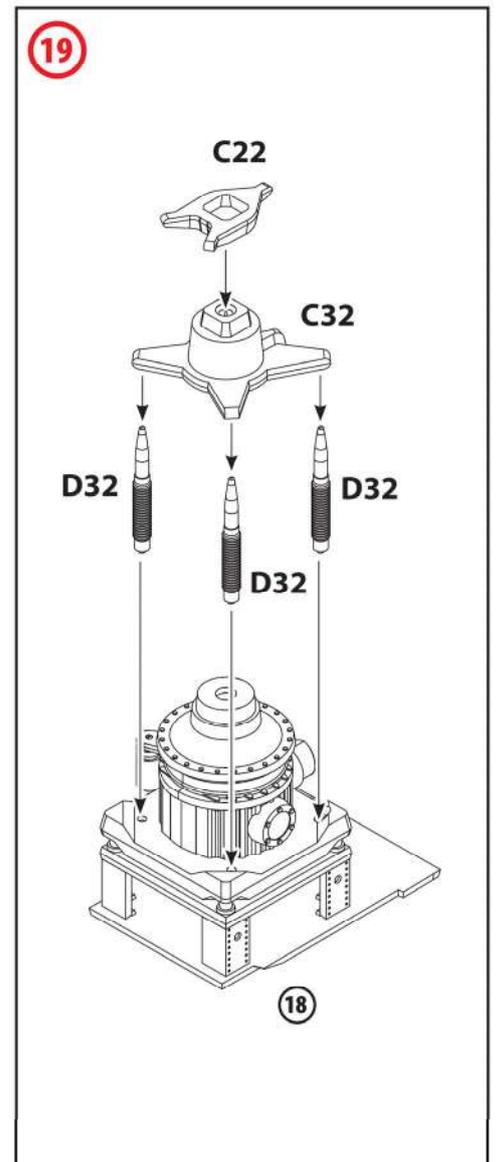
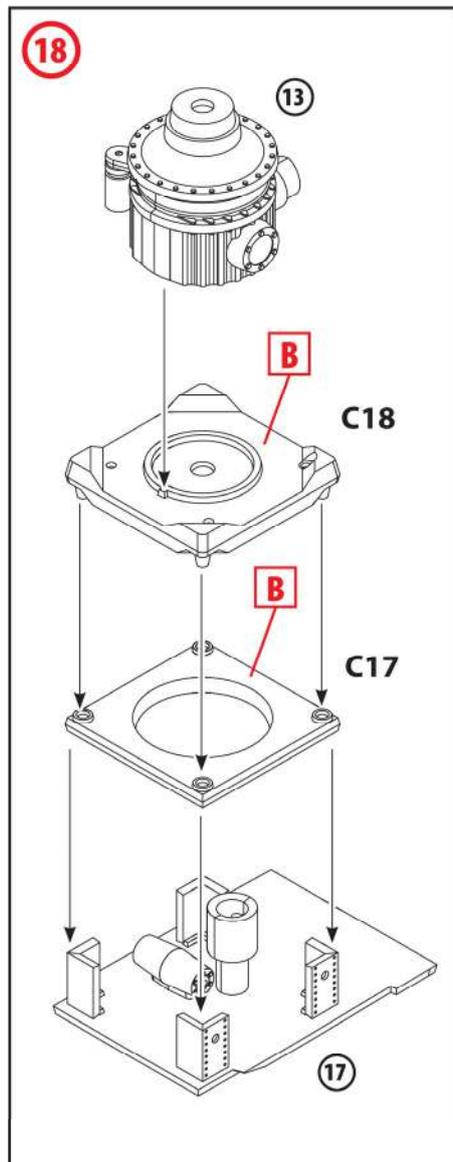
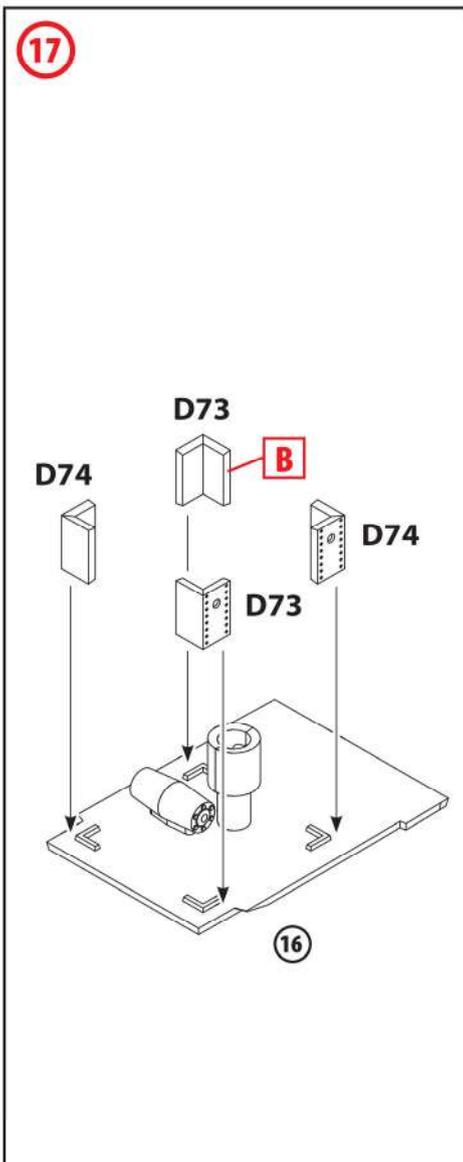
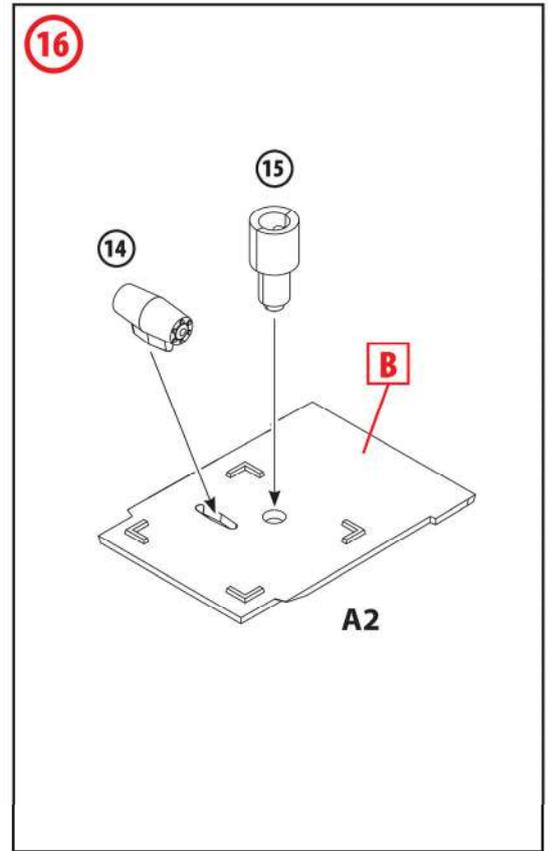
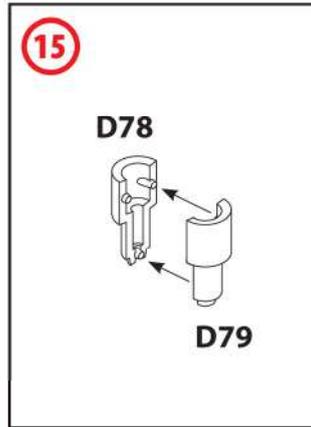
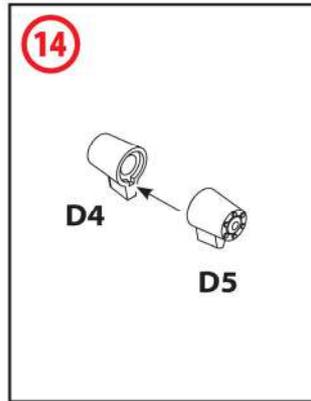
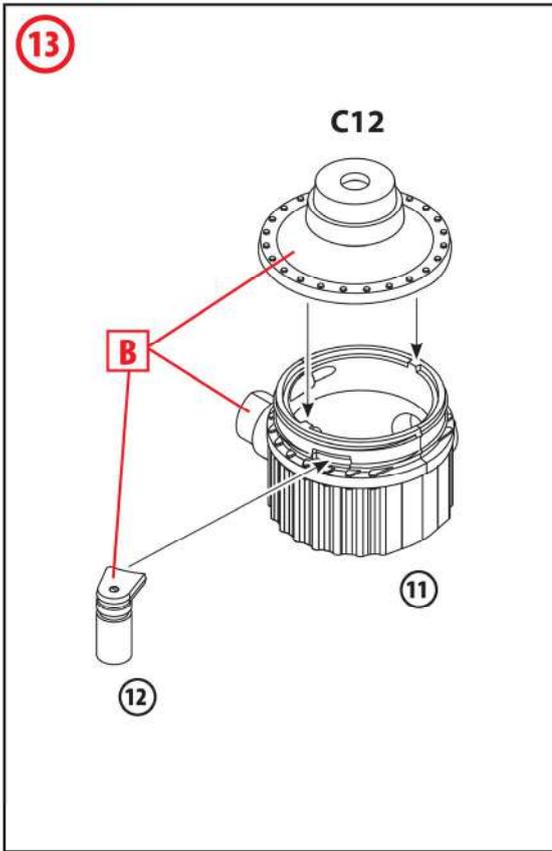
ICM Holding
Borispolskaya, 9, build. 64,
02099, Kiev, Ukraine
Tel./Fax: +38(044) 369 54 12
E-mail: export@icm.com.ua

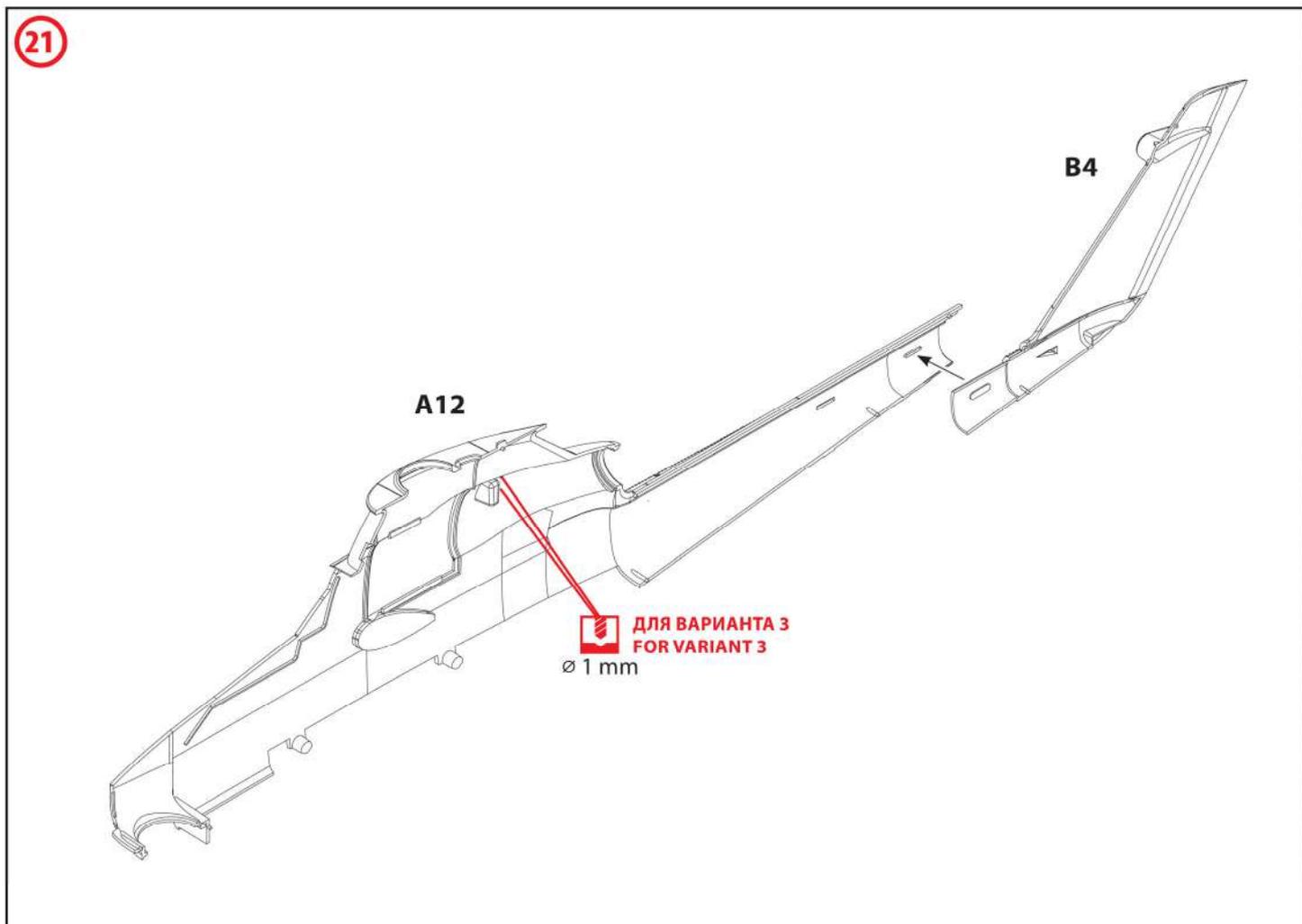
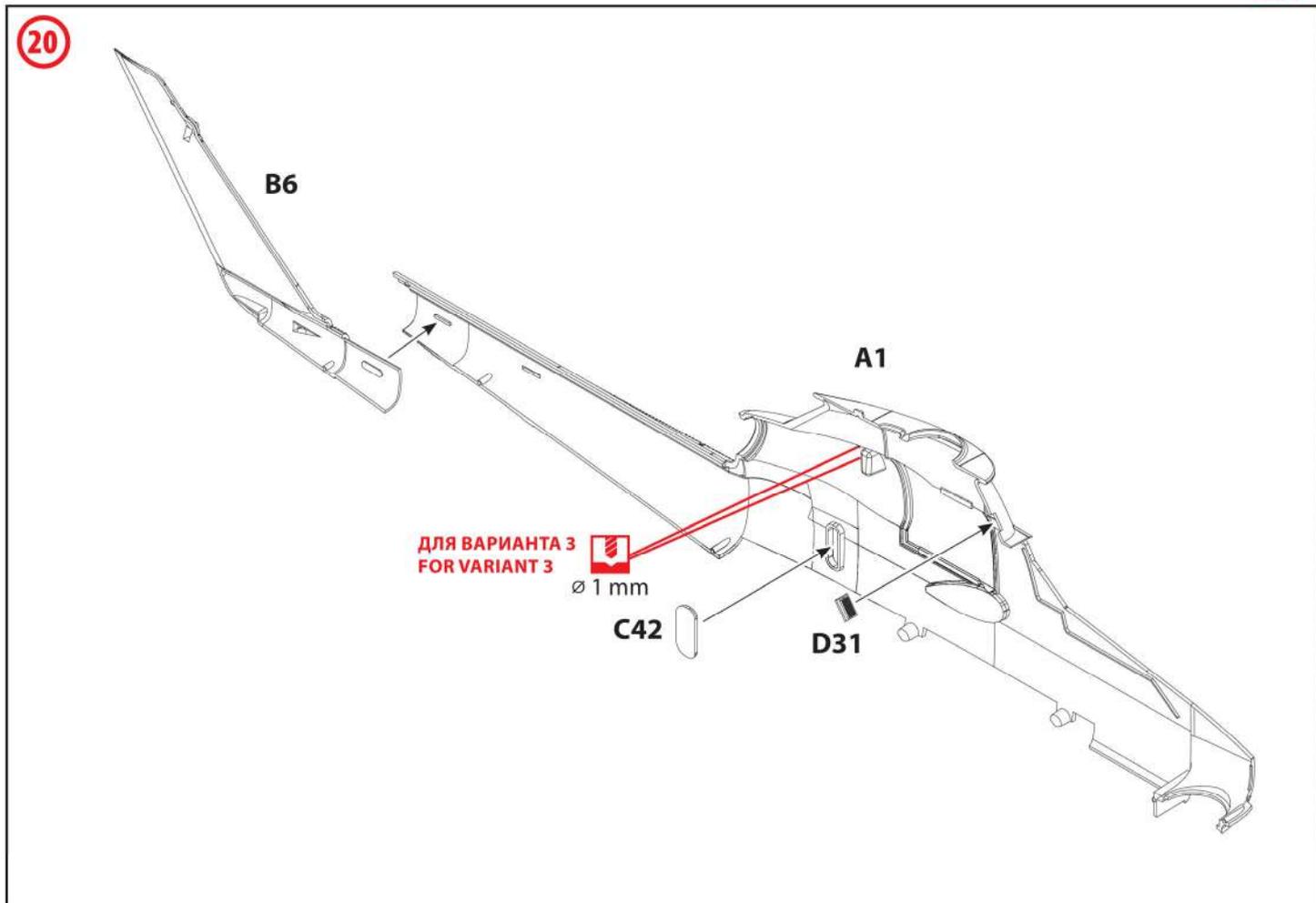


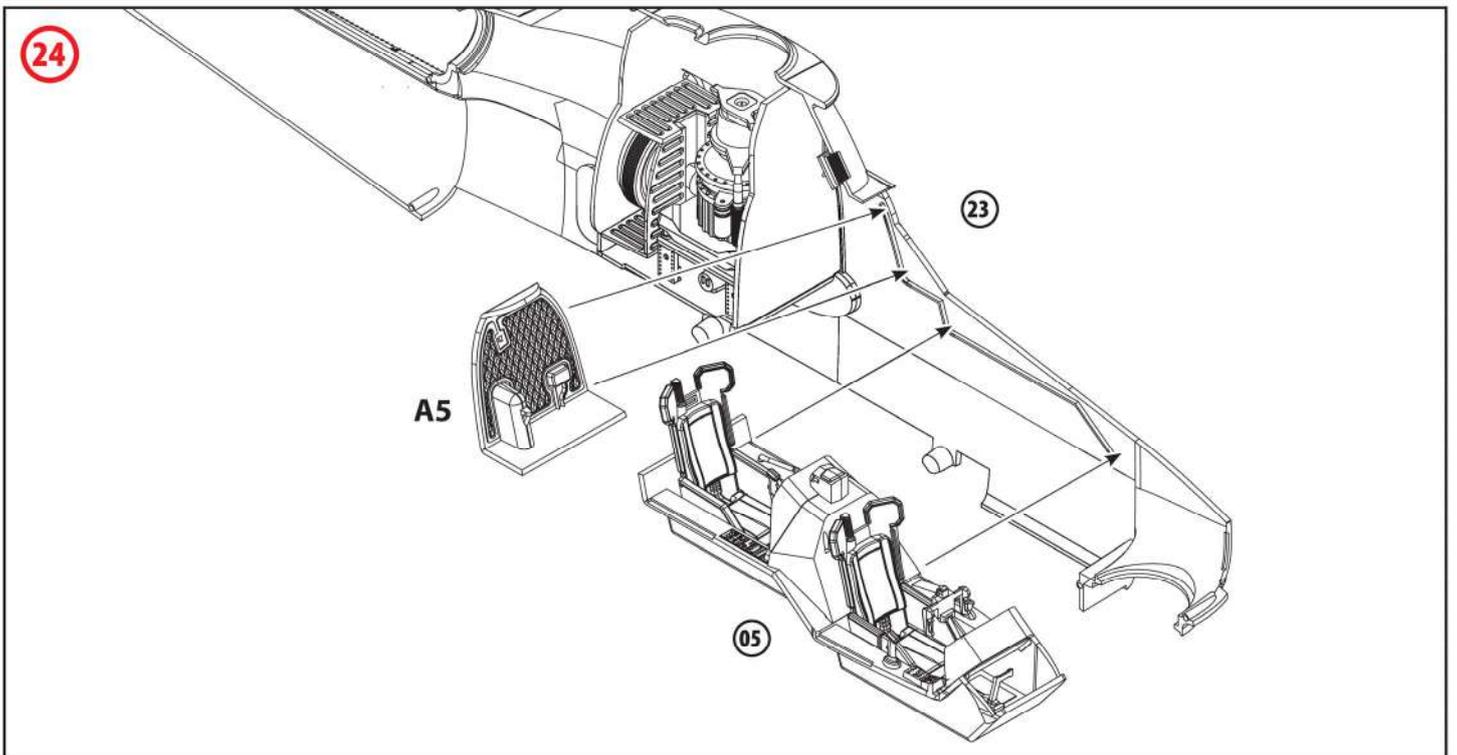
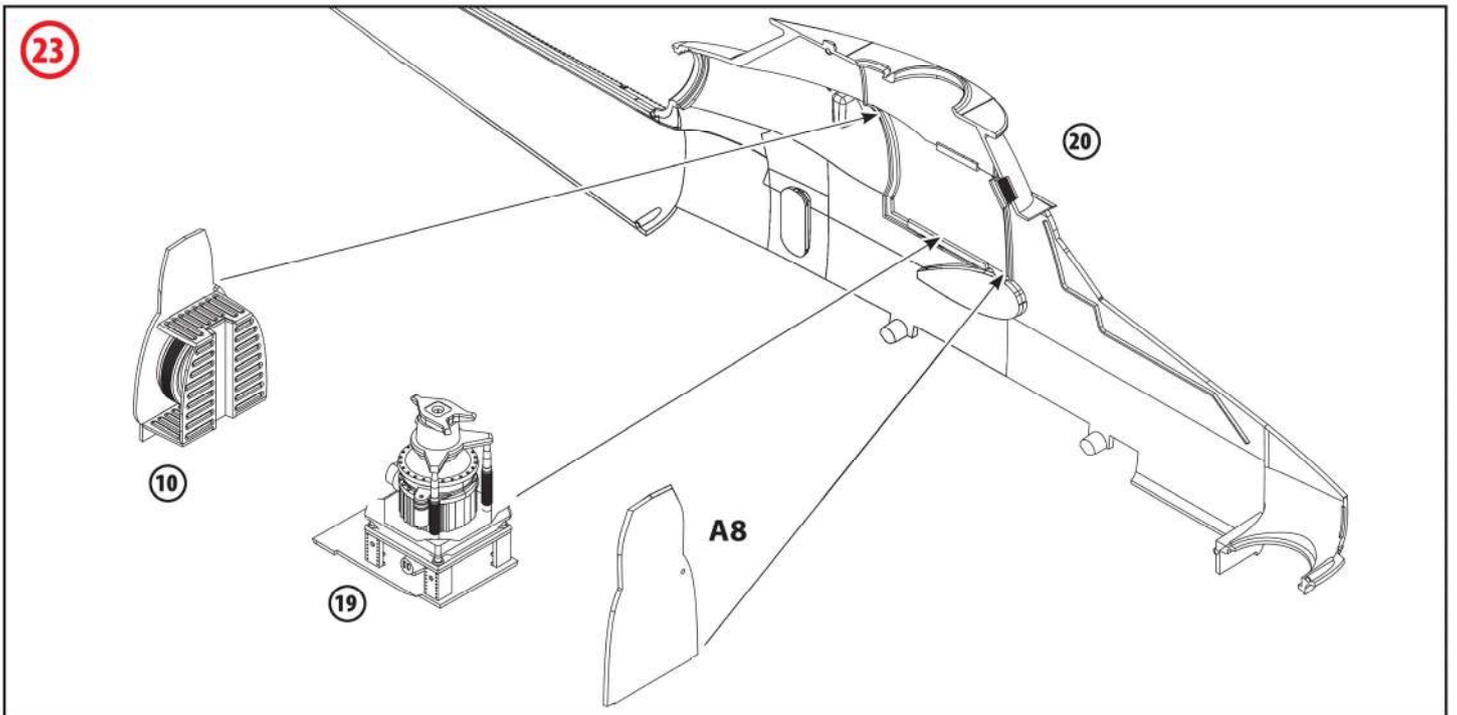
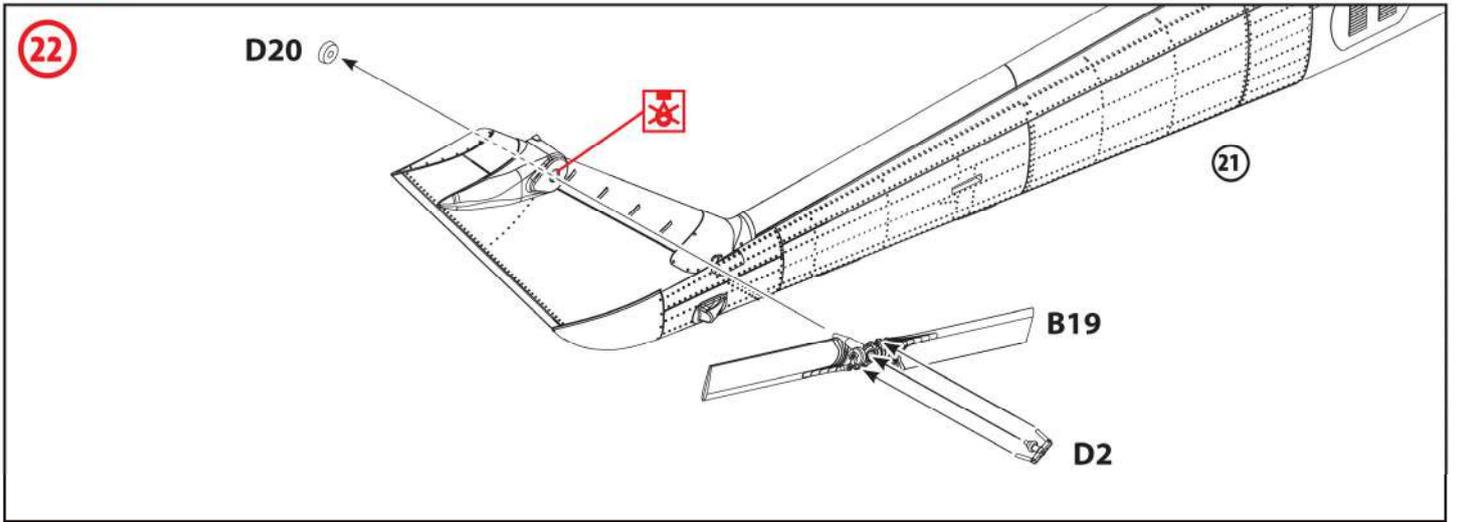


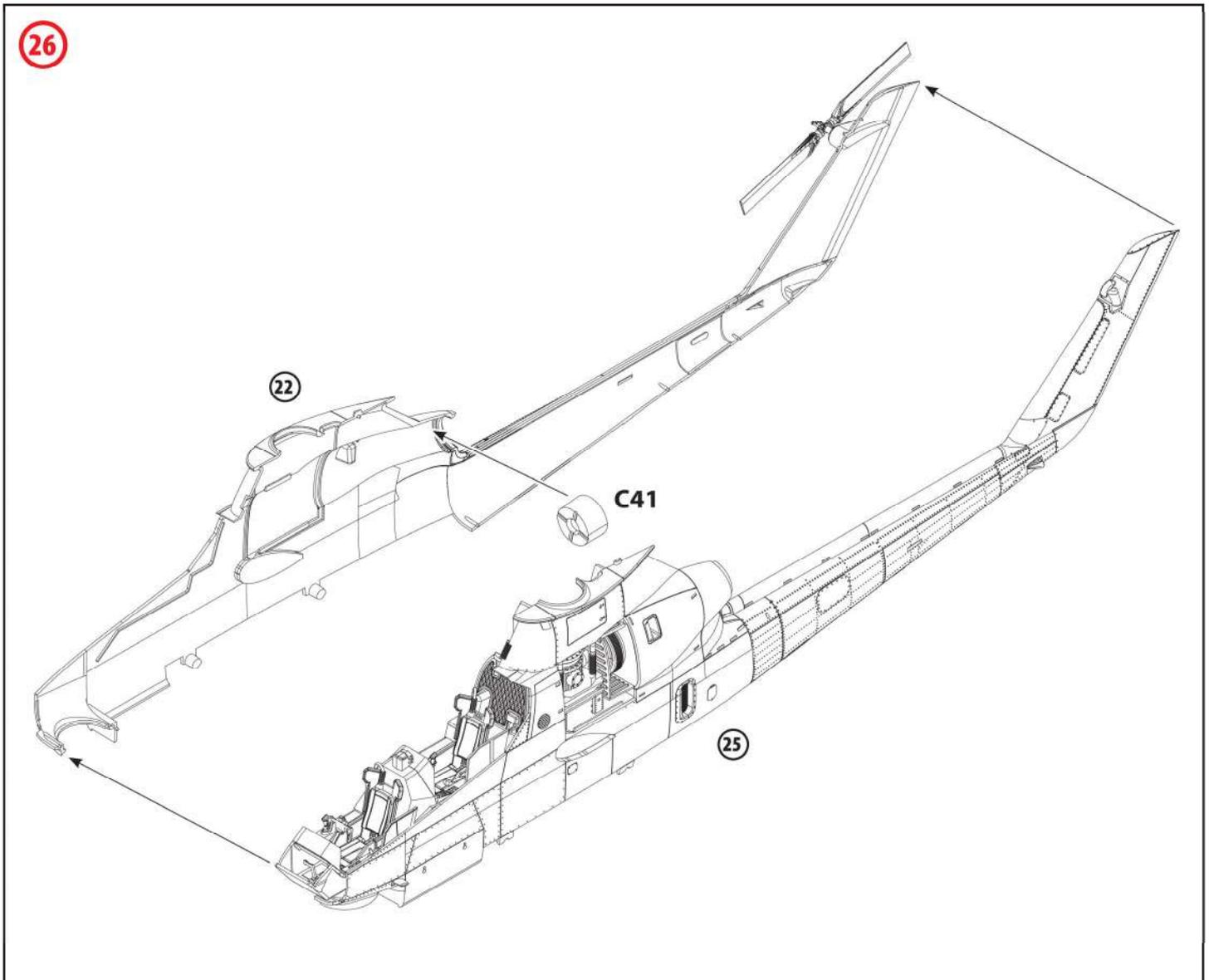
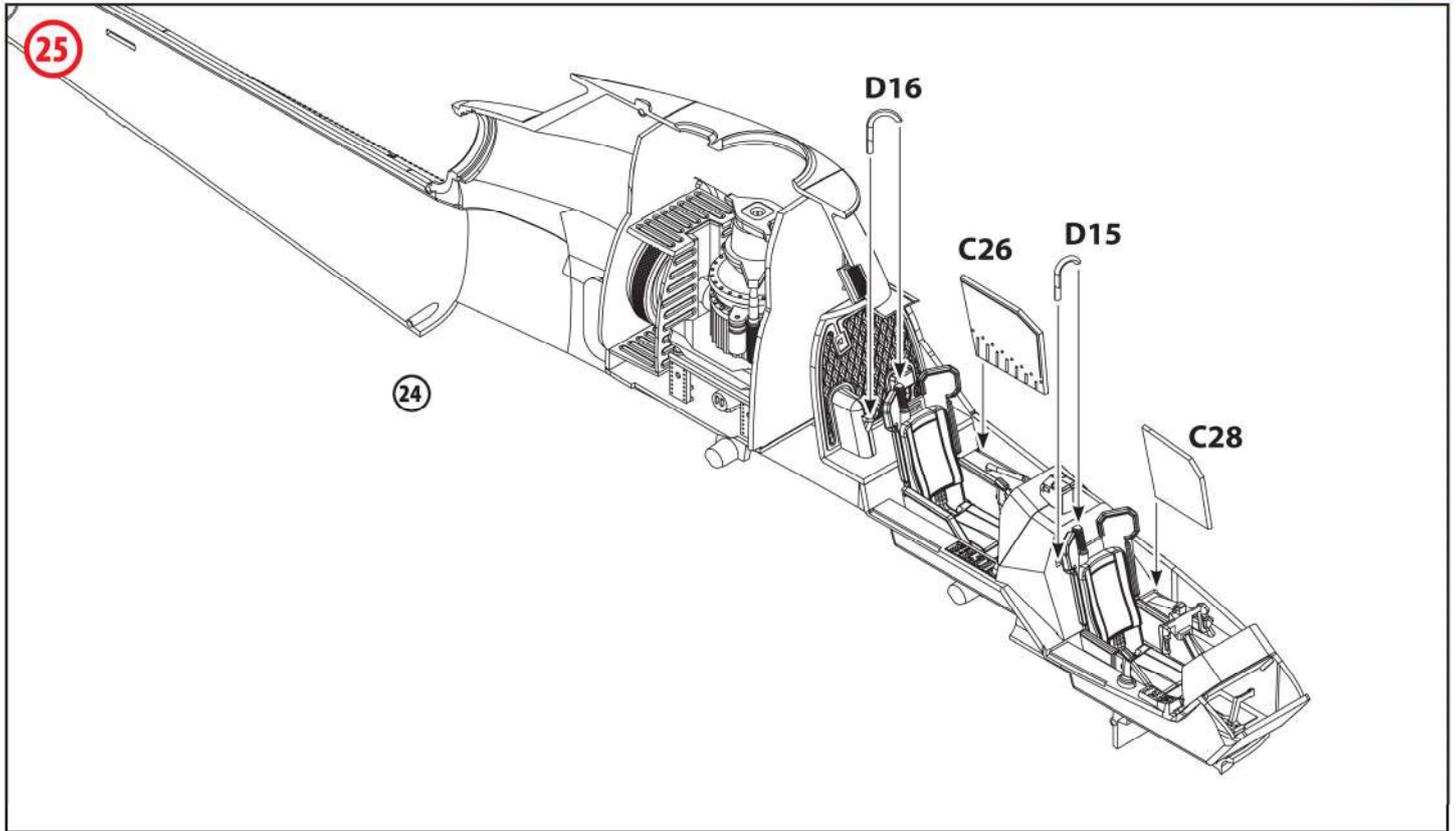


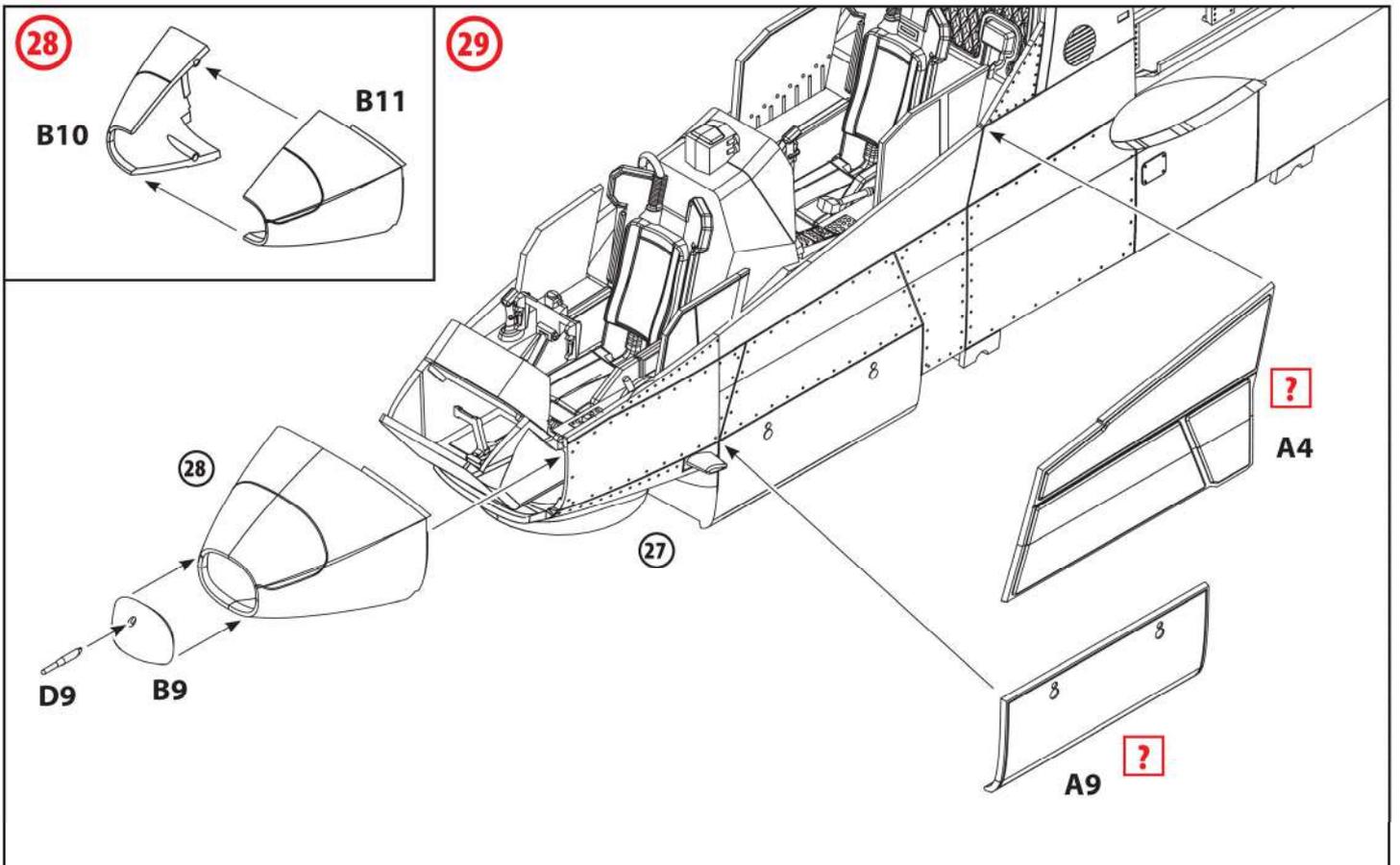
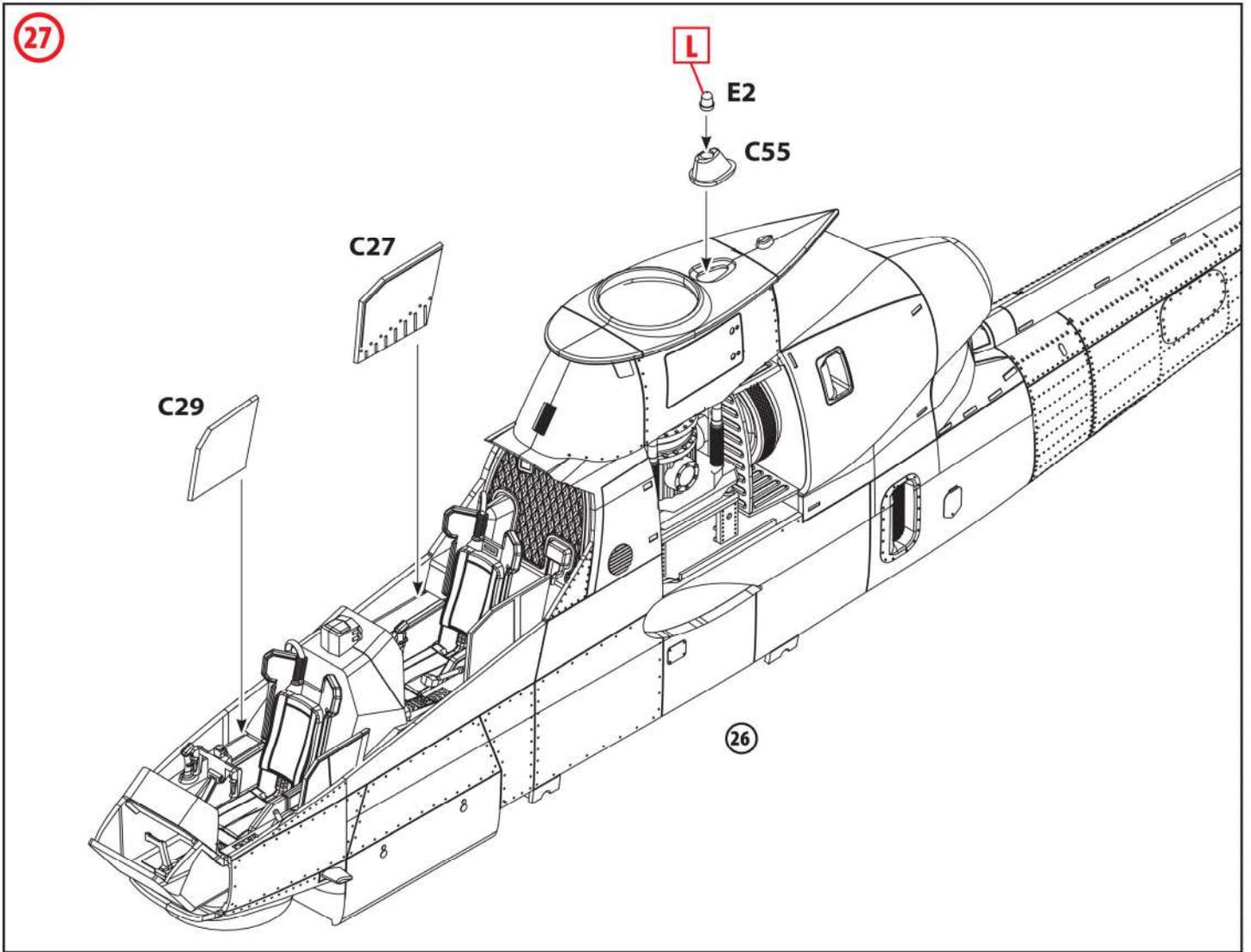




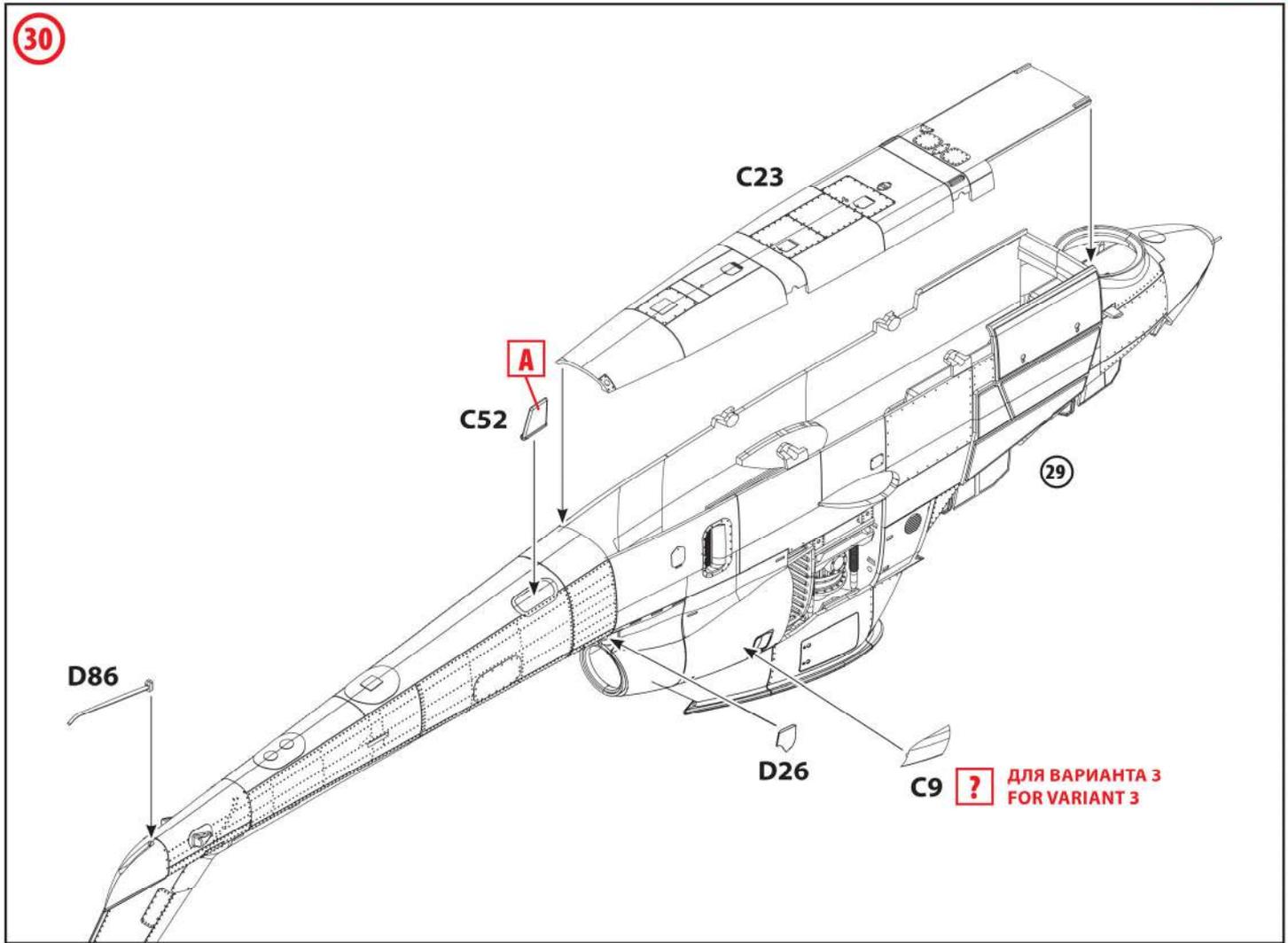




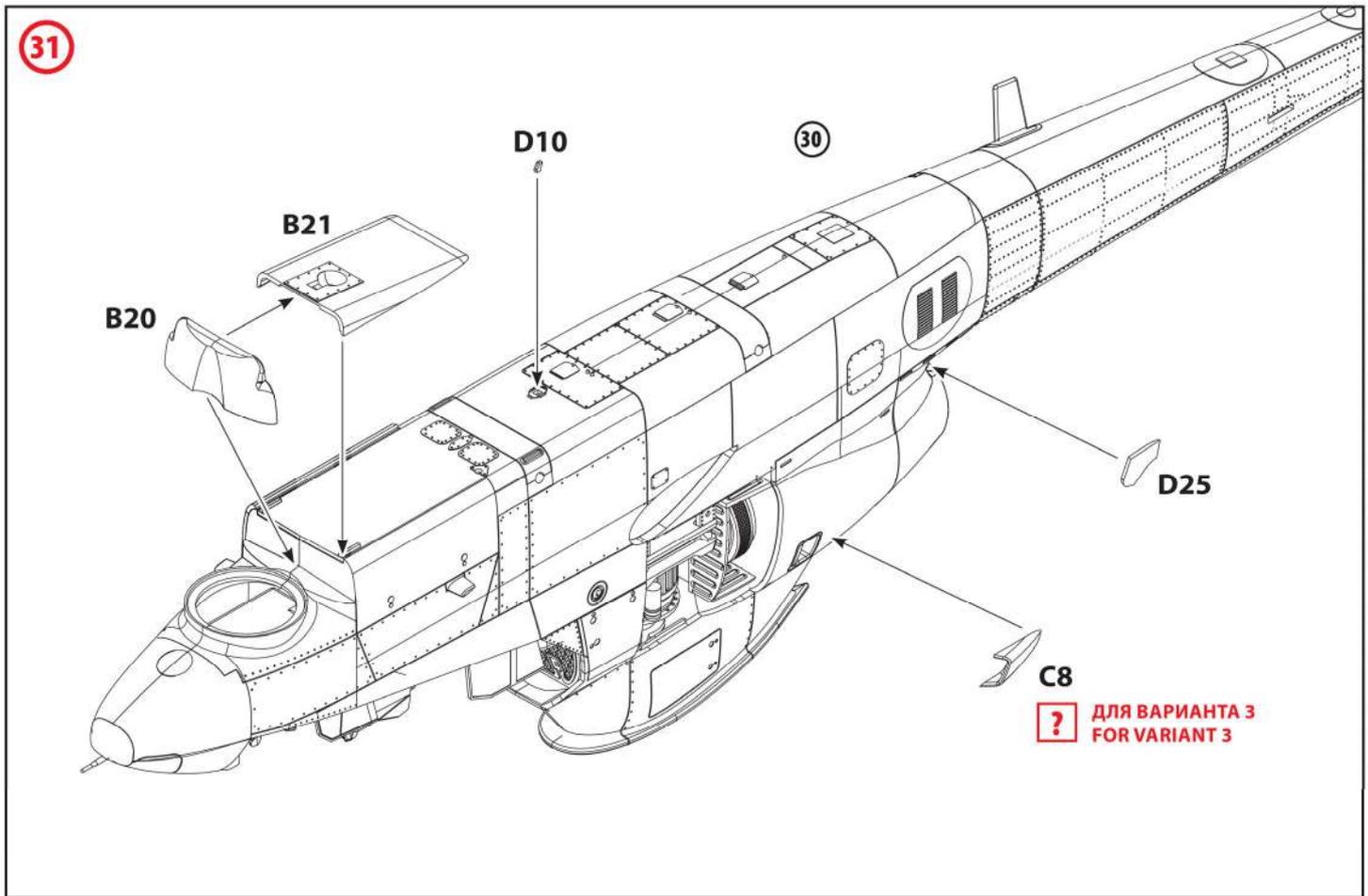


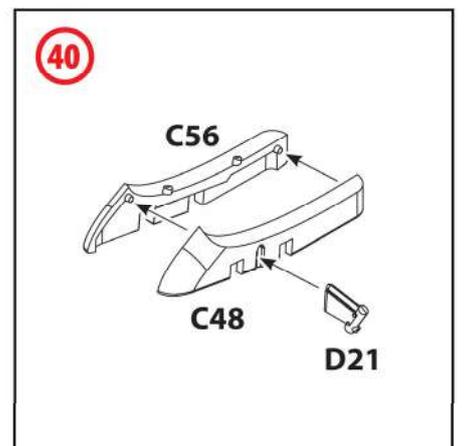
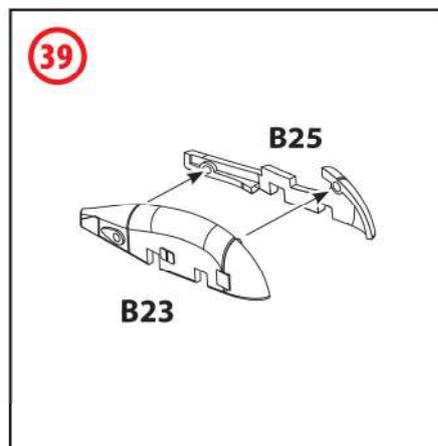
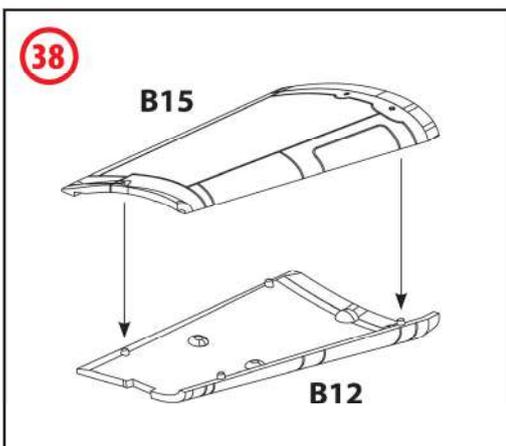
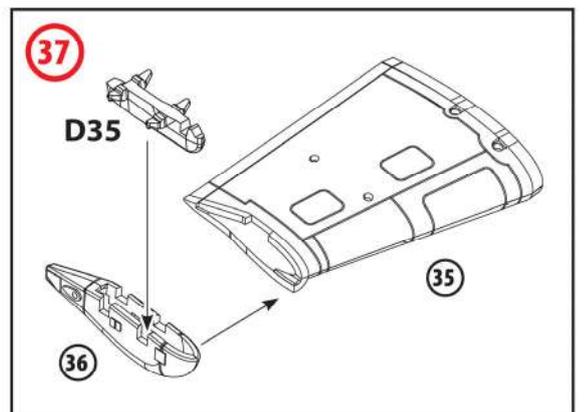
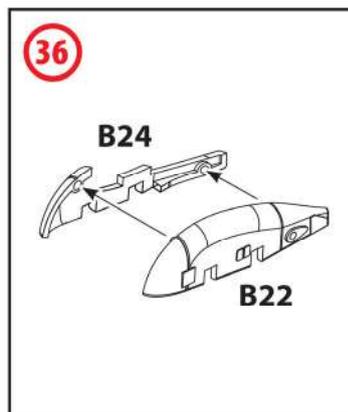
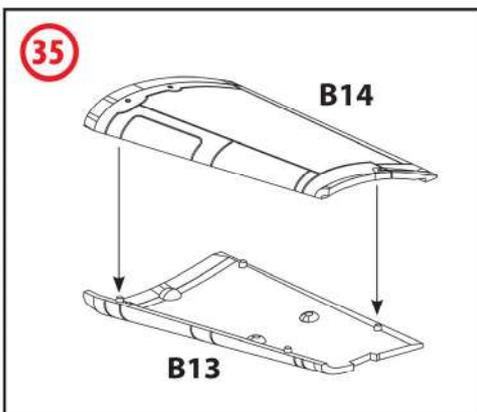
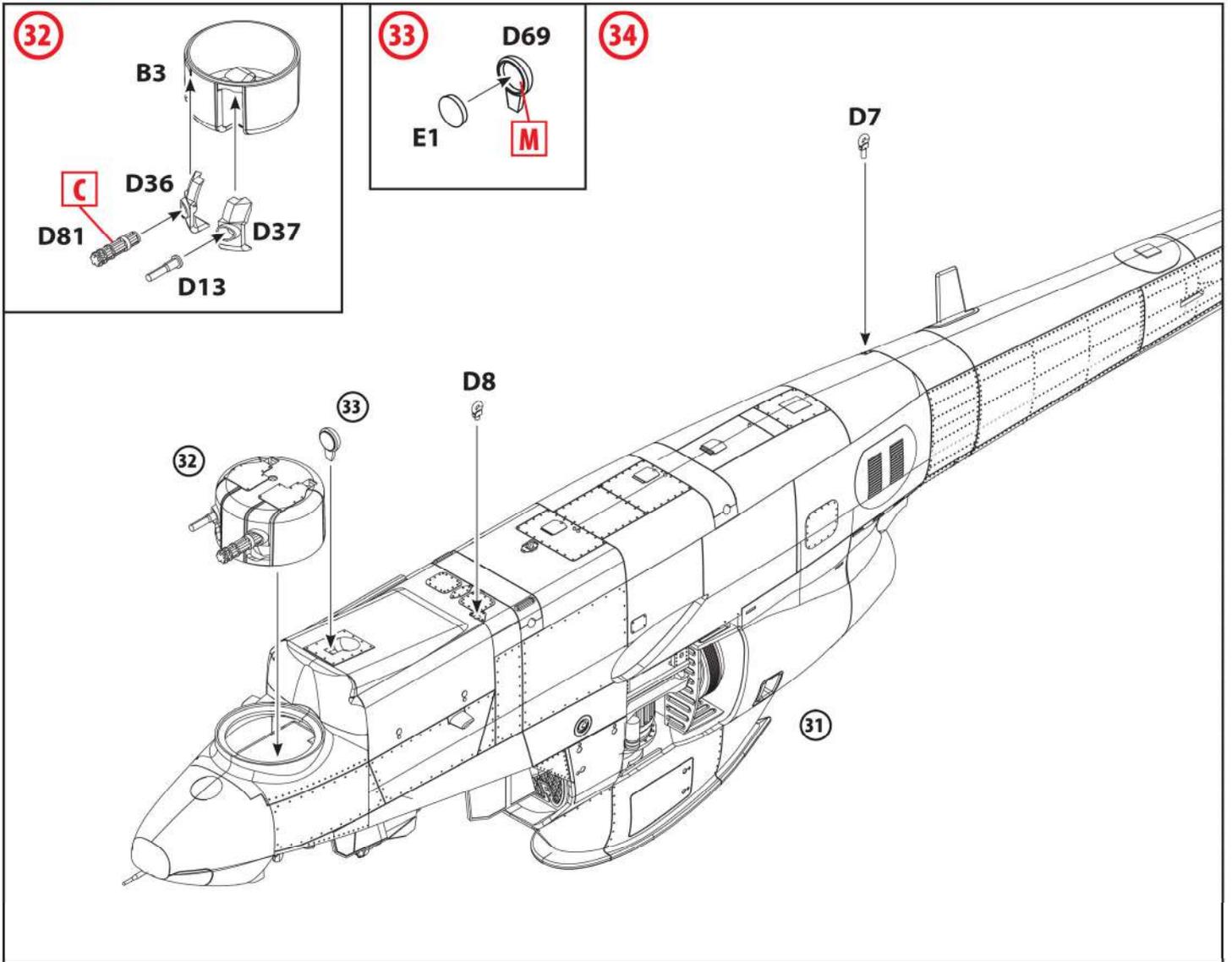


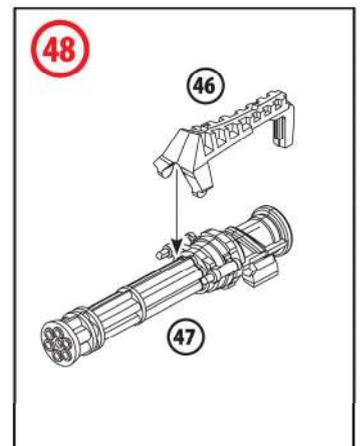
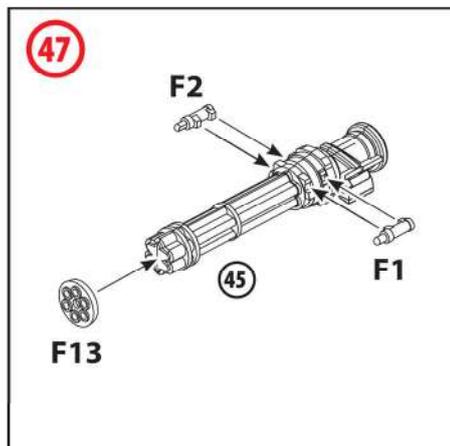
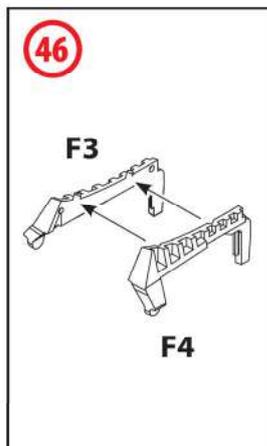
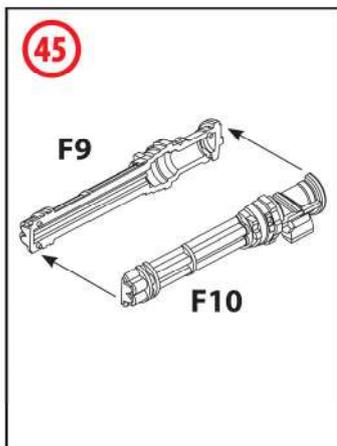
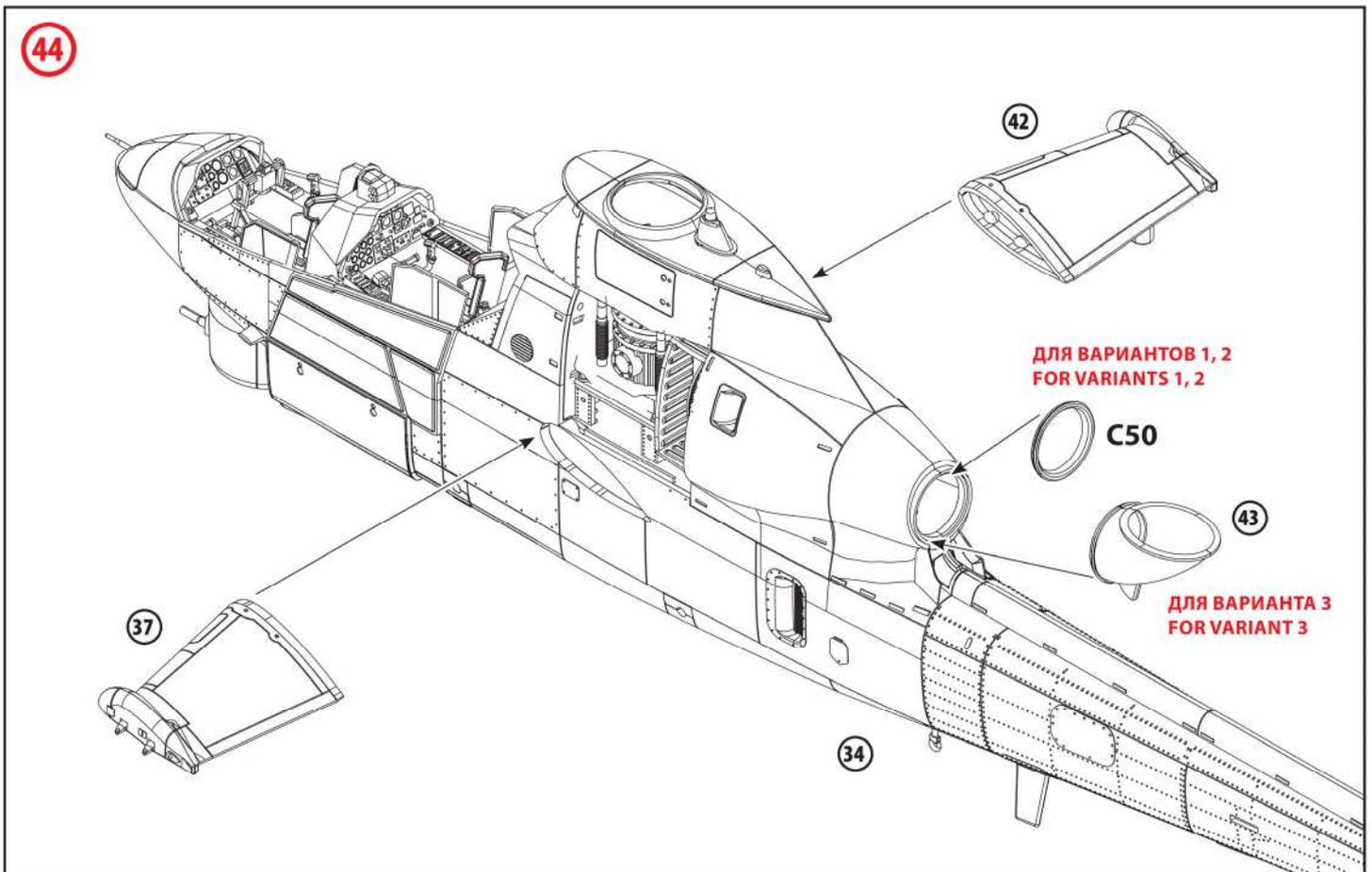
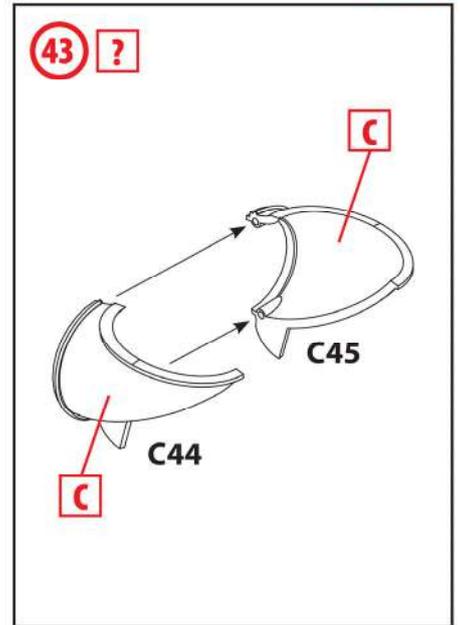
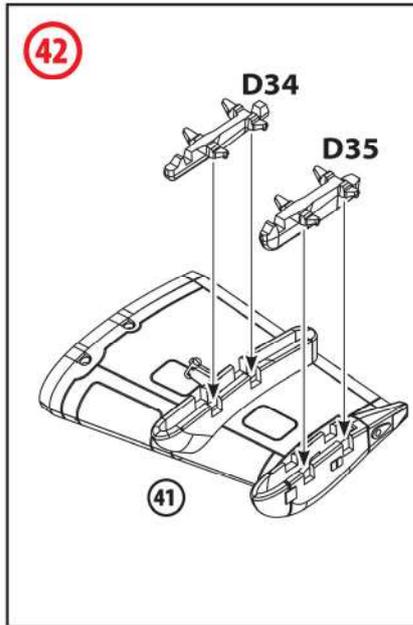
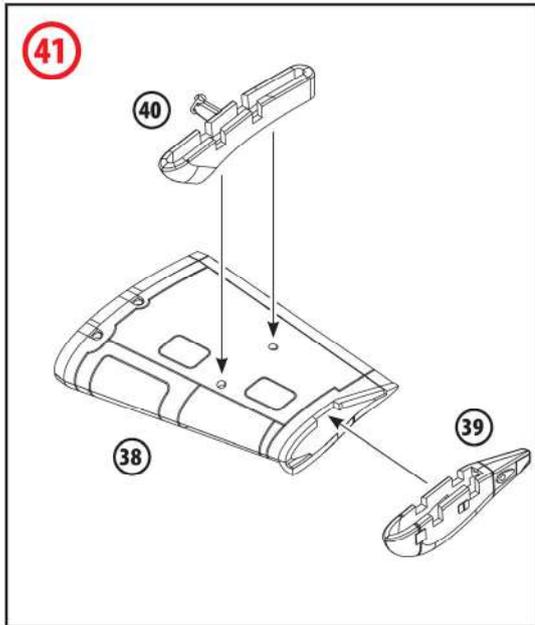
30

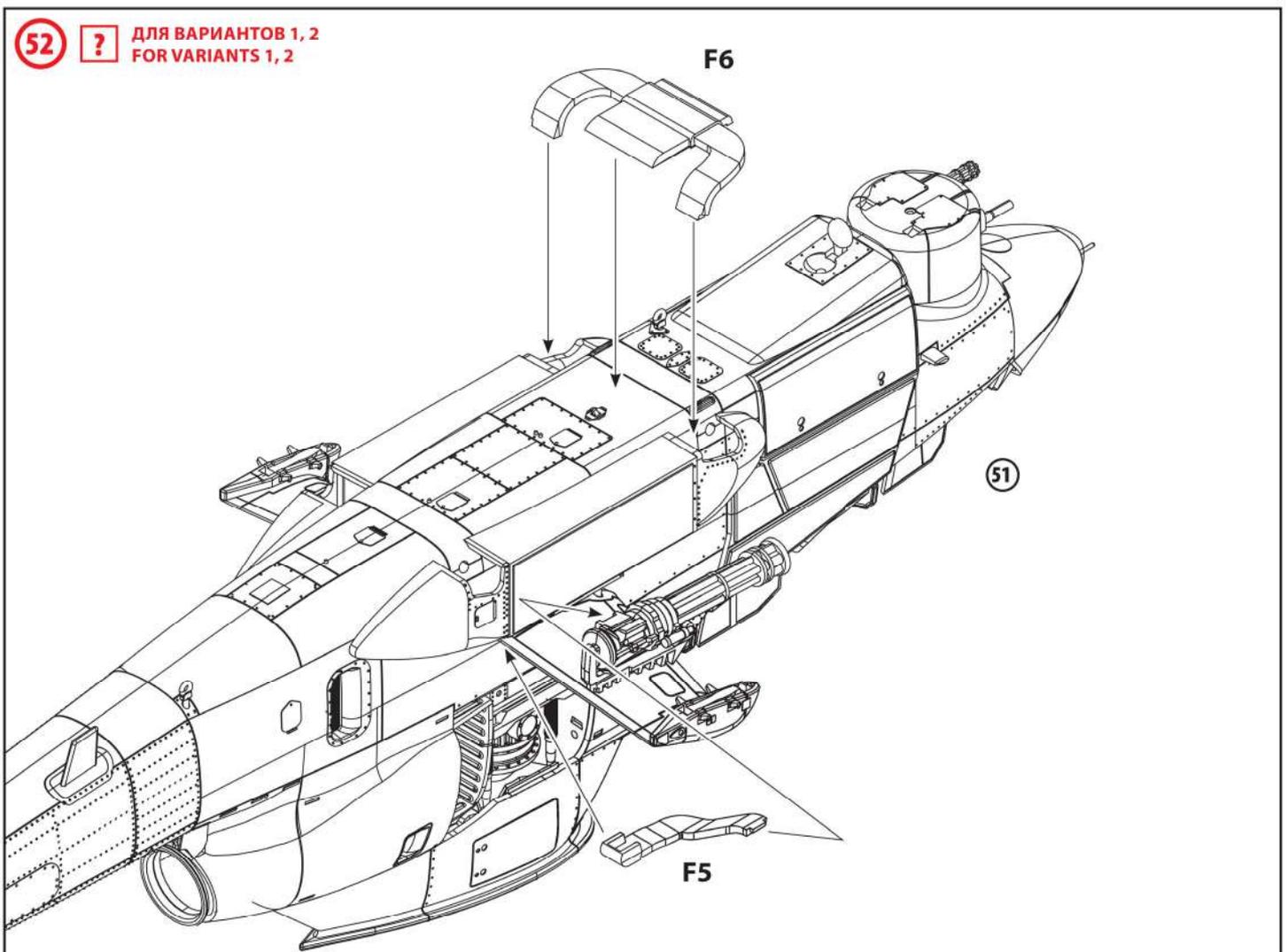
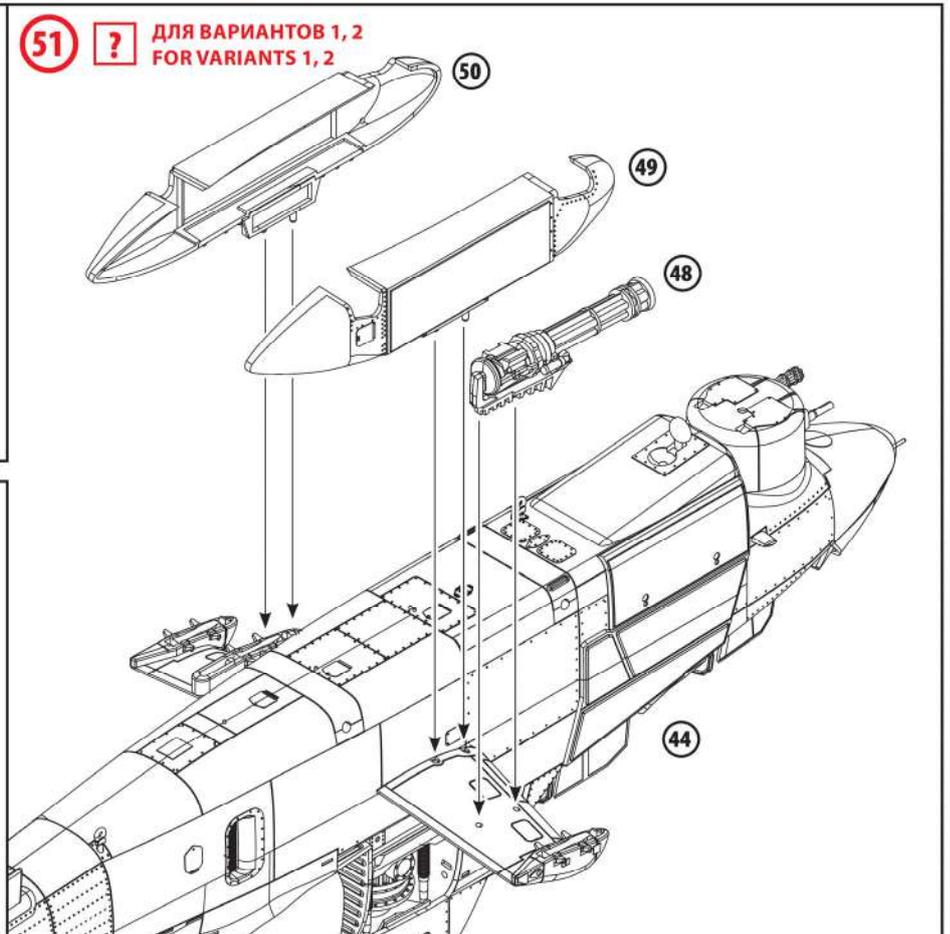
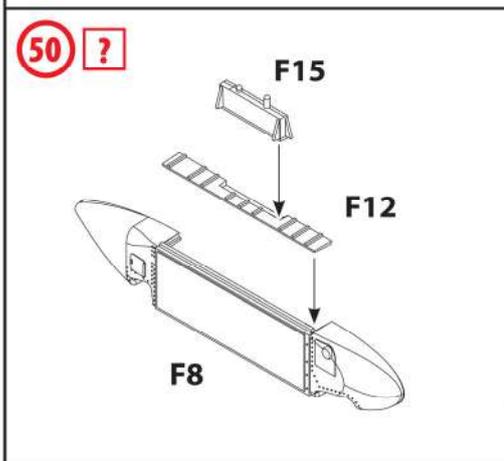
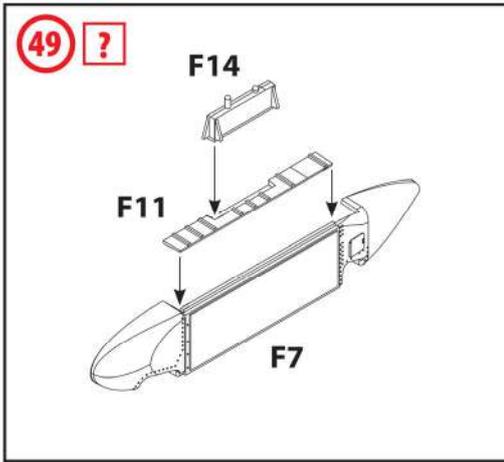


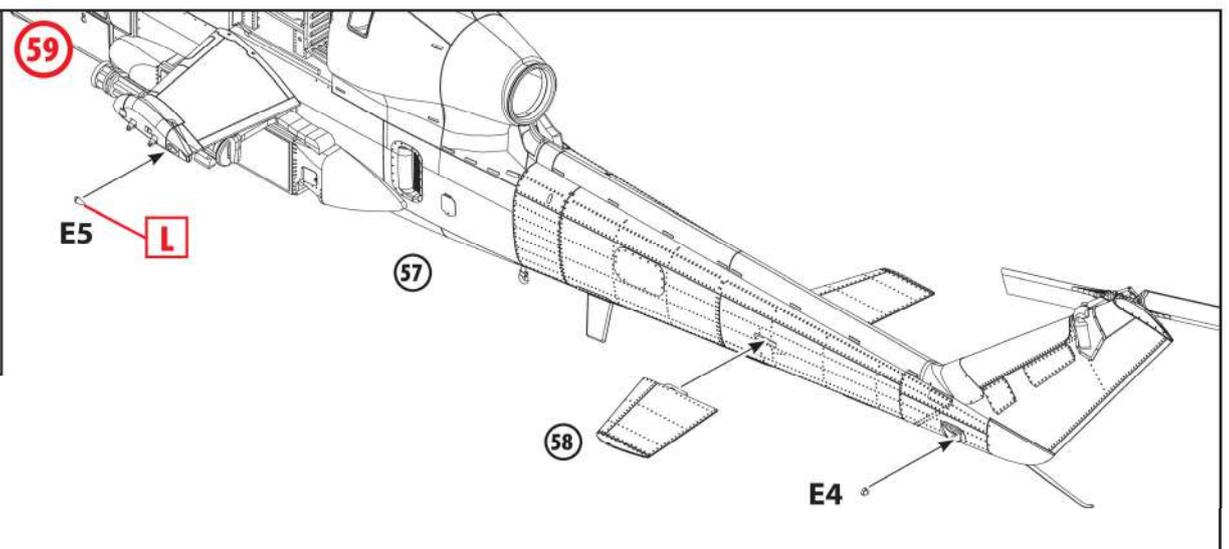
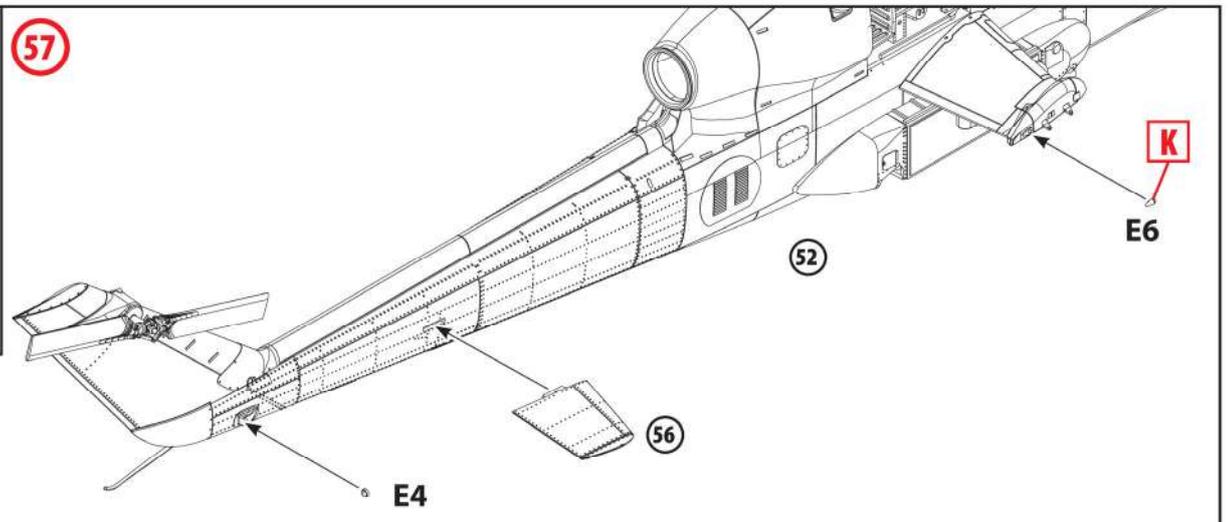
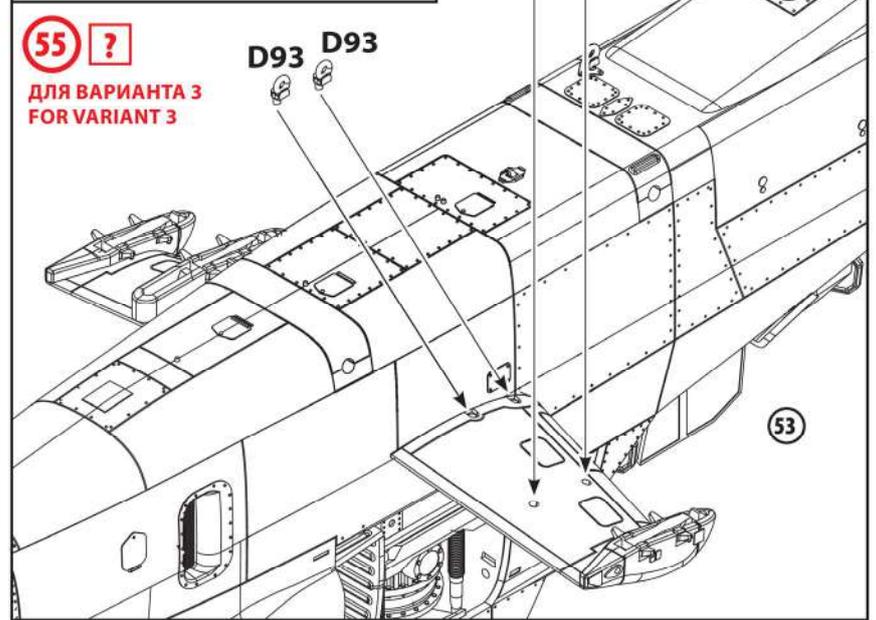
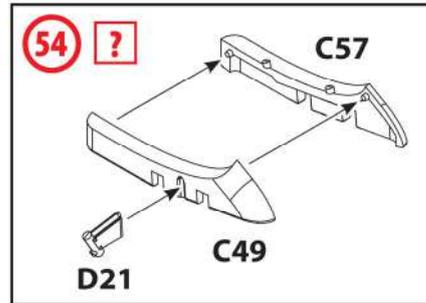
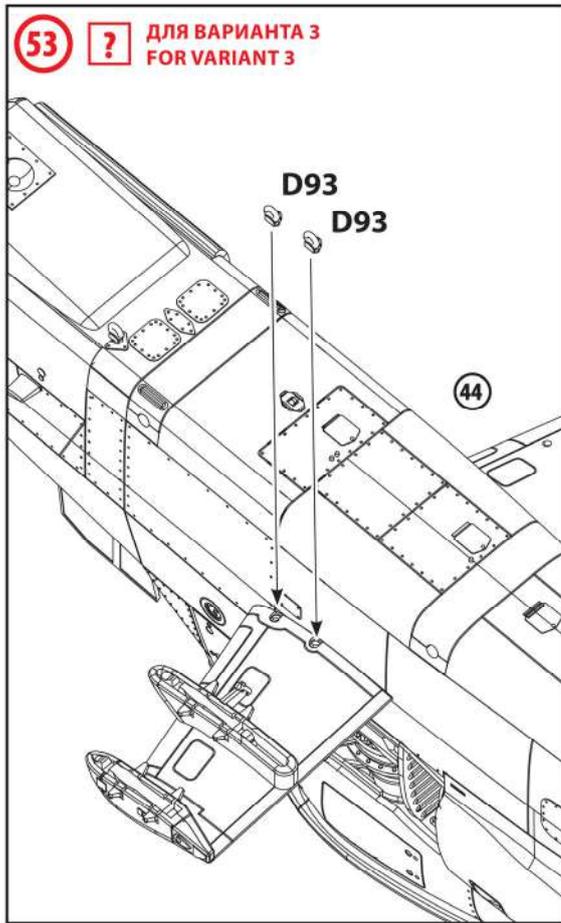
31

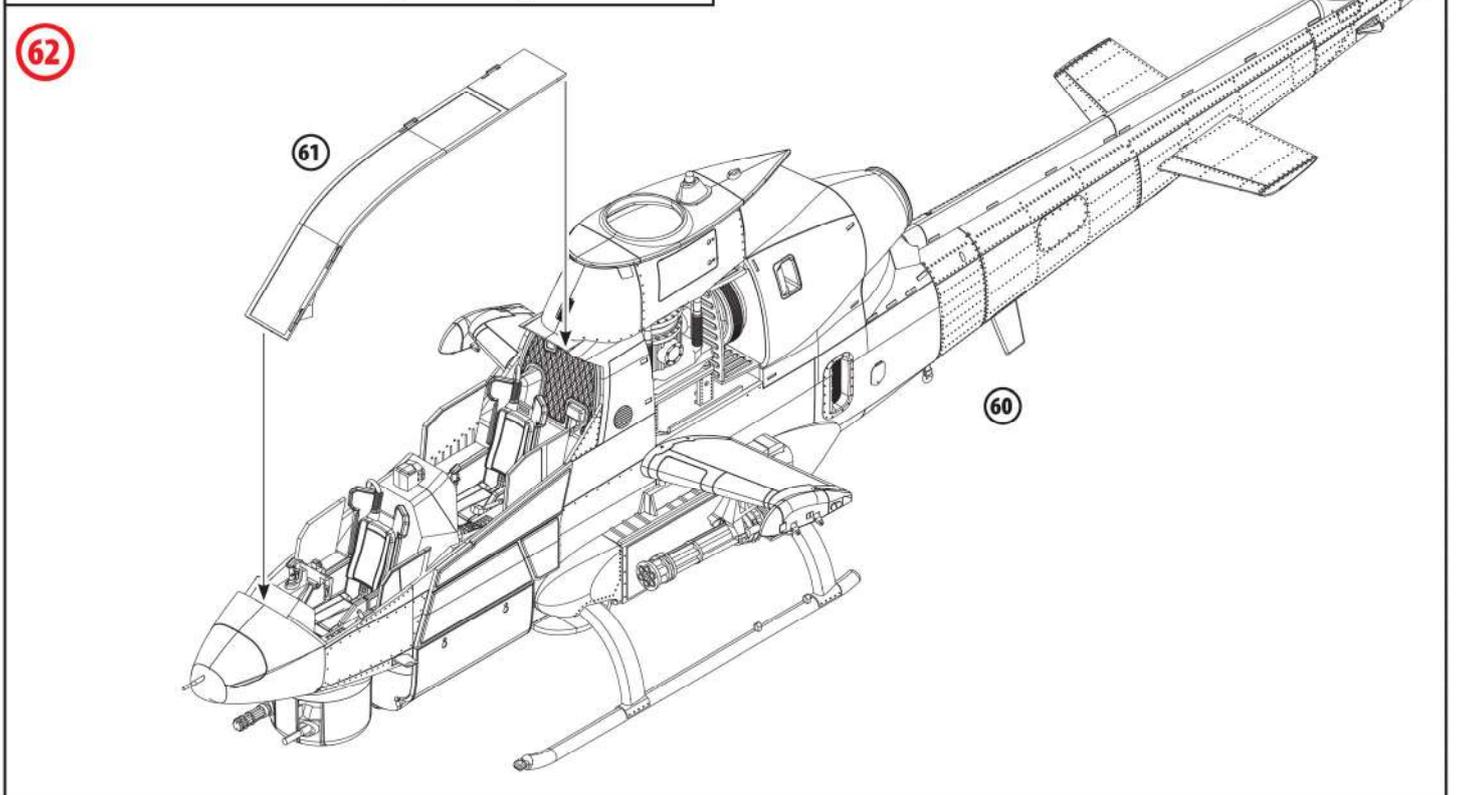
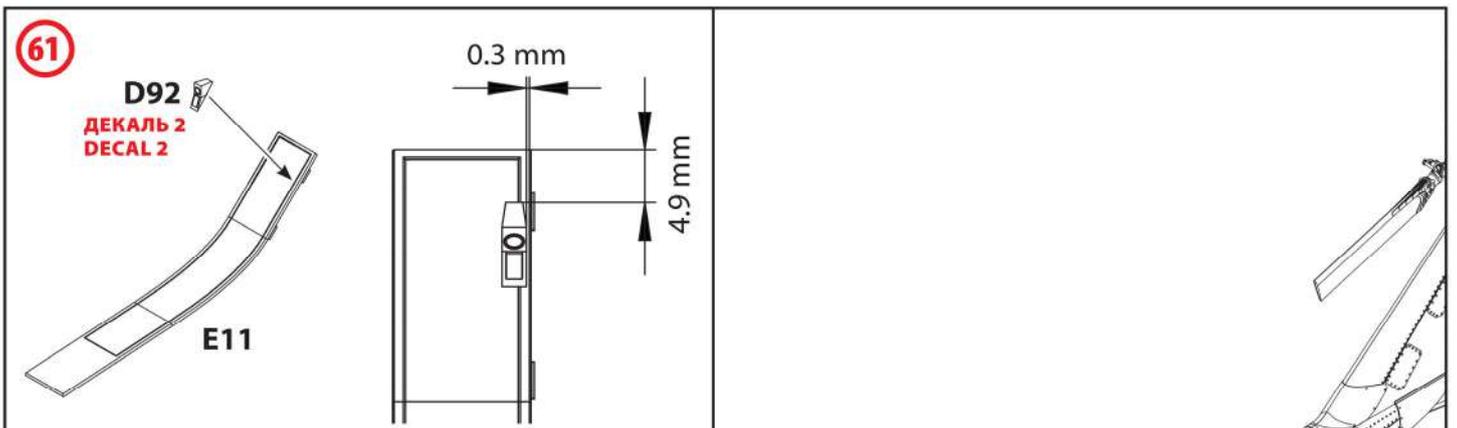
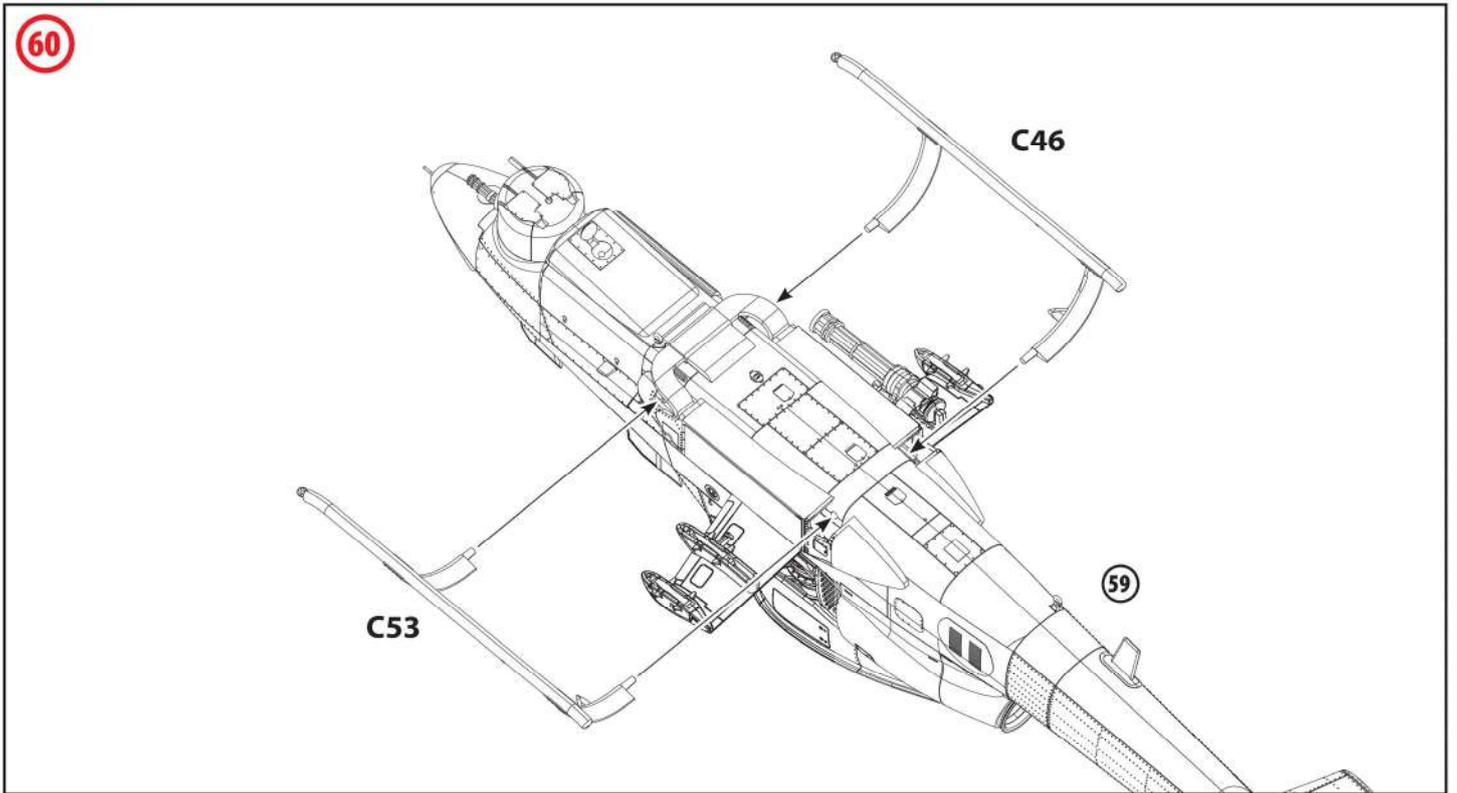


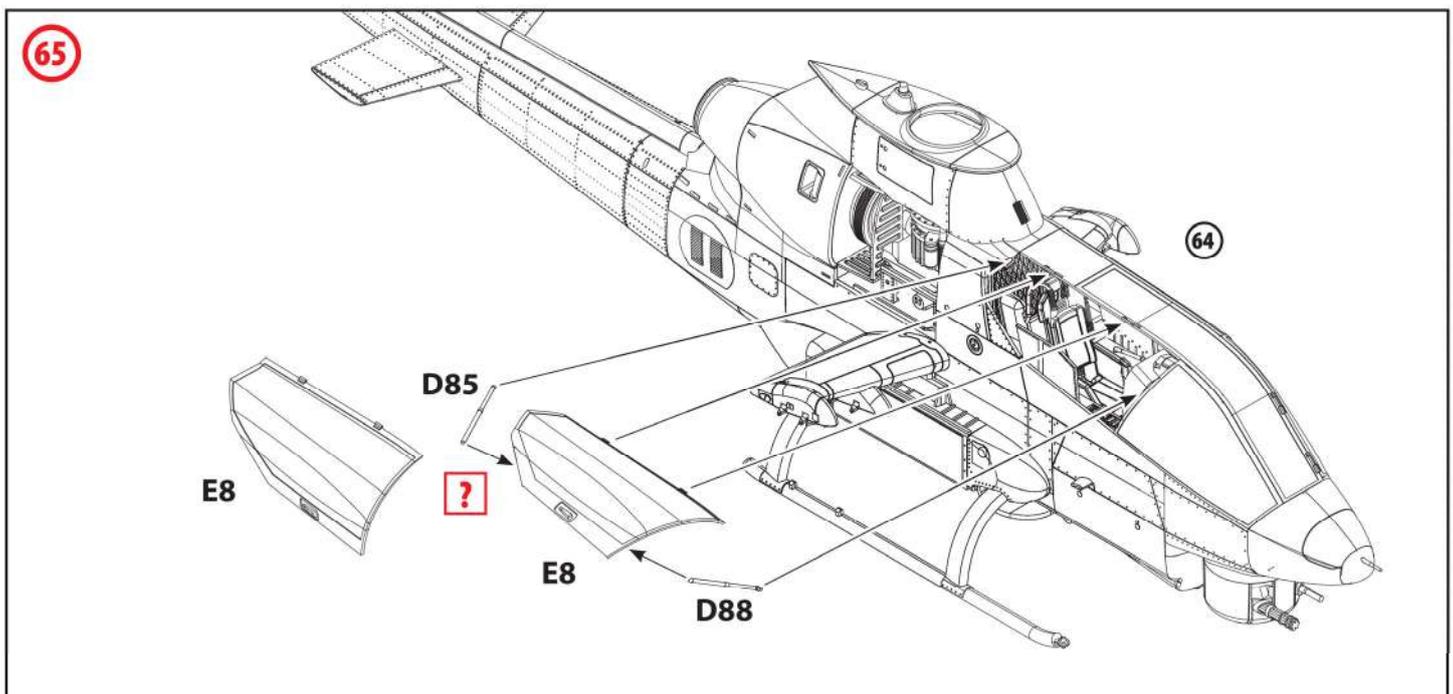
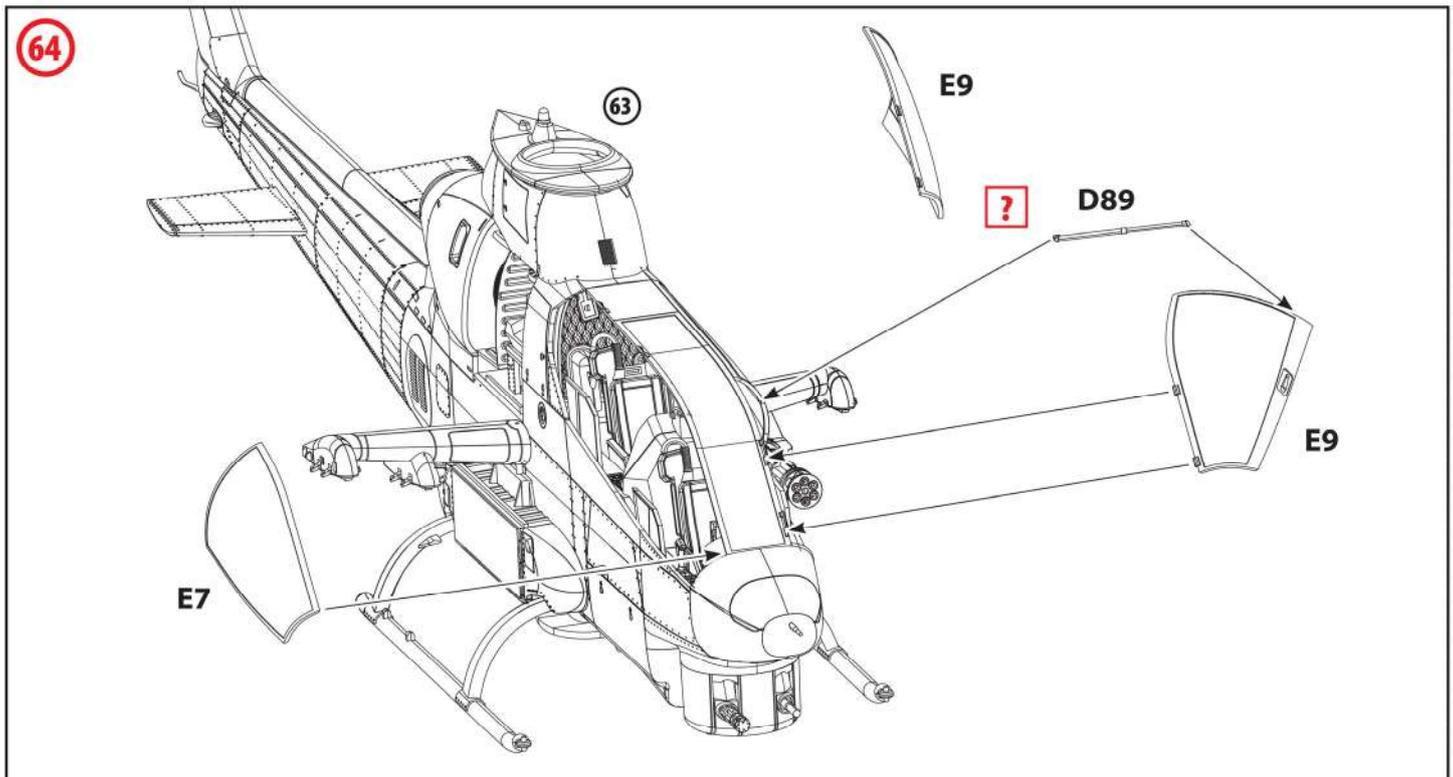
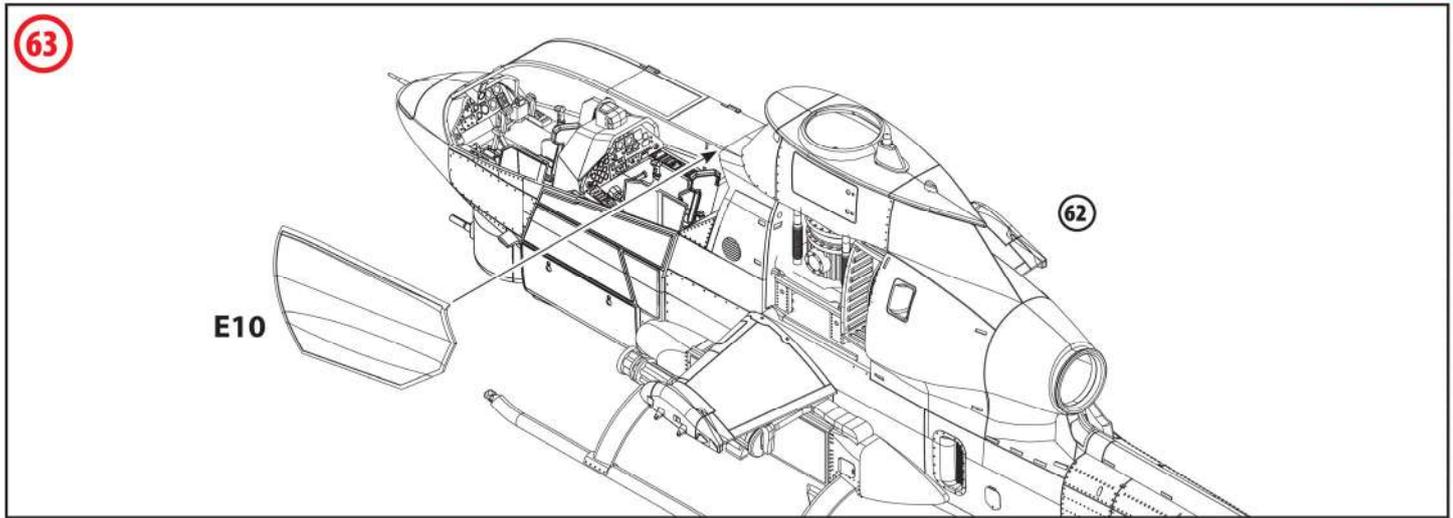


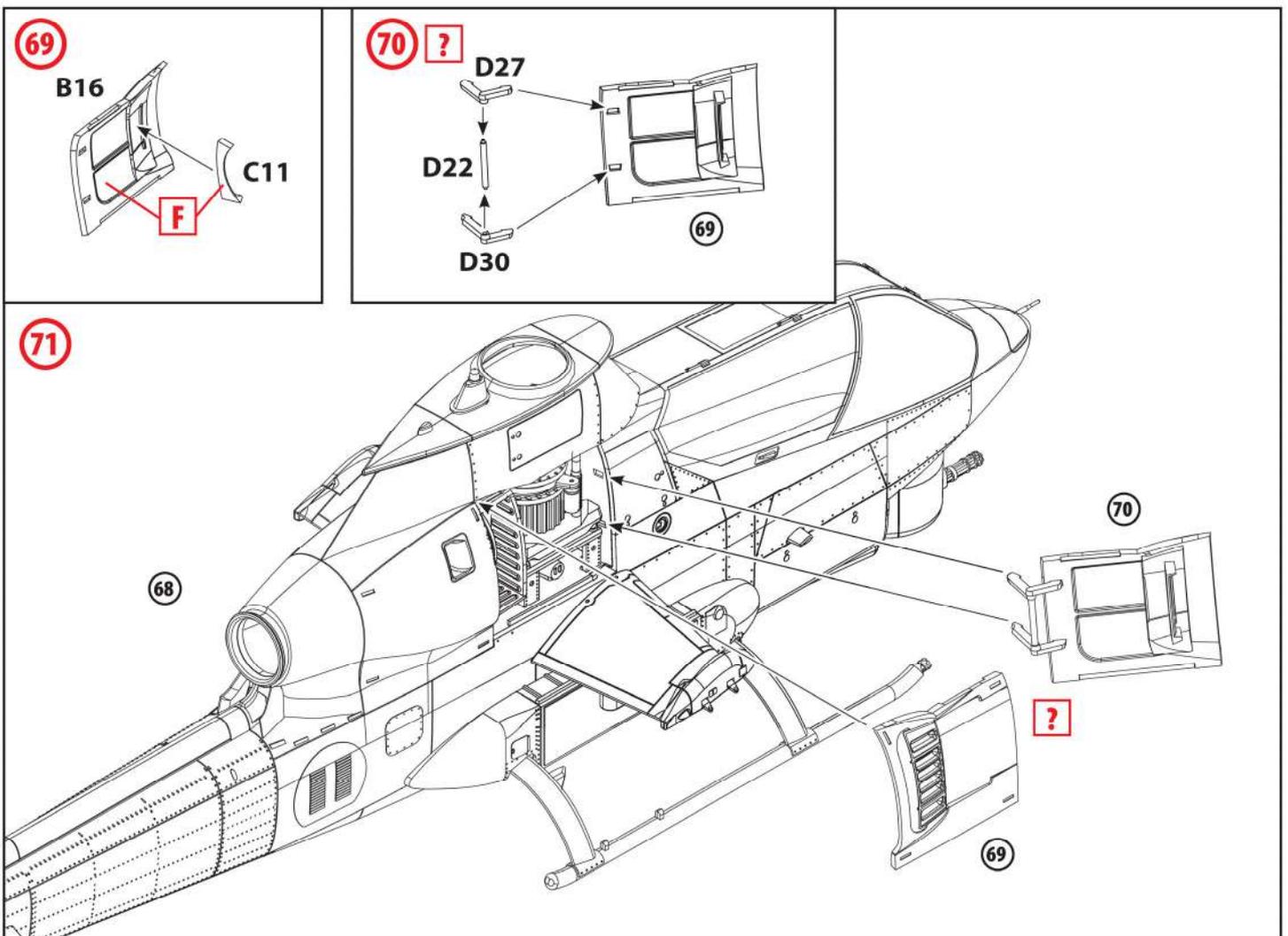
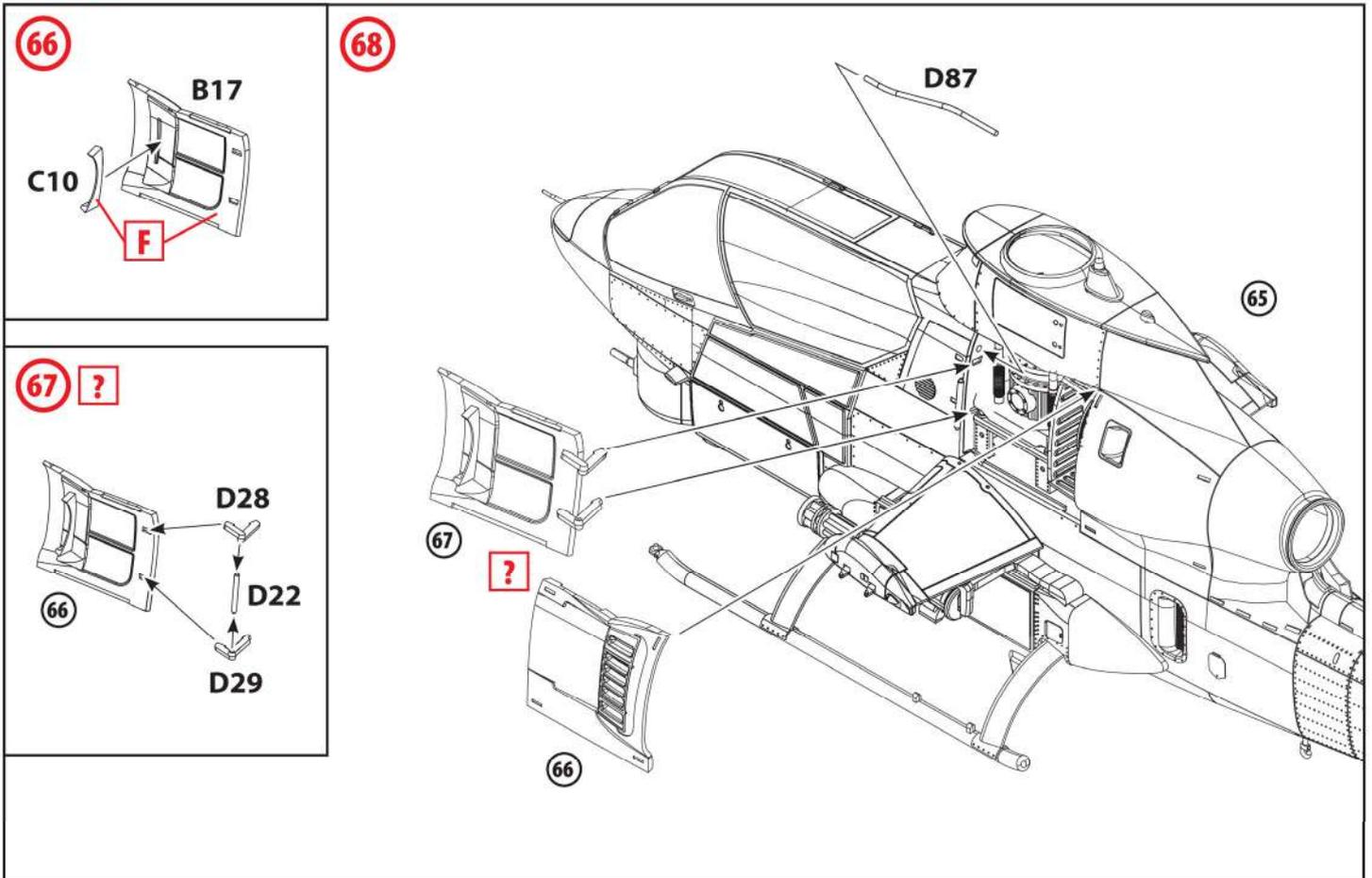


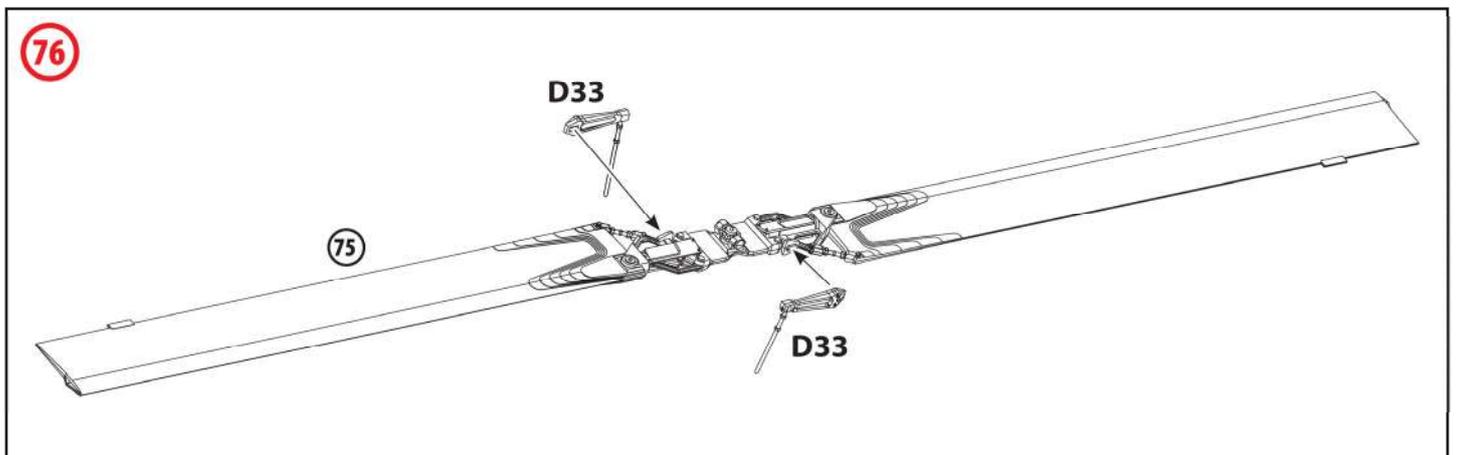
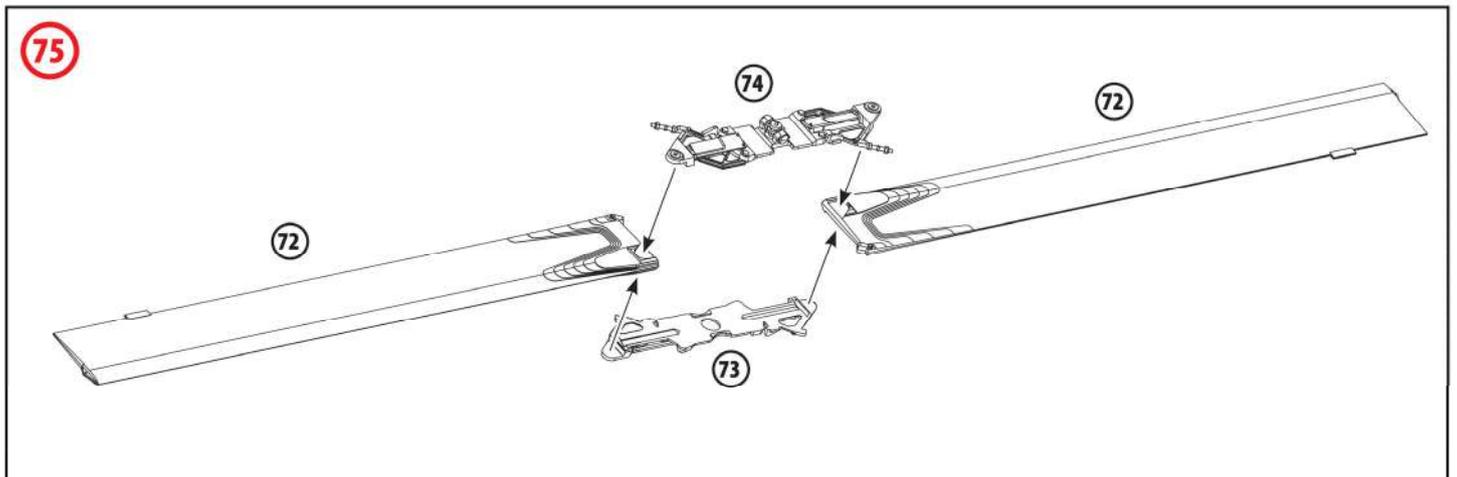
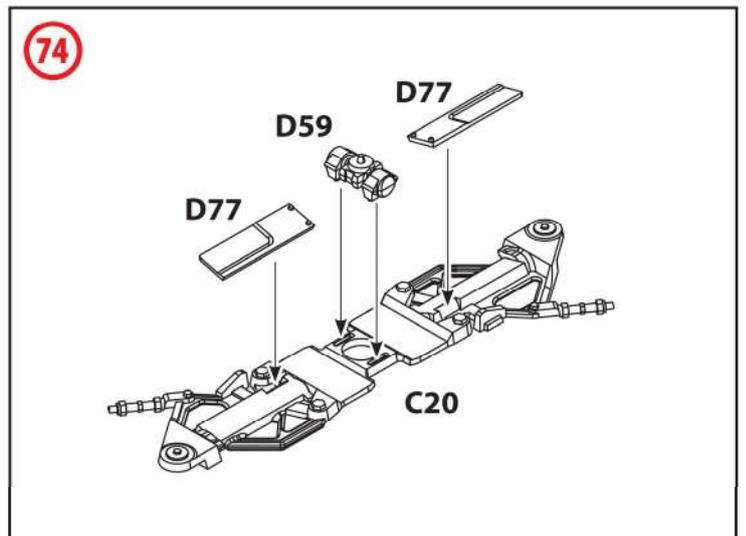
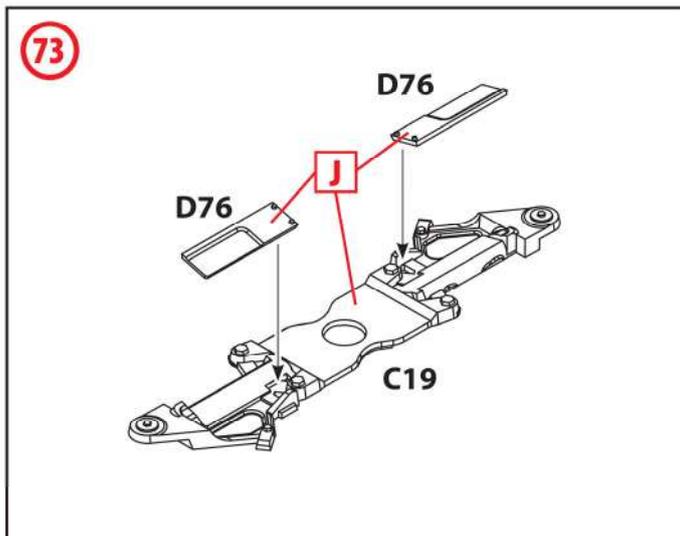
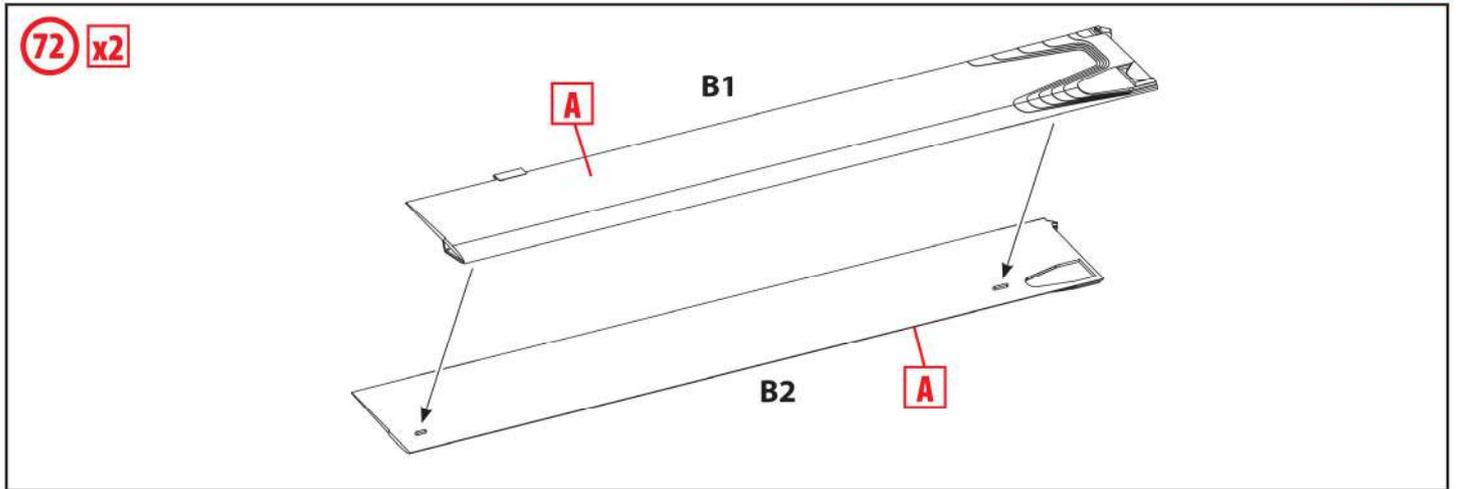


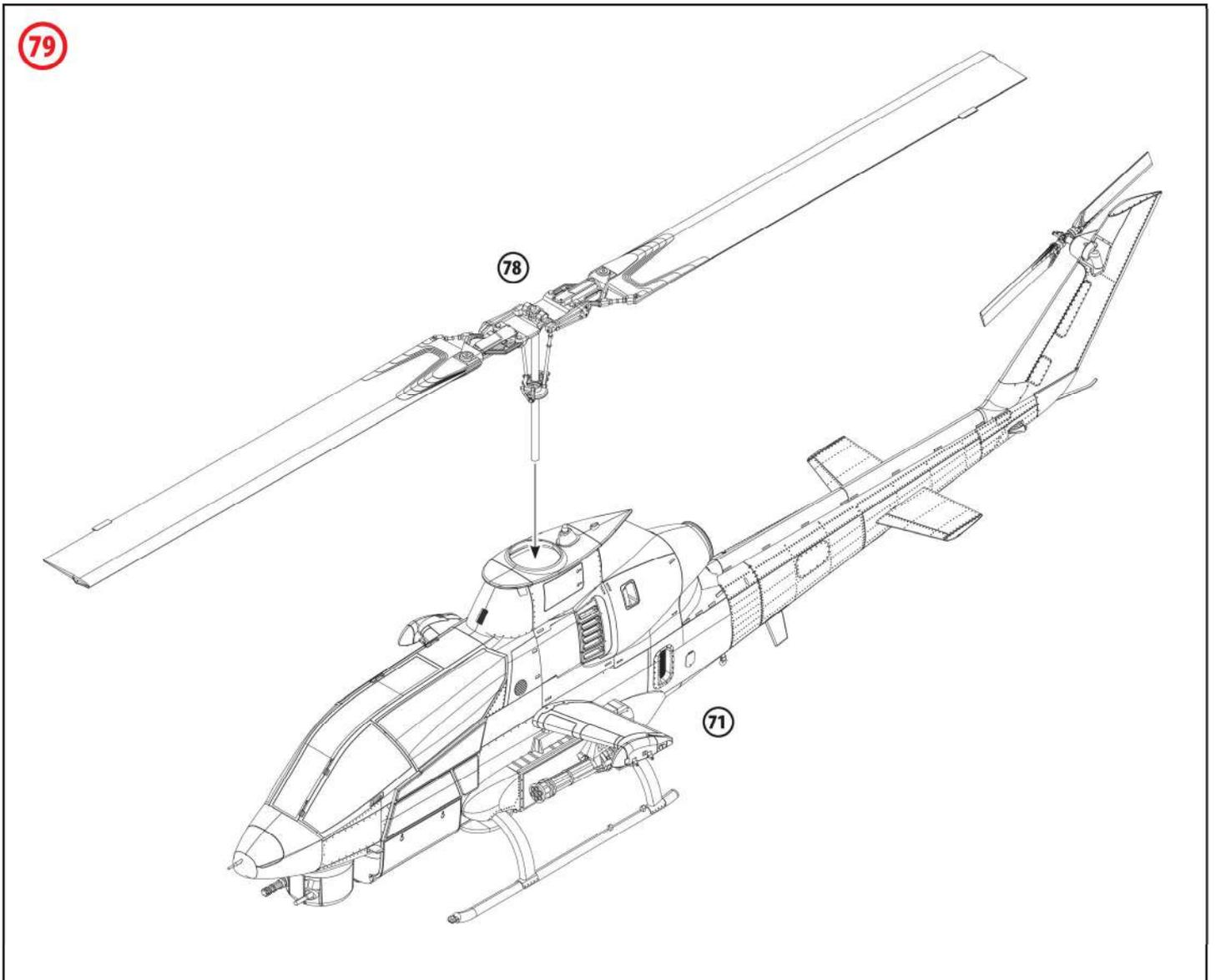
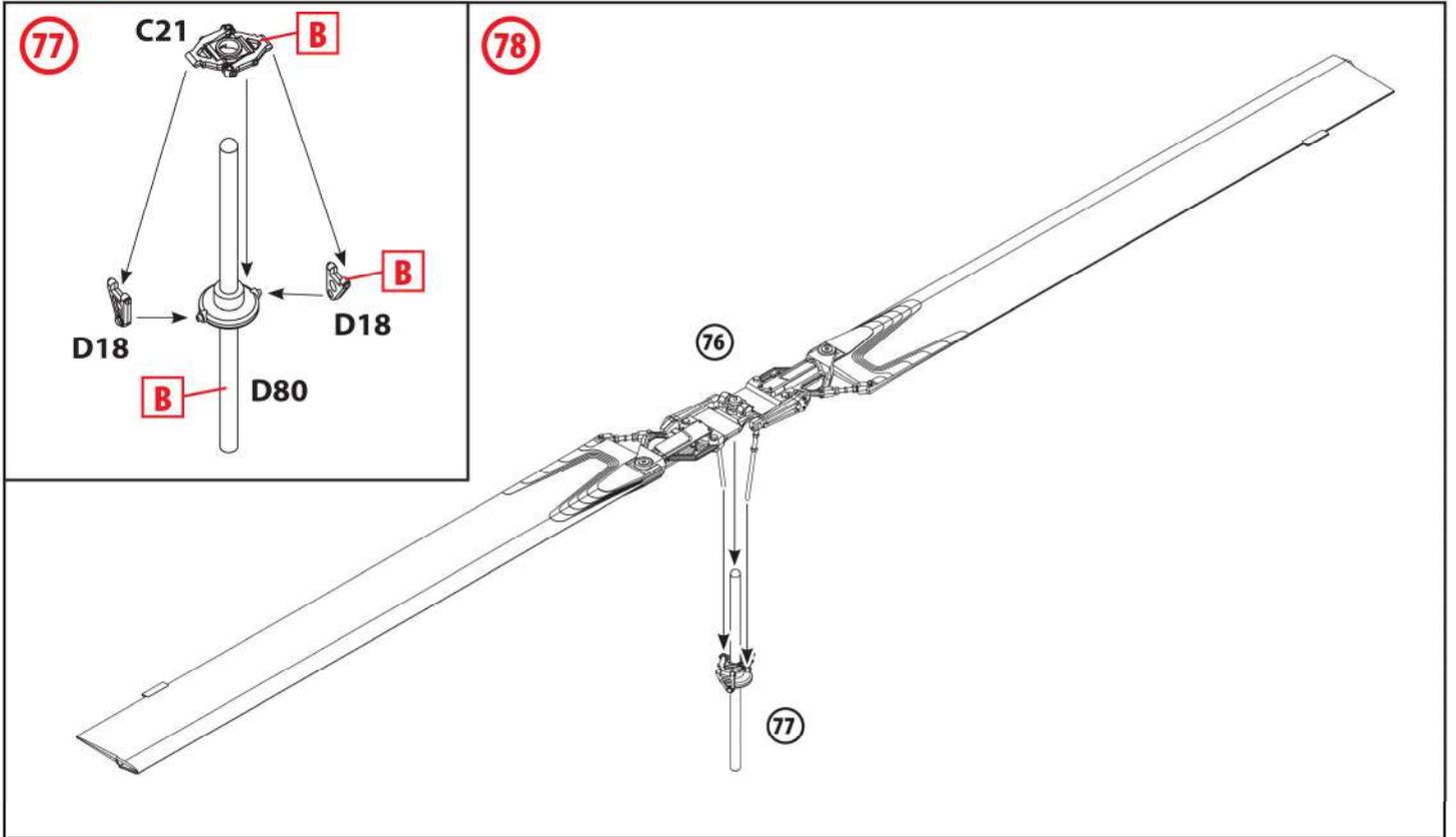


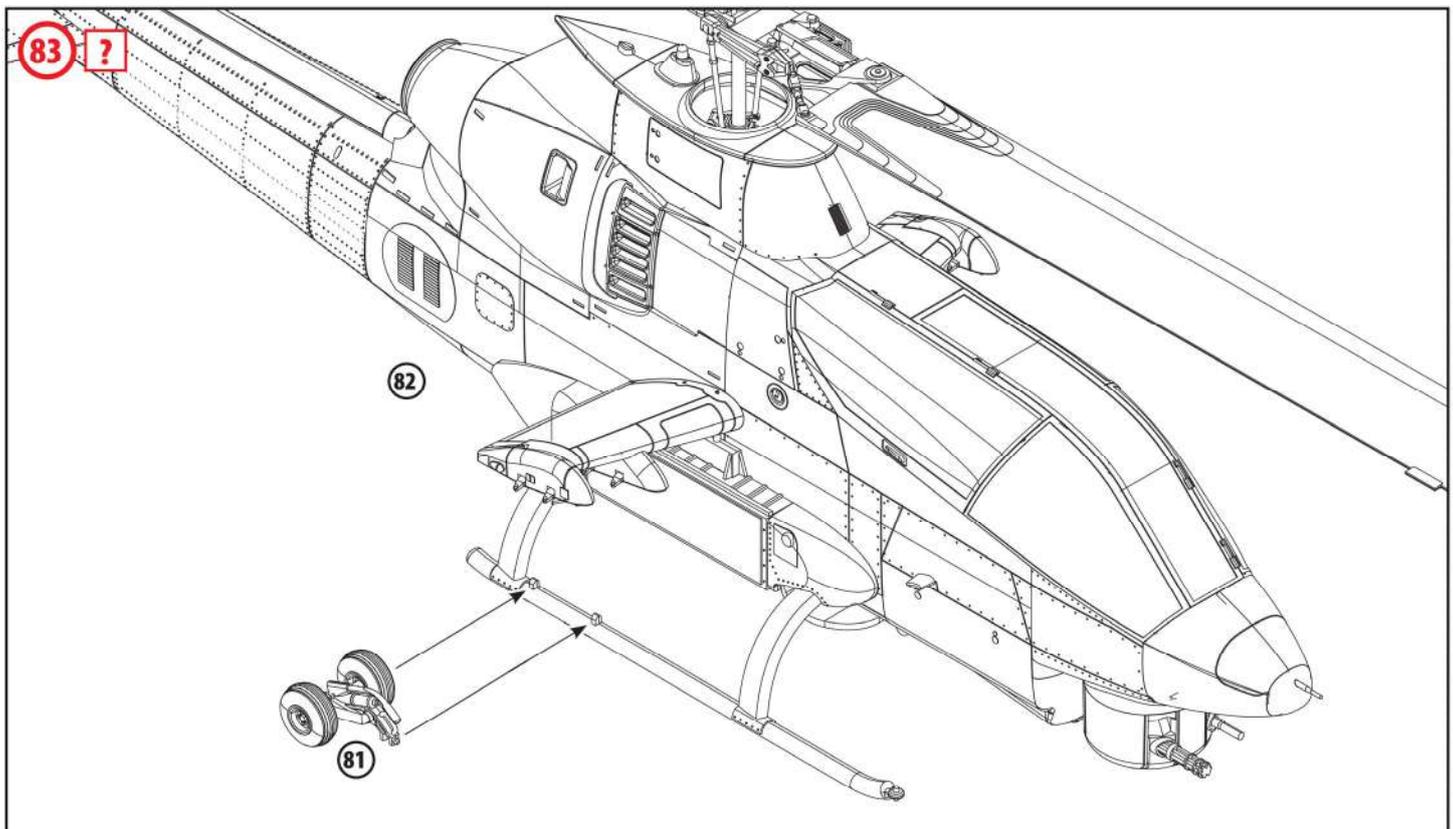
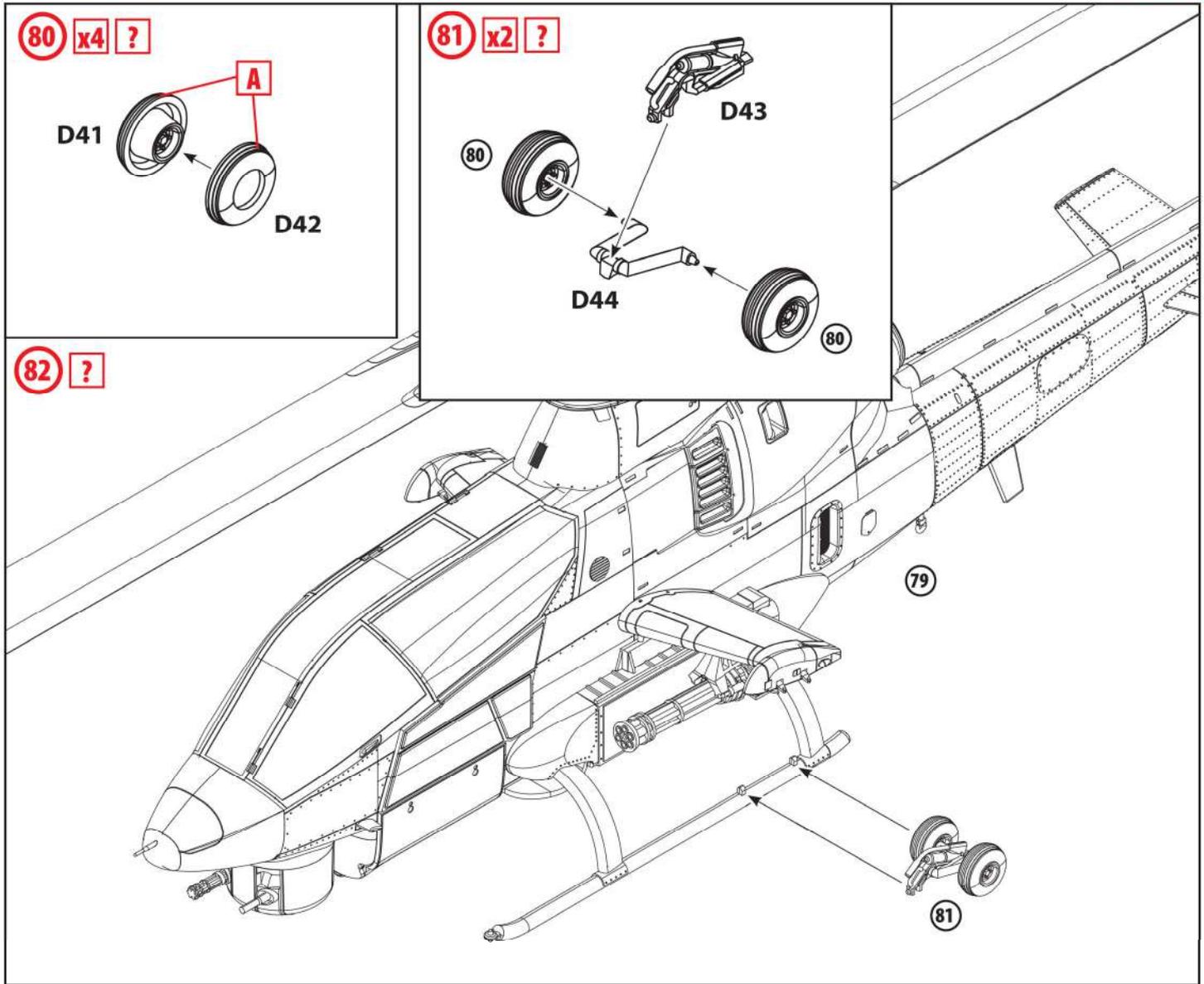


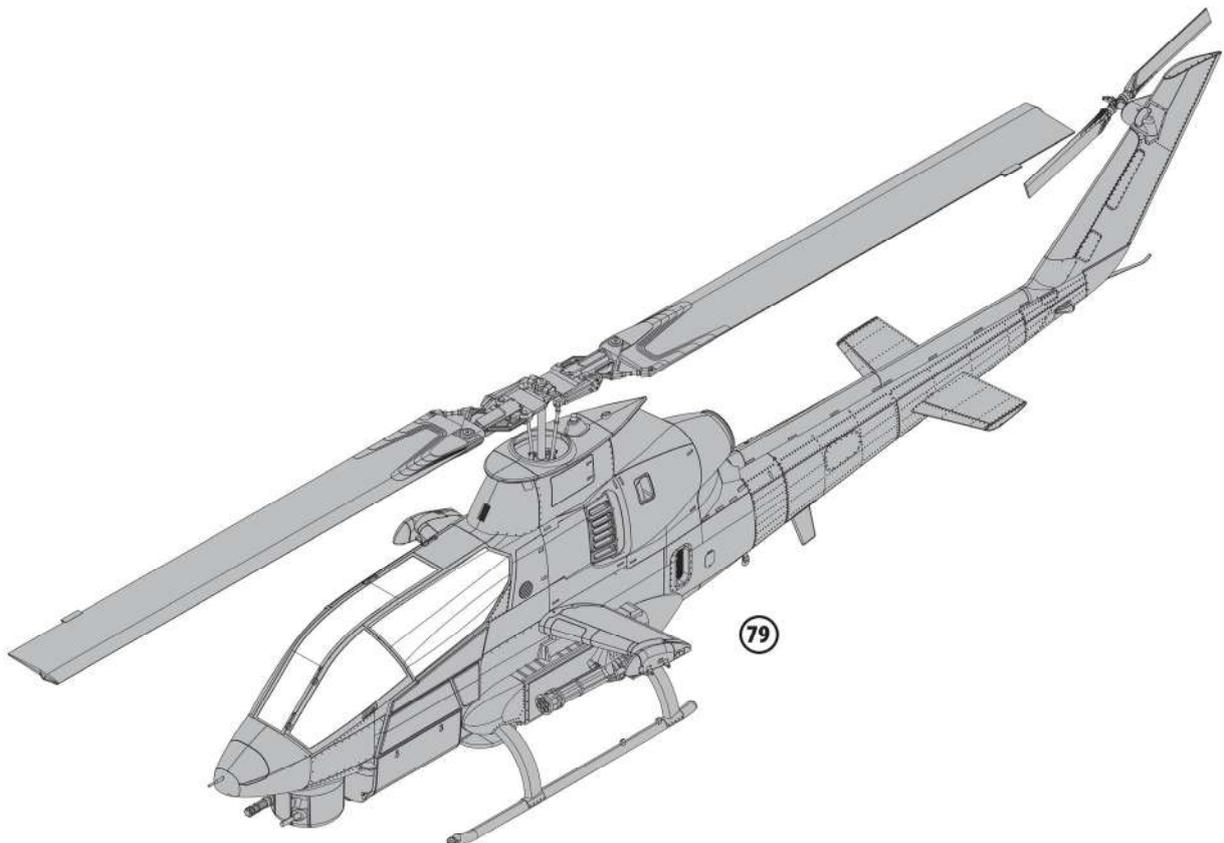
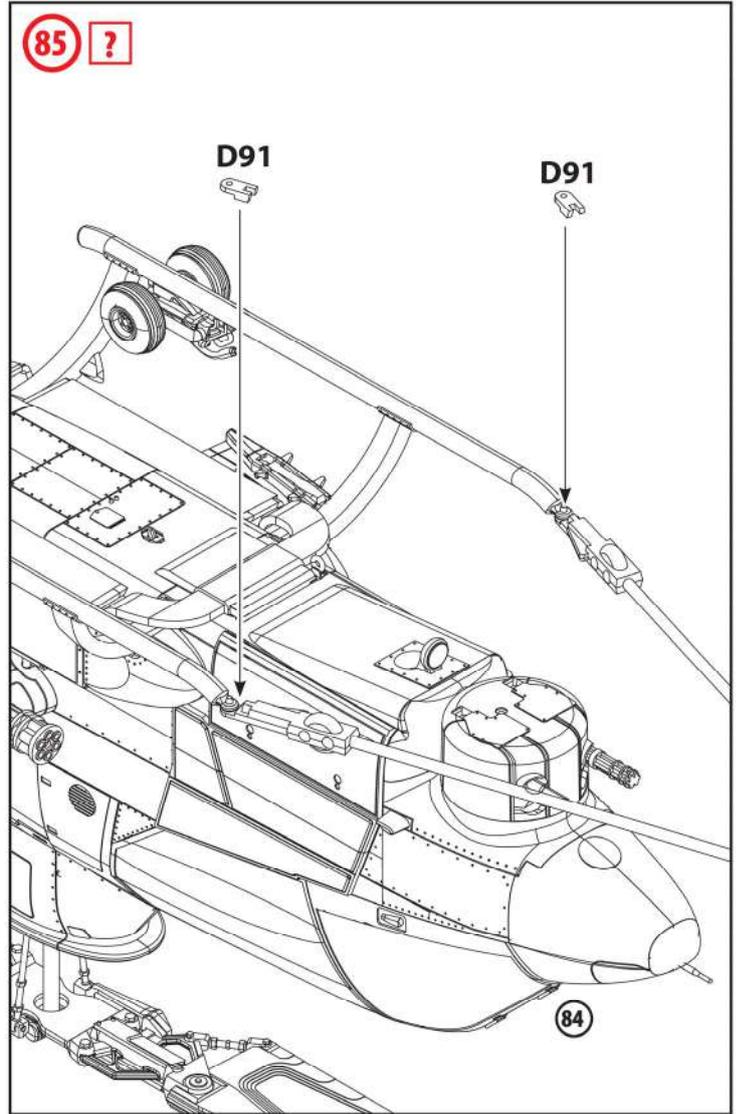
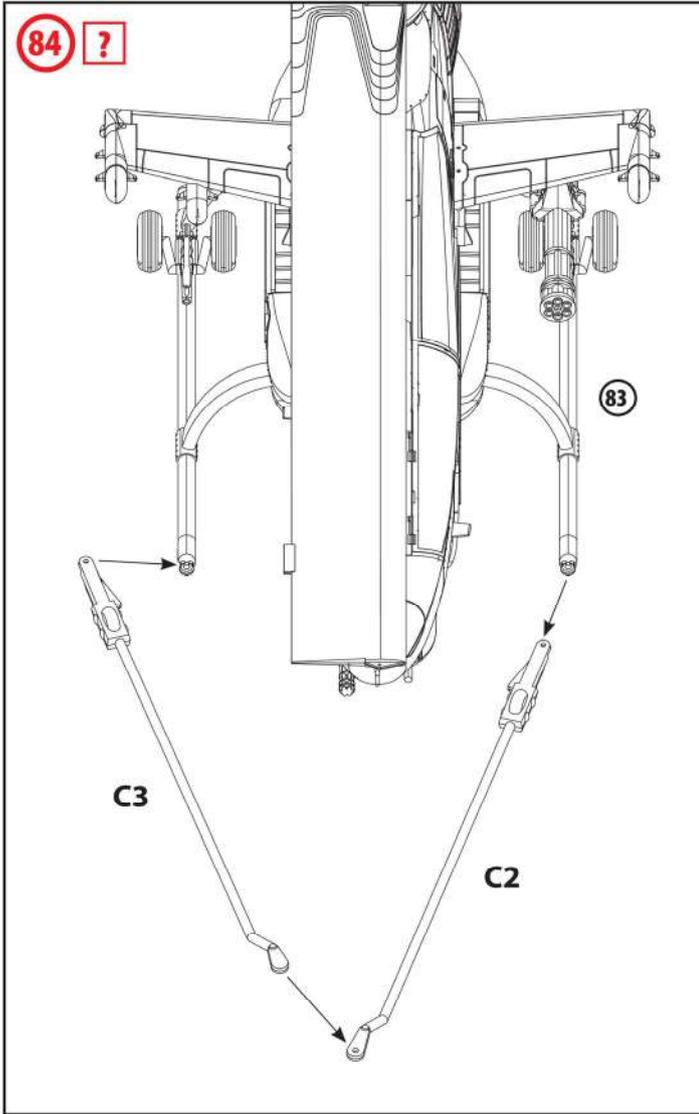


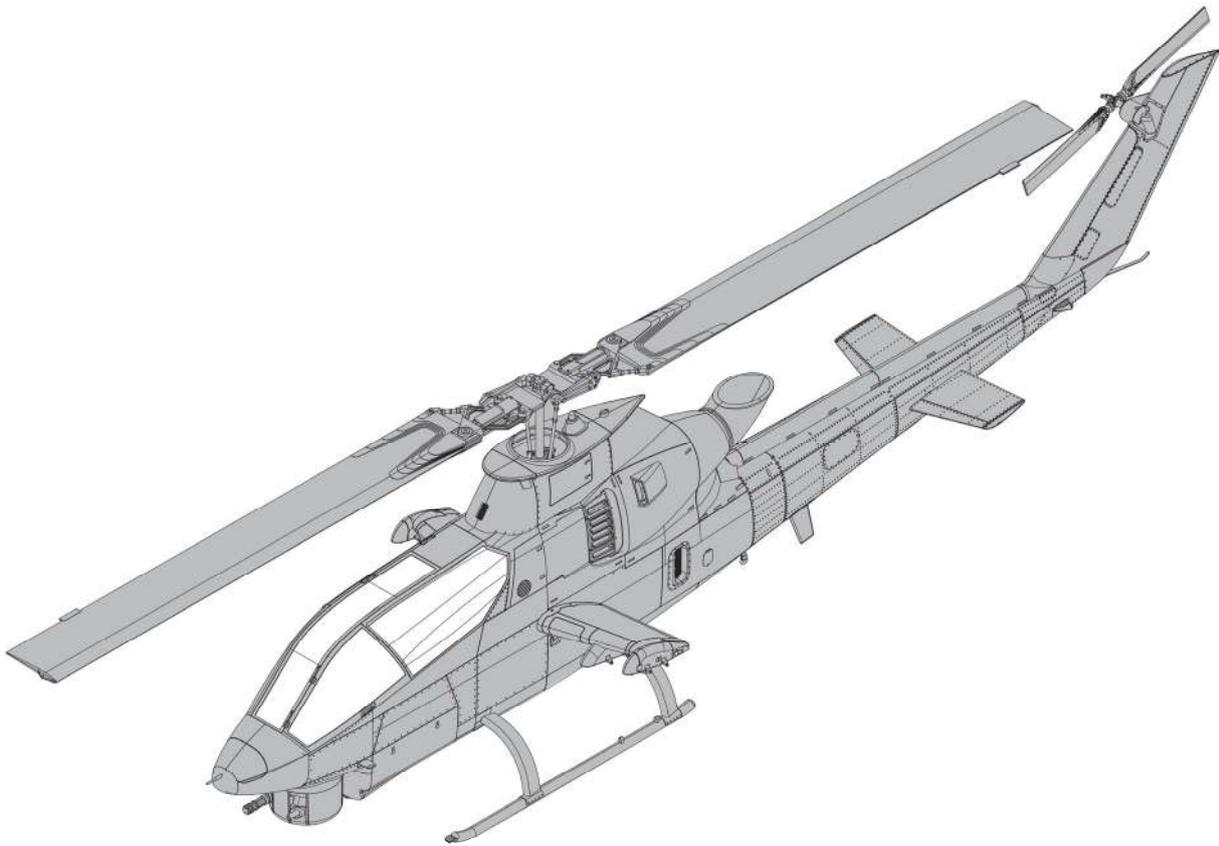




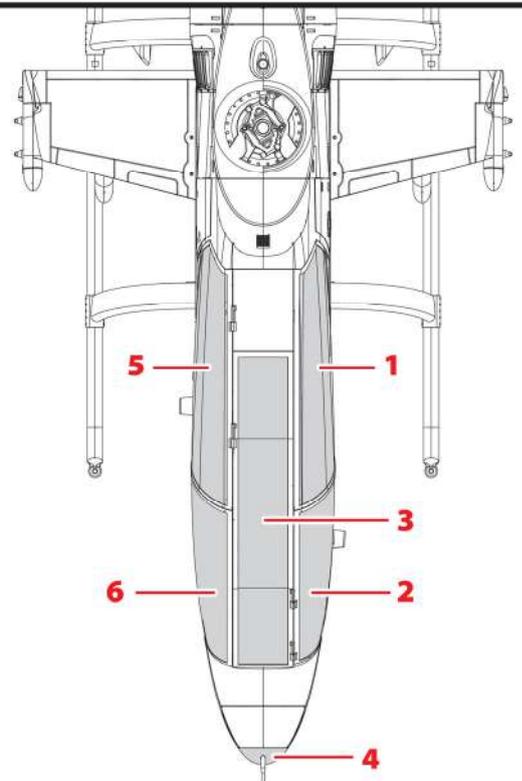
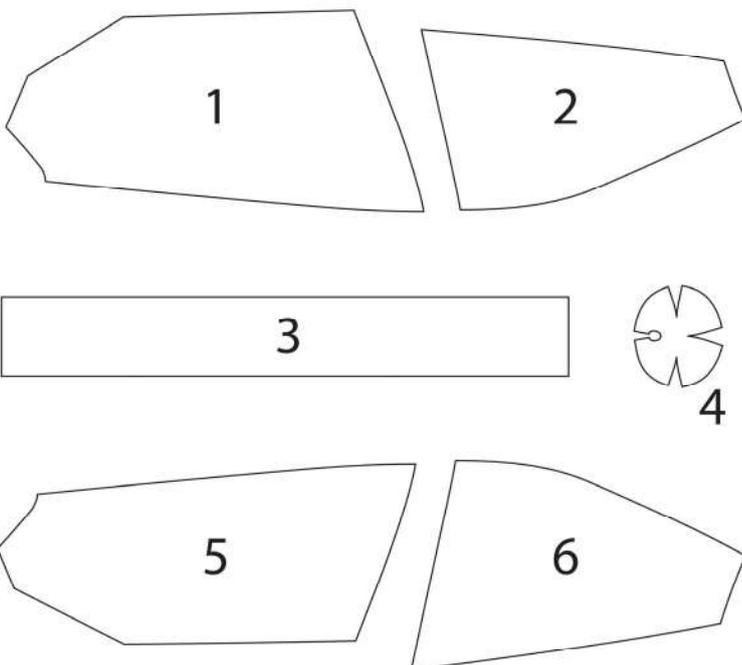




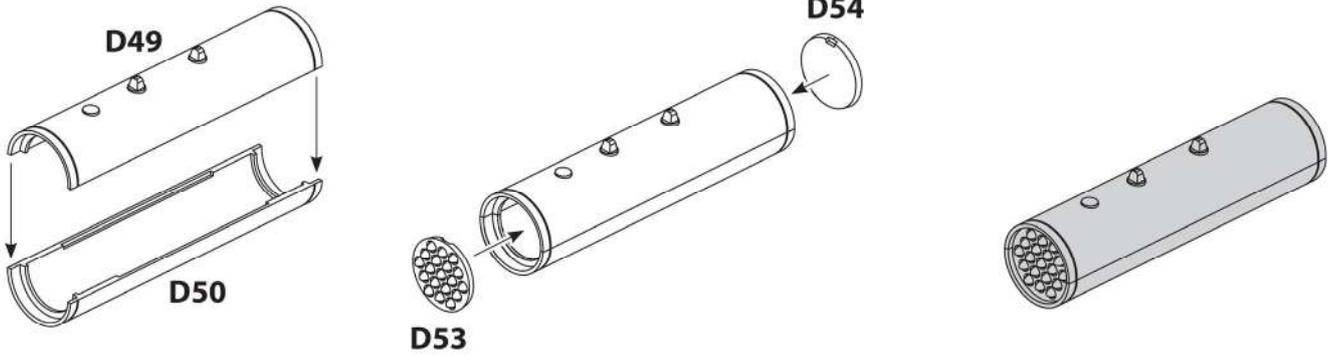




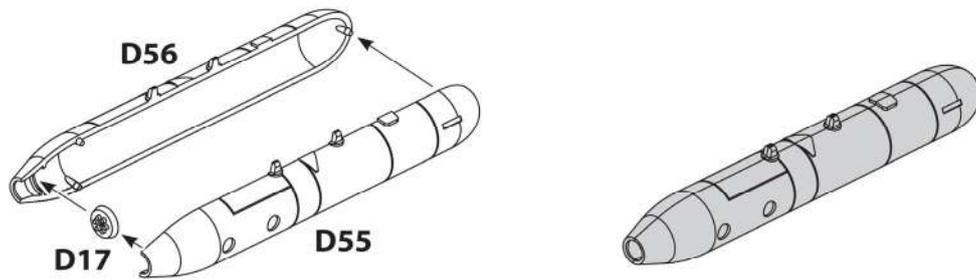
ШАБЛОНЫ МАСОК
MASK TEMPLATES



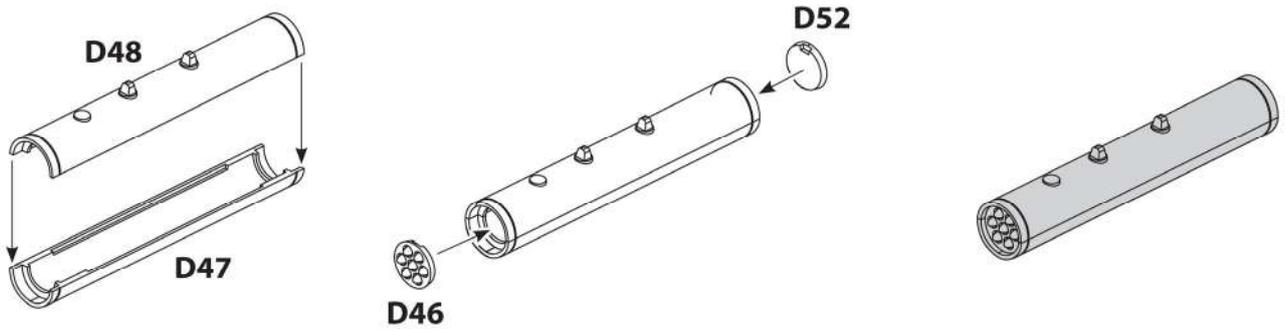
A x2 ? x4



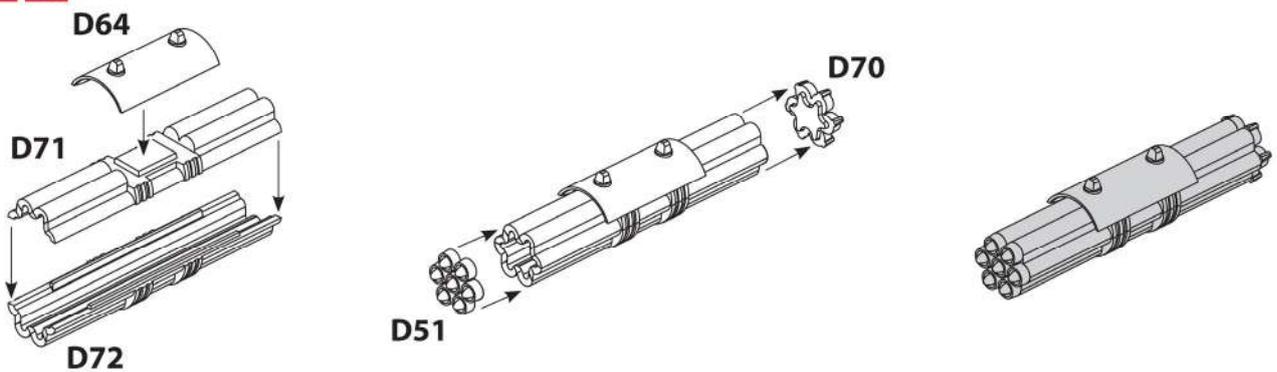
B x2 ?



C x2 ?



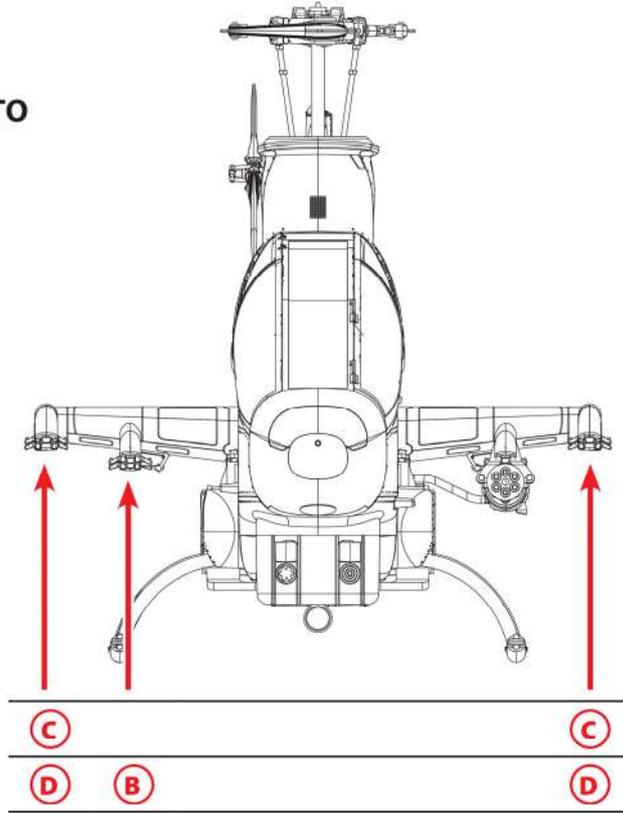
D x2 ?



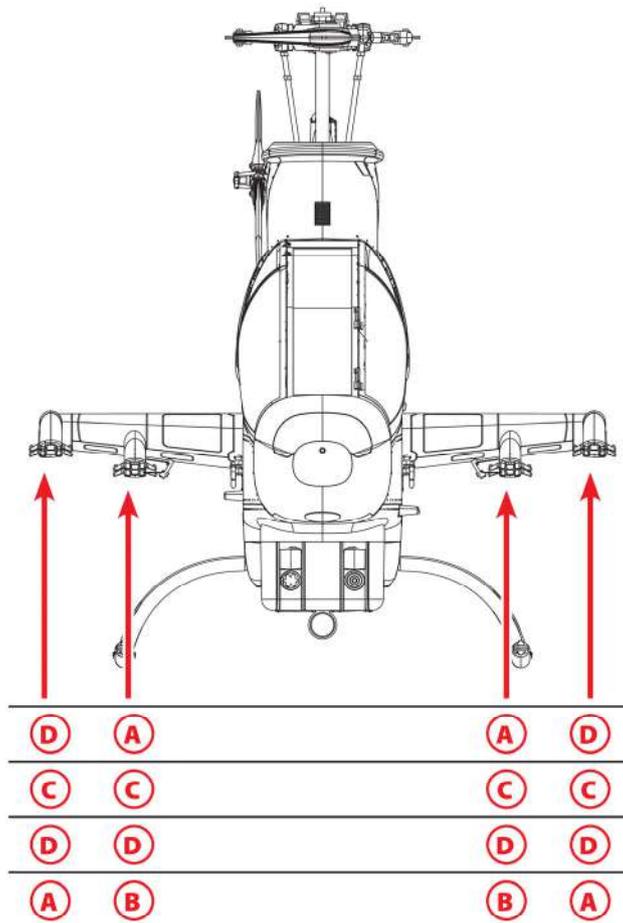
**ВАРИАНТЫ ПОДВЕСНОГО
ВООРУЖЕНИЯ**

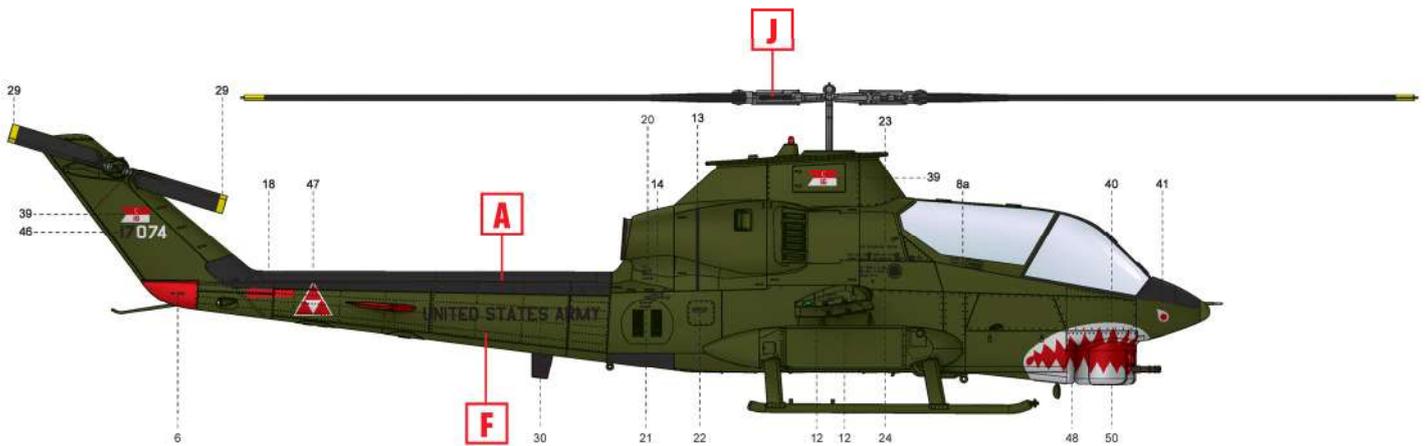
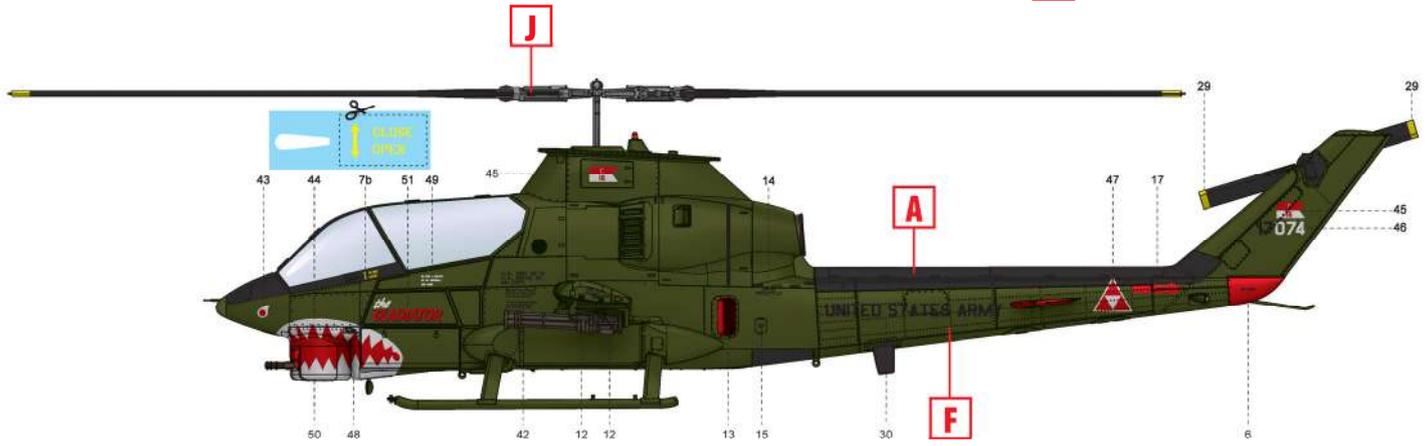
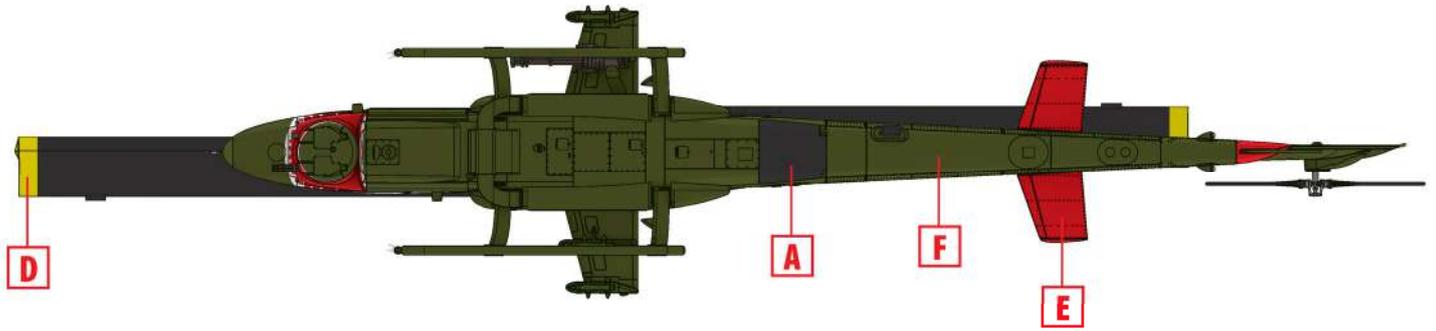
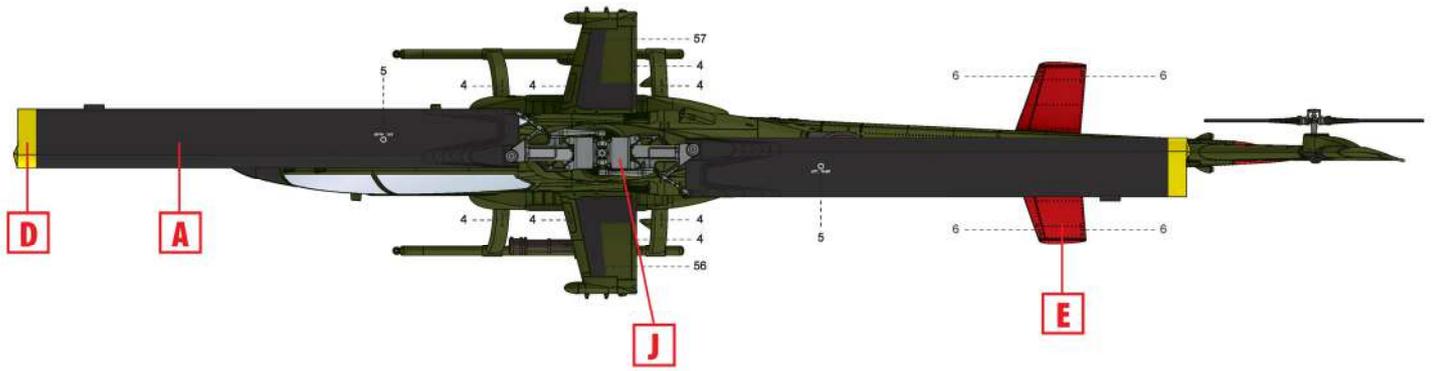
**OUTBOARD WEAPON
OPTIONS**

**ДЛЯ ВАРИАНТОВ 1, 2
FOR VARIANTS 1, 2**

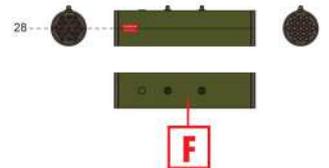
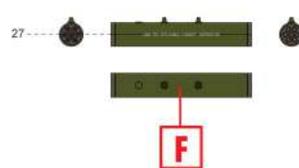
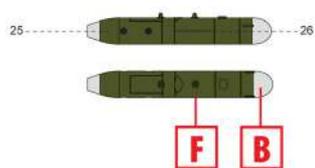
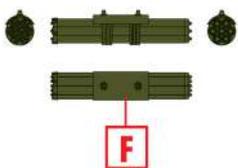
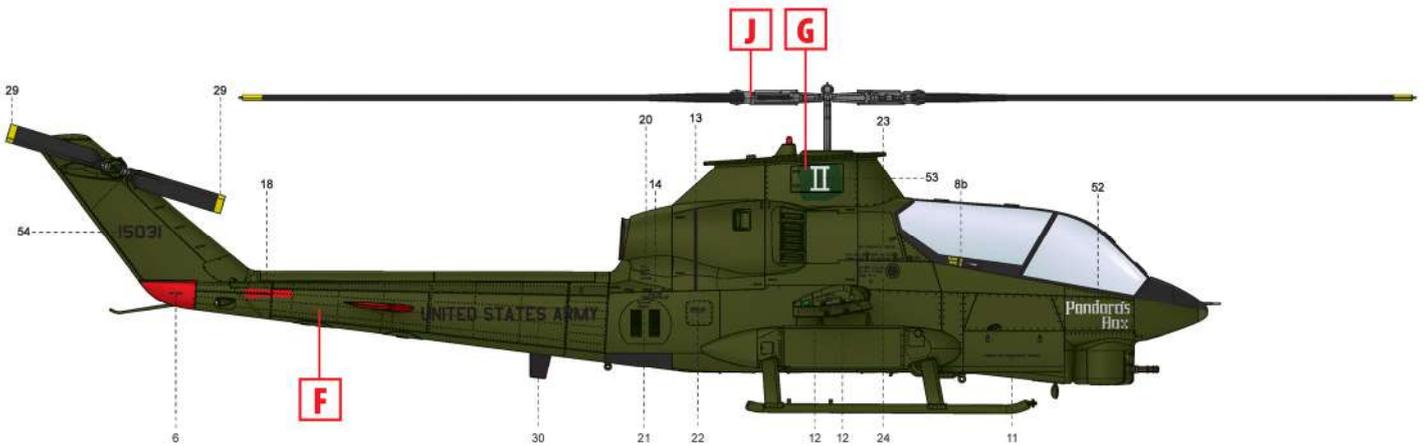
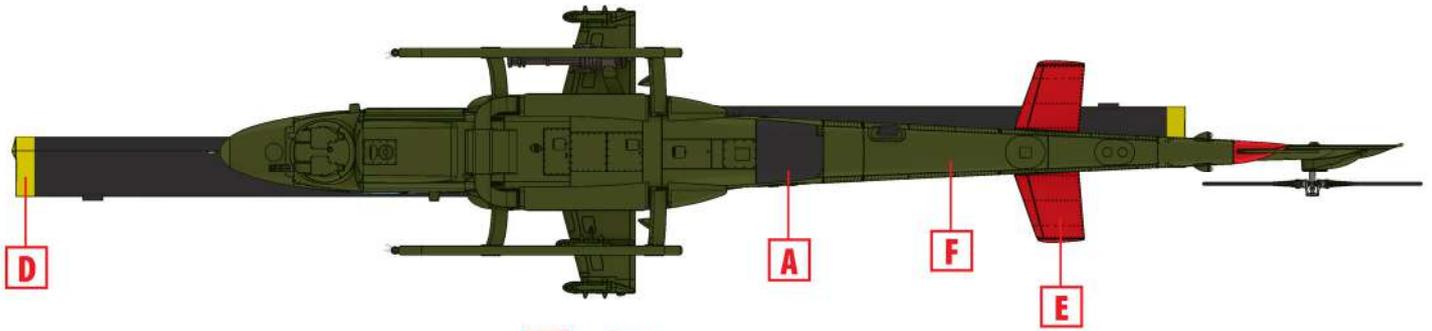
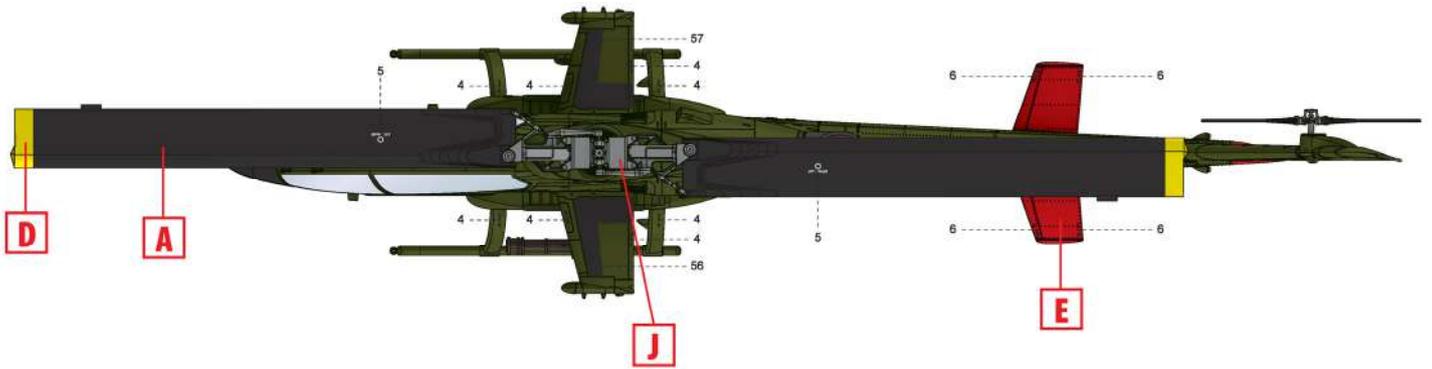


**ДЛЯ ВАРИАНТА 3
FOR VARIANT 3**





1. AH-1G 68-17074 "the GLADIATOR", отряд С, 16-й кавалерийский полк, Кантхо, 1972 г.
 AH-1G 68-17074 "the GLADIATOR", C Troop, 16th Cav, Can Tho, January 1972

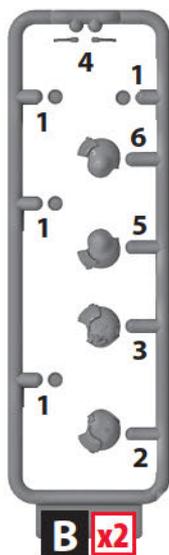
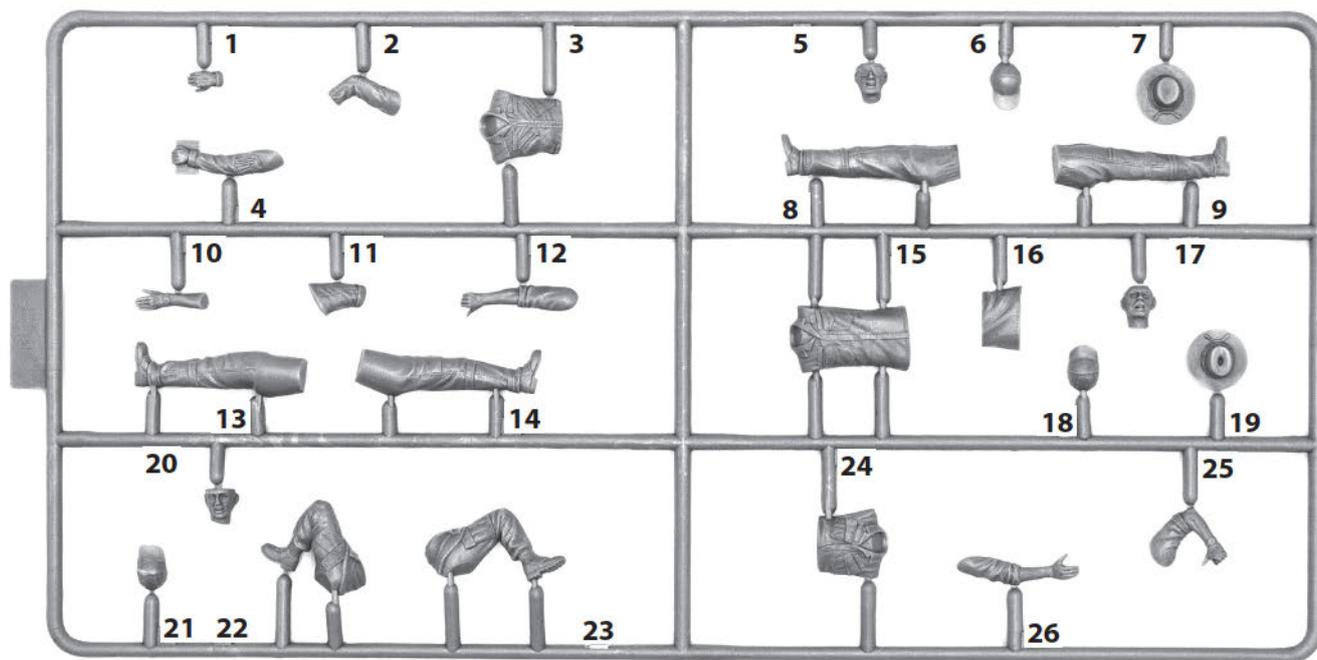


2. AH-1G 68-15031 "Pandora's Box", 238 рота авиационного озружя, Вьетнам, 1971 г.
 AH-1G 68-15031 "Pandora's Box", 238th AWC, Vietnam, 1971

Американские пилоты вертолета (война во Вьетнаме)

№32114
1:32

US Helicopter Pilots (Vietnam War)



ИСПОЛЗУЕМЫЕ КРАСКИ / USED COLORS:

COLOR	ICM <i>Not in the Box</i>	Revell	Tamiya
A Черная резина Rubber Black	1039	106	XF85
B Белый White	1001	105	XF2
C Телесный Basic Skin Tone	1044	135	XF15
D Зелено-серый Middle Stone	1072+1030	-	-
E Красный Deep Red	1007	131	X7
F Темно-синий Dark blue	1077	179	XF66
G Оливковый Olive Green	1068	361	XF5
H Зеленый камуфляжный Camouflage Green	1071	361	XF81
J Охра зеленая Green Ochre	1059	188	XF59

Для получения глянцевого, сатинового или матового эффекта - используйте наши лаки!

For a glossy, satin or matte effect - use our varnishes!



2001
МАТОВЫЙ ЛАК
VARNISH MATT



2002
САТИНОВЫЙ ЛАК
VARNISH SATIN



2003
ГЛЯНЦЕВЫЙ ЛАК
VARNISH GLOSS

В Н И М А Н И Е !

Перед сборкой внимательно прочитайте руководство по монтажу. Каждая деталь пронумерована. Соблюдать последовательность монтажа. Необходимые рабочие инструменты: нож и напильник для зачистки деталей; резиновая лента, клейкая лента и зажимы для сушки белья для прижимания склеиваемых деталей. Детали из пластика очистить в растворе мягкого моющего средства и высушить на воздухе для того, чтобы краска и переводные картинки лучше прилипали. Перед приклеиванием проверить, подходят ли детали; клей наносить экономно. Хром и краску удалить с поверхностей склеивания. Небольшие детали покрасить перед тем, как они будут удалены из рамок. Краску необходимо хорошо просушить, только после этого продолжать сборку. Каждую соответствующую переводную картинку отдельно вырезать и примерно на 20 секунд окунуть в теплую воду. На обозначенном месте картинку отделить от бумаги и прижать промокательной бумагой.

С А У Т И О Н !

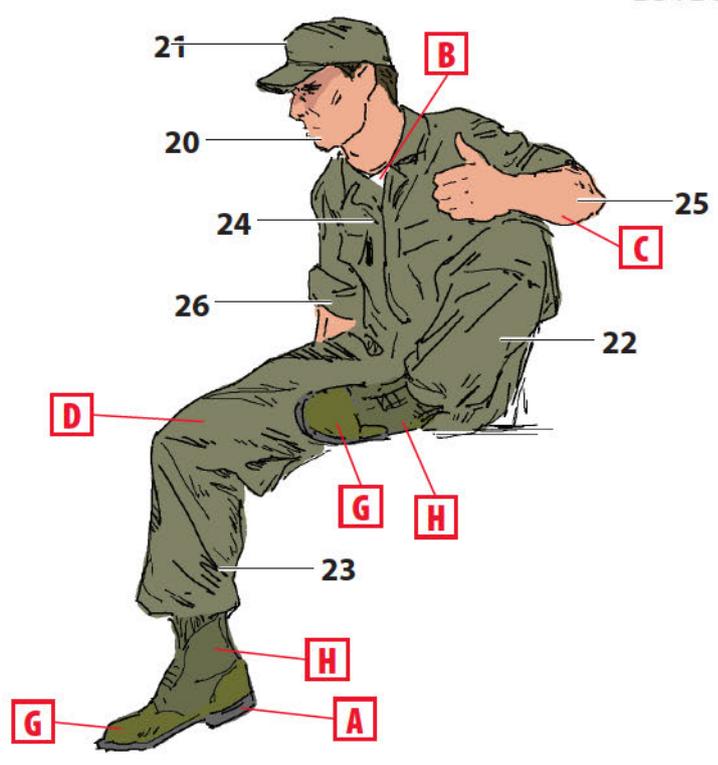
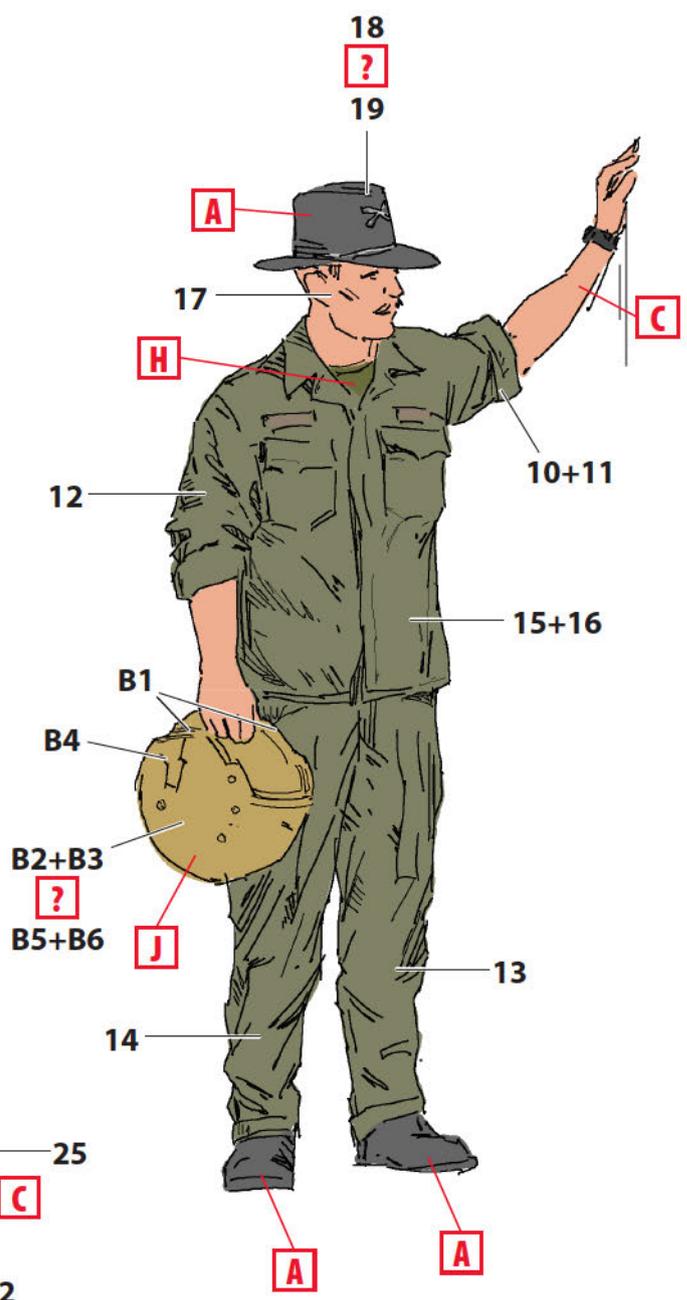
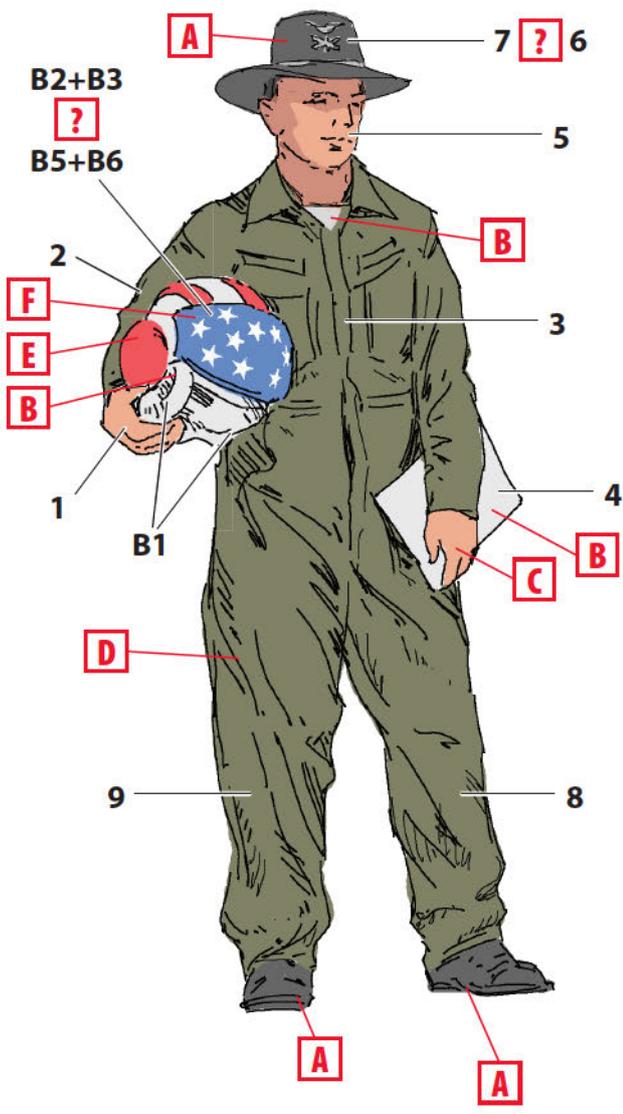
Read the instructions thoroughly prior to assembly. Each component is numbered. Adhere to specified sequence of assembly. Tools required: knife and file for removal of components from frame; rubber bond, adhesive tape and clothes pegs for clamping components together after applying adhesive. Clean plastic components in a mild detergent solution and allow to air-dry so that paint and transfers adhere better. Prior to applying adhesive, check to see whether the components fit together; apply adhesive sparingly. Remove chrome and paint from the contact surfaces. Paint small components before removing them from the frame. Allow paint to dry well, and only then continue to assemble. Cut out each transfer individually and immerse in warm water for approx. 20 seconds. Slide transfer off paper and into designated position, then press on with blotting paper.

ООО ICM Холдинг
ул. Бориспольская 9, строение 64,
02099, Киев, Украина
Тел./факс: +38(044) 369 54 12
E-mail: export@icm.com.ua



www.icm.com.ua

ICM Holding
Borispolskaya, 9, build. 64,
02099, Kiev, Ukraine
Tel./Fax: +38(044) 369 54 12
E-mail: export@icm.com.ua



- 22 ДЕТАЛЬ PART
- A** ИСПОЛЬЗУЕМАЯ КРАСКА USED COLOR
- ?** ПРОИЗВОЛЬНЫЙ ВЫБОР OPTIONAL