



# AH-1G 'Arctic Cobra'

1/32 SCALE MODEL KIT No32063

## AH-1G 'Arctic Cobra', Вертолет США

За годы боевых действий в Юго-Восточной Азии «Кобры» продемонстрировали великолепную живучесть. Они проявили себя как надежные и мощные средств воздушной поддержки наземных войск, а после окончания боевых действий вертолеты продолжали оставаться на вооружении армии США. Часть вертолетов проходила испытания и эксплуатировалась в условиях низких температур на Аляске, в частности, на базах Элмендорф и Форт Ричардсон. Окрашенные в бело-красные цвета, эти вертолеты также называли «Арктическими кобрами».

## AH-1G 'Arctic Cobra', US Helicopter

During the combat operations in Southeast Asia, the Cobras showed excellent survivability. They proved to be a reliable and powerful ground support aircraft, and after the end of combat operations the helicopters continued to be in service with the U.S. Army. Some helicopters were tested and operated in low-temperature conditions in Alaska, particularly at Elmendorf and Fort Richardson bases. Painted in white and red, these helicopters were also called «Arctic Cobras».

### Тактико-технические характеристики AH-1G 'Arctic Cobra'

Длина фюзеляжа, м	13,5
Высота, м	4,1
Максимальная взлетная масса, кг	4266
Силовая установка	Lycoming T53-L-13, 1100 л.с.
Максимальная скорость, км/ч	282
Практический потолок, м	3480
Вооружение	7,62-мм многоствольный пулемет, шестиствольная 20-мм пушка

### Tactical and Technical Specifications of AH-1G 'Arctic Cobra'

Fuselage length, m	13,5
Height, m	4,1
Max. takeoff weight, kg	4266
Powerplant	Lycoming T53-L-13 , 1,100 shp
Speed, km/h	282
Service Ceiling, m	3480
Armament	7.62 mm multi-barreled minigun, six-barreled 20 mm cannon

### ИСПОЛЬЗУЕМЫЕ КРАСКИ / USED COLORS:

COLOR	ICM	Revell	Tamiya
<b>A</b> Черная резина   Rubber Black	1039	106	XF85
<b>B</b> Алюминий   Aluminium	1023	199	XF16
<b>C</b> Оружейная сталь   Gun metal	1027	109	X10
<b>D</b> Желтый   Deep Yellow	1003	112	XF3
<b>E</b> Красный   Deep Red	1007	131	X7
<b>F</b> Белый   White	1001	105	XF2

COLOR	ICM	Revell	Tamiya
<b>G</b> Зеленый камуфляжный   Camouflage Green	1071	361	XF81
<b>J</b> Небесно-серая   Sky Grey	1033	371	XF19
<b>K</b> Полупрозрачный зеленый   Clear Green	1014	161	X25
<b>L</b> Полупрозрачный красный   Clear Red	1011	731	X27
<b>M</b> Серебро   Silver	1024	190	X11

Для получения глянцевого, сатинового или матового эффекта - используйте наши лаки!

For a glossy, satin or matte effect - use our varnishes!

2001 МАТОВЫЙ ЛАК VARNISH MATT	2002 САТИНОВЫЙ ЛАК VARNISH SATIN	2003 ГЛЯНЦЕВЫЙ ЛАК VARNISH GLOSS
-------------------------------	----------------------------------	----------------------------------

**01** СТАДИЯ СБОРКИ ASSEMBLY STEP

**A** ИСПОЛЬЗУЕМАЯ КРАСКА USED COLOR

**x2** СДЕЛАТЬ ДВЕ ДЕТАЛИ MAKE 2 PCS

НЕ КЛЕИТЬ DO NOT CEMENT

**03** СБОРОЧНАЯ ЕДИНИЦА ASSEMBLY UNIT

**?** ПРОИЗВОЛЬНЫЙ ВЫБОР OPTIONAL

ПРИ СБОРКЕ НЕ ИСПОЛЬЗУЕТСЯ PARTS NOT FOR USE

ПРОСВЕРЛИТЬ OPEN HOLE

### ВНИМАНИЕ!

Перед сборкой внимательно прочитать руководство по монтажу. Каждая деталь пронумерована. Соблюдать последовательность монтажа. Необходимые рабочие инструменты: нож и напильник для зачистки деталей; резиновая лента, клейкая лента и зажимы для сушки белья для прижимания склеиваемых деталей. Детали из пластика очистить в растворе мягкого моющего средства и высушить на воздухе для того, чтобы краска и переводные картинки лучше прилипали. Перед приклеиванием проверить, подходят ли детали; клей наносить экономно. Хром и краску удалить с поверхностей склеивания. Небольшие детали покрасить перед тем, как они будут удалены из рамок. Краску необходимо хорошо просушить, только после этого продолжать сборку. Каждую соответствующую переводную картинку отдельно вырезать и примерно на 20 секунд опустить в теплую воду. На обозначенном месте картинку отделить от бумаги и прижать промокающей бумагой.

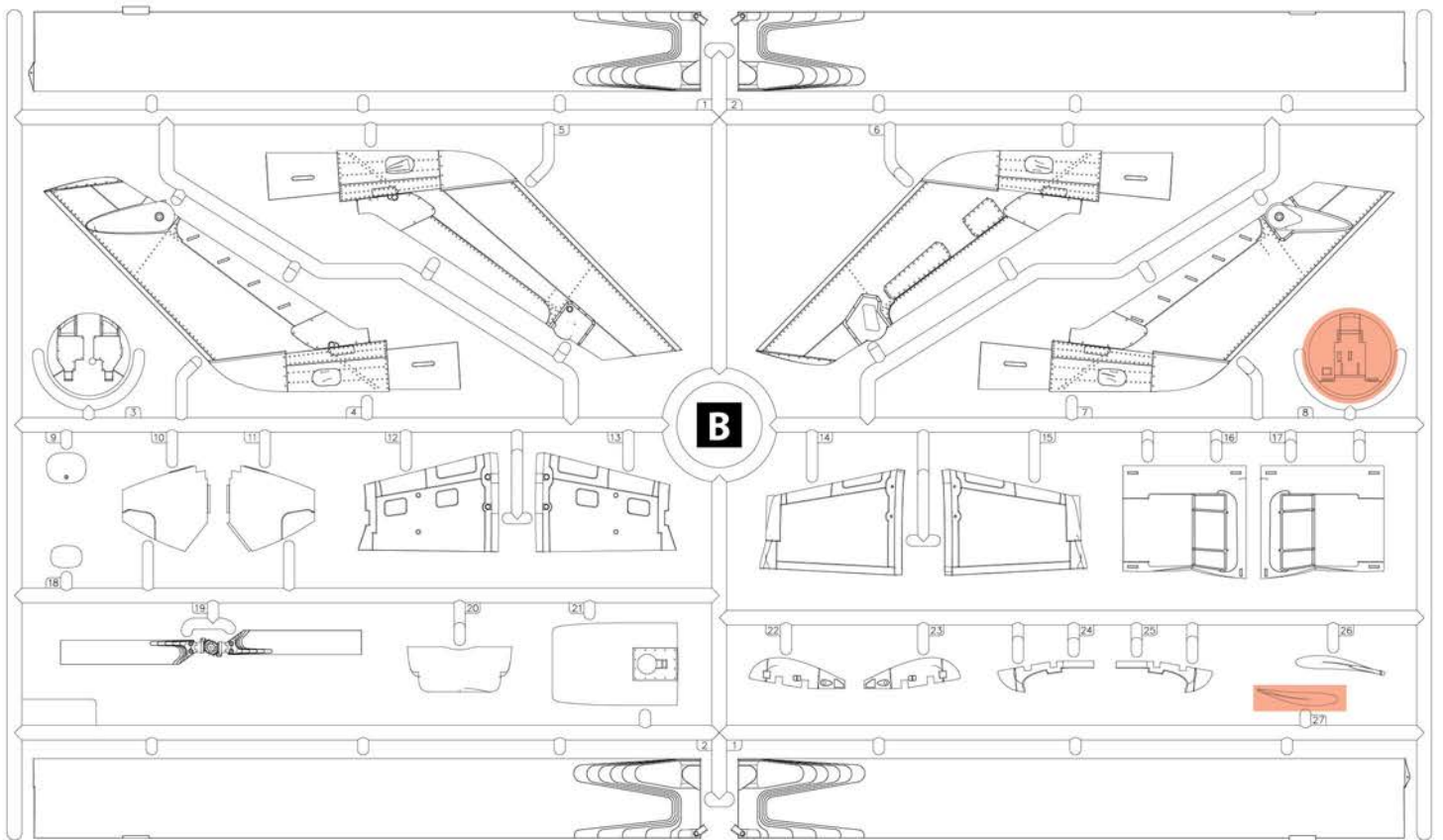
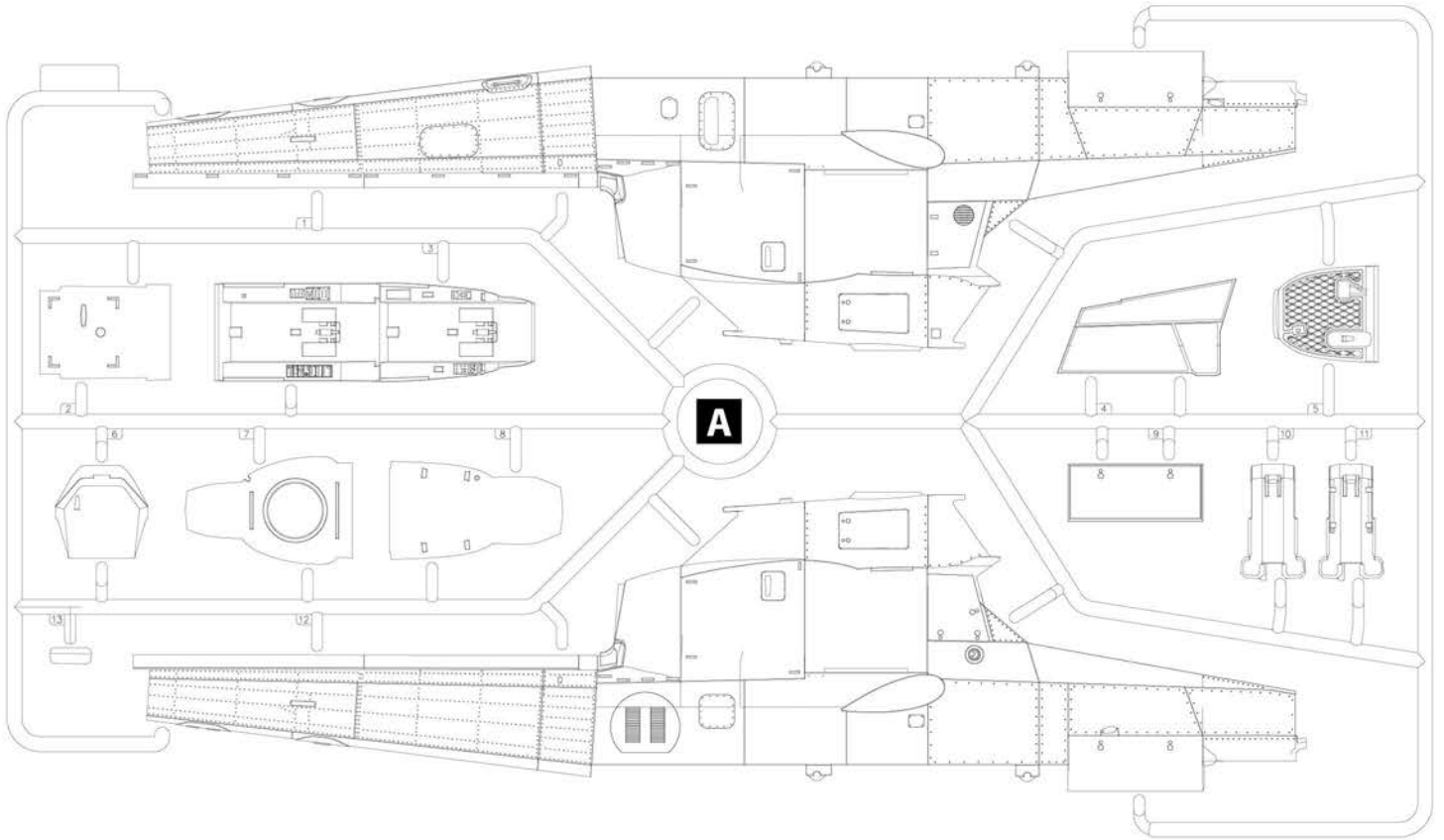
### С У Т И О Н !

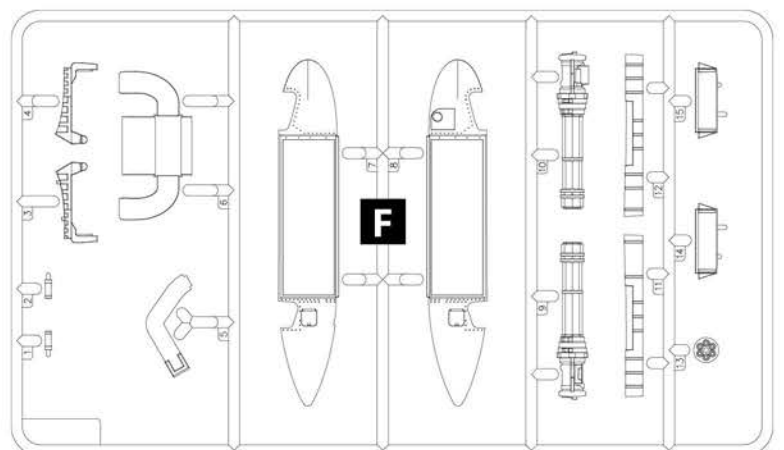
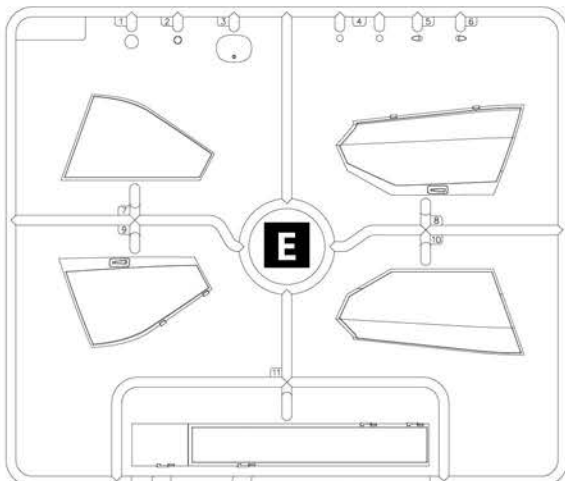
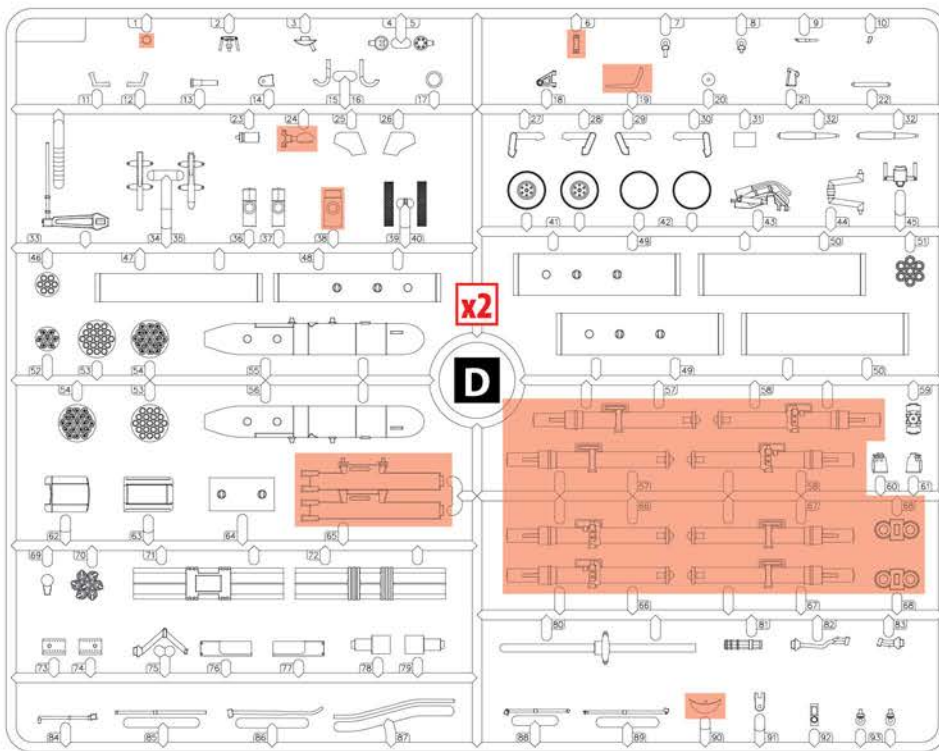
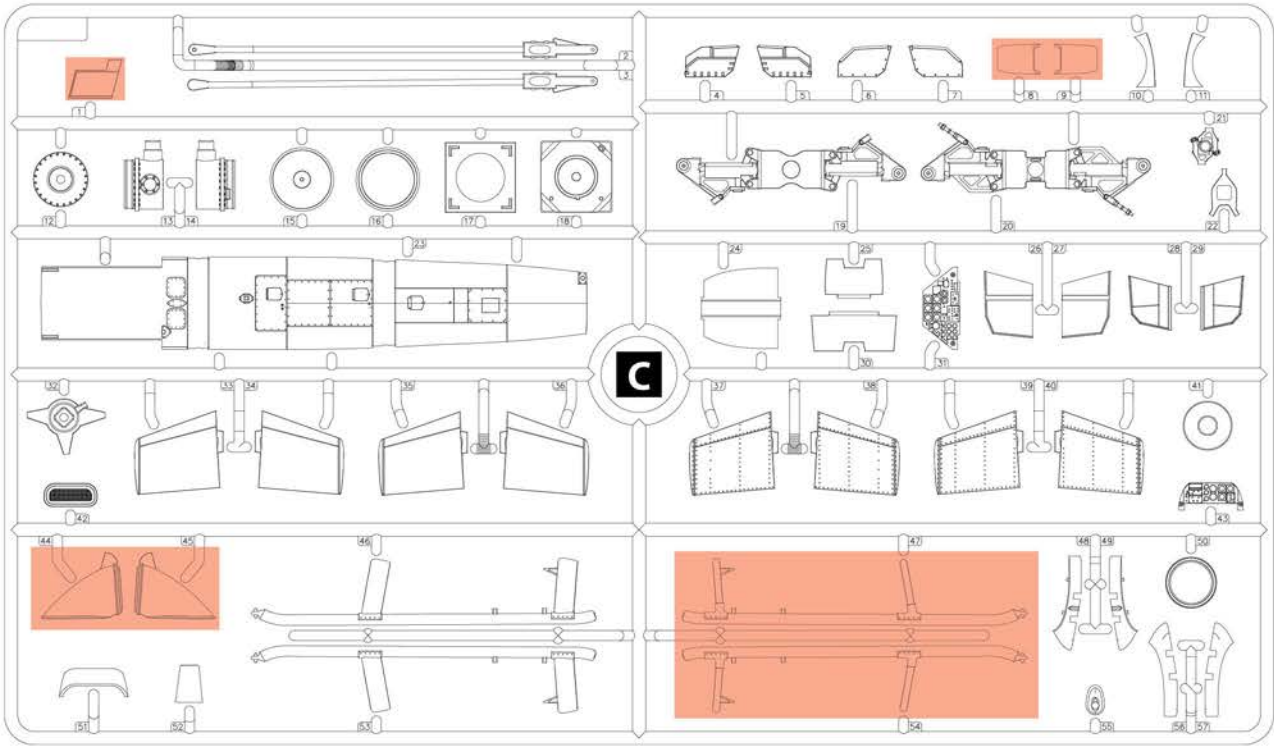
Read the instructions thoroughly prior to assembly. Each component is numbered. Adhere to specified sequence of assembly. Tools required: knife and file for removal of components from frame; rubber bond, adhesive tape and clothes pegs for clamping components together after applying adhesive. Clean plastic components in a mild detergent solution and allow to air-dry so that paint and transfers adhere better. Prior to applying adhesive, check to see whether the components fit together; apply adhesive sparingly. Remove chrome and paint from the contact surfaces. Paint small components before removing them from the frame. Allow paint to dry well, and only then continue to assemble. Cut out each transfer individually and immerse in warm water for approx. 20 seconds. Slide transfer off paper and into designated position, then press on with blotting paper.

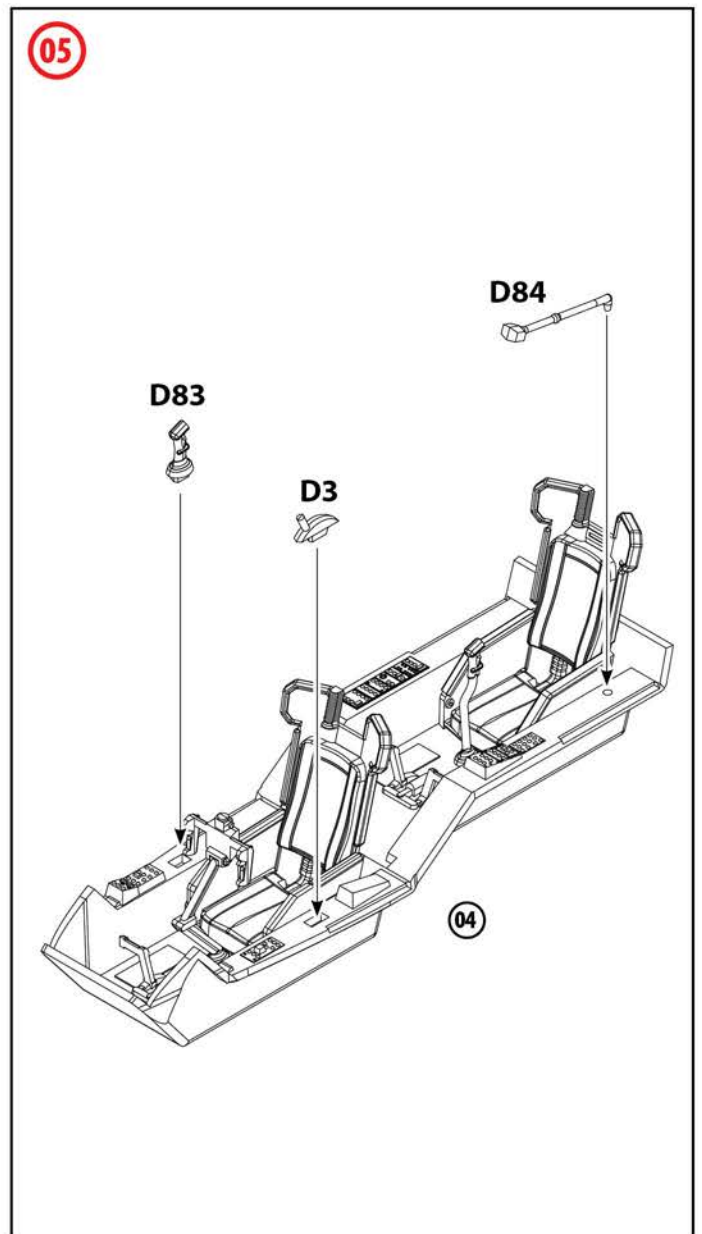
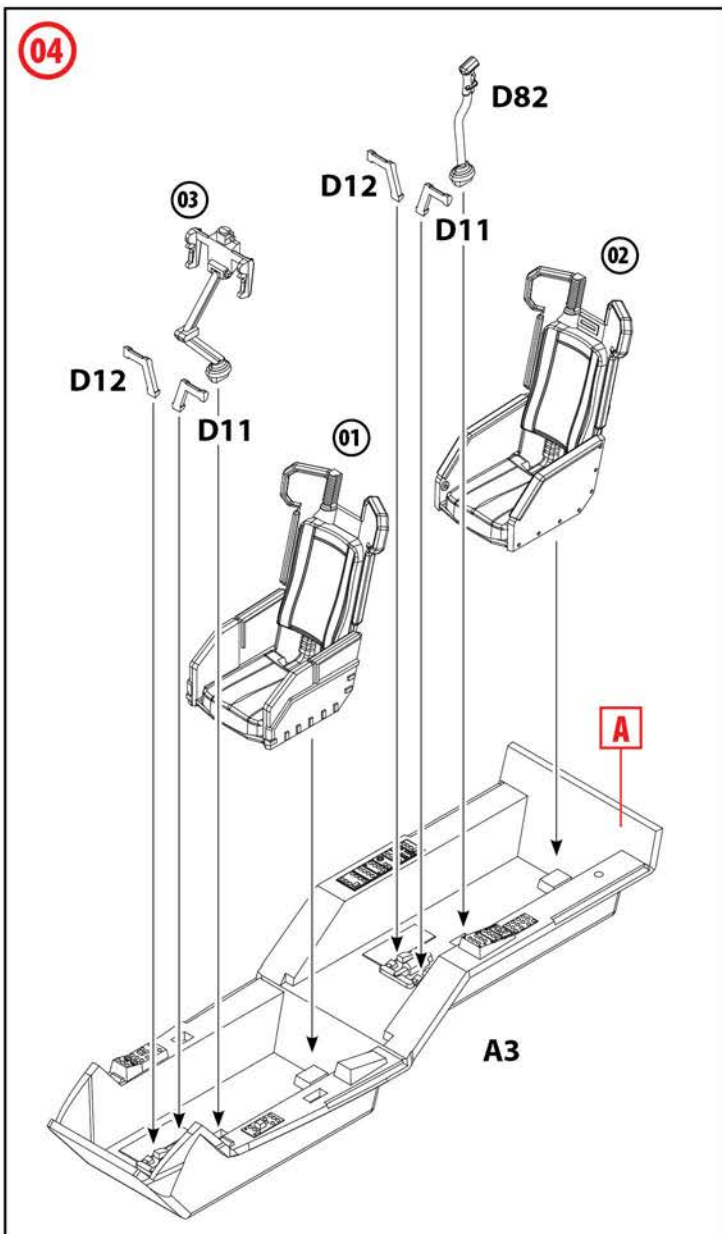
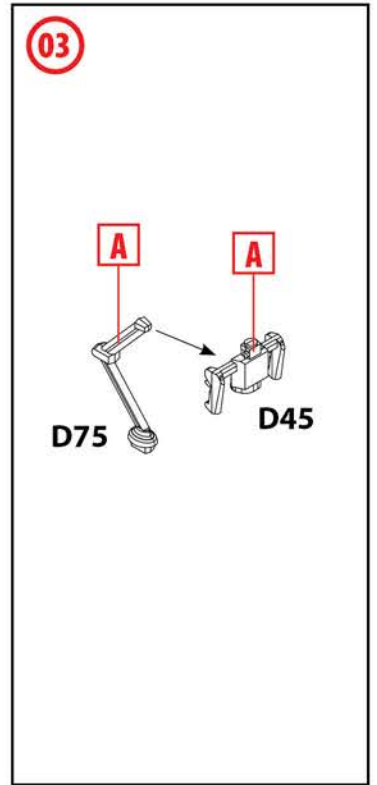
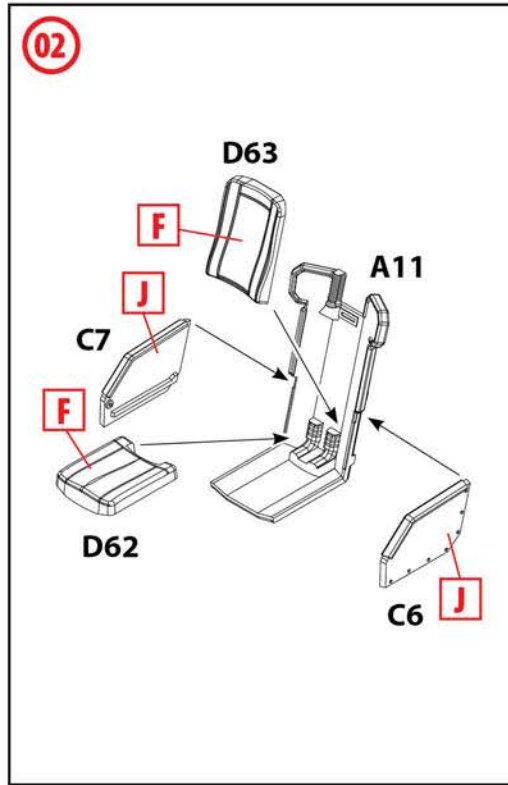
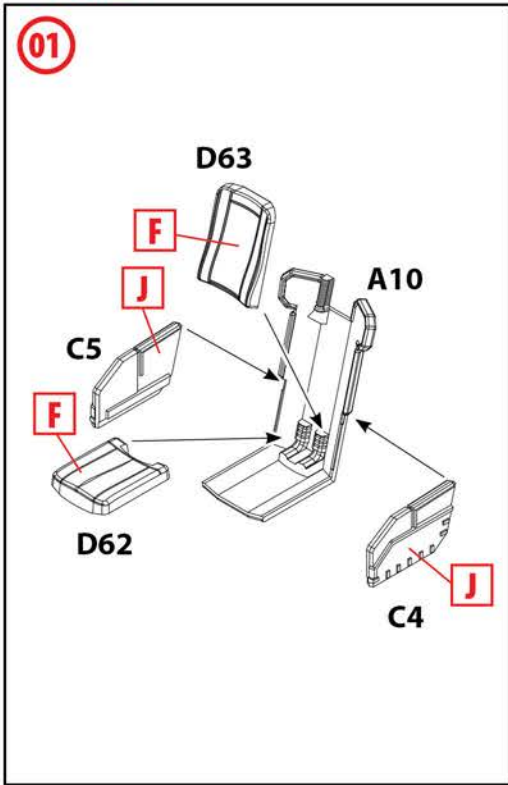
ООО ICM Холдинг  
ул. Бориспольская 9, строение 64,  
02099, Киев, Украина  
Тел./факс: +38(044) 369 54 12  
E-mail: export@icm.com.ua

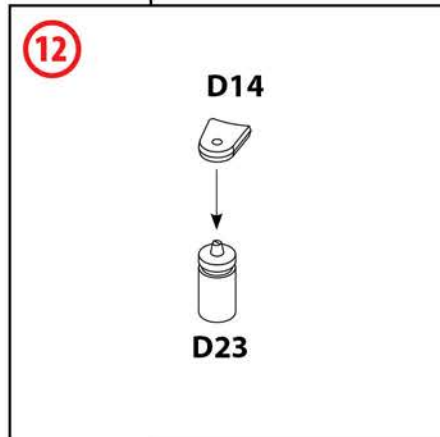
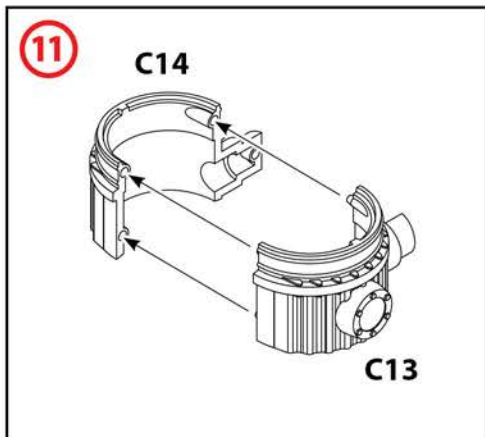
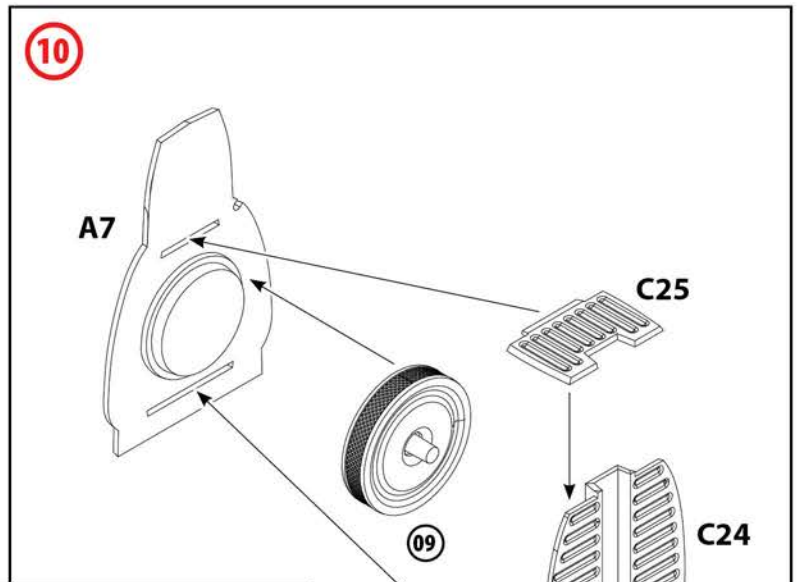
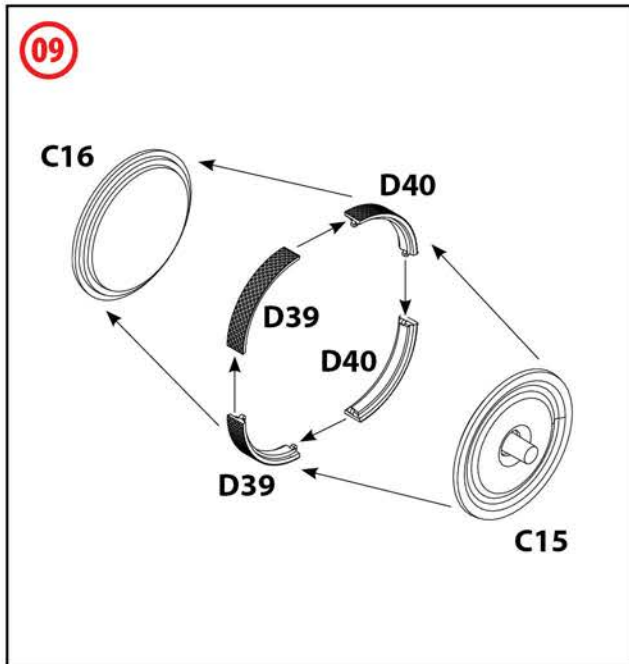
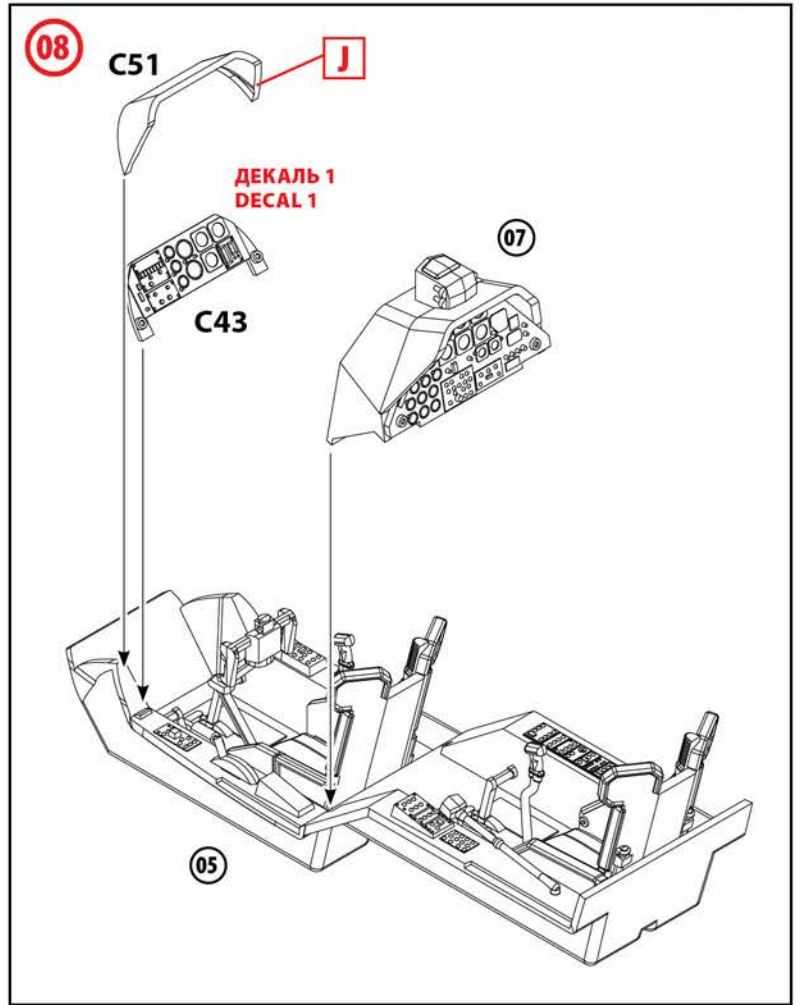
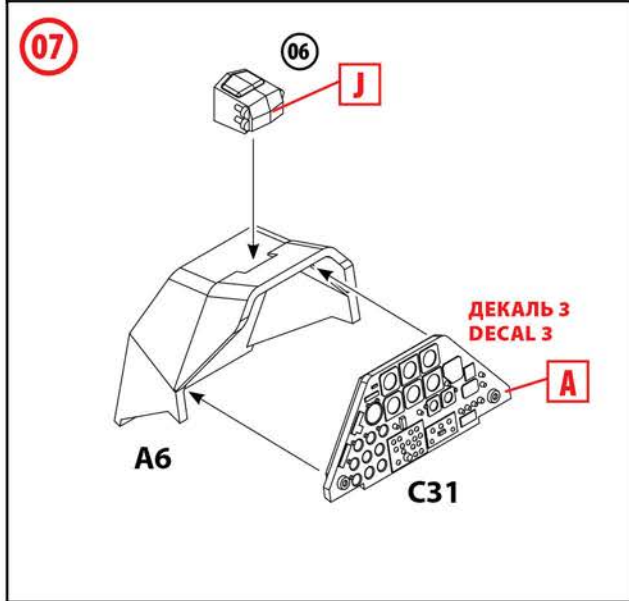
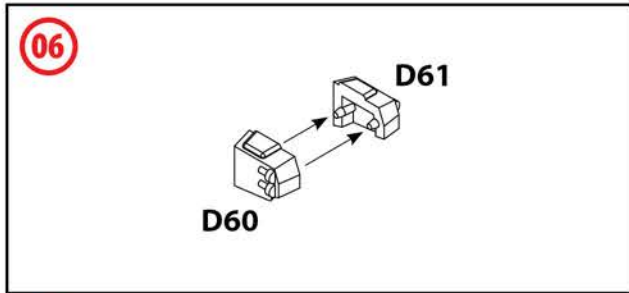


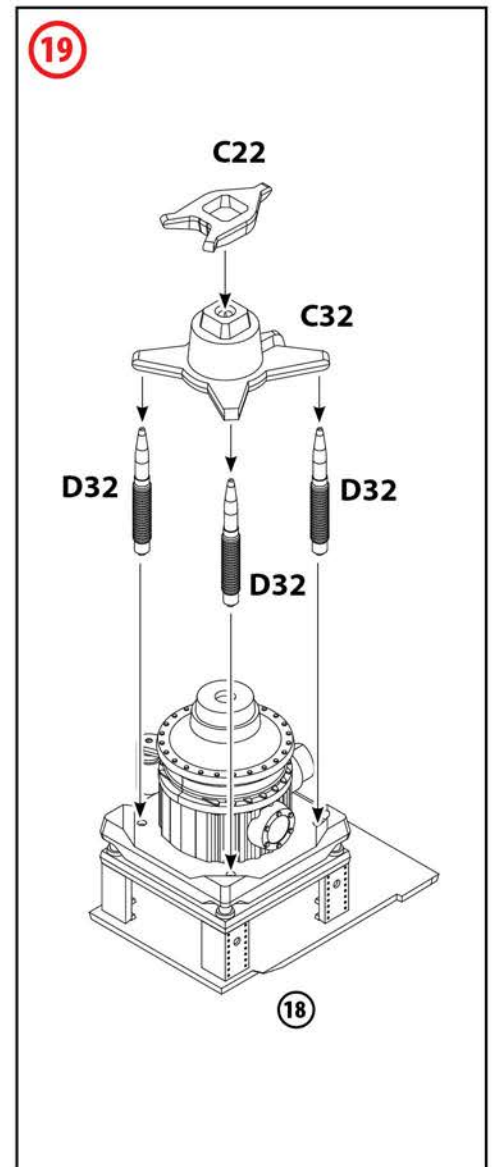
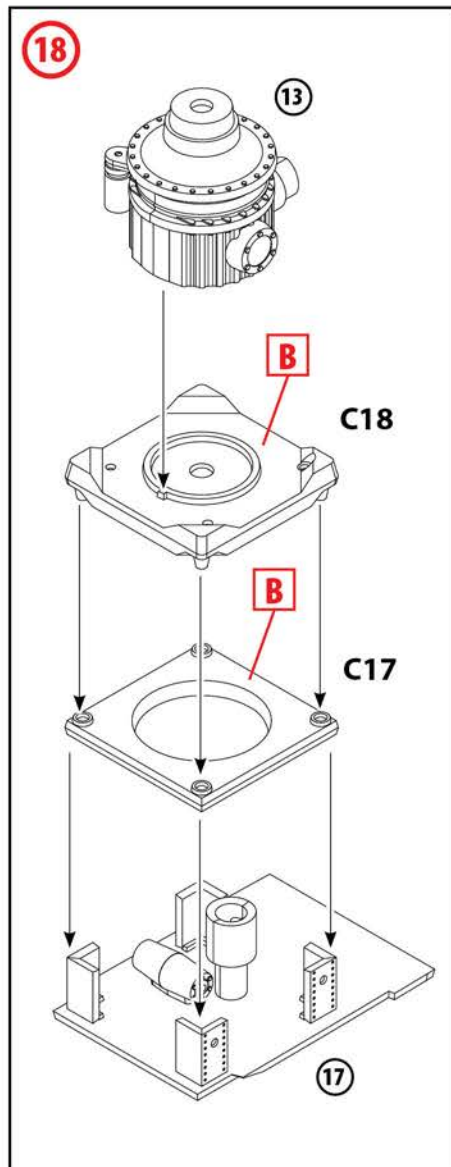
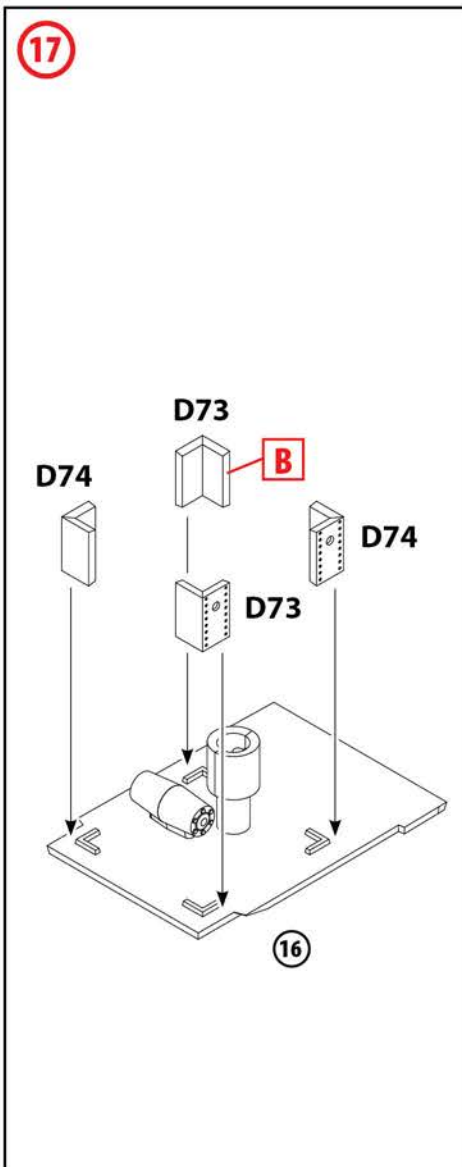
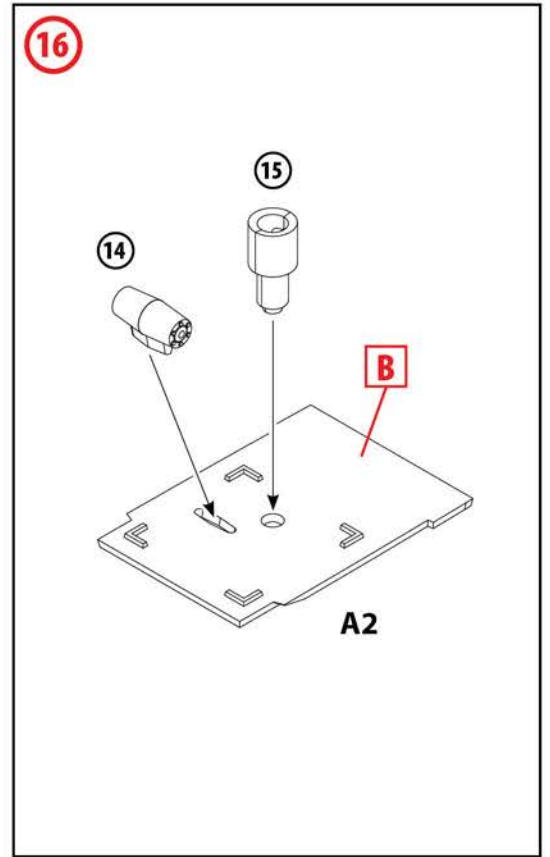
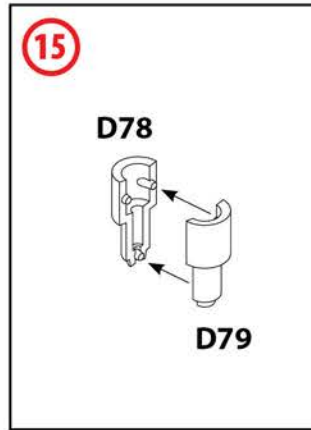
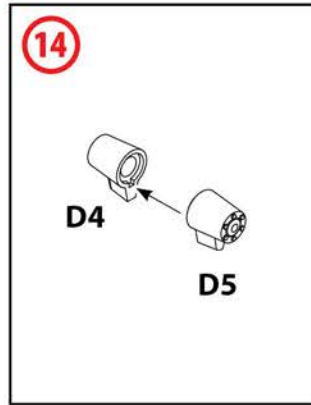
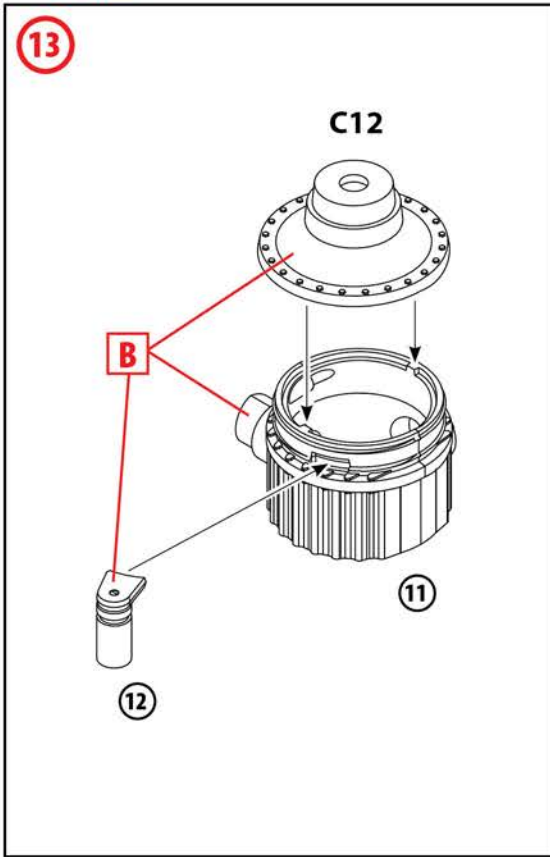
ICM Holding  
Borispolskaya, 9, build. 64,  
02099, Kiev, Ukraine  
Tel./Fax: +38(044) 369 54 12  
E-mail: export@icm.com.ua











20

ДЛЯ ВАРИАНТОВ МАРКИРОВКИ 1, 2  
FOR MARKING OPTIONS 1, 2

B6

?

B7

A1

C42

D31

ДЛЯ ВАРИАНТА МАРКИРОВКИ 3  
FOR MARKING OPTION 3

21

ДЛЯ ВАРИАНТОВ МАРКИРОВКИ 1, 2  
FOR MARKING OPTIONS 1, 2

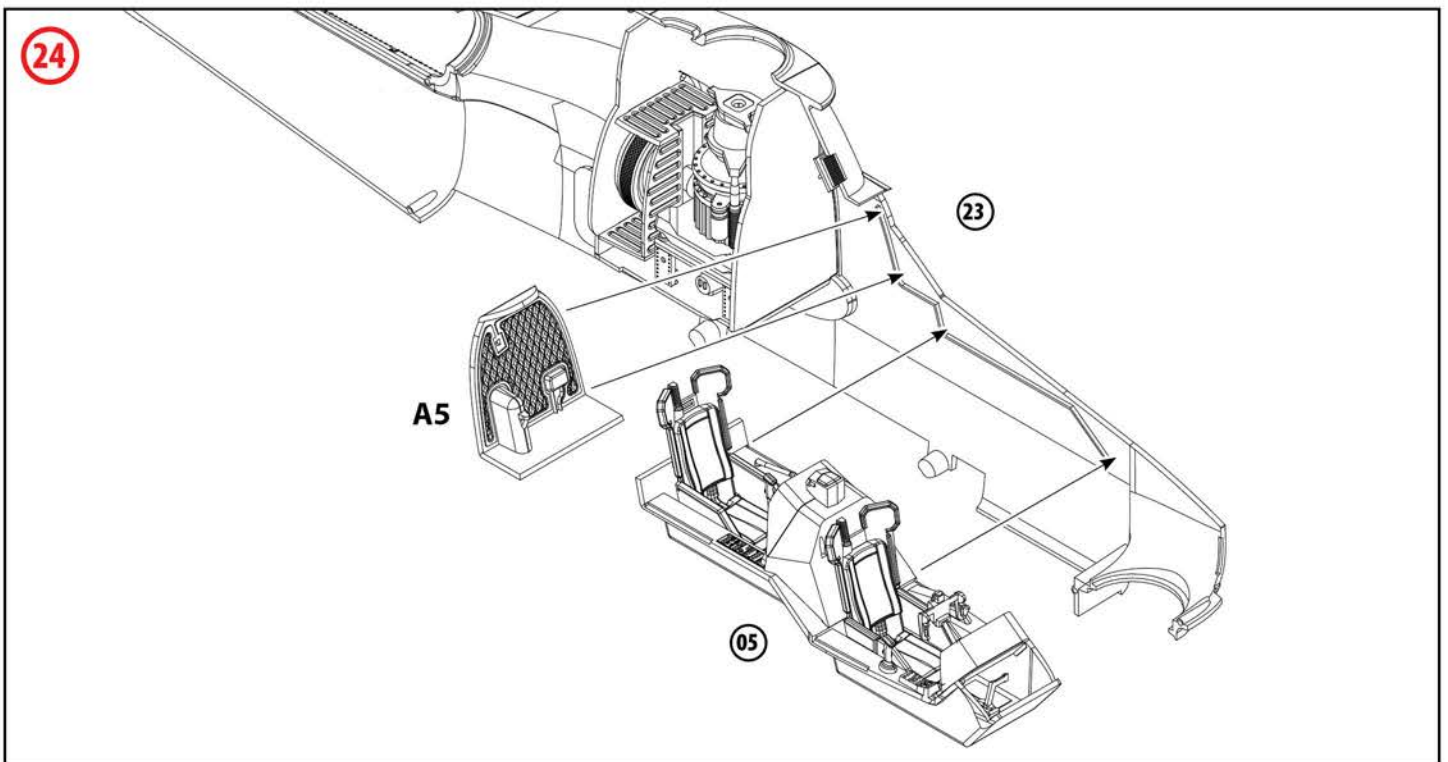
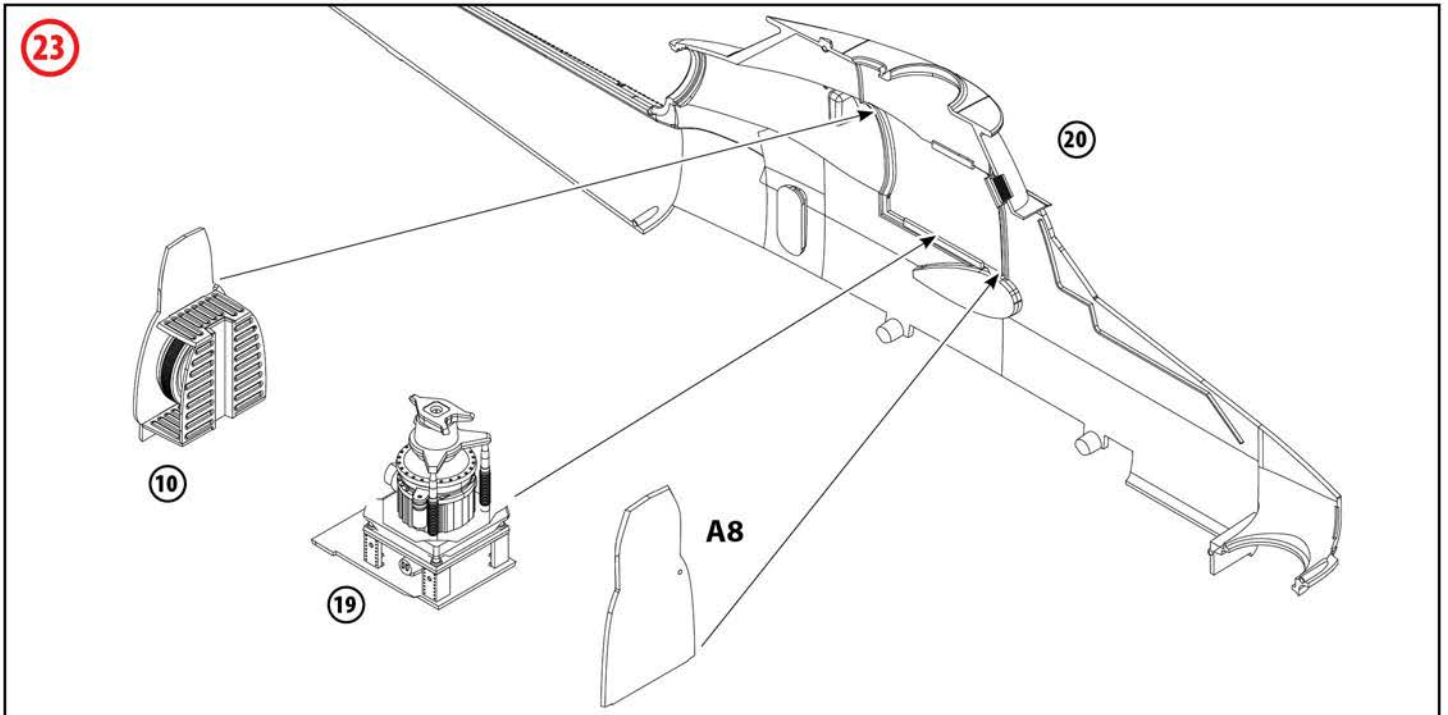
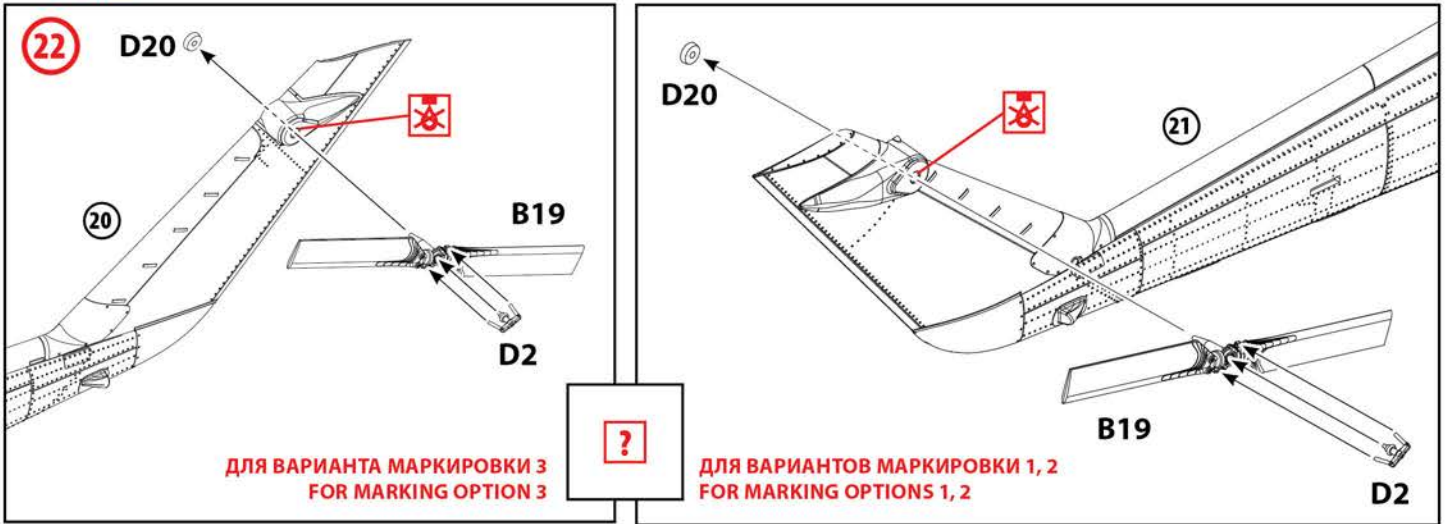
B4

?

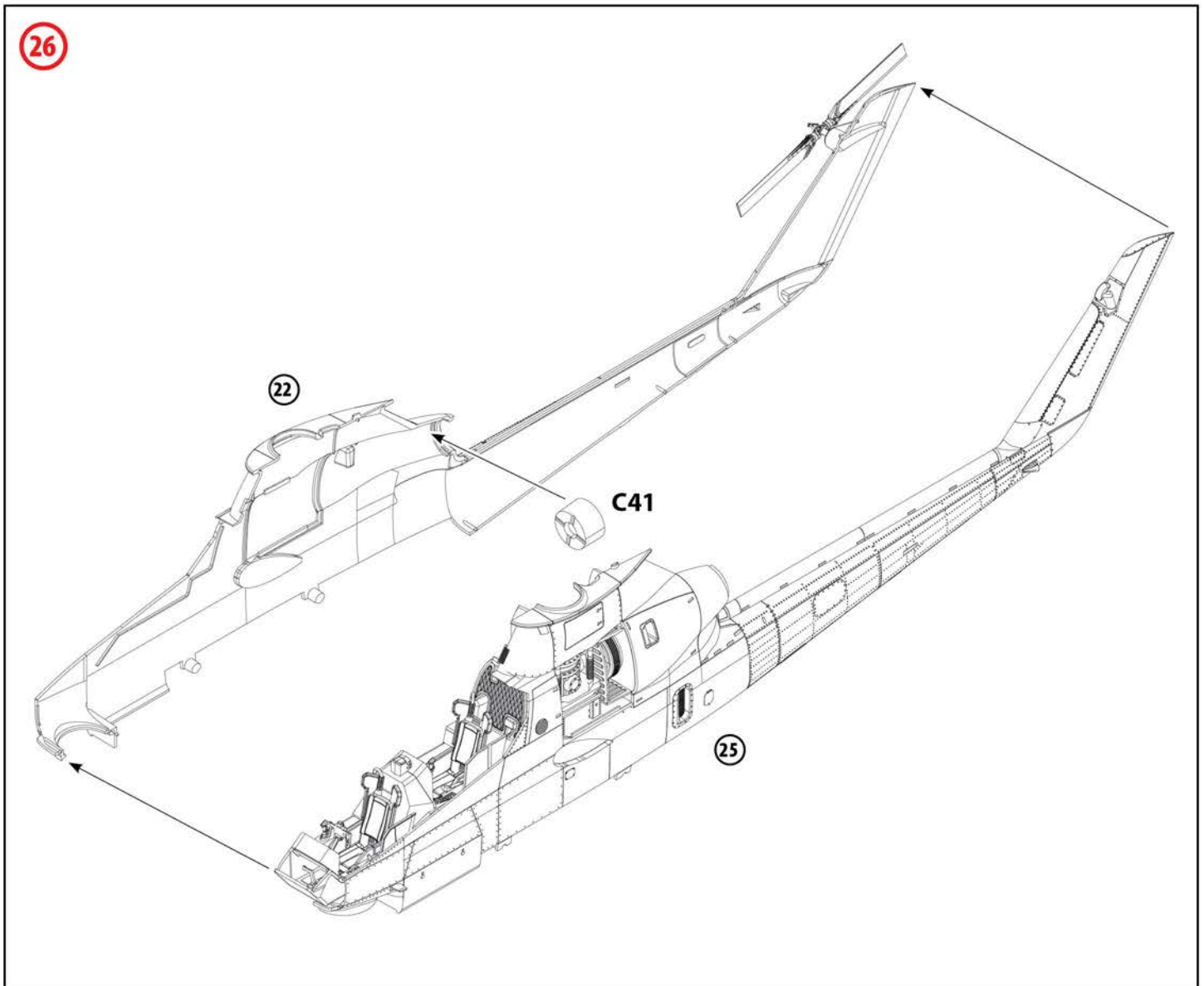
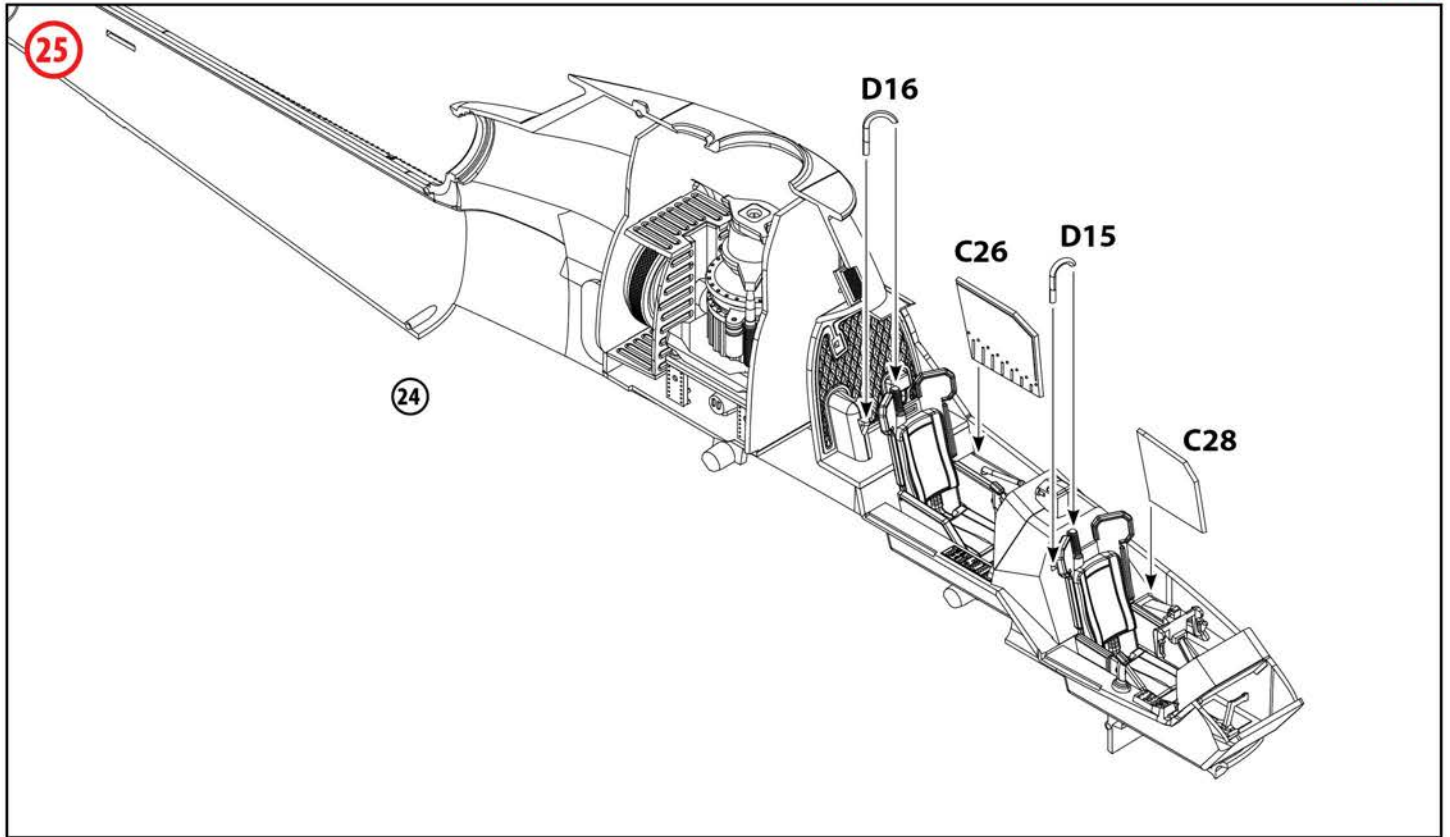
A12

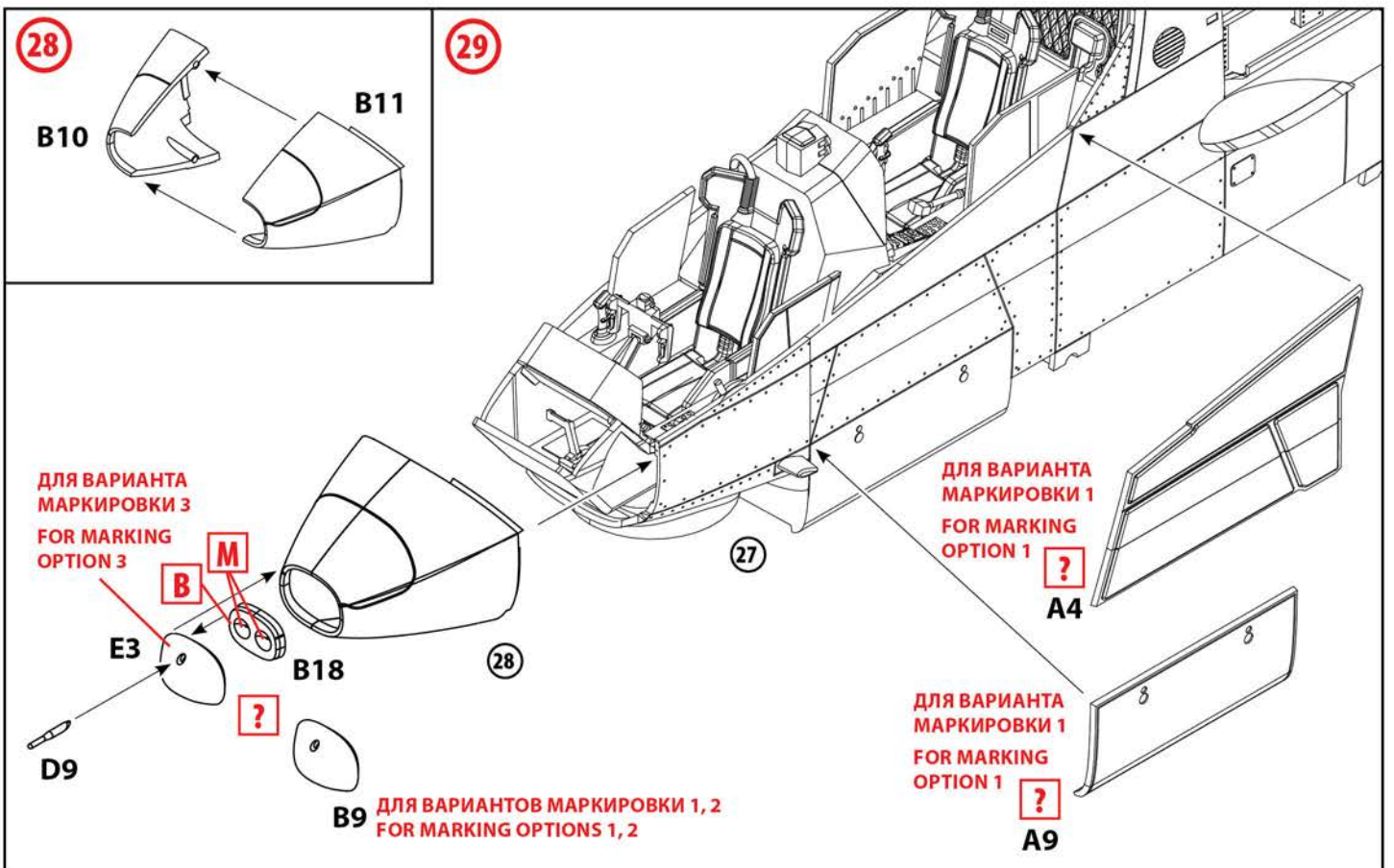
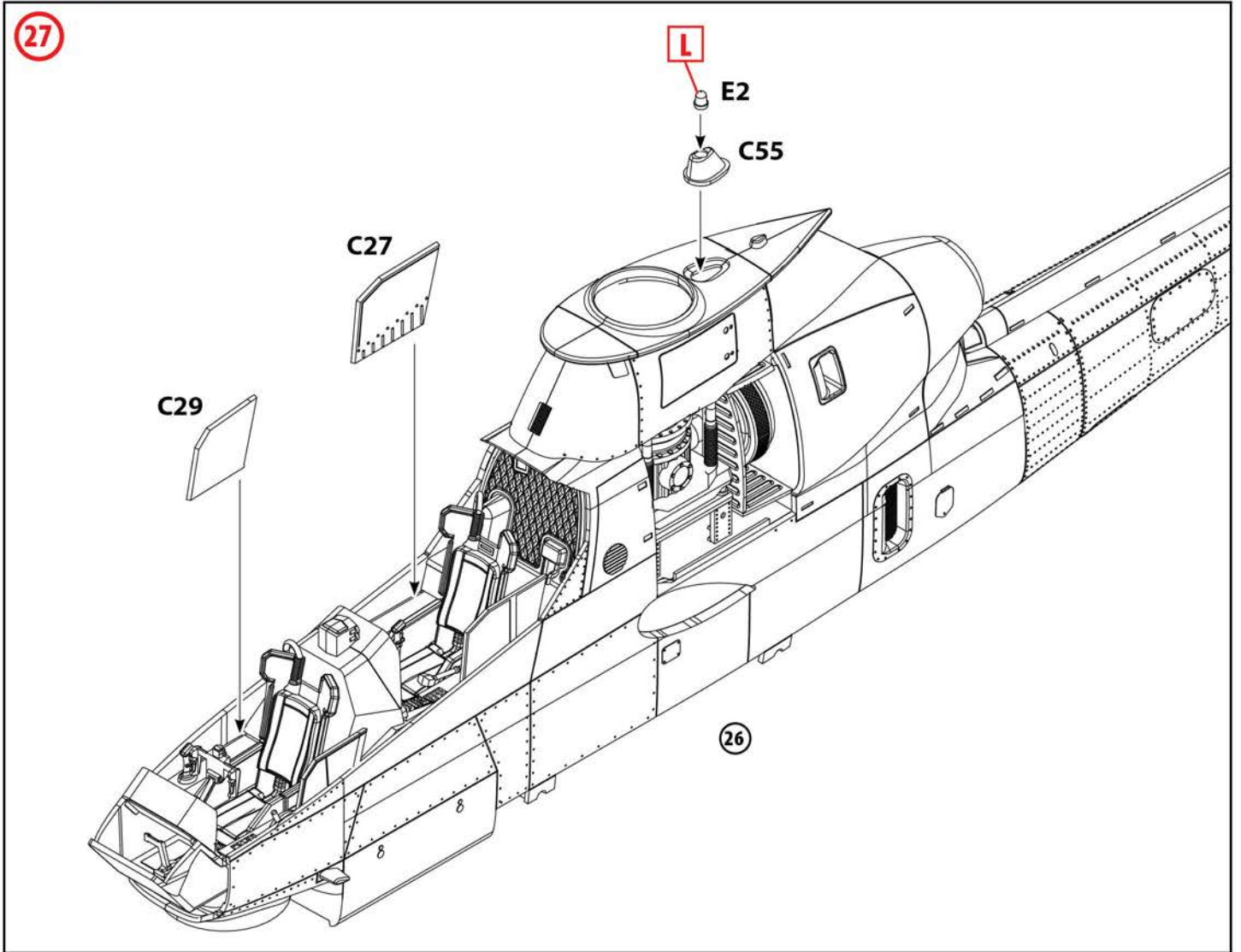
B5

ДЛЯ ВАРИАНТА МАРКИРОВКИ 3  
FOR MARKING OPTION 3

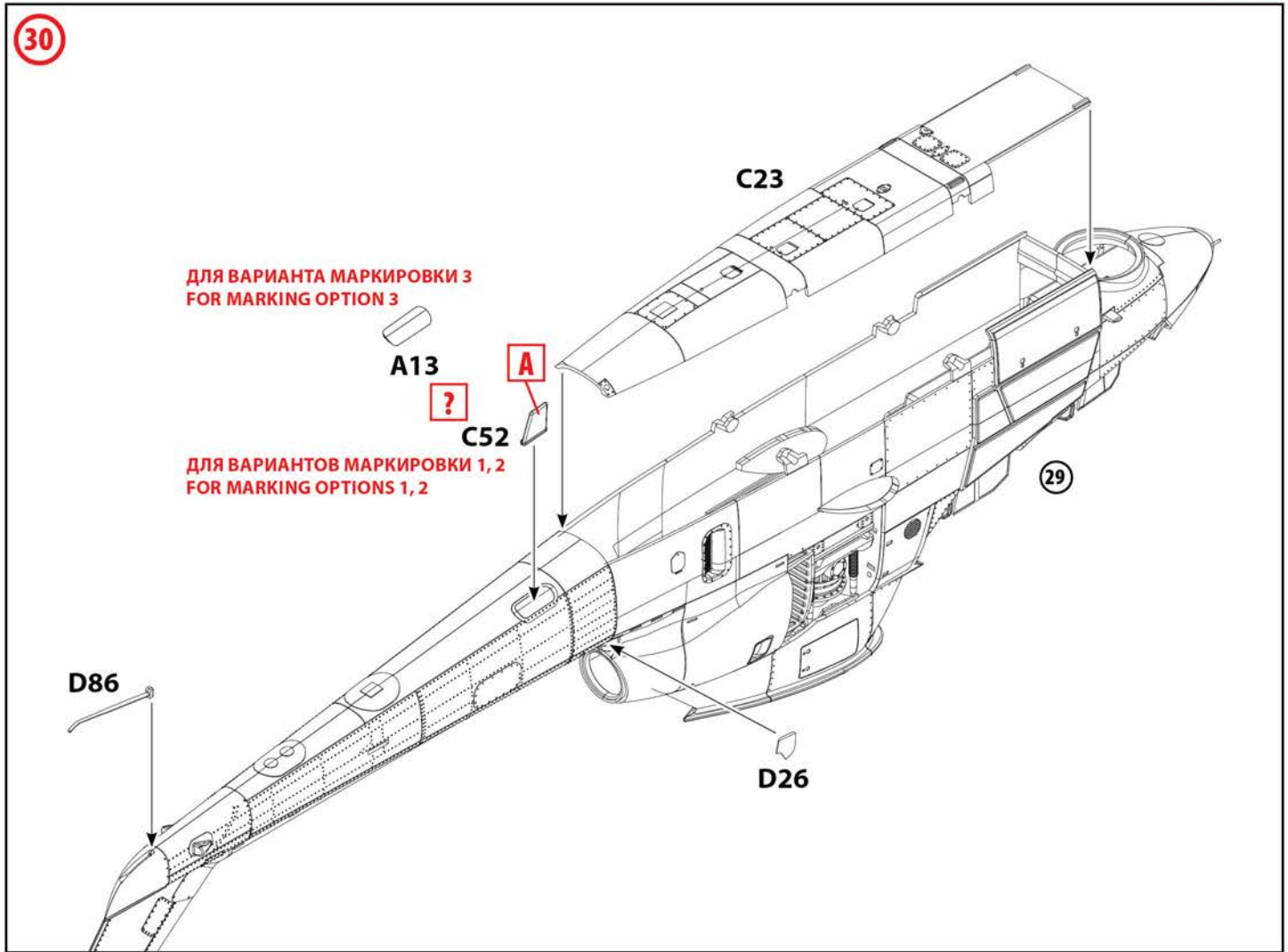




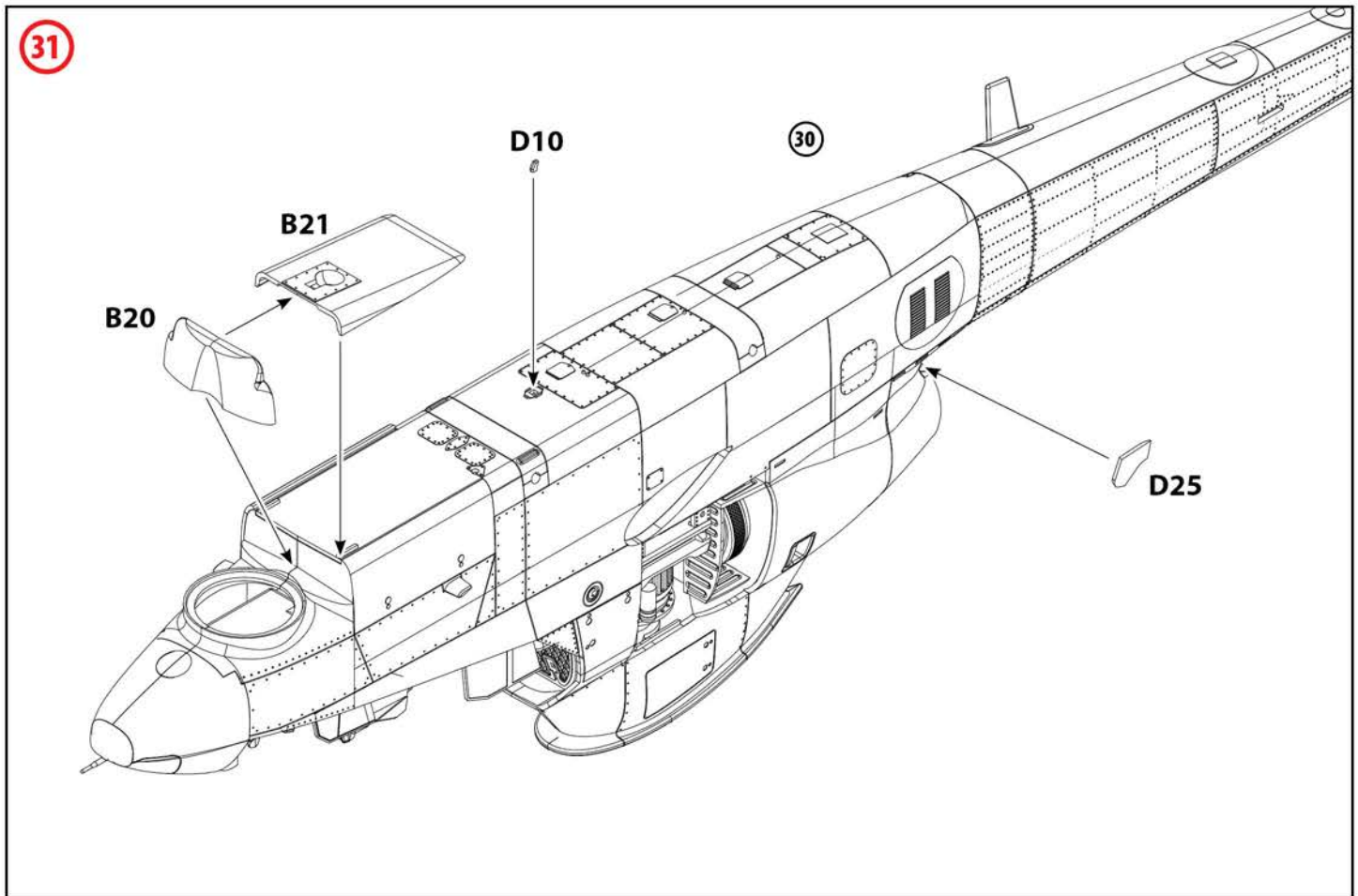


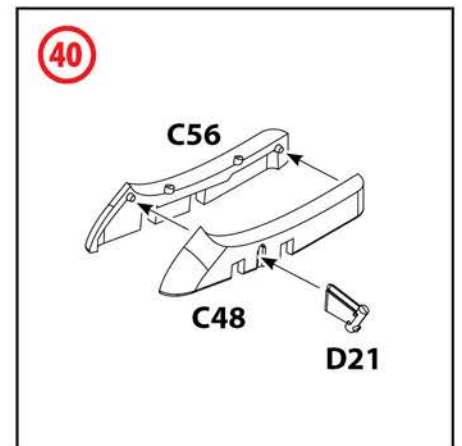
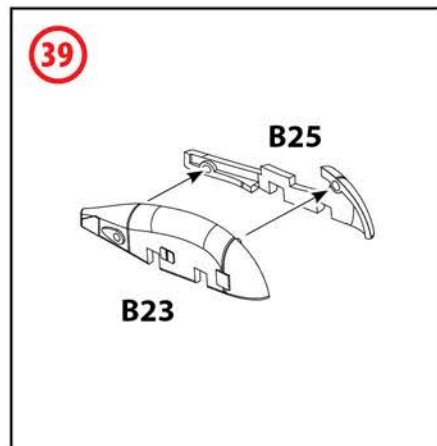
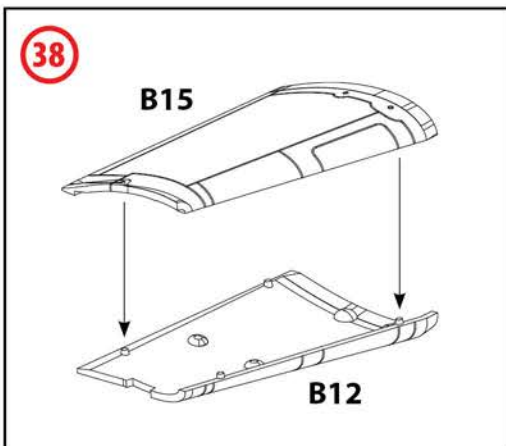
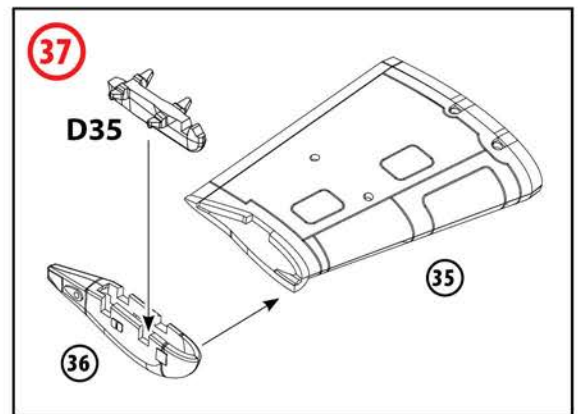
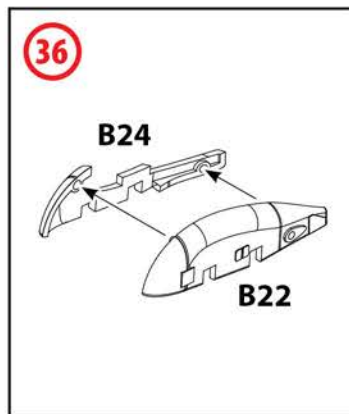
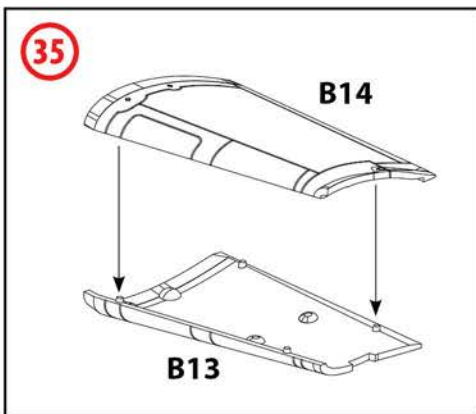
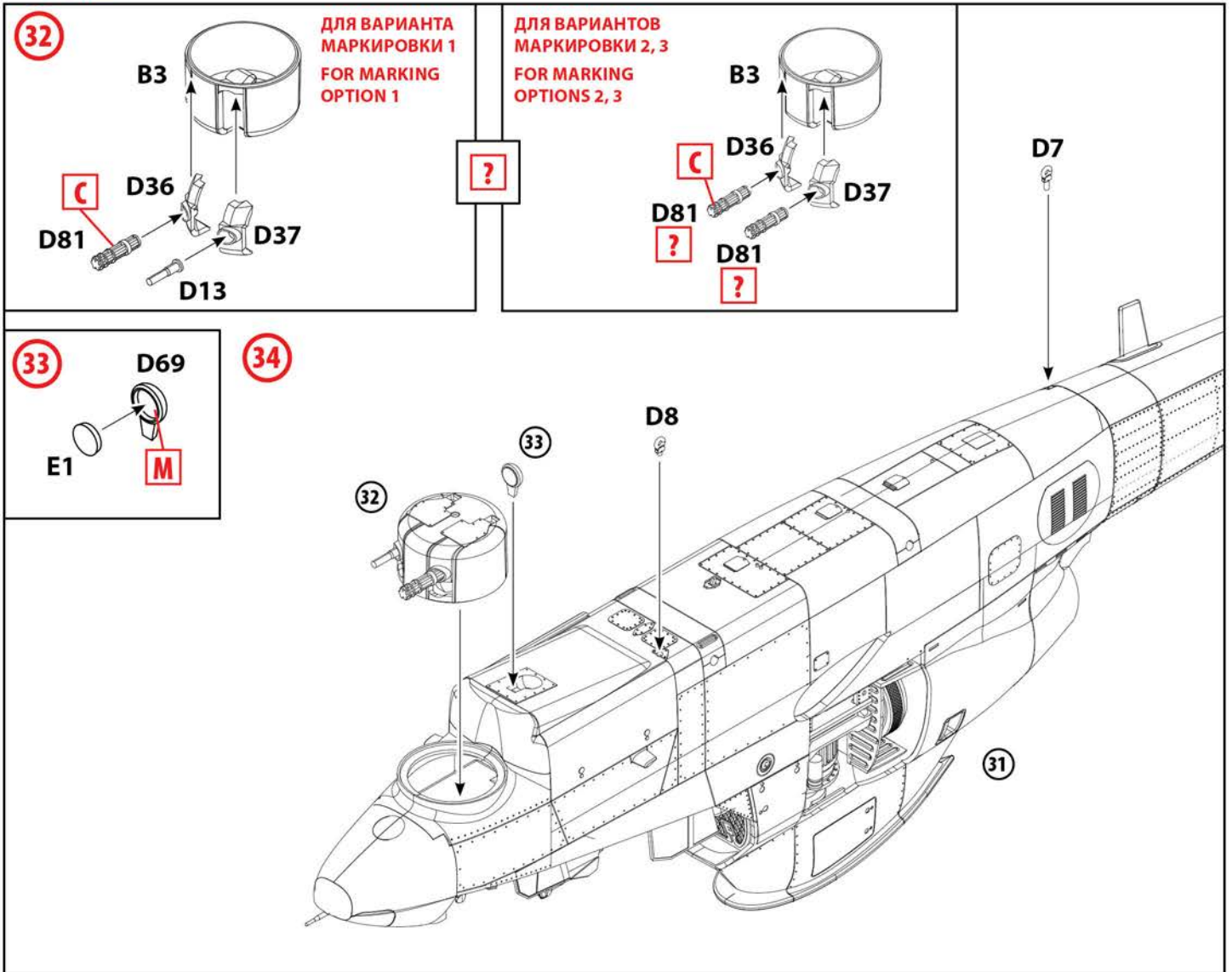


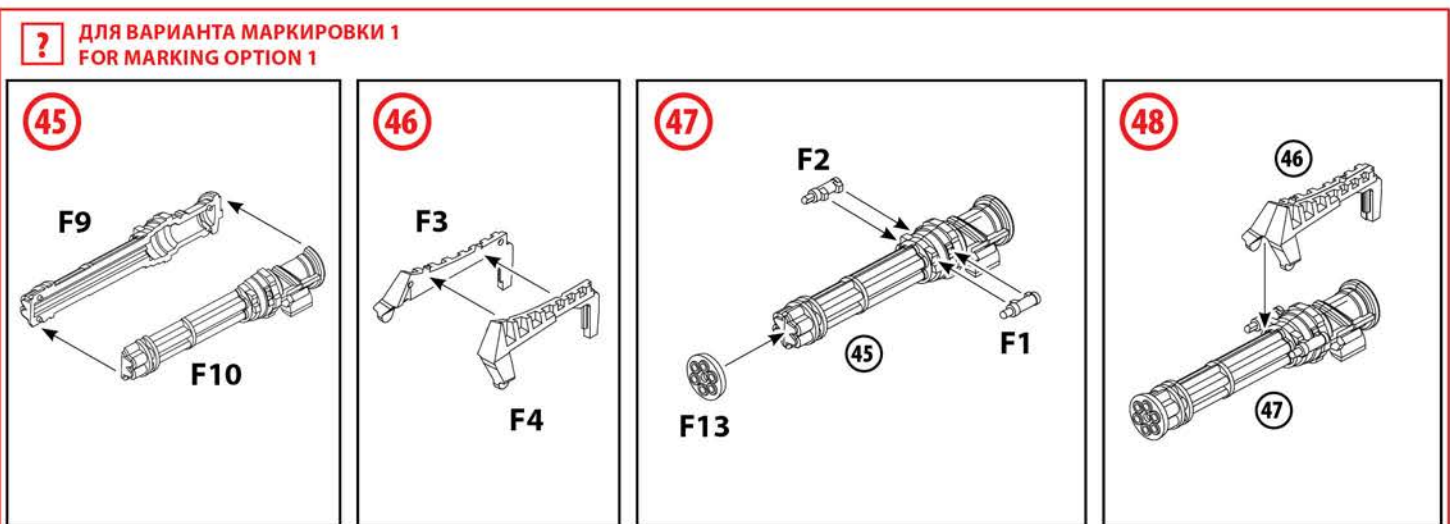
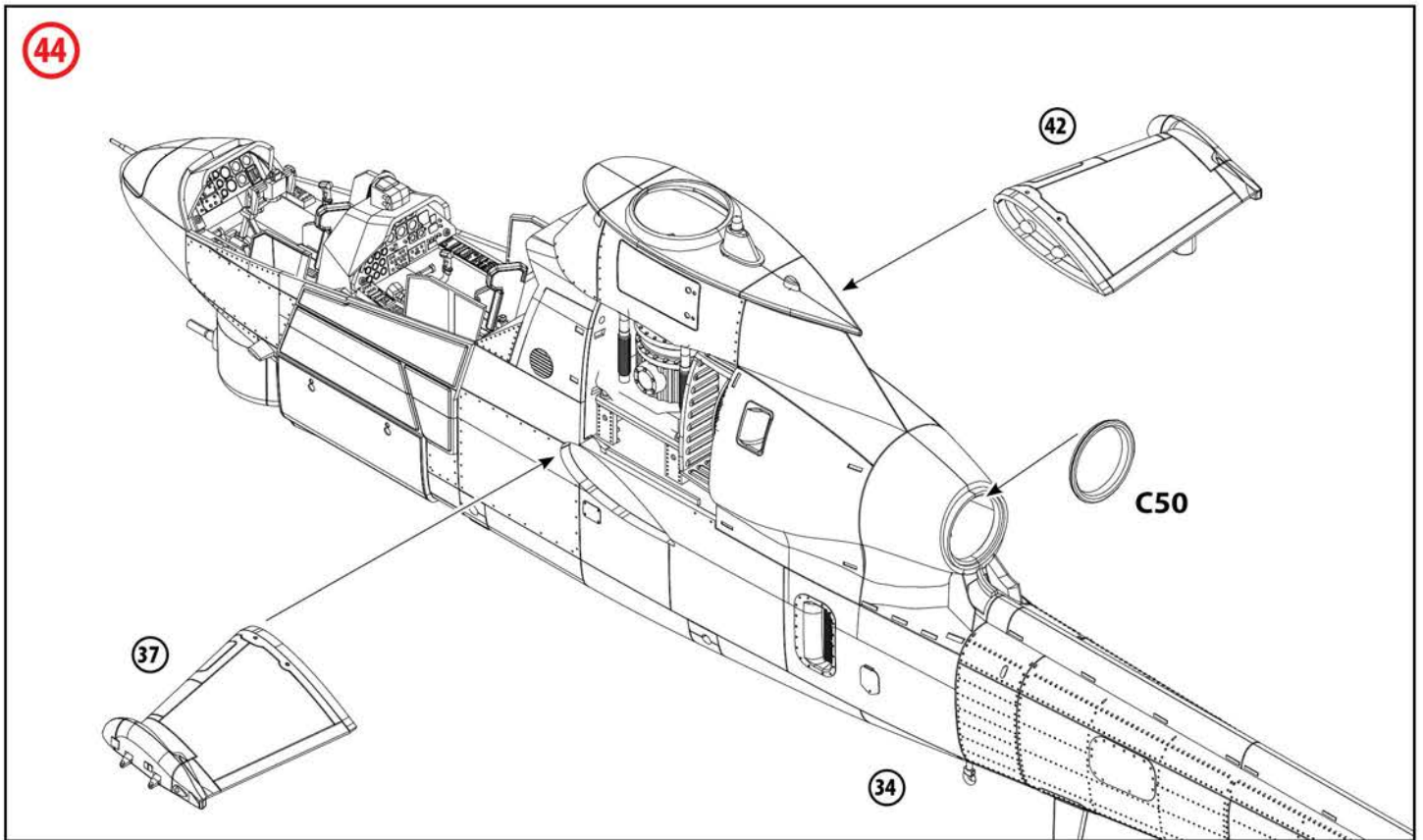
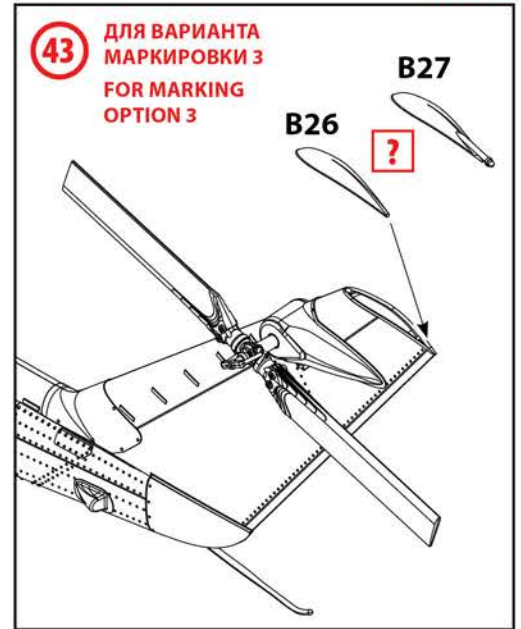
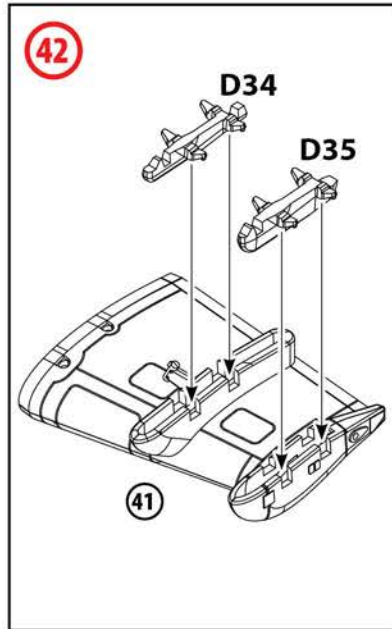
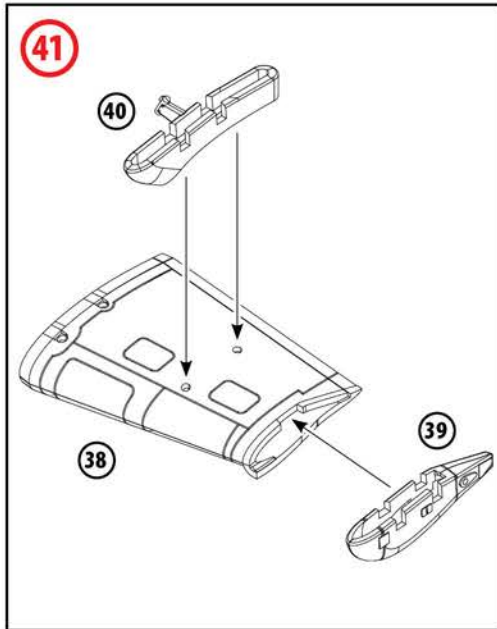
30



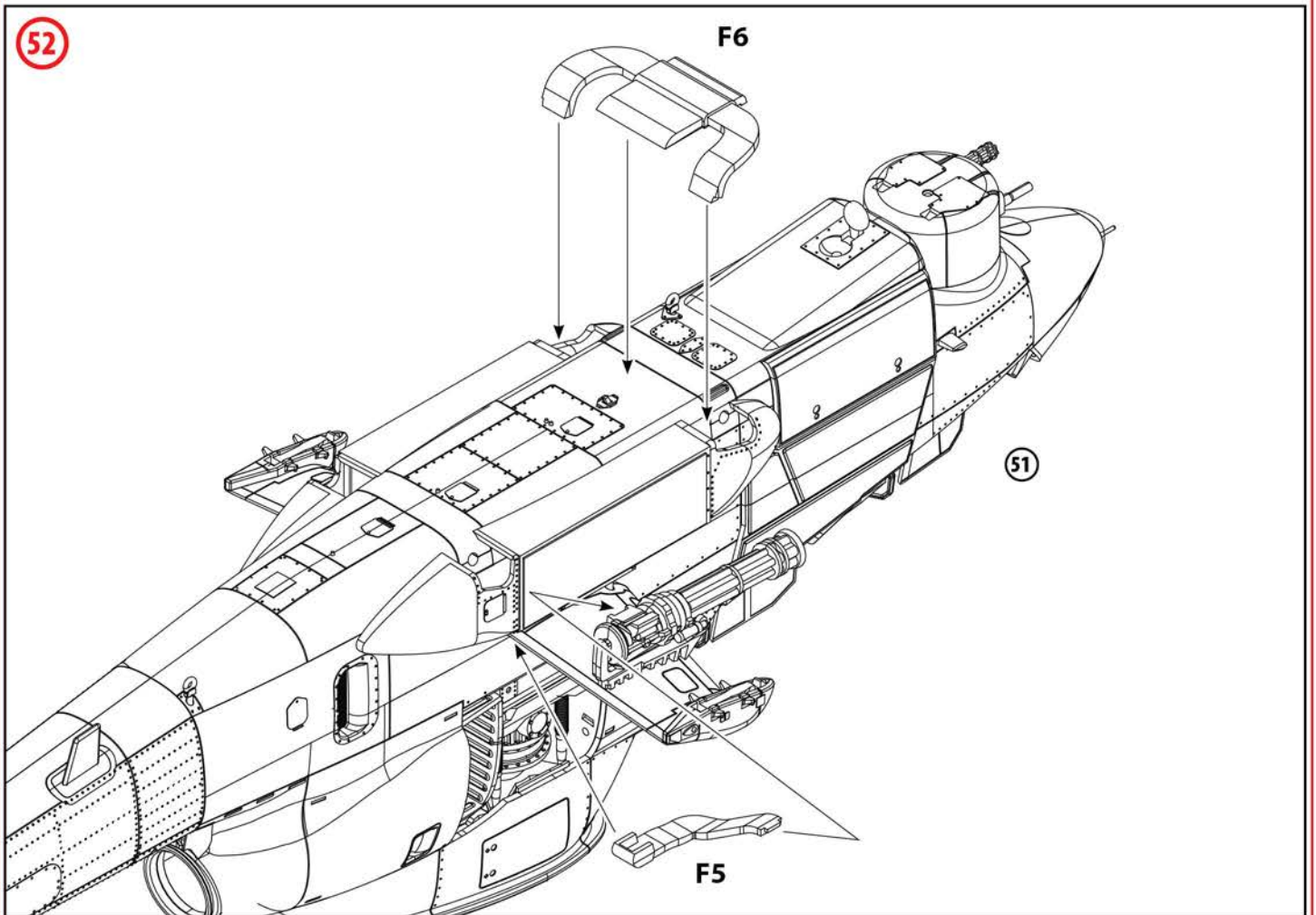
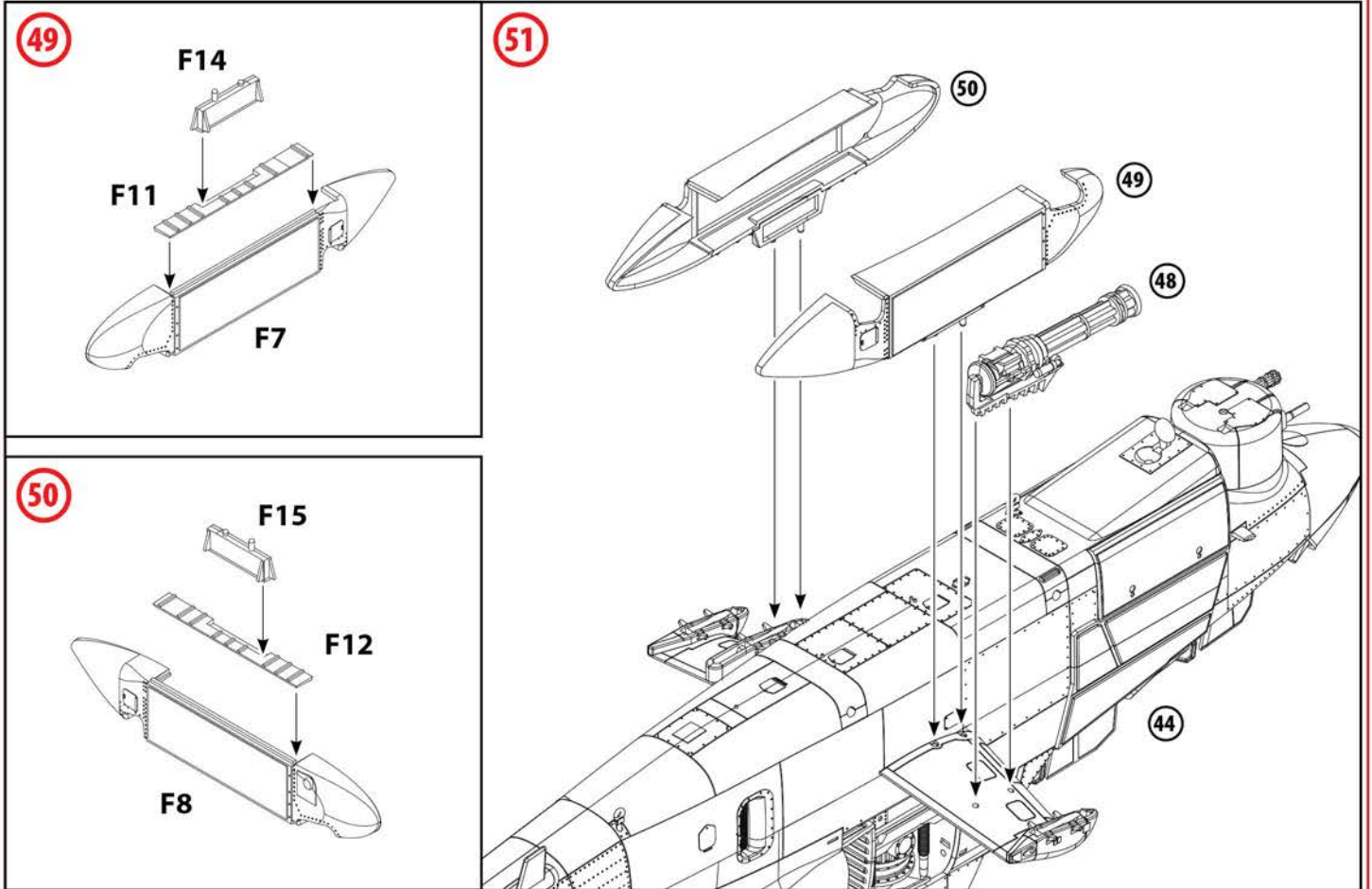
31



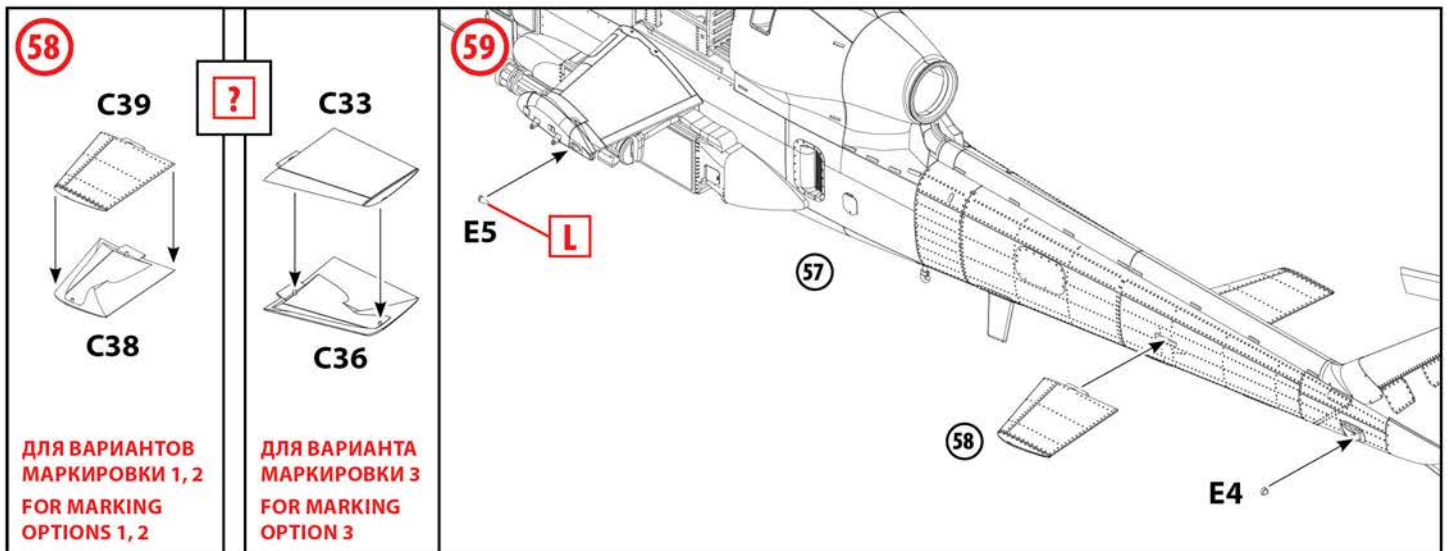
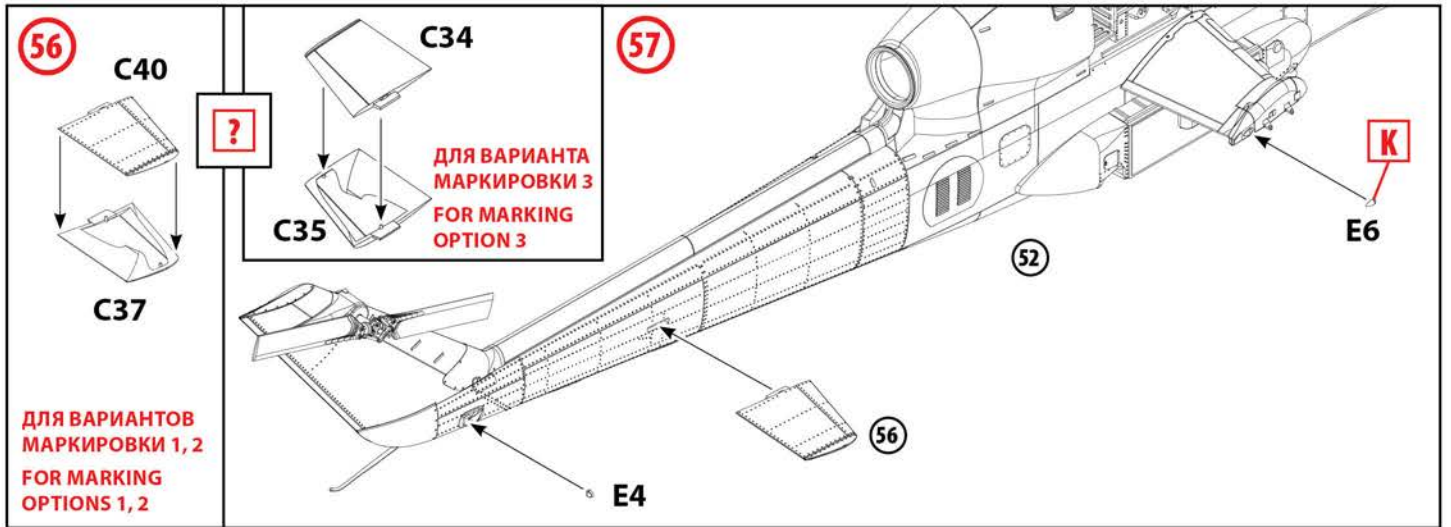
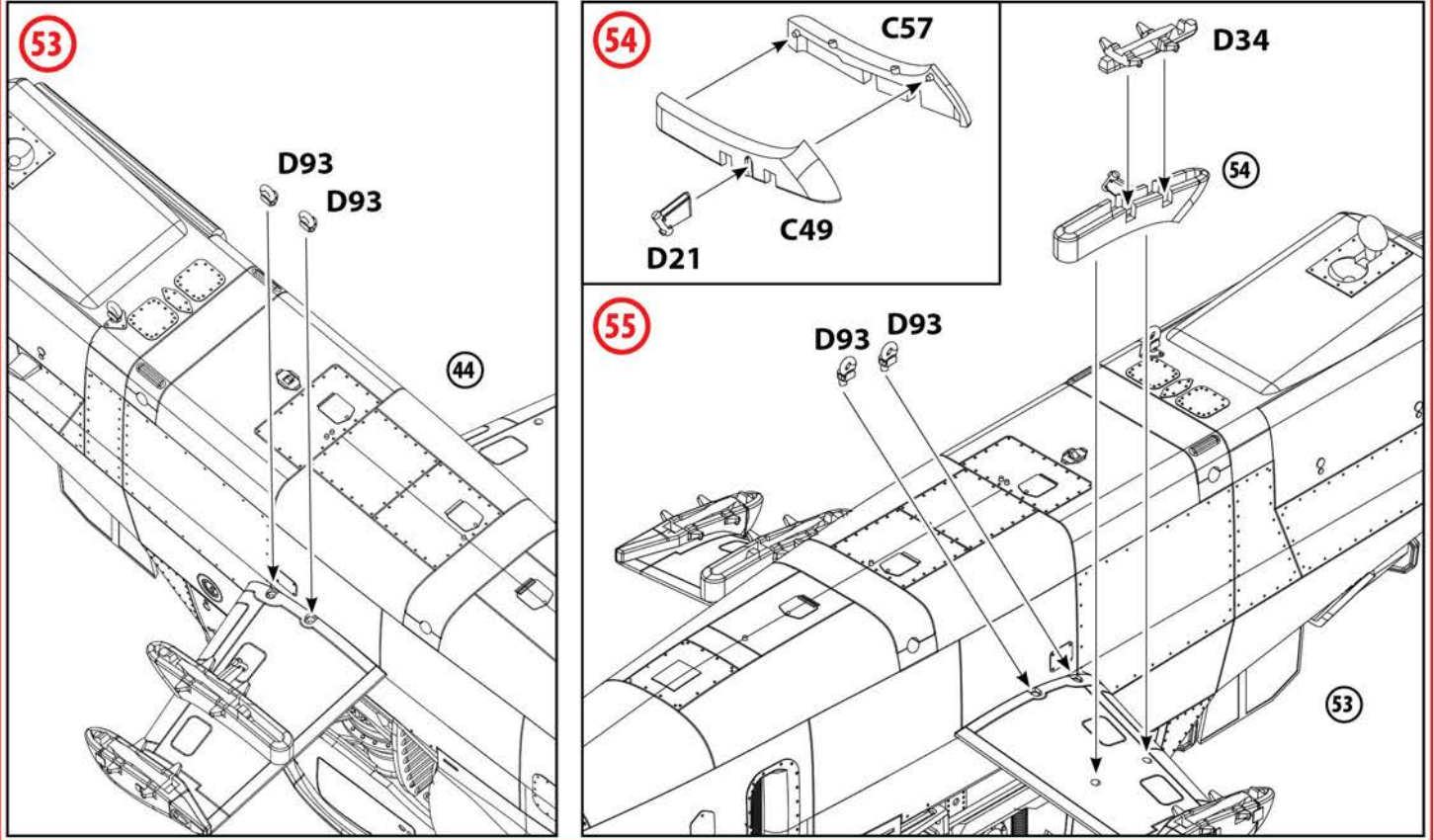


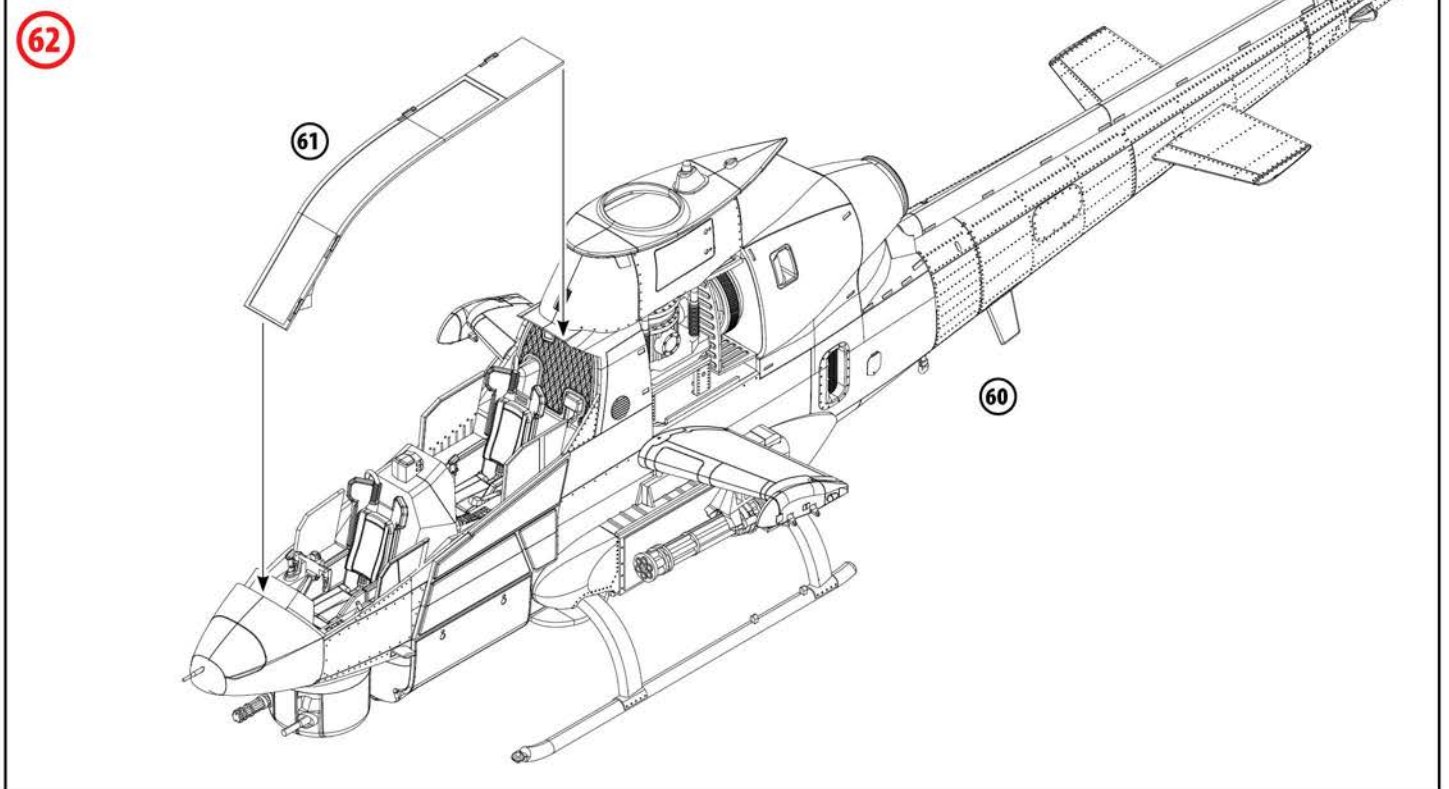
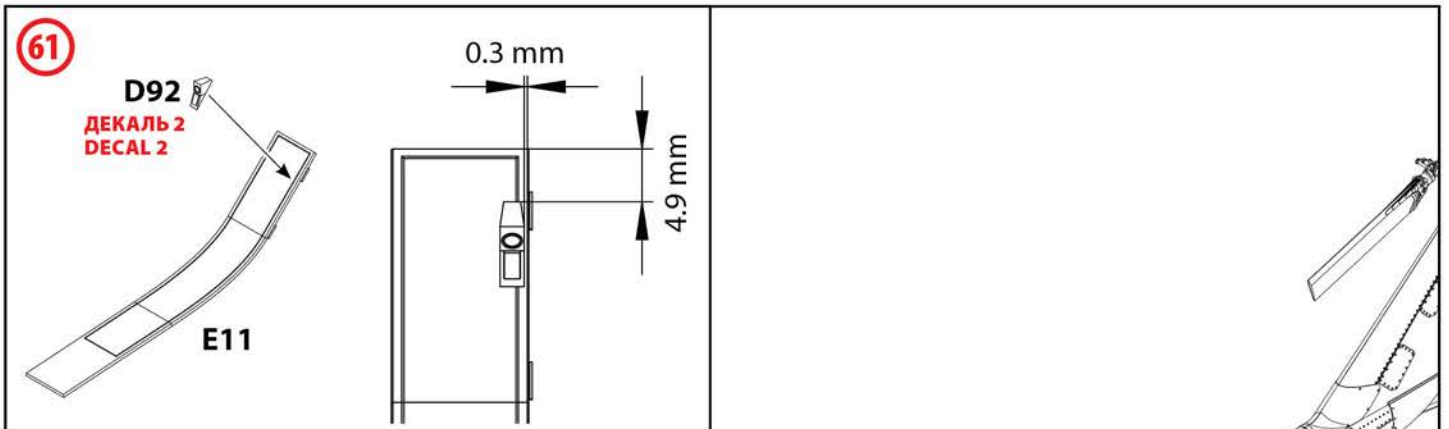
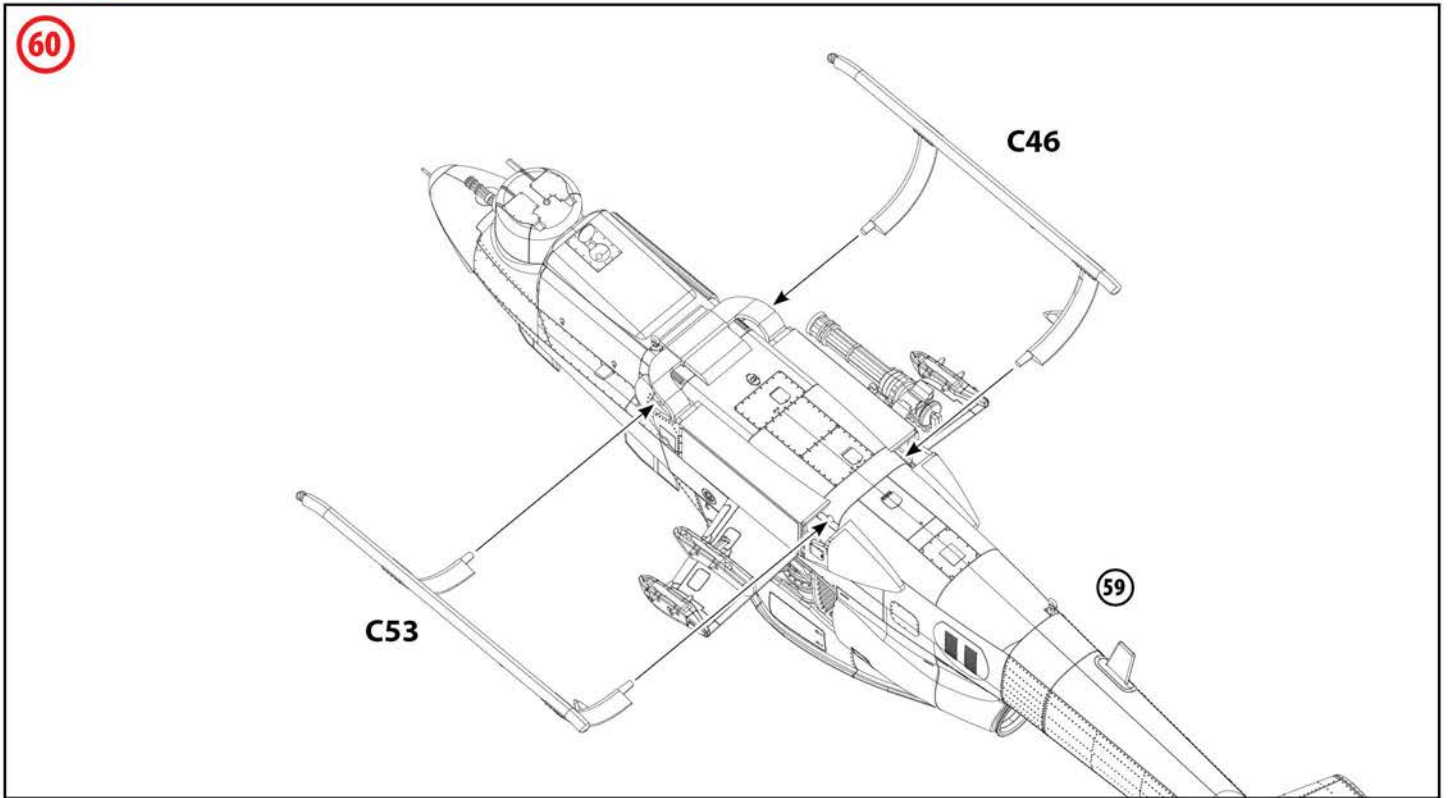


**?** ДЛ Я В А Р И А Н Т А М А Р К И Р О В К И 1  
**FOR MARKING OPTION 1**

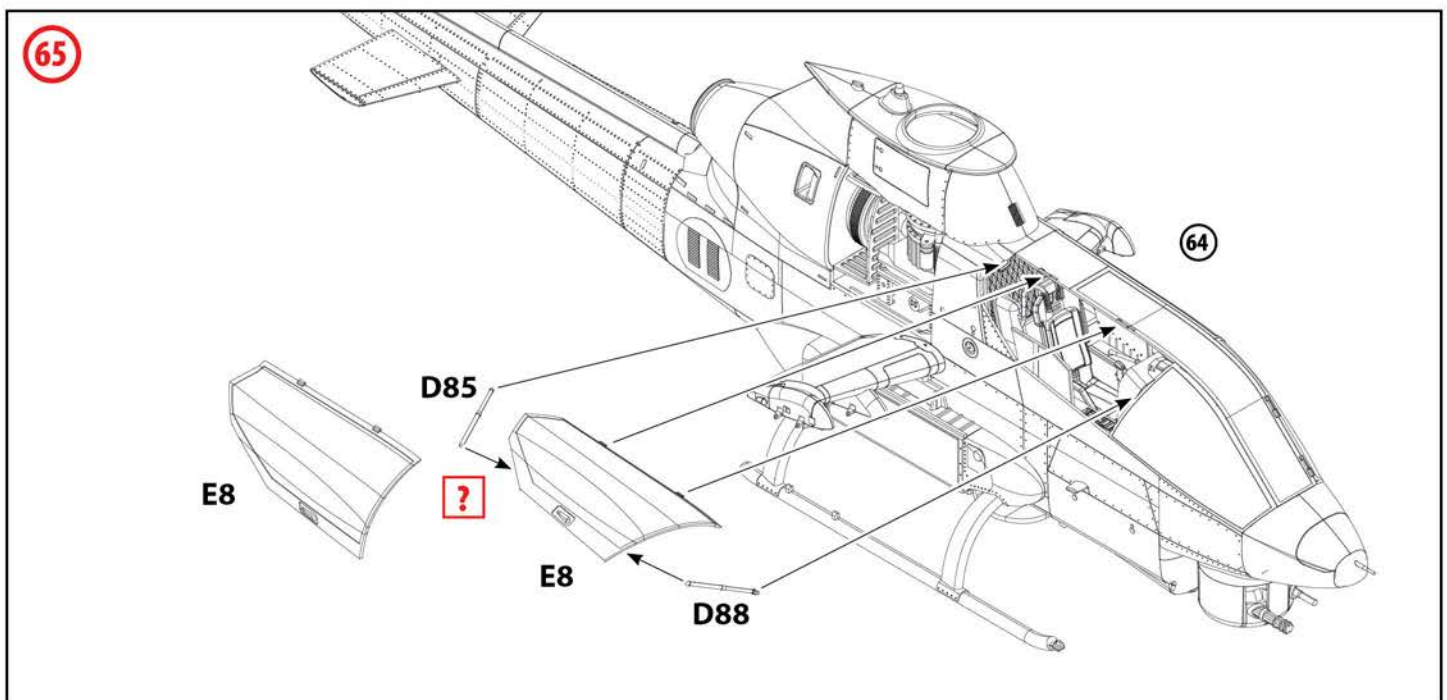
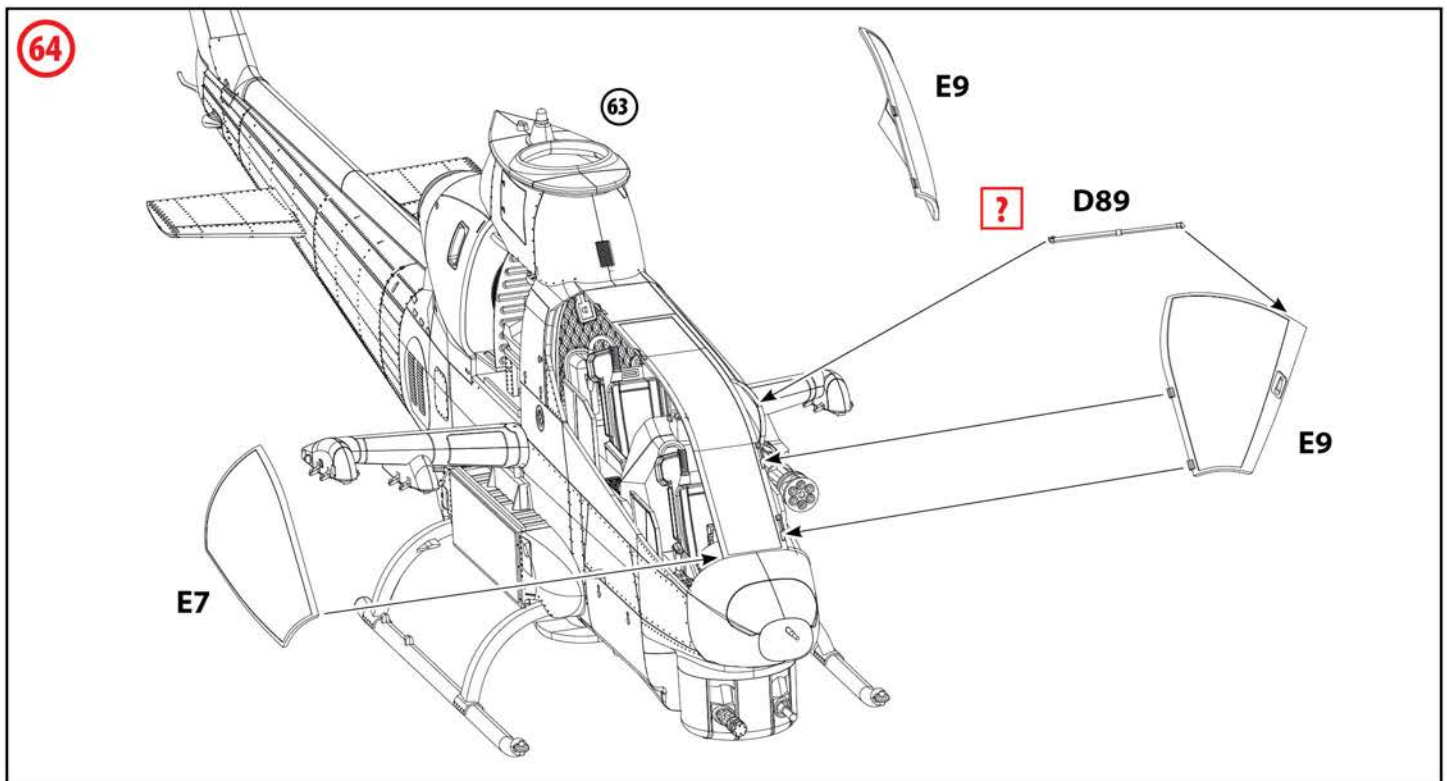
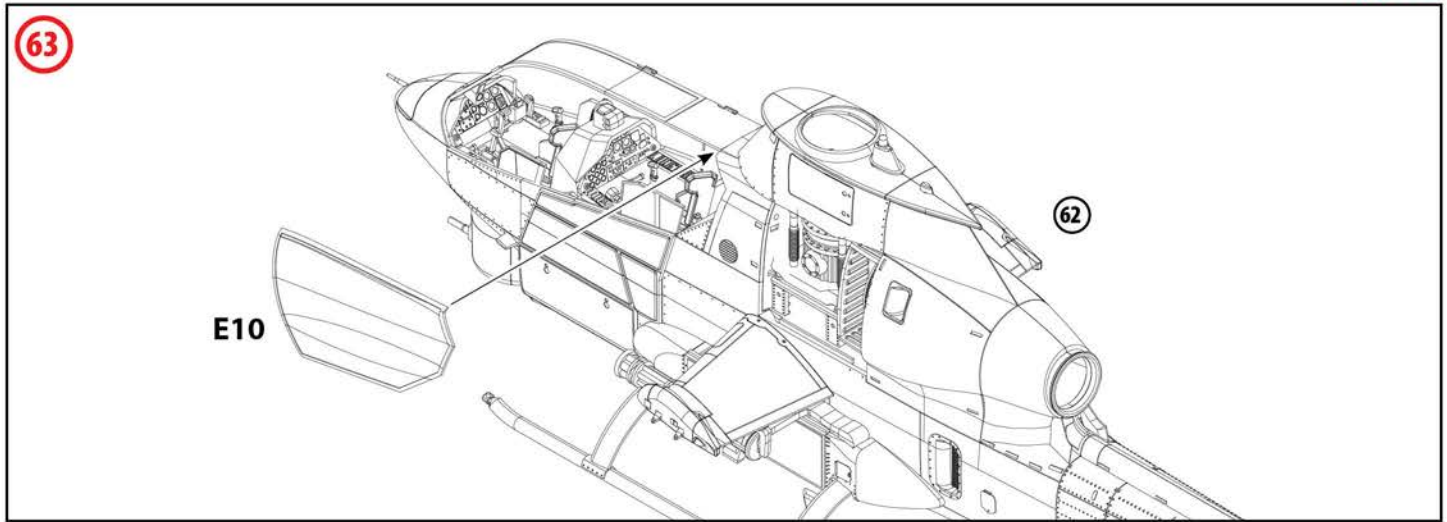


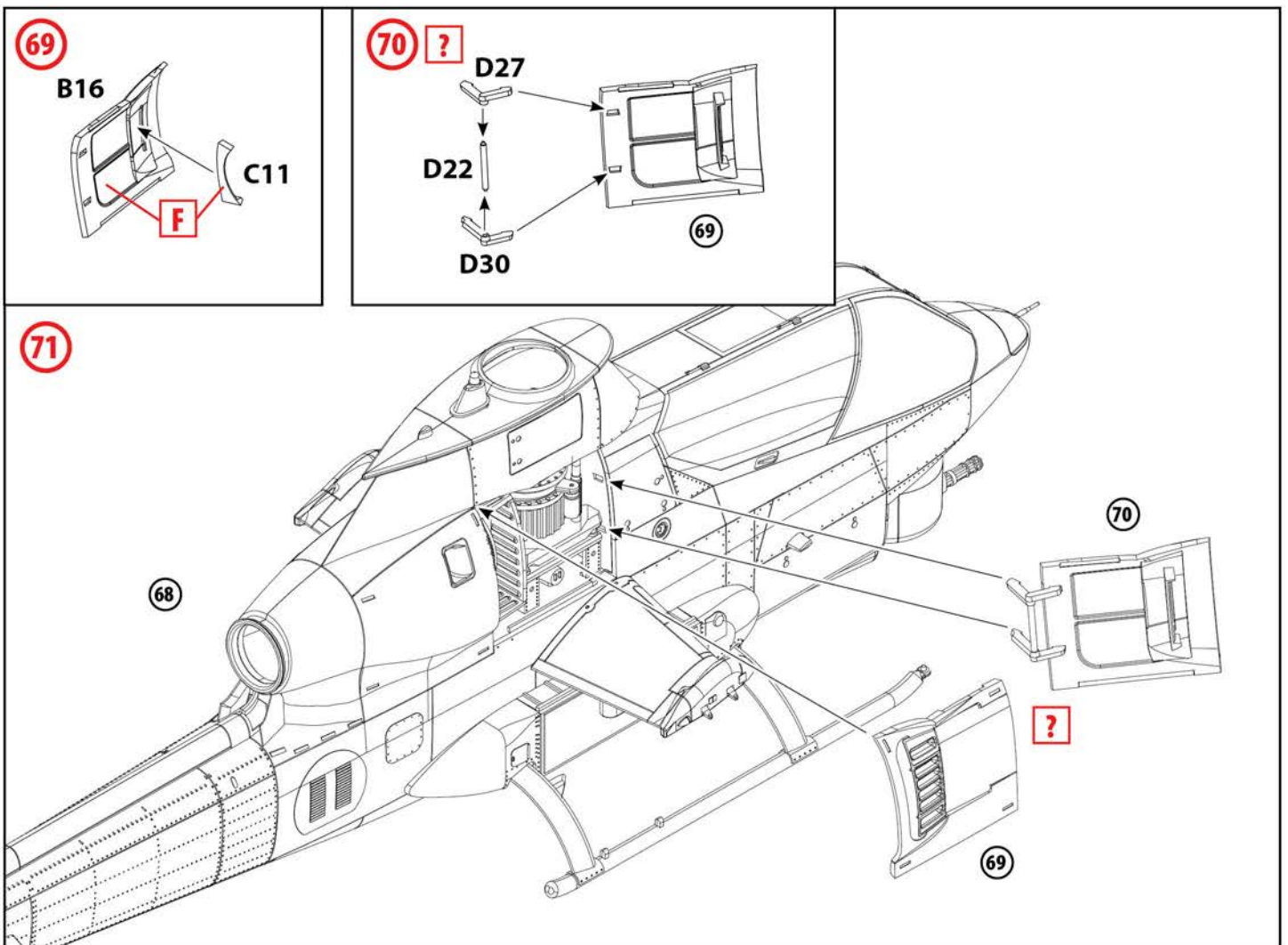
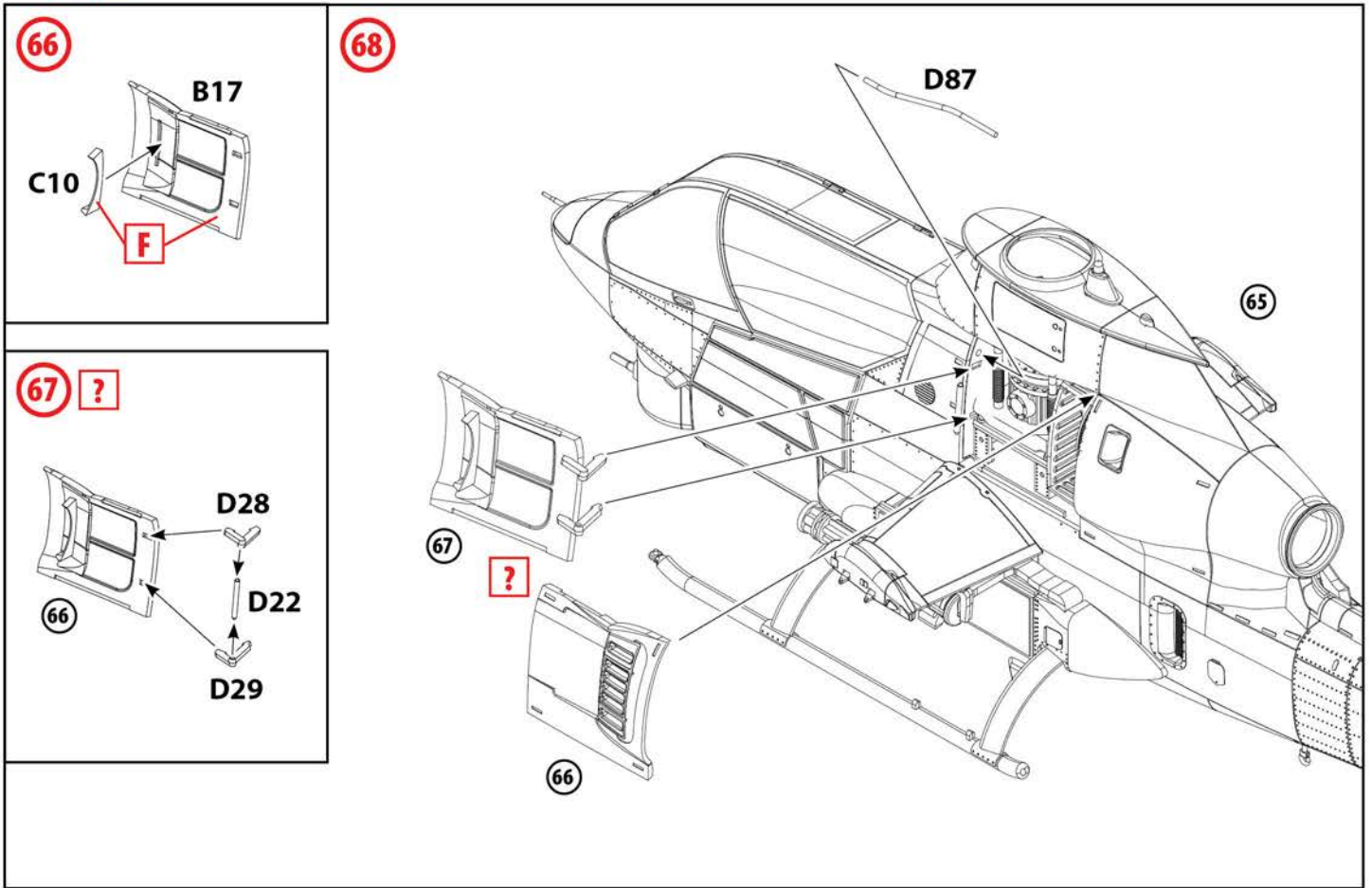
**?** ДЛ Я В А Р И А Н Т О В М А Р К И Р О В К И 2, 3  
FOR MARKING OPTIONS 2, 3

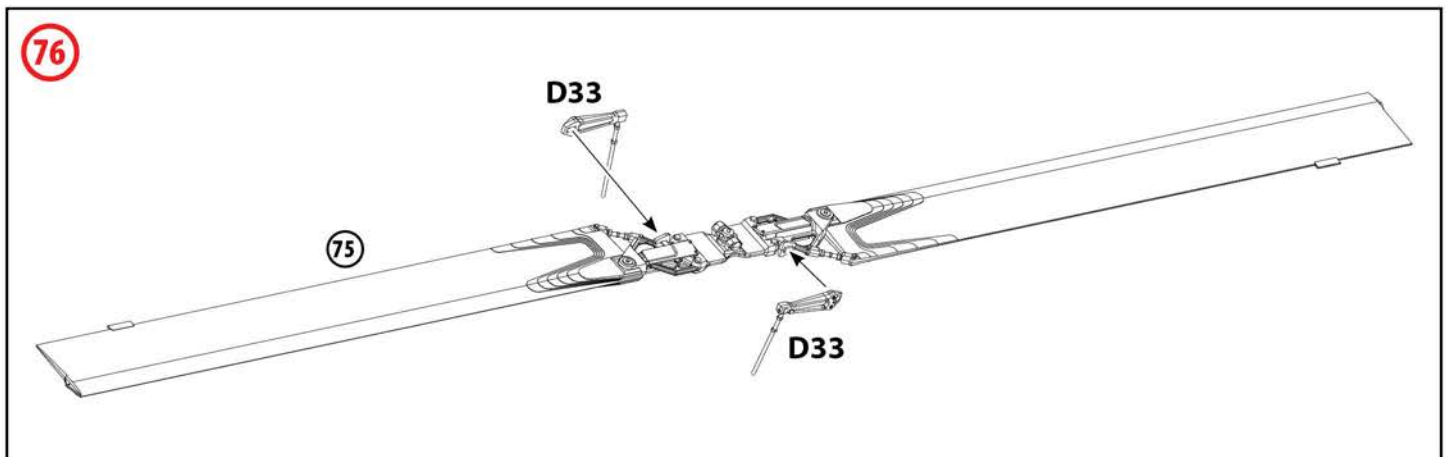
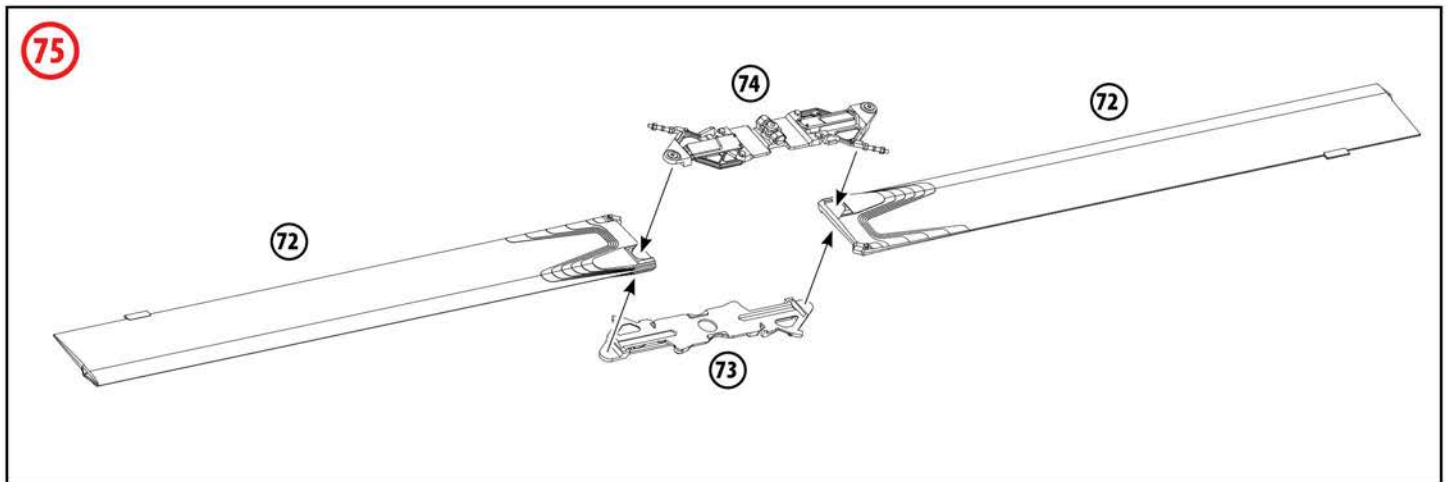
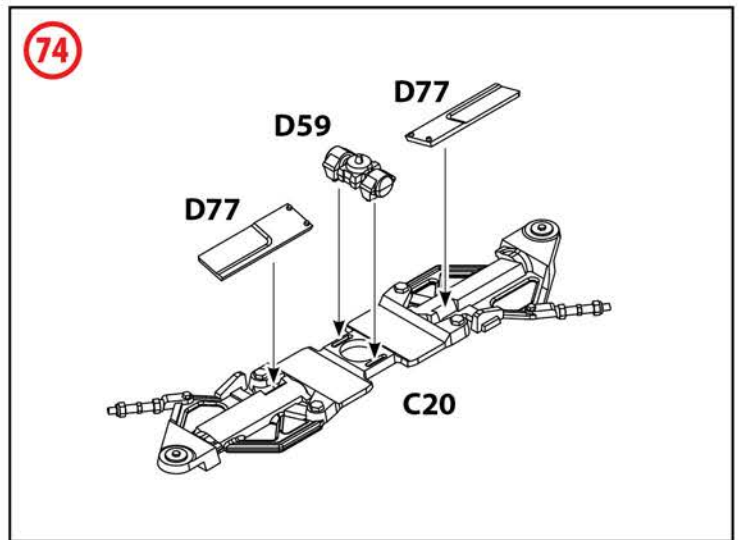
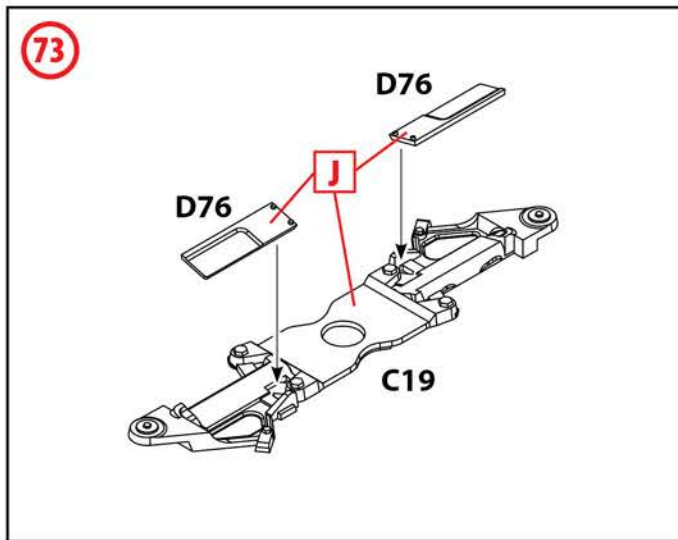
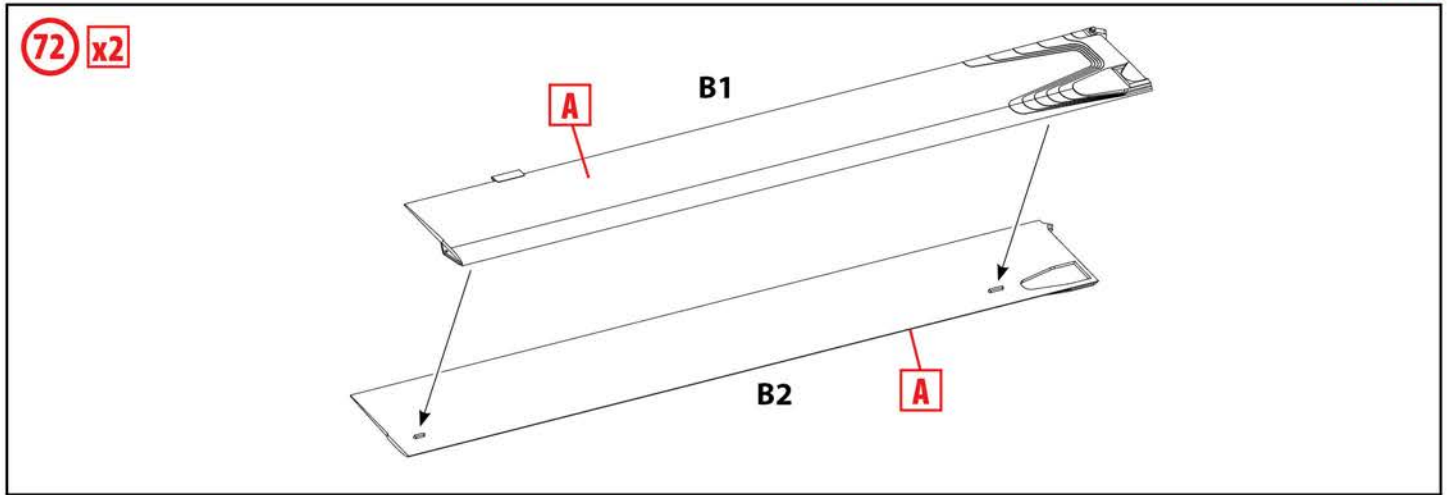


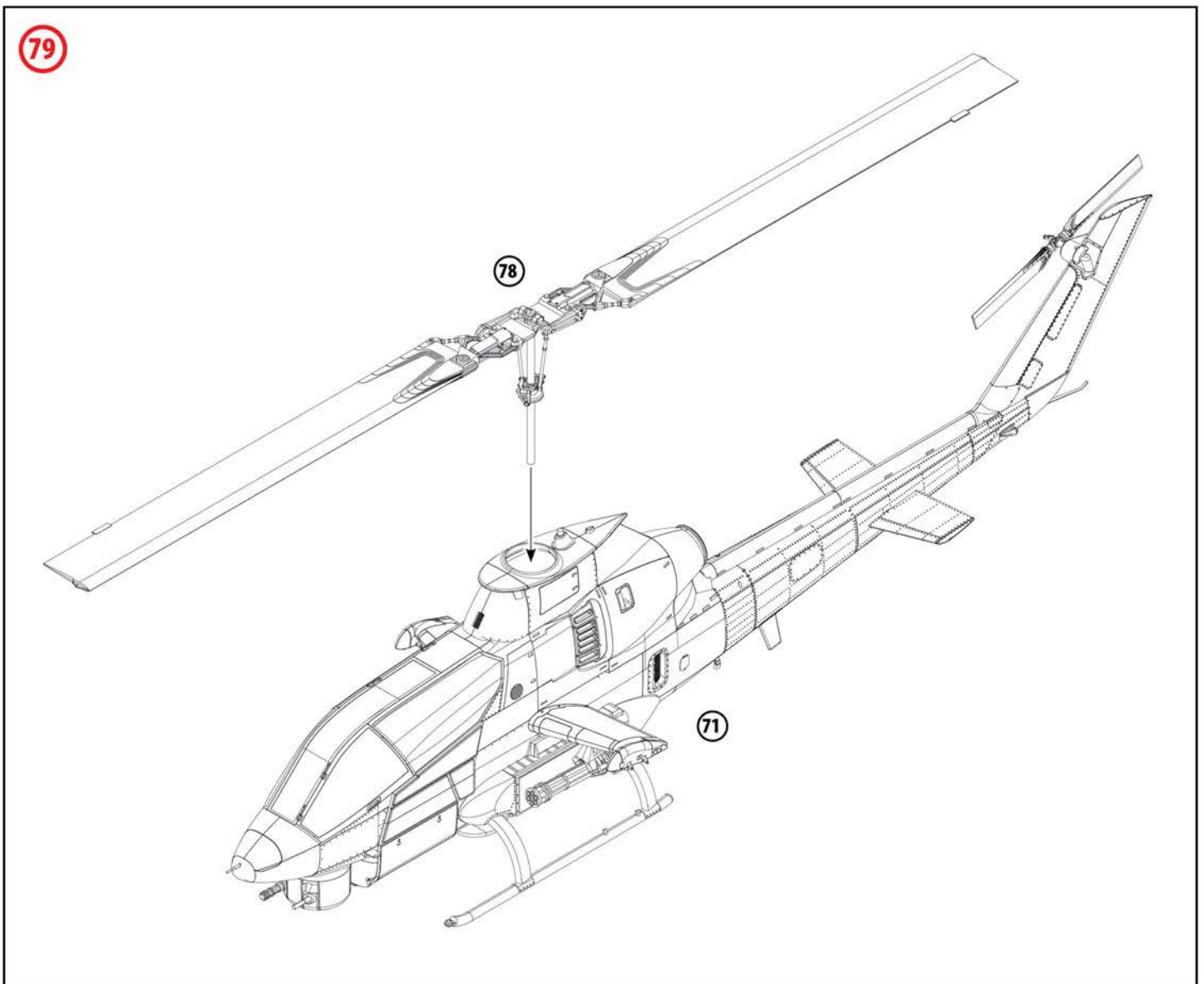
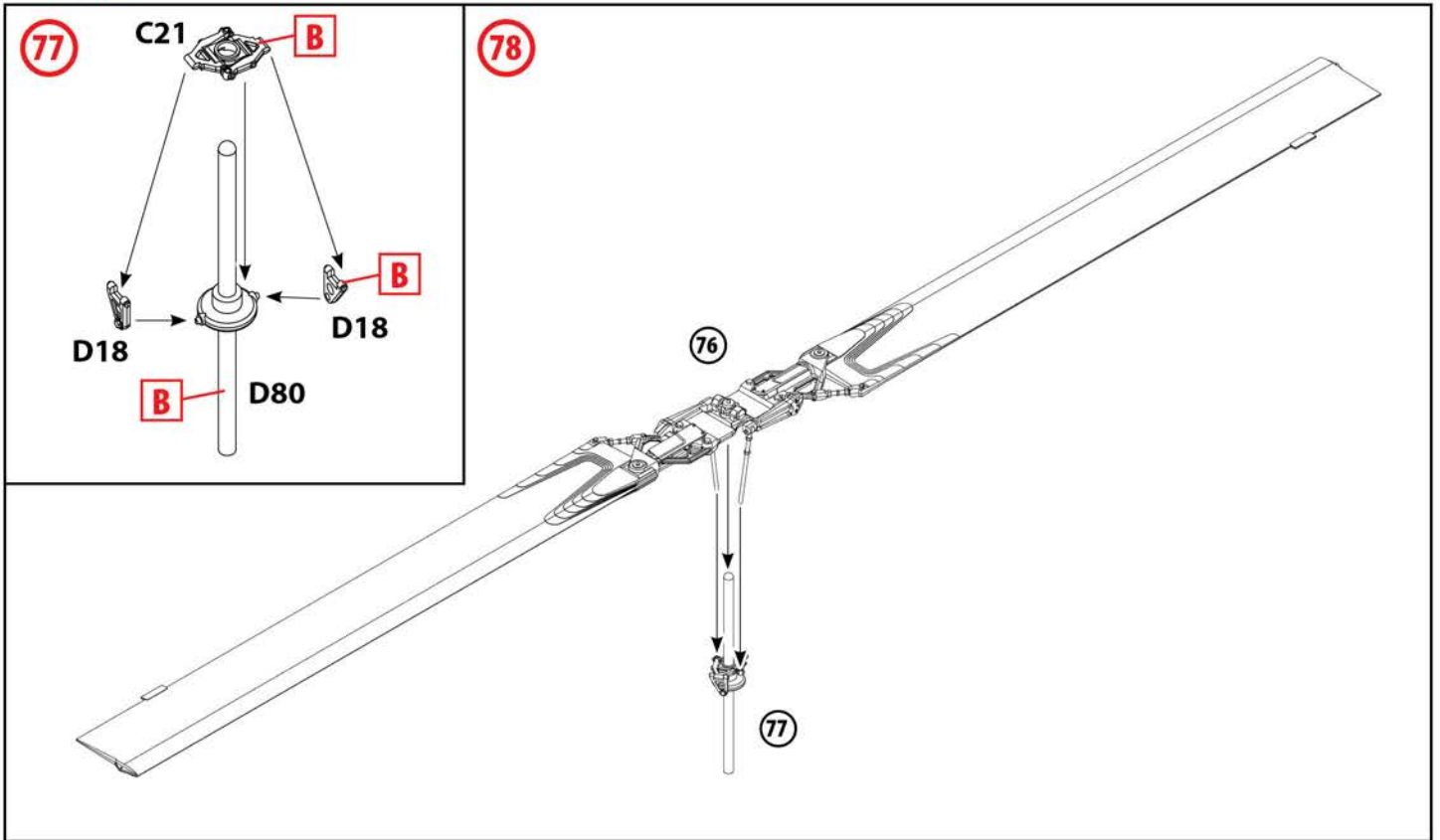


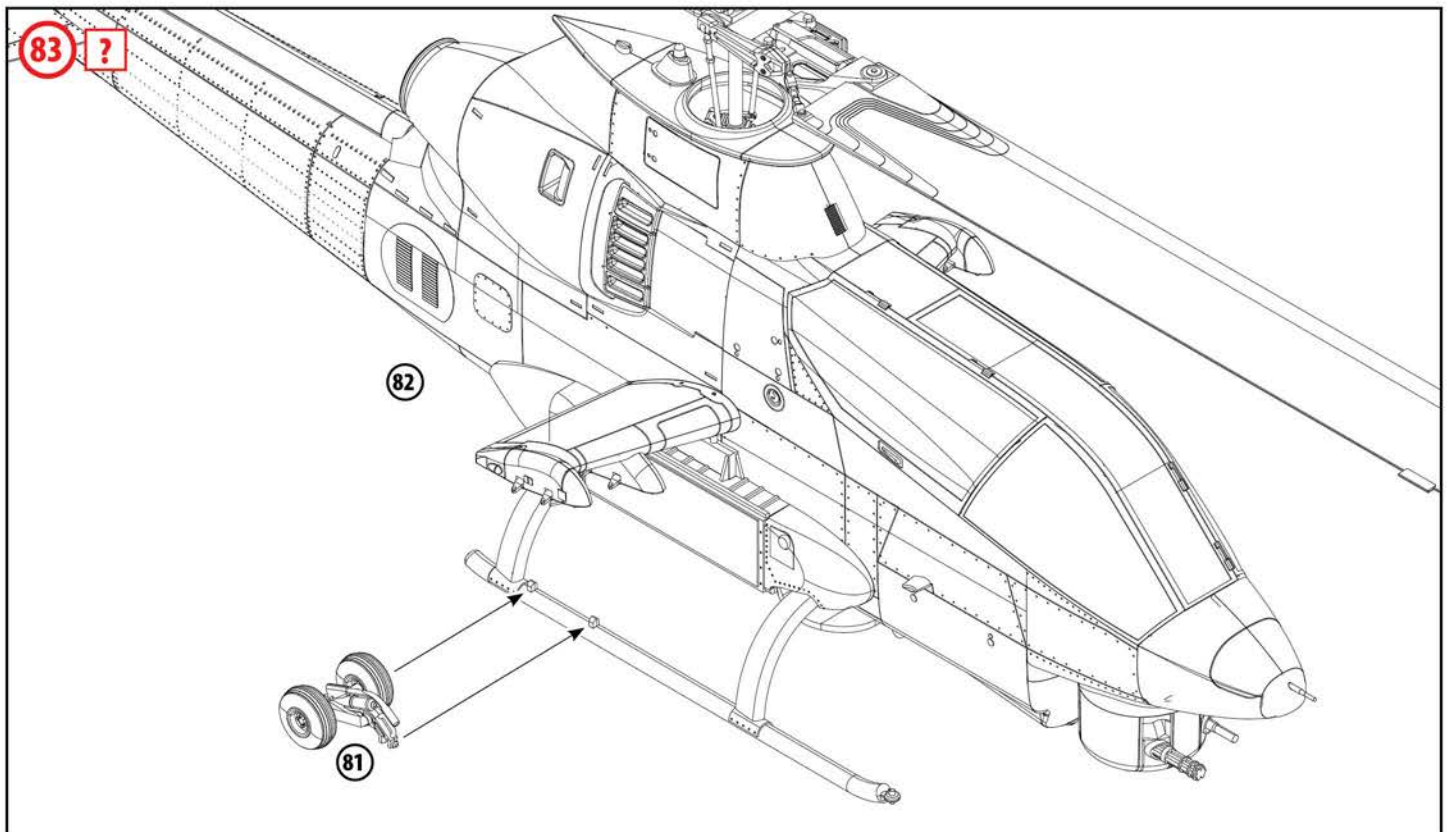
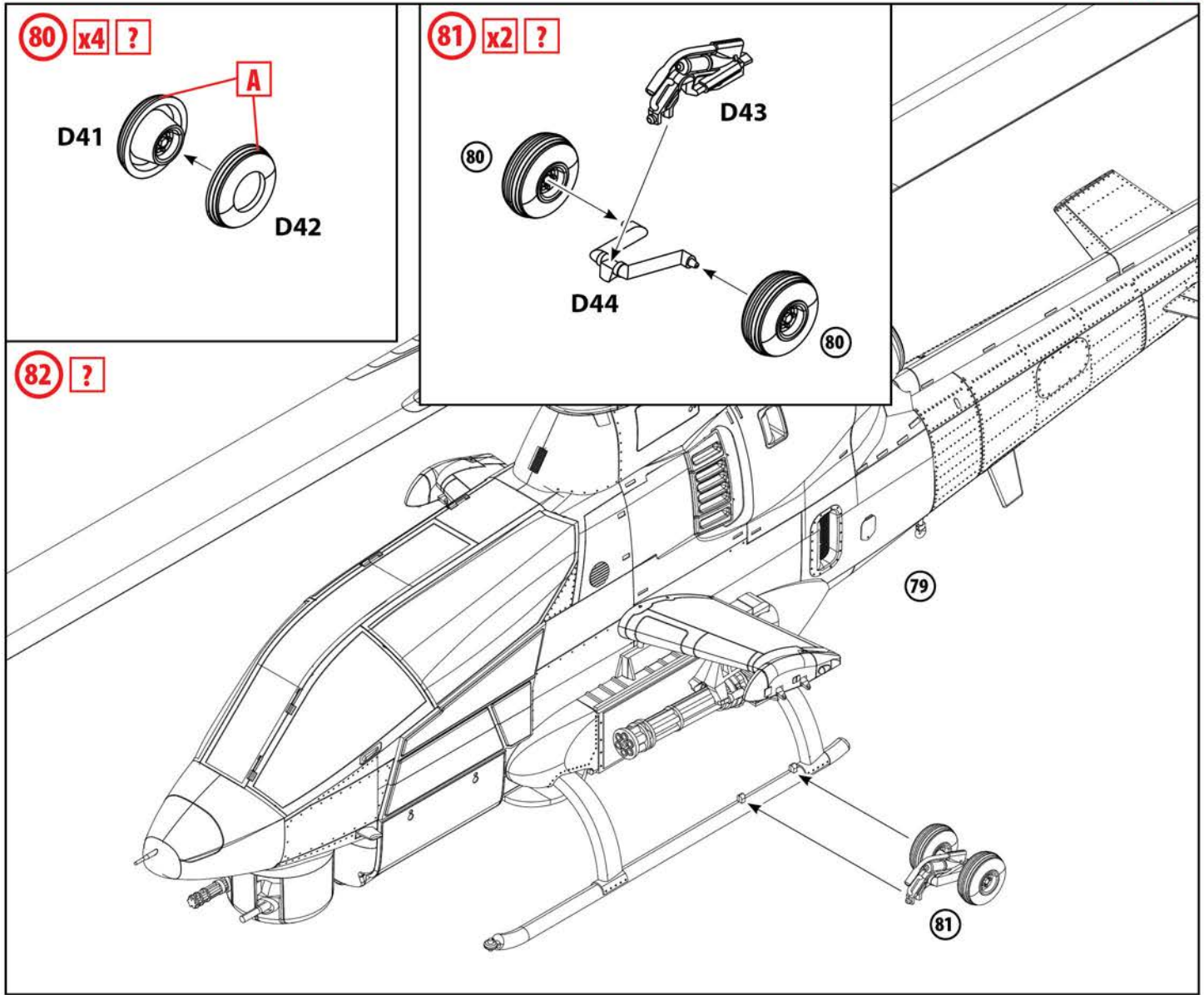


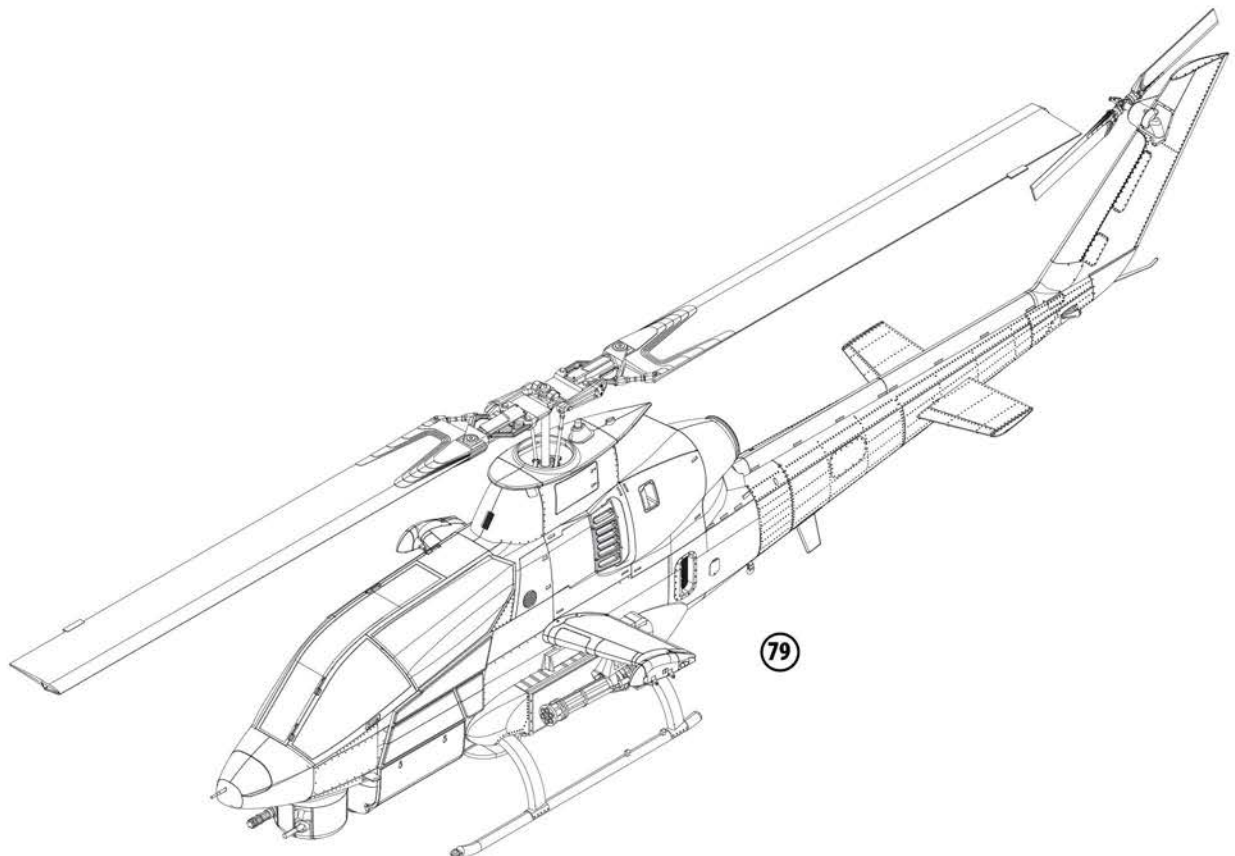
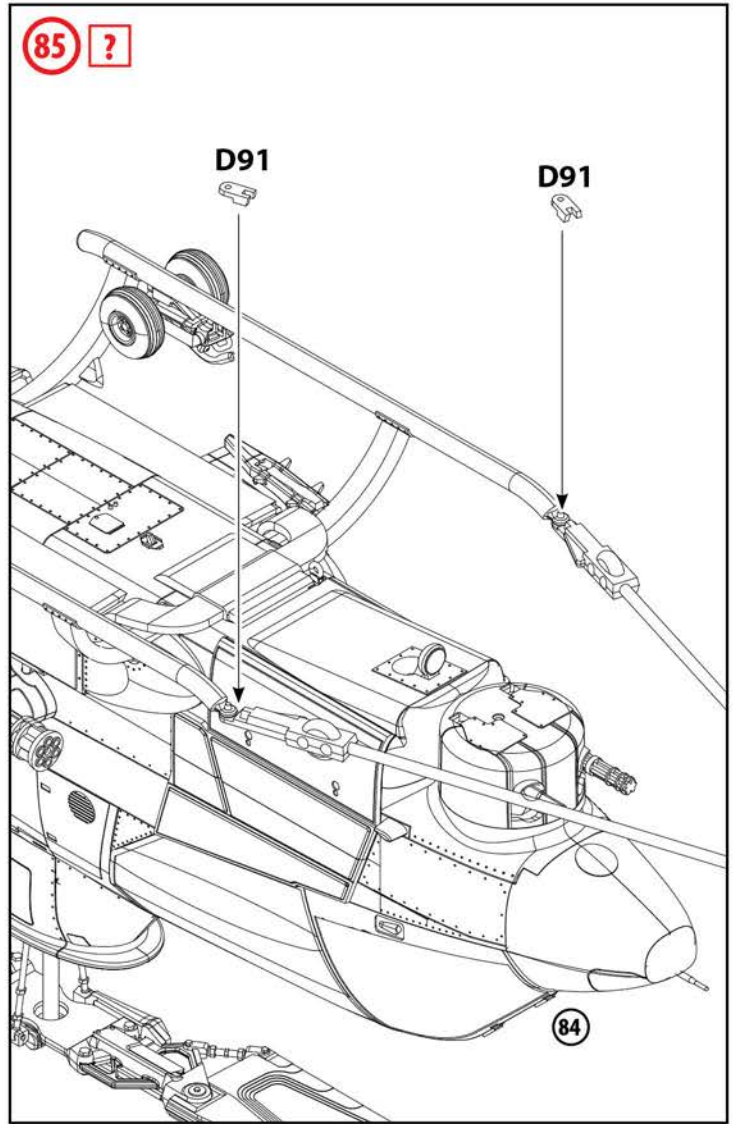
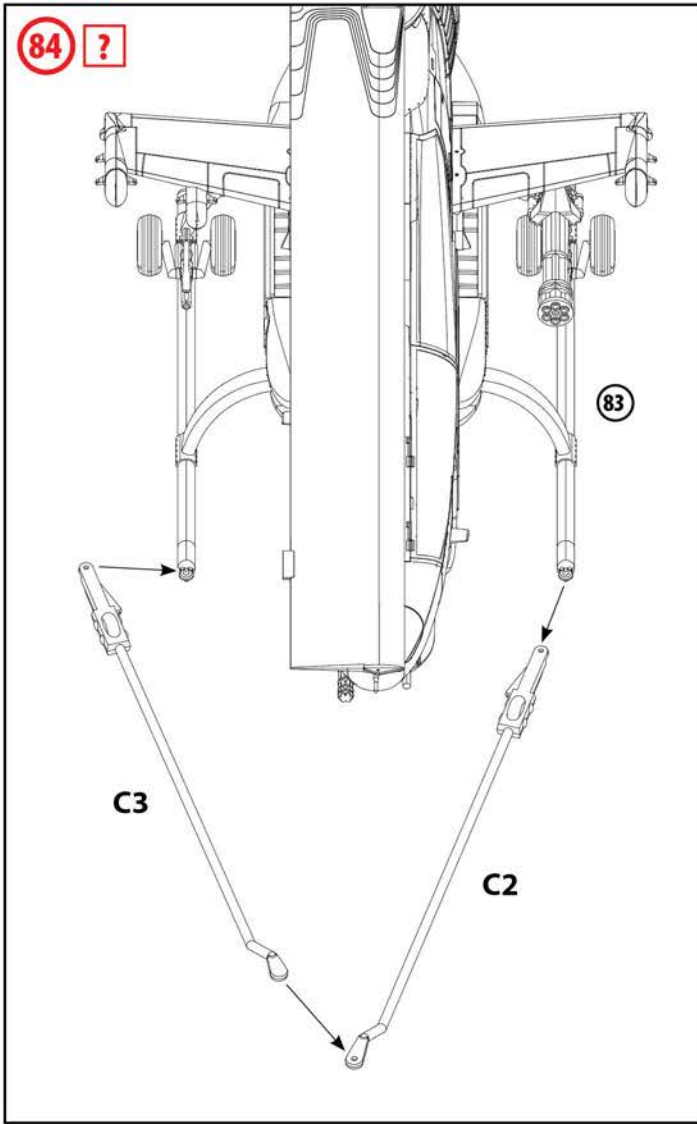


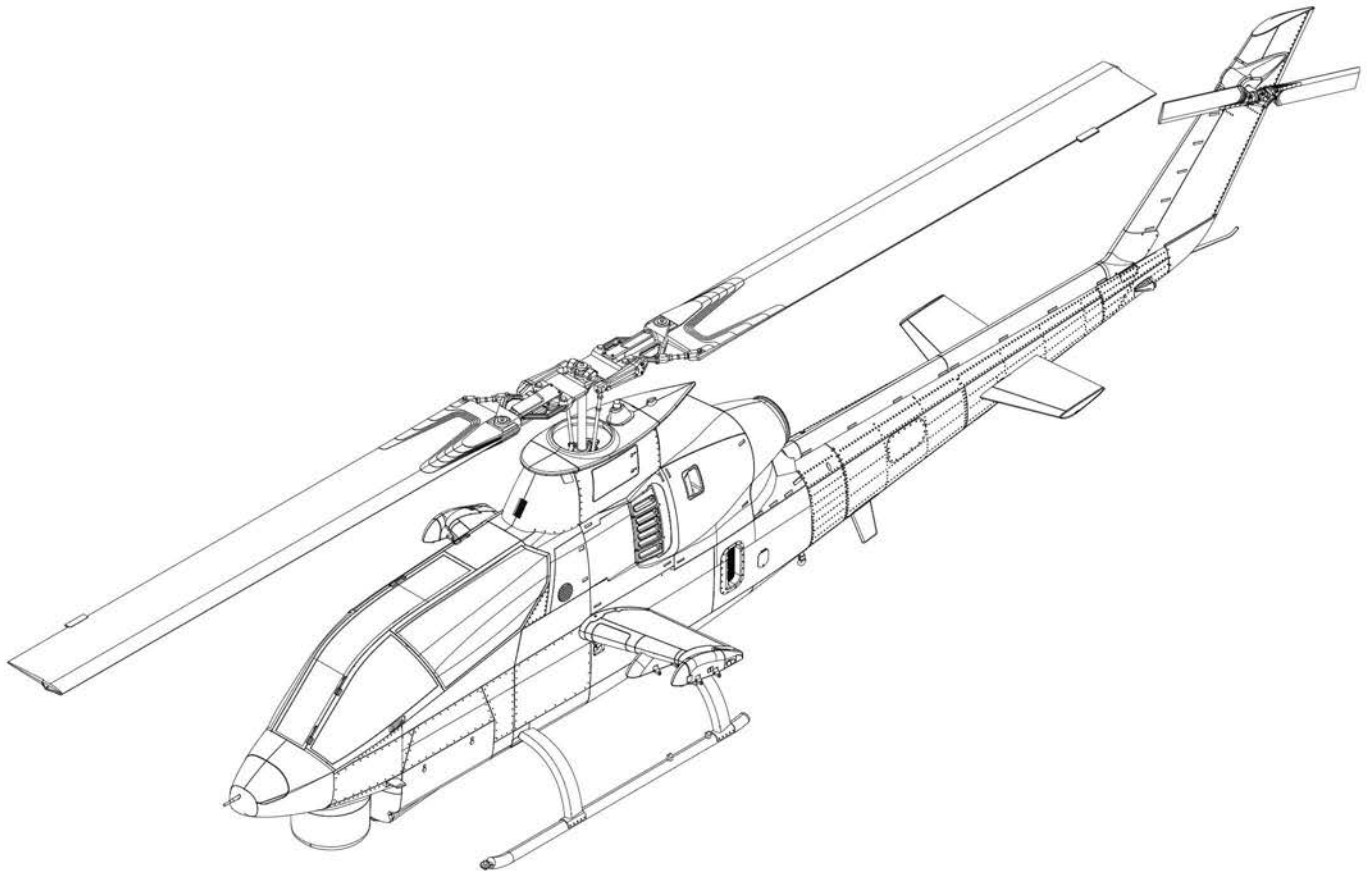




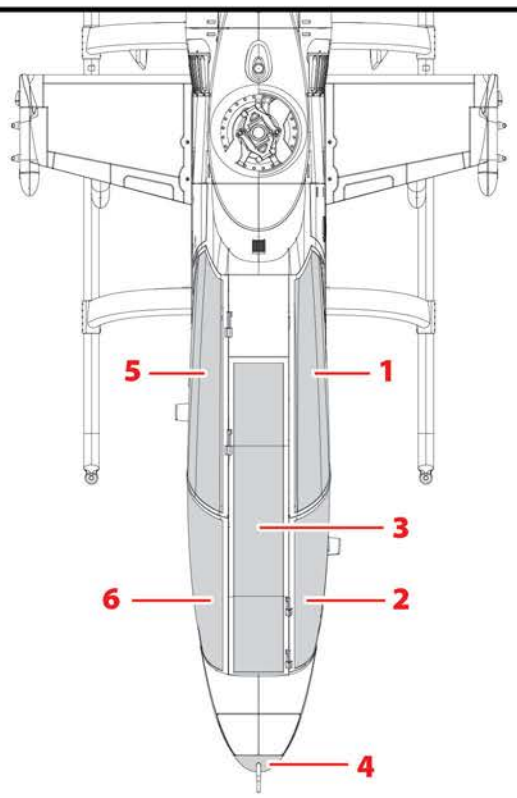
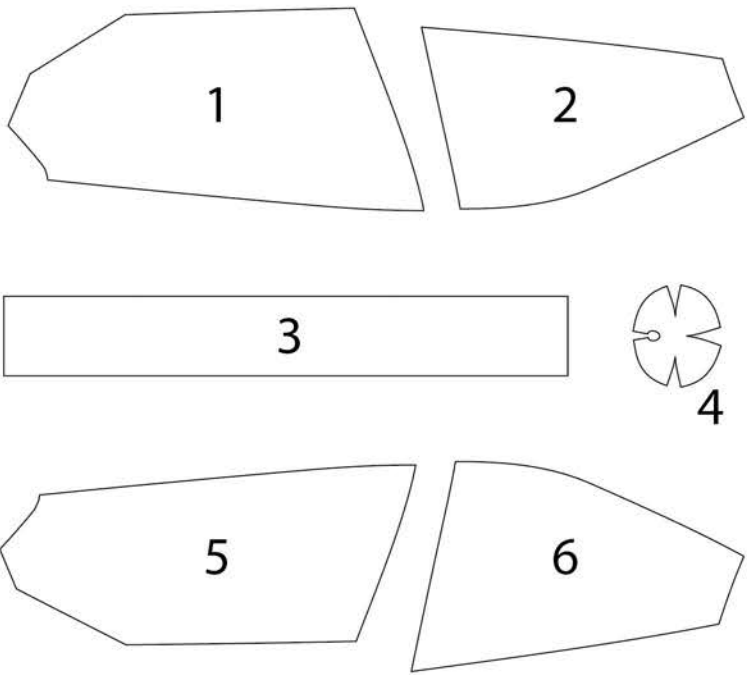


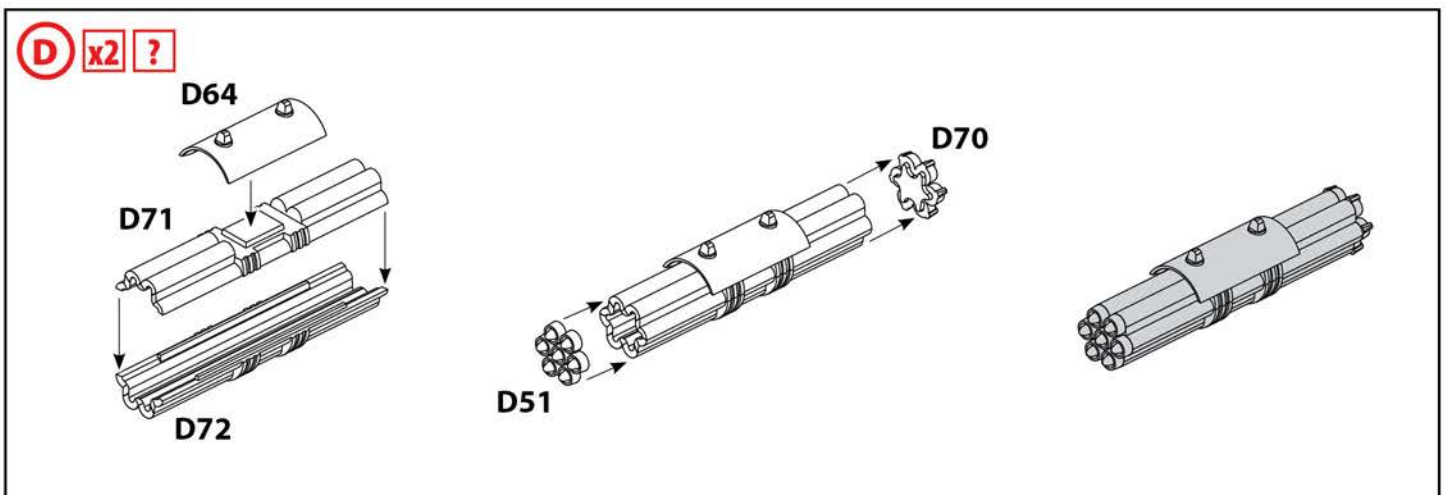
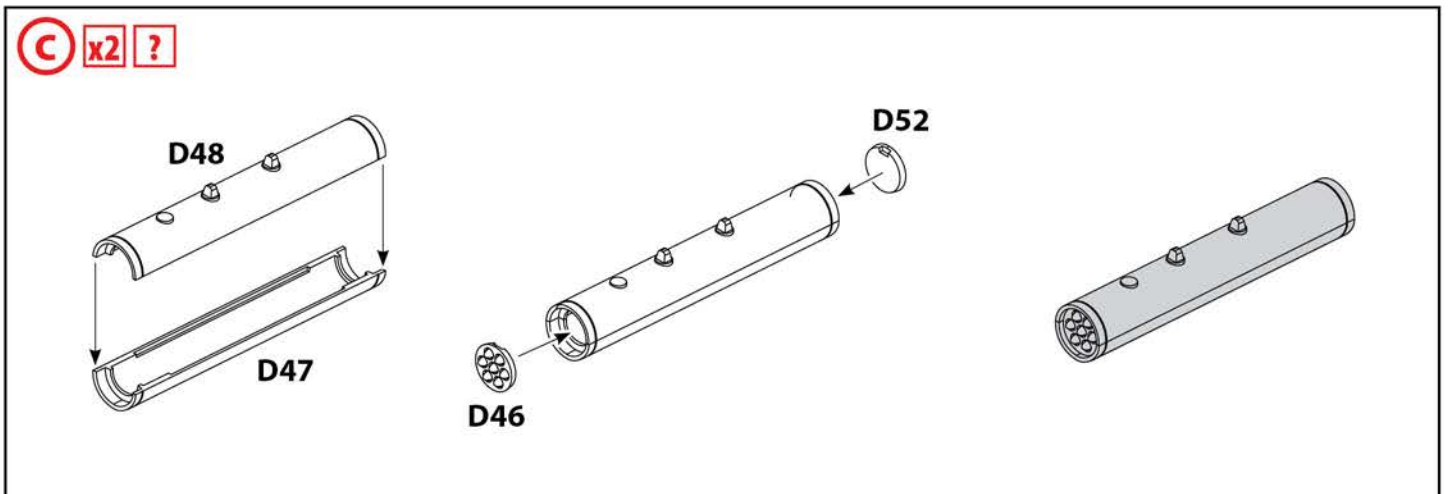
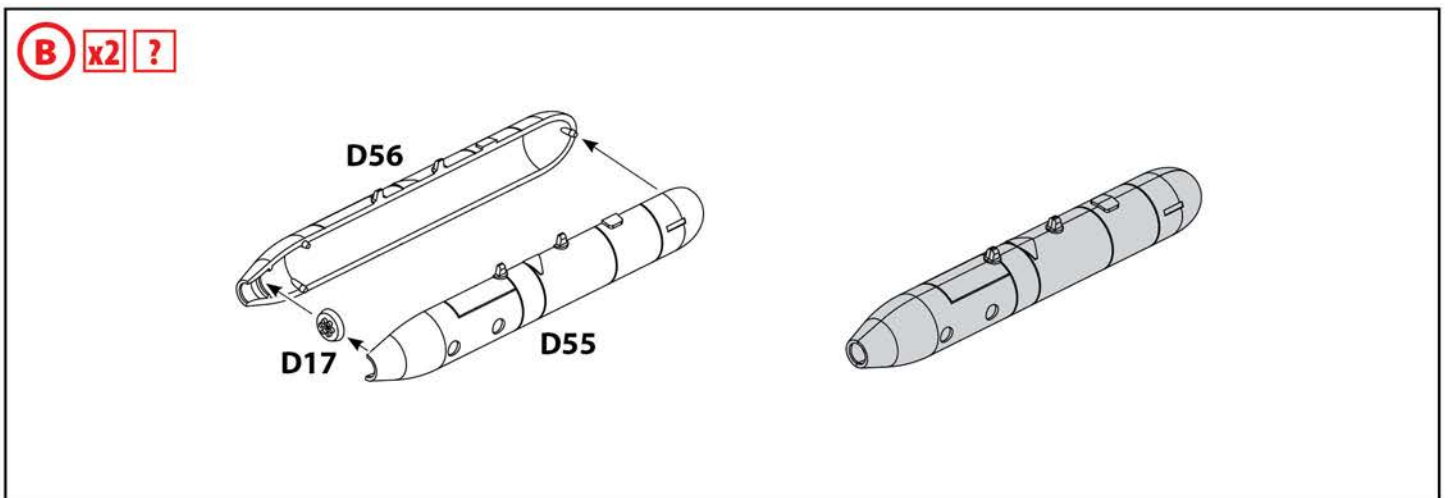
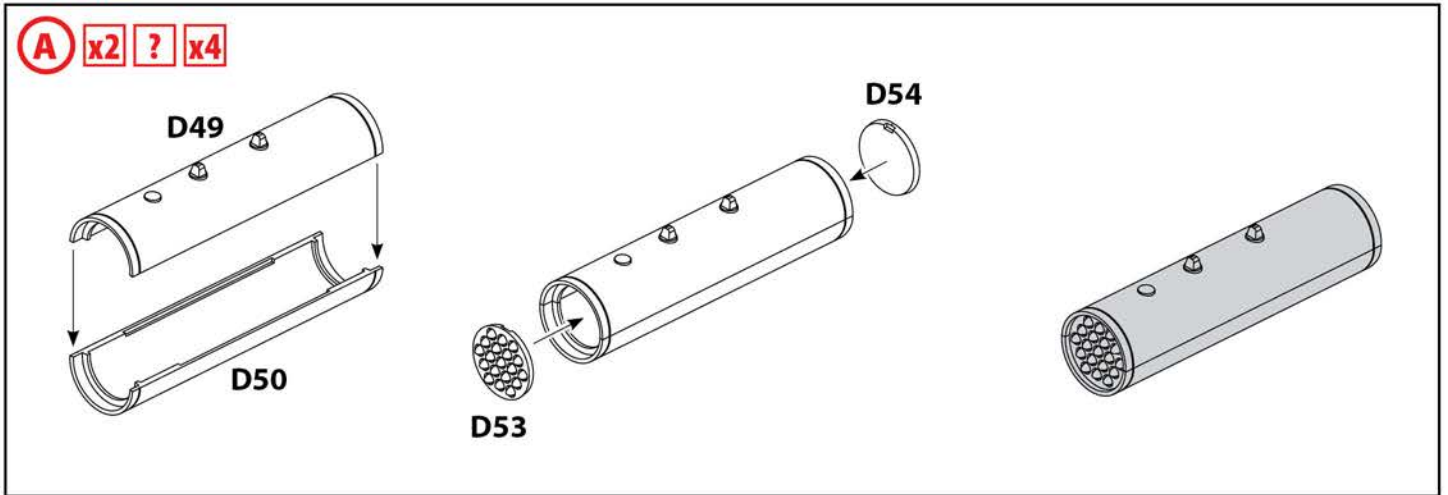






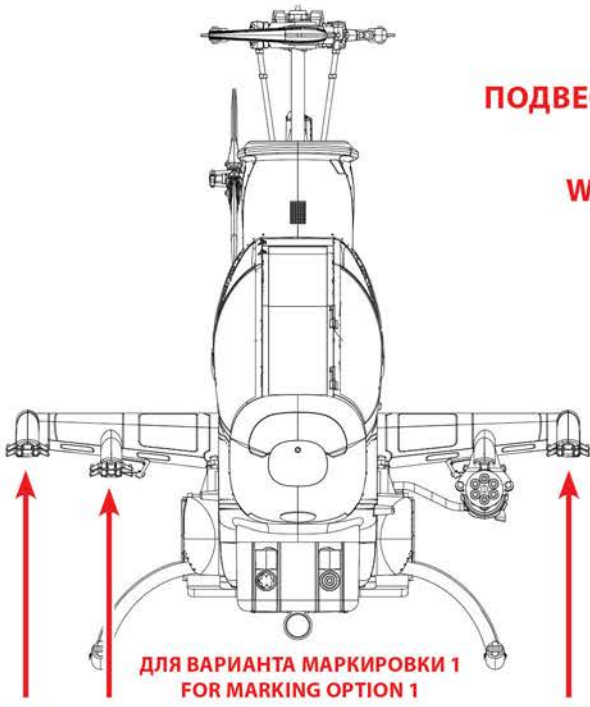
**ШАБЛОНЫ МАСОК**  
**MASK TEMPLATES**



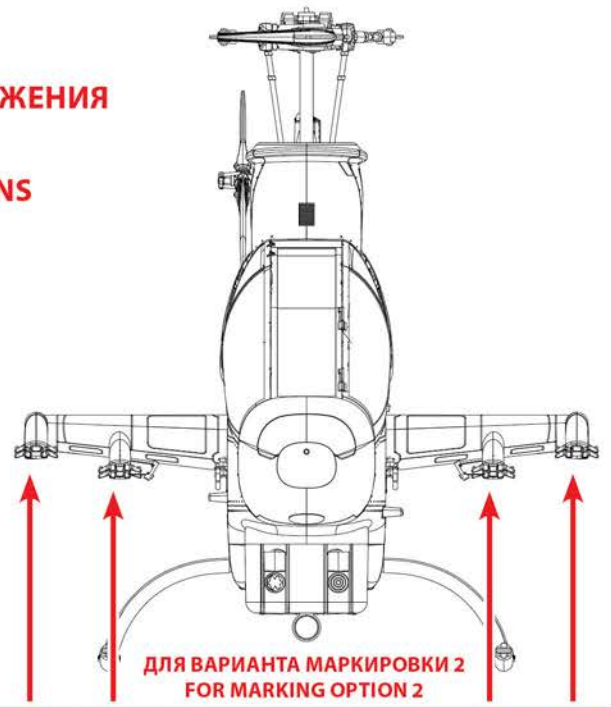




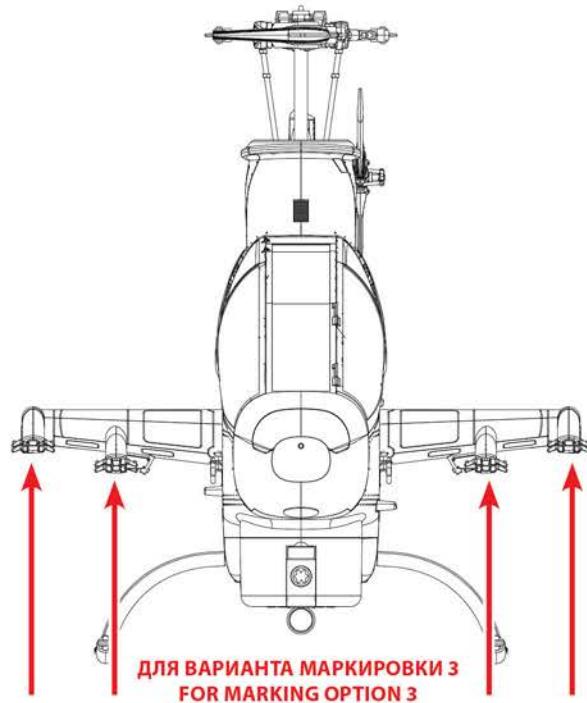
**ВАРИАНТЫ  
ПОДВЕСНОГО ВООРУЖЕНИЯ  
OUTBOARD  
WEAPON OPTIONS**



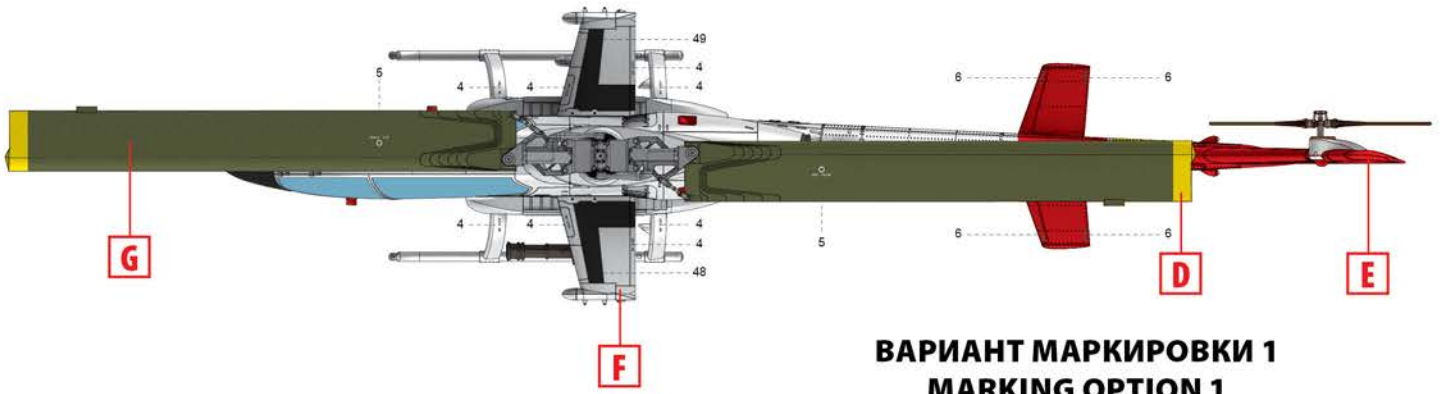
(C)		(C)
(D)	(B)	(D)
(A)		(A)



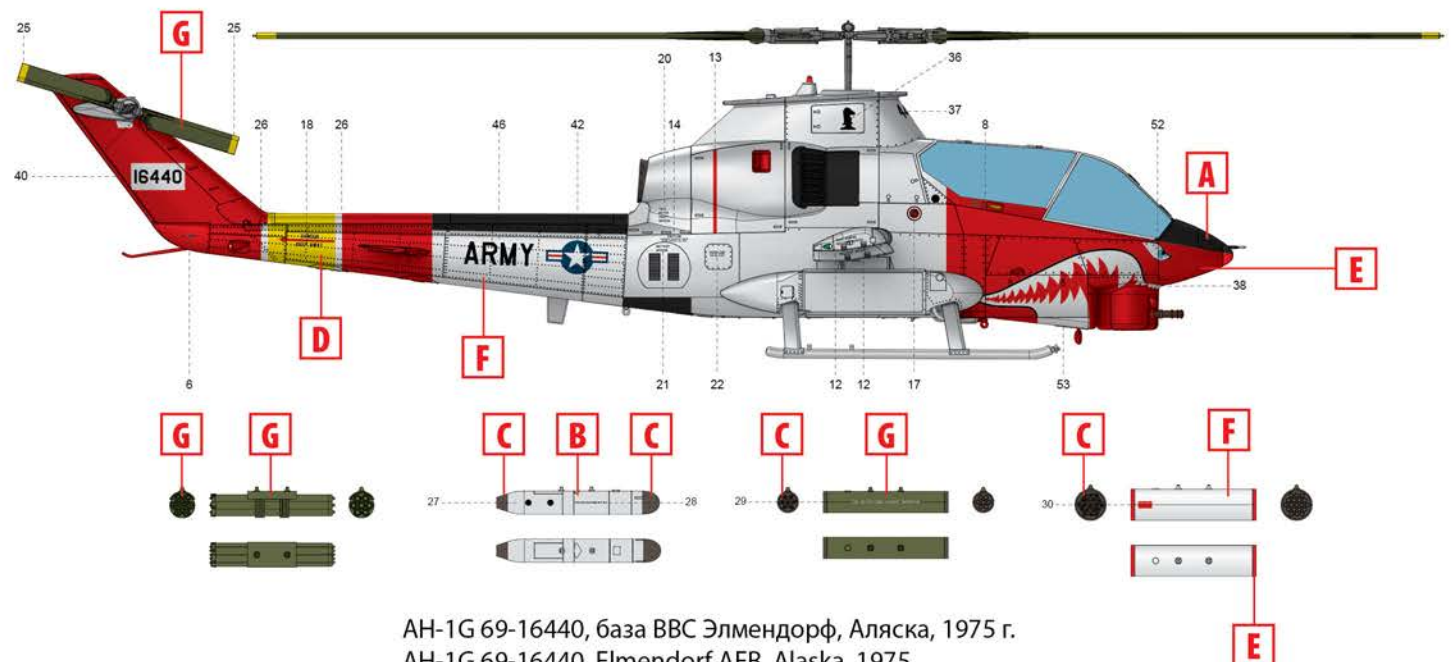
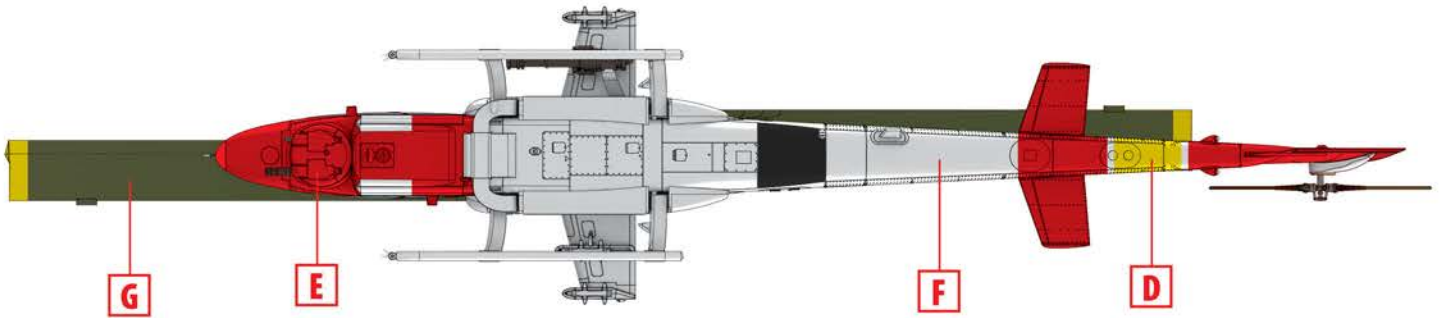
(D)	(A)	(A)	(D)
(C)	(C)	(C)	(C)
(D)	(D)	(D)	(D)
(A)	(B)	(B)	(A)



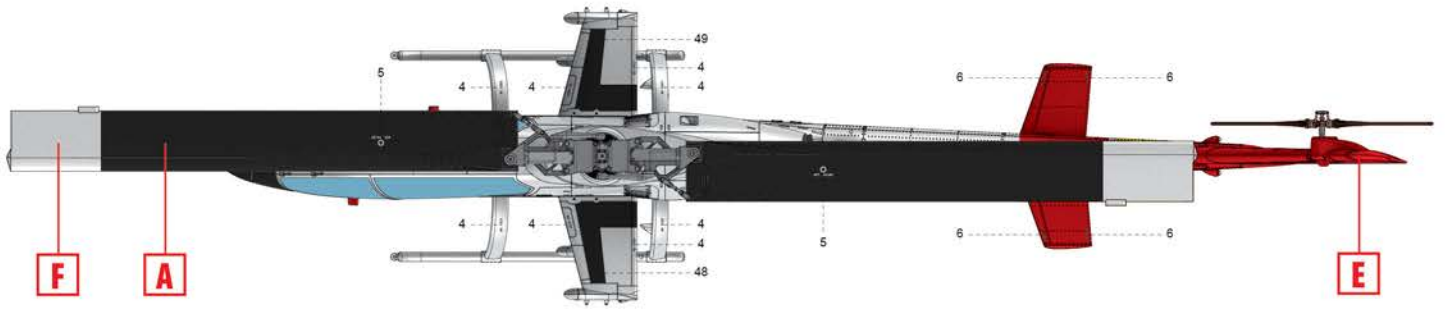
(A)	(A)	(A)	(A)
(A)	(B)	(B)	(A)
(C)	(A)	(A)	(C)
(D)	(A)	(A)	(D)
(C)	(B)	(B)	(C)



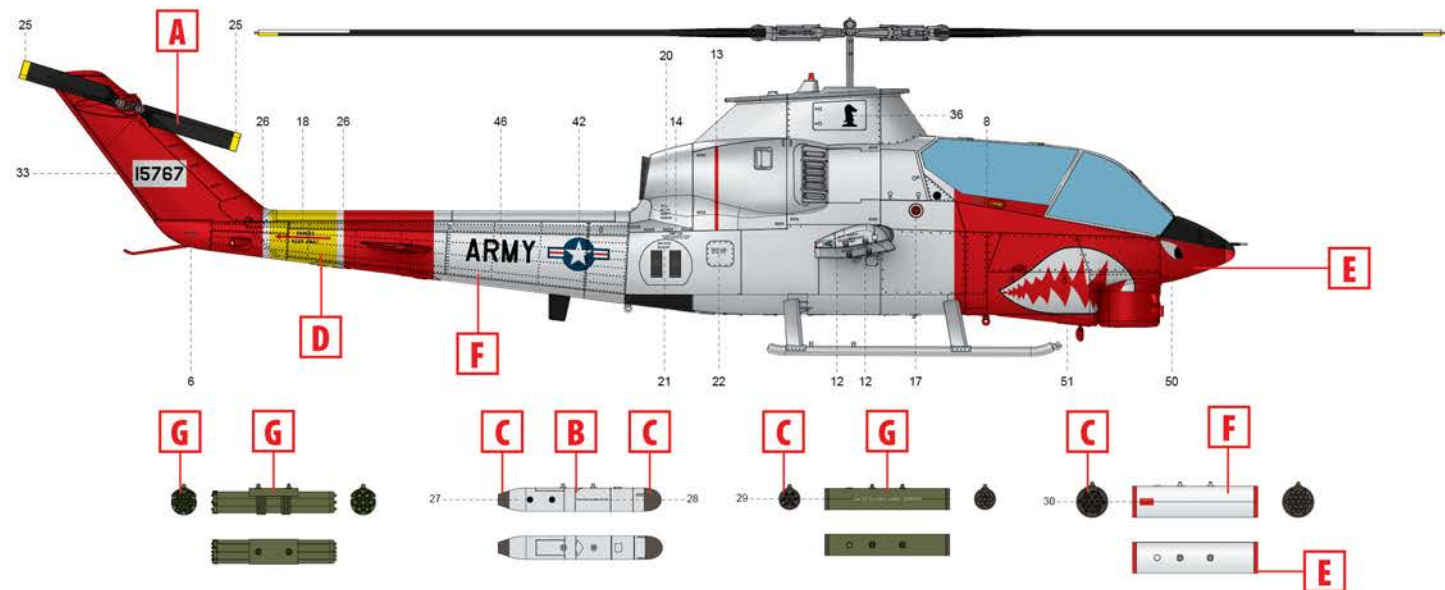
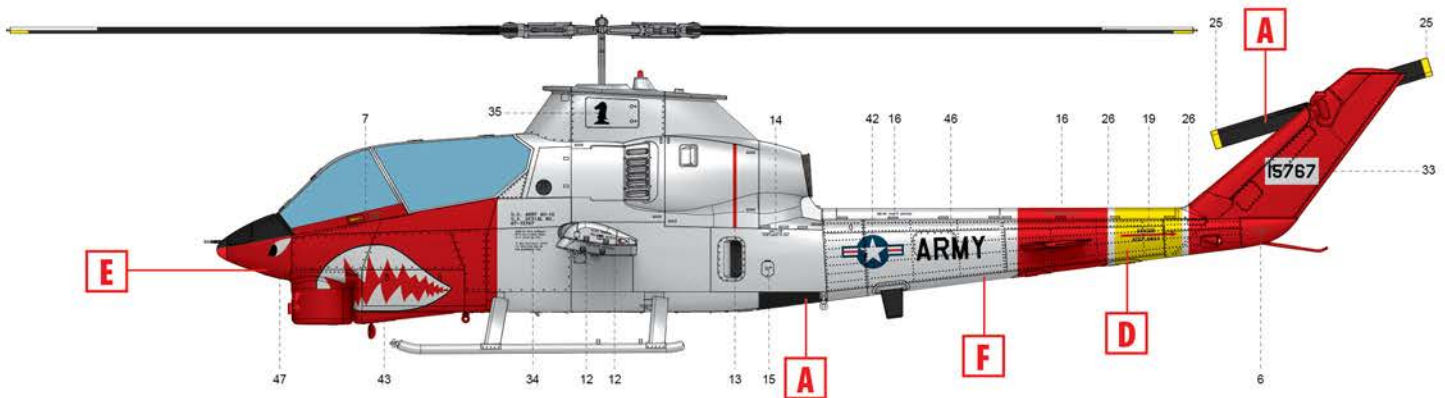
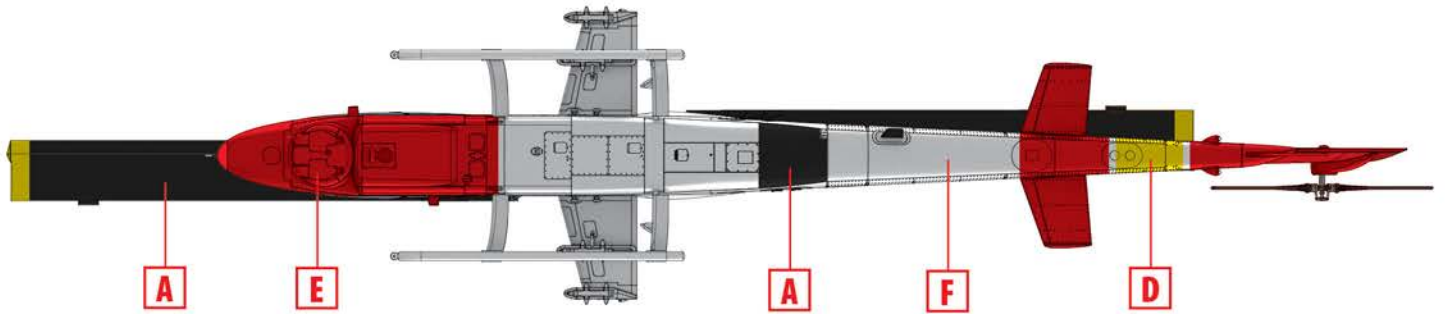
**ВАРИАНТ МАРКИРОВКИ 1**  
**MARKING OPTION 1**



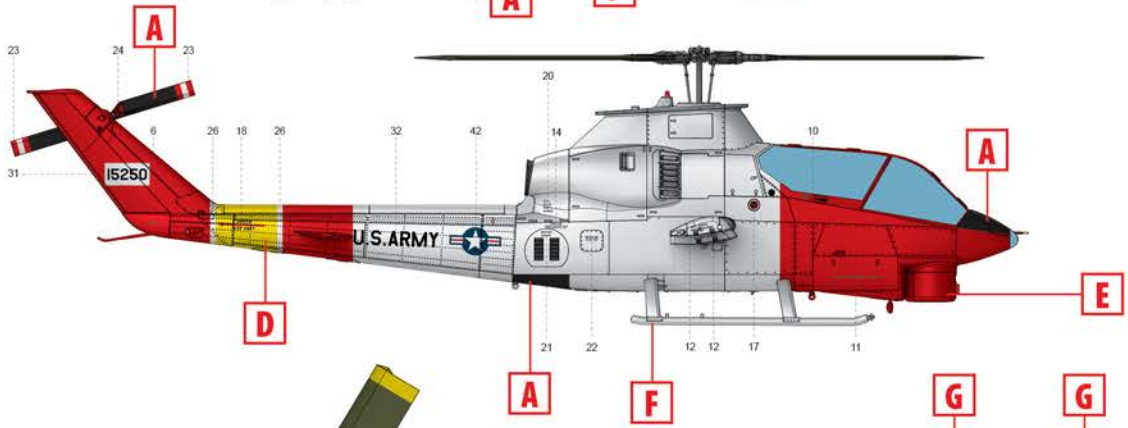
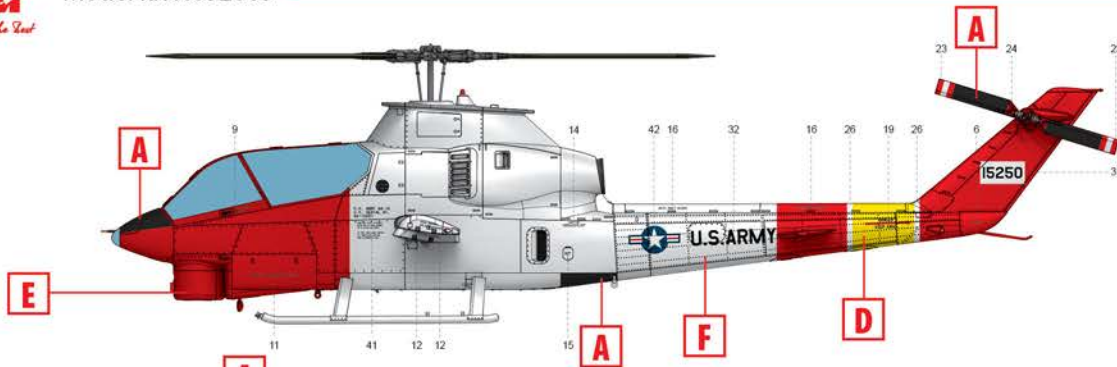
AH-1G 69-16440, база ВВС Элмендорф, Аляска, 1975 г.  
AH-1G 69-16440, Elmendorf AFB, Alaska, 1975



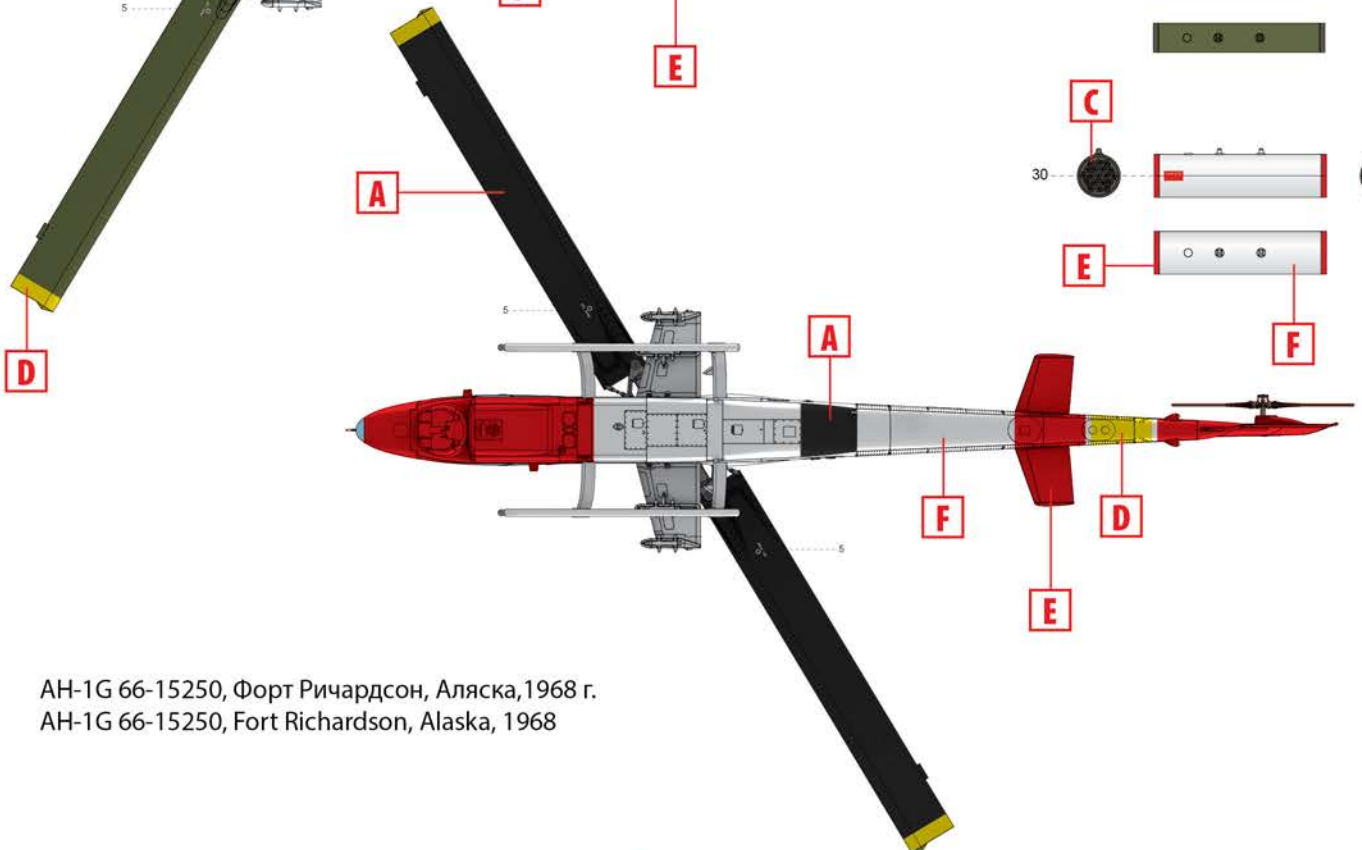
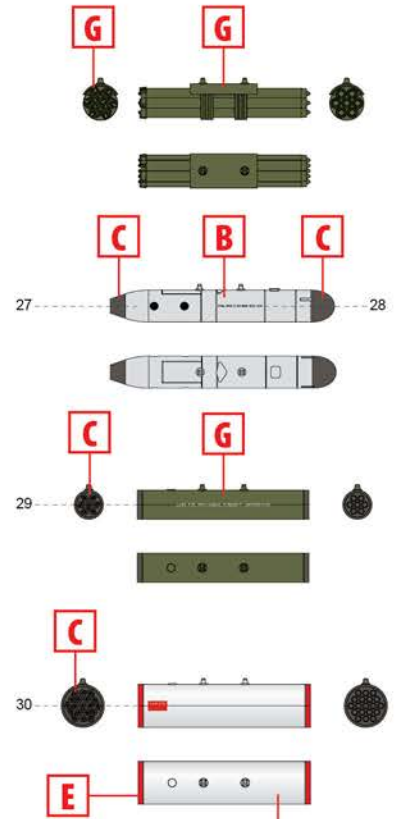
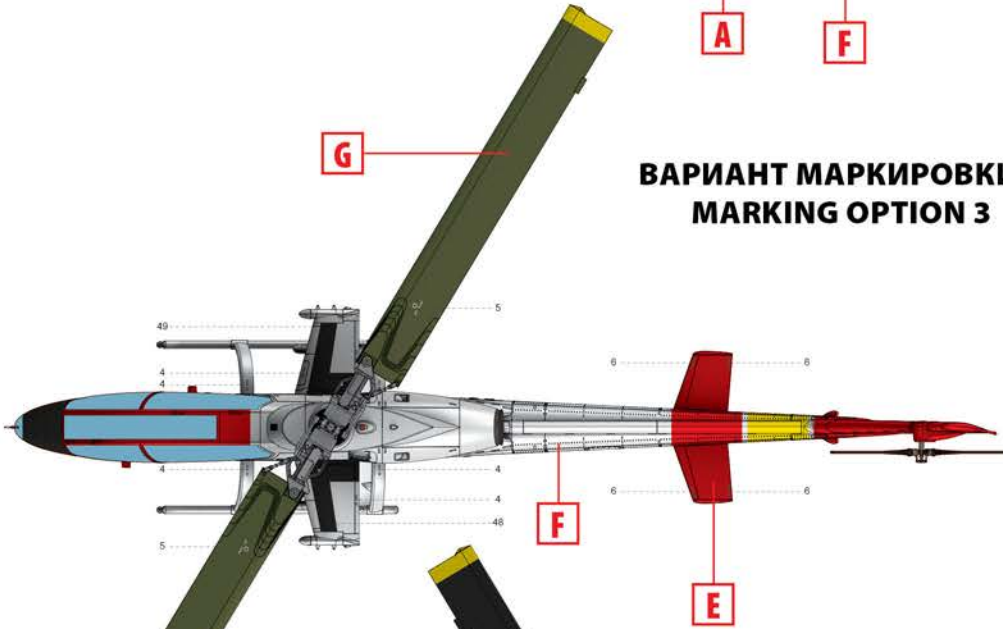
**ВАРИАНТ МАРКИРОВКИ 2**  
**MARKING OPTION 2**



AH-1G 67-15767, 120-я авиационная рота "Arctic Knights", Форт Ричардсон, Аляска, 1973  
 AH-1G 67-15767, 120th Aviation Company "Arctic Knights", Fort Richardson, Alaska, 1973



**ВАРИАНТ МАРКИРОВКИ 3  
MARKING OPTION 3**



AH-1G 66-15250, Форт Ричардсон, Аляска, 1968 г.  
AH-1G 66-15250, Fort Richardson, Alaska, 1968