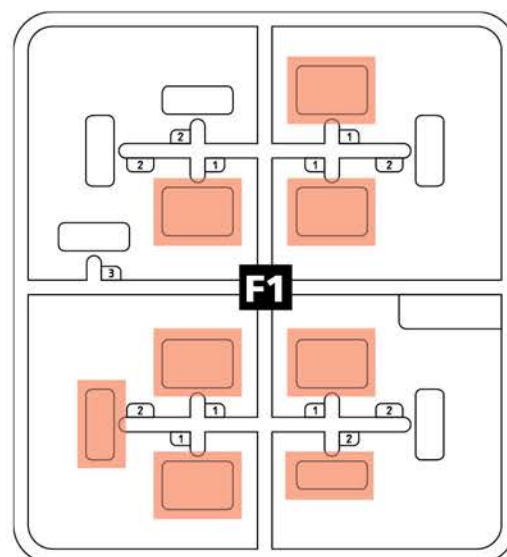
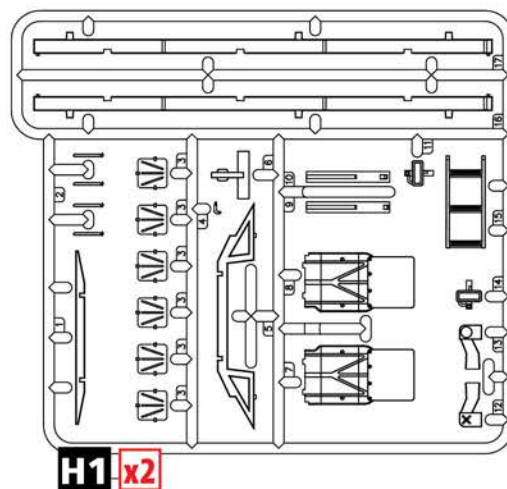
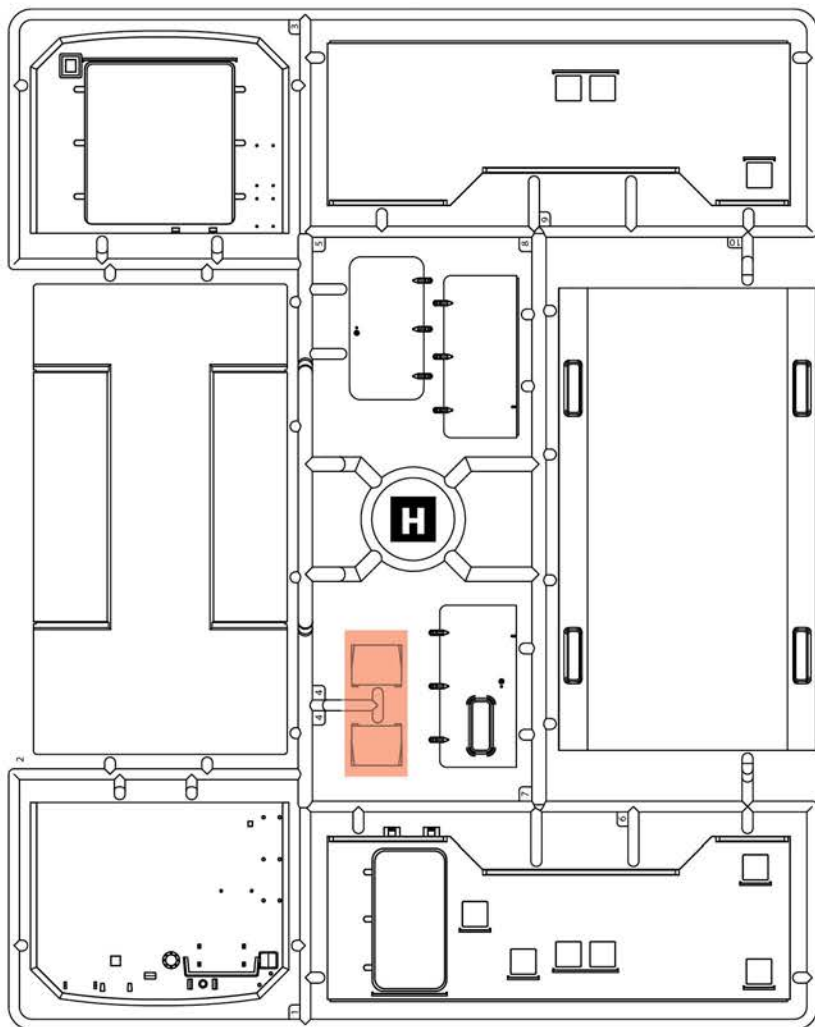


Кузов-фургон военного автомобиля (КУНГ)

№35010
1:35

Truck box of military vehicle (KUNG)



01 СТАДИЯ СБОРКИ ASSEMBLY STEP

03 СБОРОЧНАЯ ЕДИНИЦА ASSEMBLY UNIT

ПРИ СБОРКЕ НЕ ИСПОЛЬЗУЕТСЯ PARTS NOT FOR USE

ОТРЕЗАТЬ CUT OFF

A ИСПОЛЬЗУЕМАЯ КРАСКА USED COLOR

ИСПОЛЬЗУЕМЫЕ КРАСКИ / USED COLORS:

	COLOR	ICM <i>No. in the Box</i>	Revell	Tamiya
A	Темно-зеленый насыщенный Extra Dark Green	1069	6	XF-13
B	Черная резина Rubber Black	1039	106	XF-85

Для получения глянцевого, сатинового или матового эффекта - используйте наши лаки!
For a glossy, satin or matte effect - use our varnishes!

2001 МАТОВЫЙ ЛАК VARNISH MATT	2002 САТИНОВЫЙ ЛАК VARNISH SATIN	2003 ГЛЯНЦЕВЫЙ ЛАК VARNISH GLOSS
-------------------------------------	--	--

В Н И М А Н И Е !
Перед сборкой внимательно прочитать руководство по монтажу. Каждая деталь пронумерована. Соблюдать последовательность монтажа. Необходимые рабочие инструменты: нож и напильник для зачистки деталей; резиновая лента, клейкая лента и зажимы для фиксации деталей; раствор для приклеивания деталей. Детали из пластика очистить в растворе мягкого моющего средства и высушить на воздухе для того, чтобы краска и переводные картинки лучше прилипали. Перед приклеиванием проверить, подходят ли детали; клей наносить экономно. Хром и краску удалить с поверхностей склеивания. Небольшие детали покрасить перед тем, как они будут удалены из рамок. Краску необходимо хорошо просушить, только после этого продолжать сборку. Каждую соответствующую переводную картинку отдельно вырезать и примерно на 20 секунд опунуть в теплую воду. На обозначенном месте картинку отделить от бумаги и прижать промокательной бумагой.

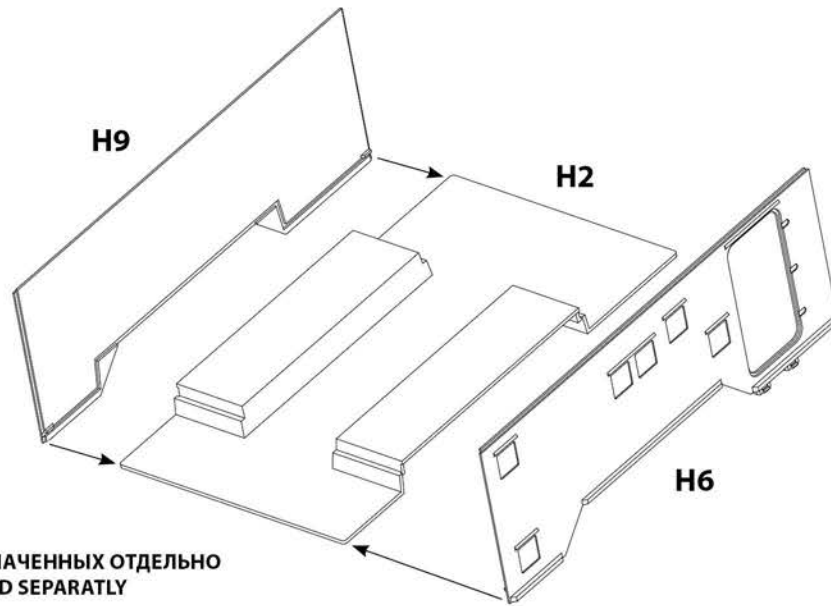
С А У Т И О Н !
Read the instructions thoroughly prior to assembly. Each component is numbered. Adhere to specified sequence of assembly. Tools required: knife and file for removal of components from frame; rubber band, adhesive tape and clothes pegs for clamping components together after applying adhesive. Clean plastic components in a mild detergent solution and allow to air-dry so that paint and transfers adhere better. Prior to applying adhesive, check to see whether the components fit together; apply adhesive sparingly. Remove chrome and paint from the contact surfaces. Paint small components before removing them from the frame. Allow paint to dry well, and only then continue to assemble. Cut out each transfer individually and immerse in warm water for approx. 20 seconds. Slide transfer off paper and into designated position, then press on with blotting paper.

ООО ICM Холдинг
ул. Бориспольская 9, строение 64,
02099, Киев, Украина
Тел./факс: +38(044) 369 54 12
E-mail: export@icm.com.ua

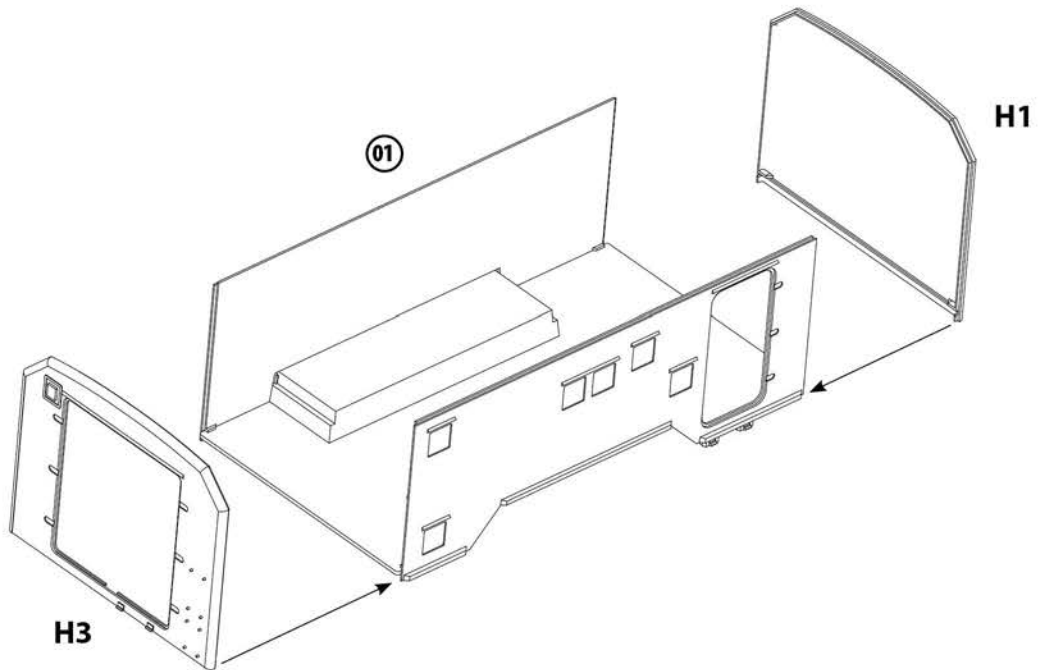


www.icm.com.ua

ICM Holding
Borispolskaya, 9, build. 64,
02099, Kiev, Ukraine
Tel./Fax: +38(044) 369 54 12
E-mail: export@icm.com.ua

01

A ВСЕ ДЕТАЛИ, КРОМЕ ОБОЗНАЧЕННЫХ ОТДЕЛЬНО
ALL DETAILS EXCEPT MARKED SEPARATLY

02**03**