

# UNIMOG S 404 "KOFFER"

1/35 SCALE MODEL KIT № 35136



## Unimog S 404 з кузовом-фургоном, Німецький військовий автомобіль

Армійський автомобіль Unimog S застосовувався підрозділами Бундесверу для вирішення широкого кола задач. Окрім стандартної вантажної версії, також набув поширення варіант автомобіля з кузовом-фургоном, що мав, у свою чергу, багато варіантів виконання. Випуском цих закритих кузовів займалися фірми Gias, Harmenig, Zweirad-Union, BINZ, Voll та інші. Такими варіантами кузовів було обладнано близько 16 000 автомобілів. Багато з них були обладнані опалювальним агрегатом, так званим турбонагрівачем. З часом зовнішній вигляд цих кузовів зазнавав змін, з'явилися варіанти з різними типами люків та вікон. Також для вікон могли бути використані захисні екрани з щілинами для вентиляції. Версії автомобілів Unimog S з кузовами закритого типу, що в Німеччині носять назву «Kofferaufbau», мали найдовший термін експлуатації серед усіх вантажівок Unimog S.

### Тактико-технічні характеристики Unimog S 404 «Koffer»

Вага пустого, т	3,0
Довжина, мм	4930
Ширина, мм	2170
База, мм	2900
Тип двигуна	бензиновий 6-цил., 2,2 л, 82 к.с.
Максимальна швидкість, км/год	95

### ФАРБИ, ЩО ВИКОРИСТОВУЮТЬСЯ / USED COLORS:

COLOR	ICM	Revell	Tamiya
<b>A</b> Риже-коричневий   Middle Stone	<b>1060</b>	-	XF60
<b>B</b> US Темно-зелений   US Dark Green	<b>1072</b>	363	XF13
<b>C</b> Корабельний червоний   Hull Red	<b>1052</b>	-	XF9
<b>D</b> 4B0   4B0 Green	<b>1073</b>	361	XF62
<b>E</b> Масляна сталь   Oily Steel	<b>1026</b>	-	-
<b>F</b> Чорна гума   Rubber Black	<b>1039</b>	106	XF85

Для отримання глянцевого, сатинового чи матового ефекту – використовуйте наші лаки!

For a glossy, satin or matte effect - use our varnishes!



**01** СТАДІЯ СКЛАДАННЯ  
ASSEMBLY STEP

**A** ФАРБА, ЩО ВИКОРИСТОВУЄТЬСЯ  
USED COLOR

**x2** ЗРОБИТИ ДВІ ДЕТАЛІ  
MAKE 2 PCS

**03** СКЛАДАЛЬНА ОДИНИЦЯ  
ASSEMBLY UNIT

**?** ДОВІЛЬНИЙ ВИБІР  
OPTIONAL

У В А Г А !  
Перед складанням уважно прочитати керівництво з монтажу. Кожна деталь пронумерована. Дотримуватися послідовності монтажу. Необхідні робочі інструменти: ніж і напилочок для зачистки деталей; гумова стрічка, клейка стрічка і пріщипці для близики для притиснення склеюваних деталей. Деталі з пластику очистити в розчині м'якого миючого засобу і висушити на повітрі для того, щоб фарба і перевідні картинки краще приляпали. Перед приклеюванням перевірити, чи підходять деталі; клей наносити економно. Хром і фарбу видалити з поверхонь склеювання. Невеликі деталі пофарбувати перед тим, як вони будуть видалені з рамок. Фарбу необхідно добре просушити, тільки після цього продовжувати складання. Кожну відповідну перевідну картинку вирізати окремо і приблизно на 20 секунд занурити в теплу воду. На позначеному місці картинку відокремити від паперу і притиснути промокальним папером.

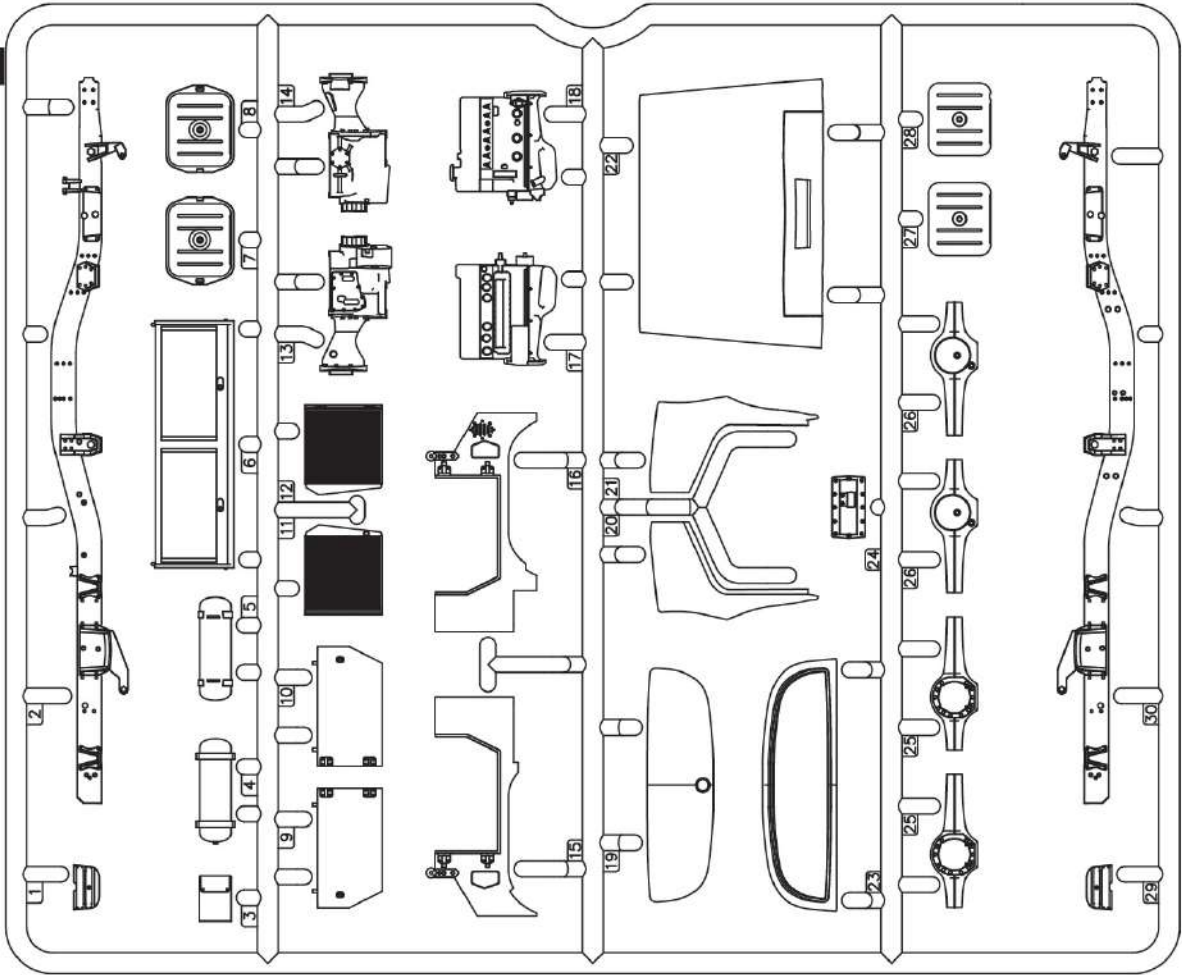
С А У Т І О Н !  
Read the instructions thoroughly prior to assembly. Each component is numbered. Adhere to specified sequence of assembly. Tools required: knife and file for removal of components from frame; rubber bond, adhesive tape and clothes pegs for clamping components together after applying adhesive. Clean plastic components in a mild detergent solution and allow to air-dry so that paint and transfers adhere better. Prior to applying adhesive, check to see whether the components fit together; apply adhesive sparingly. Remove chrome and paint from the contact surfaces. Paint small components before removing them from the frame. Allow paint to dry well, and only then continue to assemble. Cut out each transfer individually and immerse in warm water for approx. 20 seconds. Slide transfer off paper and into designated position, then press on with blotting paper.

ТОВ ICM Холдинг  
вул. Бориспільська 9, корпус 64,  
02099, Київ, Україна  
Тел./факс: +38(044) 369 54 12  
E-mail: export@icm.com.ua

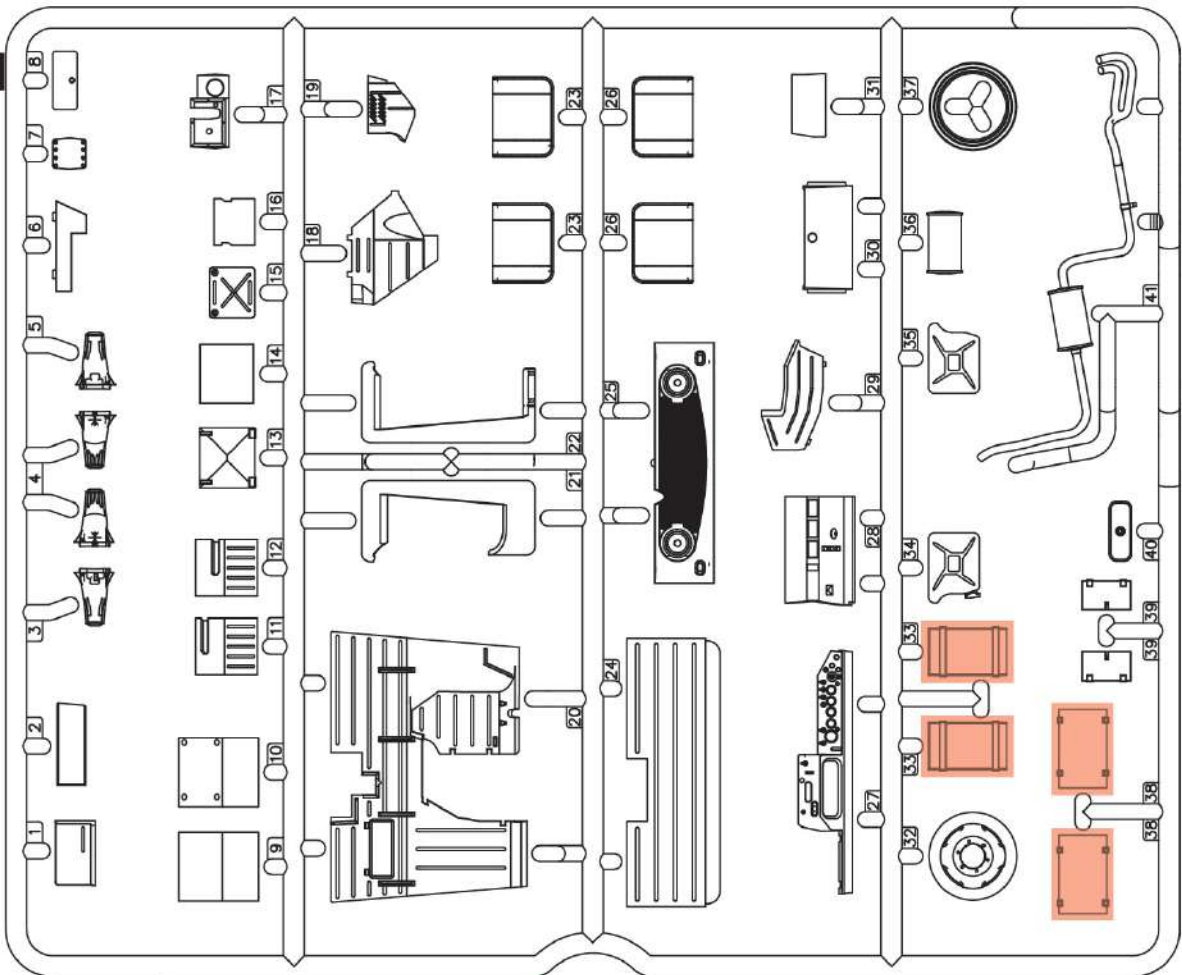


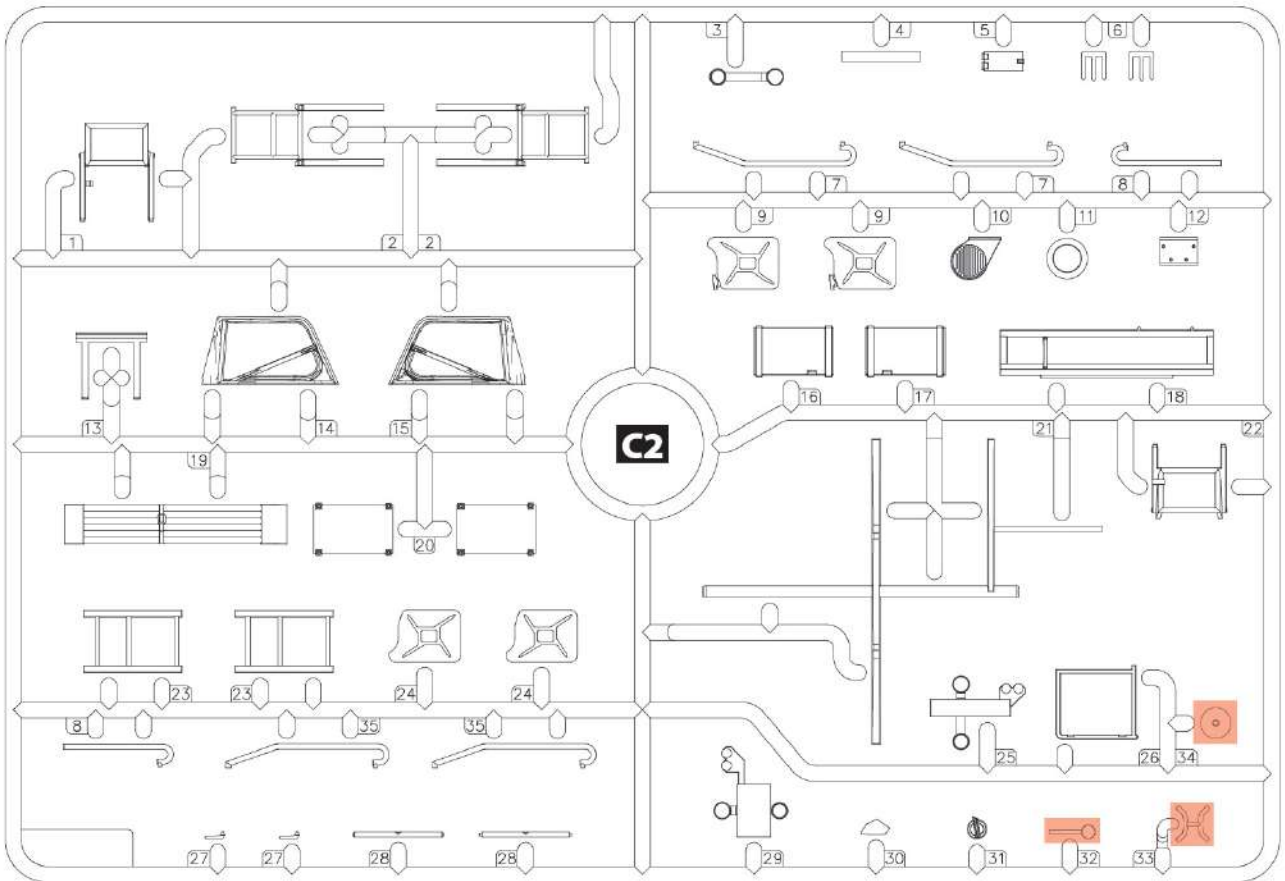
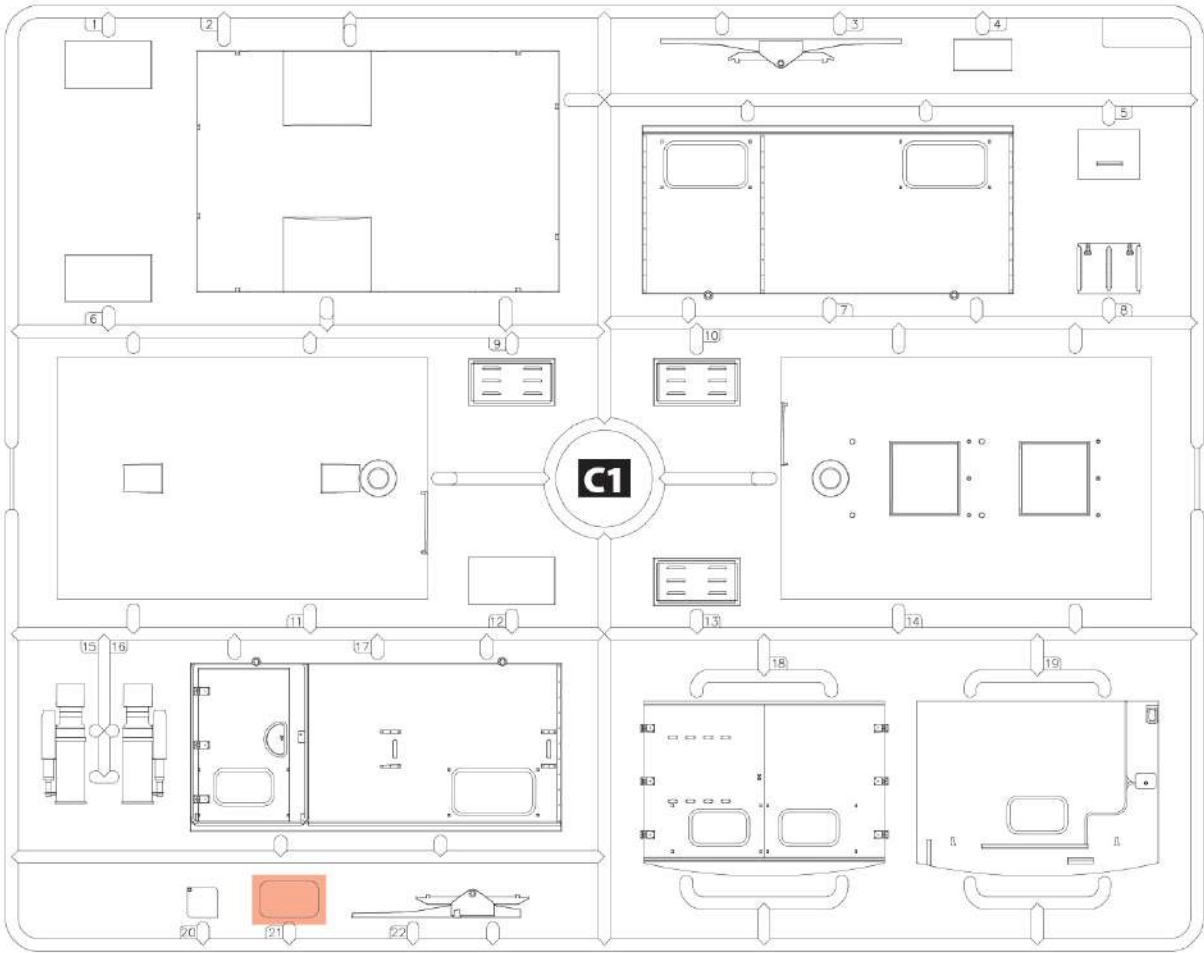
ICM Holding  
9 Boryspilska str., build. 64  
02099, Kyiv, Ukraine  
Tel./Fax: +38(044) 369 54 12  
E-mail: export@icm.com.ua

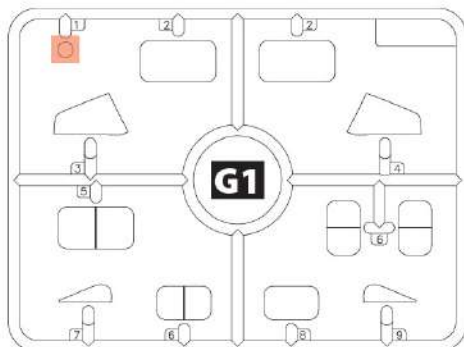
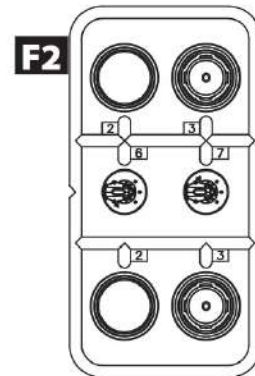
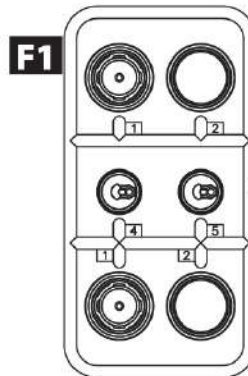
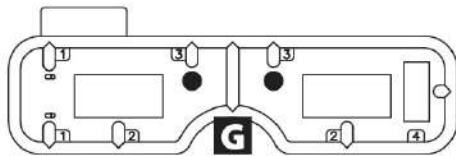
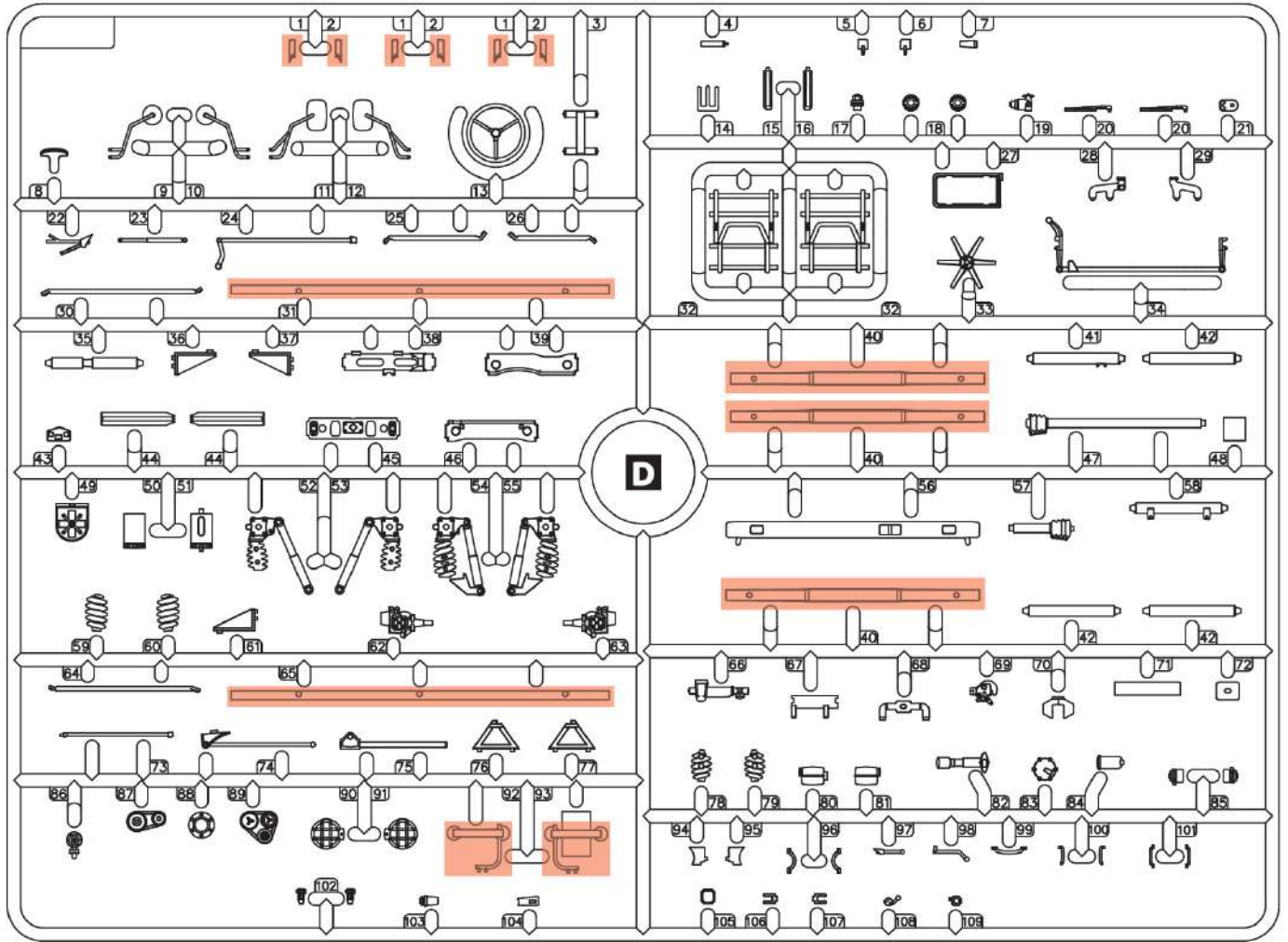
**A**



**B**



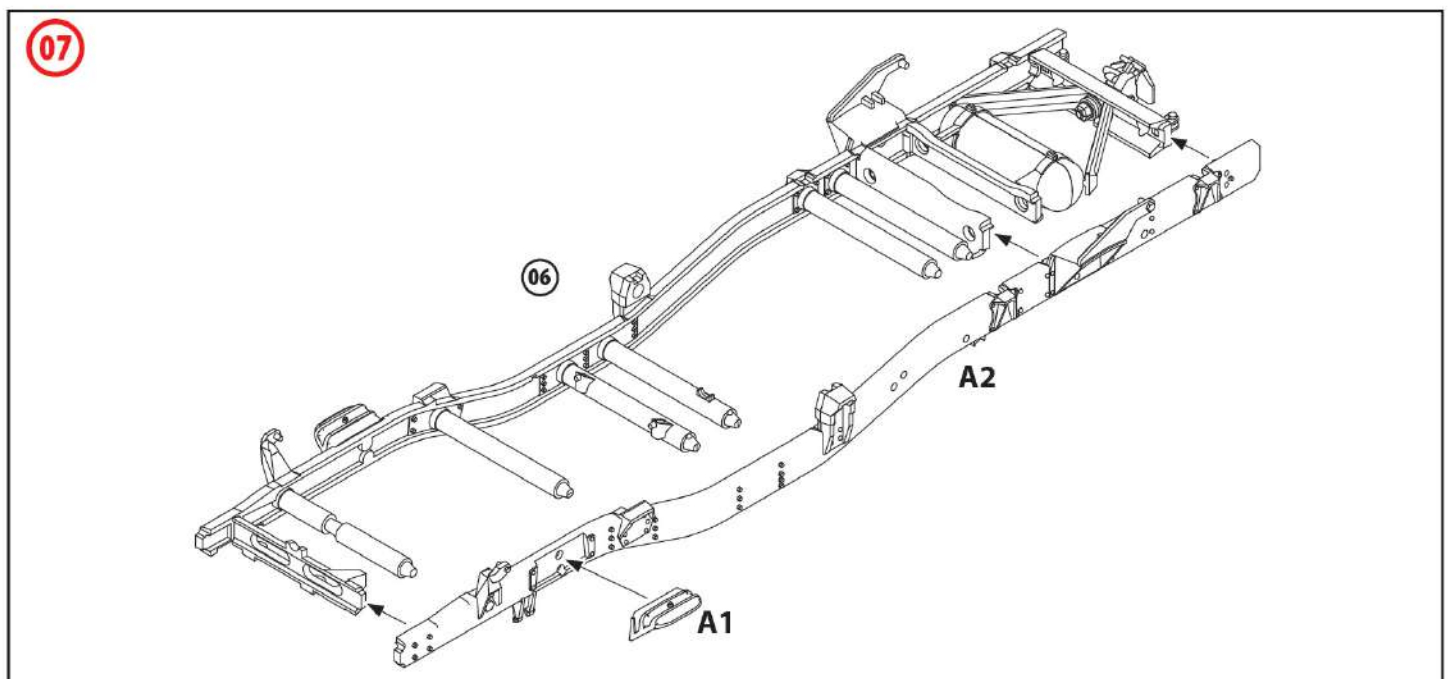
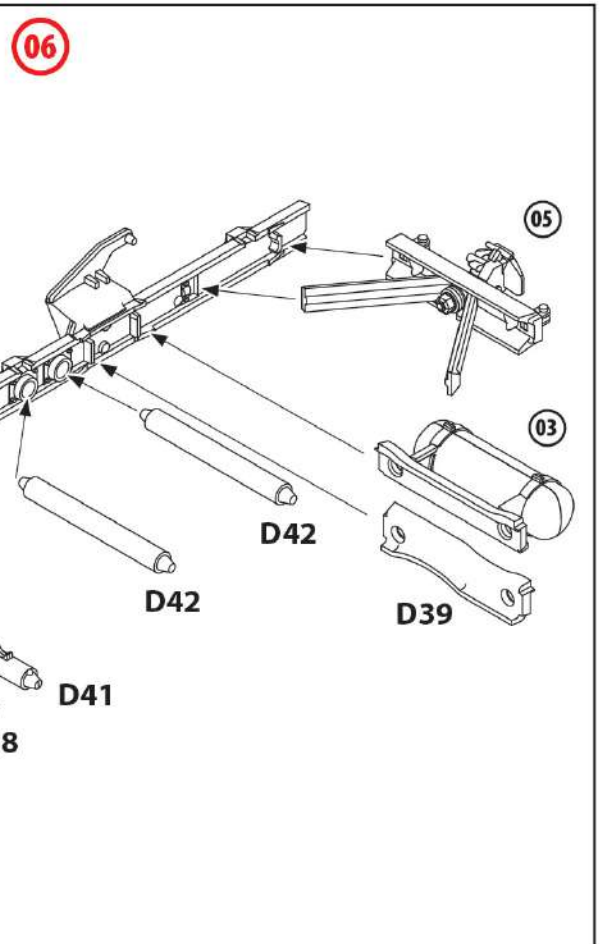
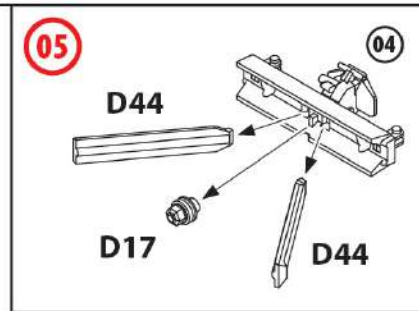
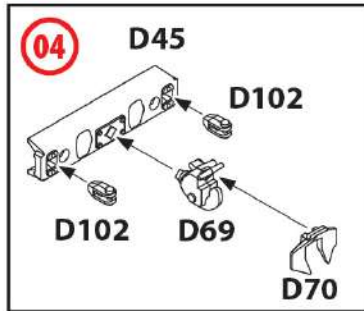
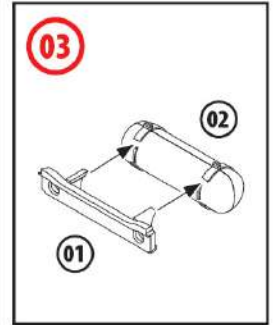
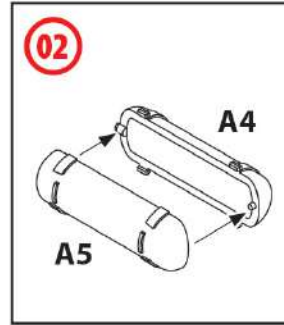
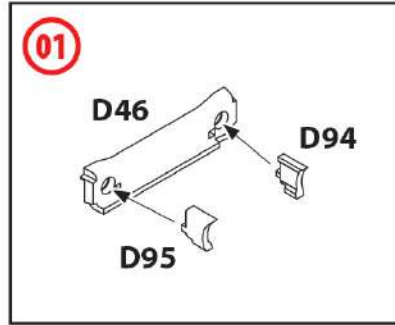


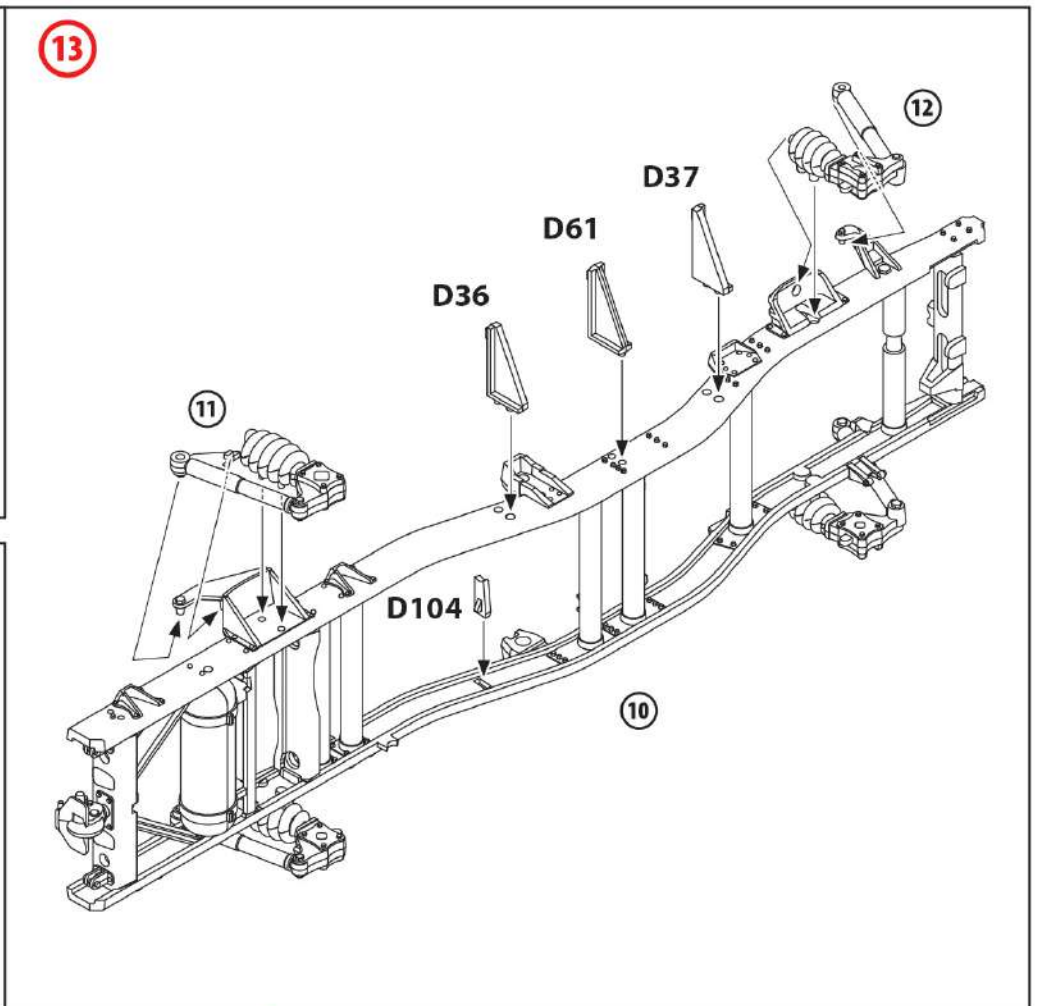
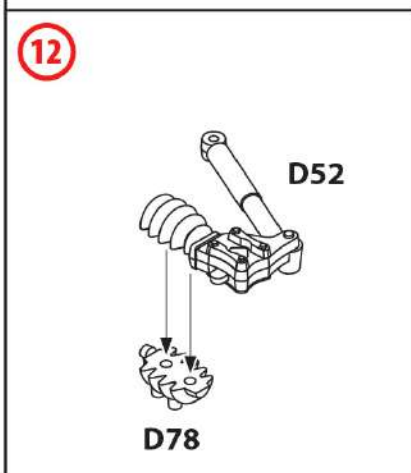
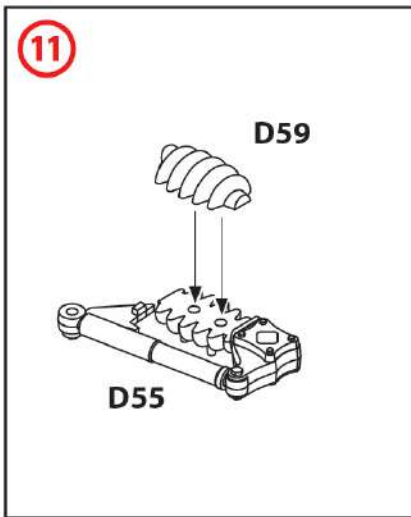
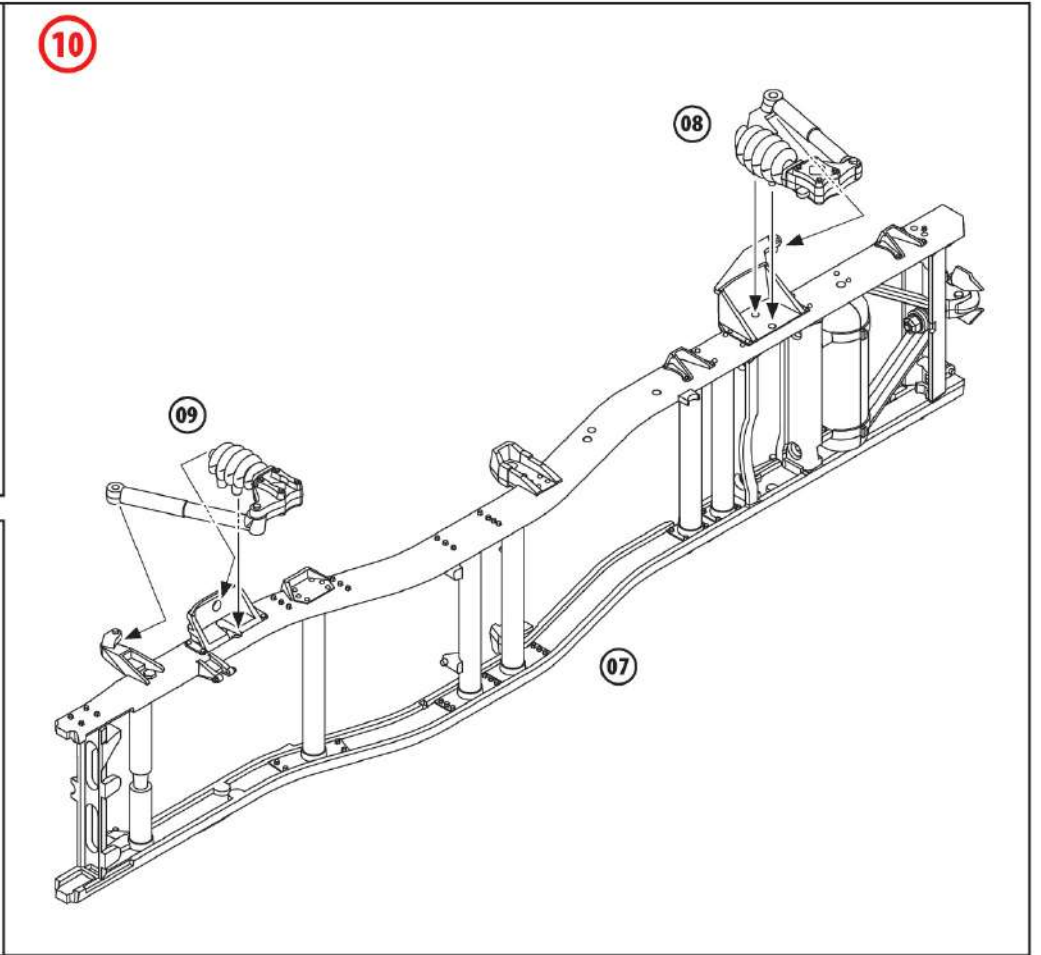
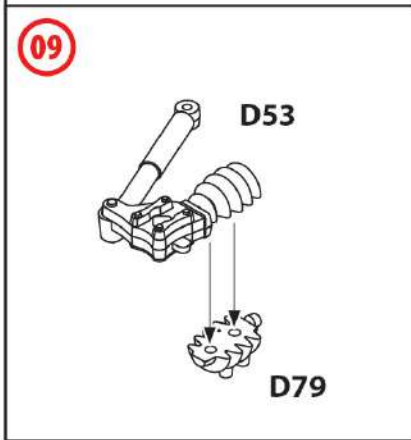
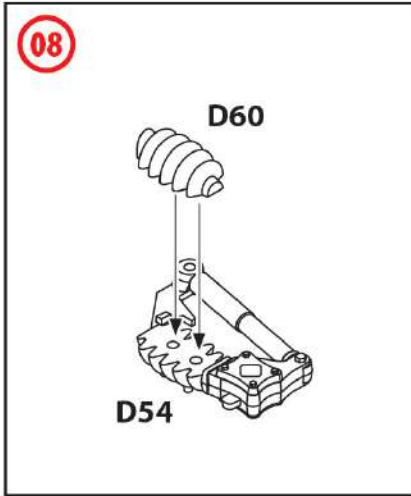


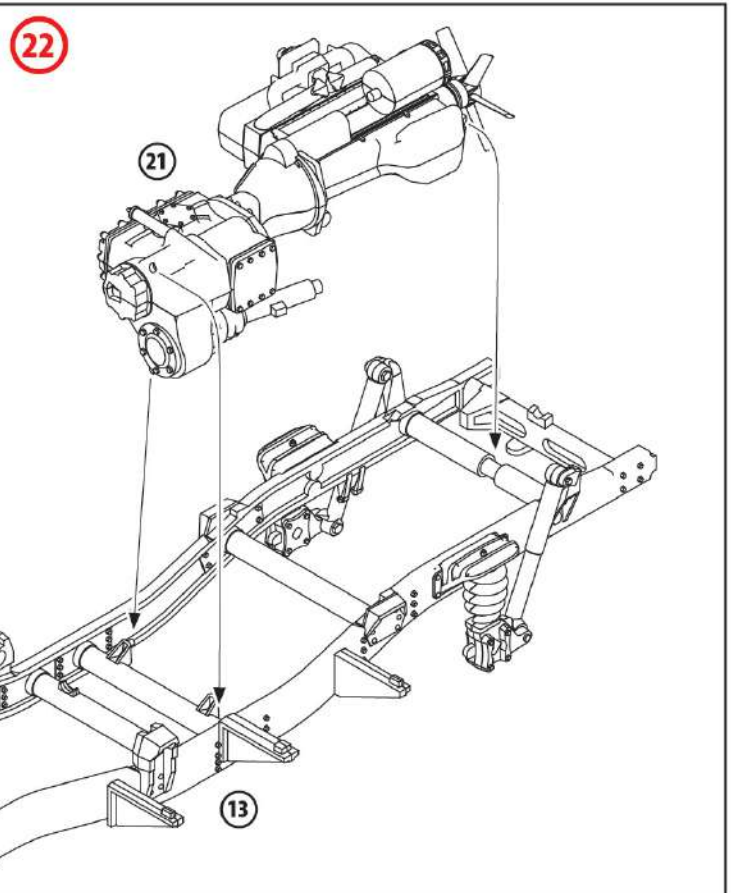
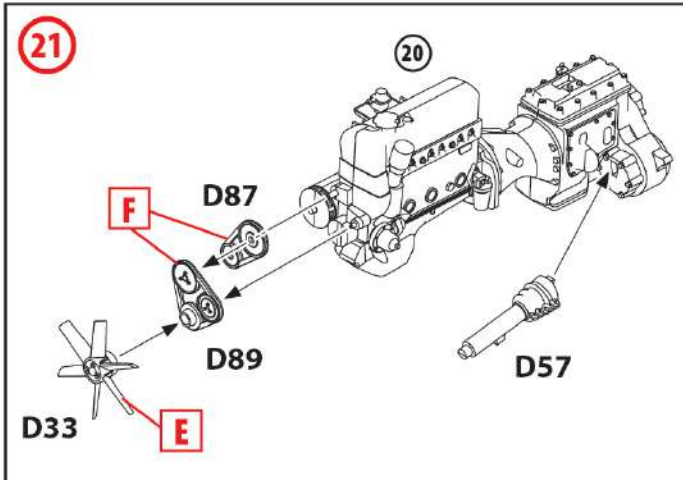
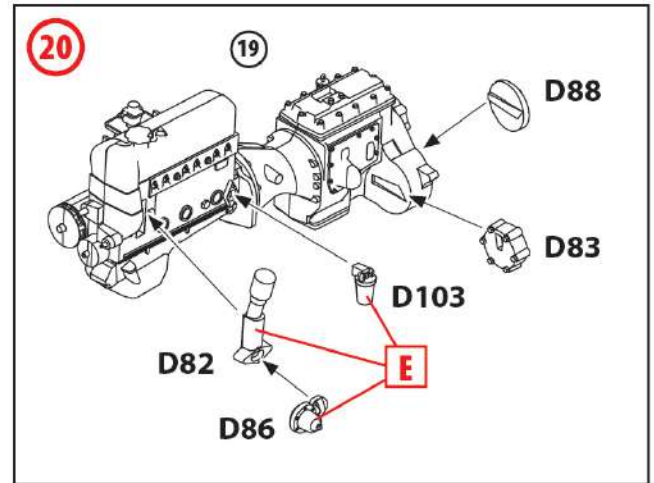
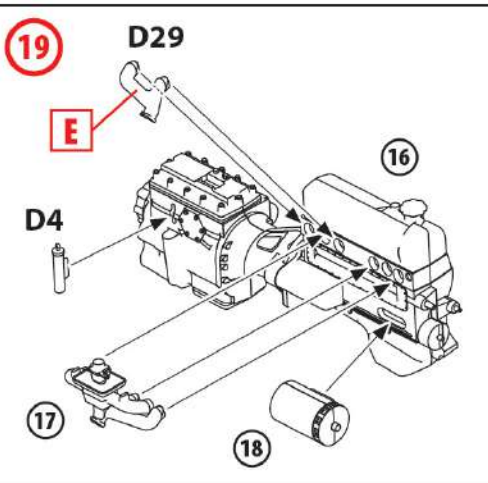
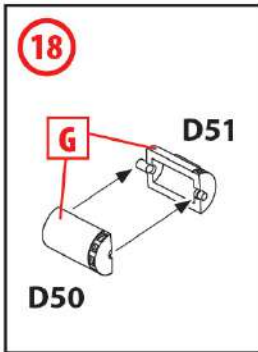
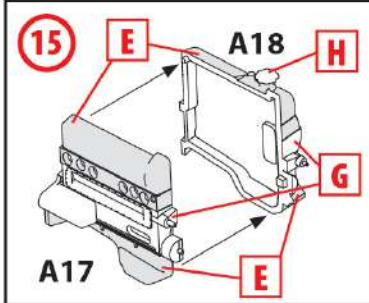
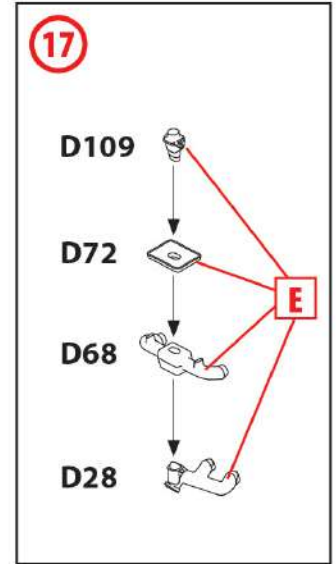
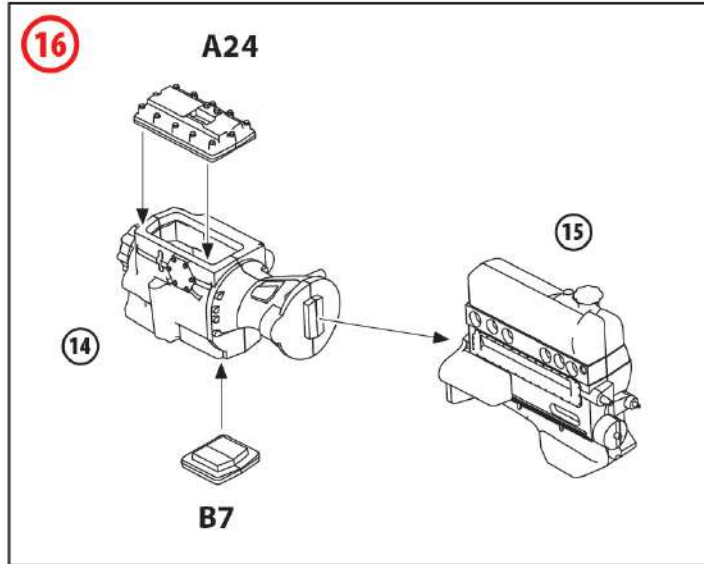
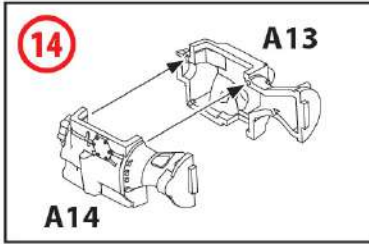
ВСІ ДЕТАЛІ, КРИМ  
ЗАЗНАЧЕНИХ ОКРЕМО:  
ALL DETAILS EXCEPT MARKED  
SEPARATELY:

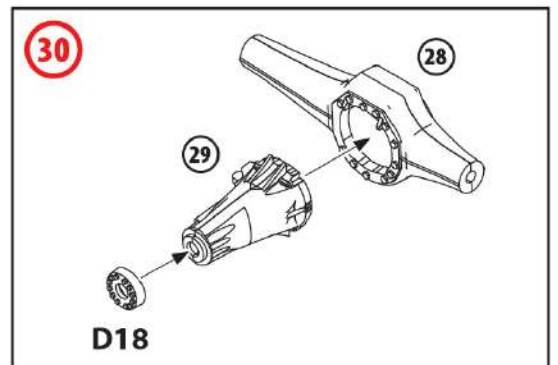
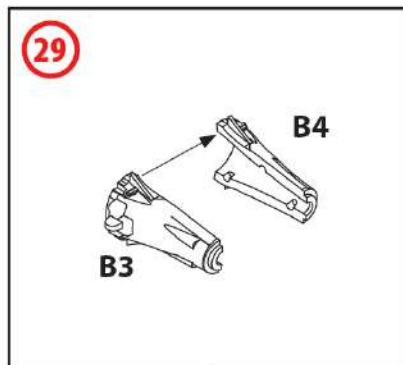
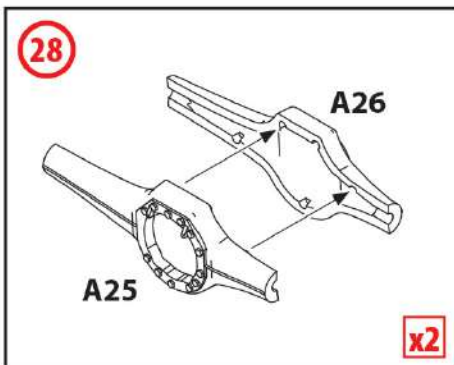
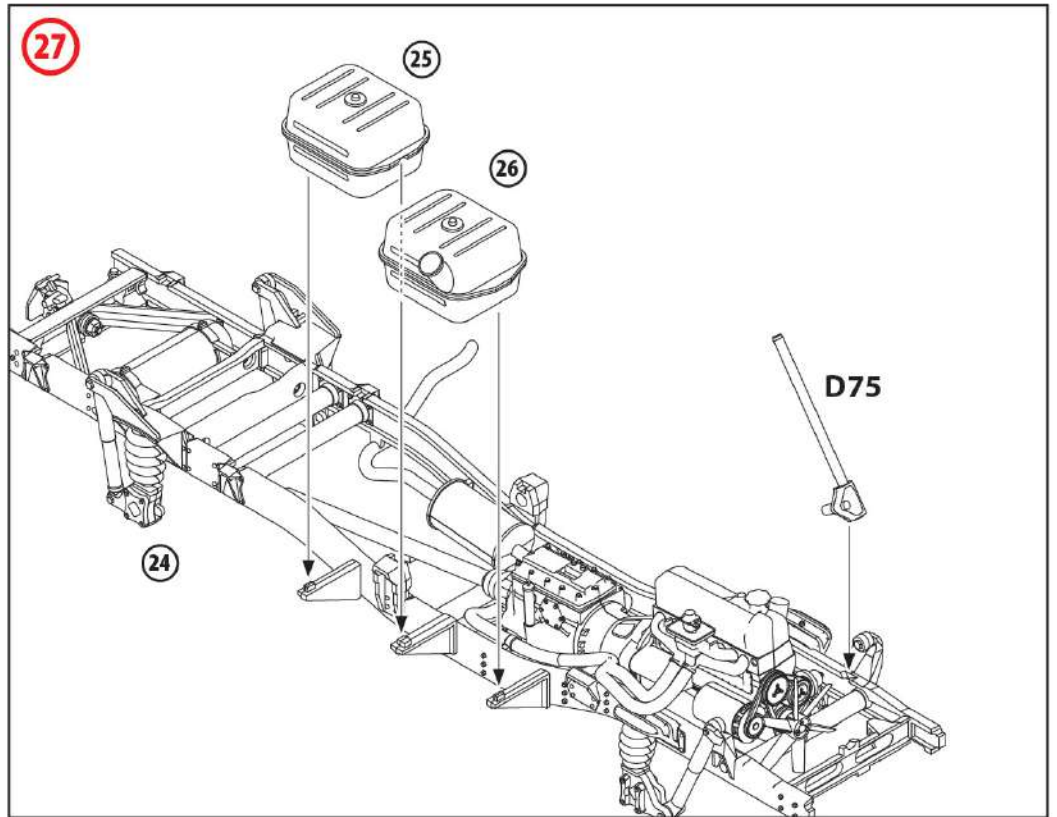
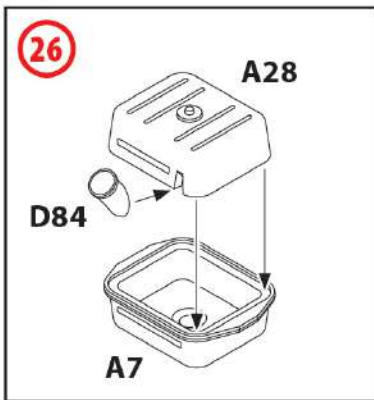
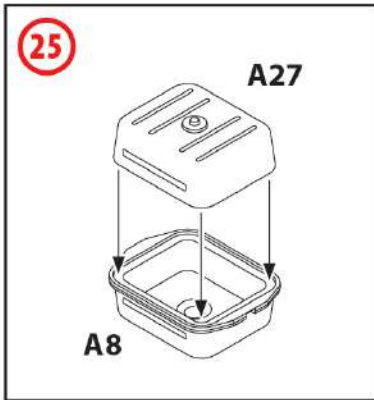
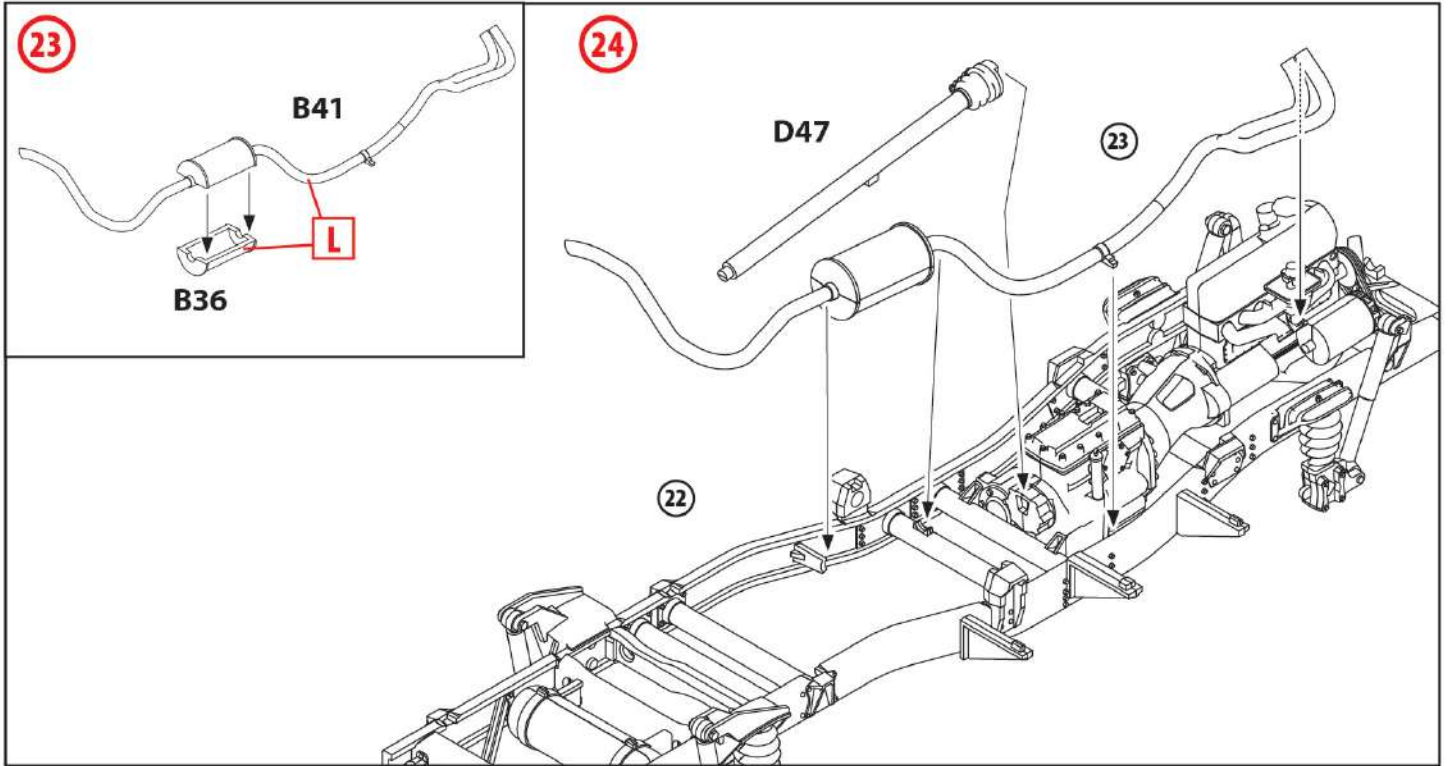
**B** ДЛЯ ВАРІАНТІВ 1, 2  
FOR VARIANTS 1, 2

**D** ДЛЯ ВАРІАНТУ 3  
FOR VARIANT 3

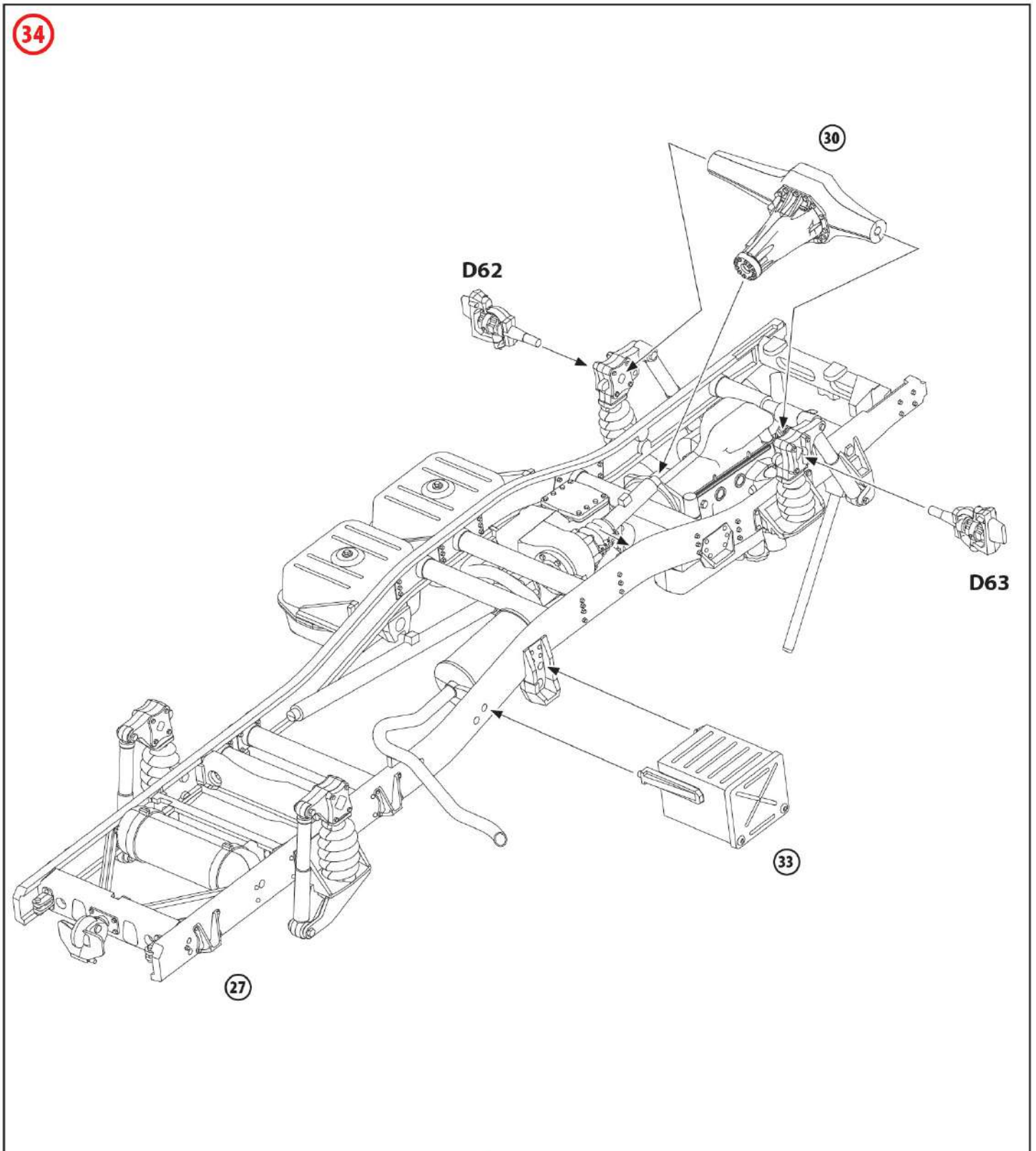
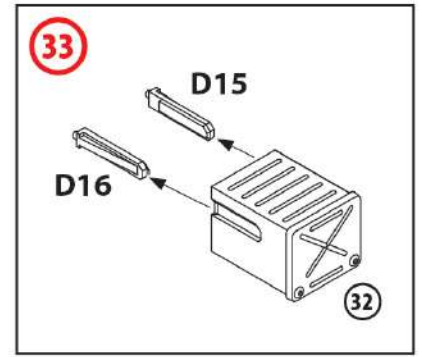
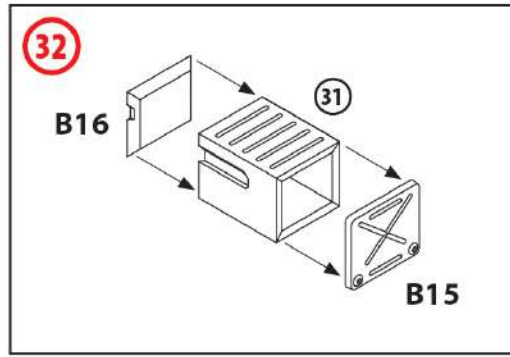
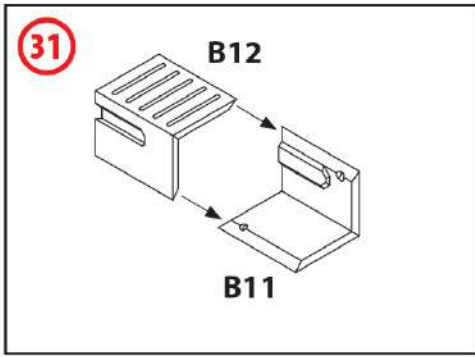


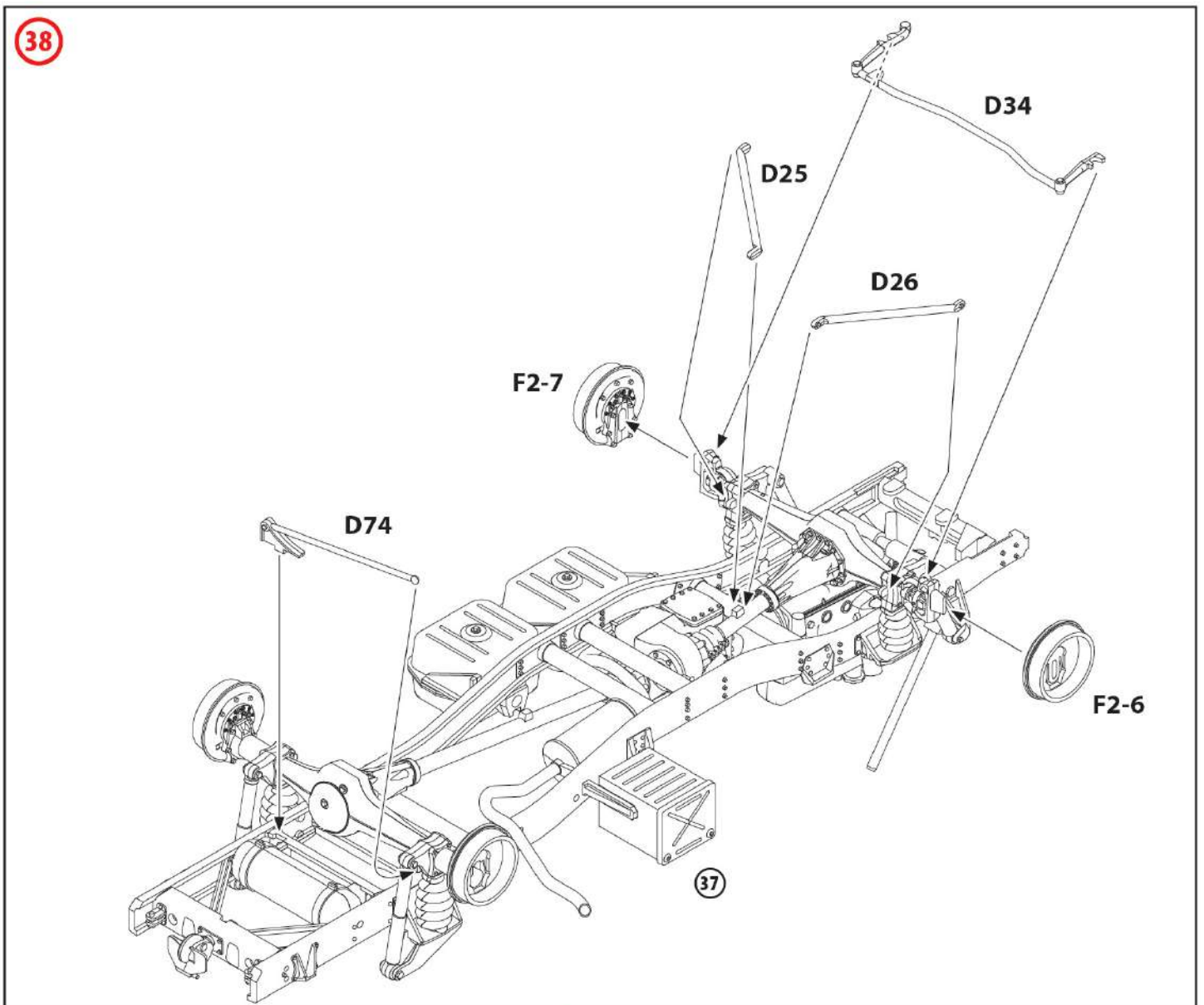
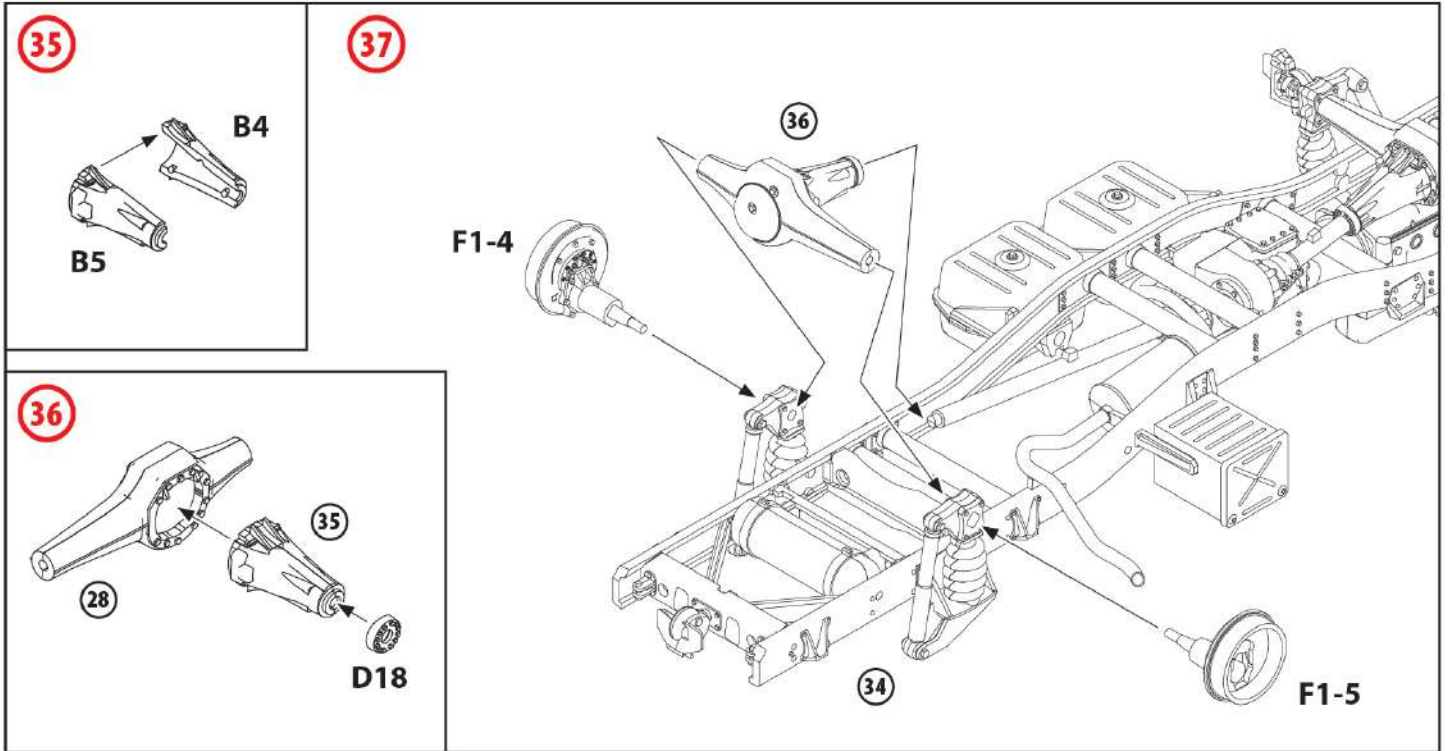


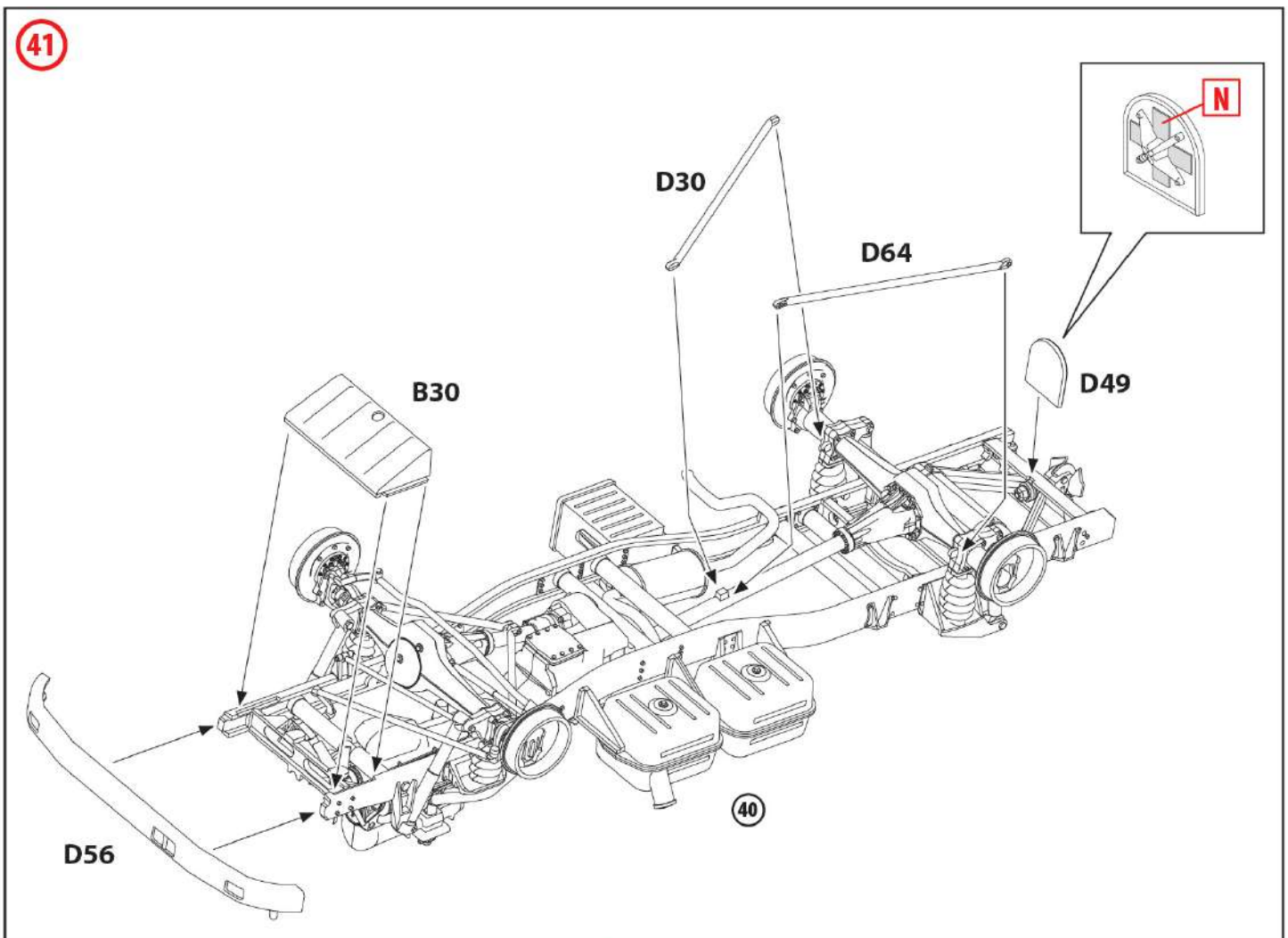
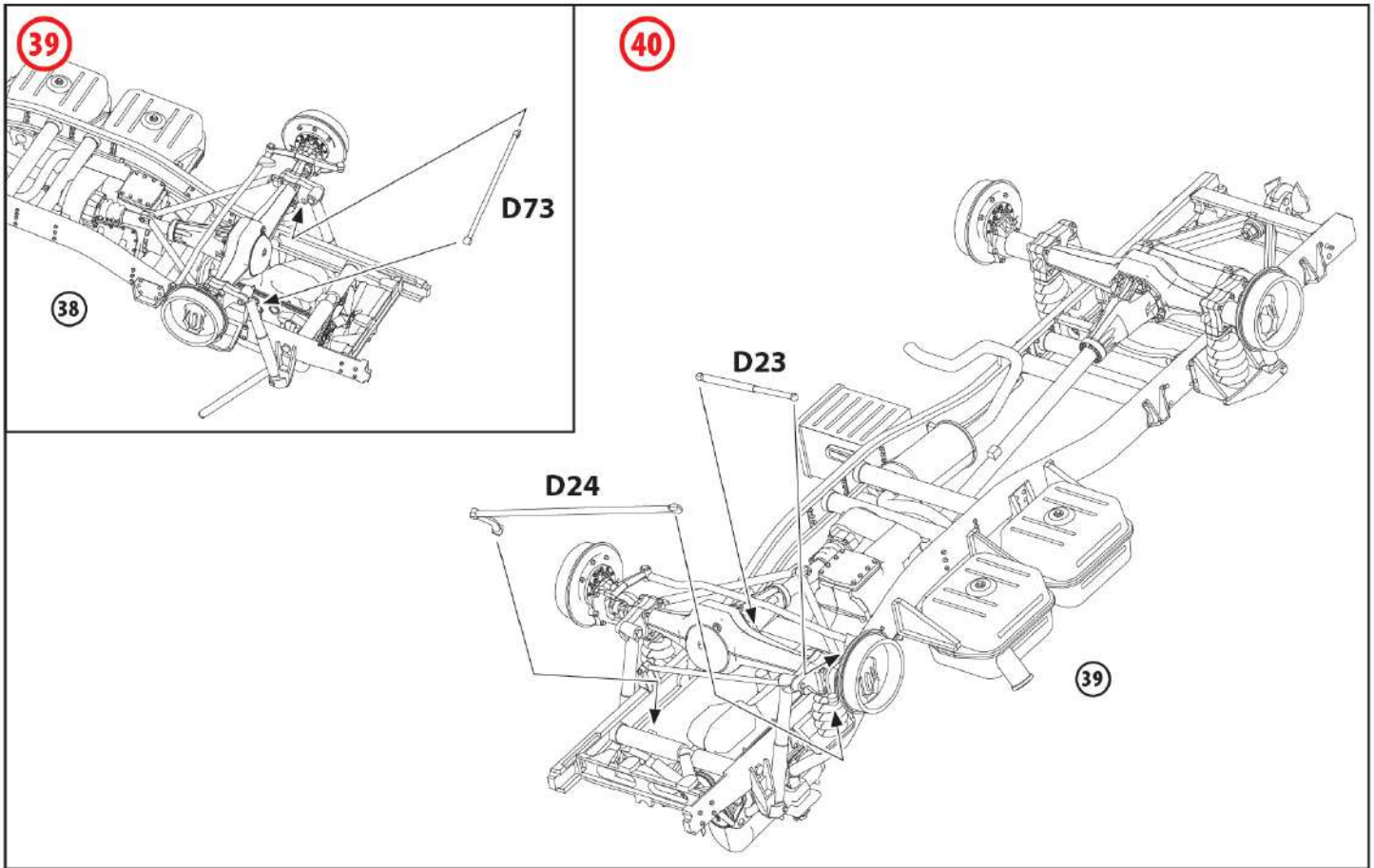


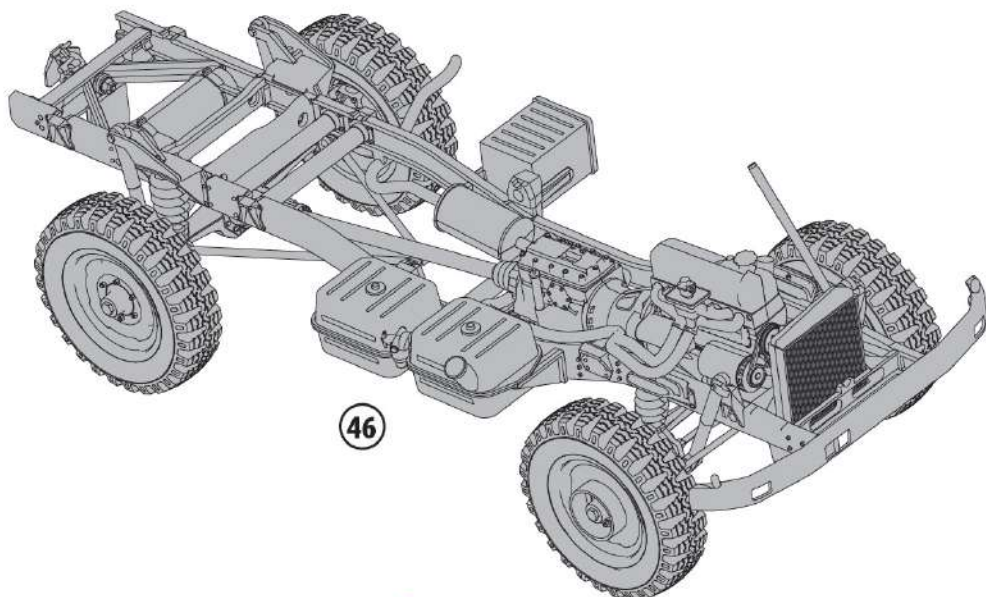
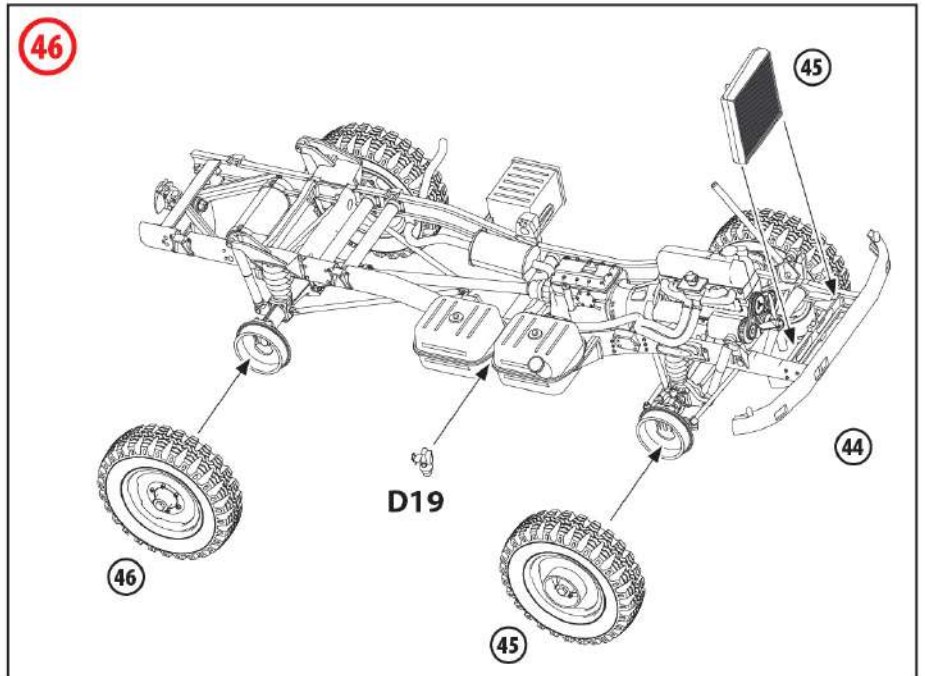
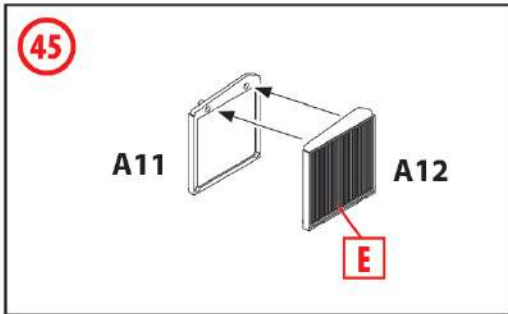
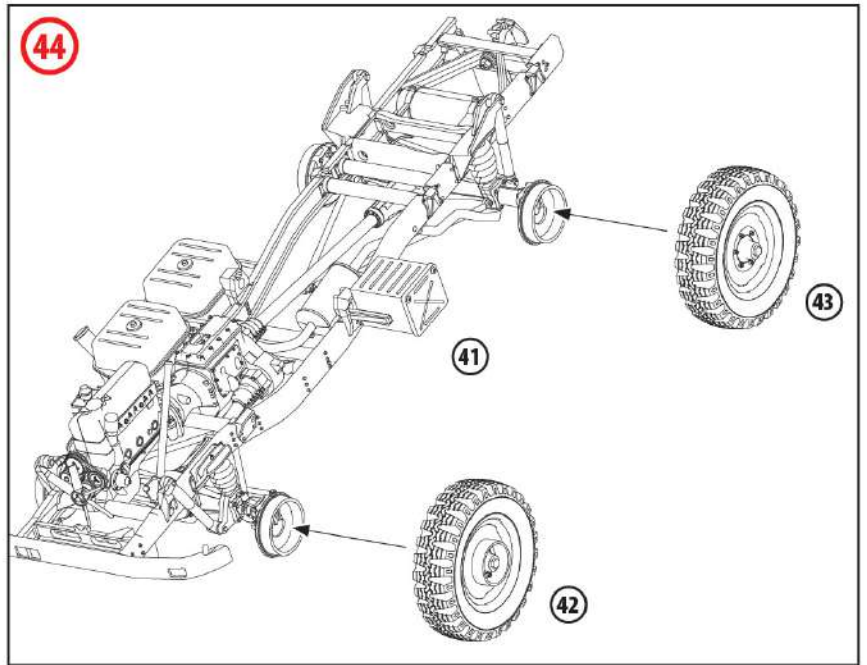
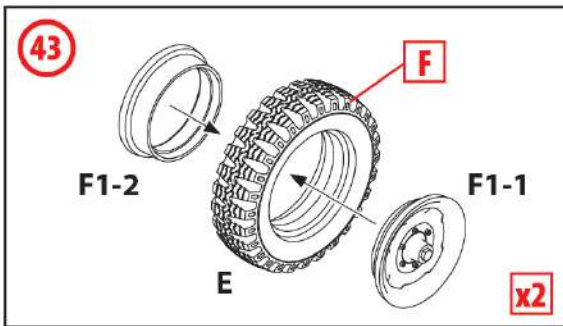
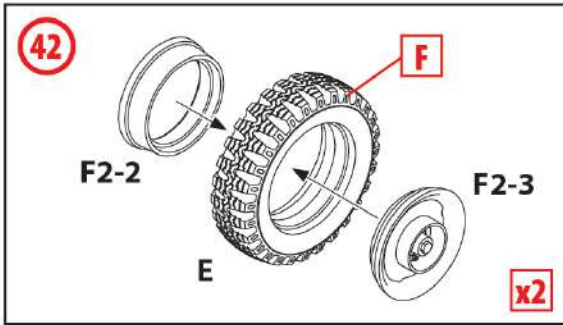


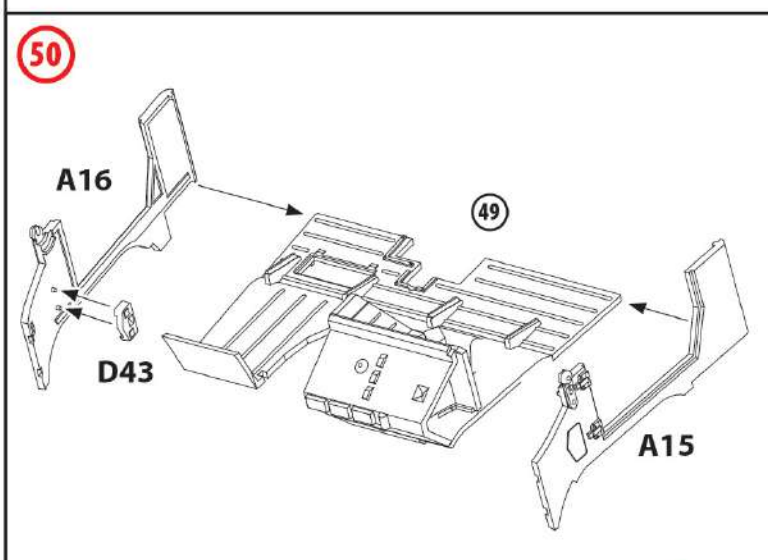
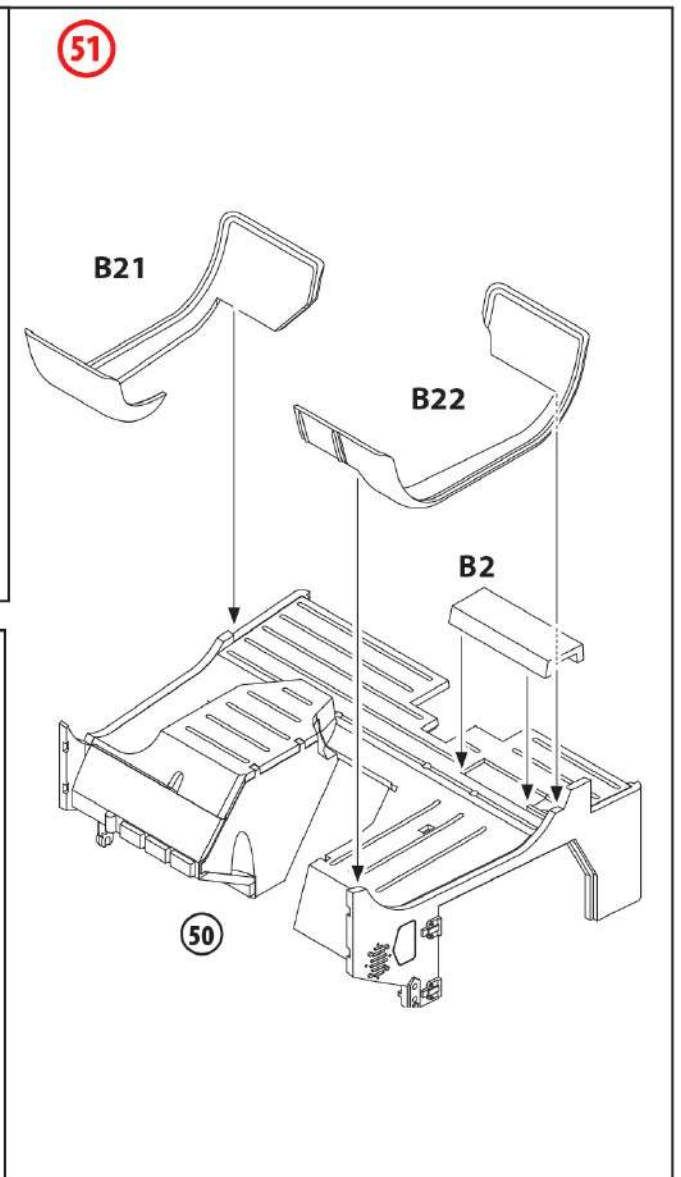
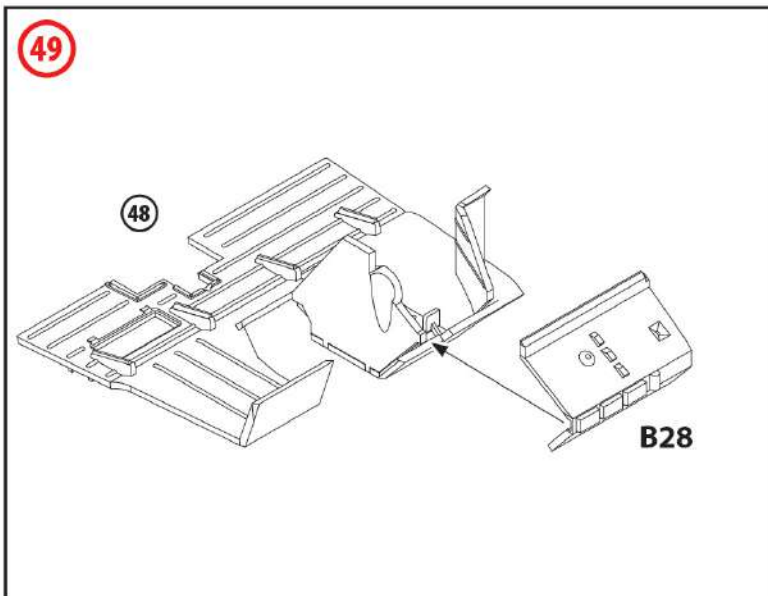
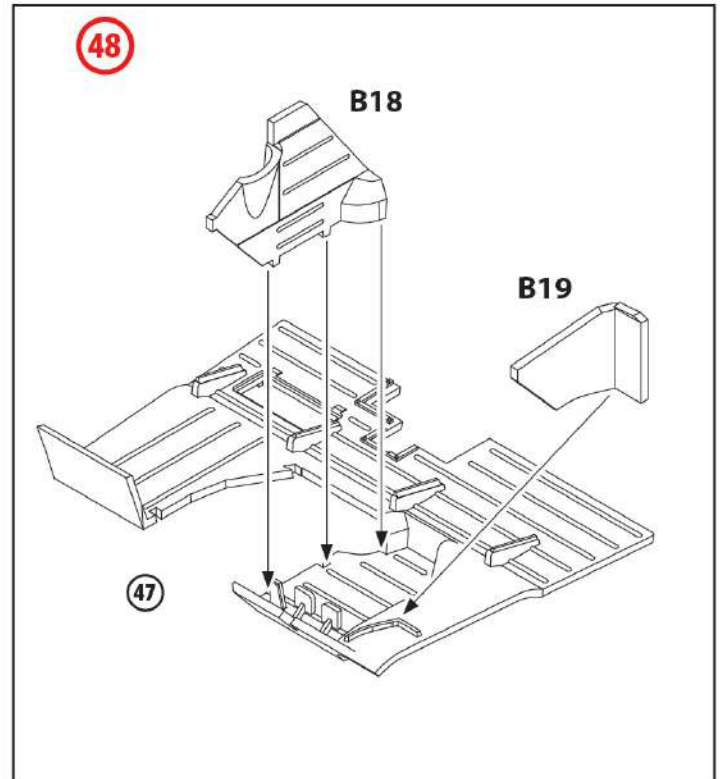
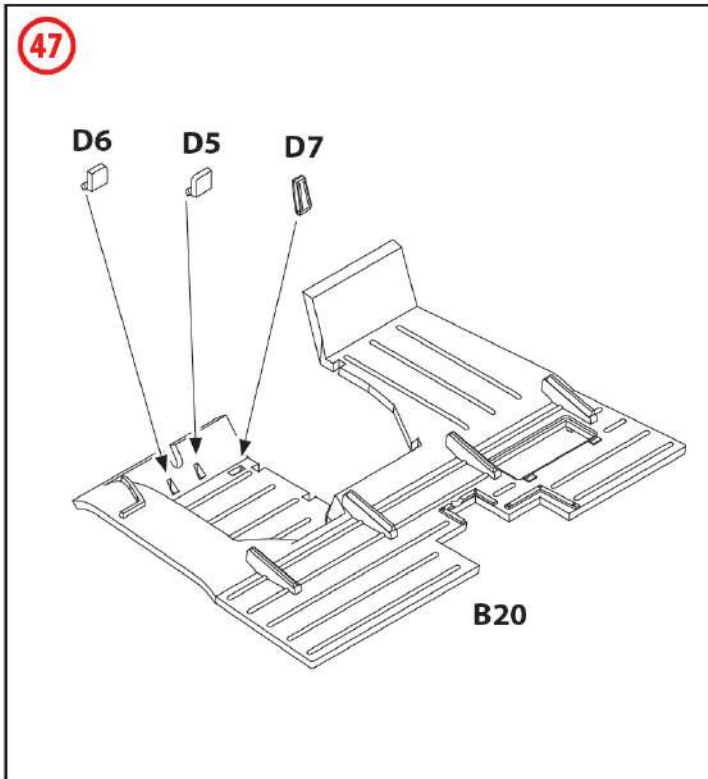


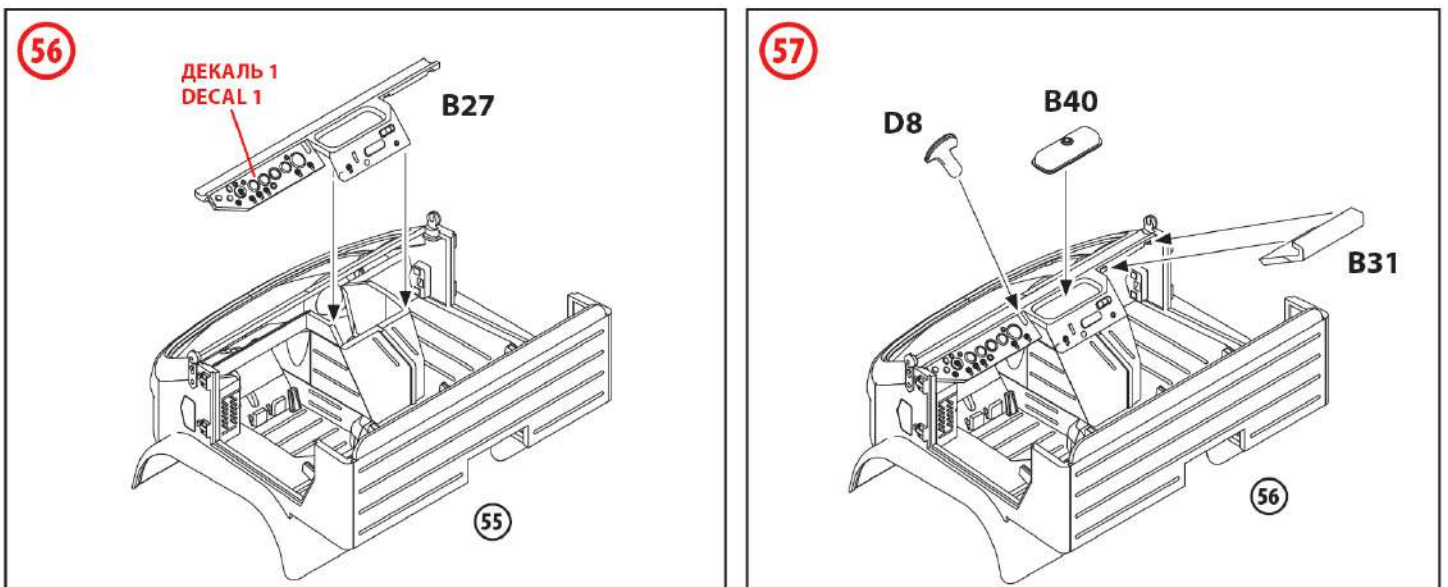
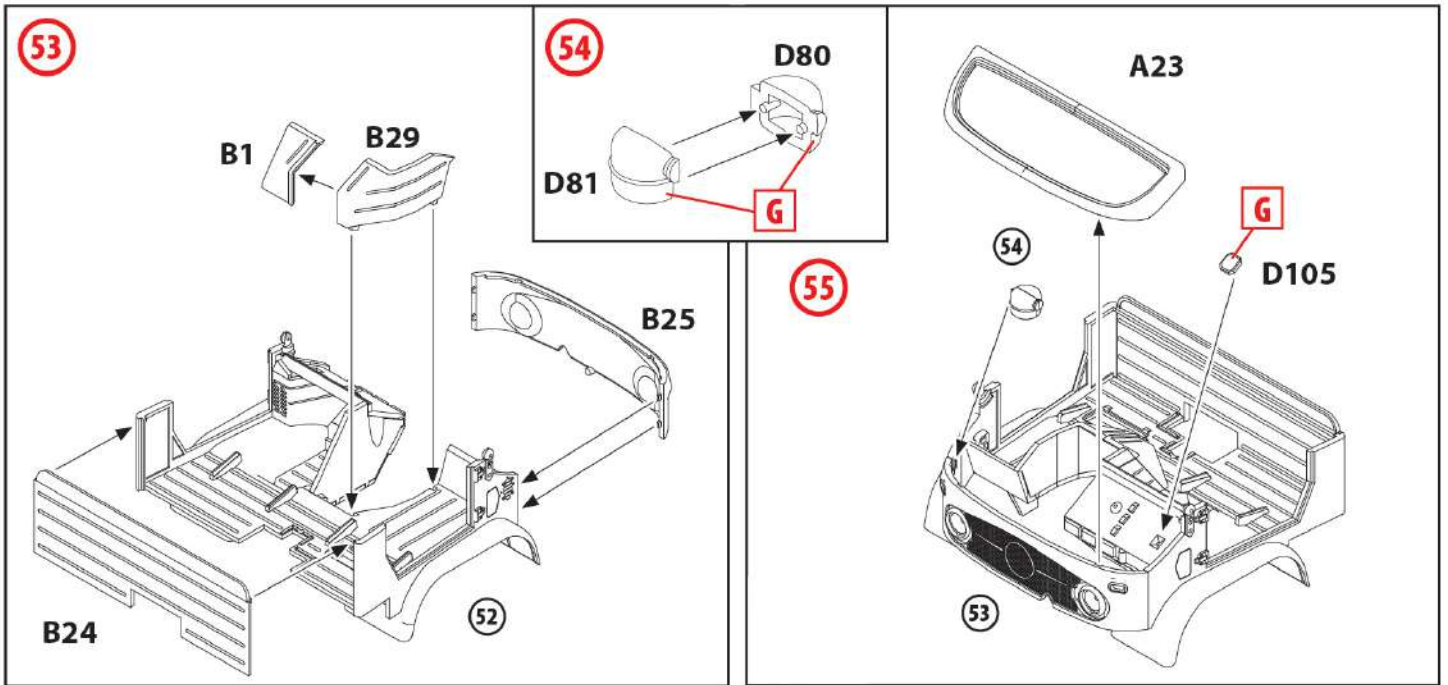
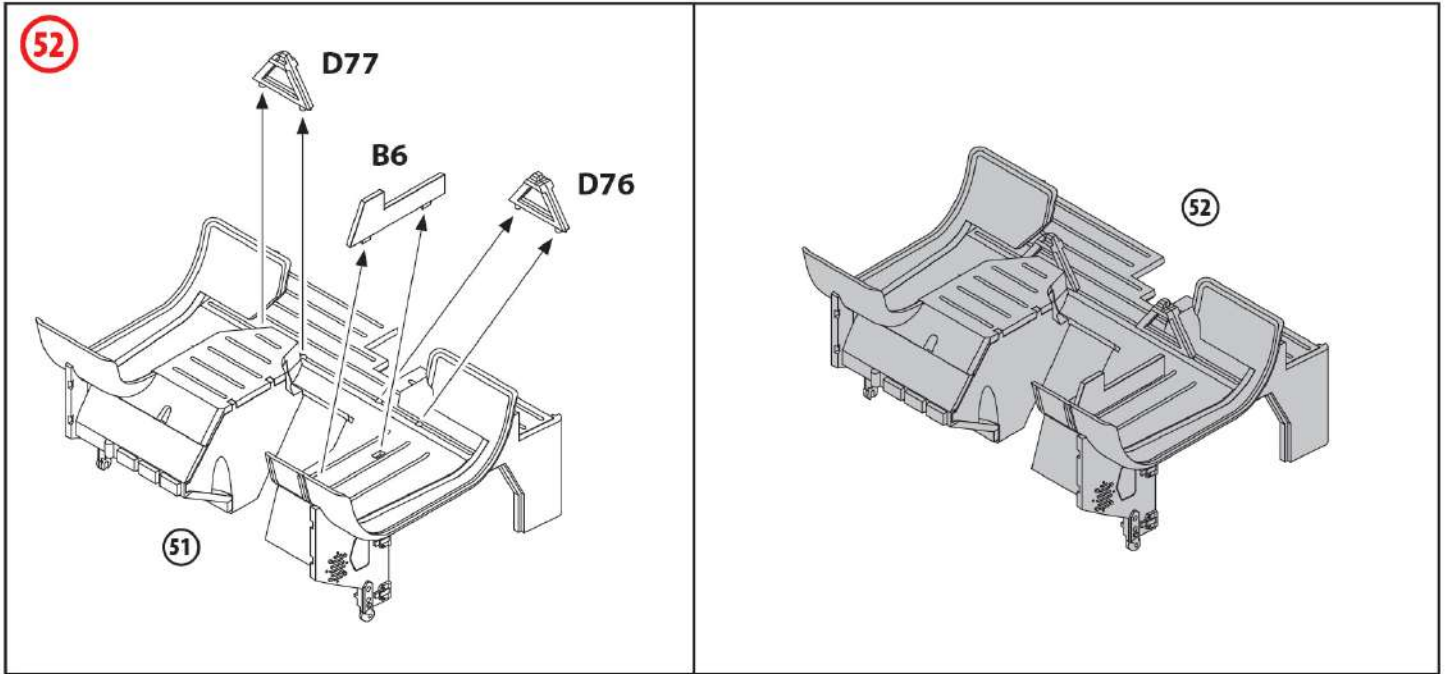


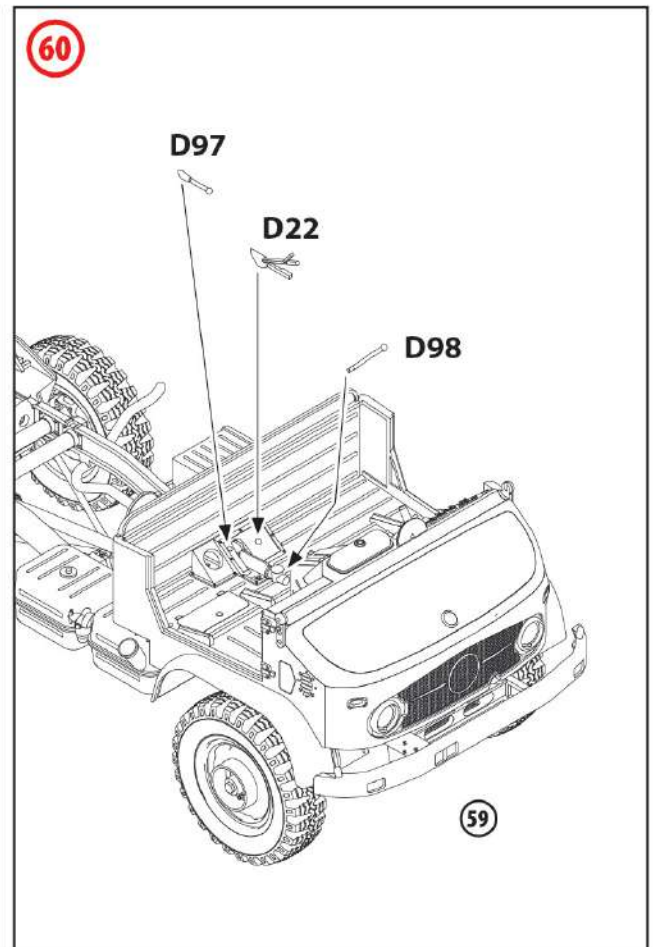
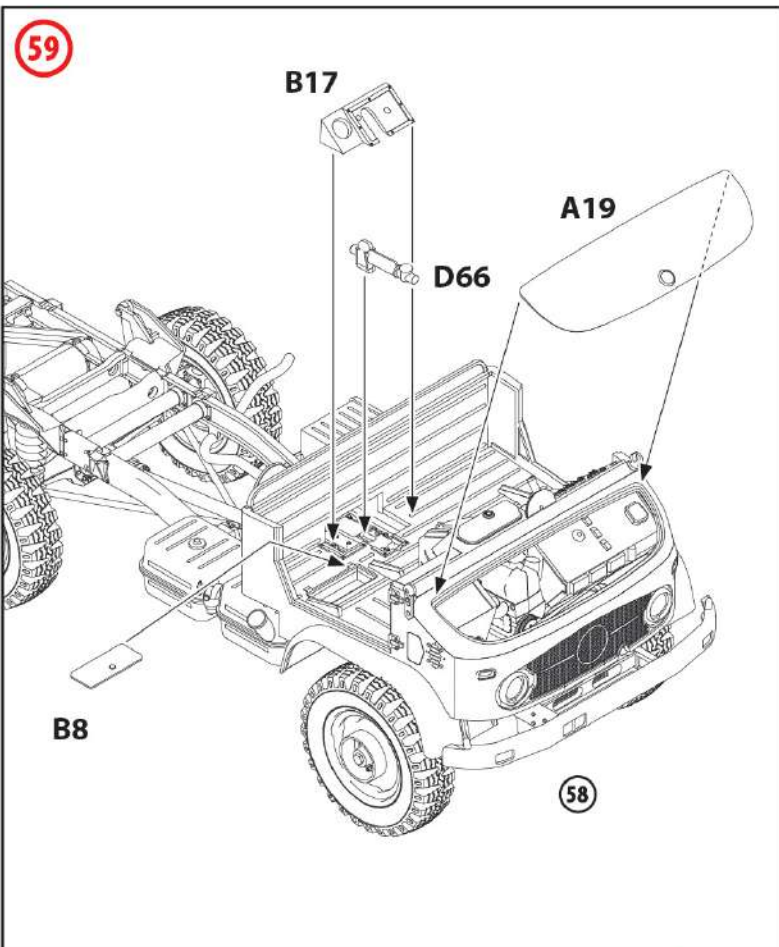
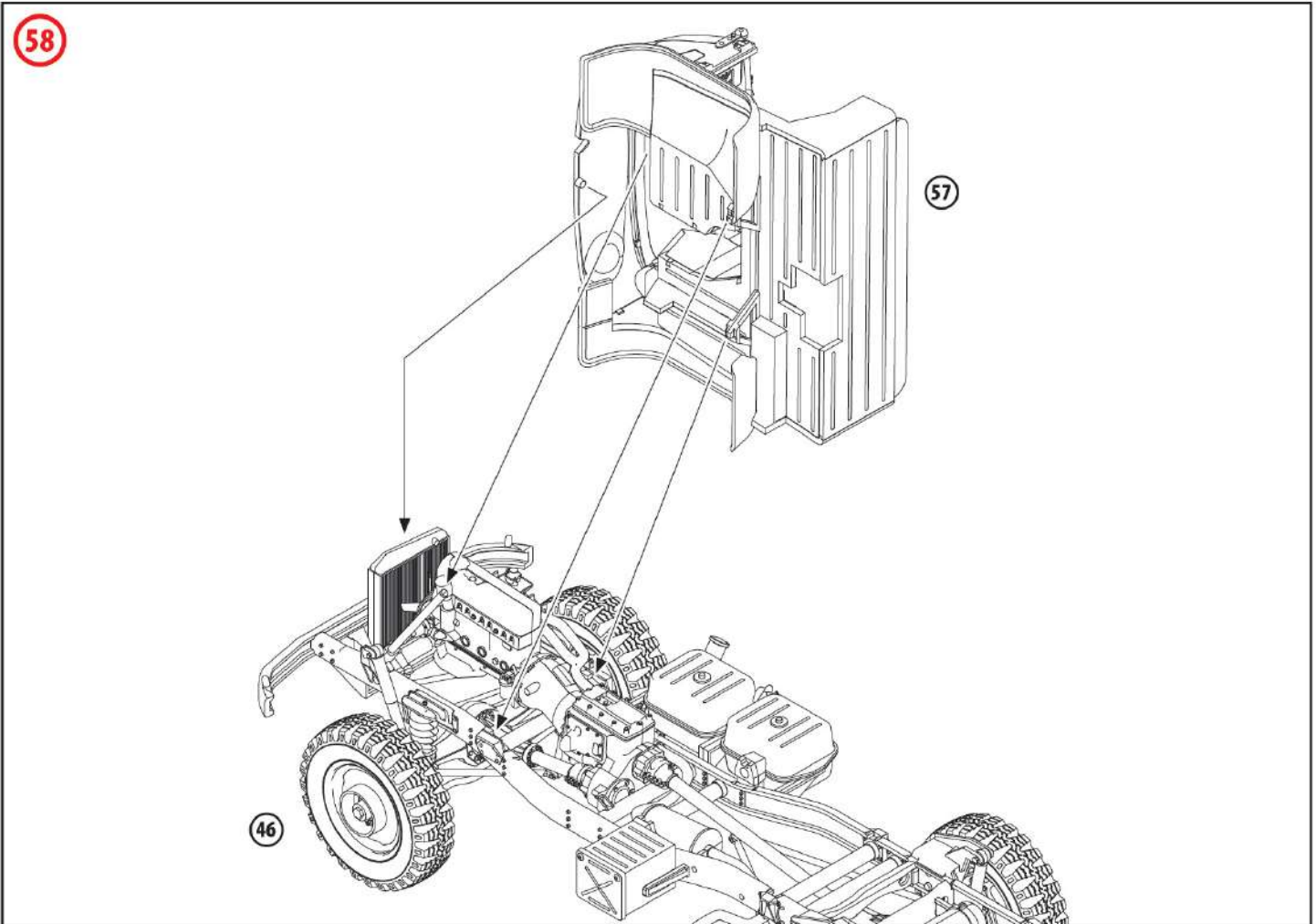


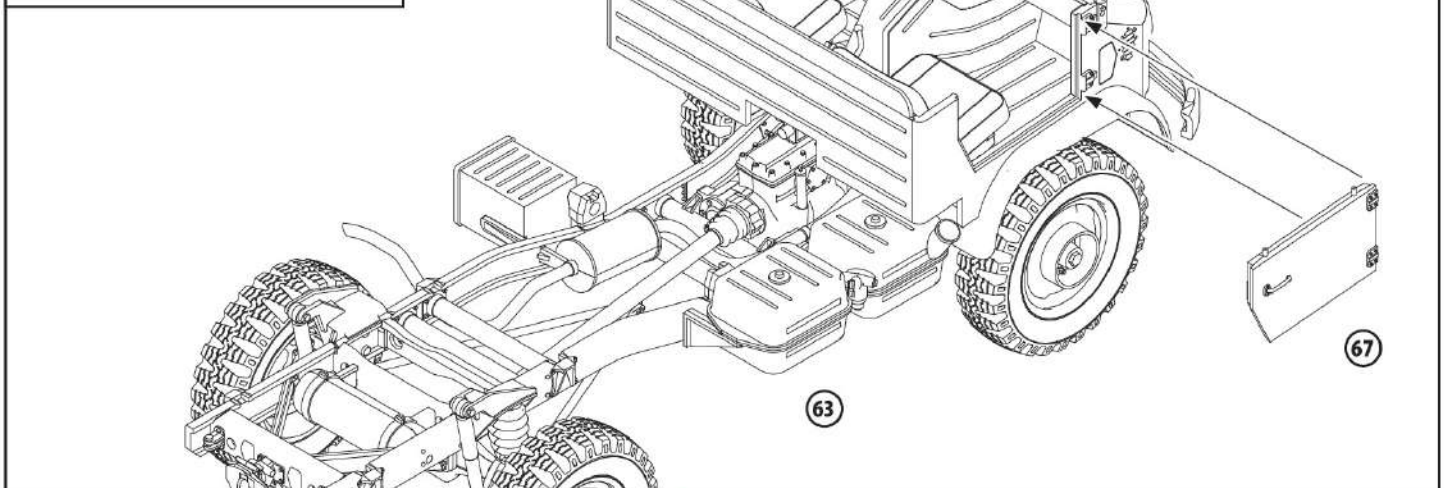
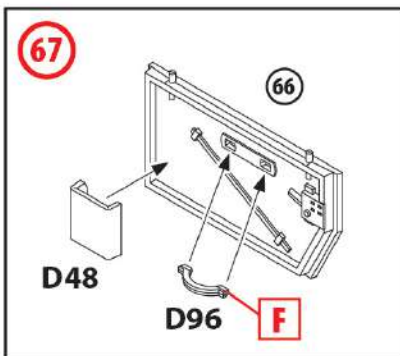
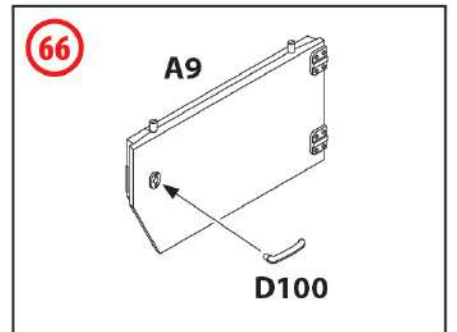
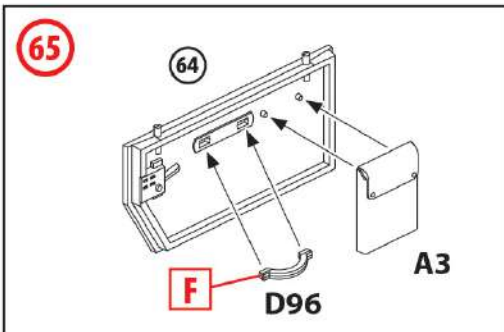
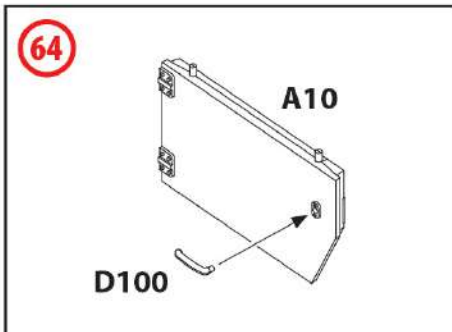
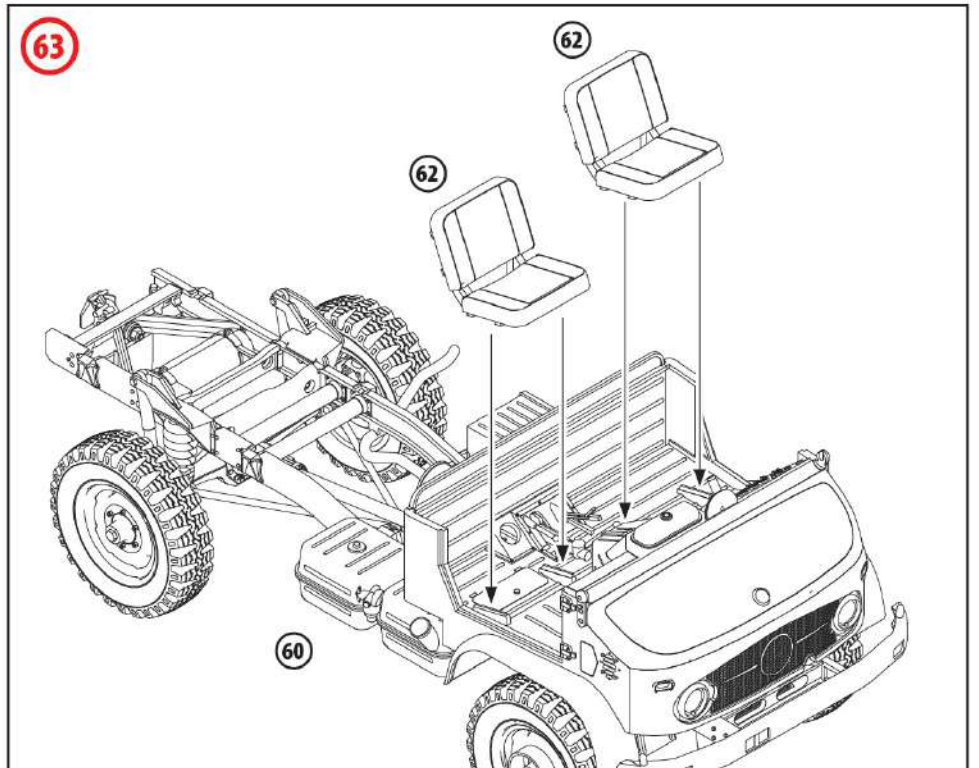
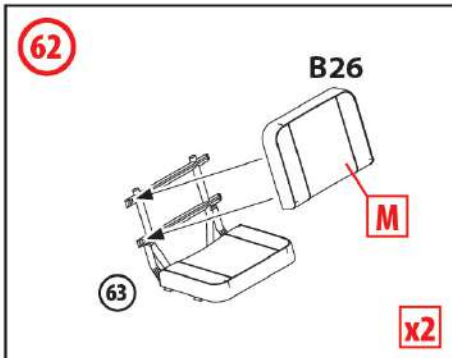
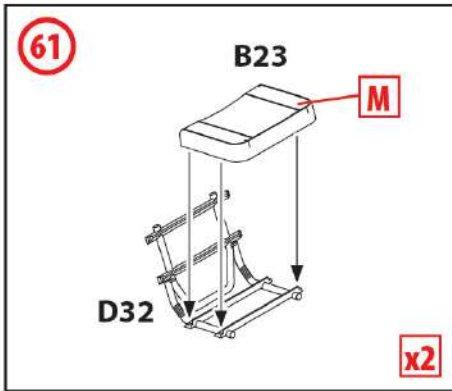




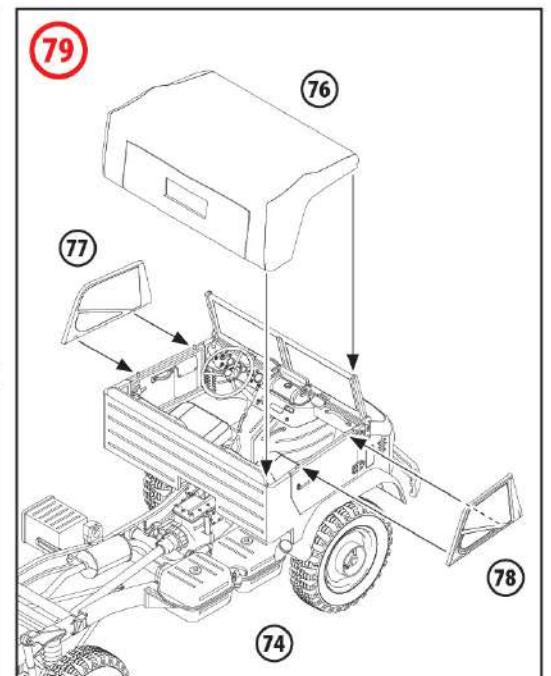
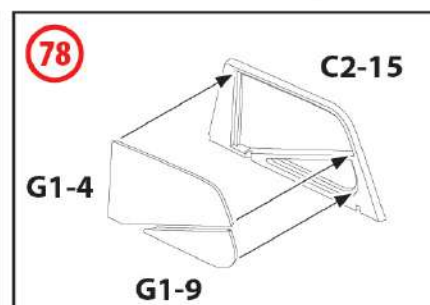
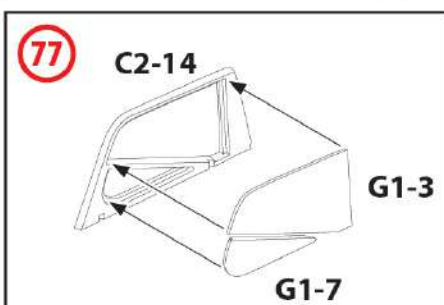
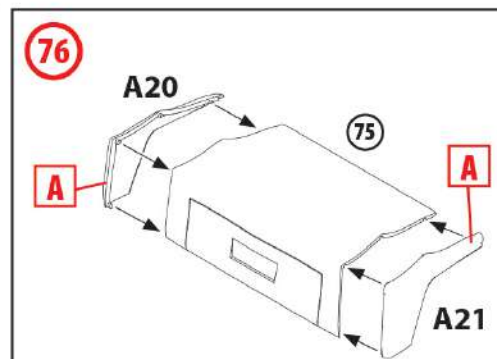
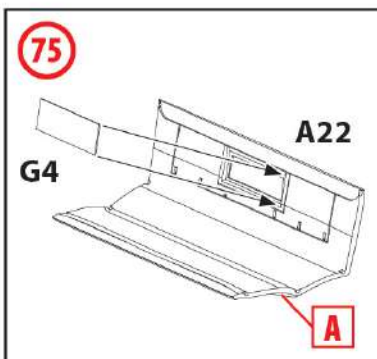
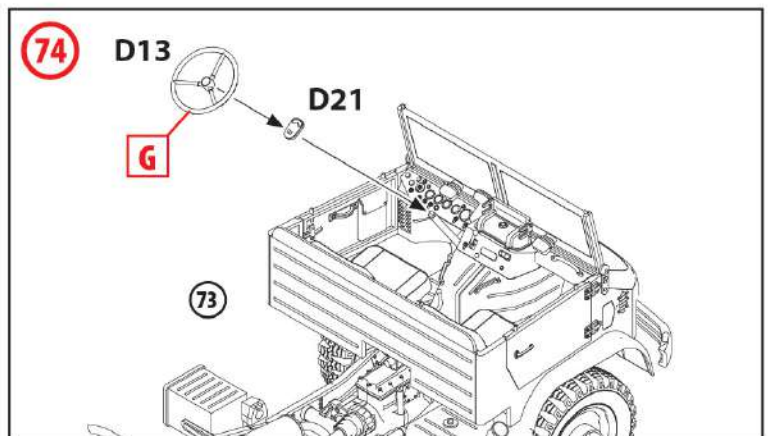
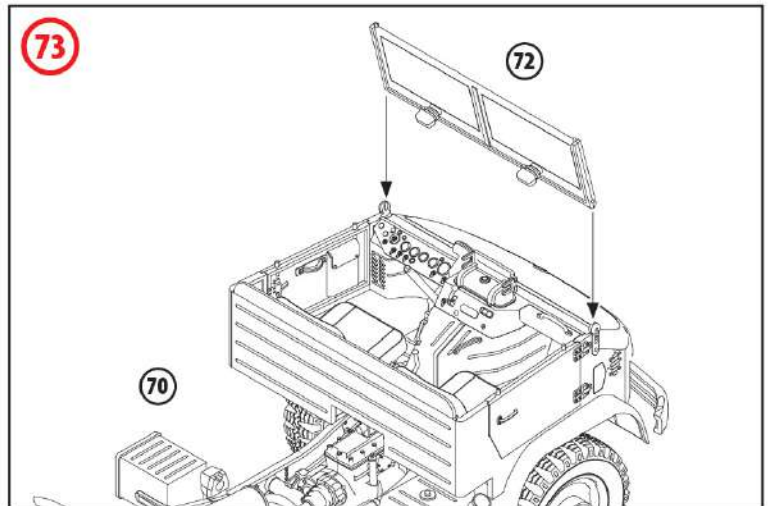
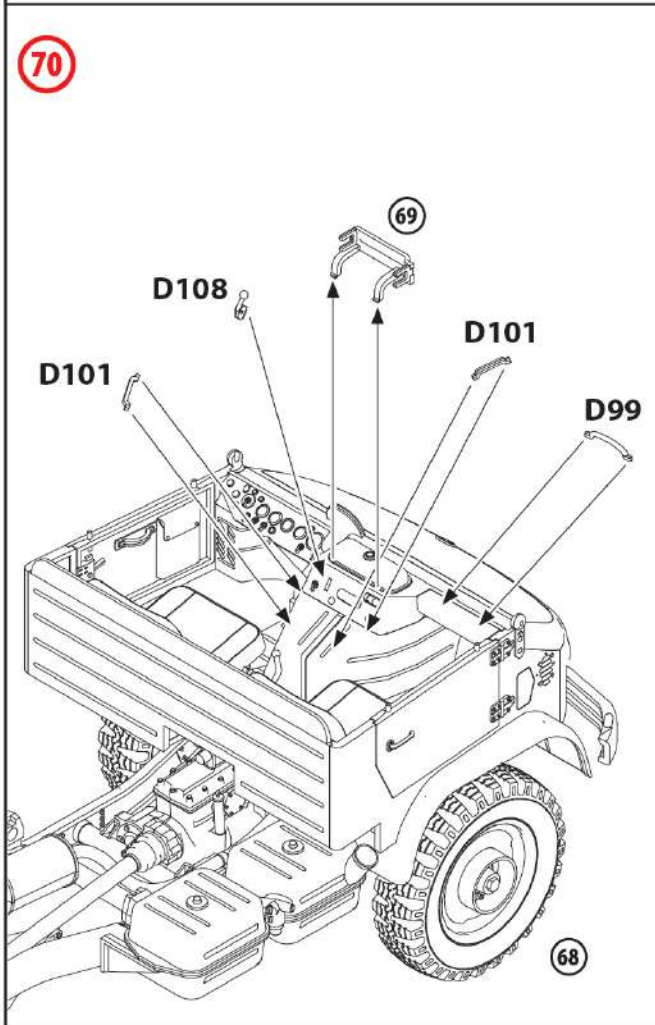
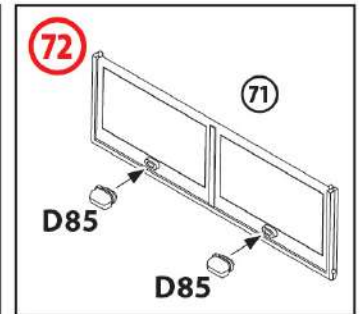
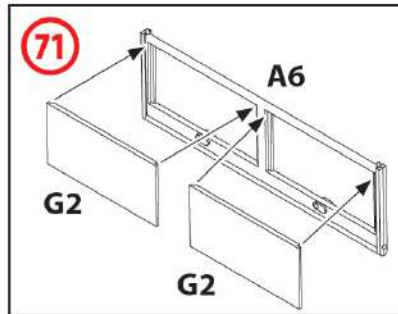
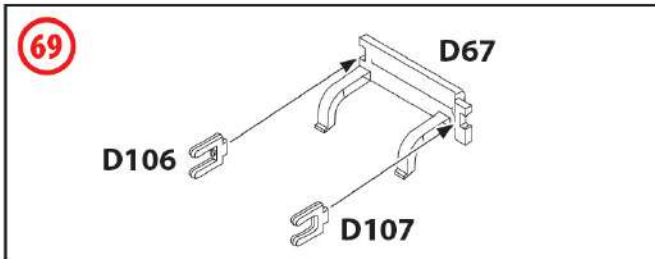


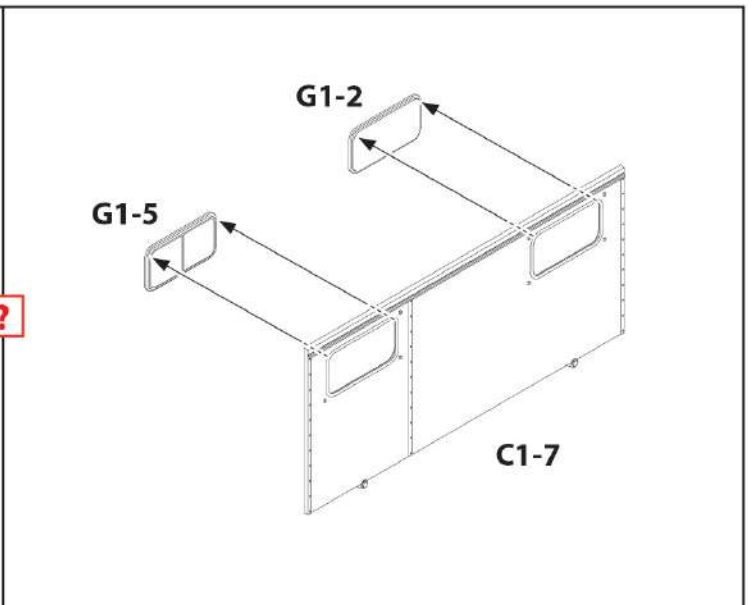
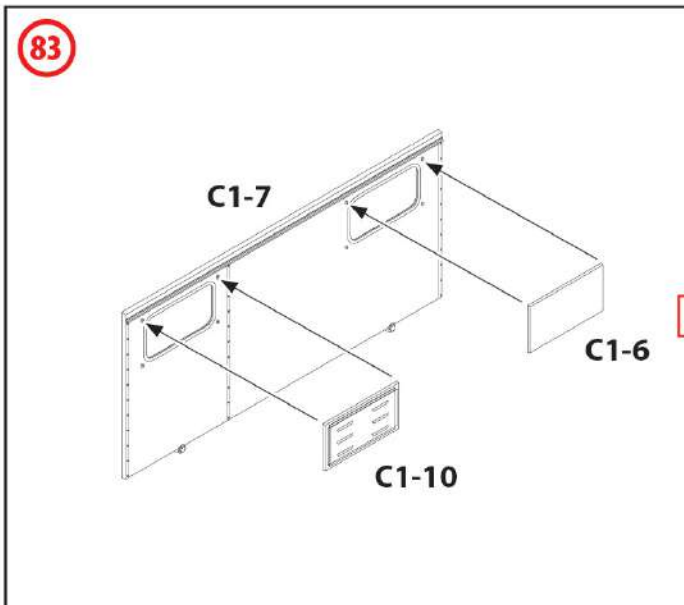
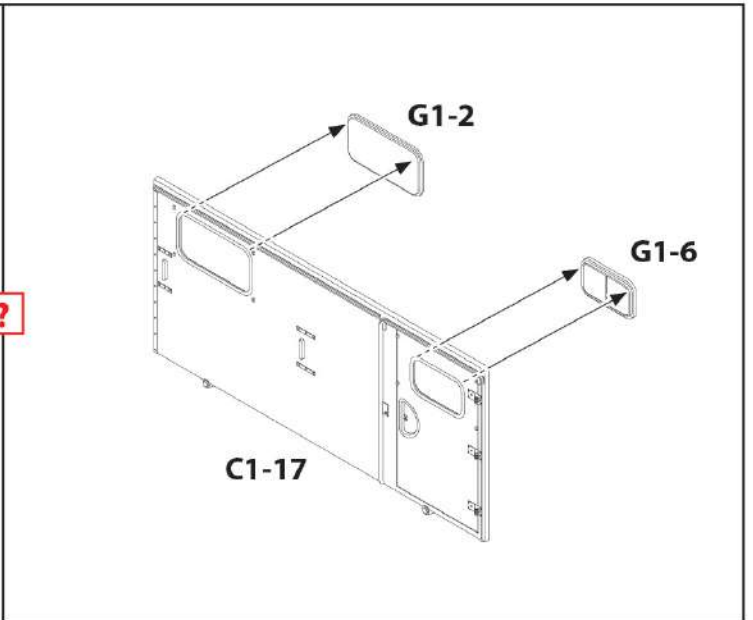
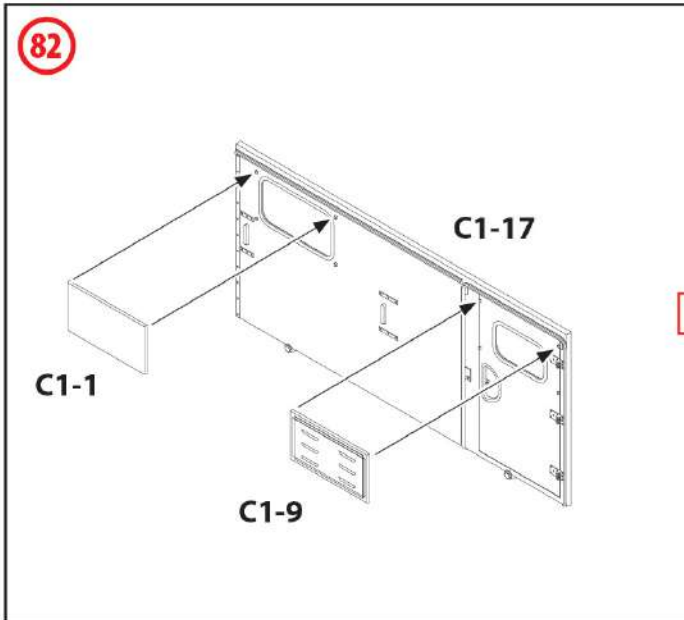
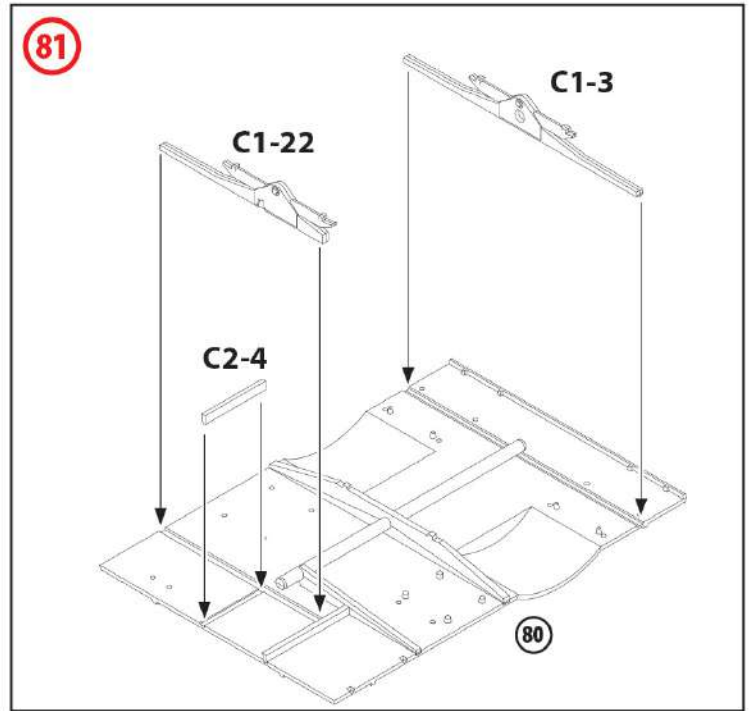
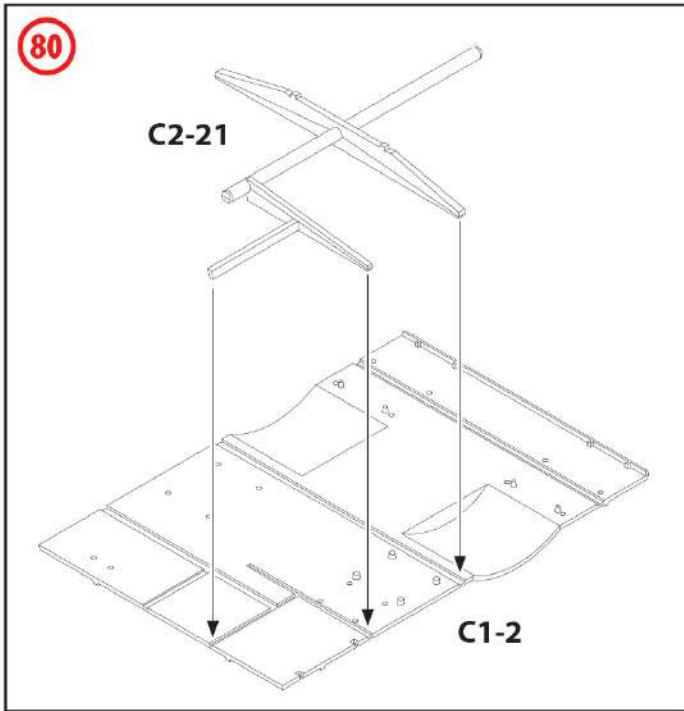


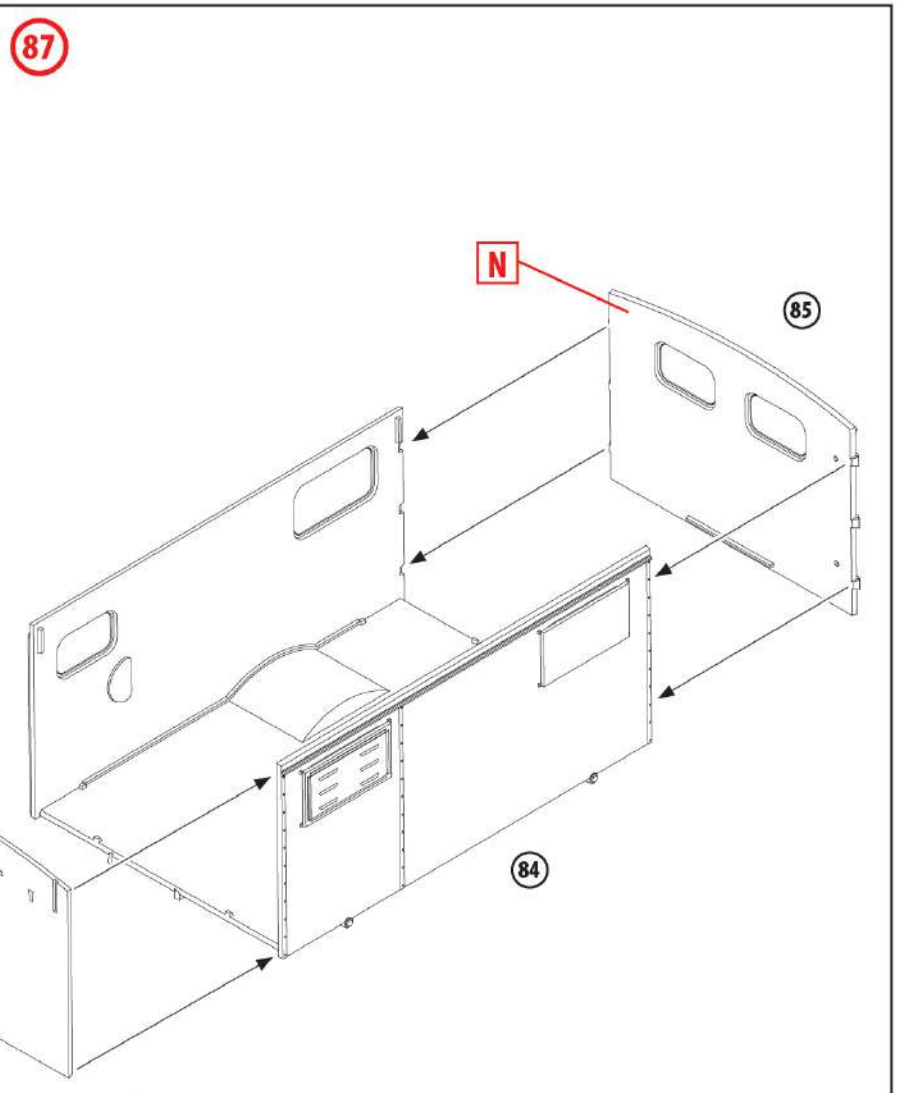
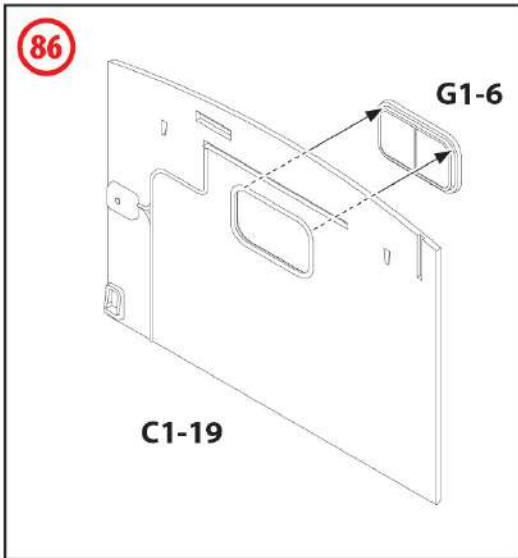
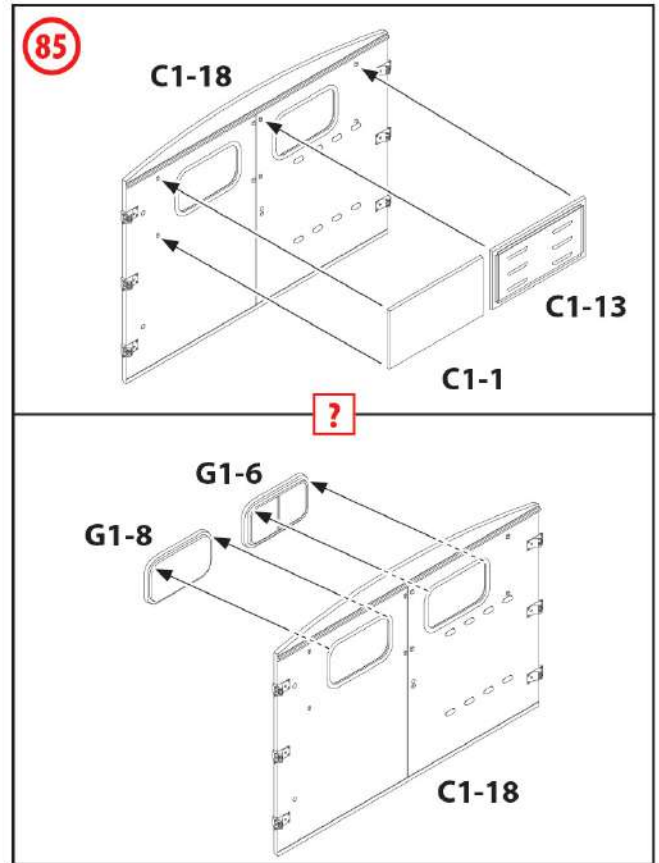
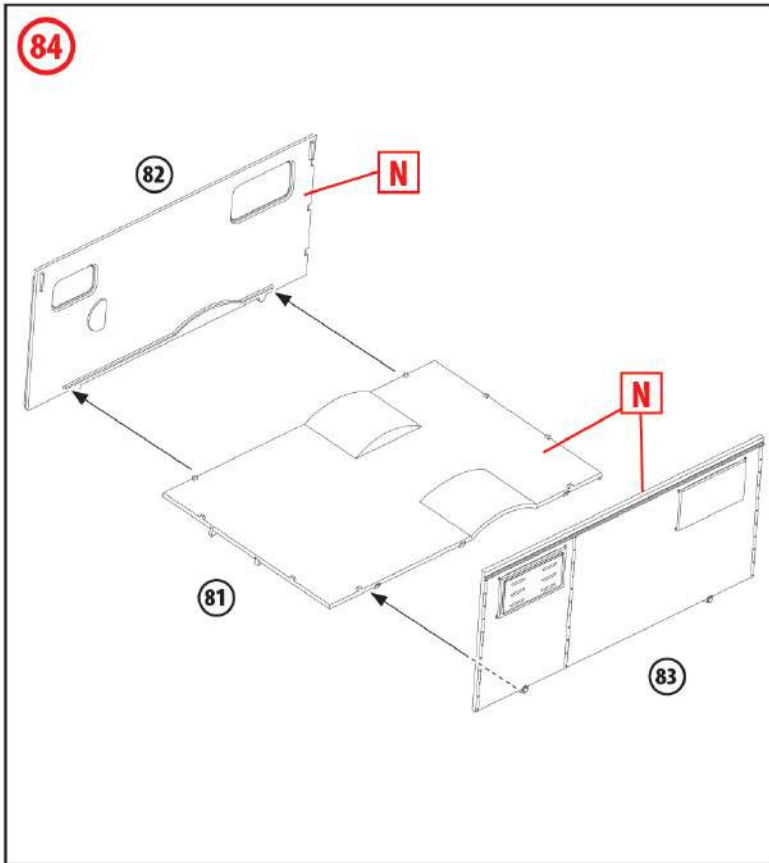


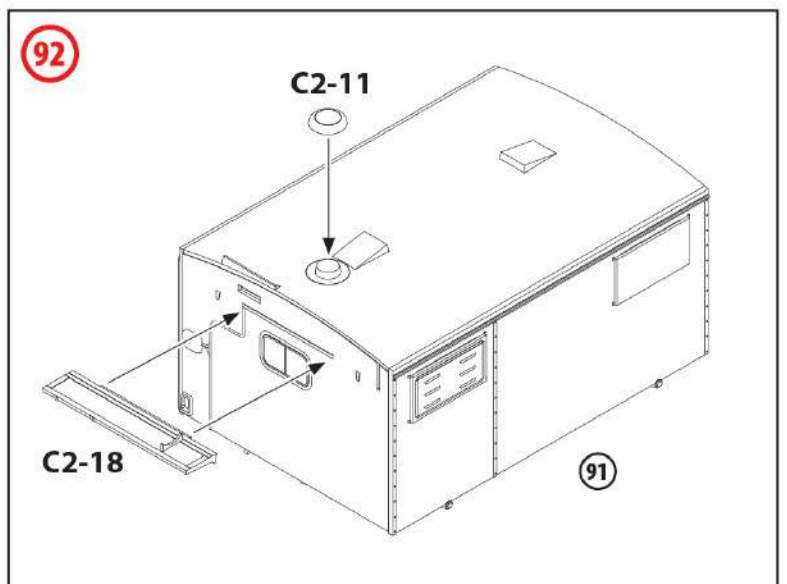
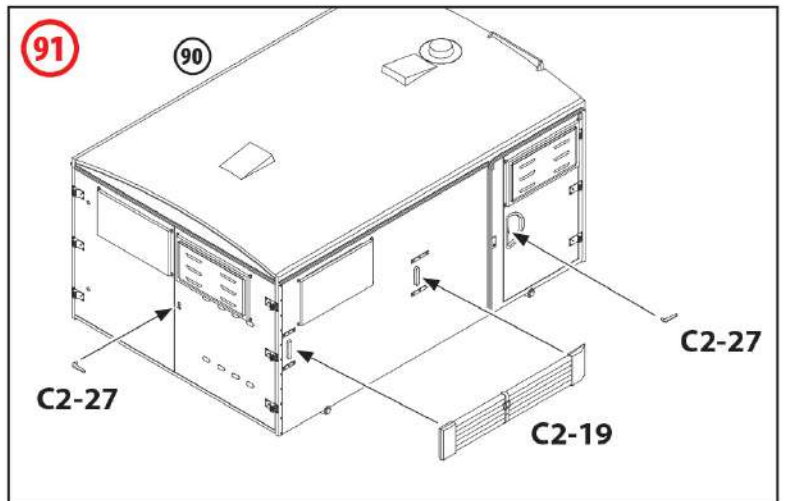
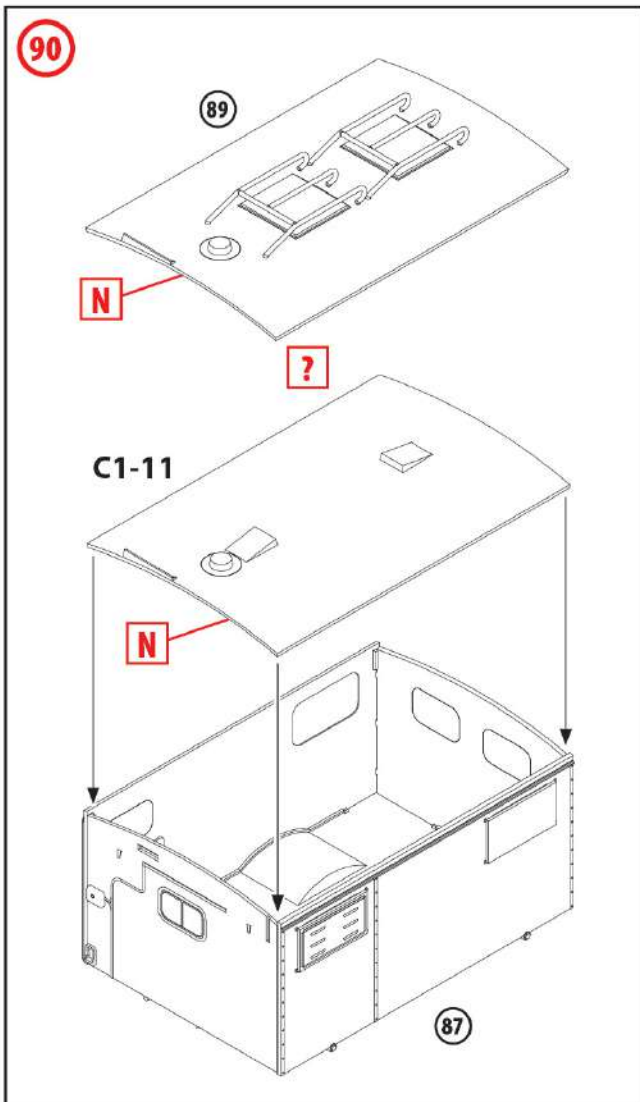
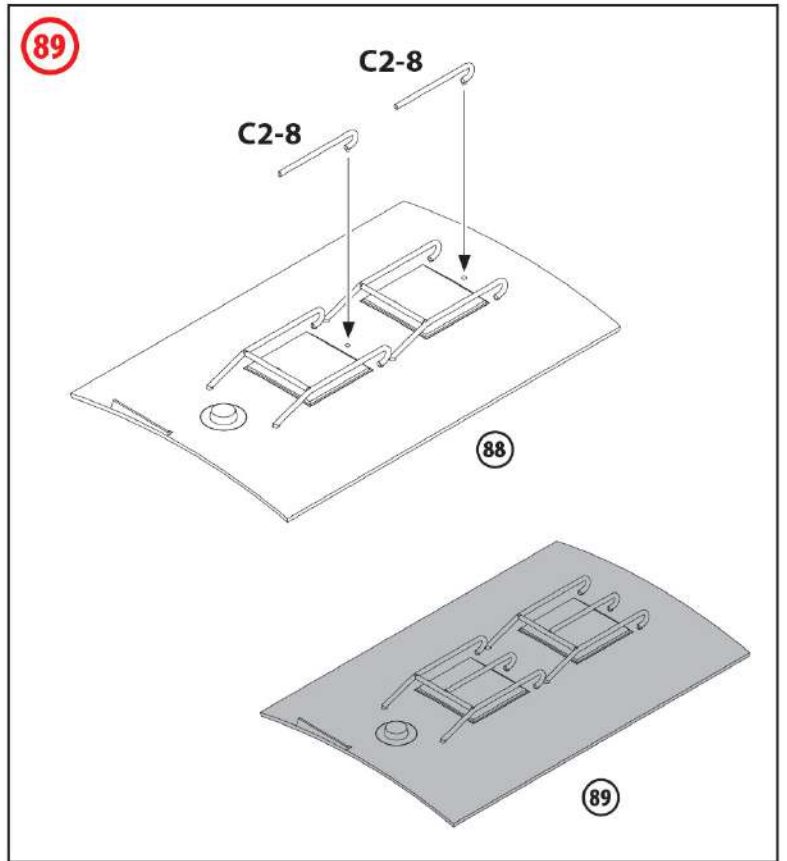
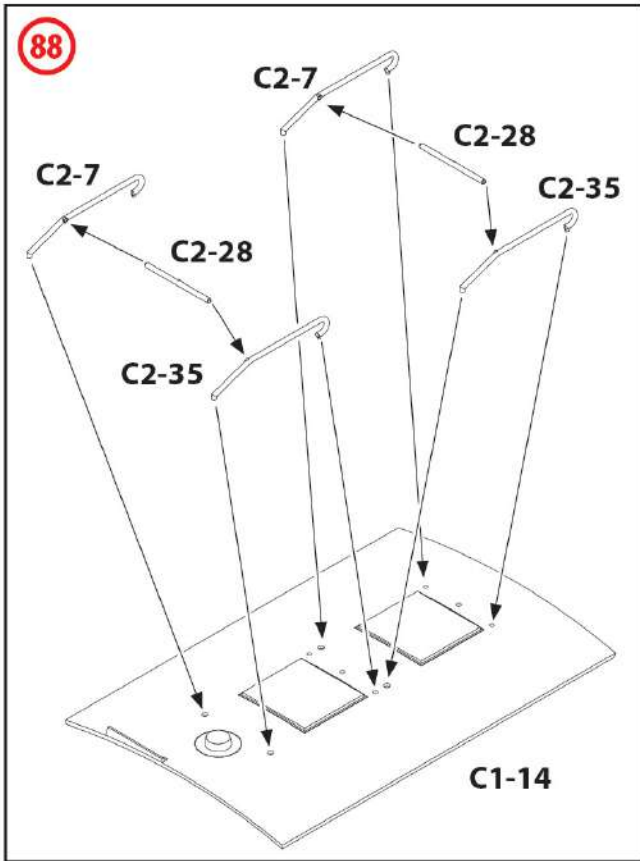


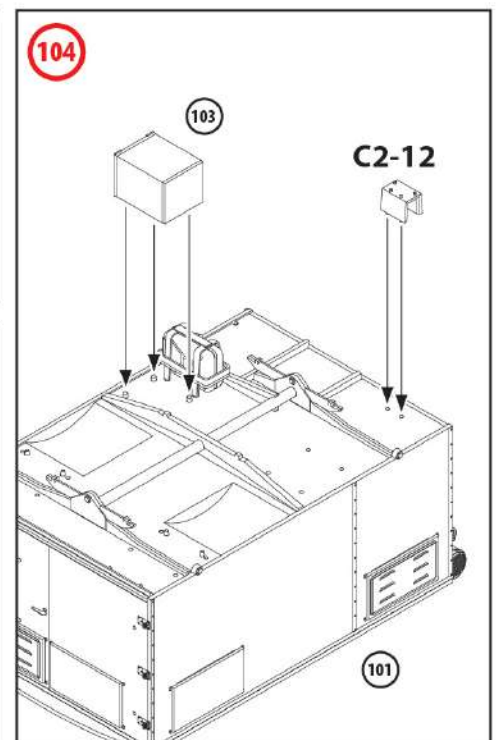
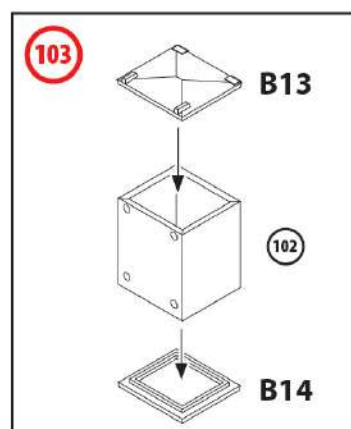
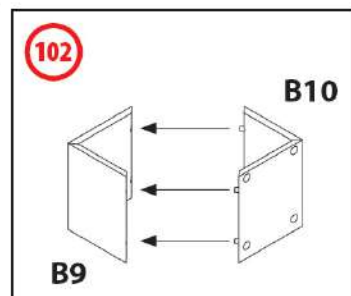
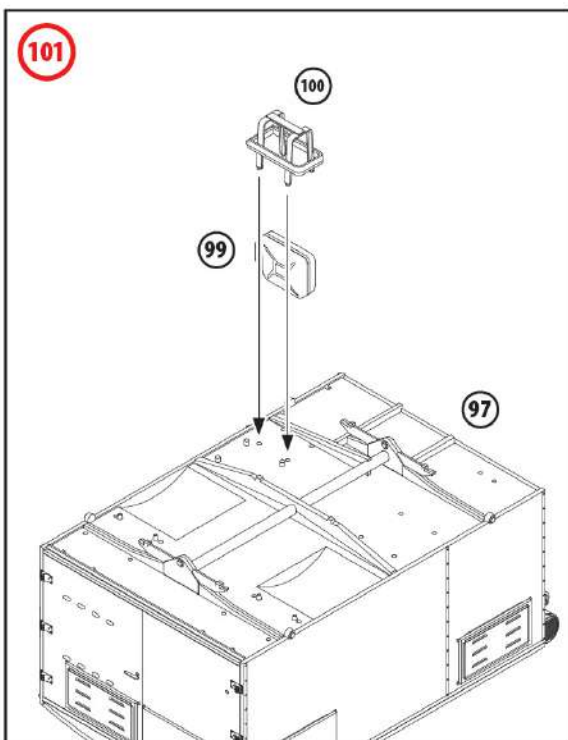
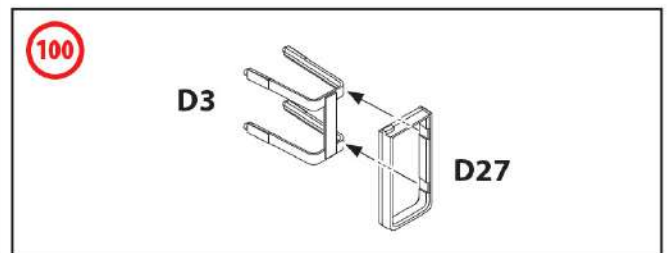
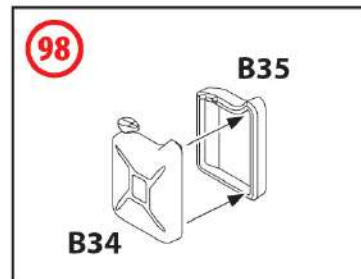
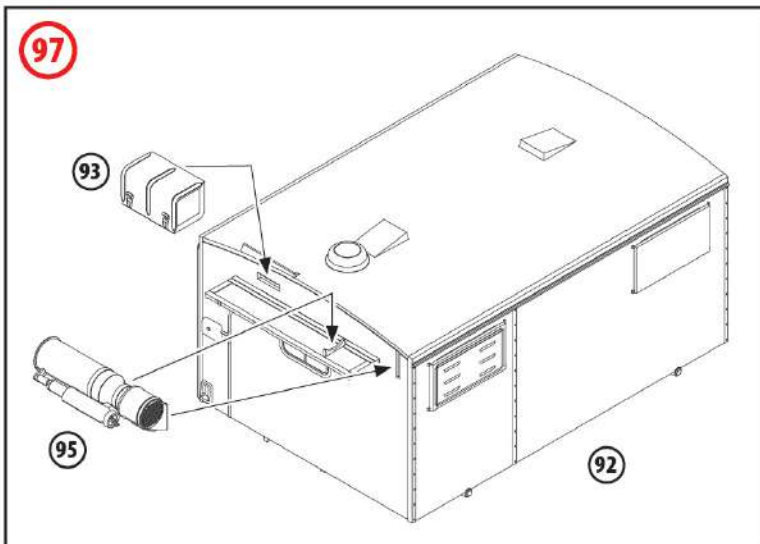
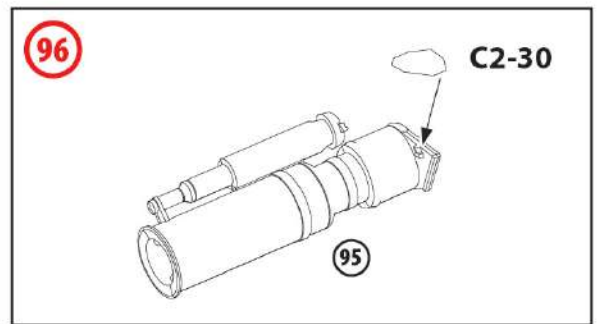
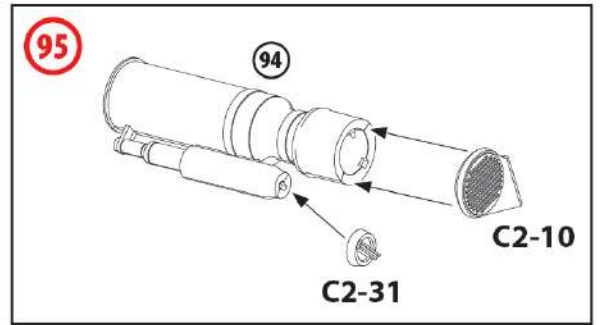
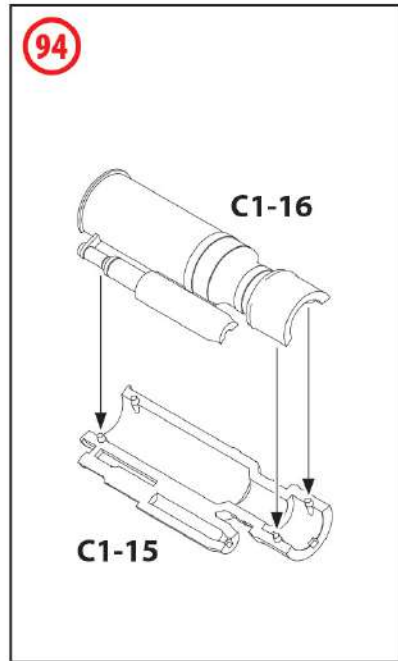
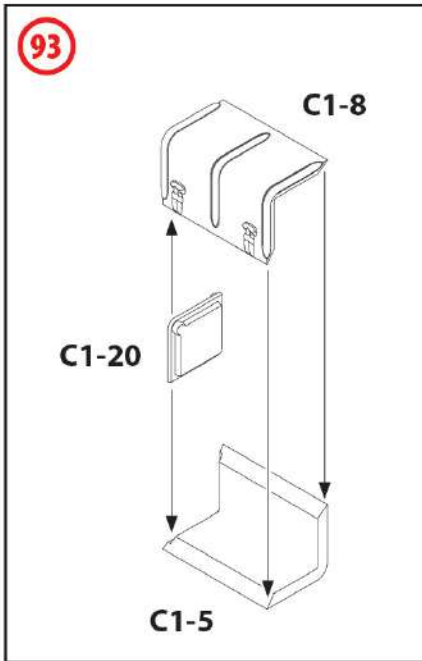


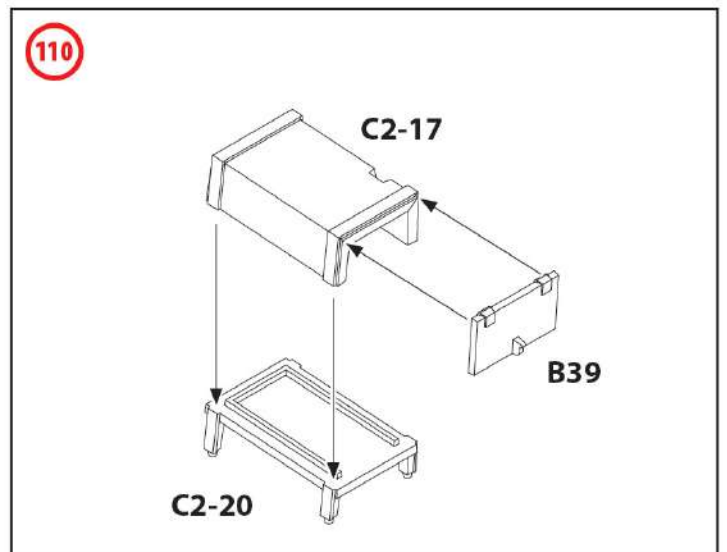
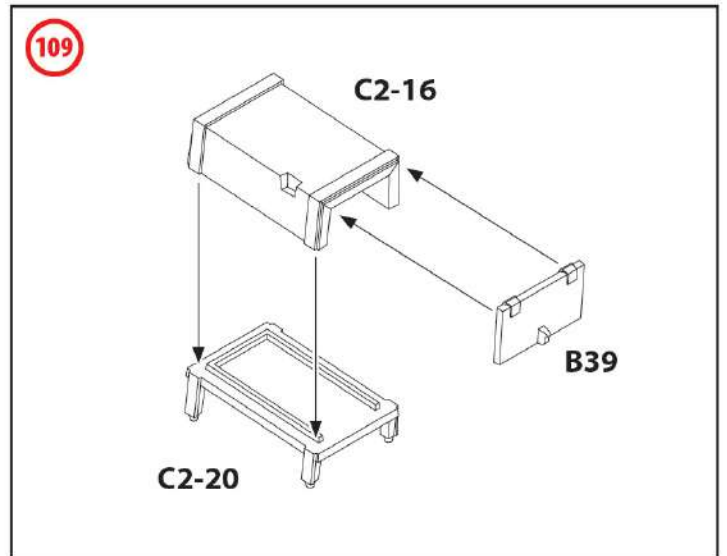
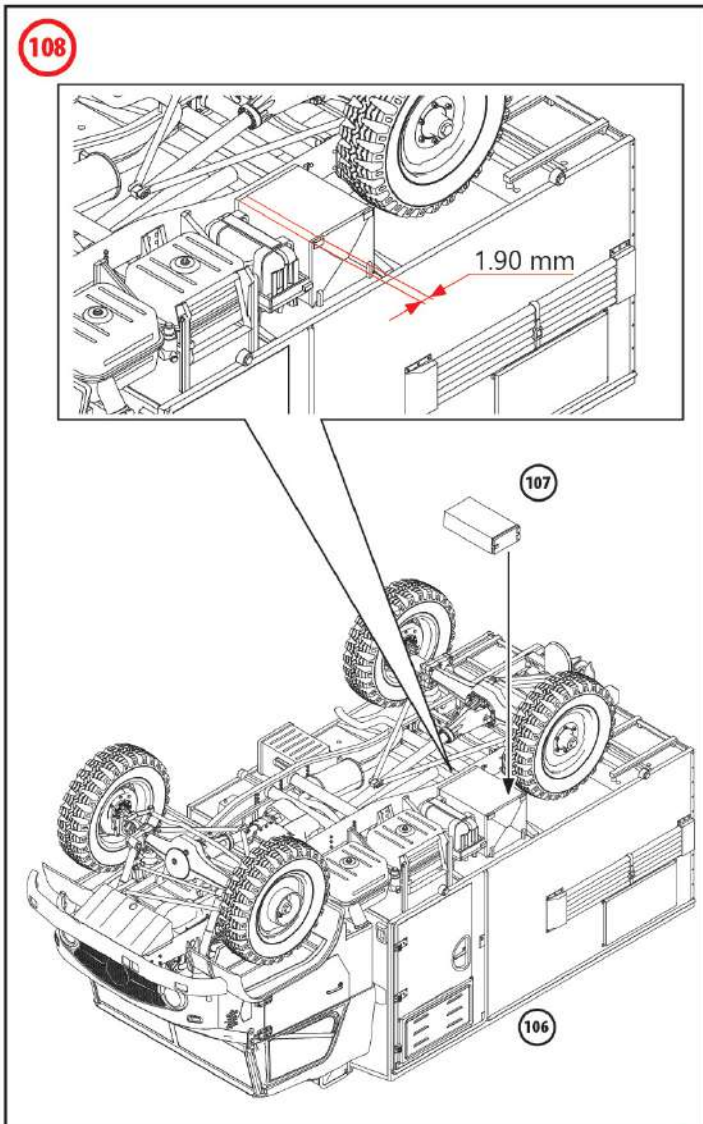
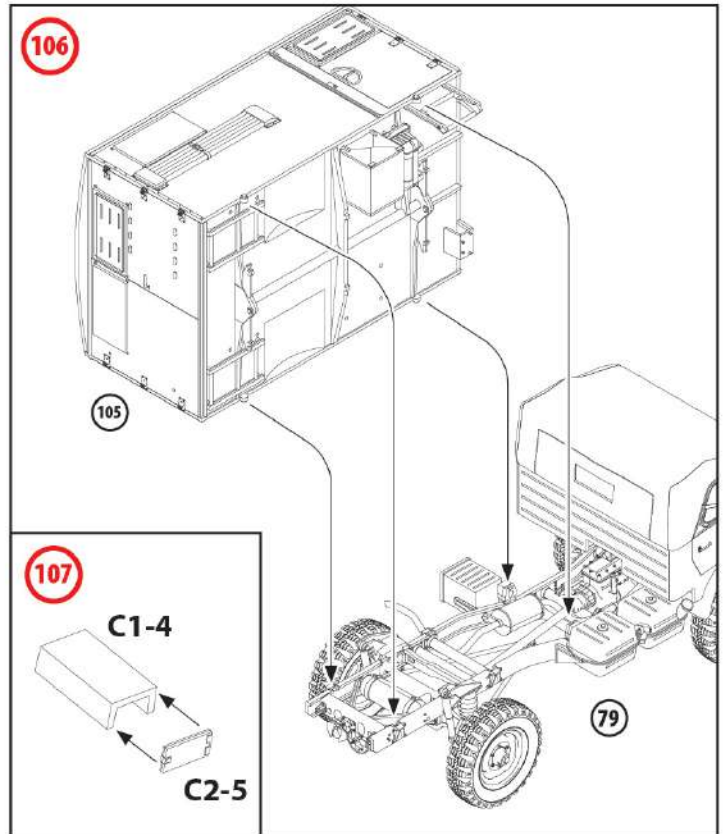
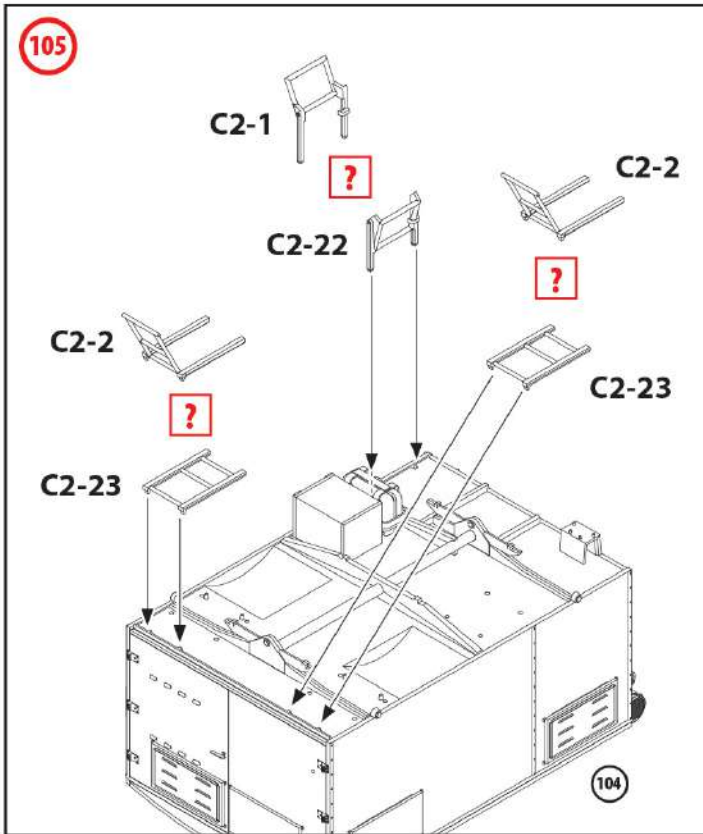


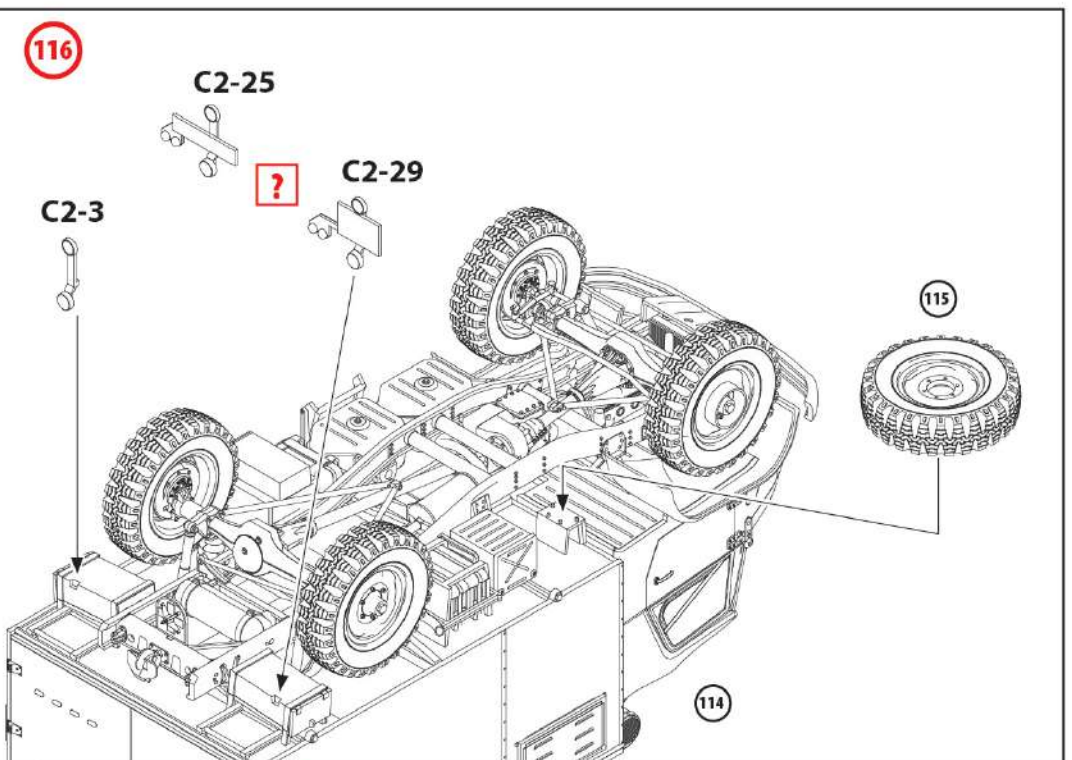
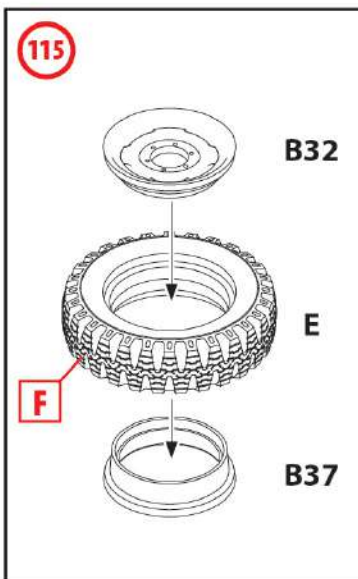
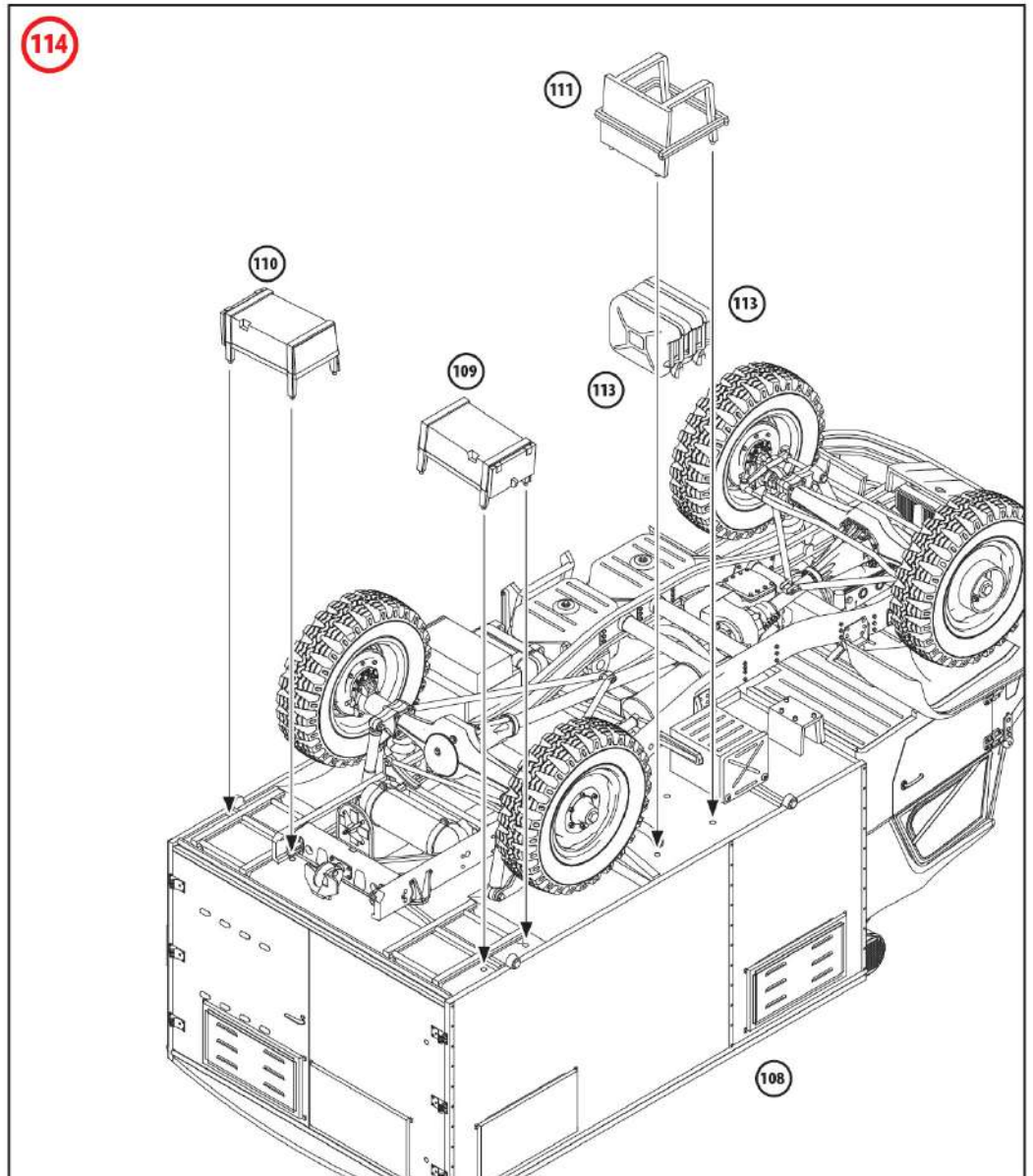
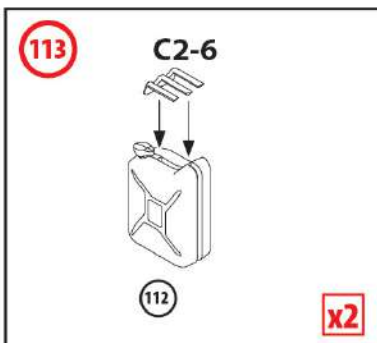
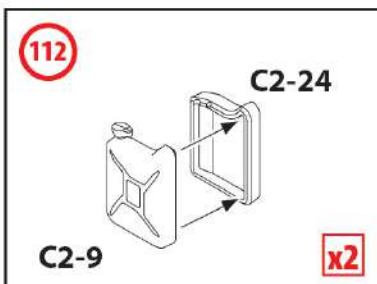
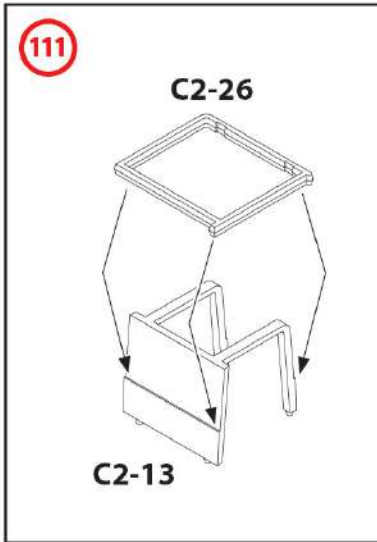


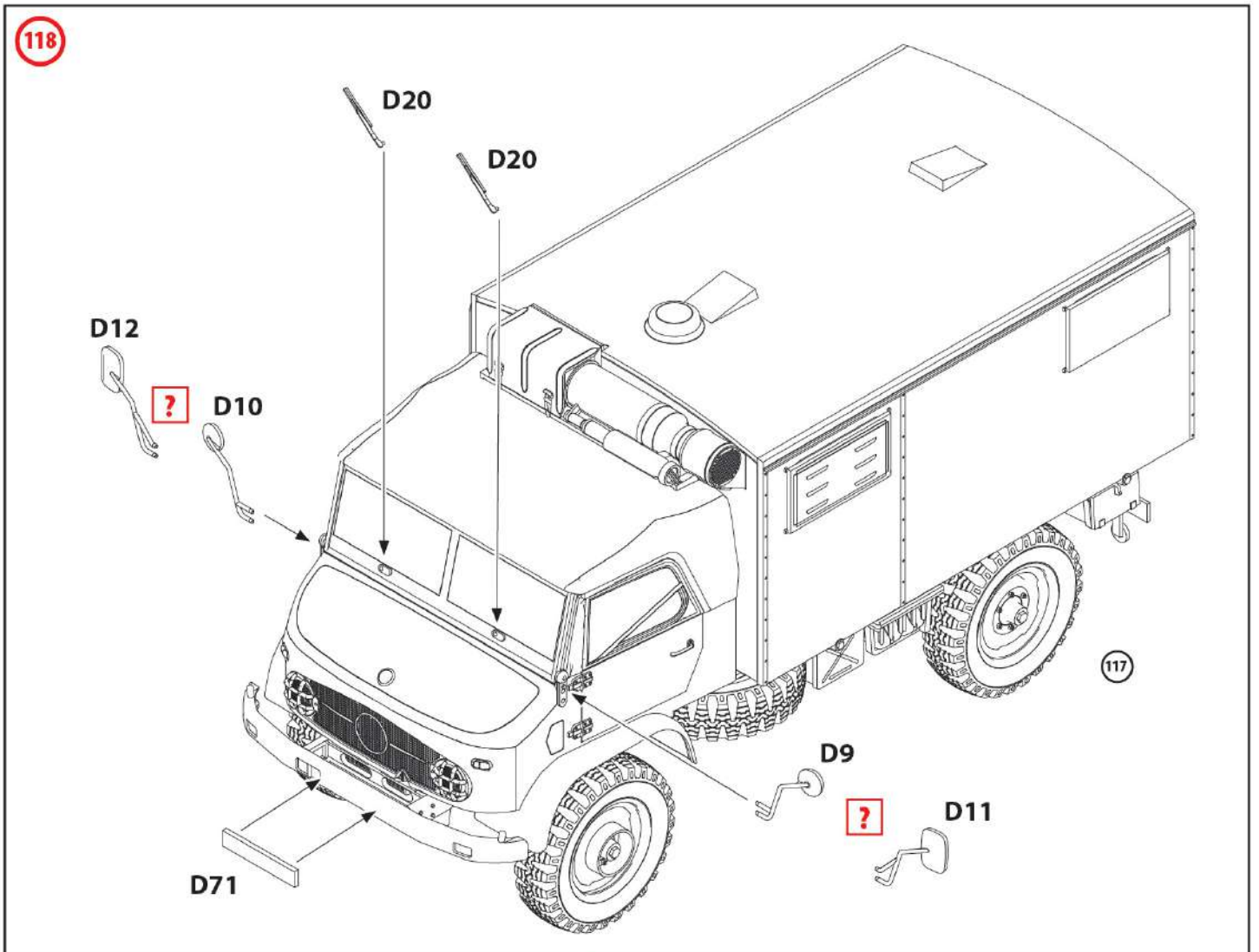
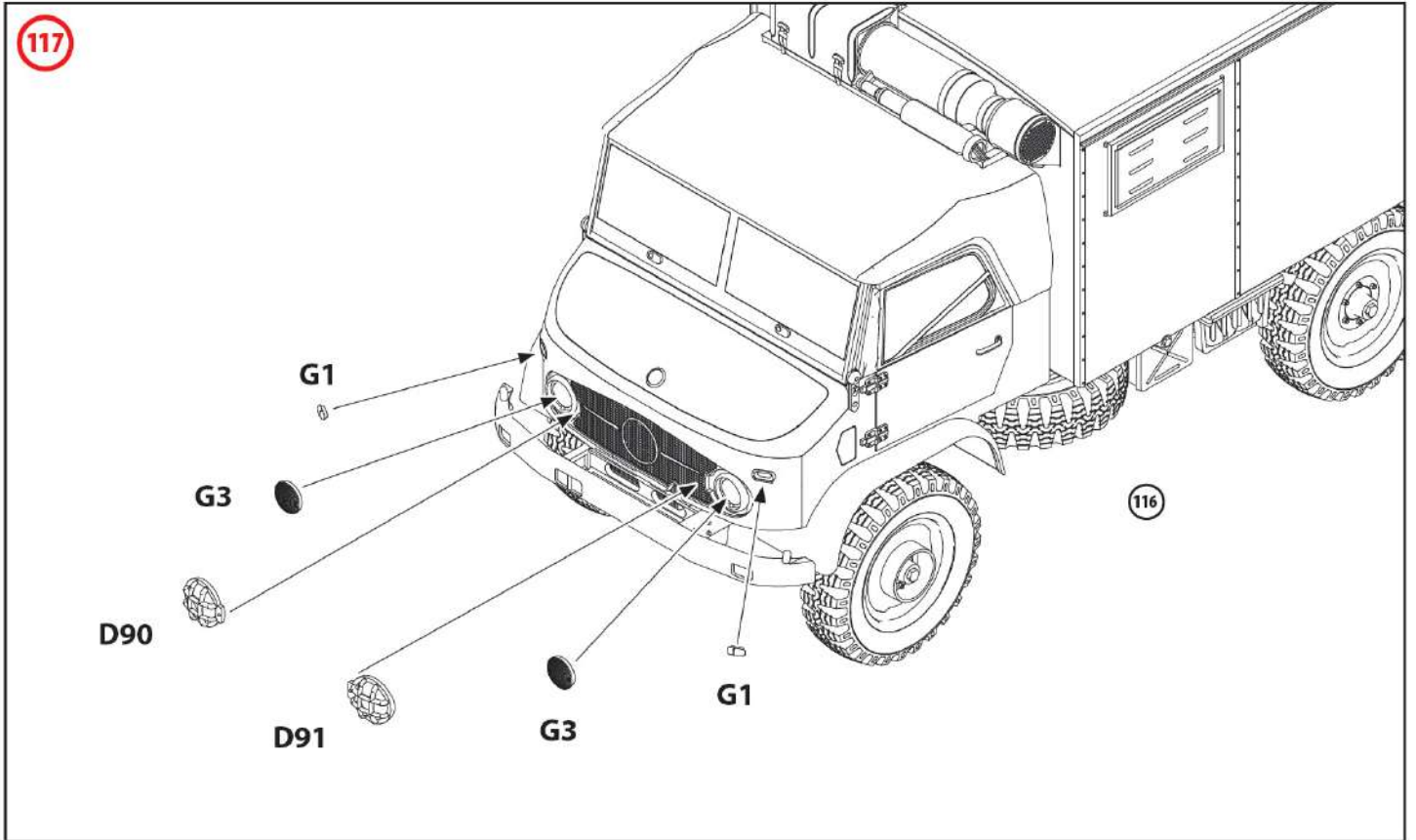




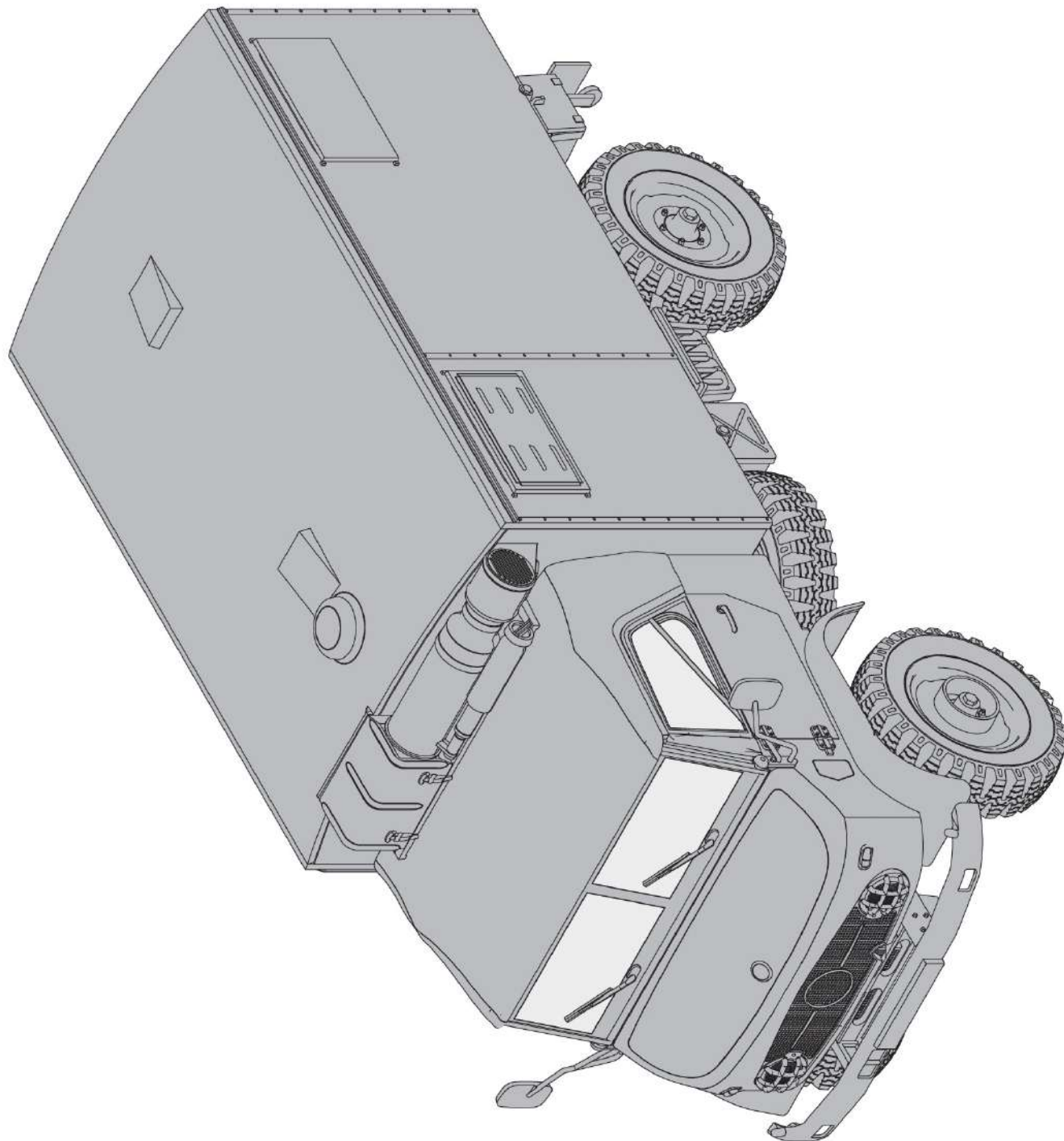


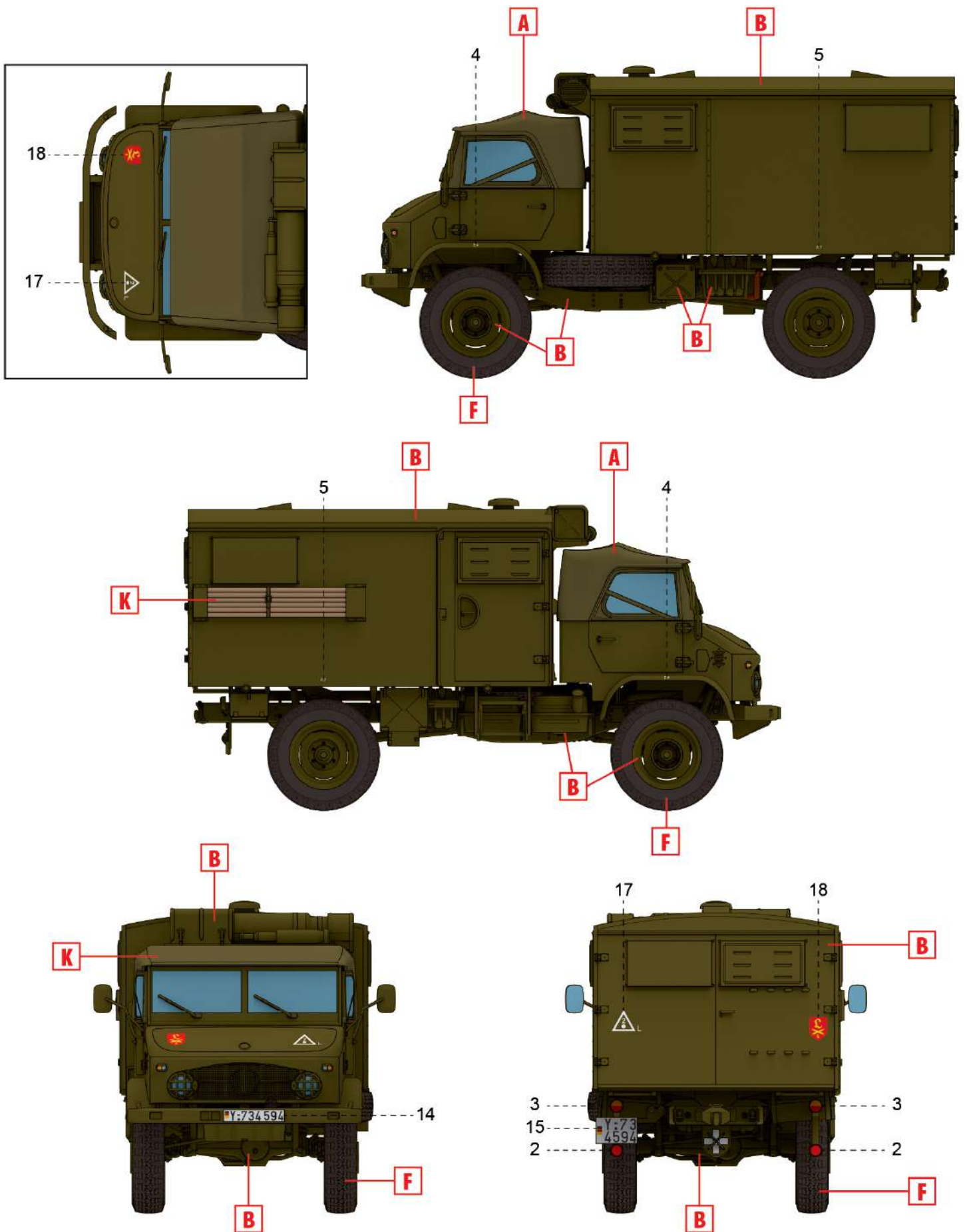




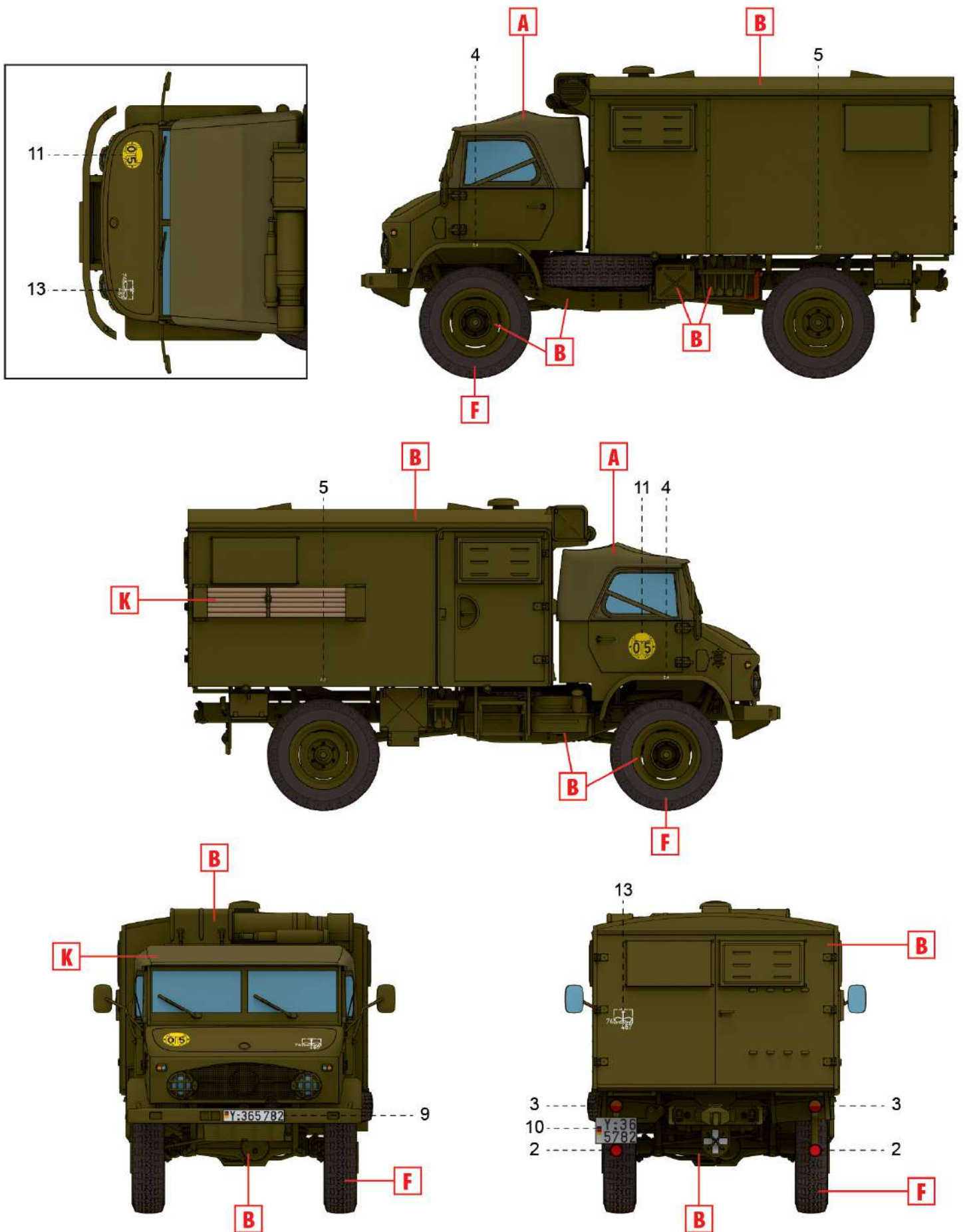




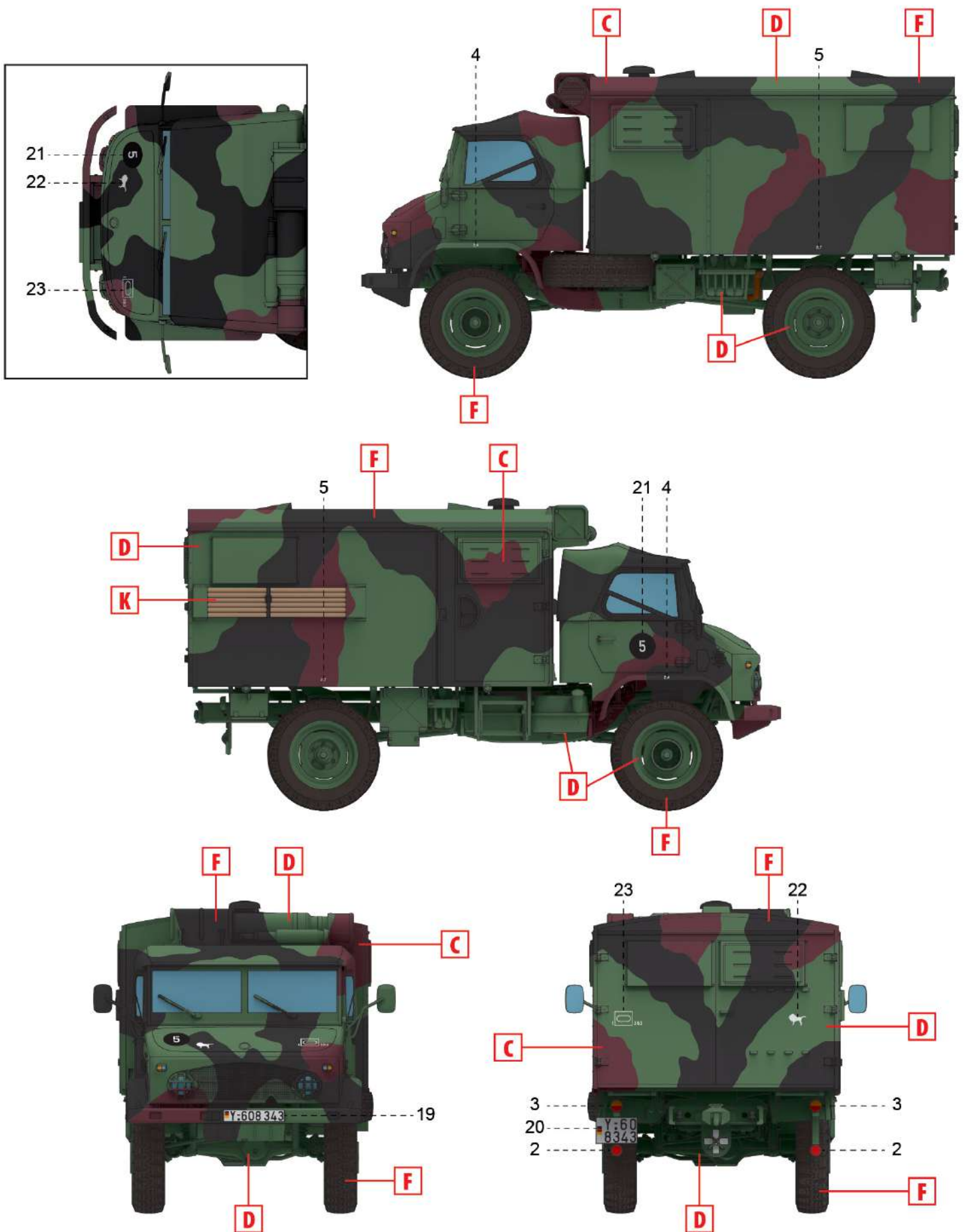




1. Unimog S 404 "Koffer", артилерійський підрозділ Бундесверу, 1970-ті роки  
 Unimog S 404 "Koffer", Bundeswehr artillery unit, 1970s



2. Unimog S 404 "Koffer", авіаційний підрозділ Бундесверу, 1970-ті роки  
 Unimog S 404 "Koffer", Bundeswehr aviation unit, 1970s



3. Unimog S 404 "Koffer", бронетанковий підрозділ Бундесверу, 1980-ті роки  
 Unimog S 404 "Koffer", Bundeswehr armored unit, 1980s