

UNIMOG S 404 KRANKENWAGEN

1/35 SCALE MODEL KIT No 35138

Unimog S 404 Krankenwagen, Німецький військовий санітарний автомобіль

Вантажопідйомність у півтори тонни дозволяла успішно використовувати Unimog S у якості санітарного автомобіля (Krankenwagen). Такі автомобілі створювалися з використанням стандартних закритих кузовів у різних варіантах виконання. Внутрішнє обладнання кузовів можливо було адаптувати відповідно до різних потреб – наприклад, щоб перевозити чотири носі з пацієнтами, або комбінувати носі та місця для сидіння. Широкі двері в задній частині кузова полегшували процес завантаження носей всередину. Як і у випадку зі стандартними кузовами-фургонами загального призначення, в процесі експлуатації з'явилися різні версії кузовів – з відмінностями в деталях даху, вікон та іншого. Загальна кількість випущених санітарних Unimog S 404 становить, за різними підрахунками, близько 2000 автомобілів.

Тактико-технічні характеристики Unimog S 404

Вага пустого, т	3,0
Довжина, мм	4930
Ширина, мм	2170
База, мм	2900
Тип двигуна	бензиновий 6-цил., 2,2 л, 82 кс.
Максимальна швидкість, км/год	95

Unimog S 404 Krankenwagen, German Military Ambulance

The payload of one and a half tons made it possible to successfully use the Unimog S as an ambulance (Krankenwagen). Such vehicles were built using standard closed bodies in various versions. The interior of the bodies could be adapted to meet different needs – for example, to carry four stretchers with patients, or to combine stretchers and seats. Wide doors in the rear of the body facilitated the process of loading stretchers inside. As in the case of standard general-purpose vans, different versions of the bodies appeared during operation, with differences in the details of the roof, windows, and so on. Due to their excellent cross-country ability and good performance, these vehicles were in service with the Bundeswehr for many years. According to various estimates, the total number of Unimog S 404 ambulances produced is about 2000.

Tactical and Technical Specifications of Unimog S 404

Empty weight, t	3.0
Length, mm	4930
Width, mm	2170
Wheel base, mm	2900
Engine	6-cylinder, petrol, 2.2 l, 82 hp
Max. Speed, km/h	95

ФАРБИ, ЩО ВИКОРИСТОВУЮТЬСЯ / USED COLORS:

COLOR	ICM Note in the Box	Revell	Tamiya
A Риже-коричневий Middle Stone	1060	-	XF60
B US Темно-зелений US Dark Green	1072	363	XF13
C Корабельний червоний Hull Red	1052	-	XF9
D 4B0 4B0 Green	1073	361	XF62
E Масляна сталь Oily Steel	1026	-	-
F Чорна гума Rubber Black	1039	106	XF85

COLOR	ICM Note in the Box	Revell	Tamiya
G Чорний Black	1002	8	XF1
H Червоний Deep Red	1007	131	-
K Світла земля Light Earth	1056	16	XF59
L Іржа Medium Rust	1049	-	XF34
M Темна земля Tan Earth	1058	-	-
N Білий White	1001	5	XF2

Для отримання глянцевого, сатинового чи матового ефекту – використовуйте наші лаки!

For a glossy, satin or matte effect - use our varnishes!

2001 МАТОВИЙ ЛАК VARNISH MATT	2002 САТИНОВИЙ ЛАК VARNISH SATIN	2003 ГЛЯНЦЕВИЙ ЛАК VARNISH GLOSS
-------------------------------------	--	--

01 СТАДІЯ СКЛАДАННЯ
ASSEMBLY STEP

A ФАРБА, ЩО ВИКОРИСТОВУЄТЬСЯ
USED COLOR

1 ПРОСВЕРДЛИТИ
OPEN HOLE

1 ВІДРІЗАТИ
CUT OFF

03 СКЛАДАЛЬНА ОДИНИЦЯ
ASSEMBLY UNIT

? ДОВІЛЬНИЙ ВИБІР
OPTIONAL

x2 ЗРОБИТИ ДВІ ДЕТАЛІ
MAKE 2 PCS

У Перед складанням уважно прочитати керівництво з монтажу. Кожна деталь пронумерована. Дотримуватися послідовності монтажу. Необхідні робочі інструменти: ніж і напилочок для зачистки деталей; гумова стрічка, клейна стрічка і пріщипки для білими (для притиснення склеюваних деталей). Деталі з пластику очистити в розчині м'якого миючого засобу і висушити на повітрі для того, щоб фарба і перевідні картинки краще приляпали. Перед приклеюванням перевірити, чи підходять деталі клеєм на-осясти екраном. Хром і фарбу видалити з поверхонь склеювання. Невеликі деталі пофарбувати перед тим, як вони будуть вдалені з рамок. Фарбу необхідно добре просушити, тільки після цього продовжувати складання. Кожну відліцену передню картинку вирізати окремо і приблизно на 20 секунд занурити в теплу воду. На позначеному місці картинку відокремити від паперу і пригладити промокальним папером.

С Read the instructions thoroughly prior to assembly. Each component is numbered. Adhere to specified sequence of assembly. Tools required: knife and file for removal of components from frame; rubber bond, adhesive tape and clothes pegs for clamping components together after applying adhesive. Clean plastic components in a mild detergent solution and allow to air-dry so that paint and transfers adhere better. Prior to applying adhesive, check to see whether the components fit together; apply adhesive sparingly. Remove chrome and paint from the contact surfaces. Paint small components before removing them from the frame. Allow paint to dry well, and only then continue to assemble. Cut out each transfer individually and immerse in warm water for approx. 20 seconds. Slide transfer off paper and into designated position, then press on with blotting paper.

ТОВ ICM Холдинг
вул. Бориспільська 9, корпус 64,
02099, Київ, Україна
Тел./факс: +38(044) 369 54 12
E-mail: export@icm.com.ua

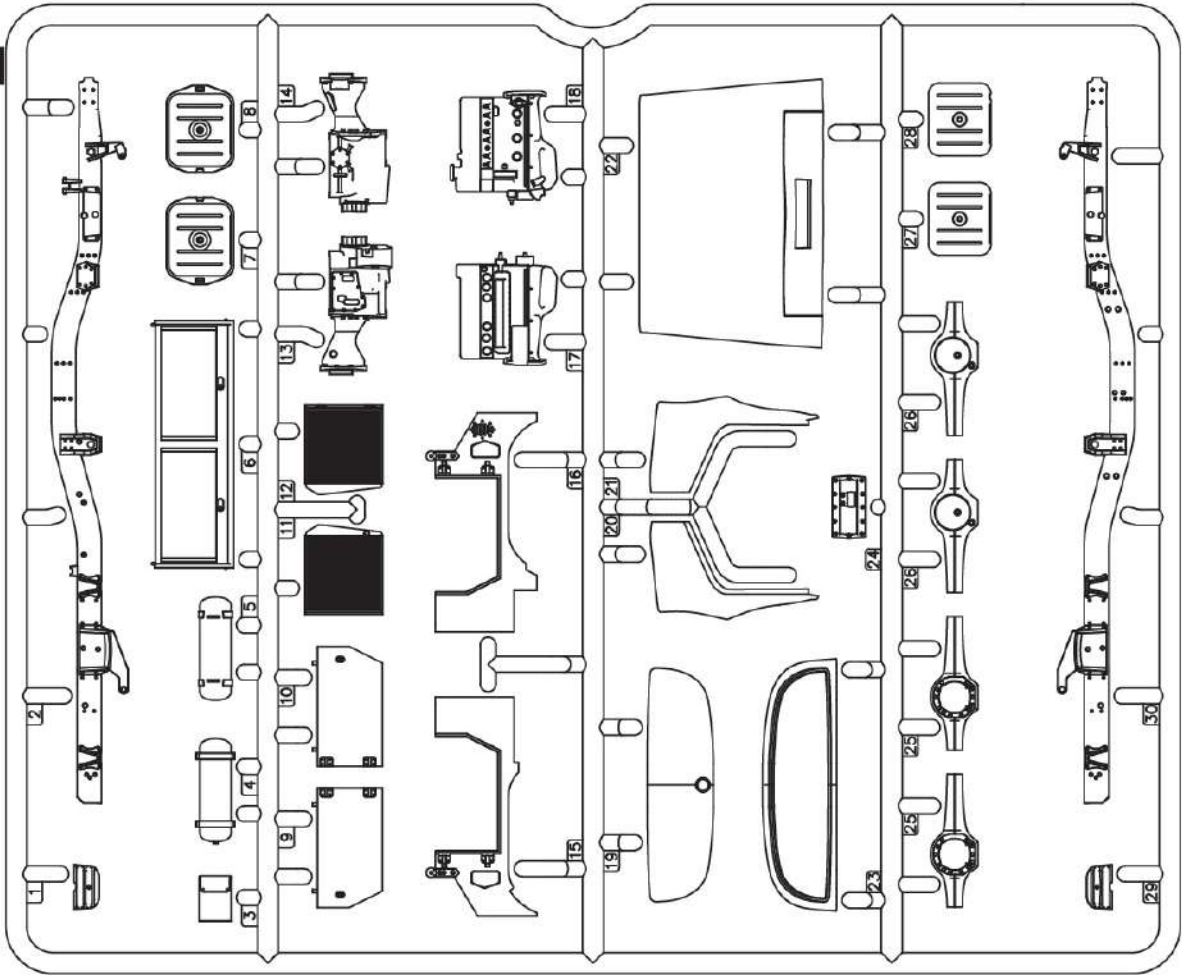


ICM Holding
9 Boryspilska street, build. 64
02099, Kyiv, Ukraine
Tel./Fax: +38(044) 369 54 12
E-mail: export@icm.com.ua

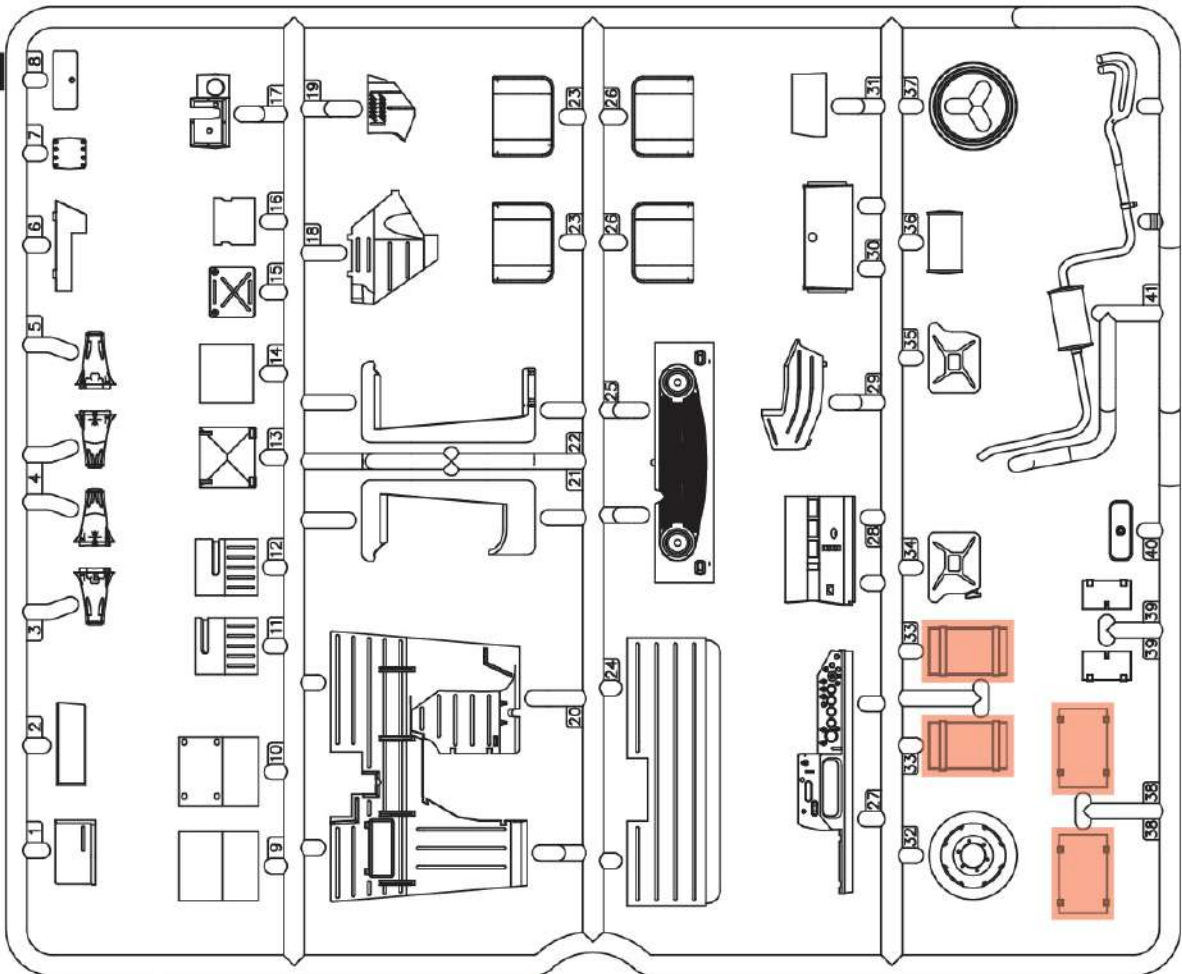


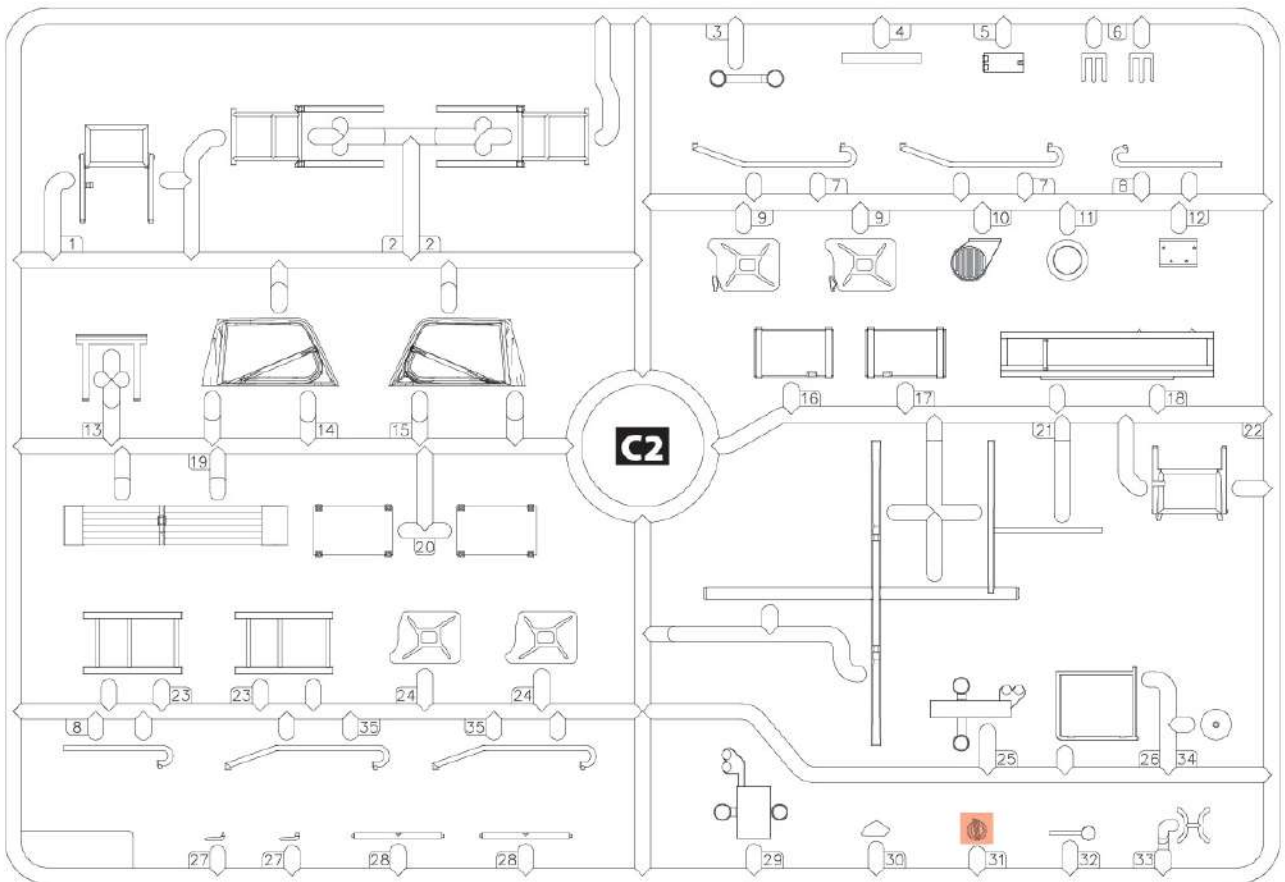
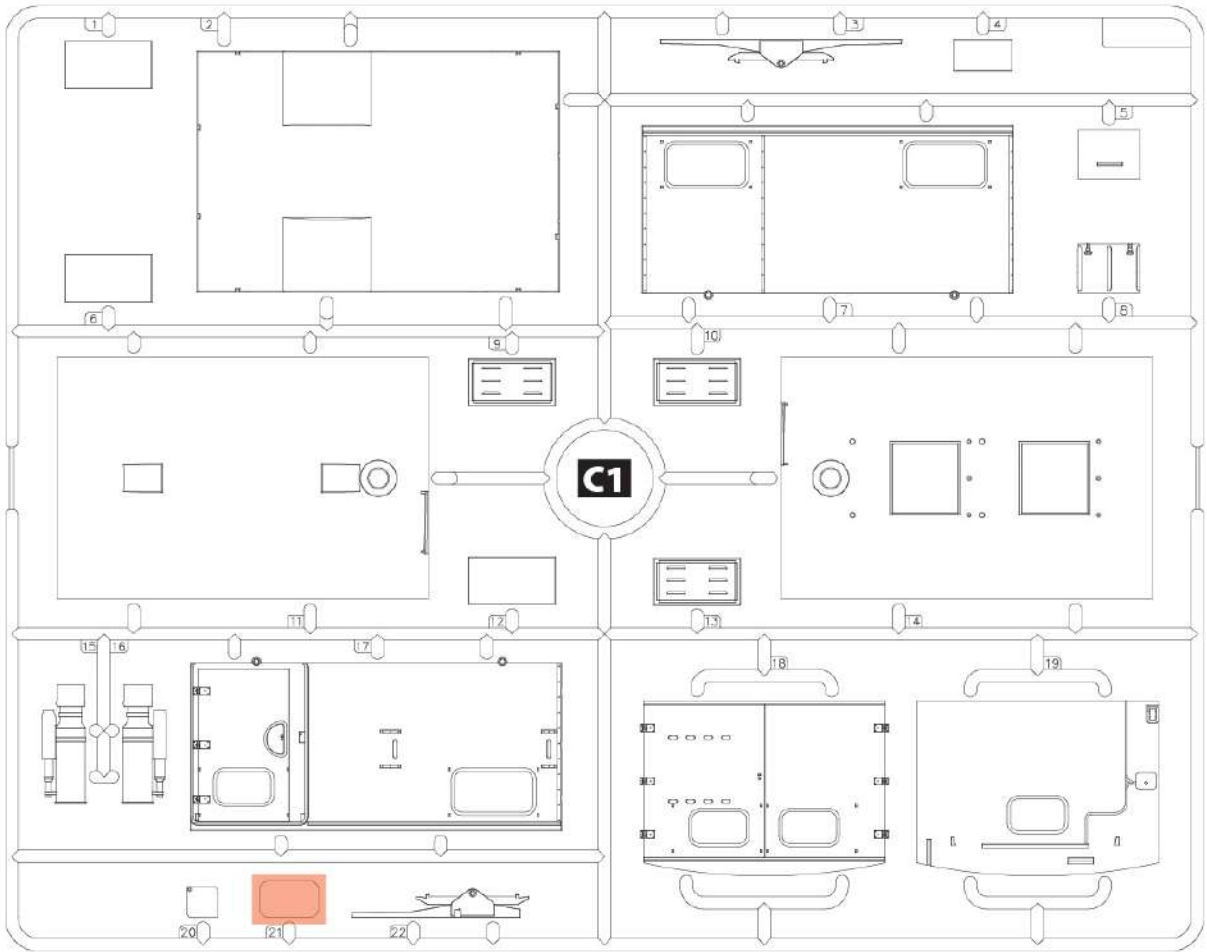
Використовуйте набір фарб від ICM #3017
Best to be used with ICM Paint Set #3017

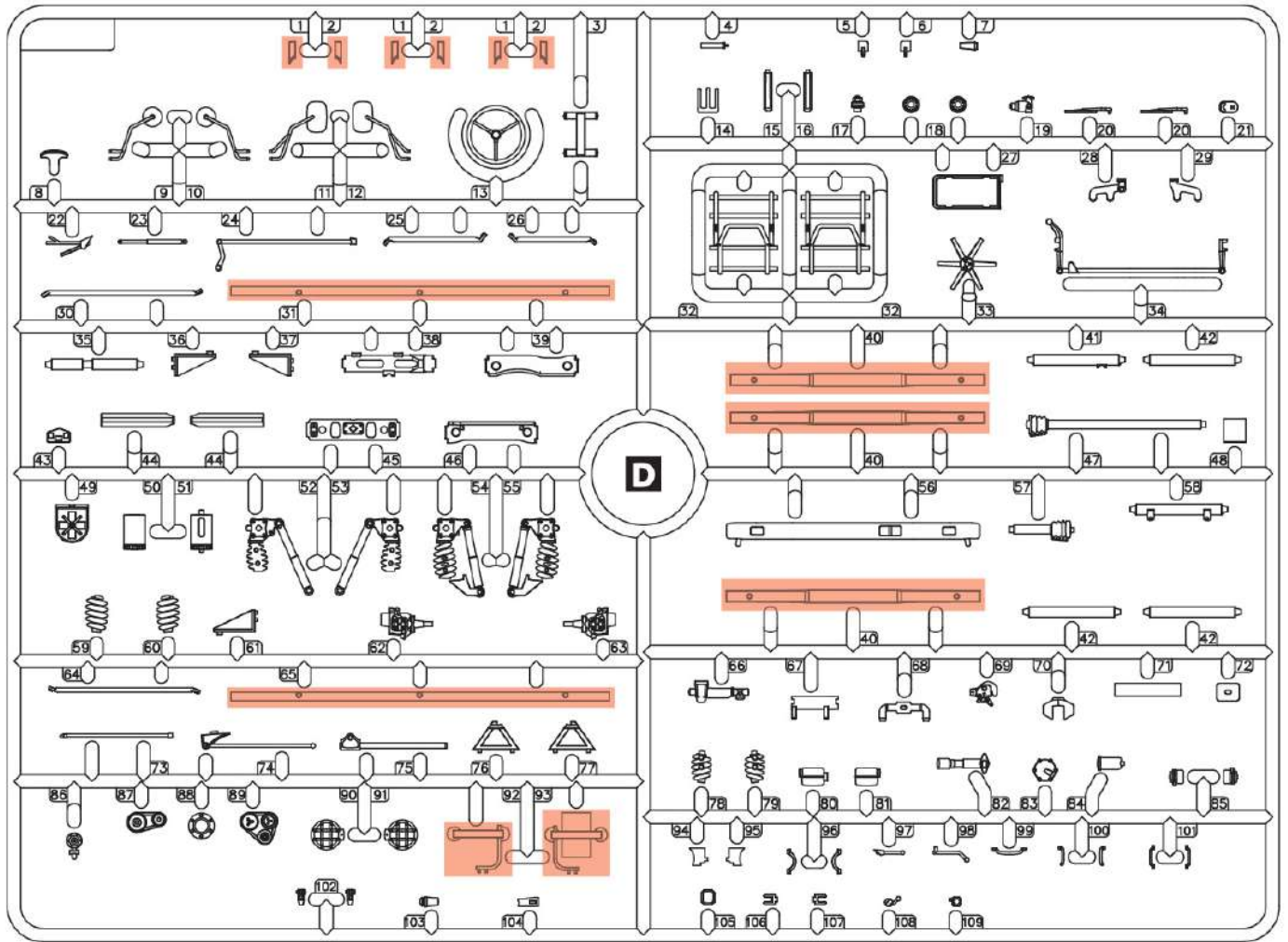
A



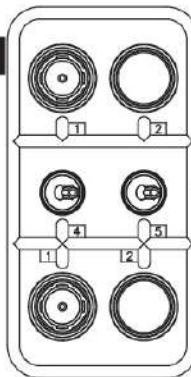
B



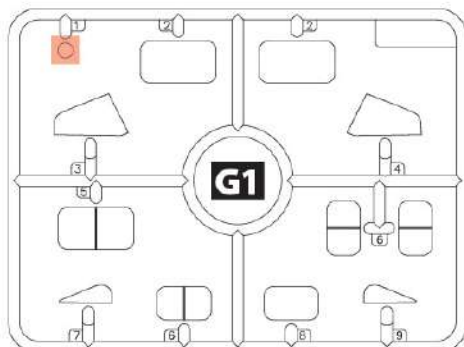
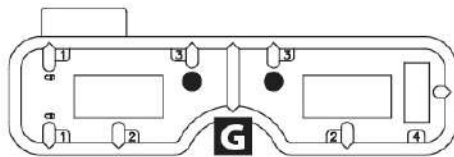
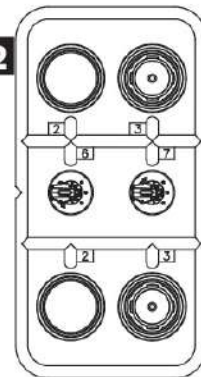




F1



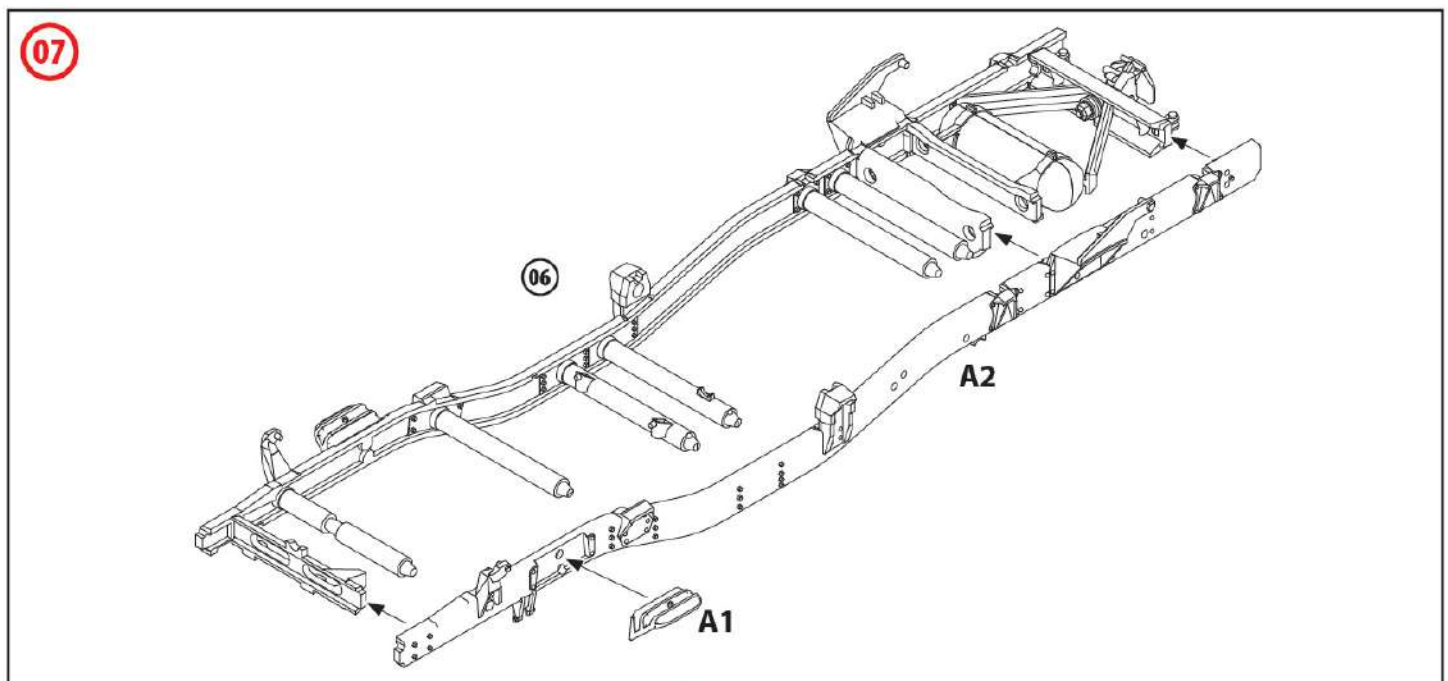
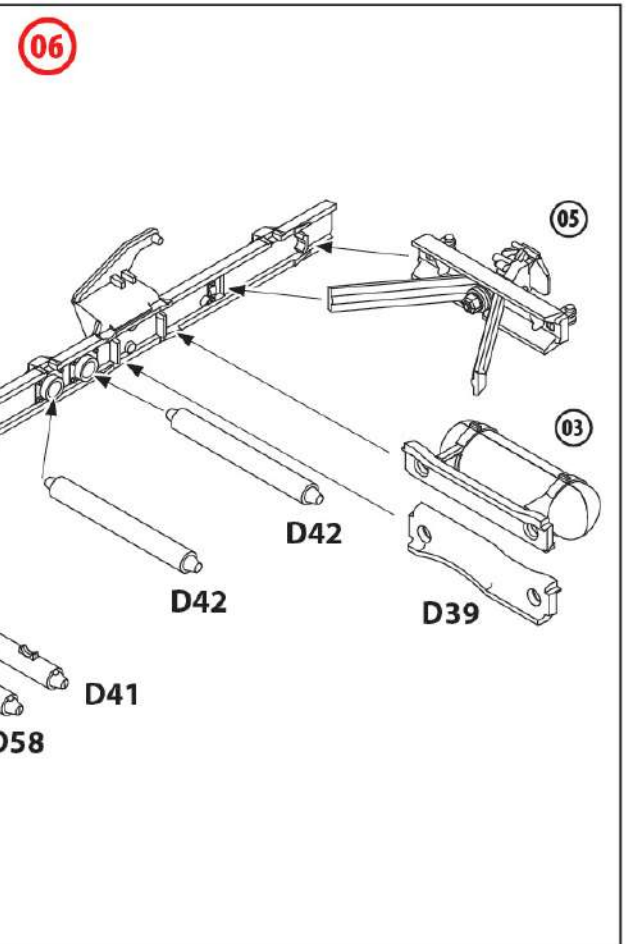
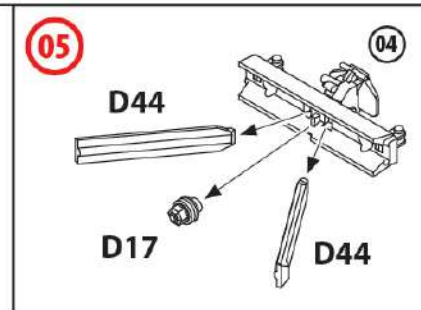
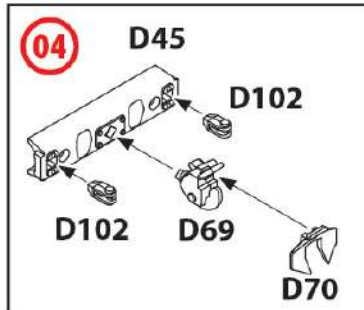
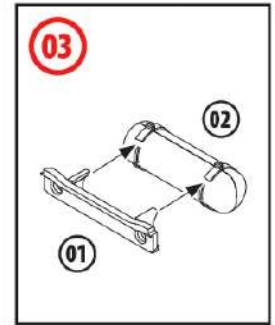
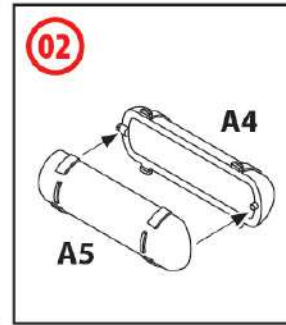
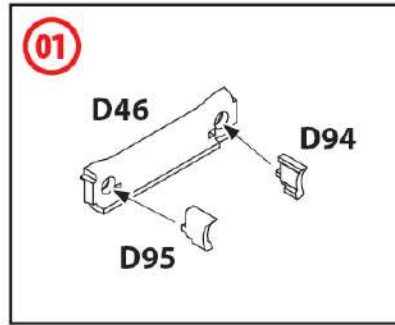
F2

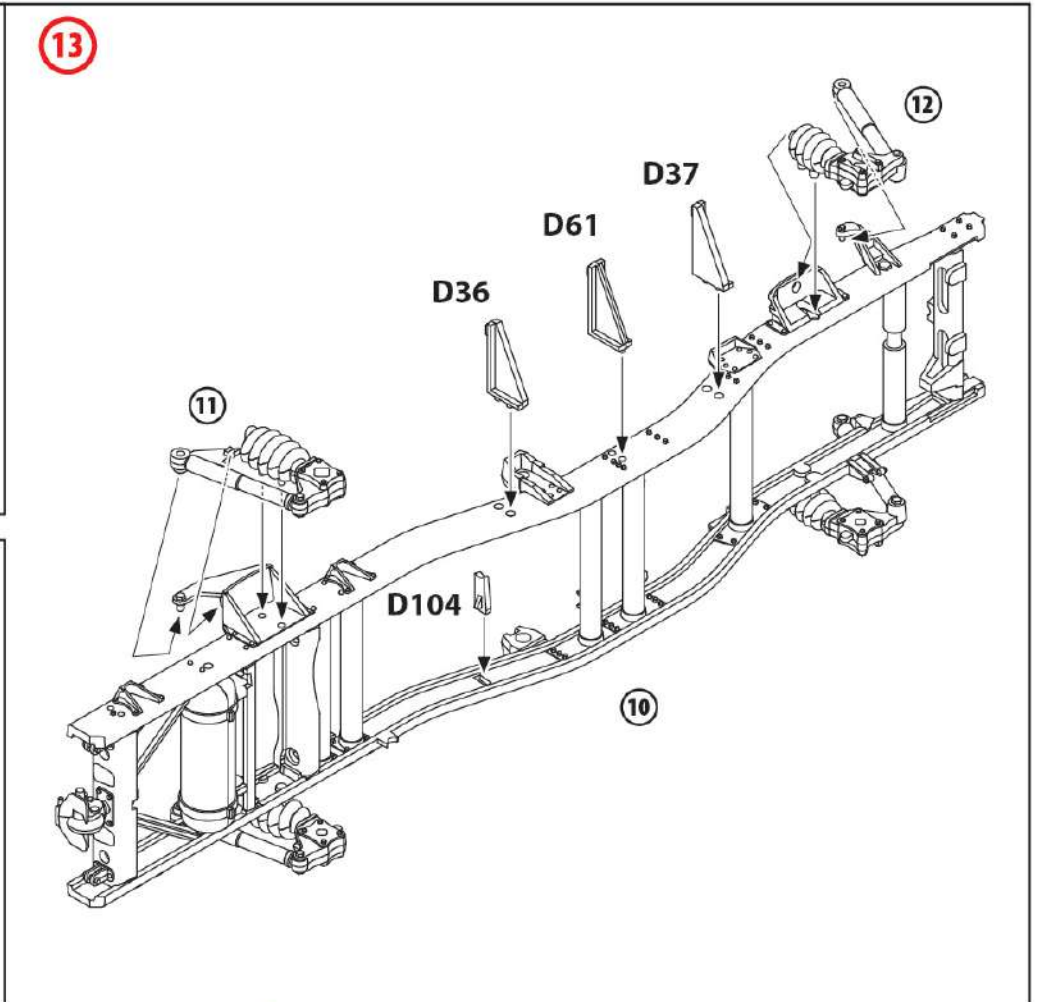
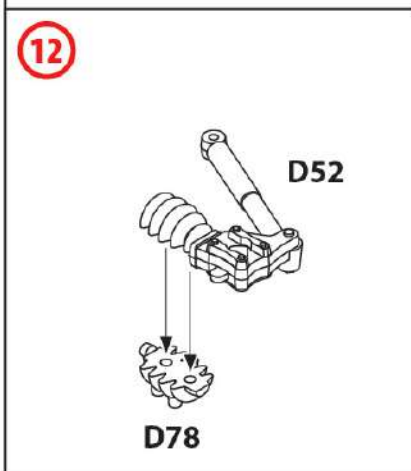
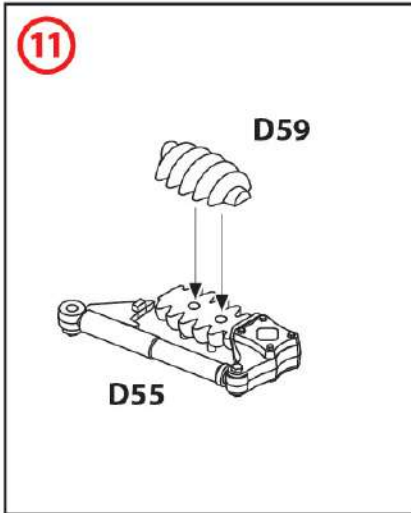
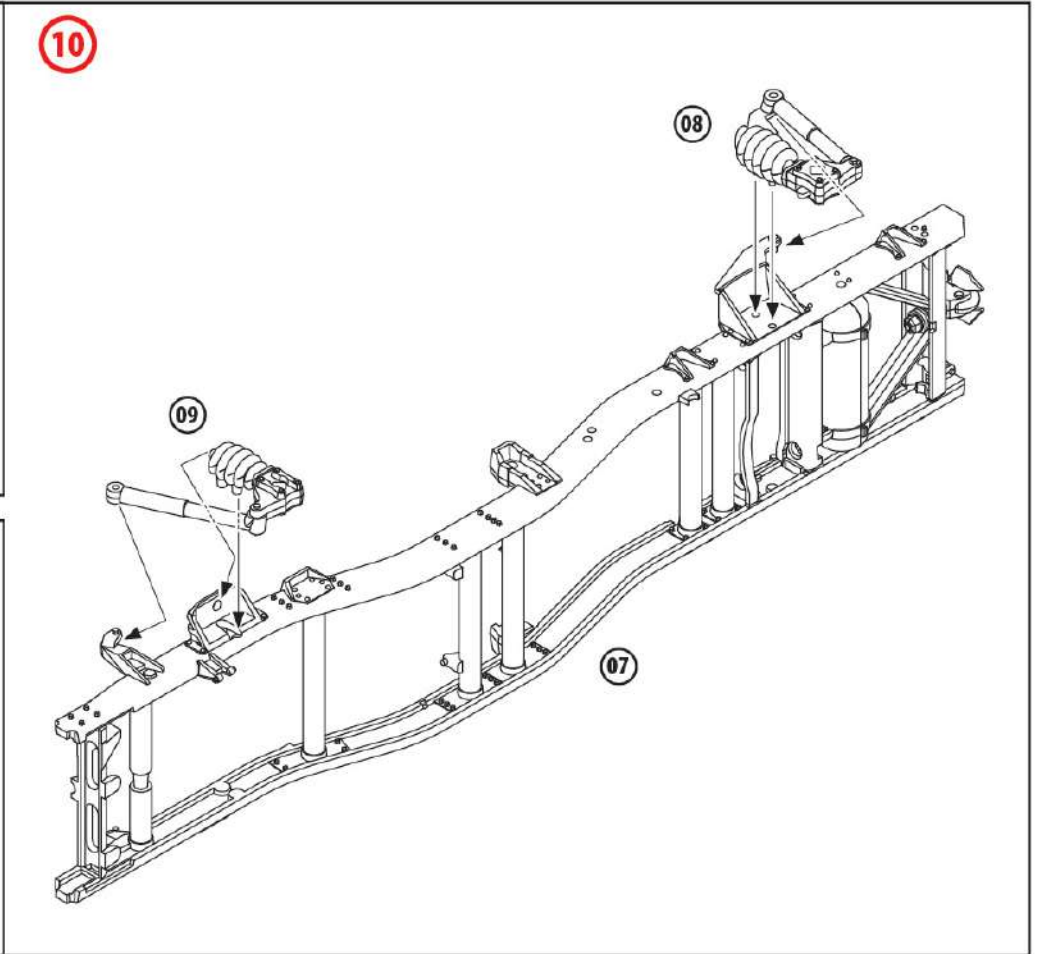
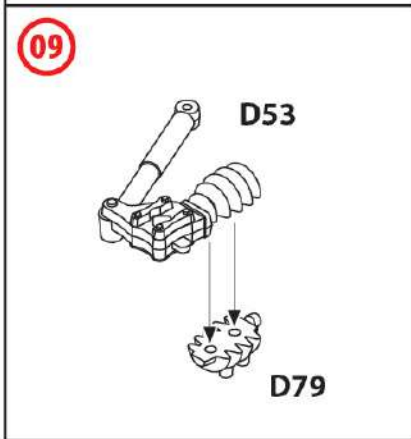
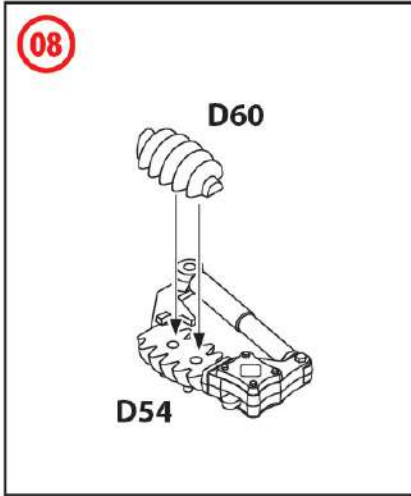


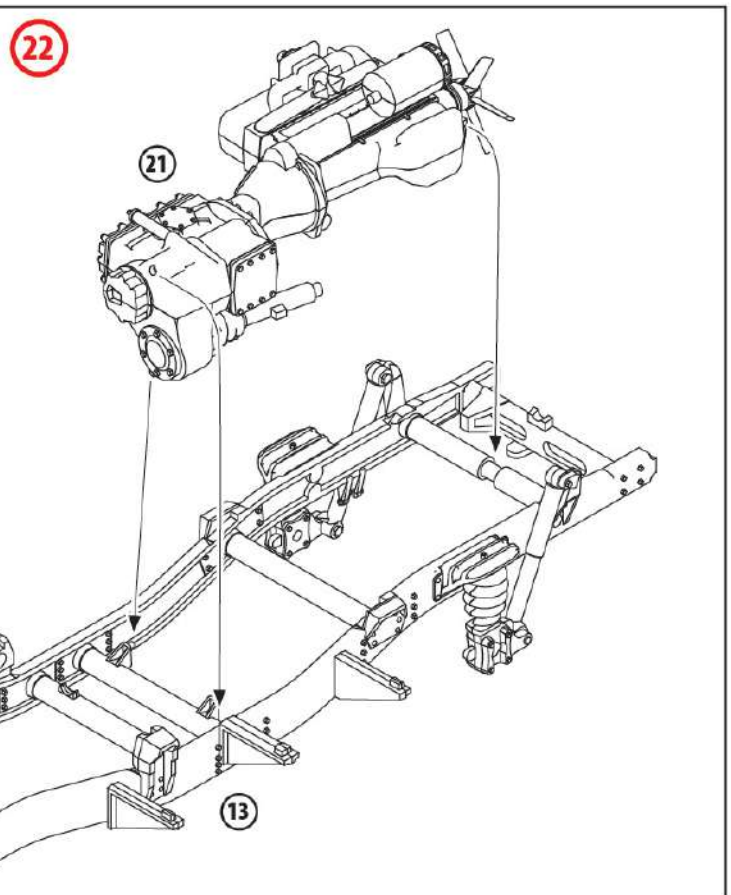
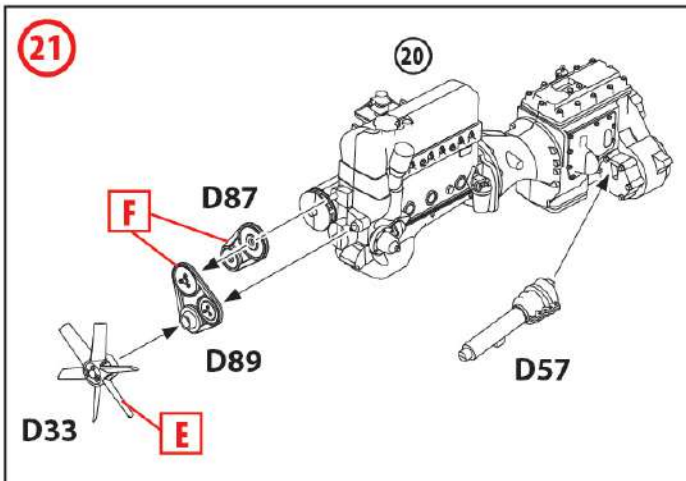
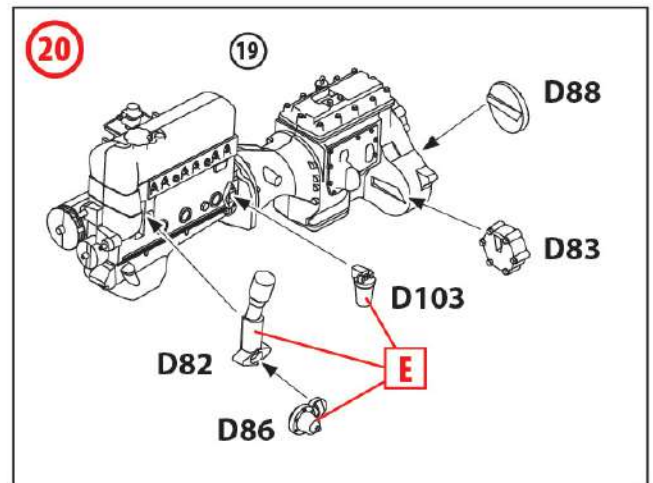
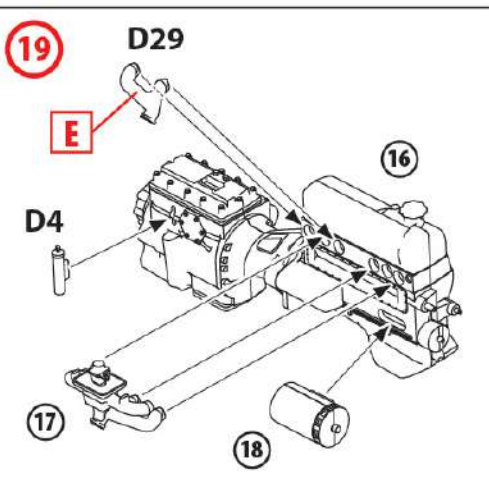
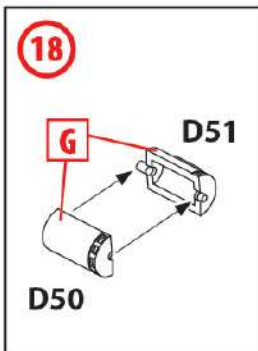
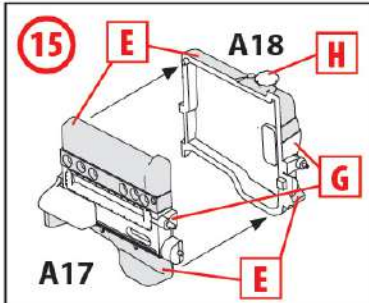
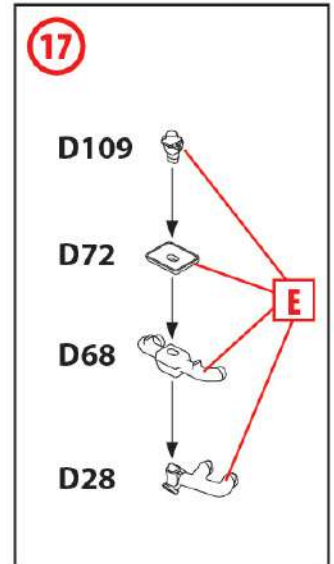
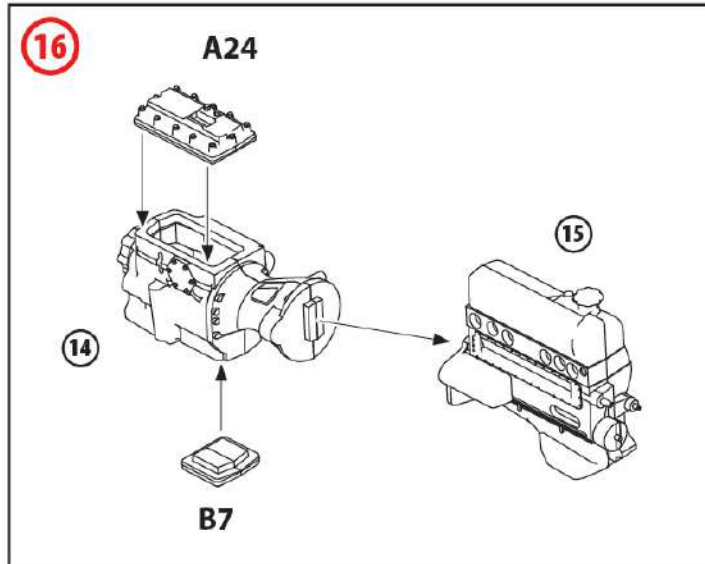
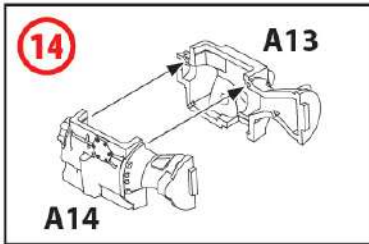
**ВСІ ДЕТАЛІ, КРИМ
ЗАЗНАЧЕНИХ ОКРЕМО:
ALL DETAILS EXCEPT MARKED
SEPARATELY:**

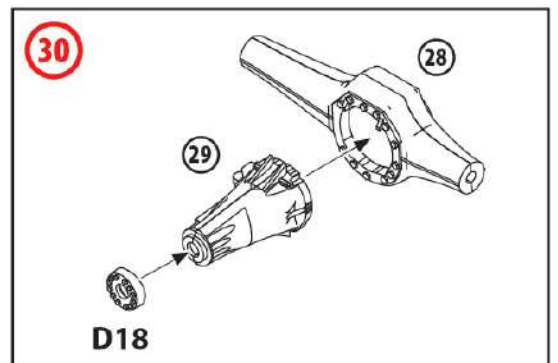
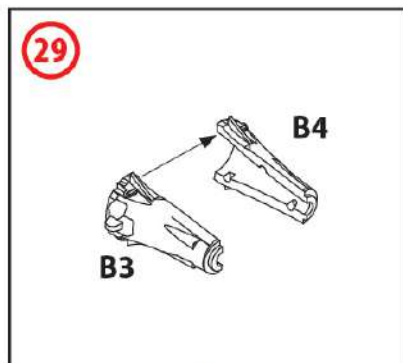
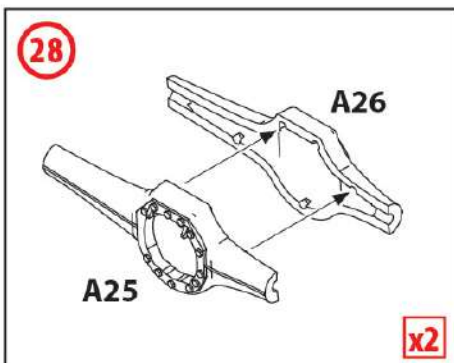
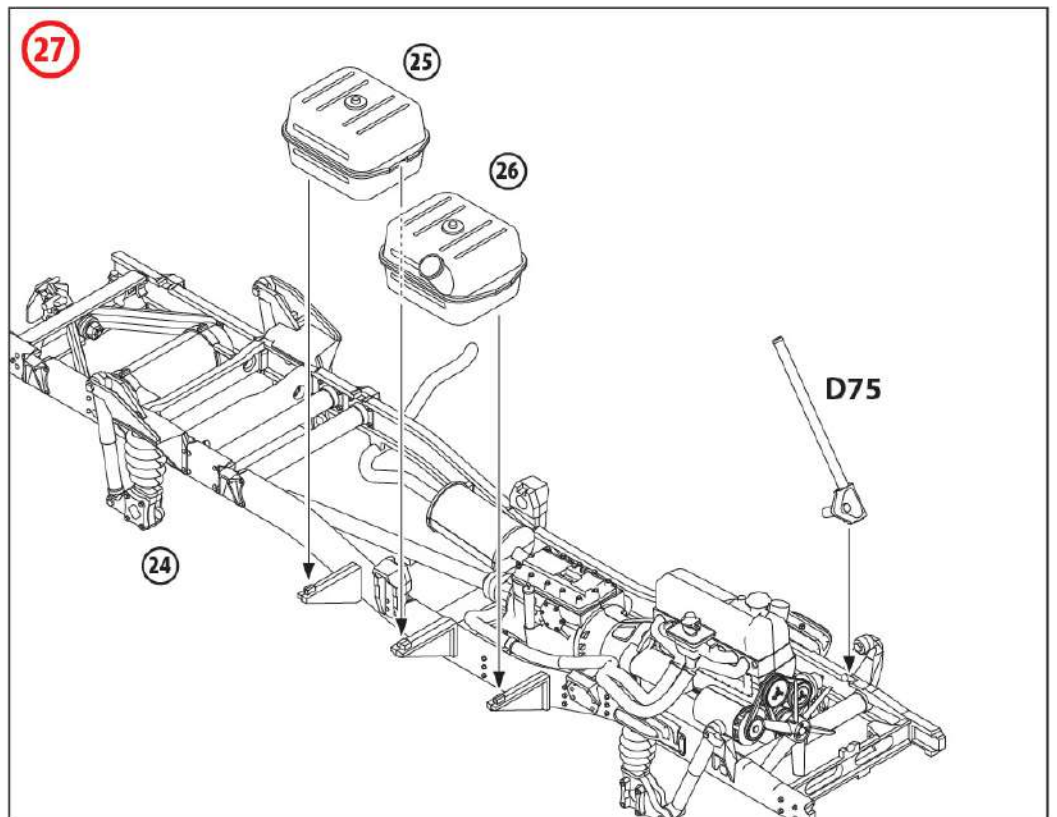
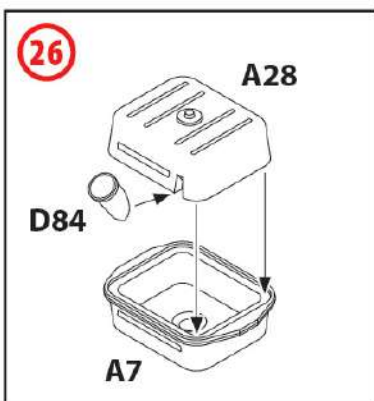
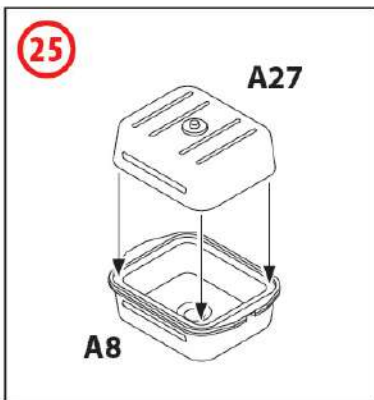
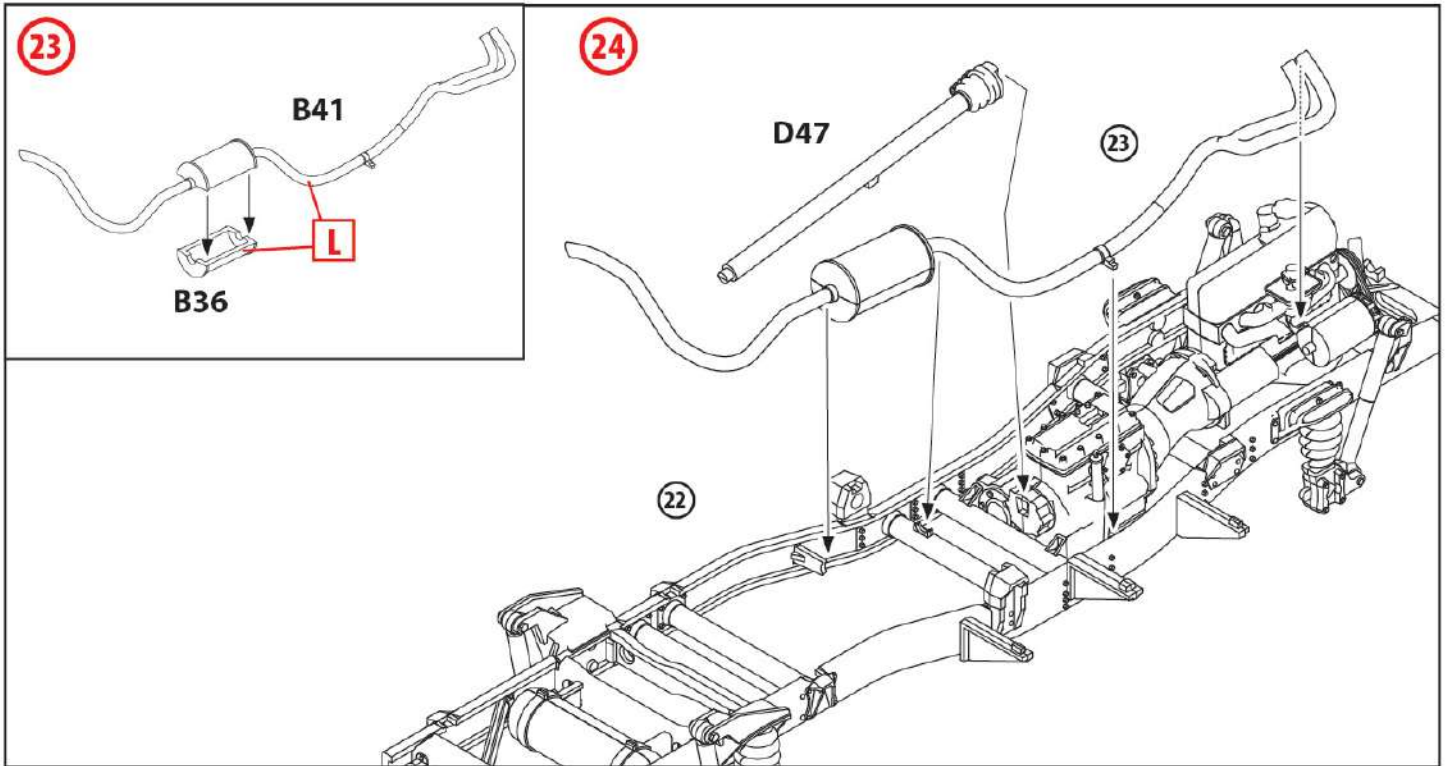
B ДЛЯ ВАРІАНТІВ 1, 2, 3
FOR VARIANTS 1, 2, 3

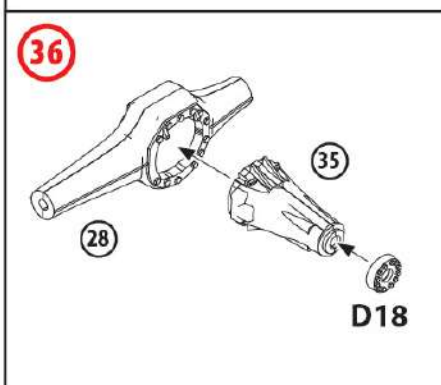
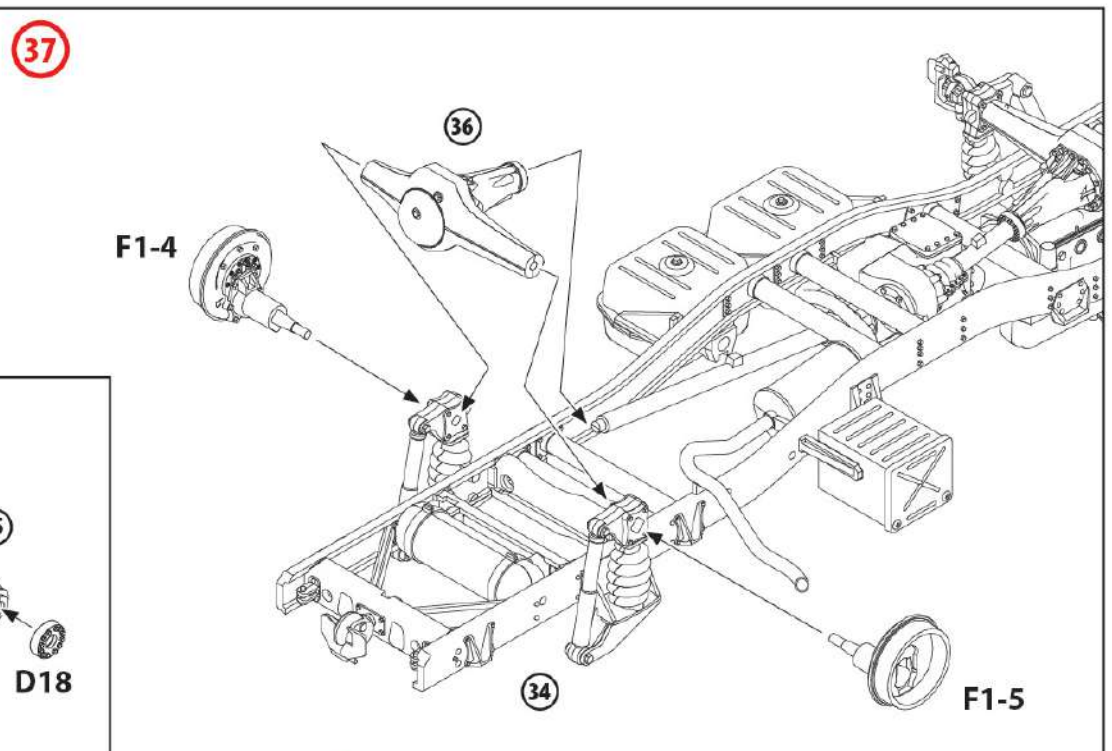
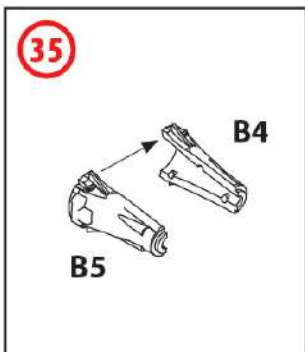
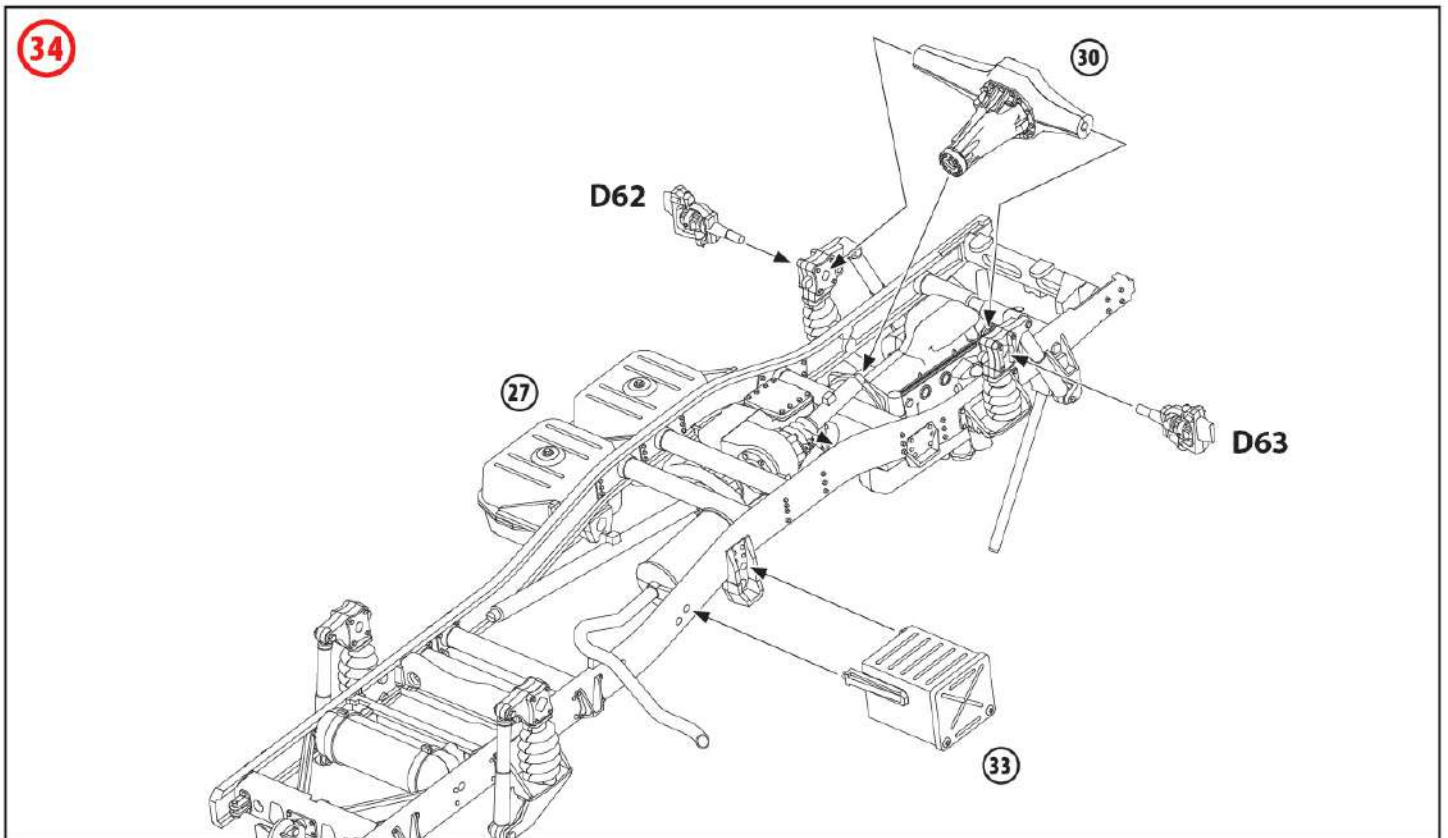
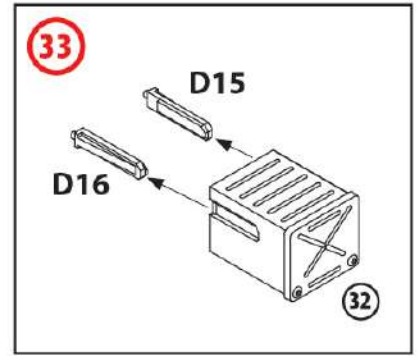
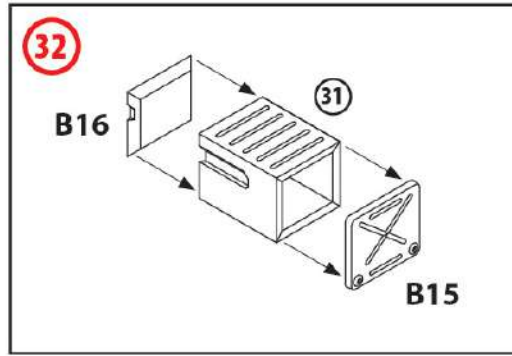
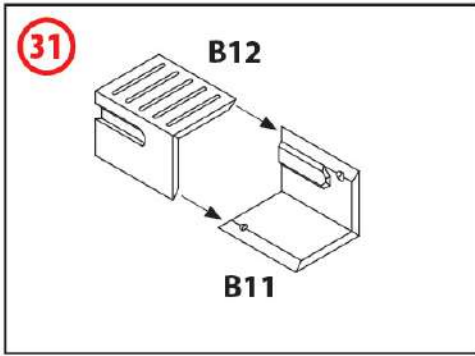
D ДЛЯ ВАРІАНТУ 4
FOR VARIANT 4

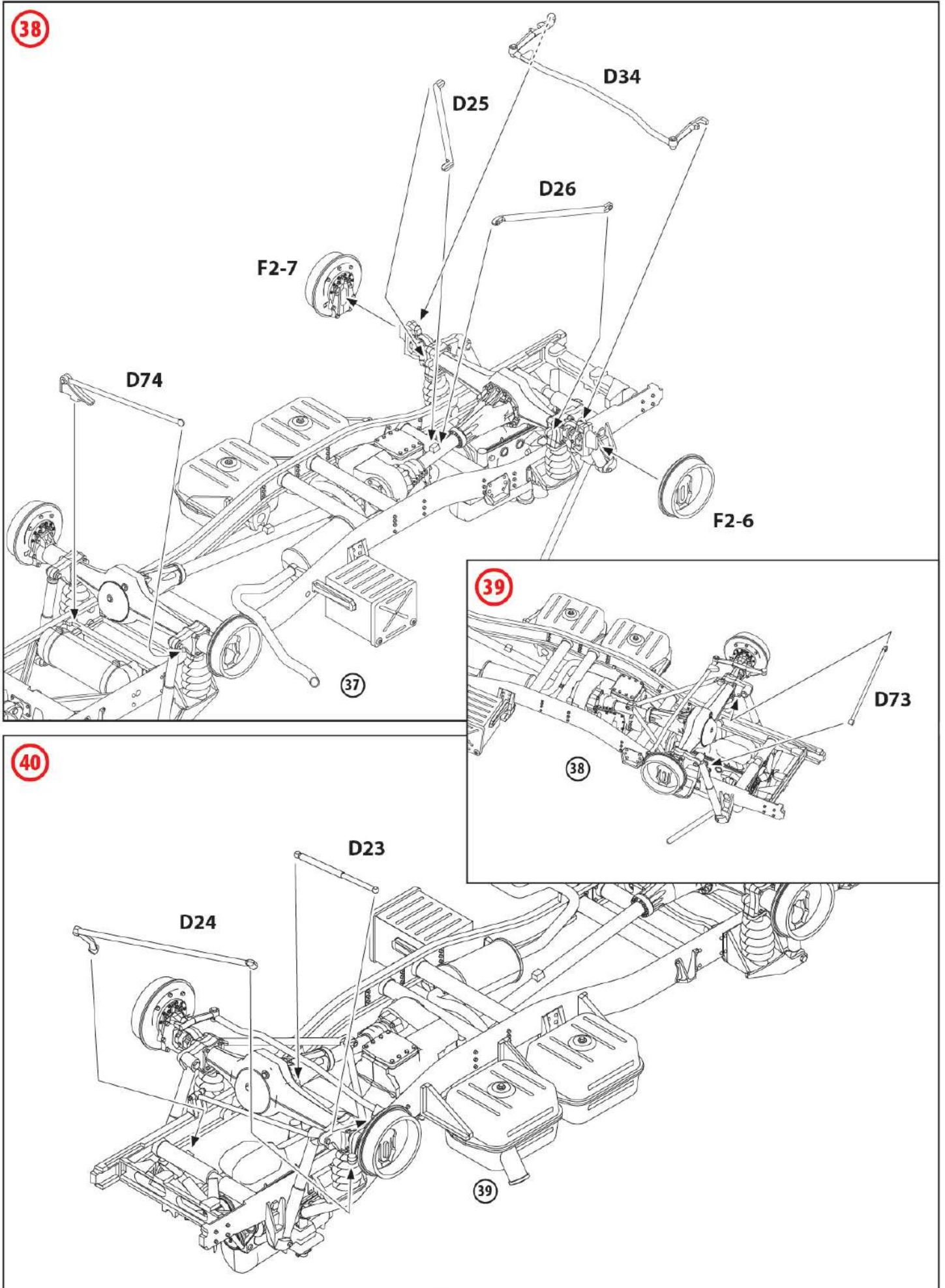


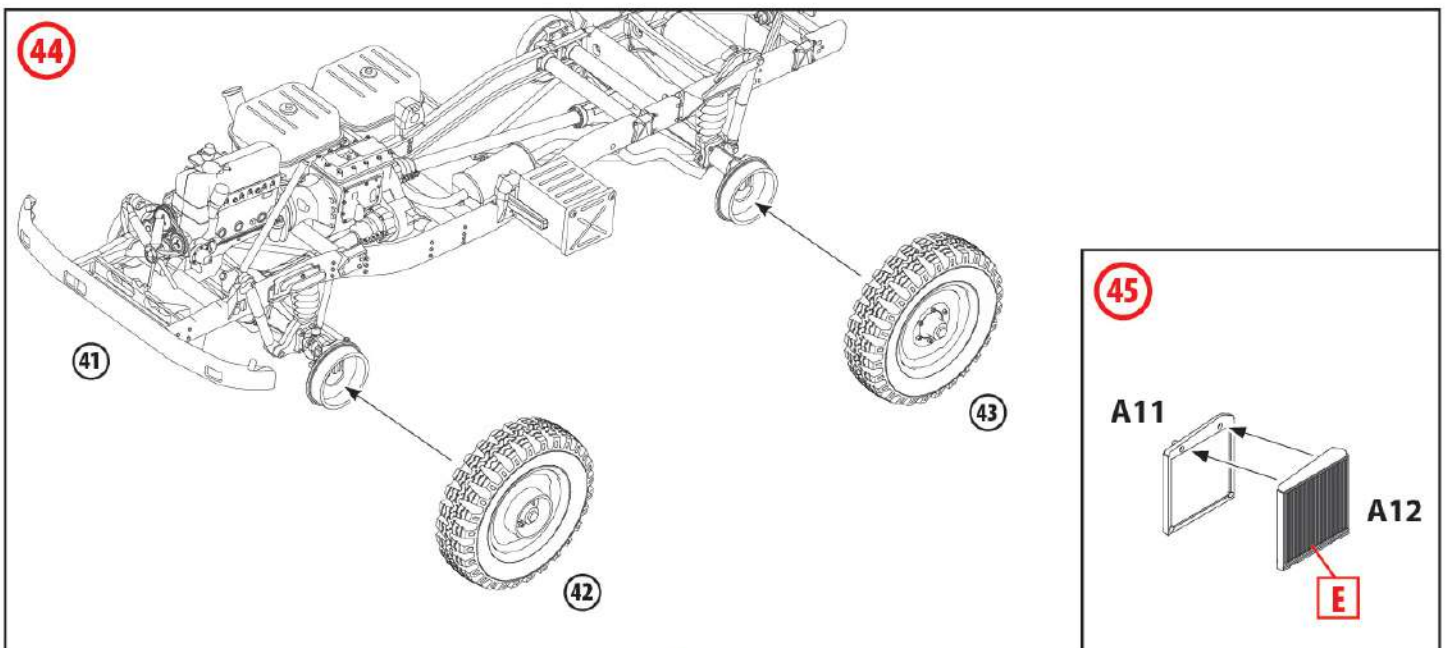
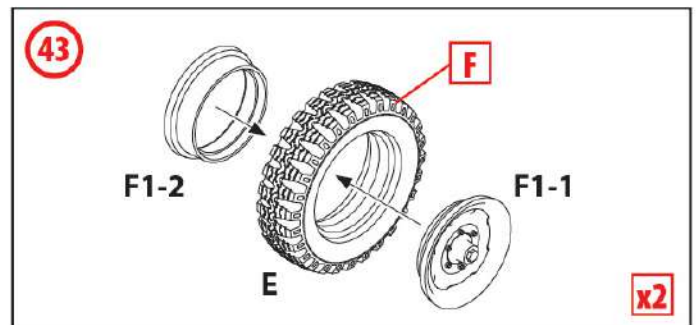
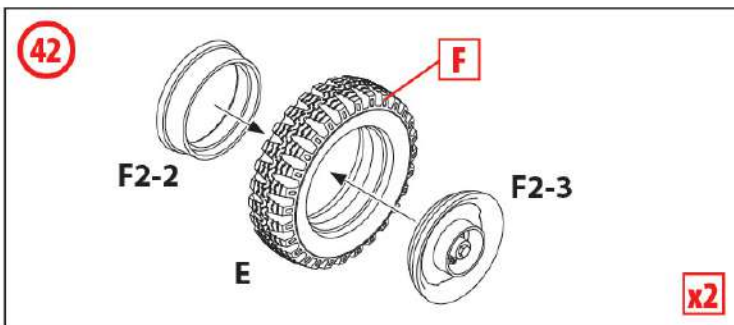
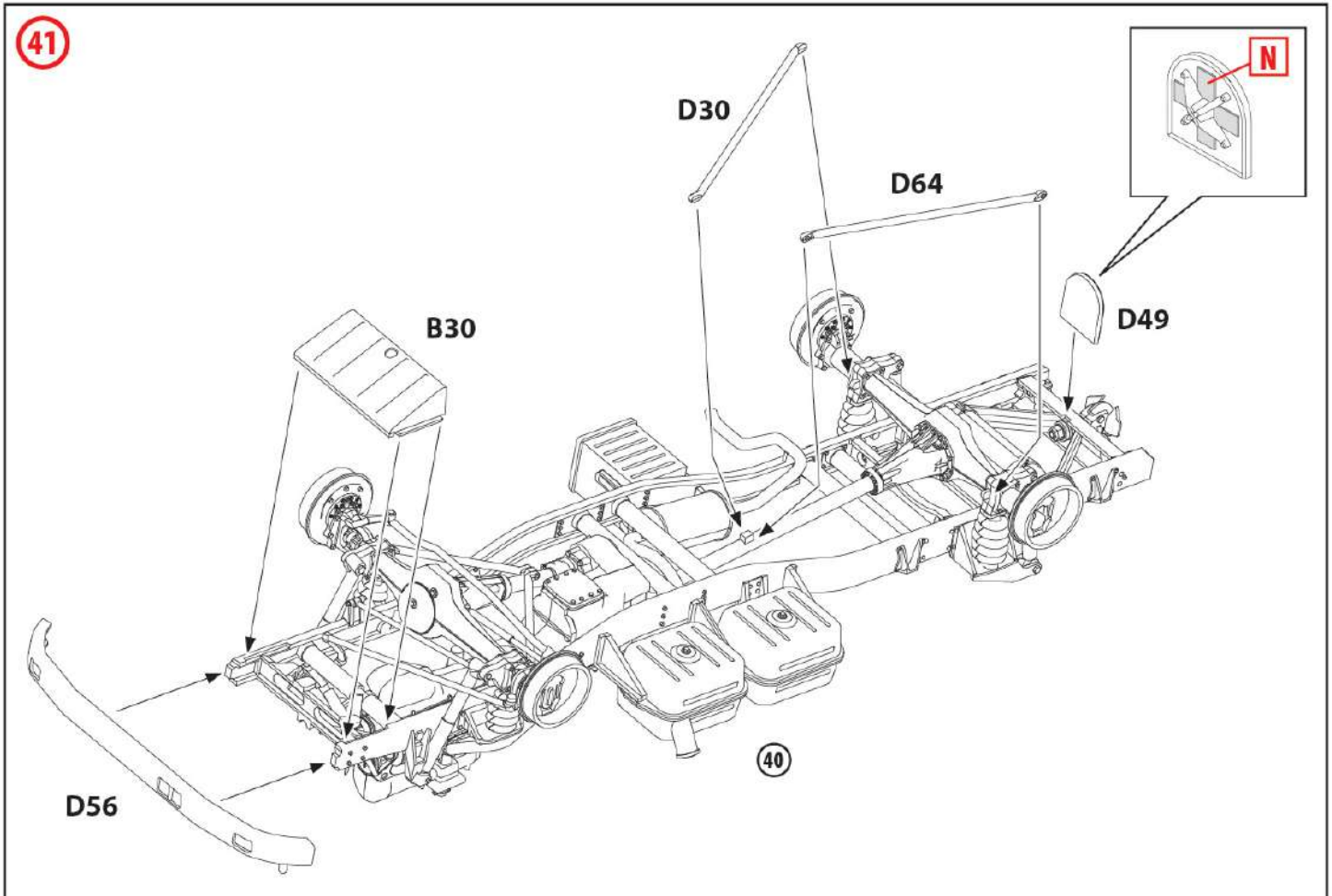


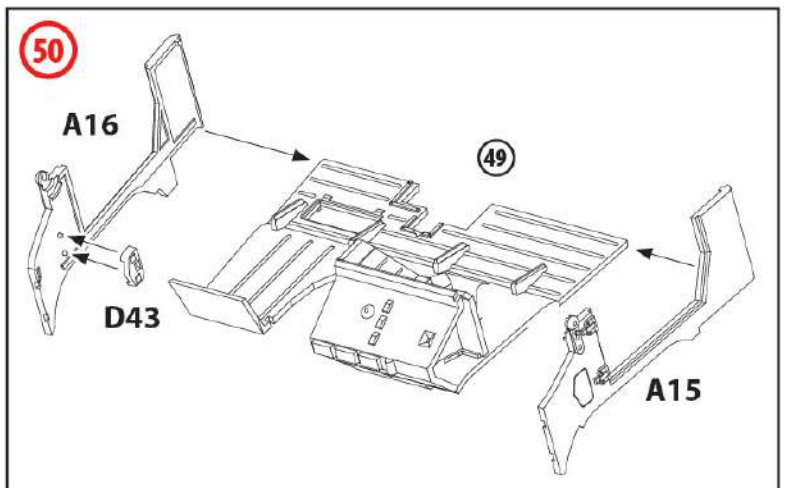
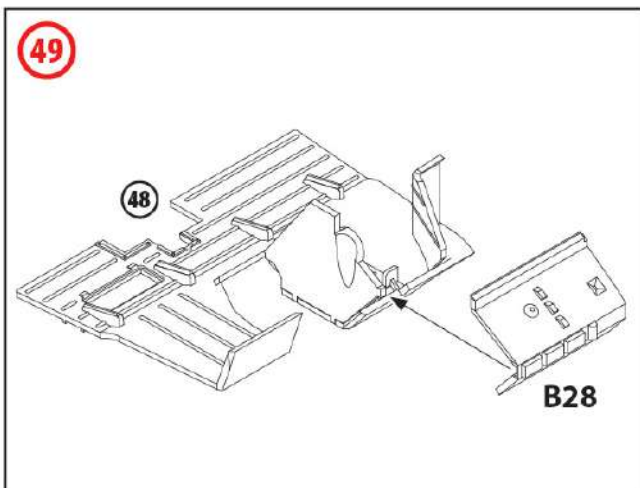
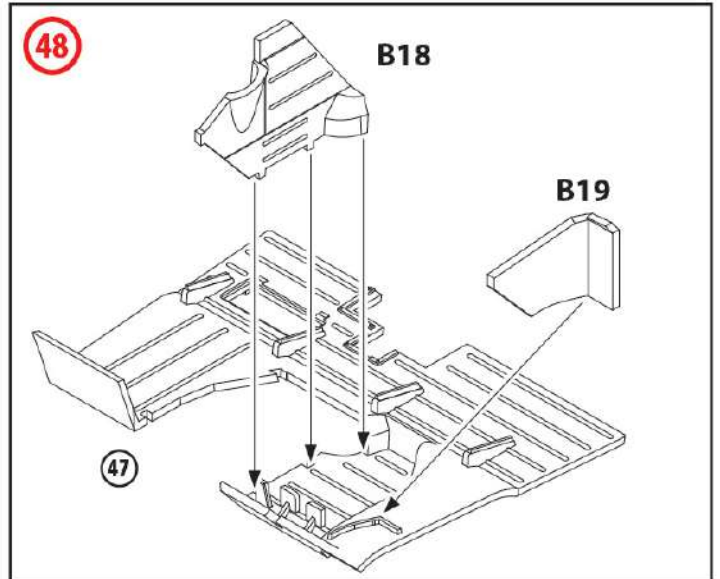
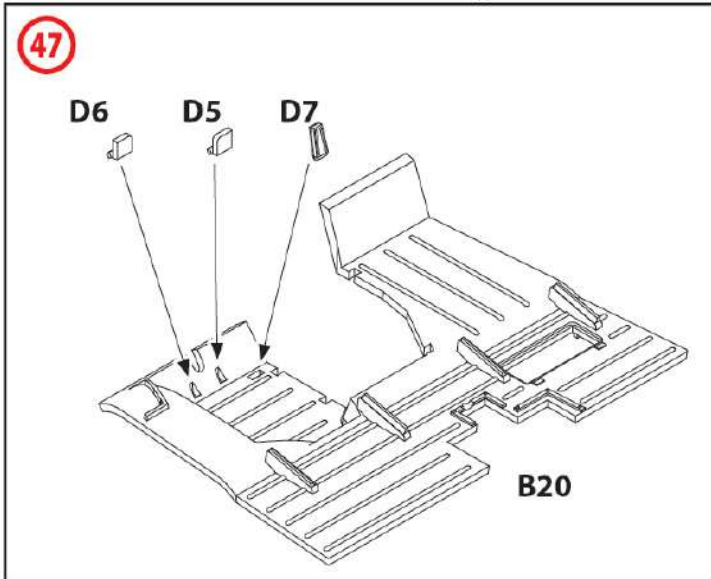
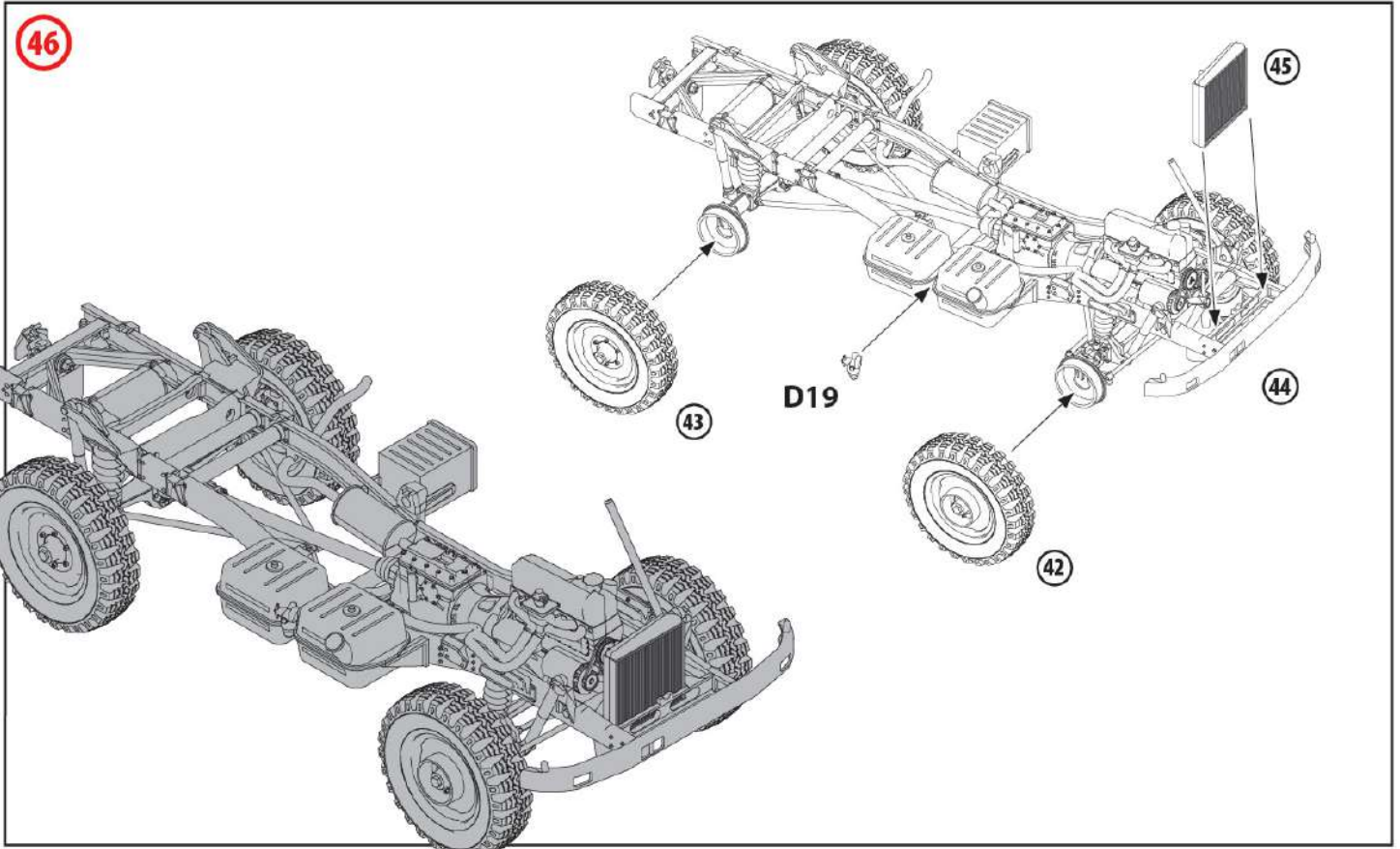


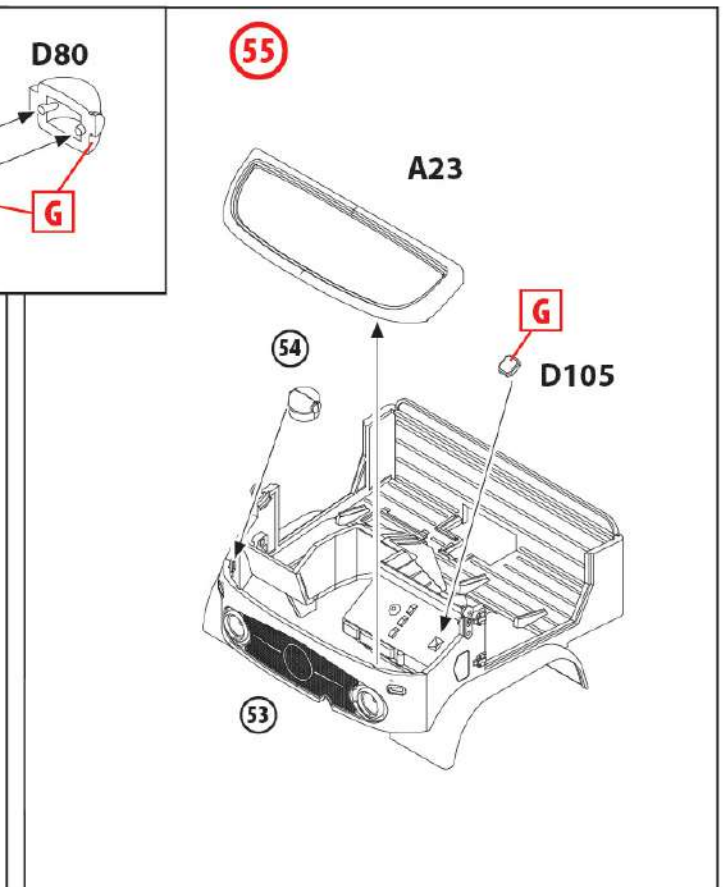
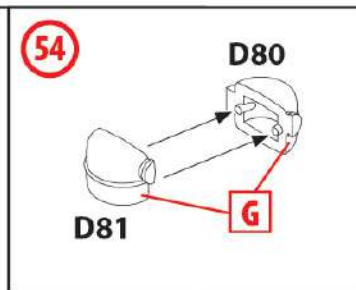
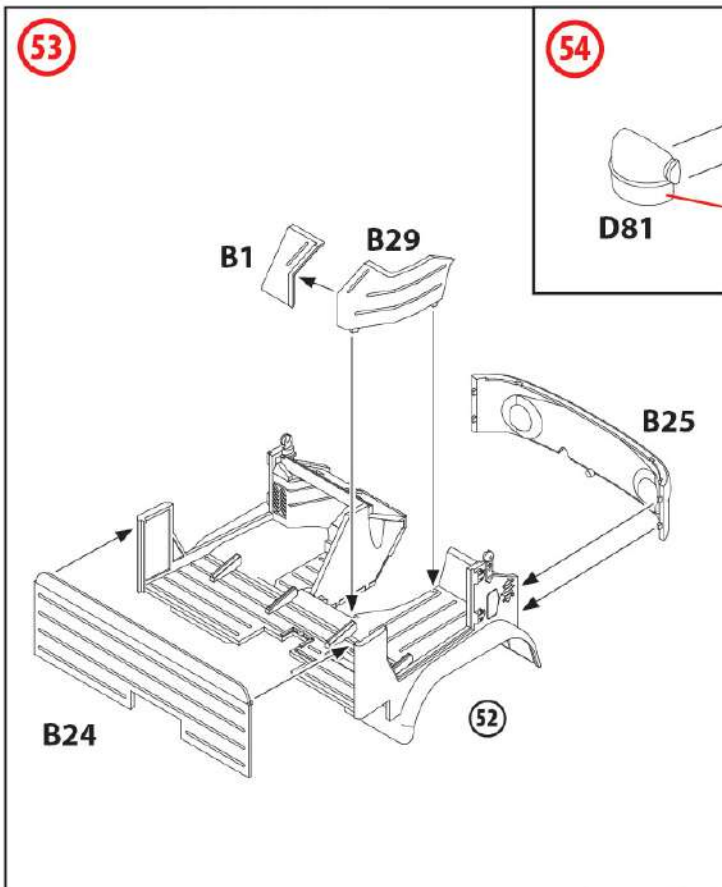
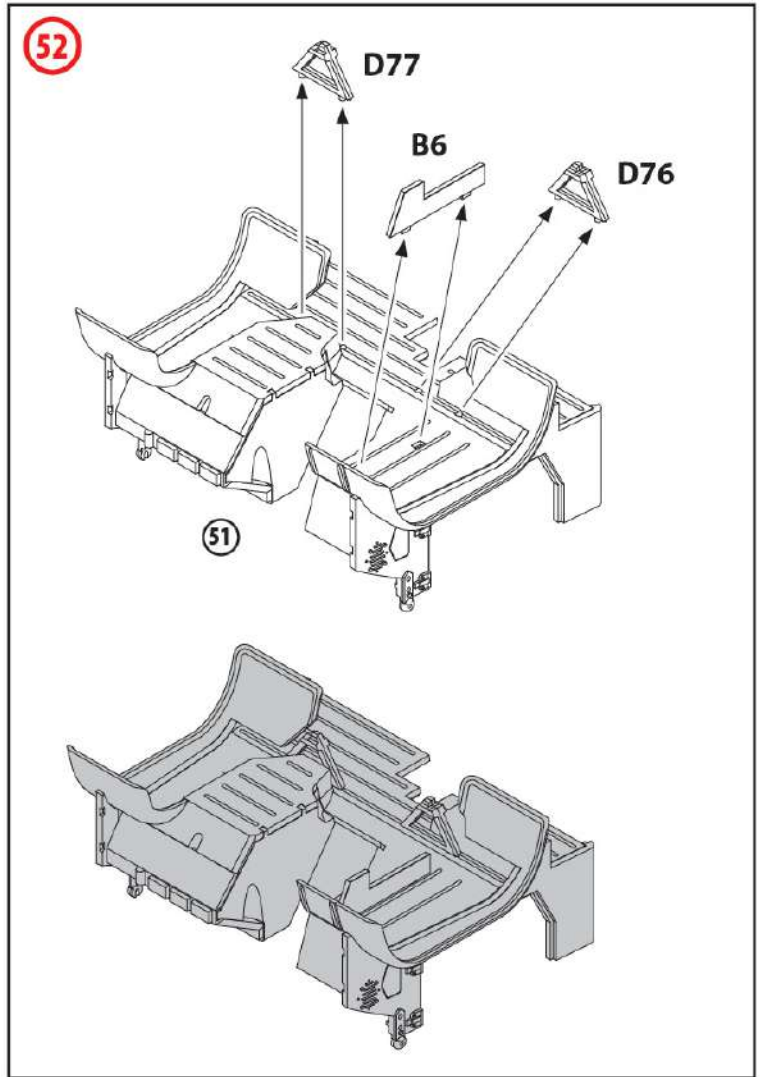
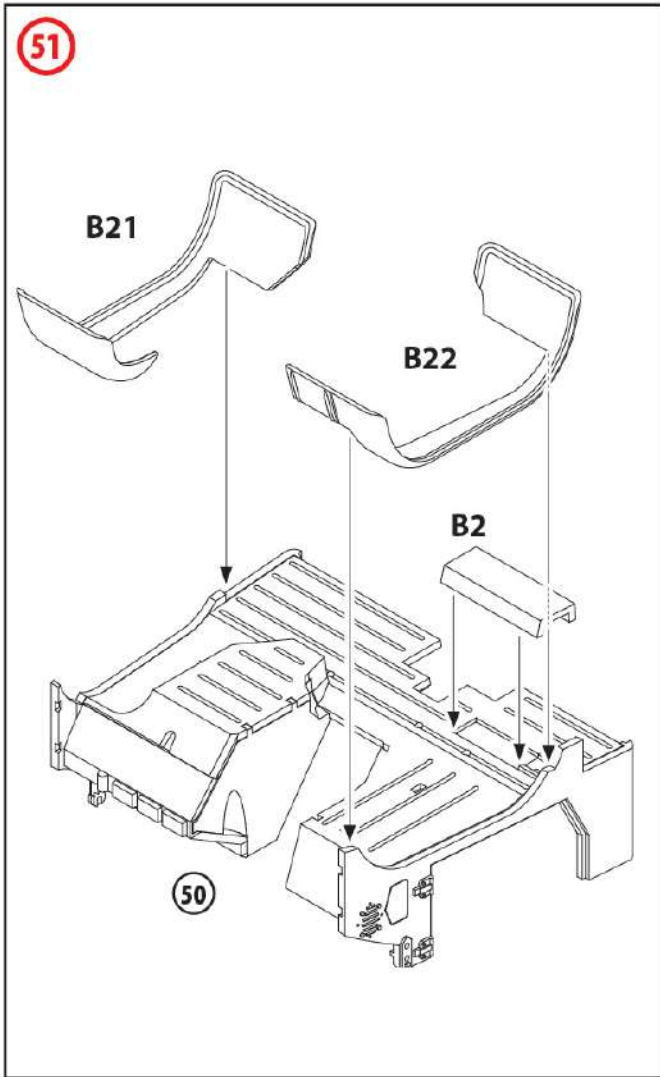


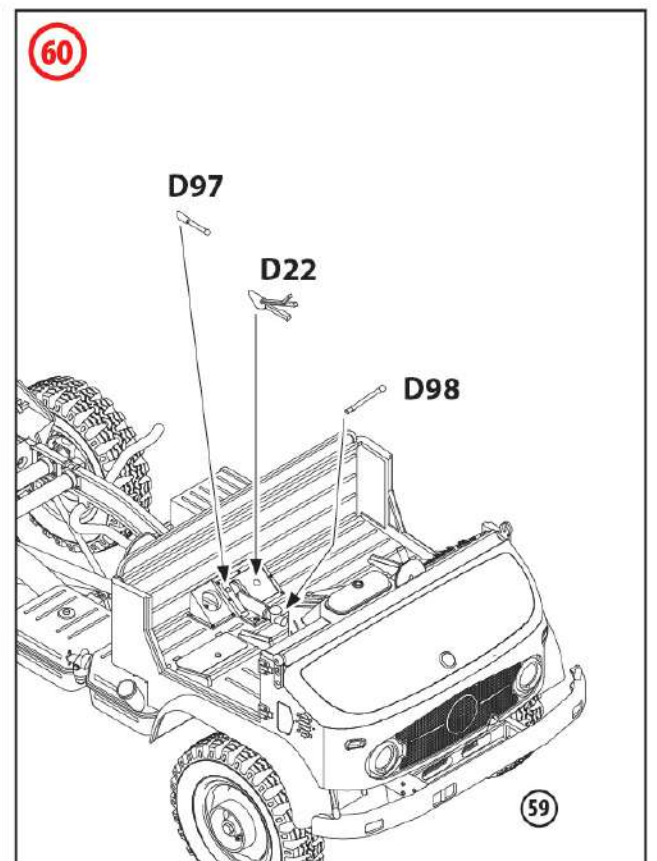
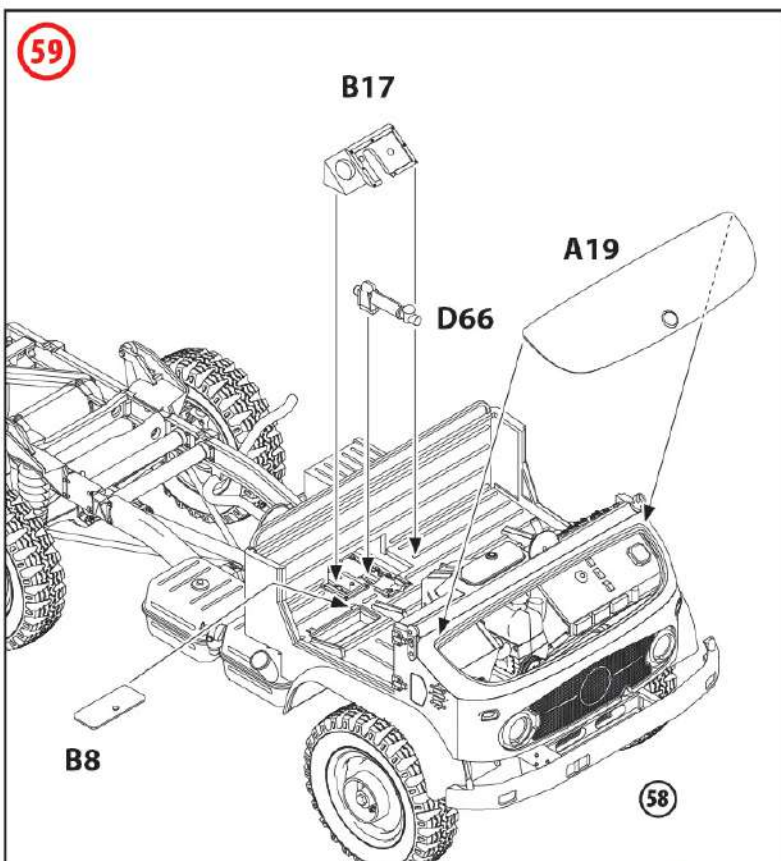
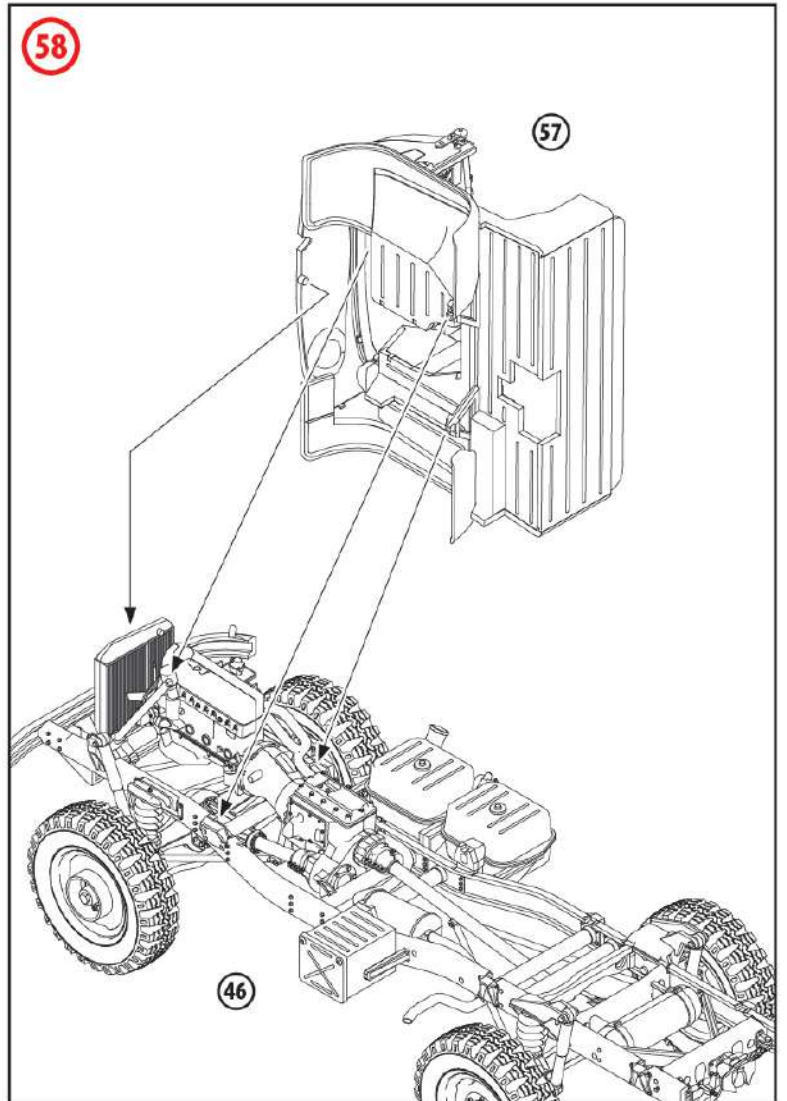
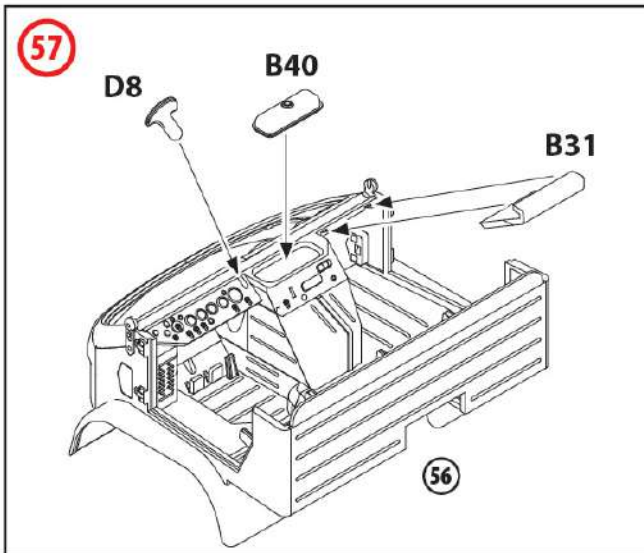
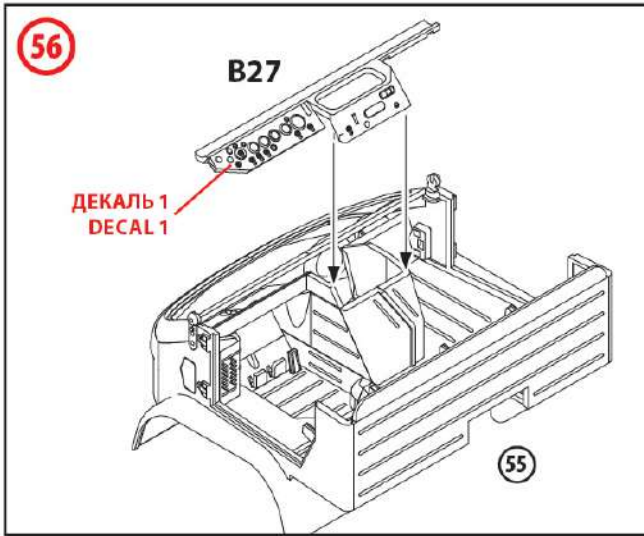


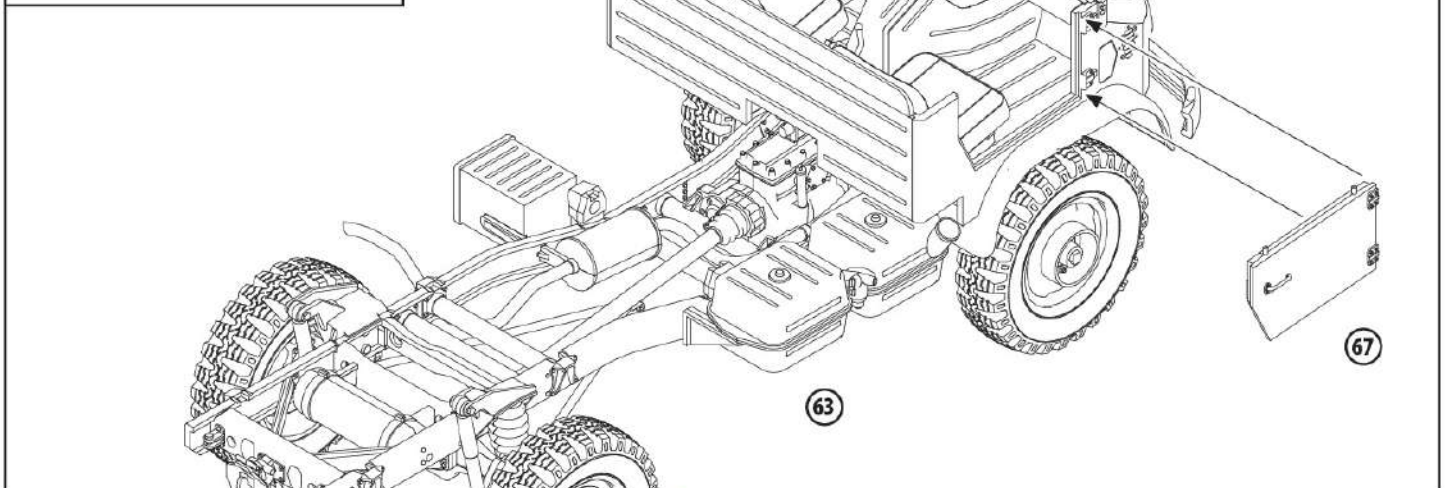
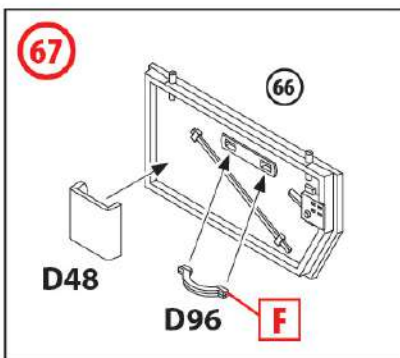
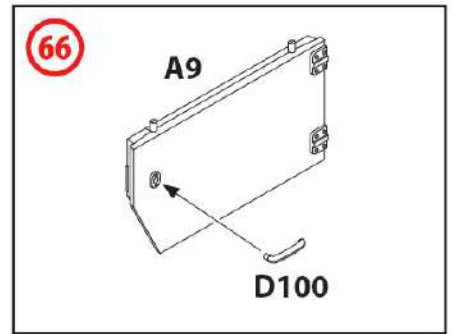
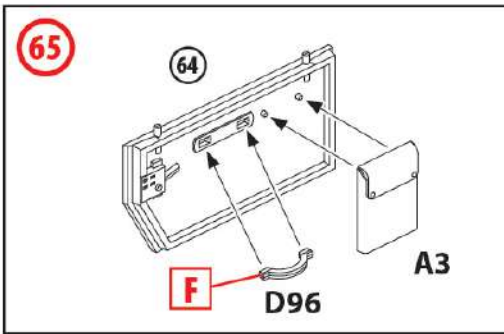
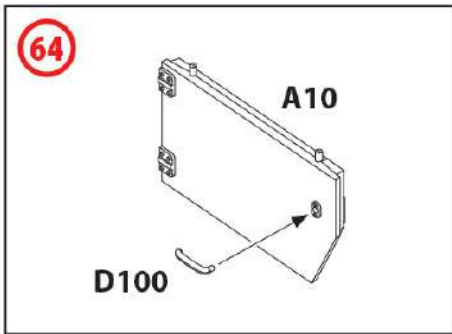
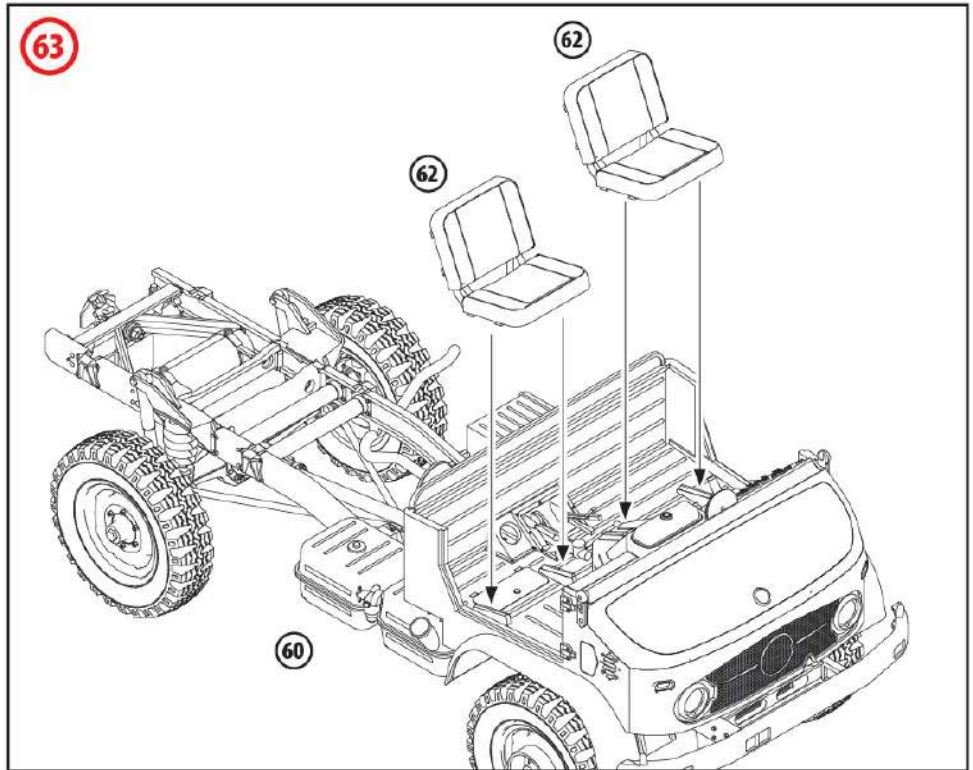
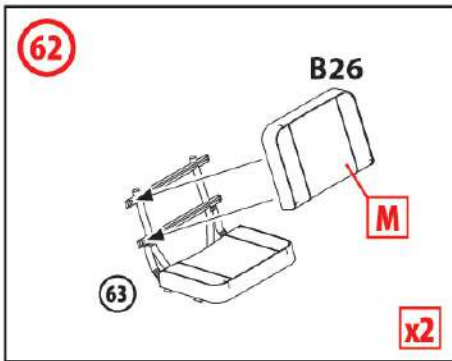
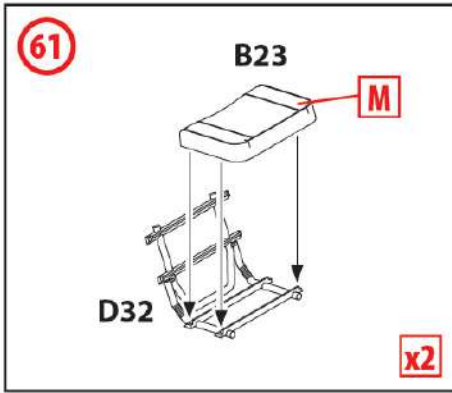


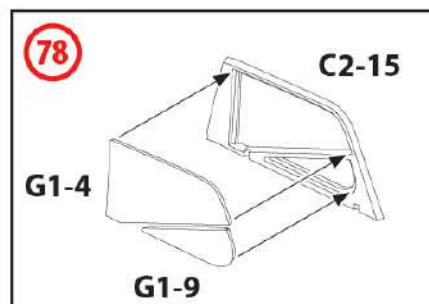
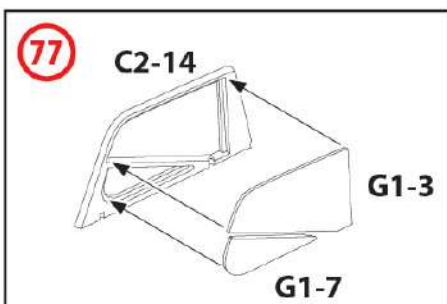
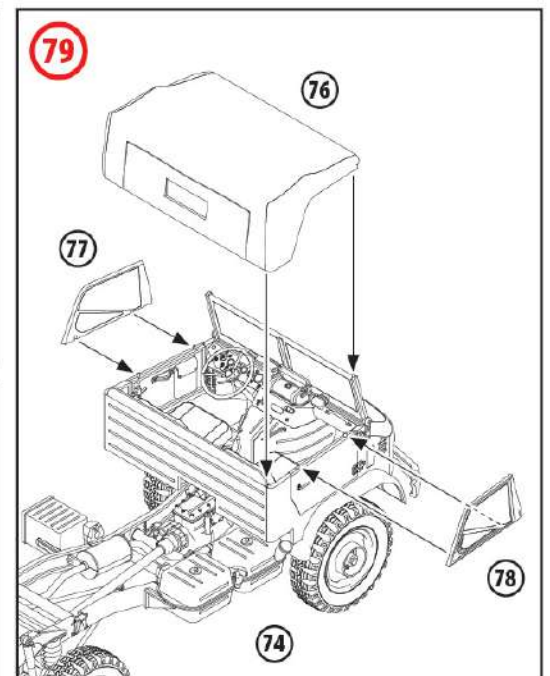
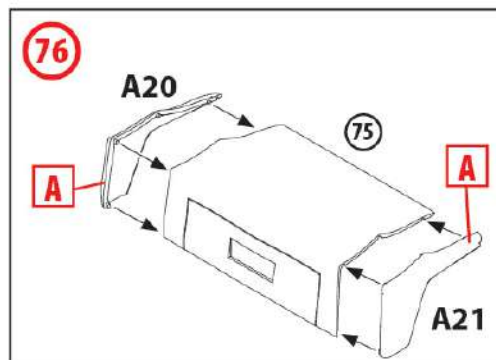
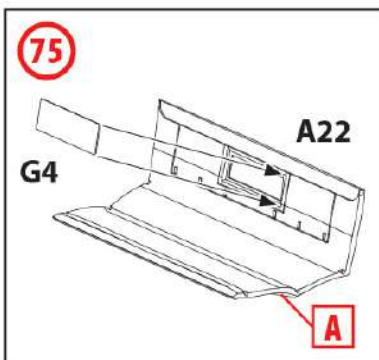
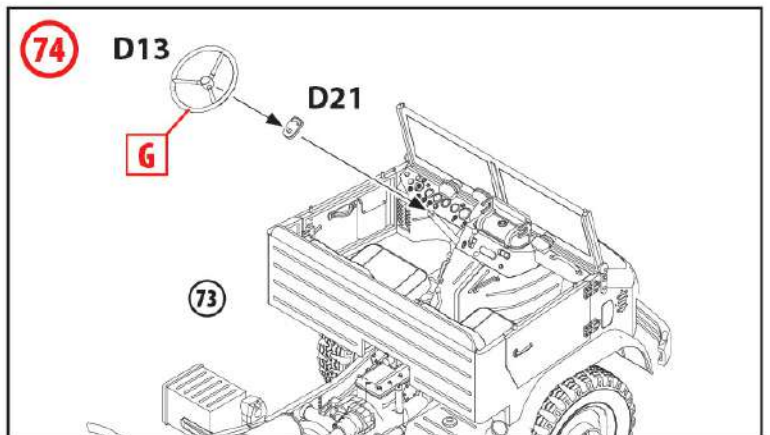
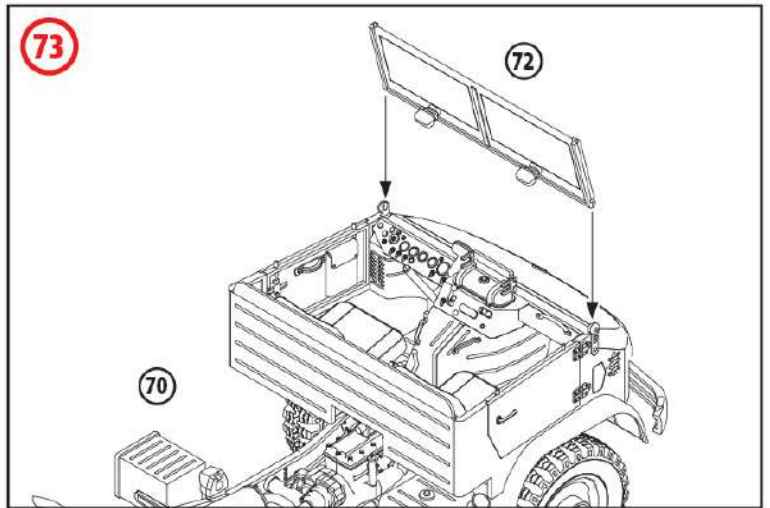
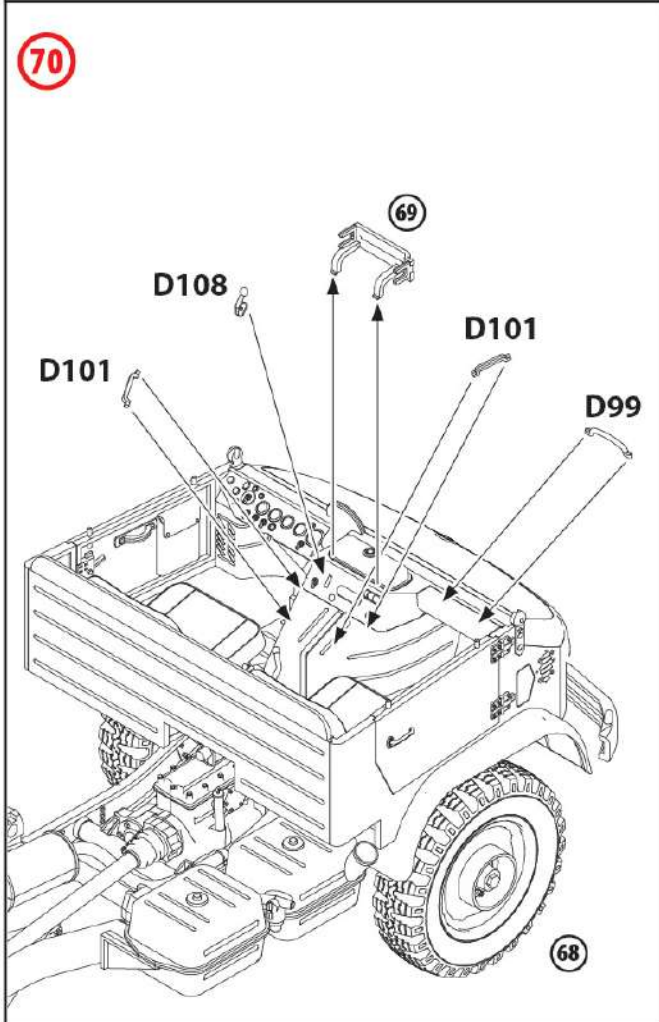
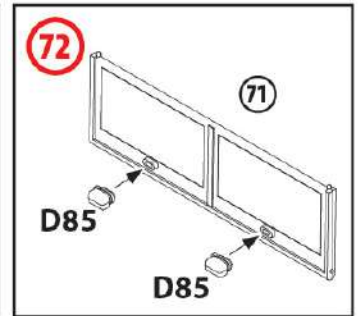
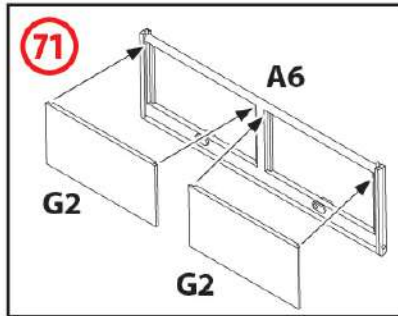
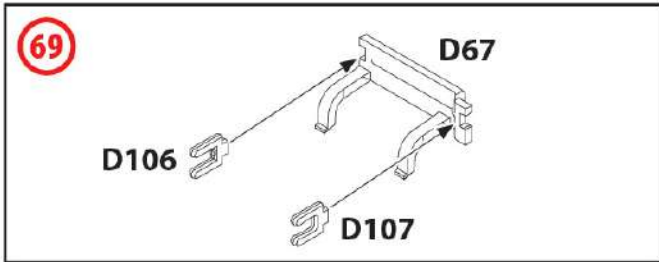


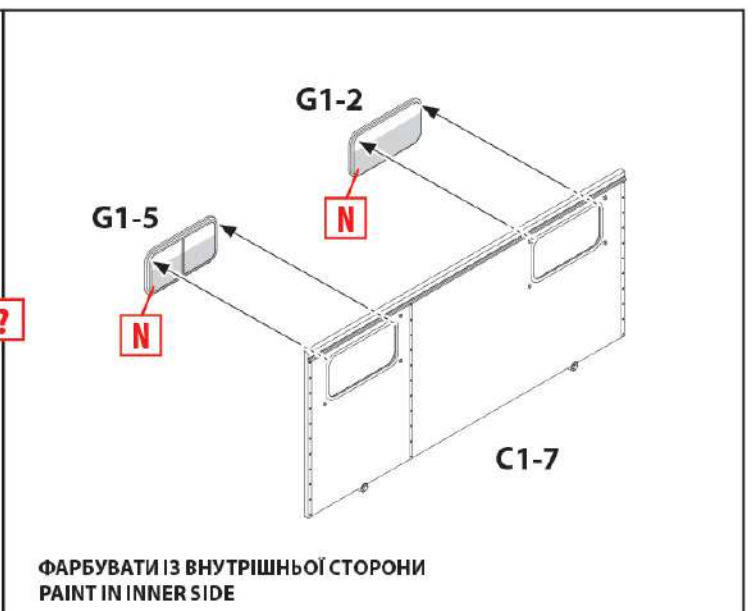
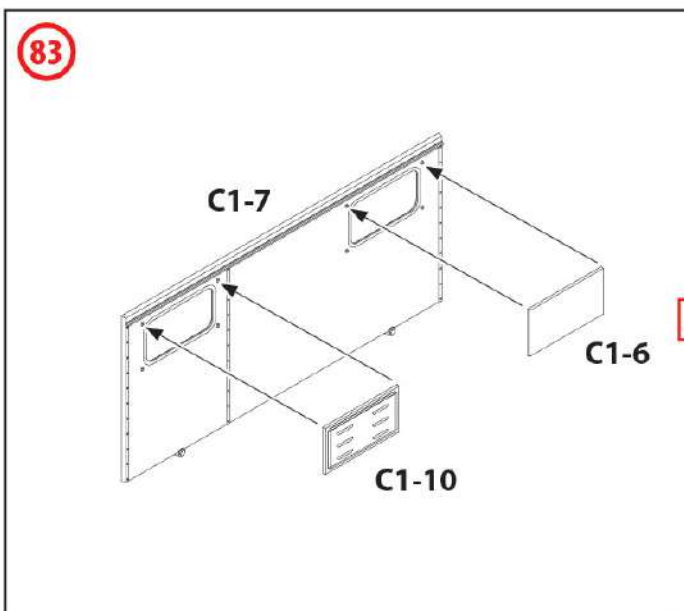
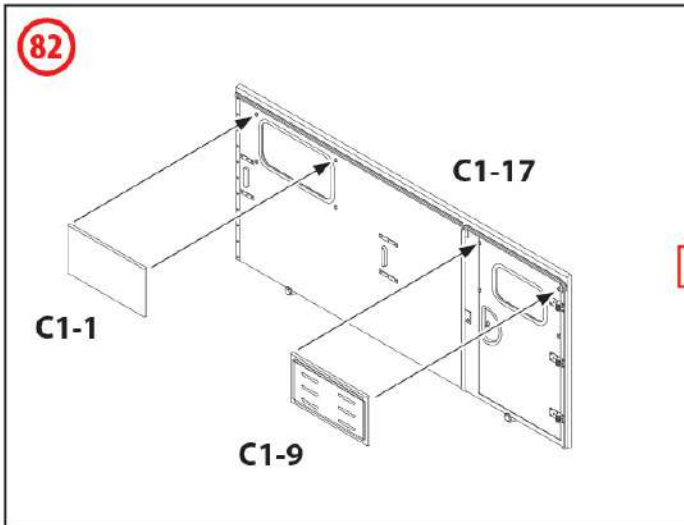
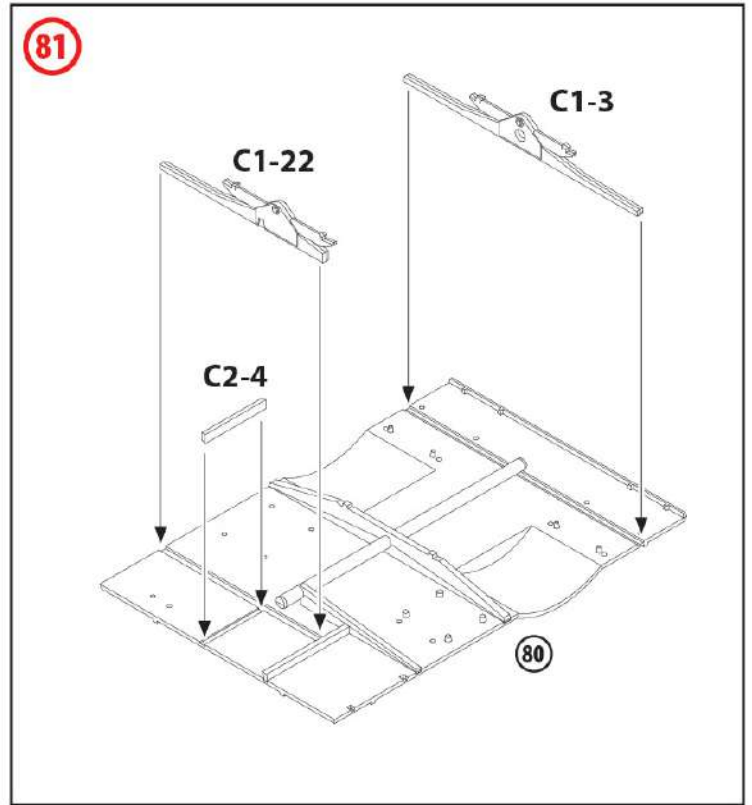
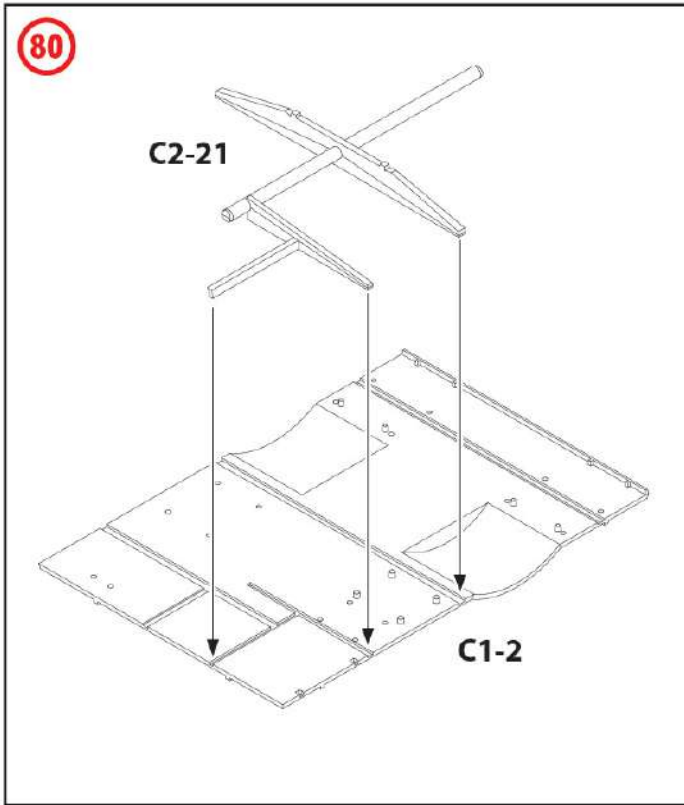


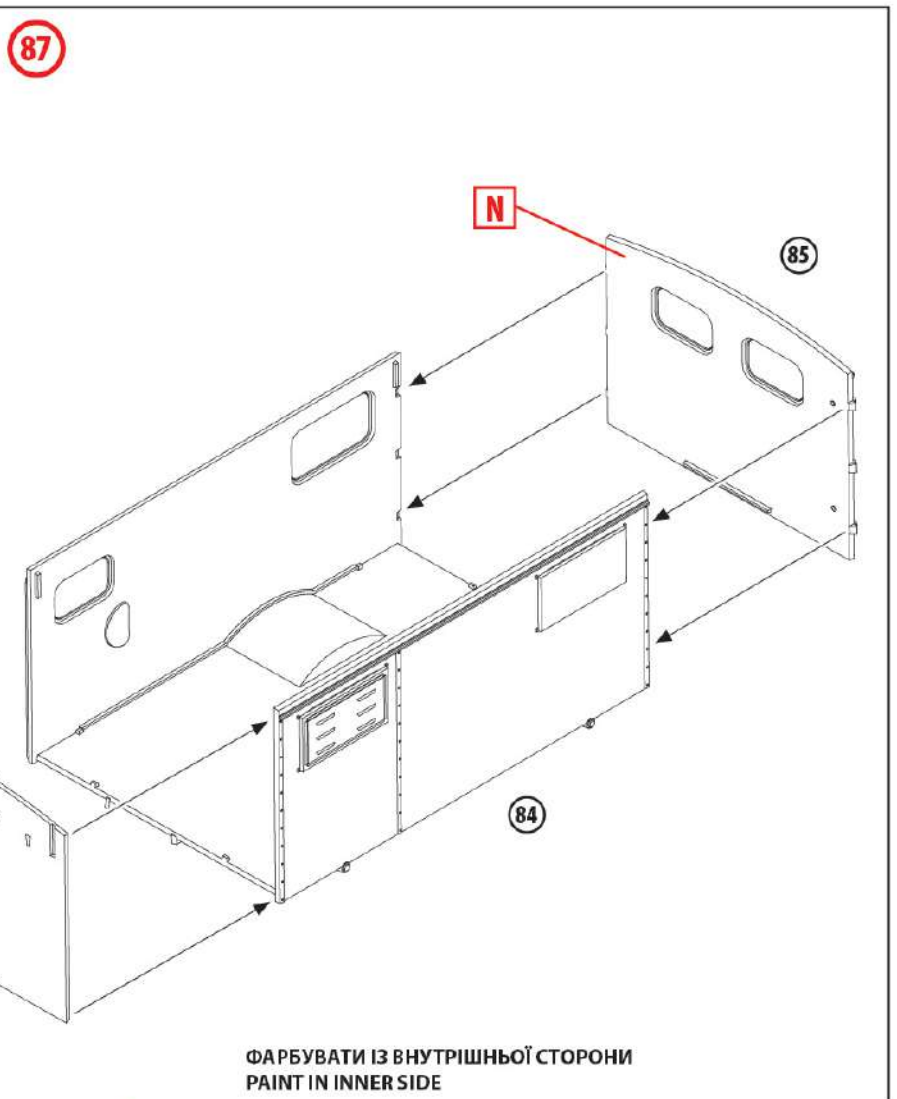
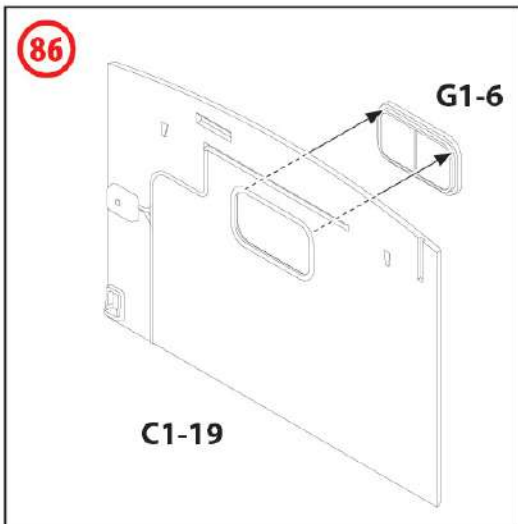
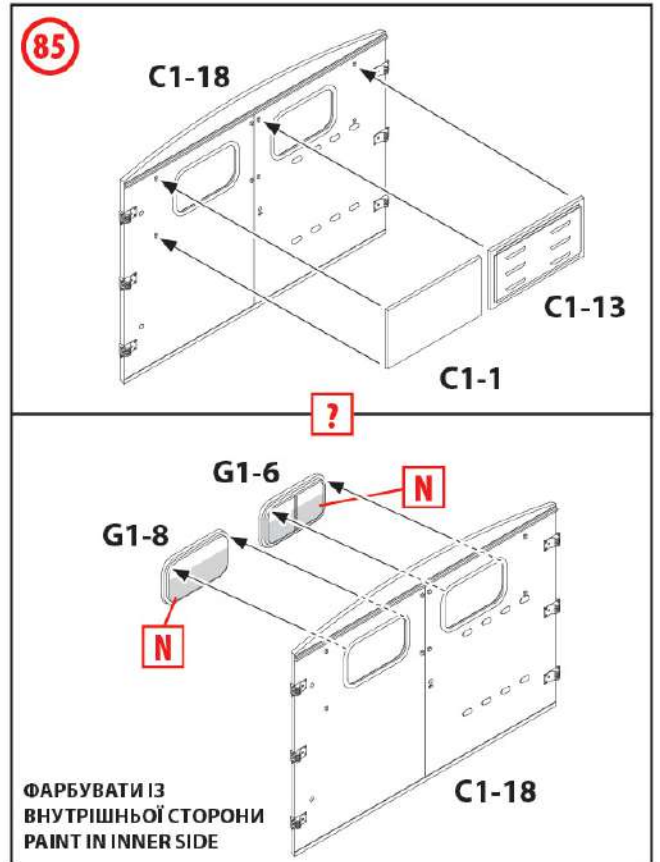
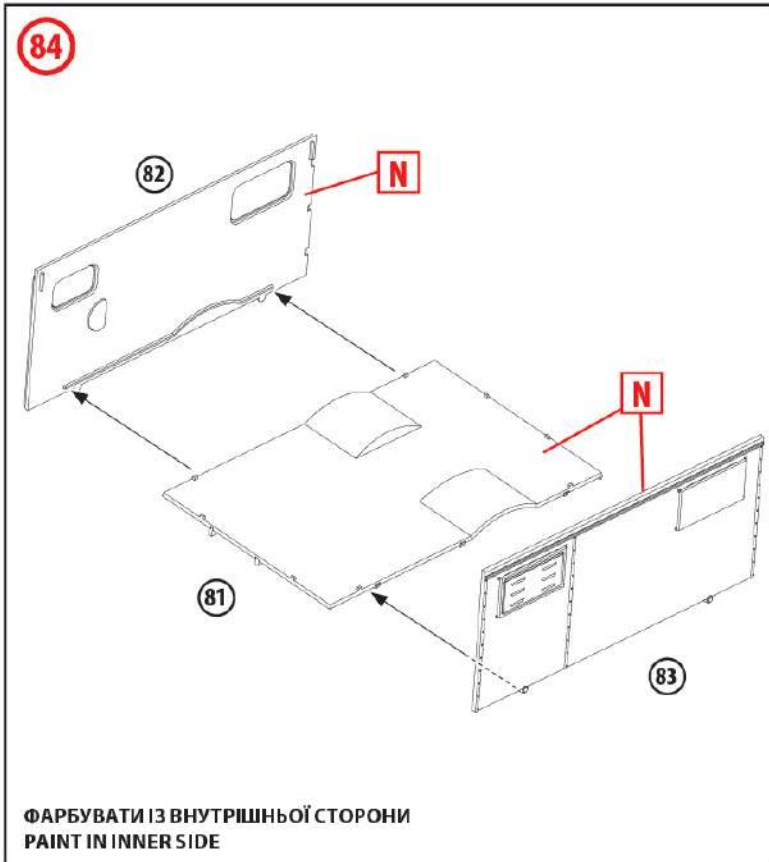


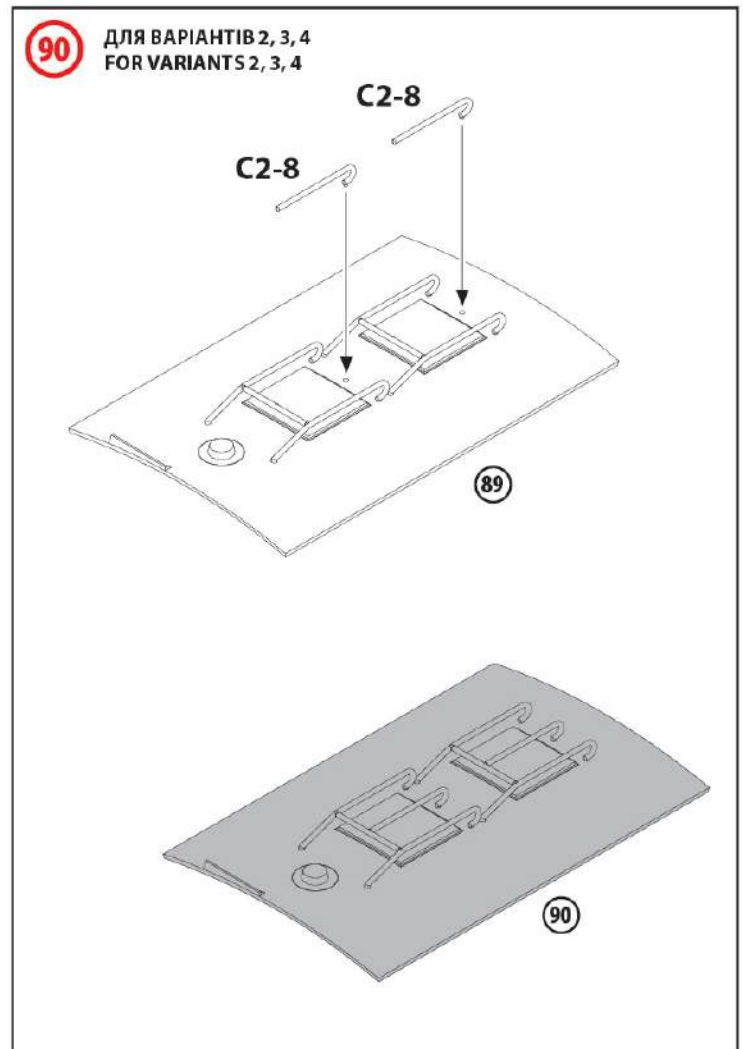
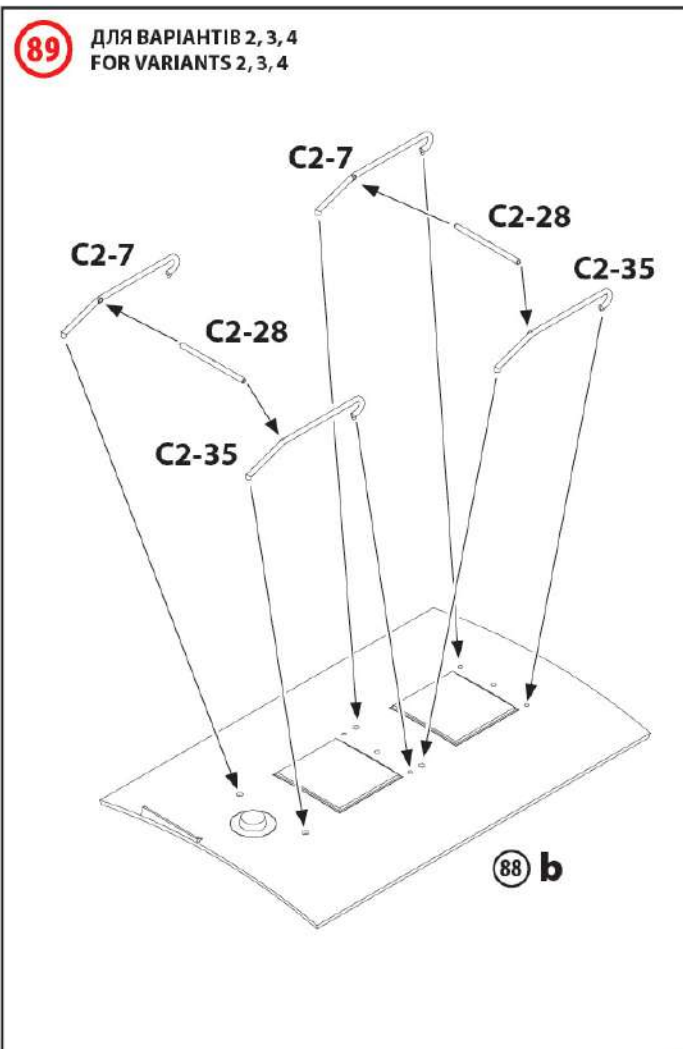
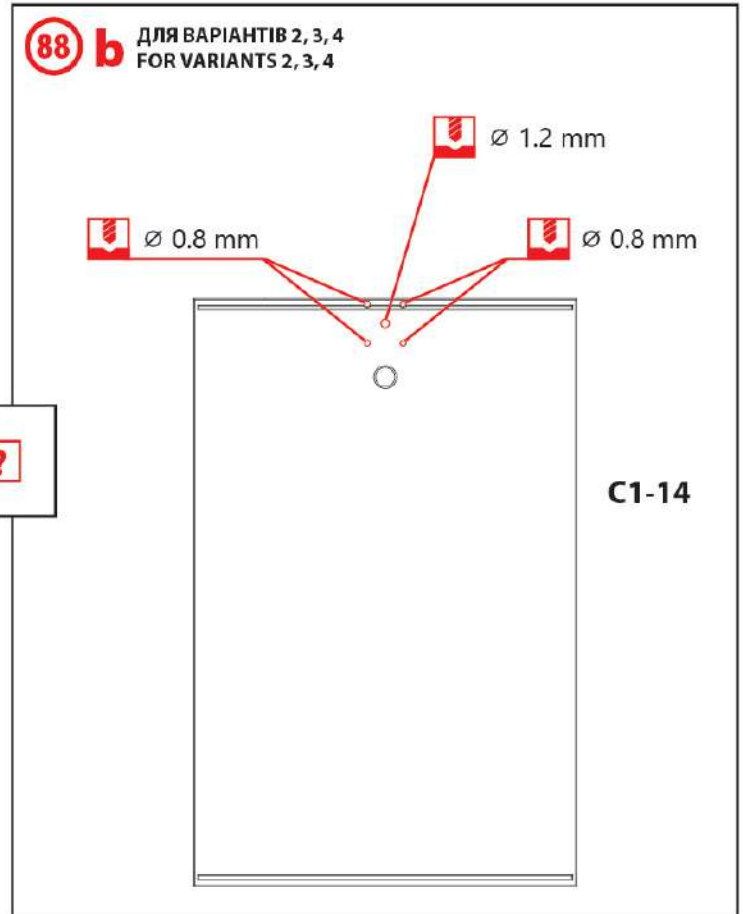
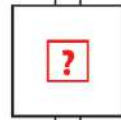
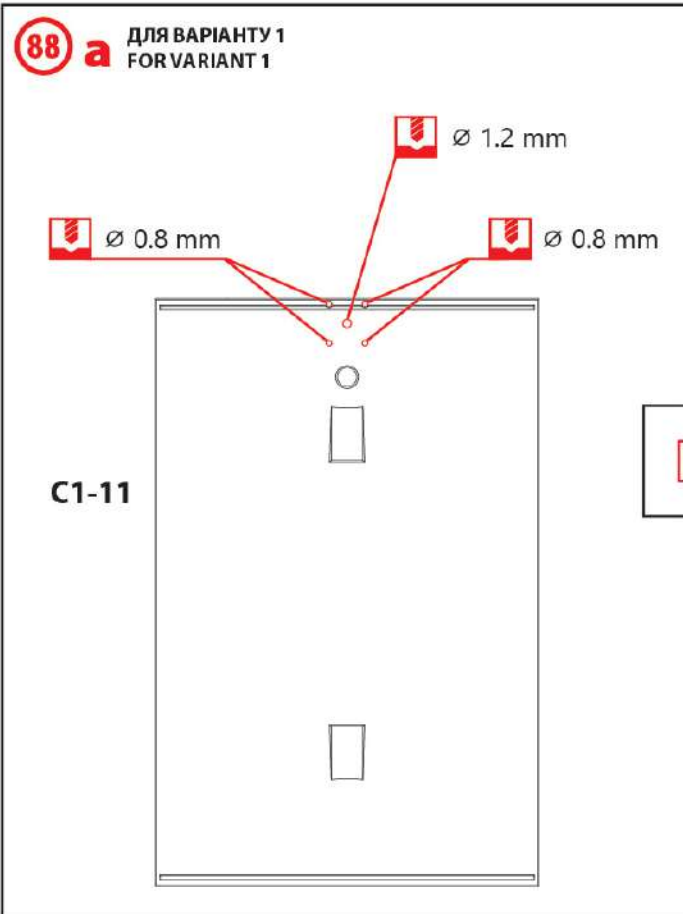


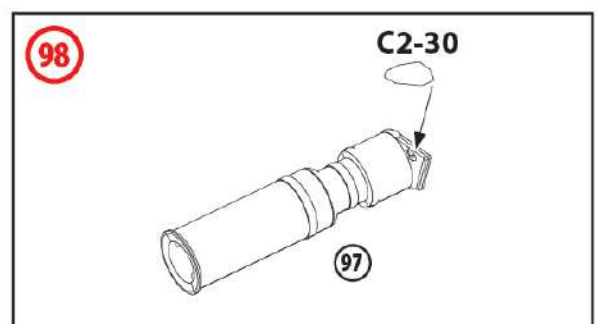
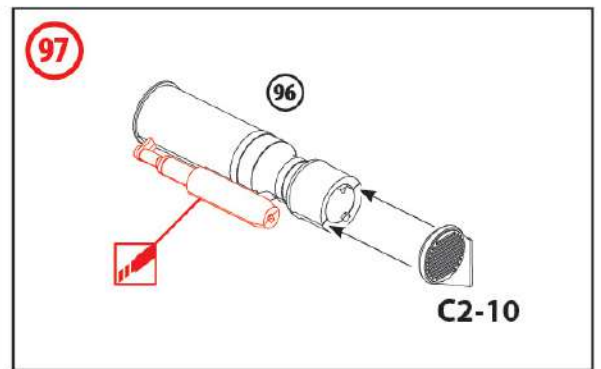
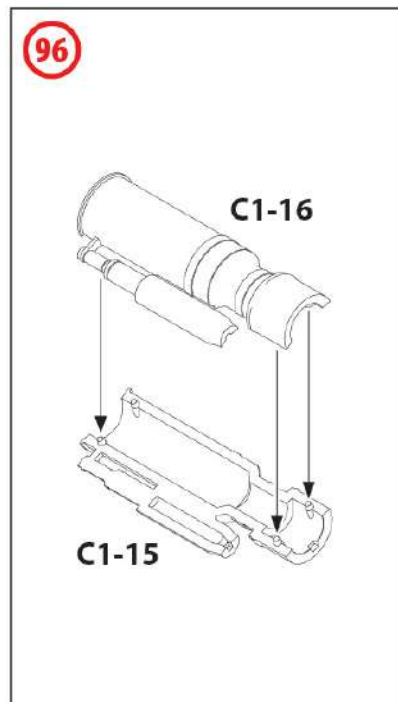
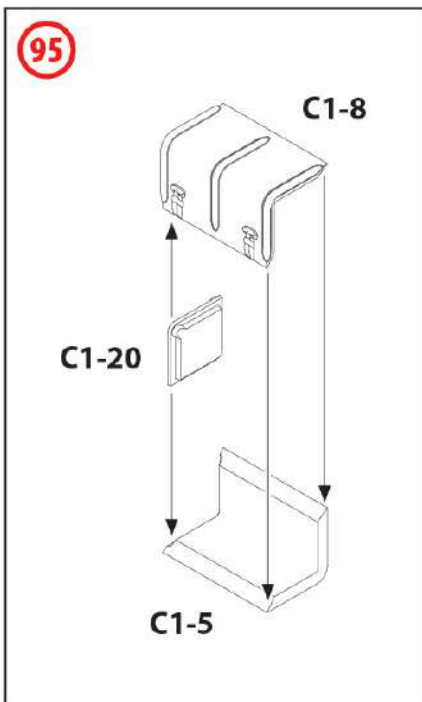
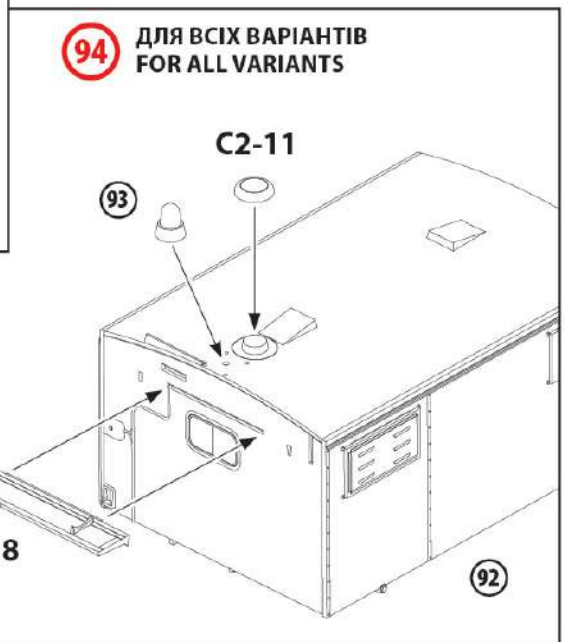
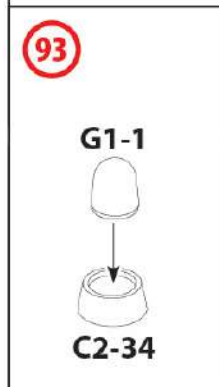
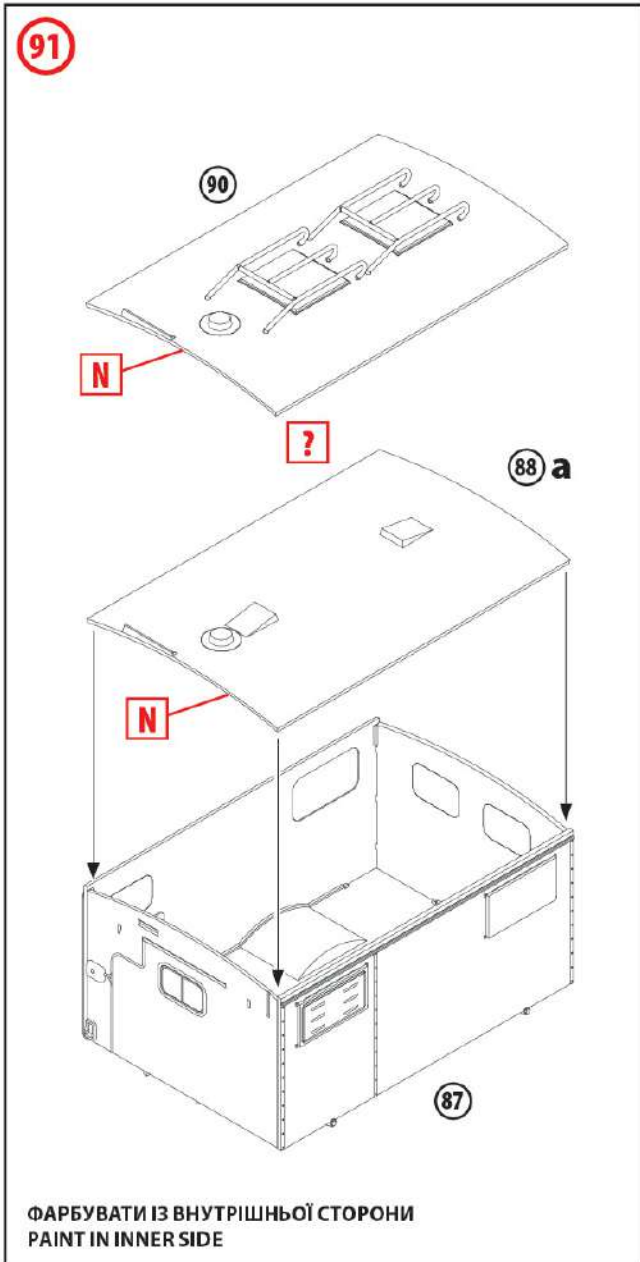


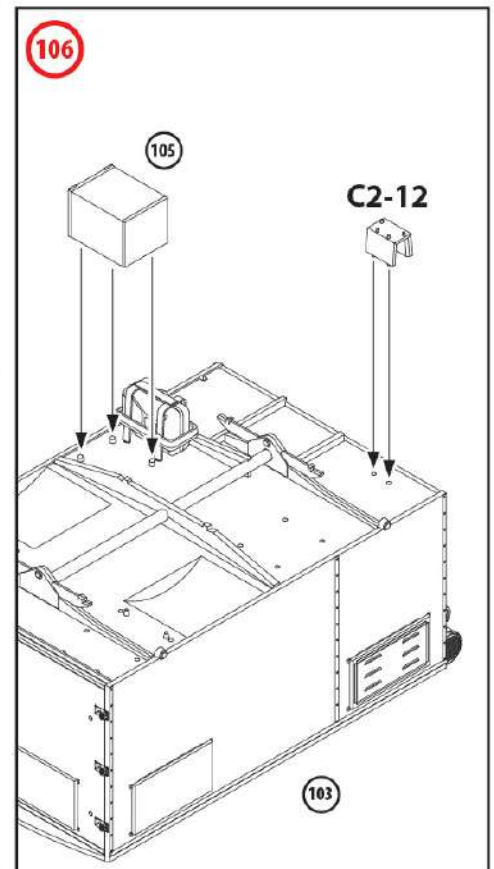
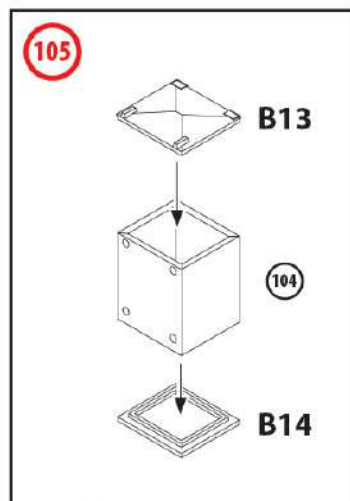
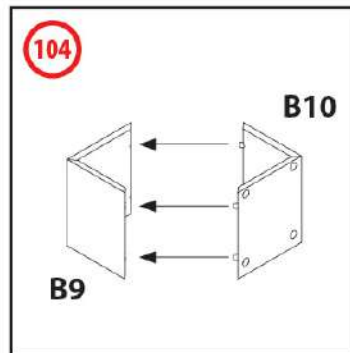
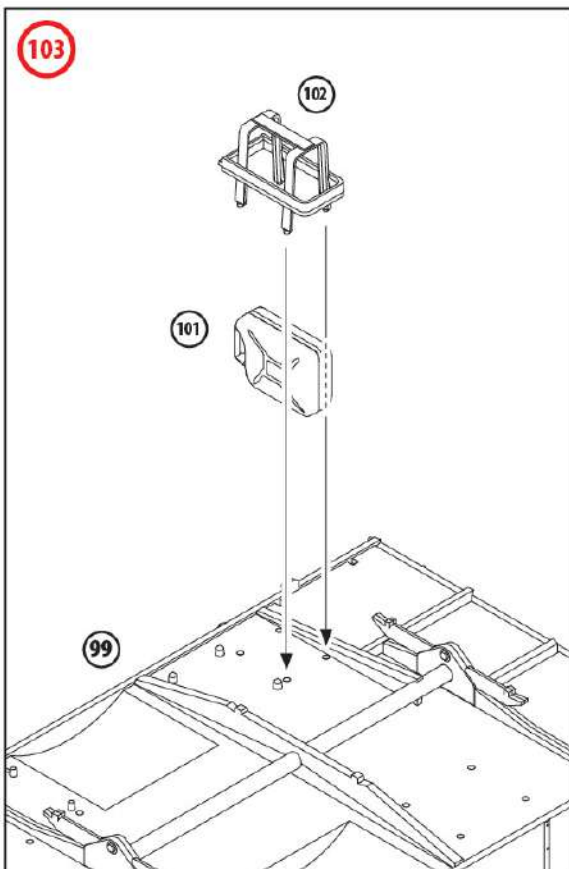
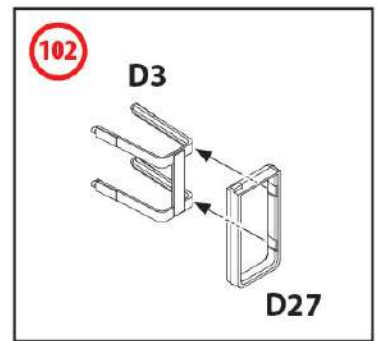
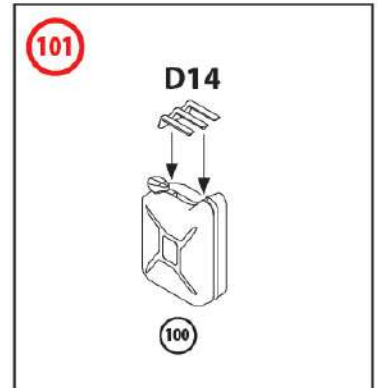
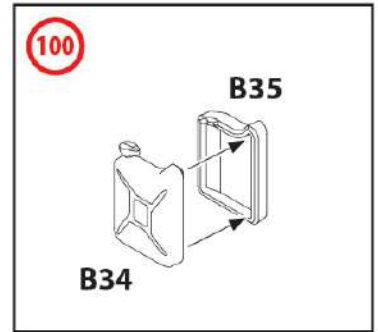
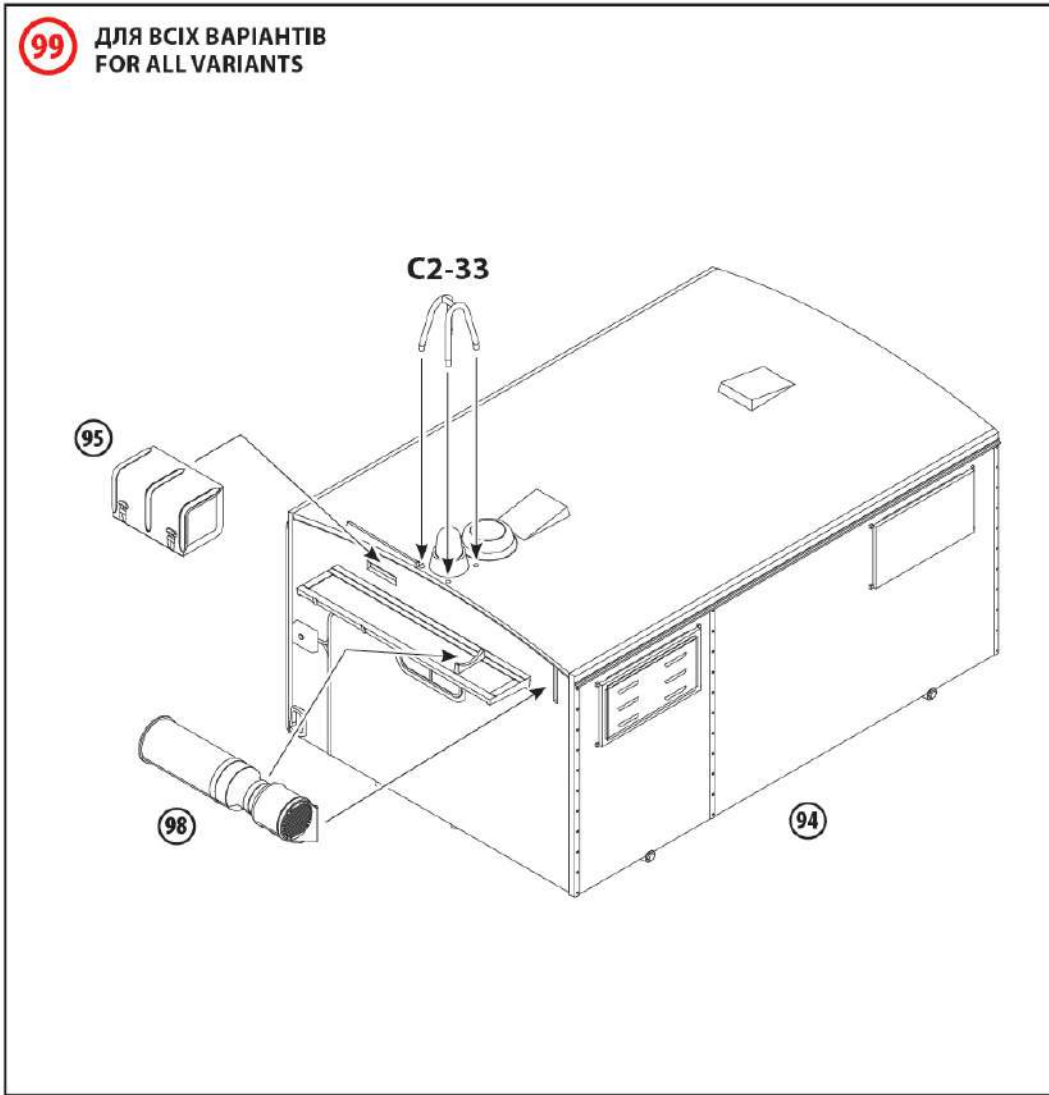


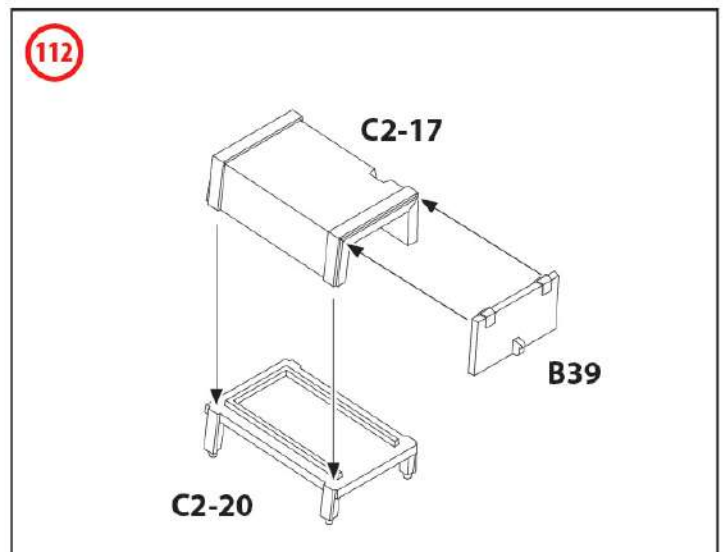
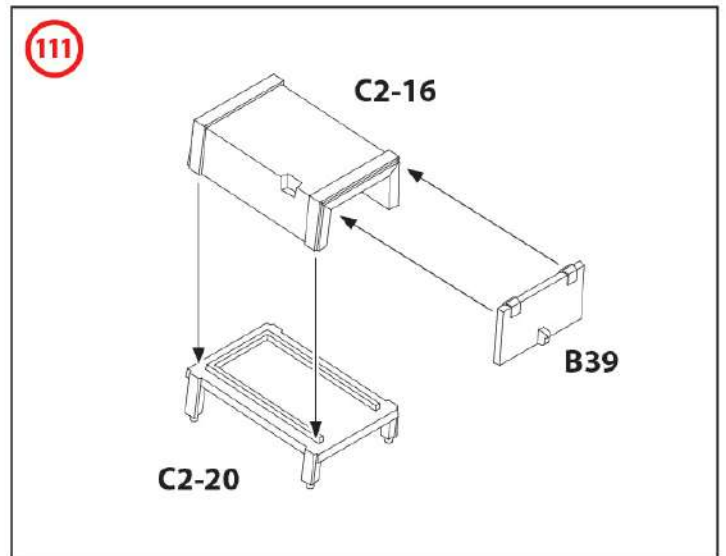
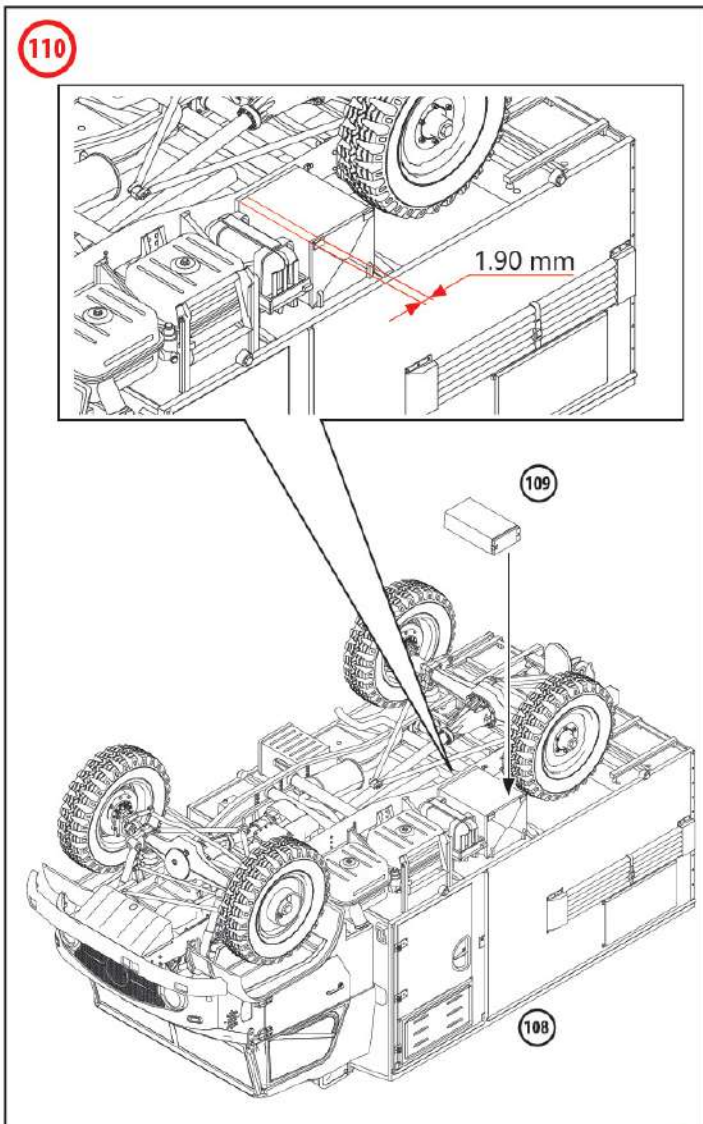
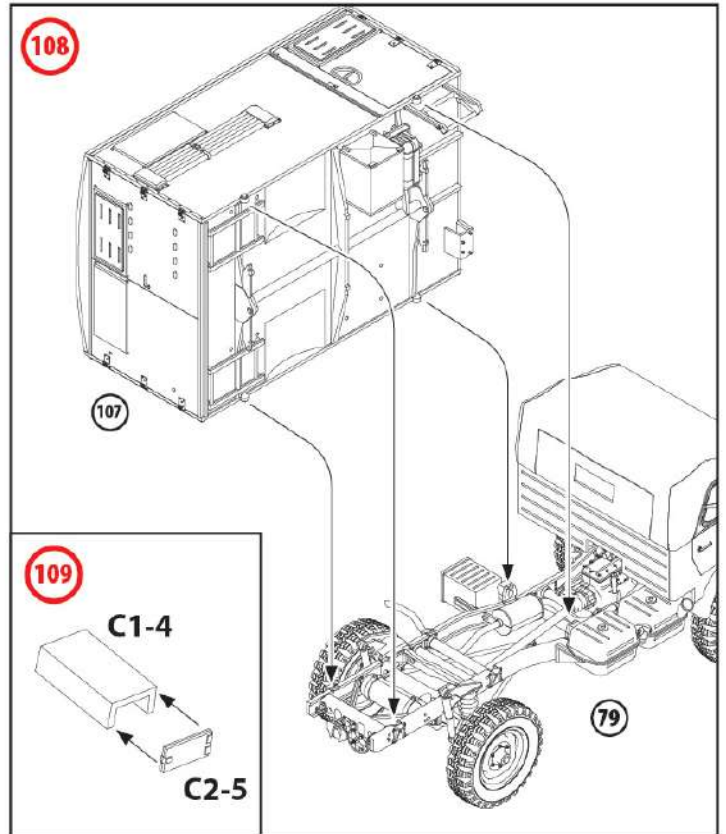
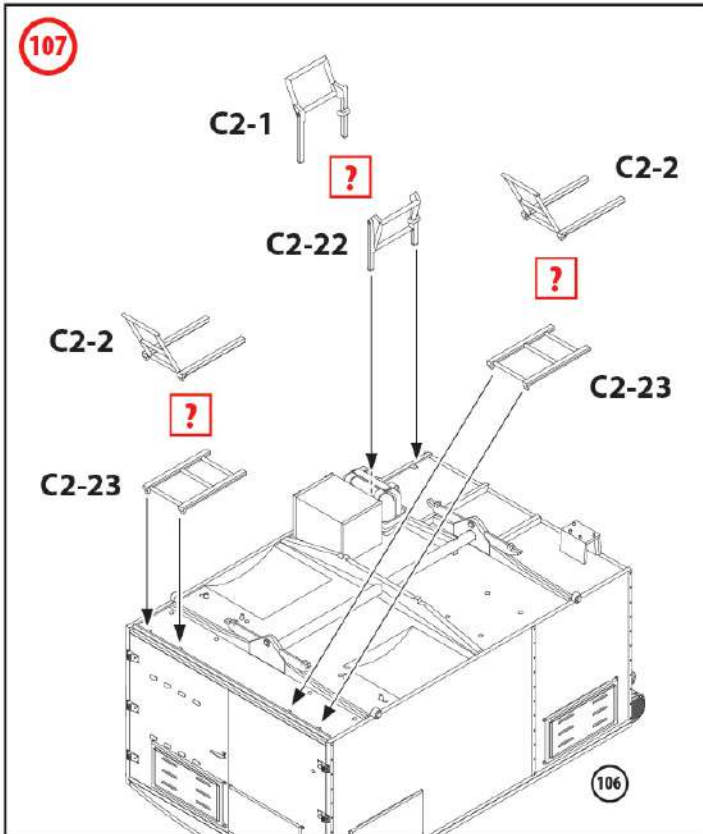


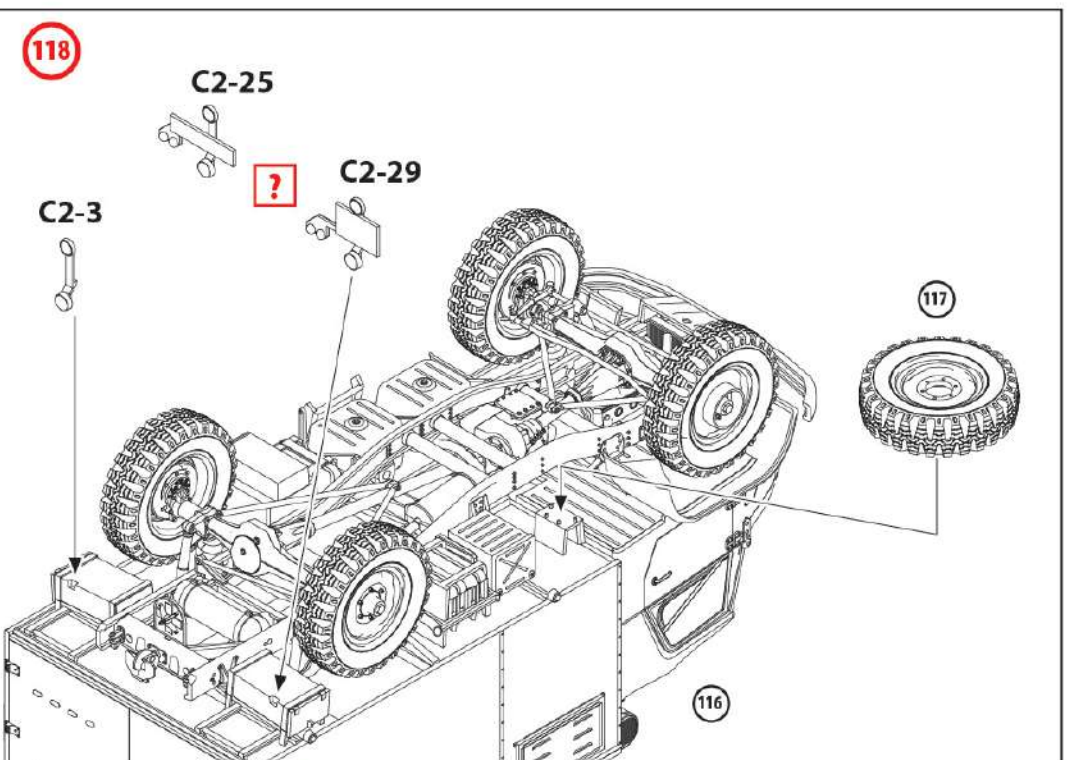
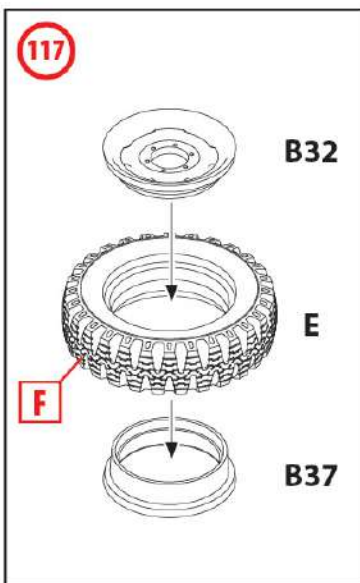
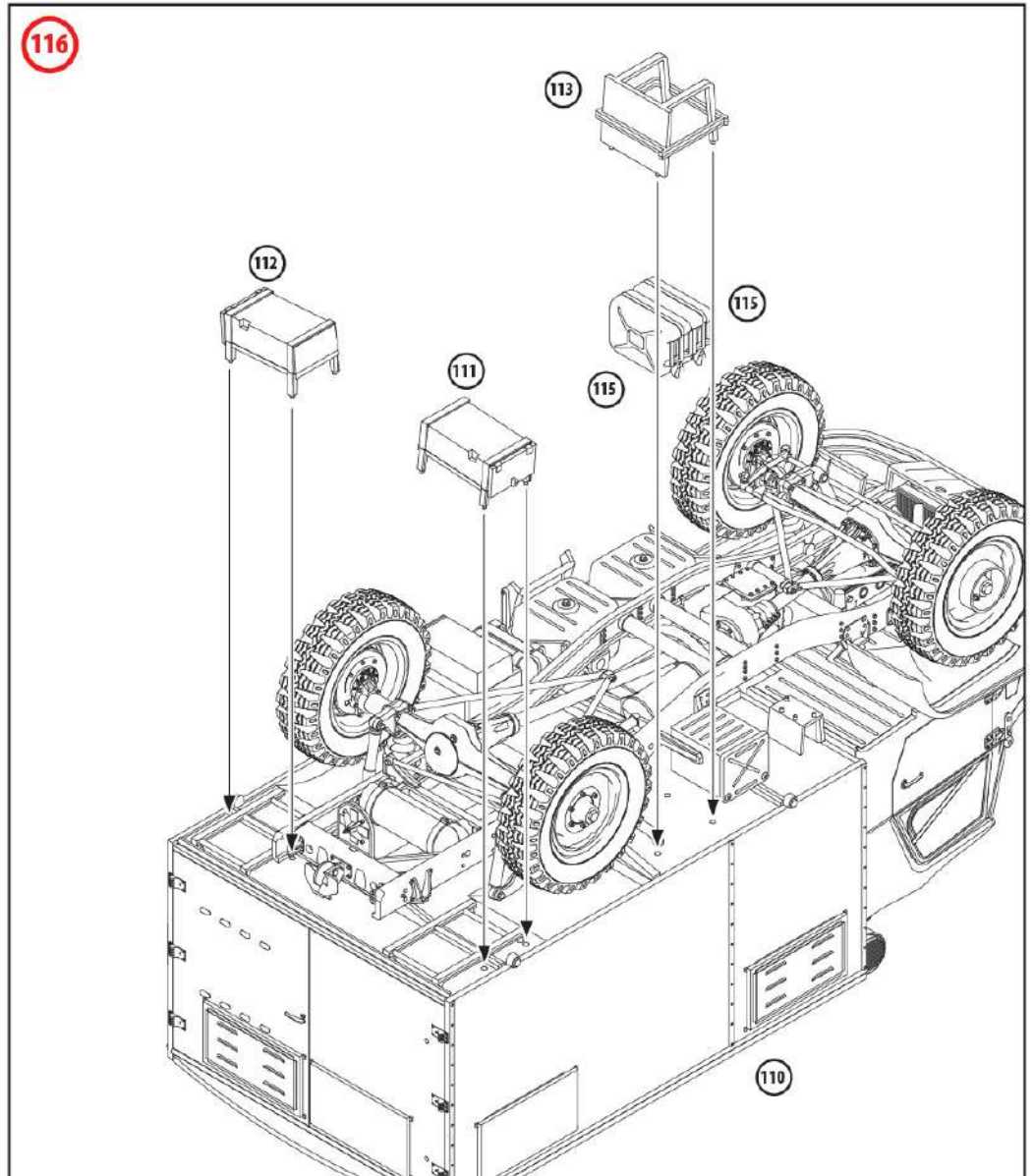
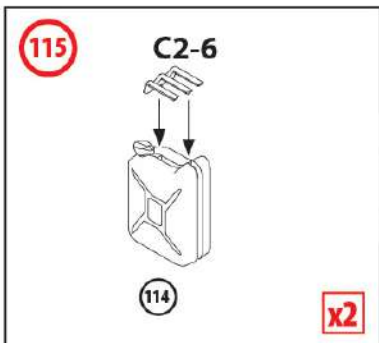
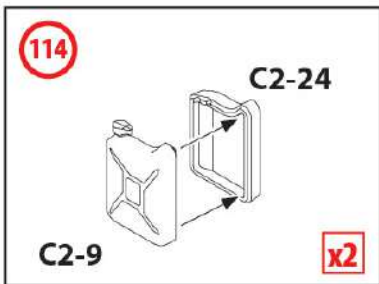
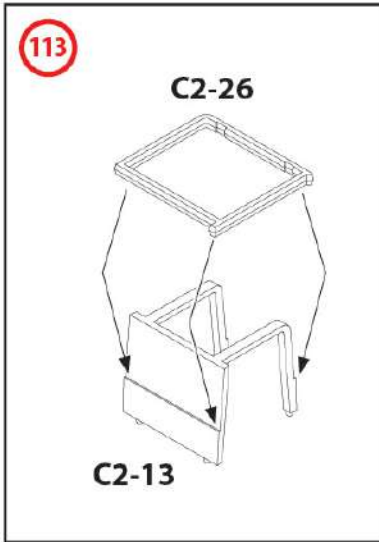




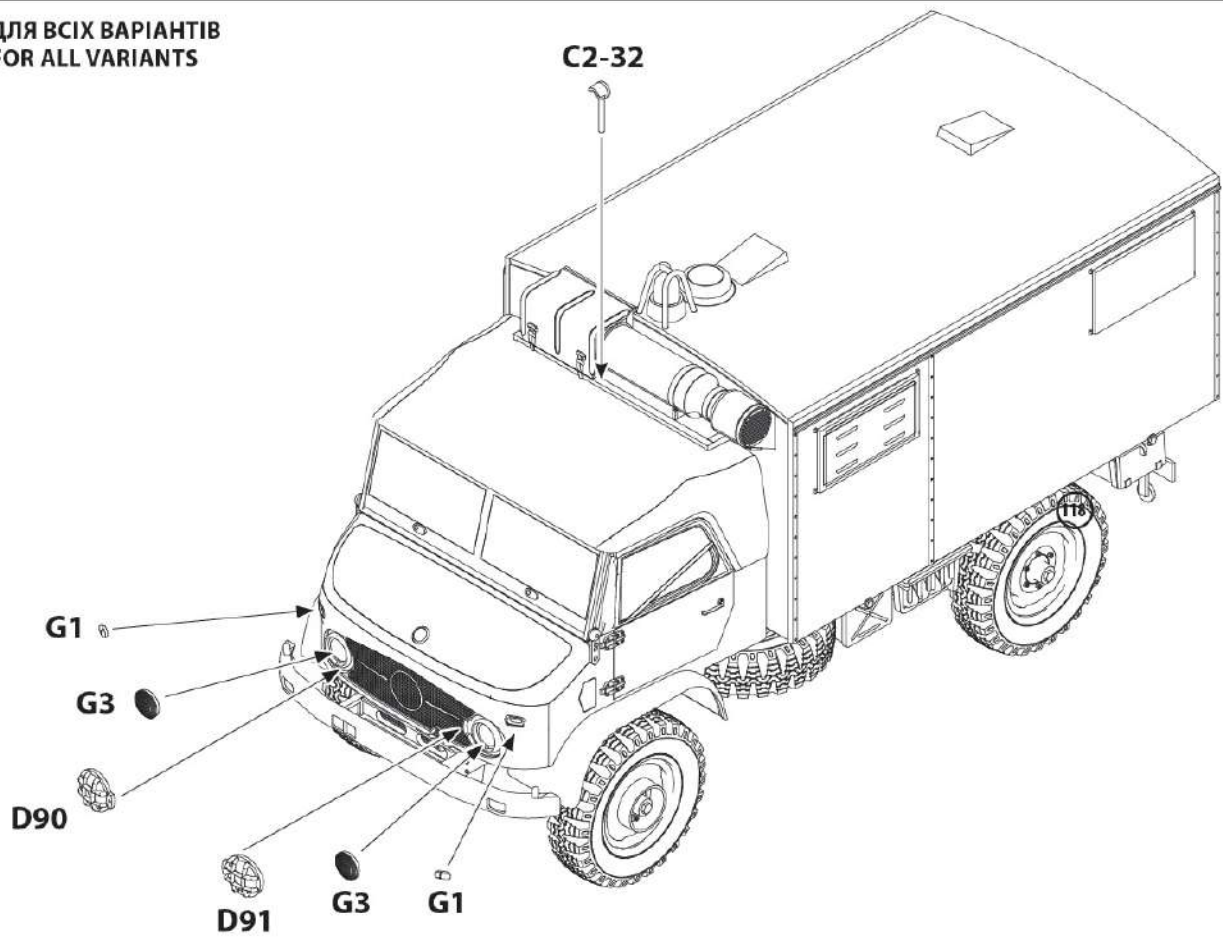




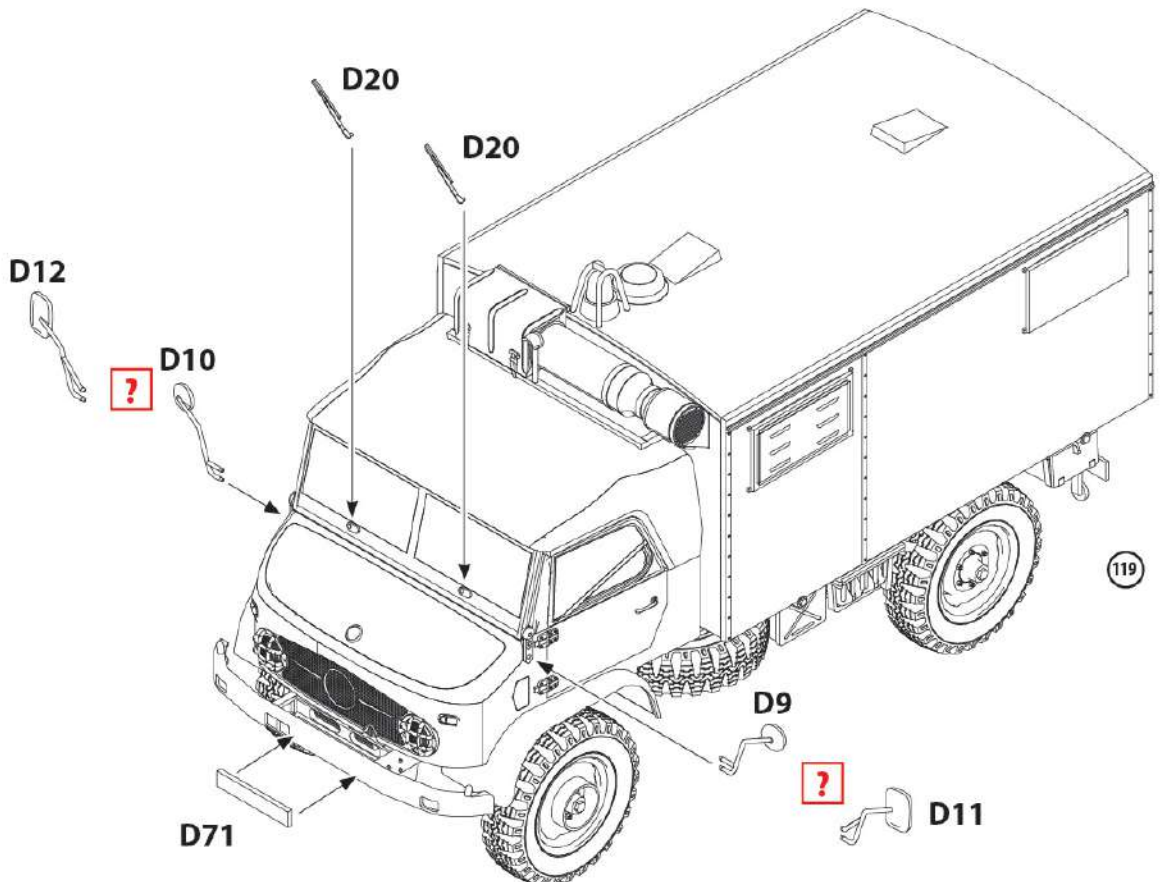


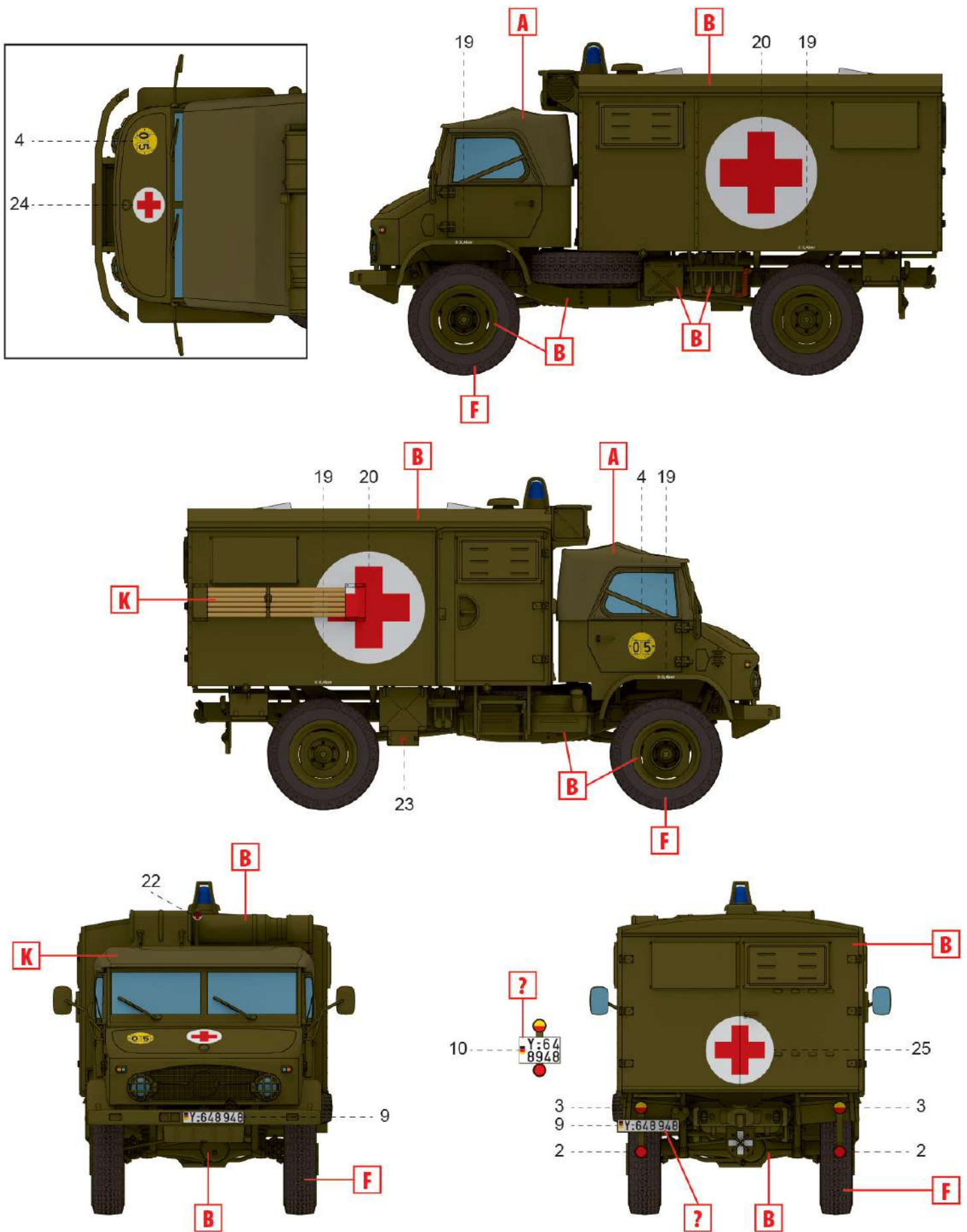


119 ДЛЯ ВСІХ ВАРІАНТІВ
 FOR ALL VARIANTS

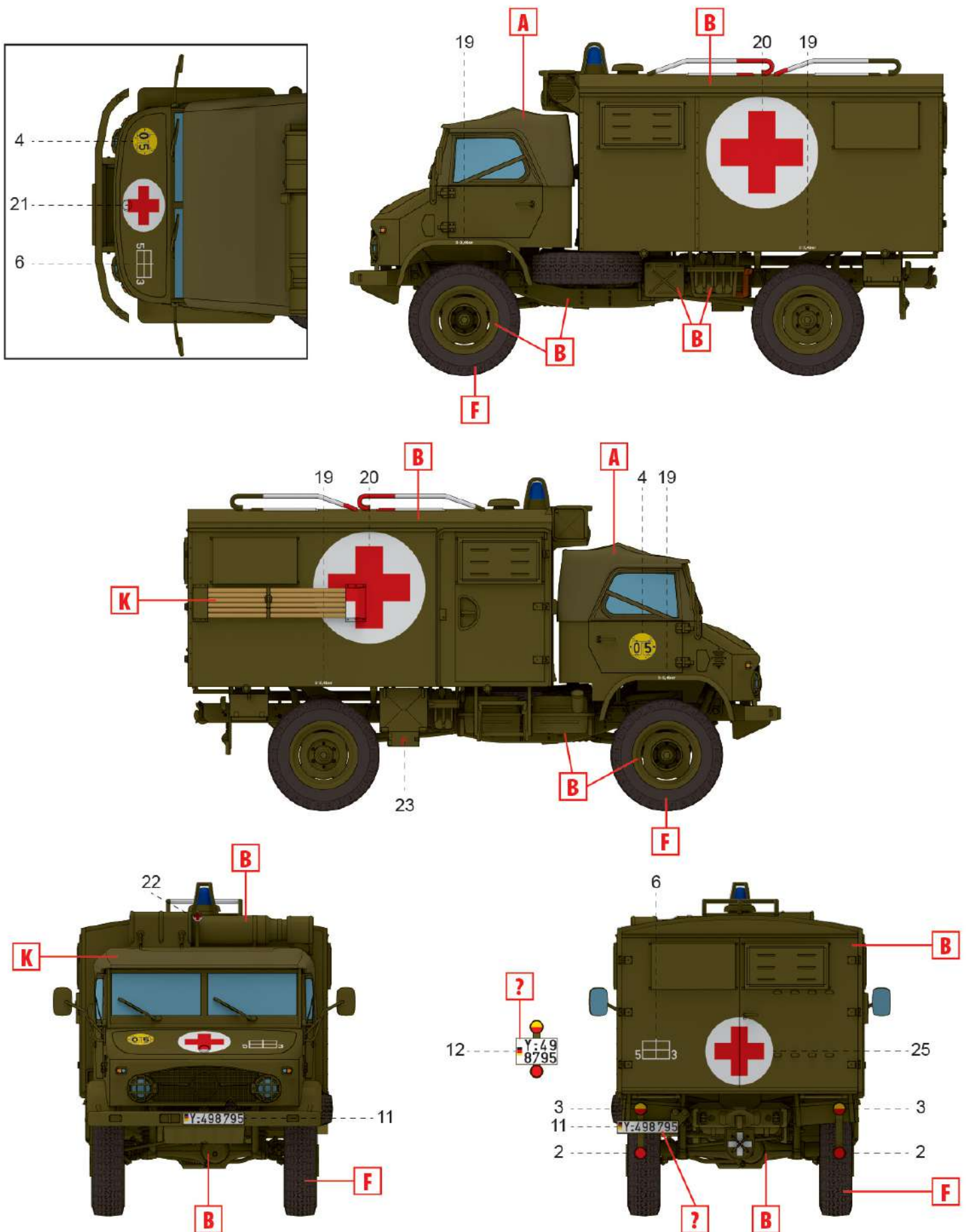


120 ДЛЯ ВСІХ ВАРІАНТІВ
 FOR ALL VARIANTS

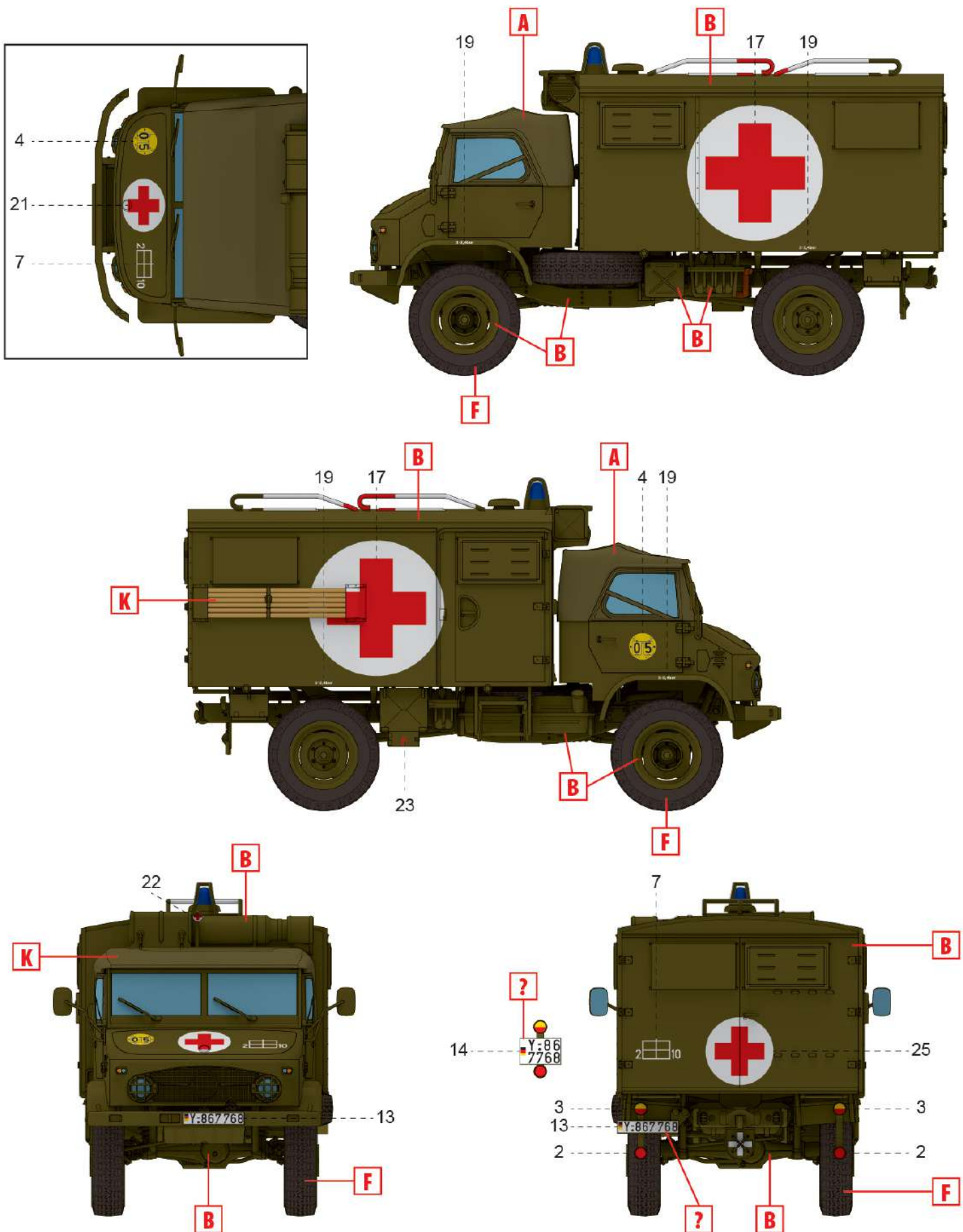




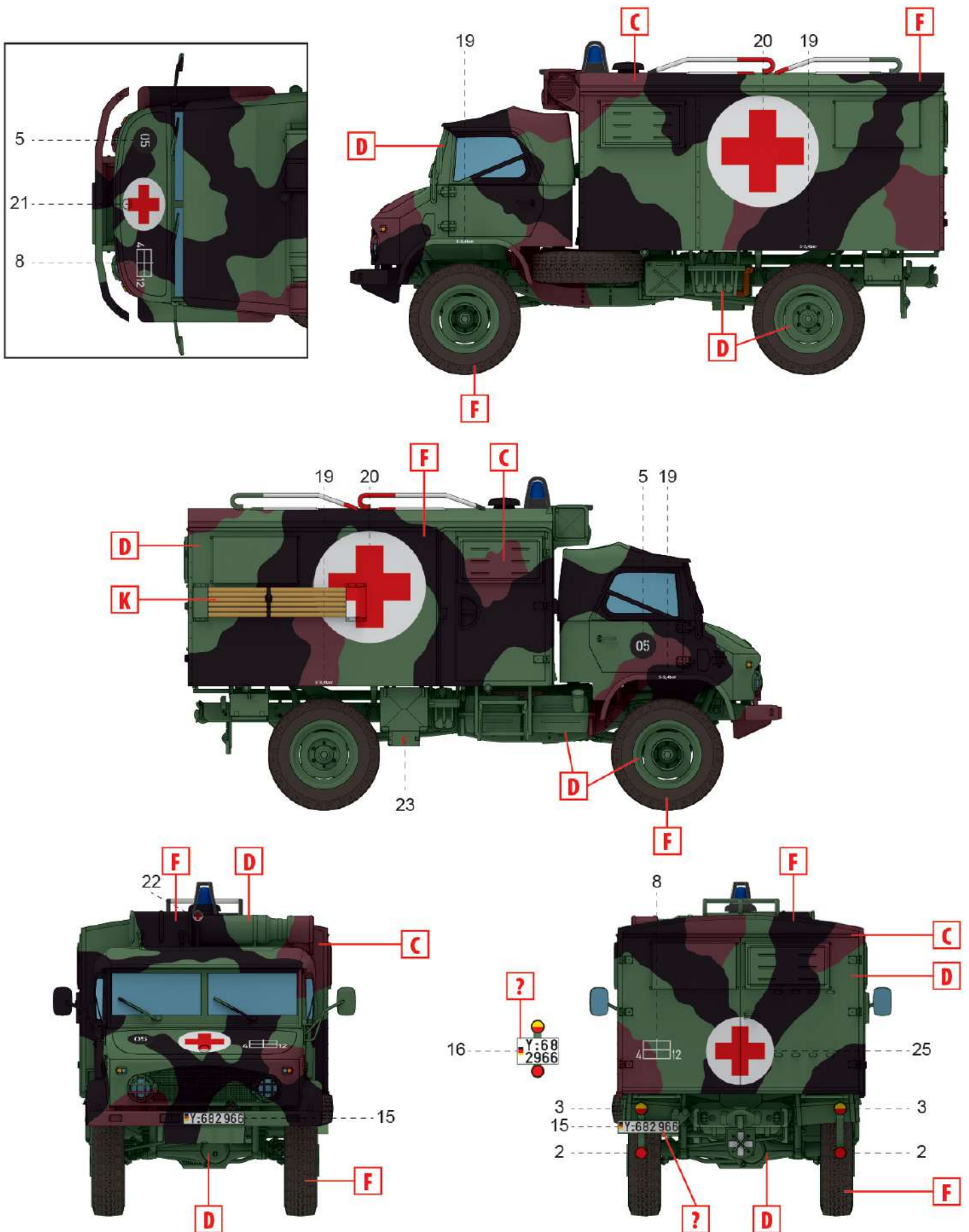
1. Unimog S 404 Krankenwagen, невідомий підрозділ Бундесверу, 1960-ті роки
 Unimog S 404 Krankenwagen, unknown unit of the Bundeswehr, 1960s



2. Unimog S 404 Krankenwagen, 5-а рота, 3-й медичний батальйон, Гамбург, 1970-ті роки
Unimog S 404 Krankenwagen, 5th Company, 3rd Medical Battalion, Hamburg, 1970s



3. Unimog S 404 Krankenwagen, 2-а рота, 10-й медичний батальйон, Есслінген, початок 1980-х років
 Unimog S 404 Krankenwagen, 2nd Company, 10th Medical Battalion, Esslingen, early 1980s



4. Unimog S 404 Krankenwagen, 4-а рота, 12-й медичний батальйон 12-ї танкової дивізії, 1986 рік
Unimog S 404 Krankenwagen, 4th company, 12th medical battalion, 12th Panzer Division, 1986