



Leichttraktor Rheinmetall 1930

Германский танк

Один из первых немецких танков VK31 (для сохранения секретности названный «Leichttraktor» - «легкий трактор») разрабатывался двумя фирмами (Krupp и Rheinmetall).

Два опытных образца Rheinmetall на «тракторном» шасси были испытаны на Казанском полигоне в СССР в 1930-1932 годах. Испытания дали неудовлетворительные результаты, и в серии танк не строился.

Тактико-технические характеристики танка Leichttraktor Rheinmetall

Боевая масса, т.....	8,96
Экипаж, чел.....	4
Длина, мм.....	4210
Ширина, мм.....	2160
Высота, мм.....	2270
Толщина брони, мм:	4-10
Двигатель	Daimler-Benz DB M36, 6-цил., 100 л.с.
Максимальная скорость, км/ч	30
Запас хода по шоссе, км	137
Вооружение	1 37-мм пушка KwK L/45, 1 7,92-мм пулемет MG 13

ВНИМАНИЕ!

Перед сборкой внимательно прочитать руководство по монтажу. Каждая деталь пронумерована. Соблюдать последовательность монтажа. Необходимые рабочие инструменты: нож и напильник для зачистки деталей; резиновая лента, клейкая лента и зажимы для сушки белья для прижимания склеиваемых деталей. Детали из пластика очистить раствором мягкого моющего средства и высушить на воздухе для того, чтобы краска и переводные картинки лучше прилипали. Перед приклеиванием проверить, подходят ли детали, клей нанести экономно. Хром и краску удалить с поверхностей склеивания. Небольшие детали красить перед тем, как они будут удалены из рамок. Краску необходимо хорошо просушить, только после этого продолжать сборку. Каждую соответствующую переводную картинку отдельно вырезать и примерно на 20 секунд окунуть в теплую воду. На обозначенном месте картинку отделить от бумаги и прожать промокающей бумагой.

Leichttraktor Rheinmetall 1930

German Tank

One of the first German tanks VK31 (to preserve the secrecy of the named «Leichttraktor» - "light tractor") was designed by two firms (Krupp and Rheinmetall).

Two Rheinmetall prototypes on "tractor" chassis were tested in the USSR Kazan firing field in 1930-1932. The tests gave unsatisfactory results, and the tank was not built in the series.

Tactical and Technical Specifications of Leichttraktor Rheinmetall

Combat weight, t.....	8,96
Crew, men.....	4
Length, mm.....	4210
Width, mm.....	2160
Height, mm.....	2270
Armor, mm.....	4-10
Engine.....	Daimler-Benz DB M36, 6 cyl., 100 hp
Max. Speed, km/h.....	30
Range, km.....	137
Armament.....	1x3,7 cm KwK L/45 gun, 1x7,92 mm MG 13 machine gun

CAUTION!

Read the instructions thoroughly prior to assembly. Each component is numbered. Adhere to specified sequence of assembly. Tools required: knife and file for removal of components from frame; rubber bond, adhesive tape and clothes pegs for clamping components together after applying adhesive. Clean plastic components in a mild detergent solution and allow to air-dry so that paint and transfers adhere better. Prior to applying adhesive, check to see whether the components fit together; apply adhesive sparingly. Remove chrome and paint from the contact surfaces. Paint small components before removing them from the frame. Allow paint to dry well, and only then continue to assemble. Cut out each transfer individually and immerse in warm water for approx. 20 seconds. Slide transfer off paper and into designated position, then press on with blotting paper.

ИСПОЛЗУЕМЫЕ КРАСКИ / USED COLORS:

	Revell	Tamiya		
A	105	XF2	Белый, матовый	Flat White
B	302	X18	Черный, полуматовый	Semigloss Black
C	188	XF60	Темно-желтый, матовый	Dark Yellow
D	148	XF5	Зеленый, матовый	Green
E	185	XF52	Коричневый, матовый	Brown

	Revell	Tamiya		
F	189	XF78	Дерево	Wood
G	191	X32	Сталь	Steel
H	109	X10	Темная сталь	Gunmetal
J	190	X11	Серебристый	Chrome Silver
K	183	XF84	Ржавчина	Rust

01 СТАДИЯ СБОРКИ
ASSEMBLY STEP

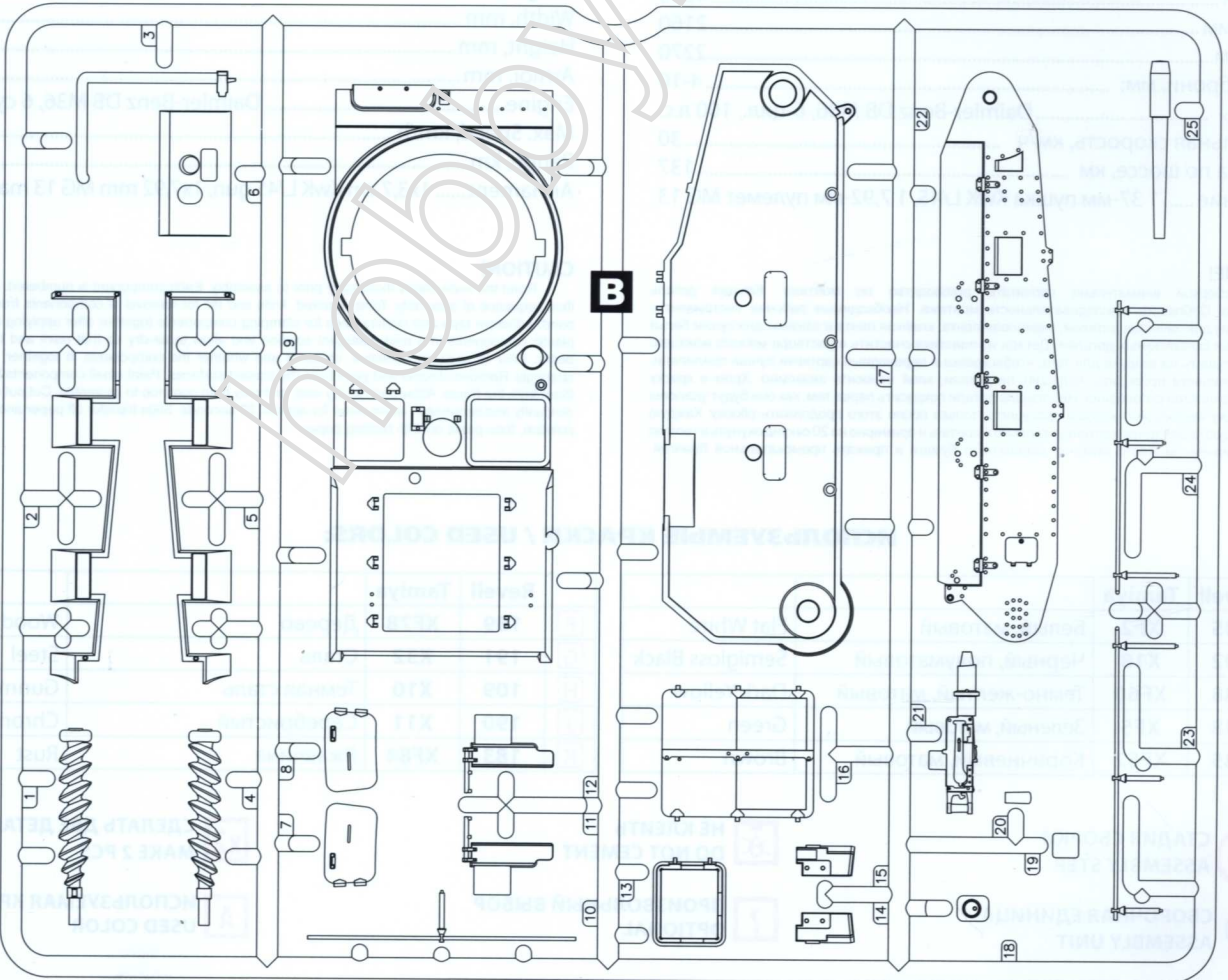
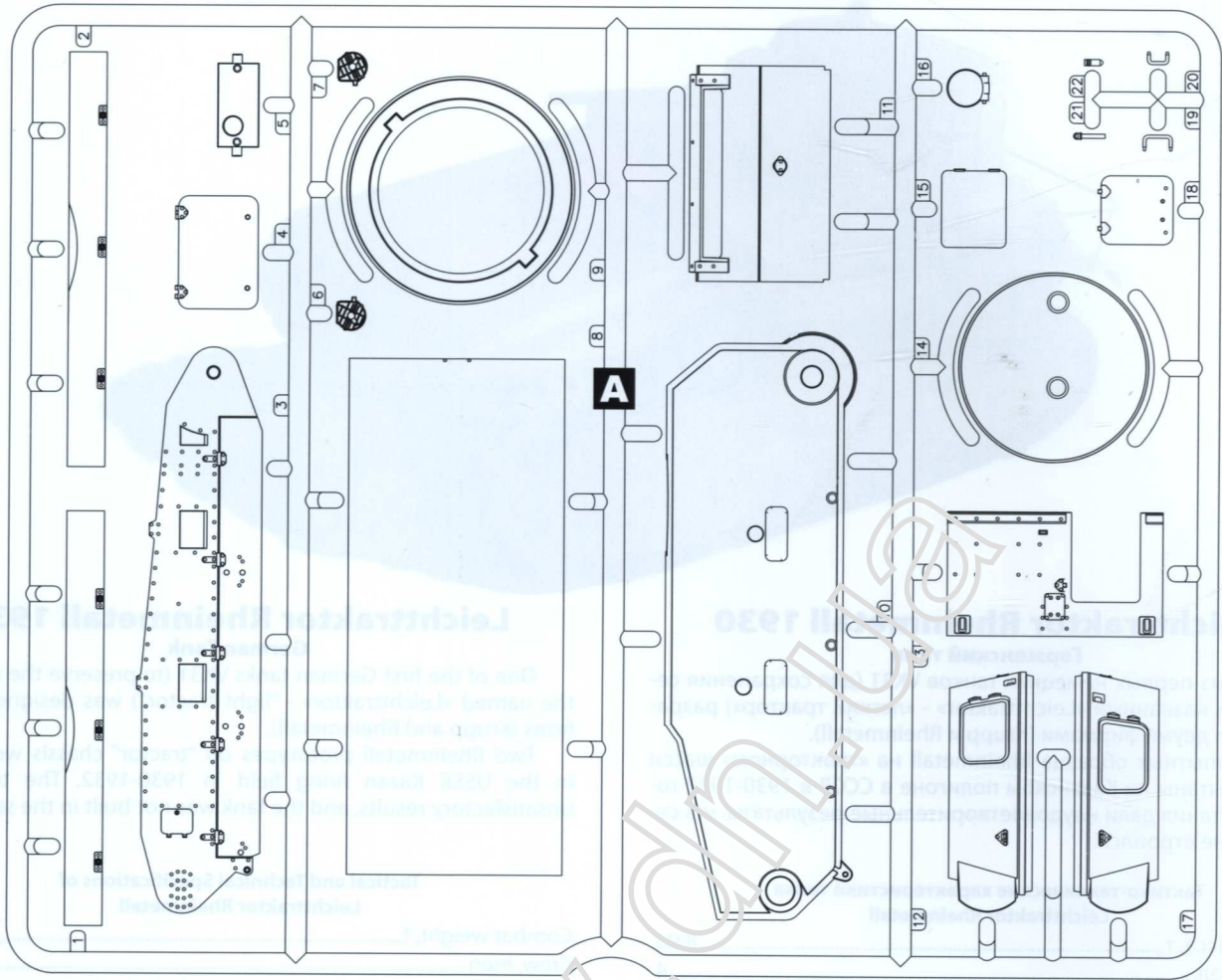
03 СБОРОЧНАЯ ЕДИНИЦА
ASSEMBLY UNIT

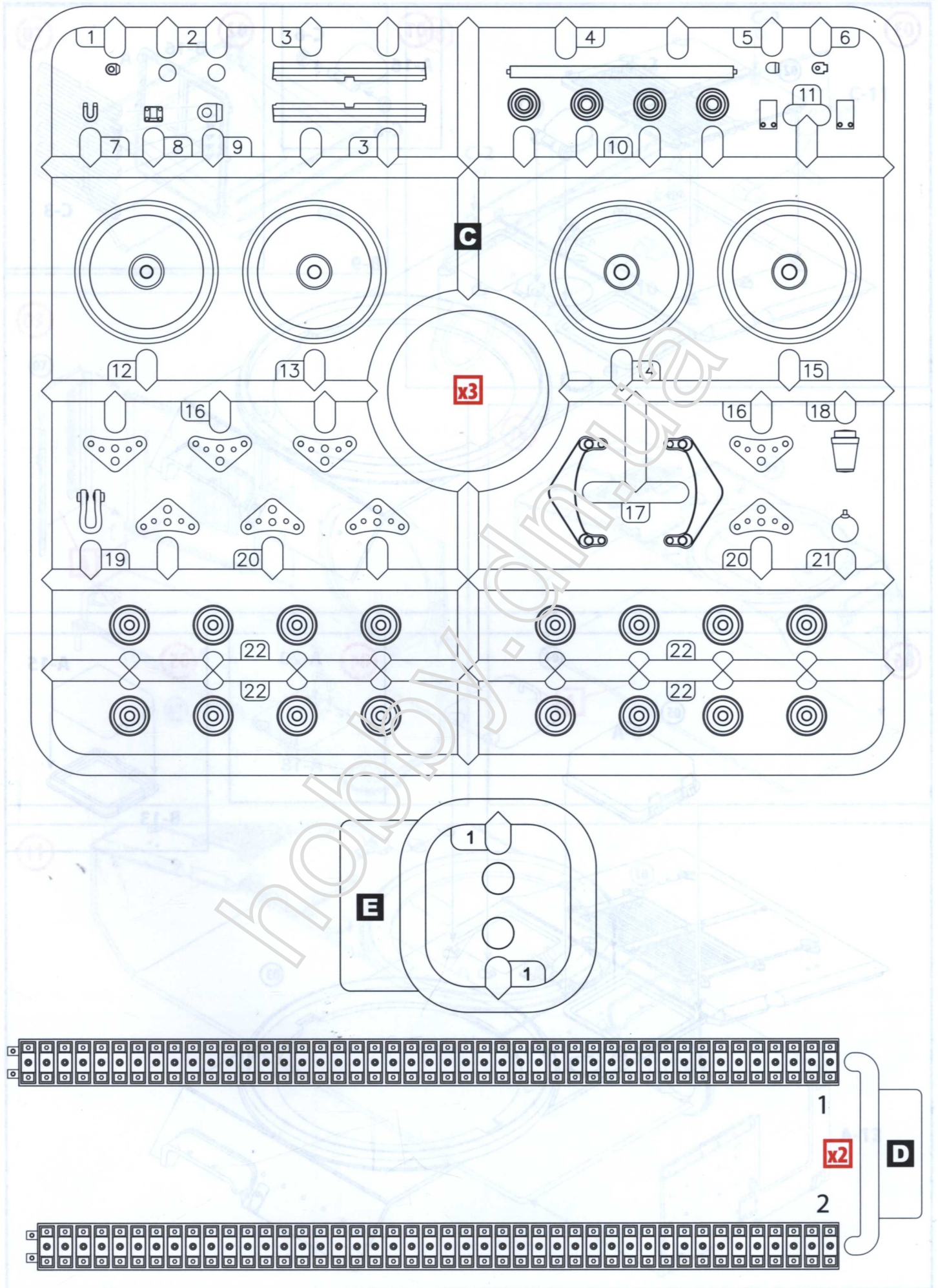
X НЕ КЛЕИТЬ
DO NOT CEMENT

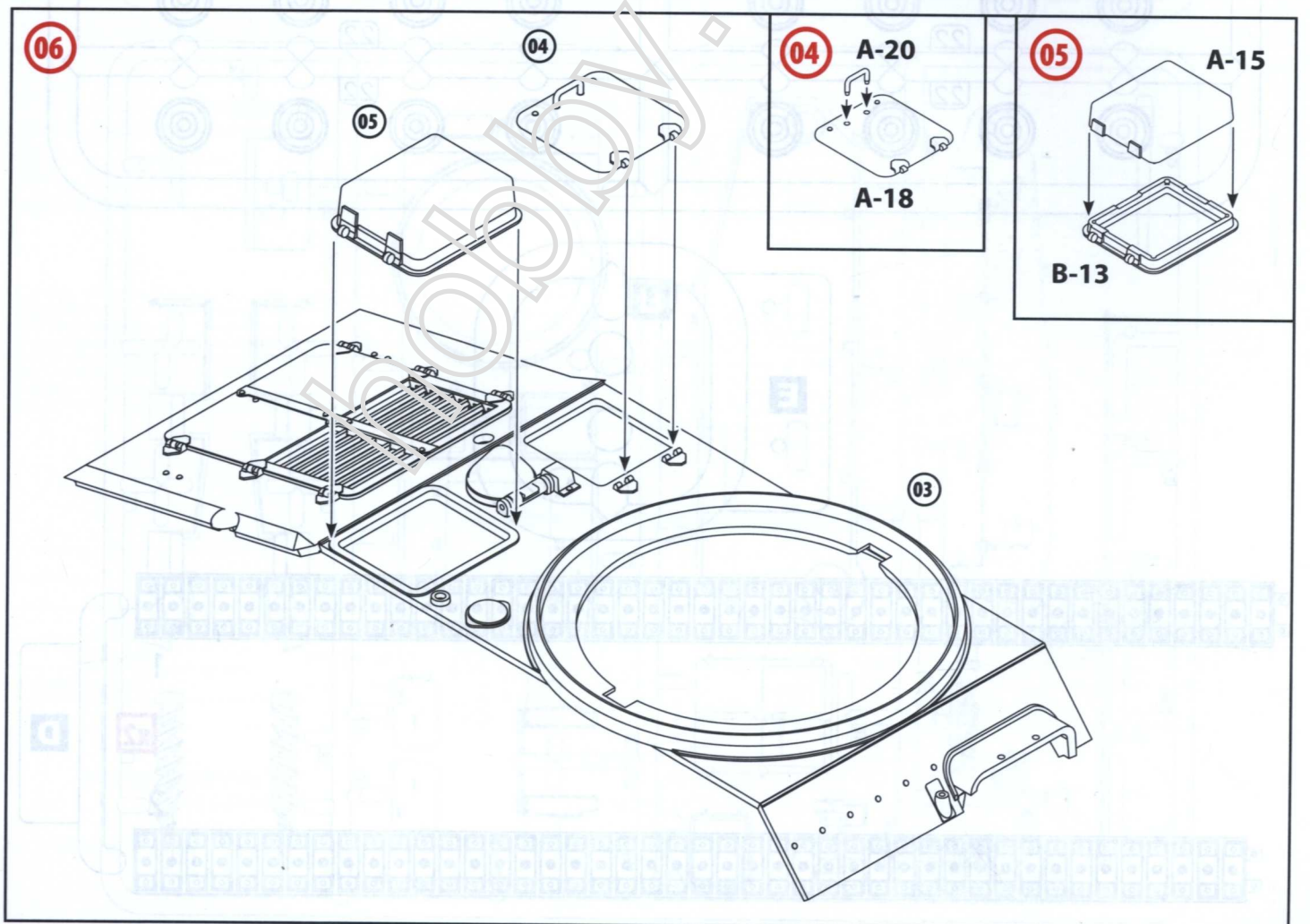
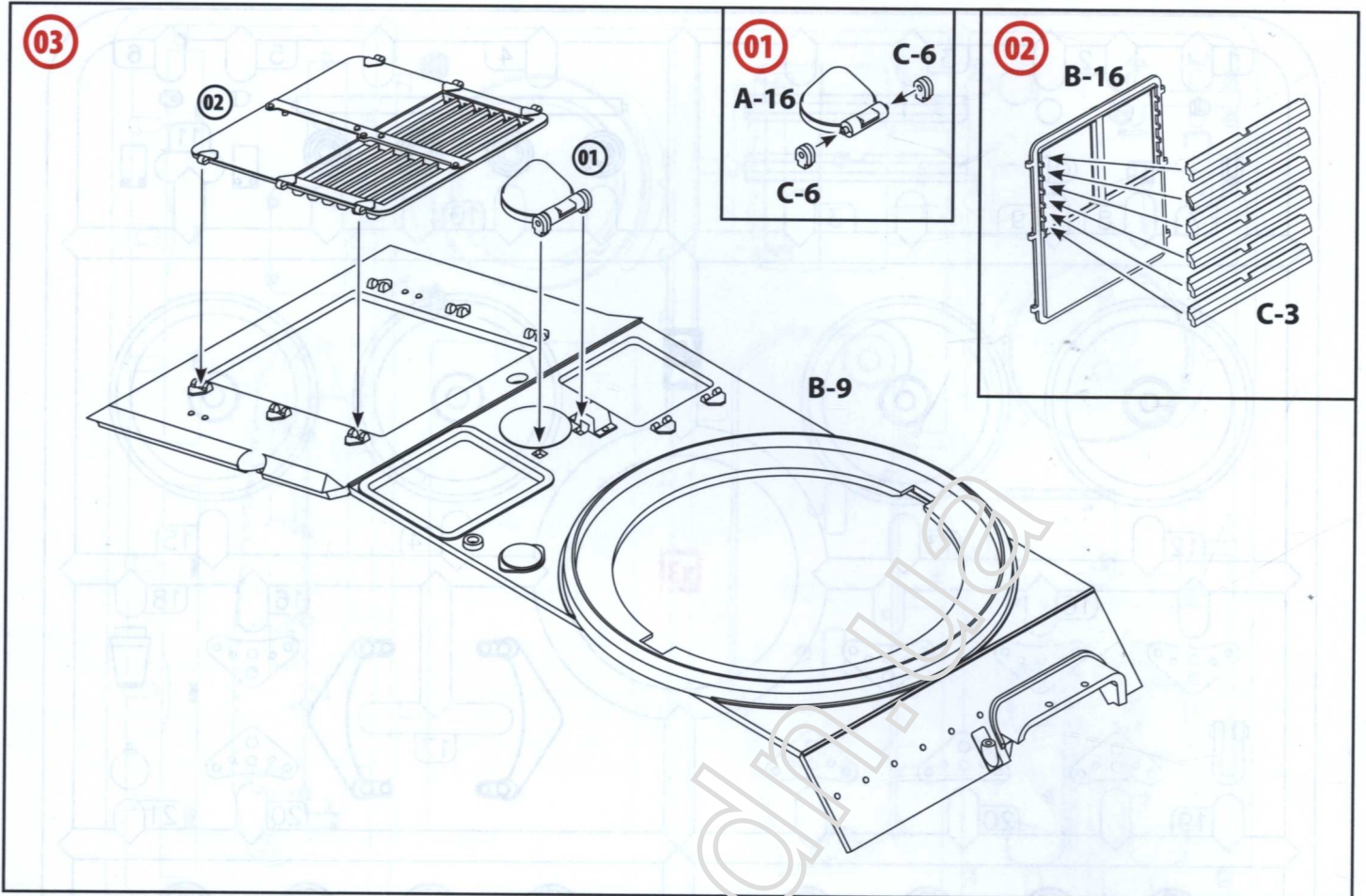
? ПРОИЗВОЛЬНЫЙ ВЫБОР
OPTIONAL

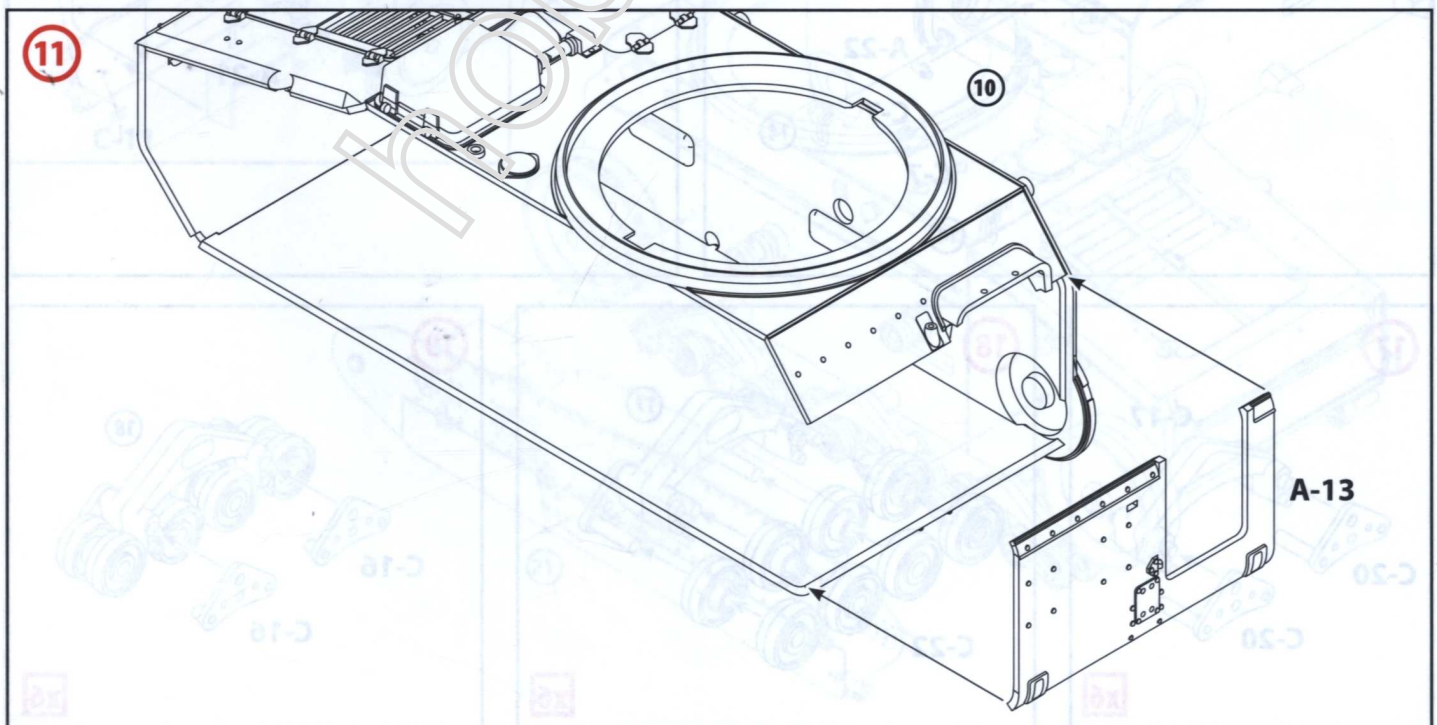
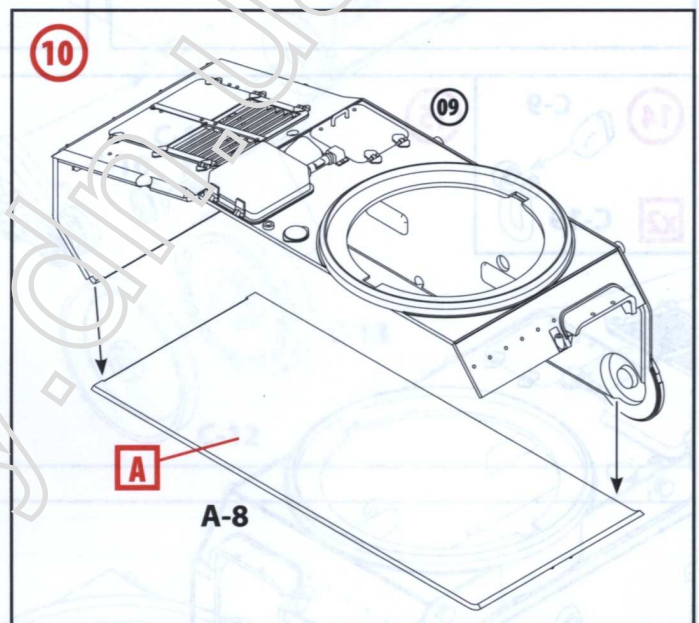
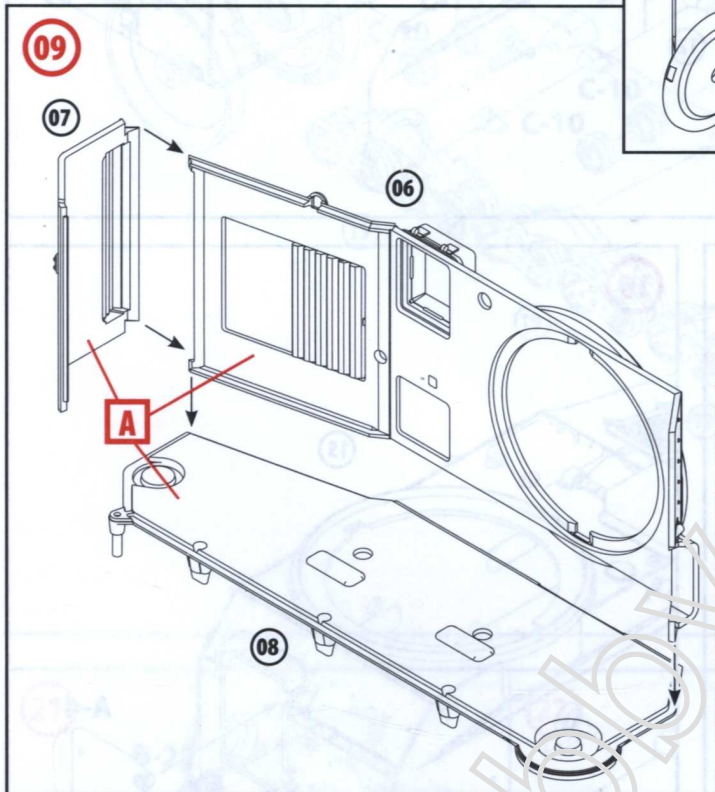
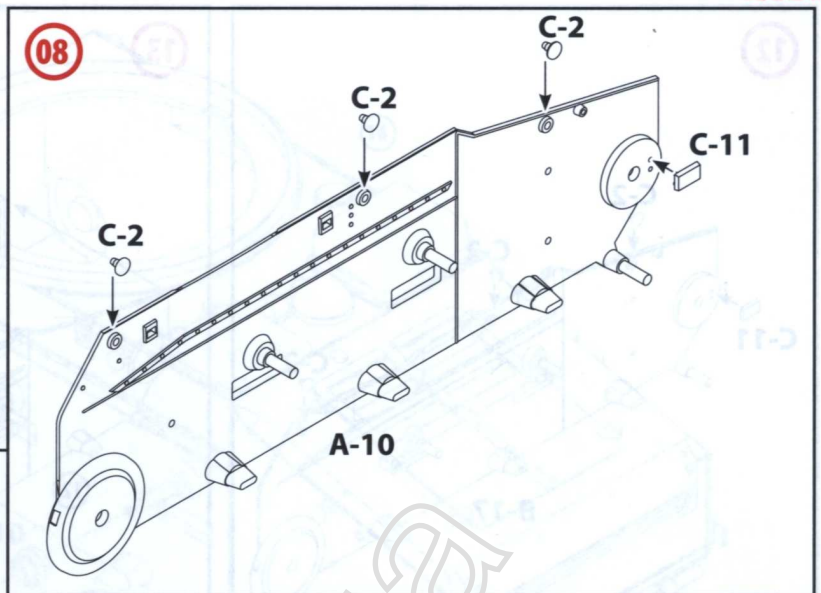
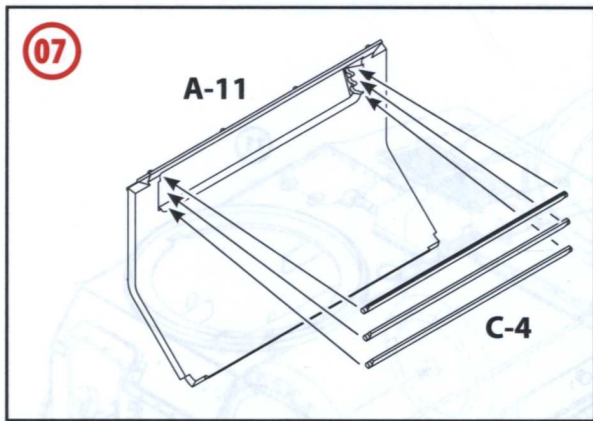
X2 СДЕЛАТЬ ДВЕ ДЕТАЛИ
MAKE 2 PCS

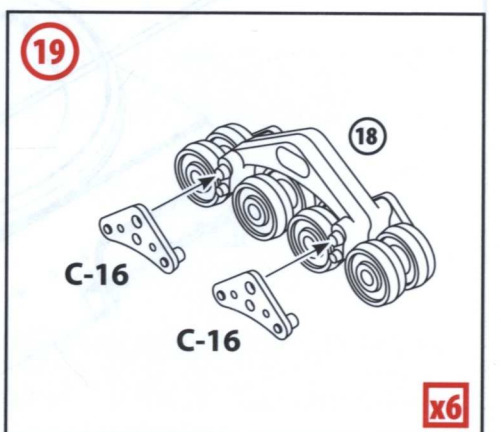
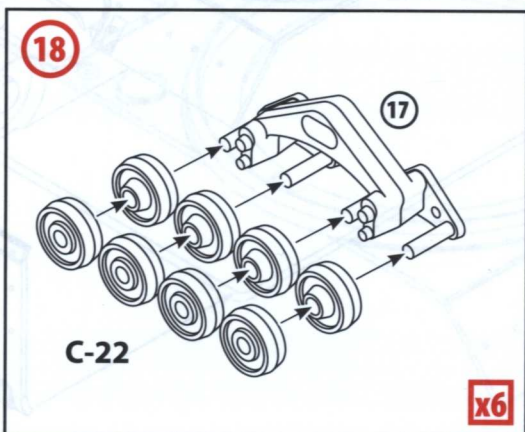
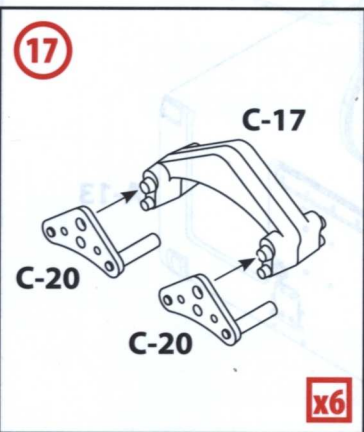
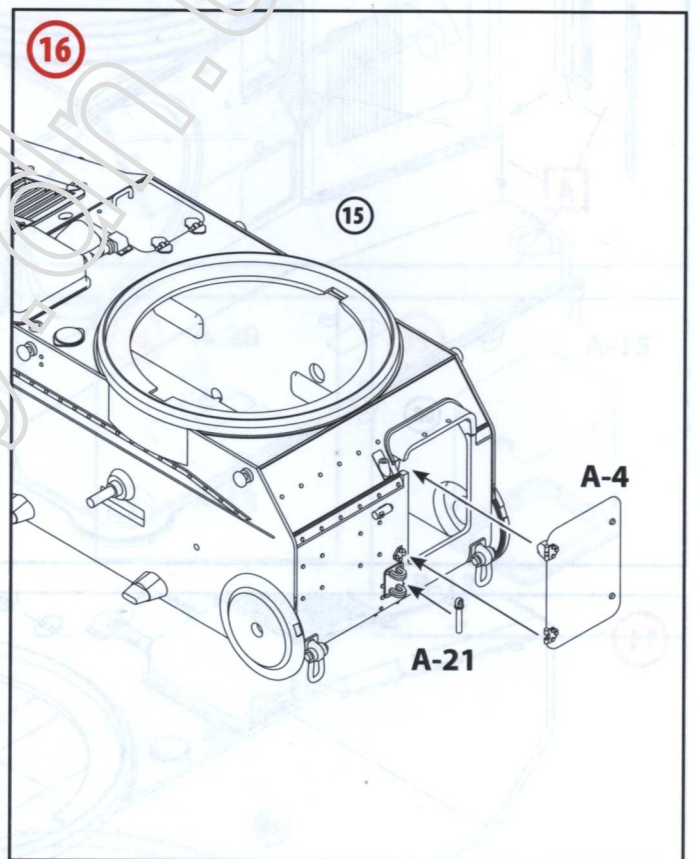
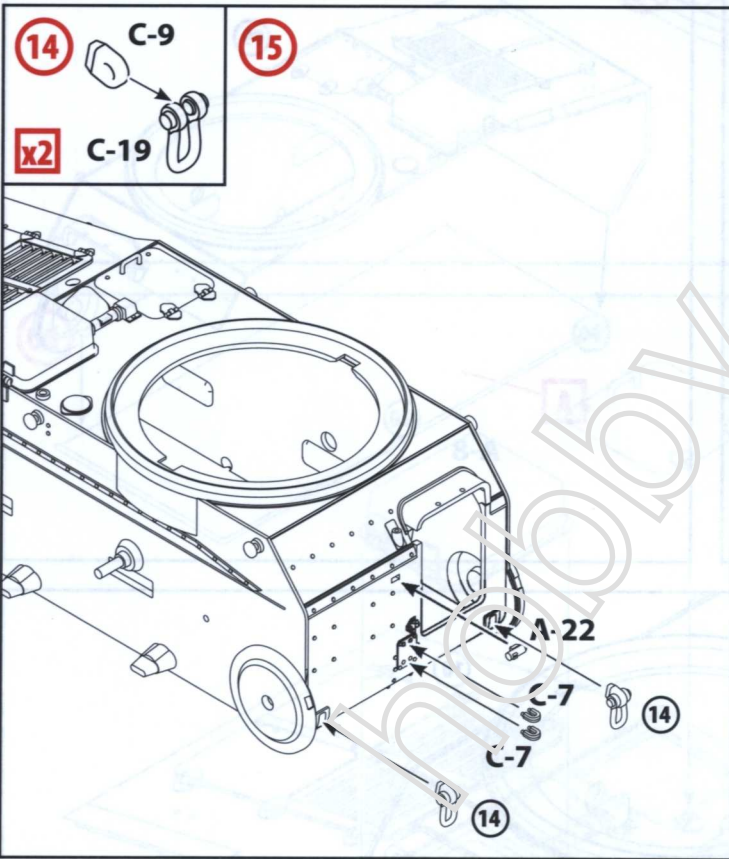
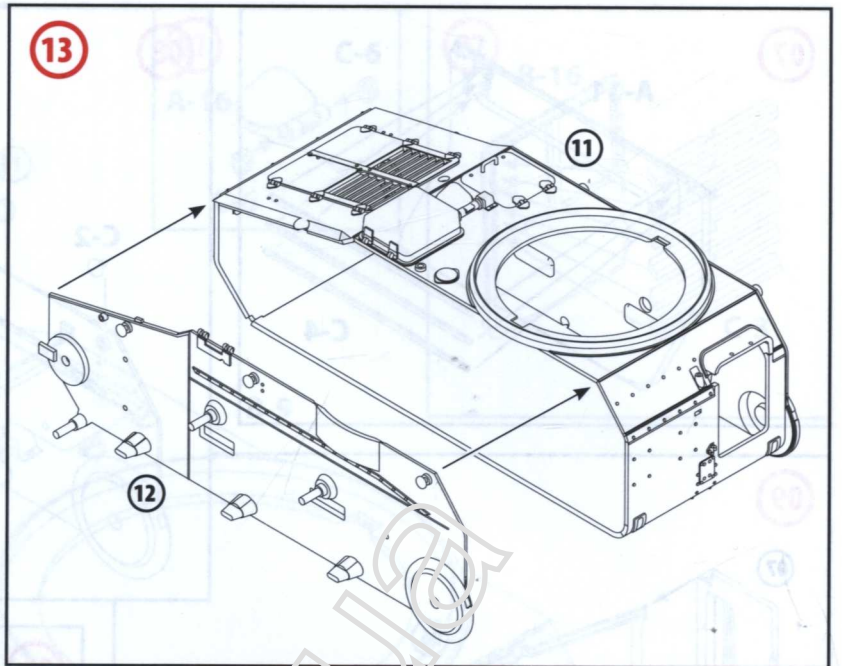
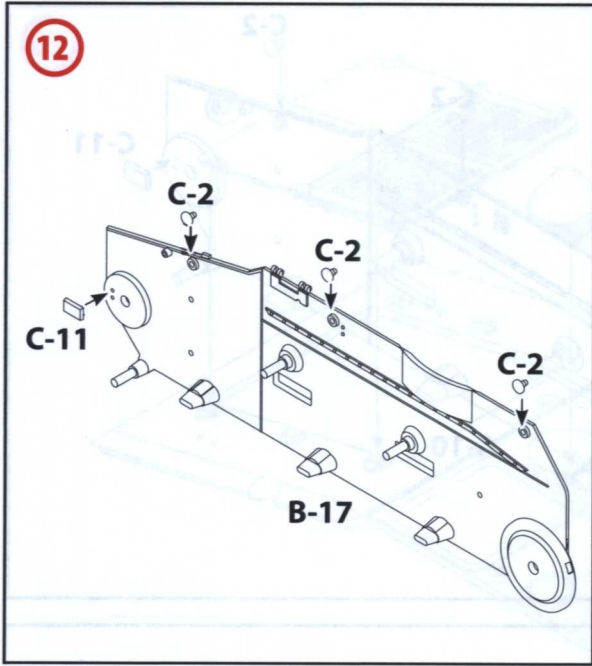
A ИСПОЛЗУЕМАЯ КРАСКА
USED COLOR

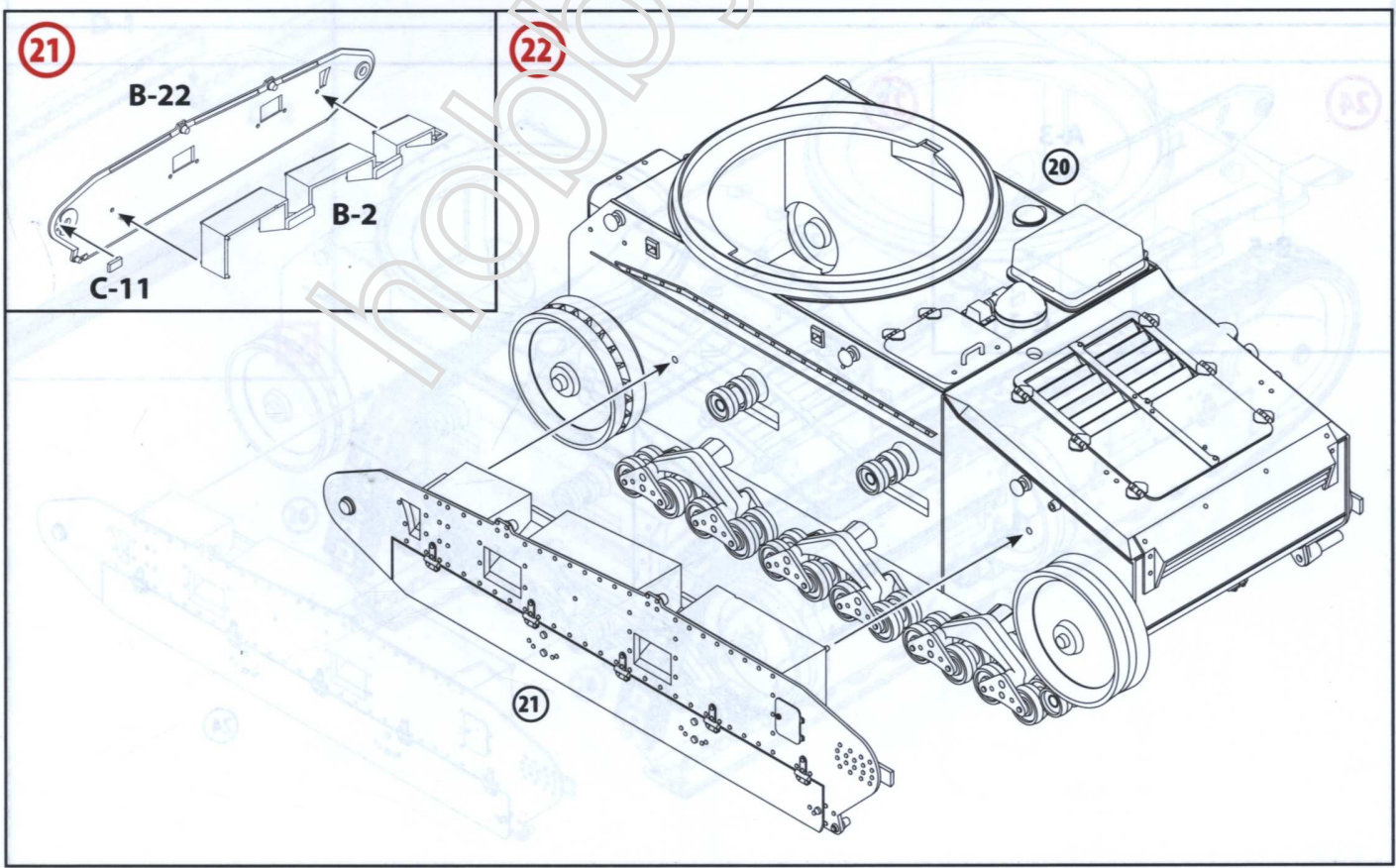
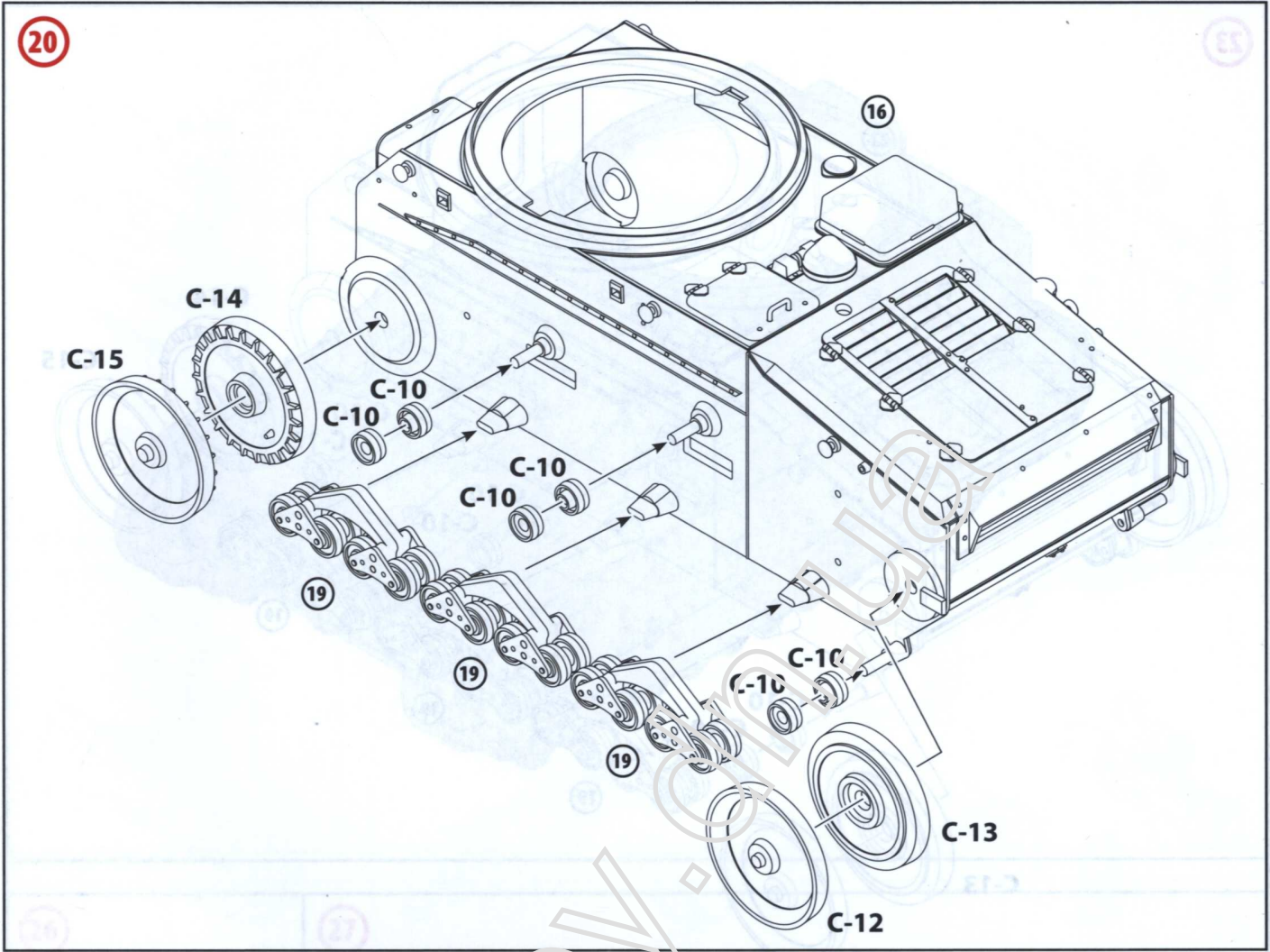


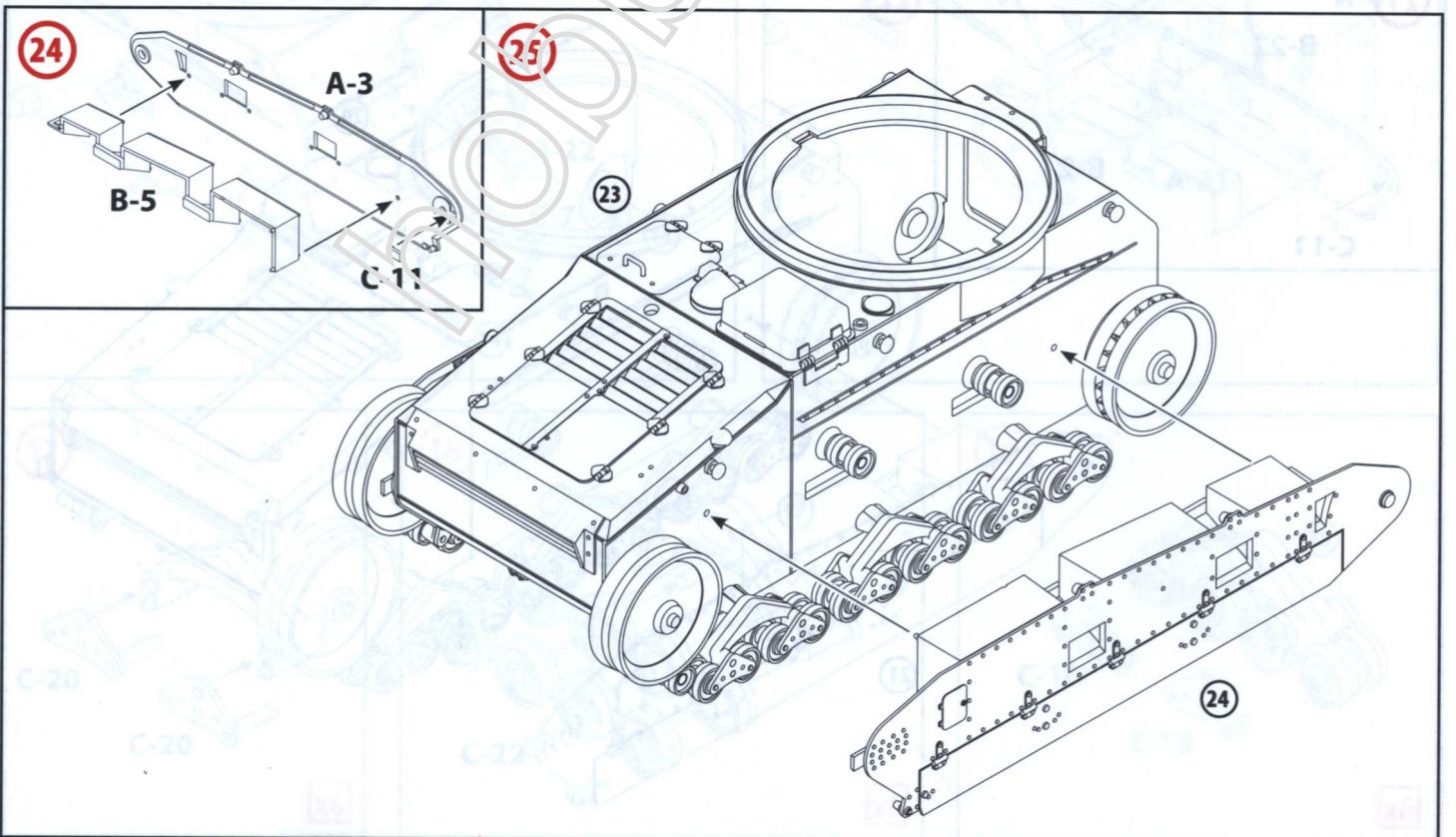
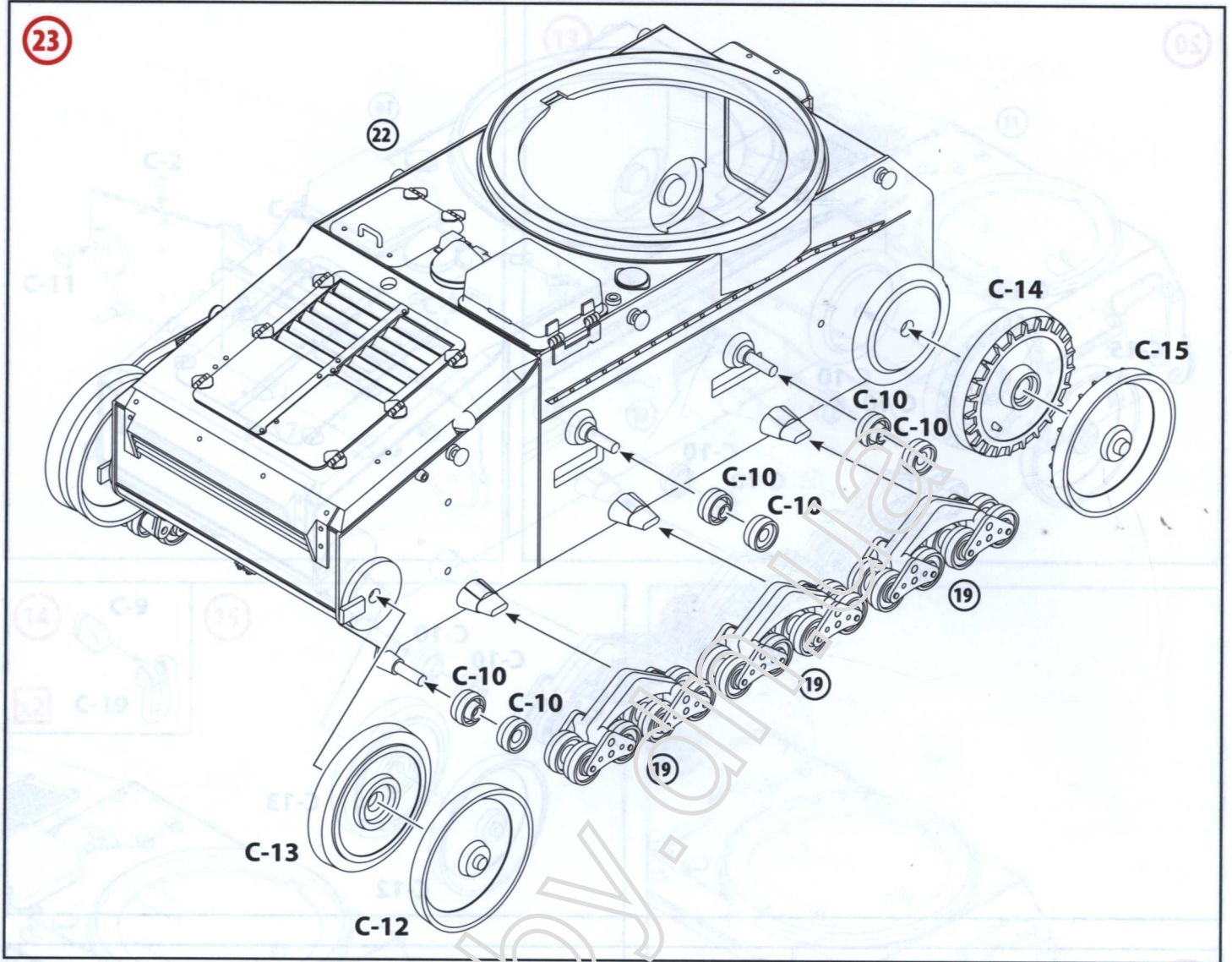


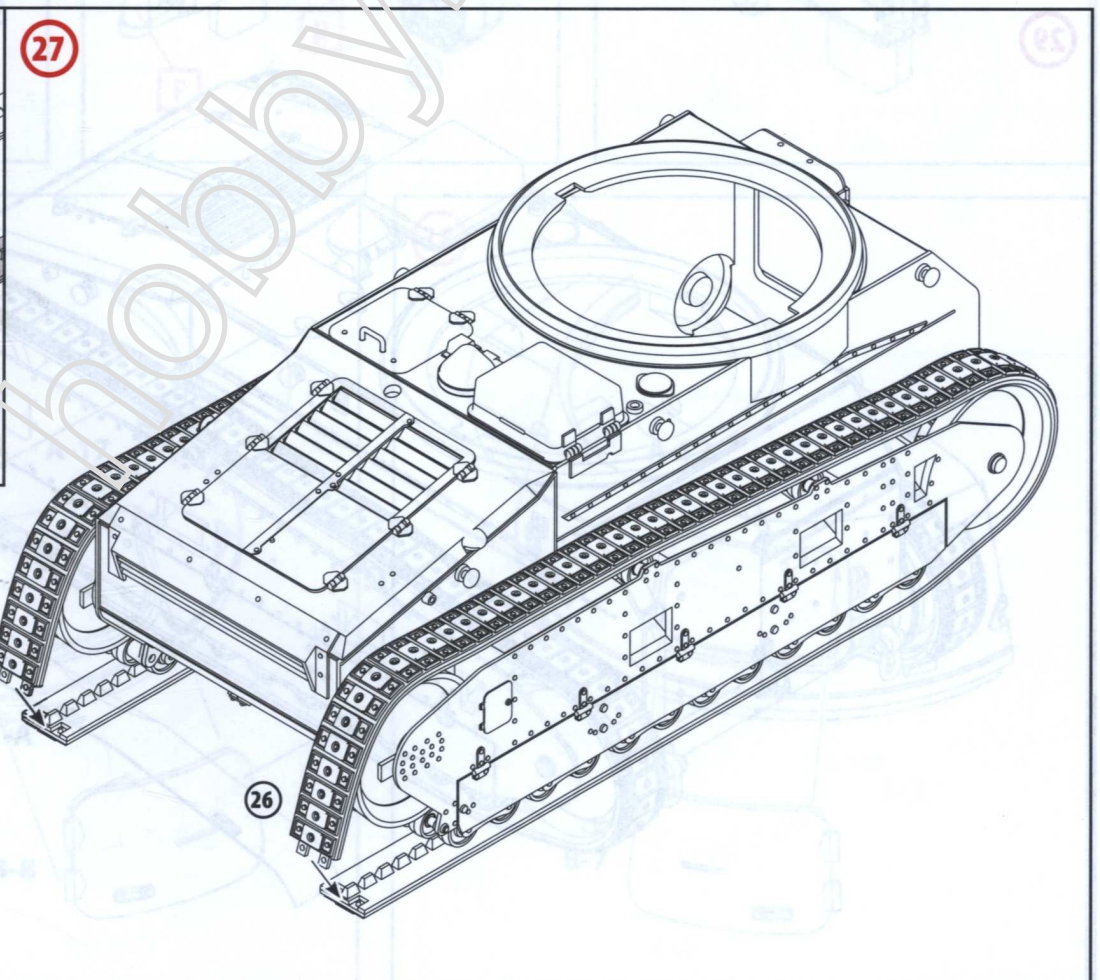
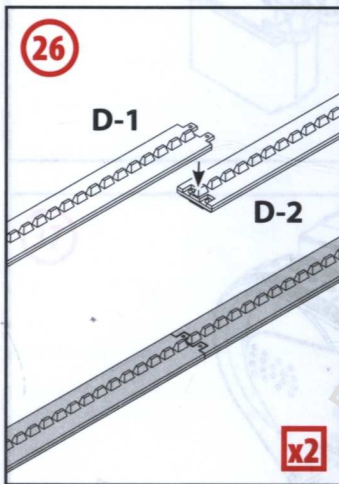
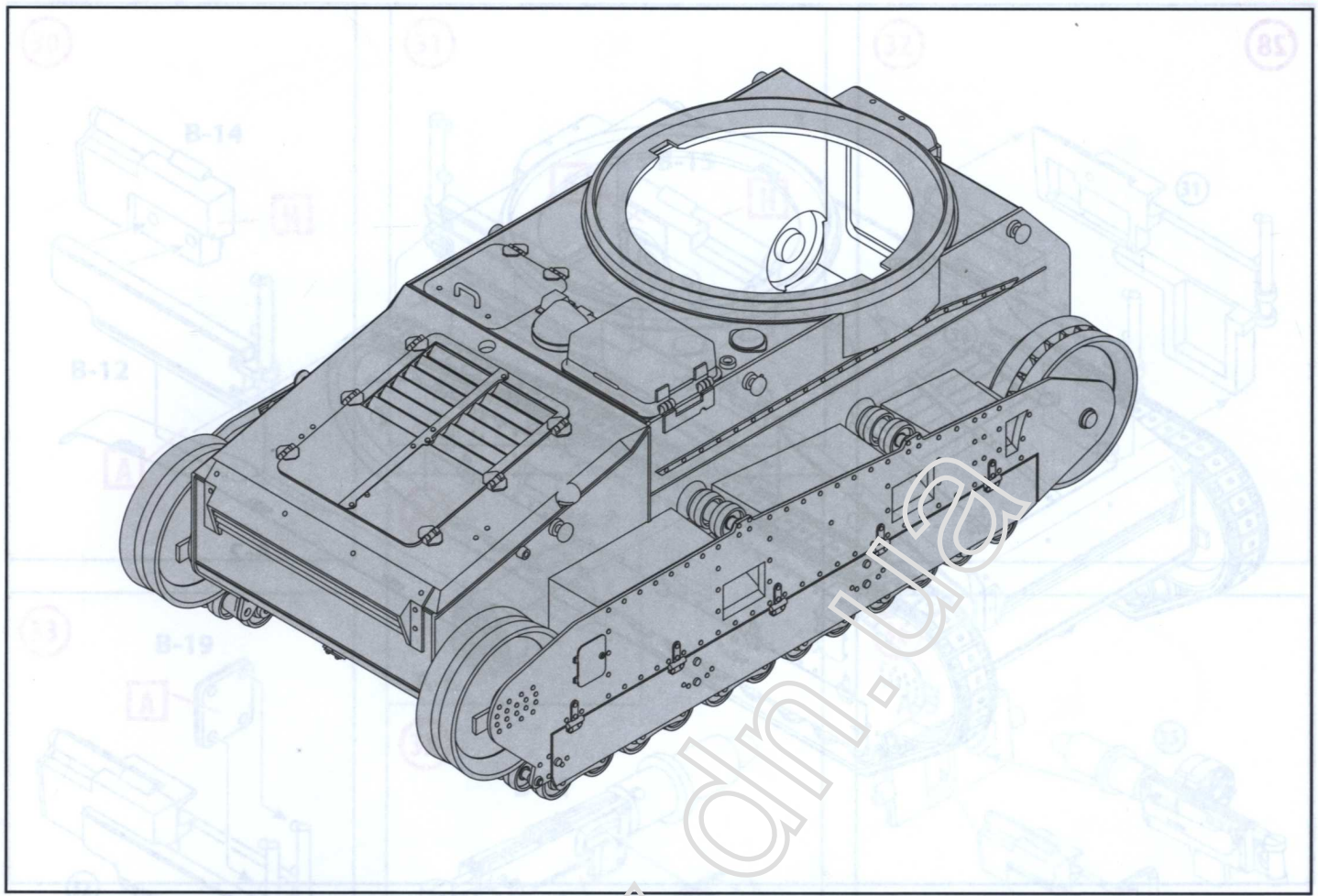




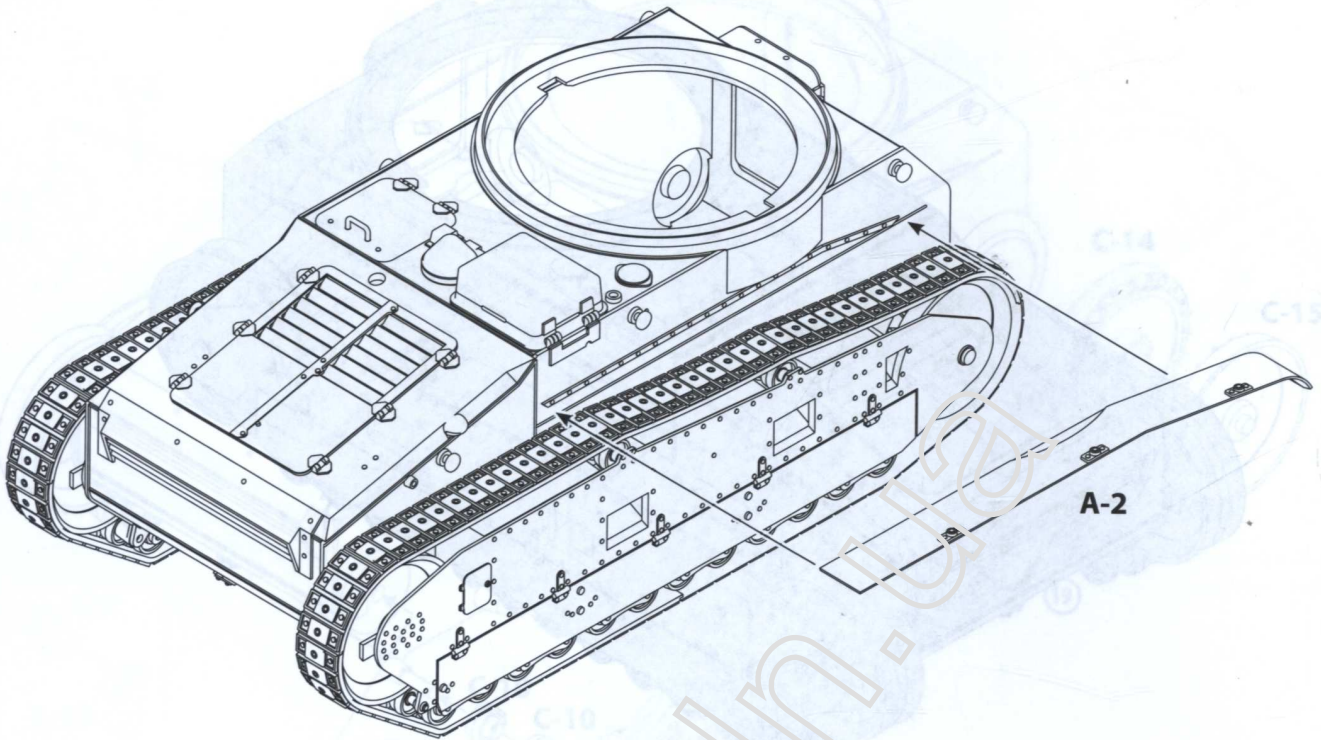






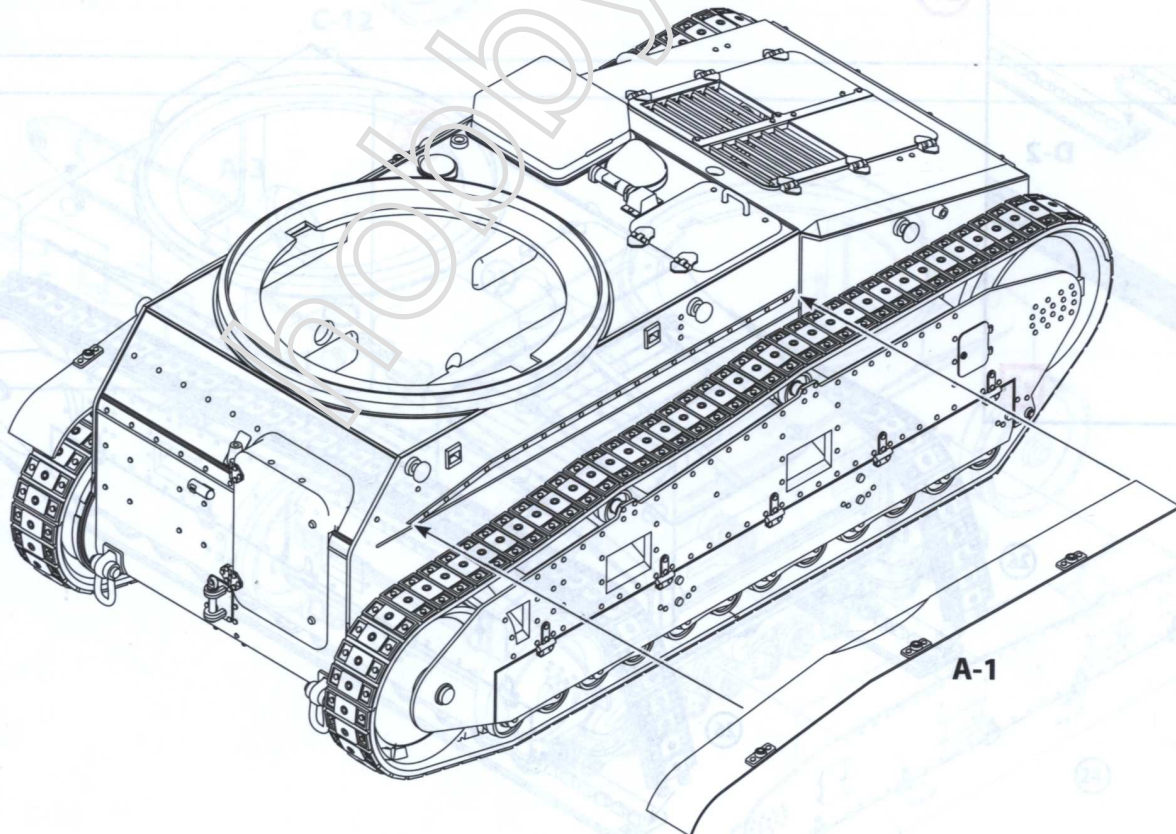


28

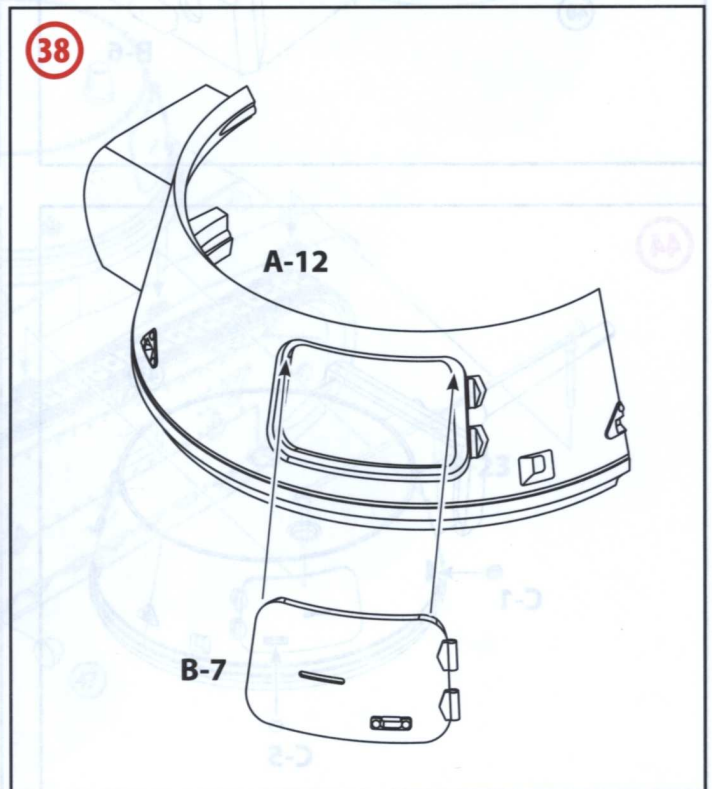
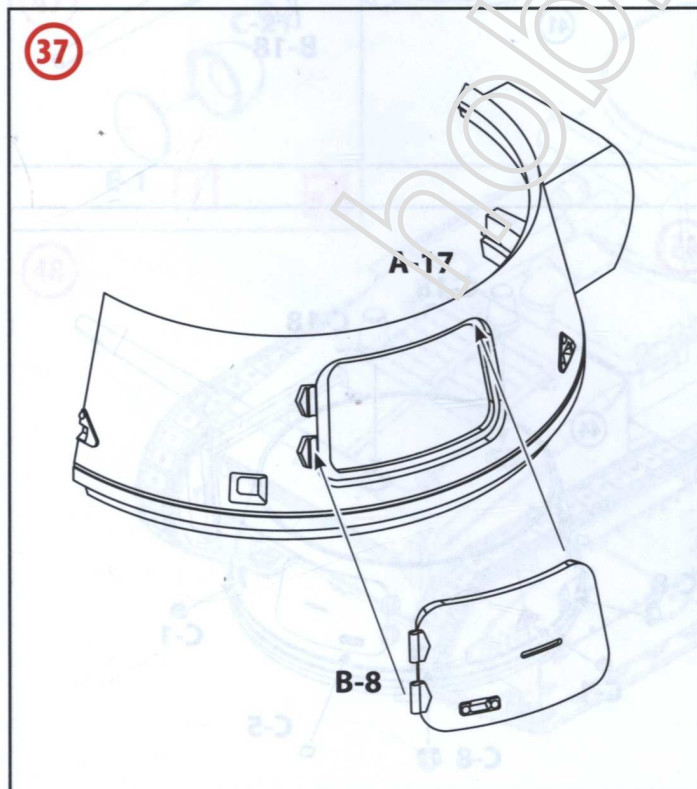
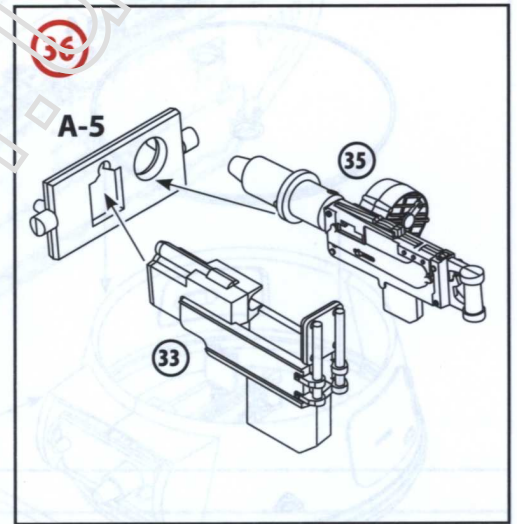
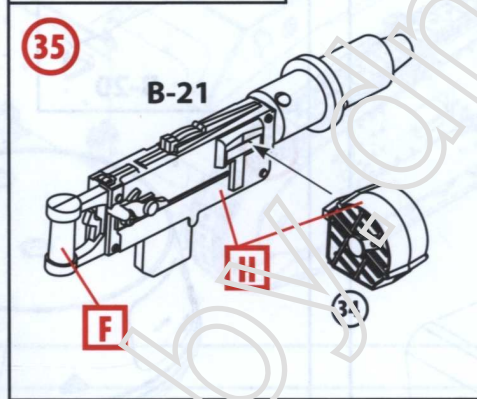
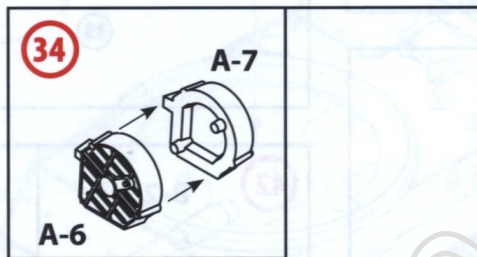
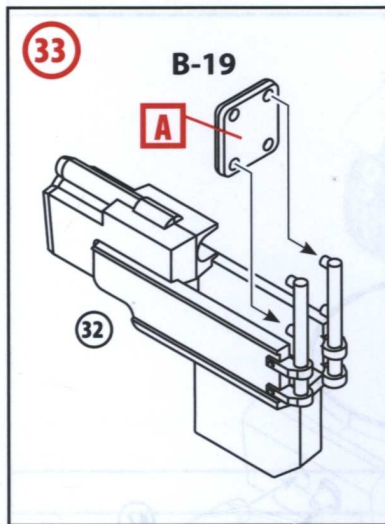
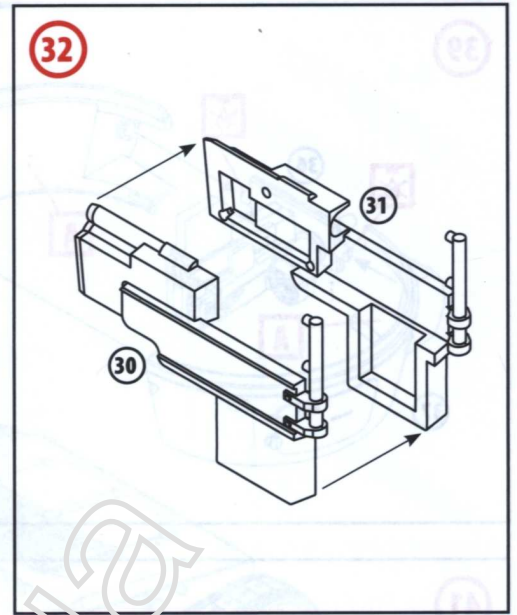
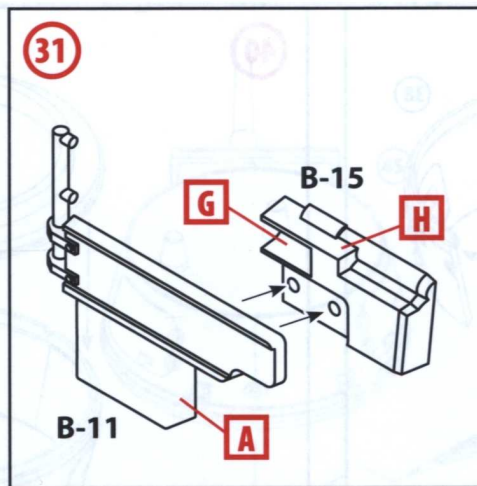
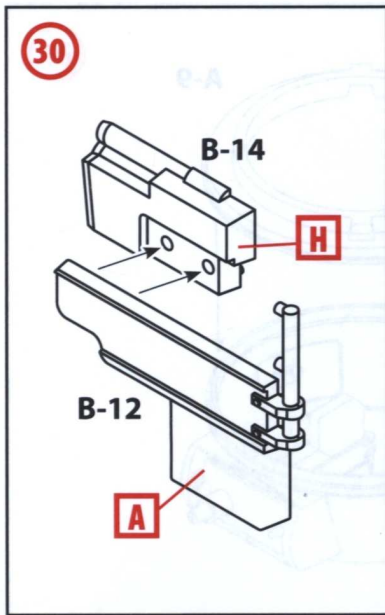


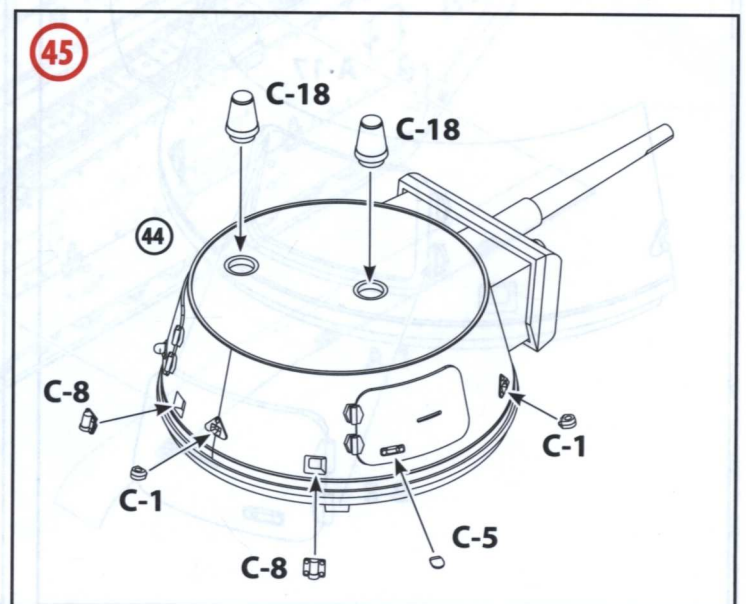
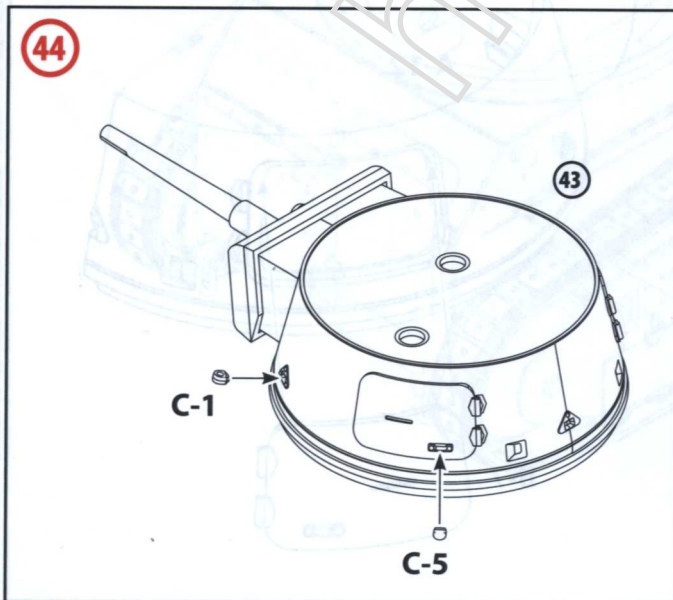
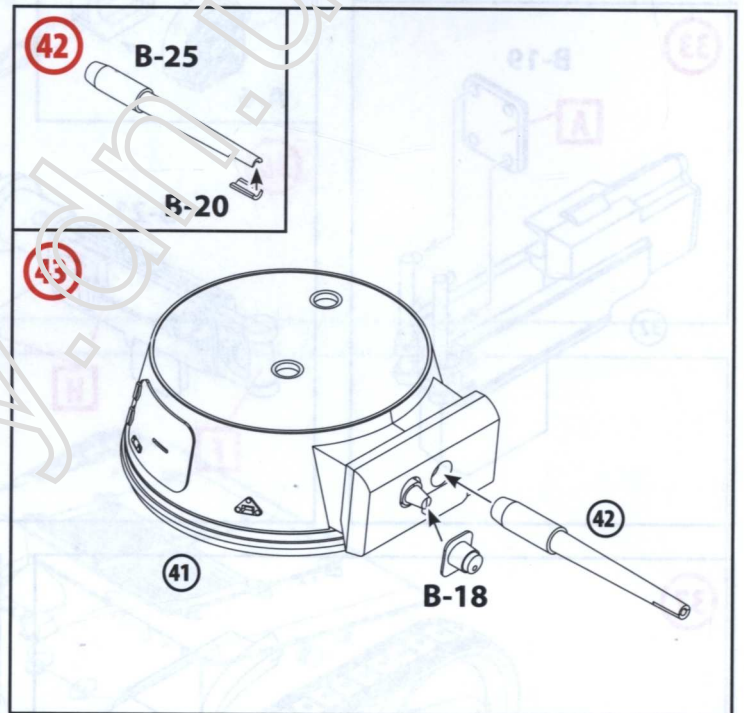
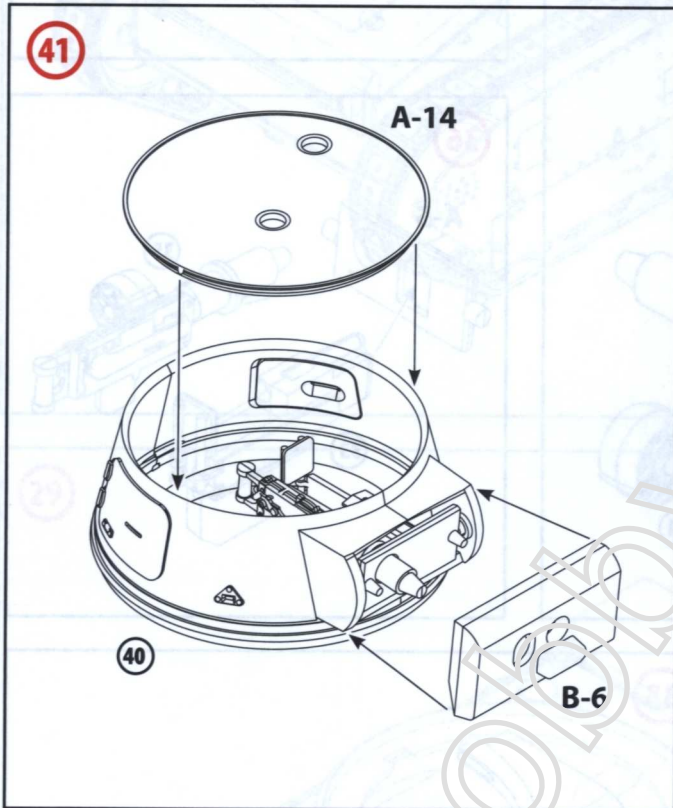
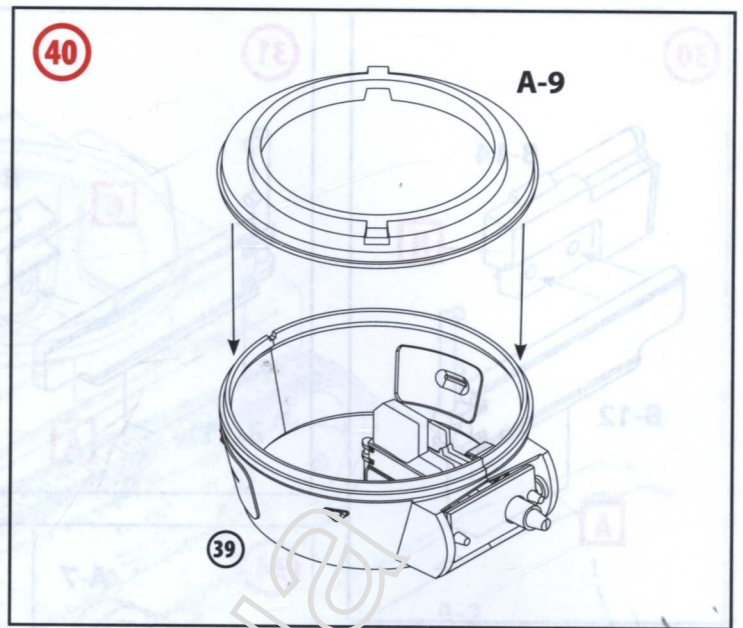
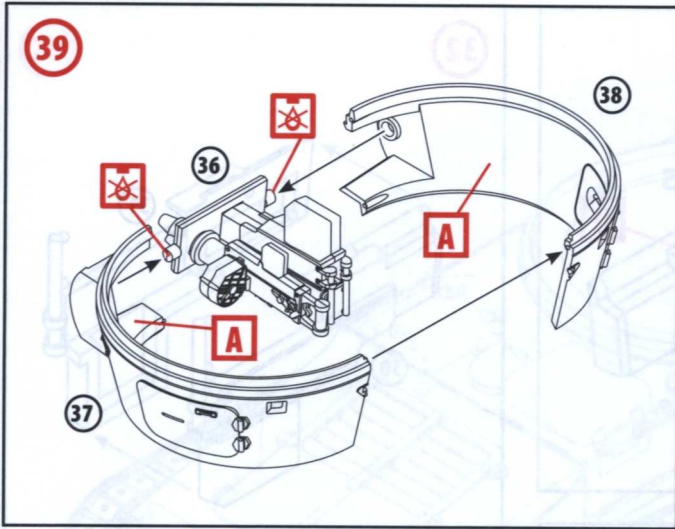
A-2

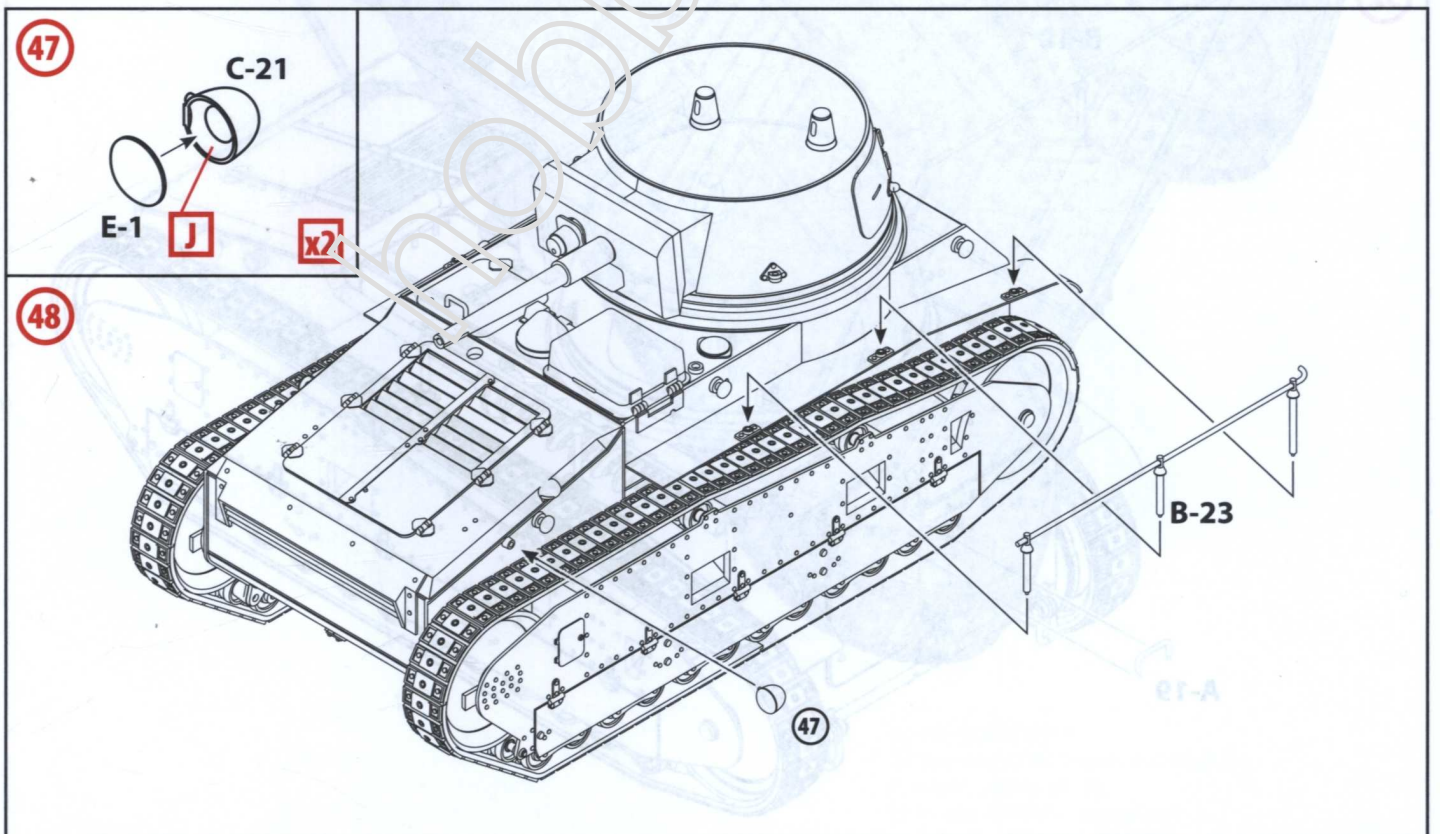
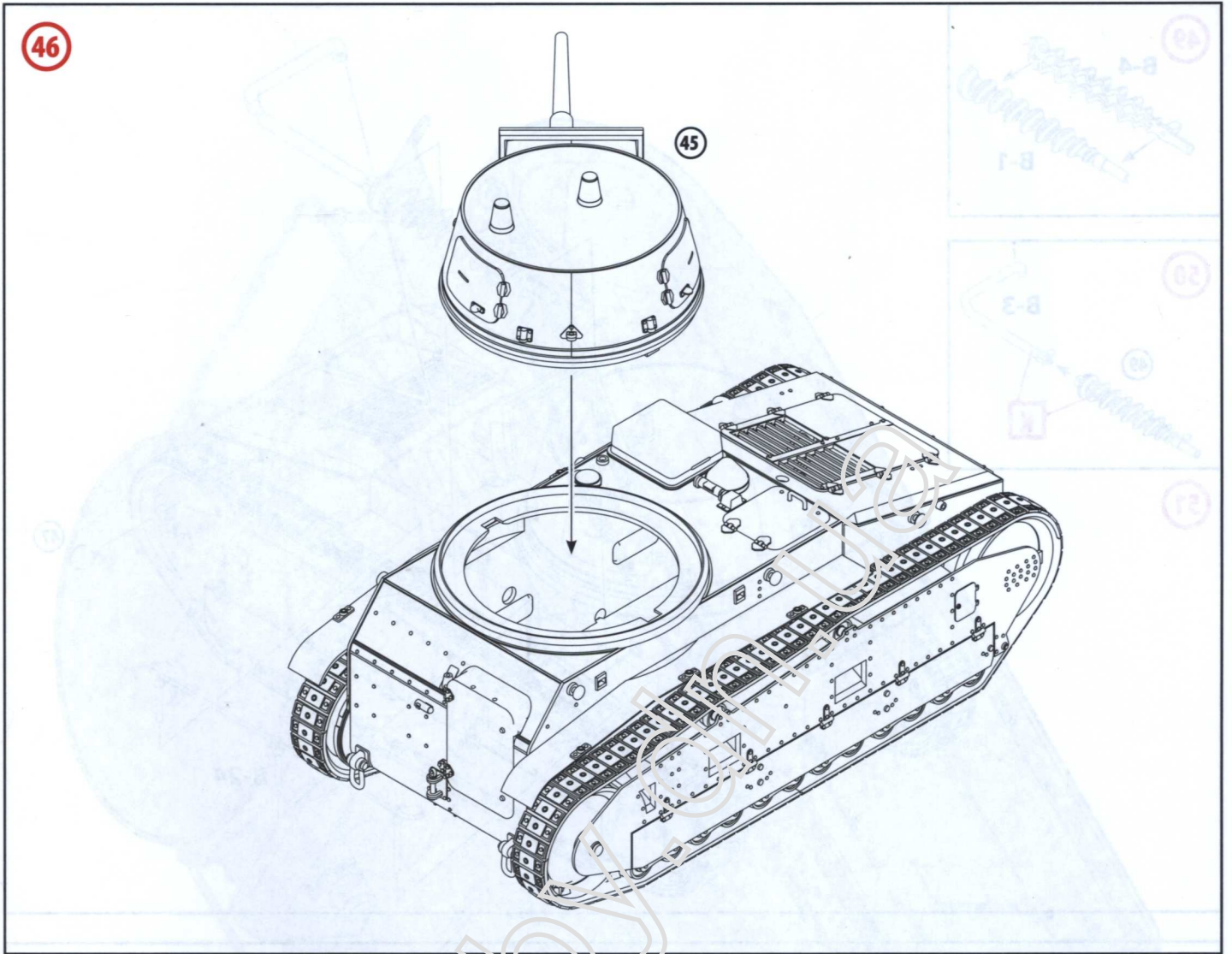
29

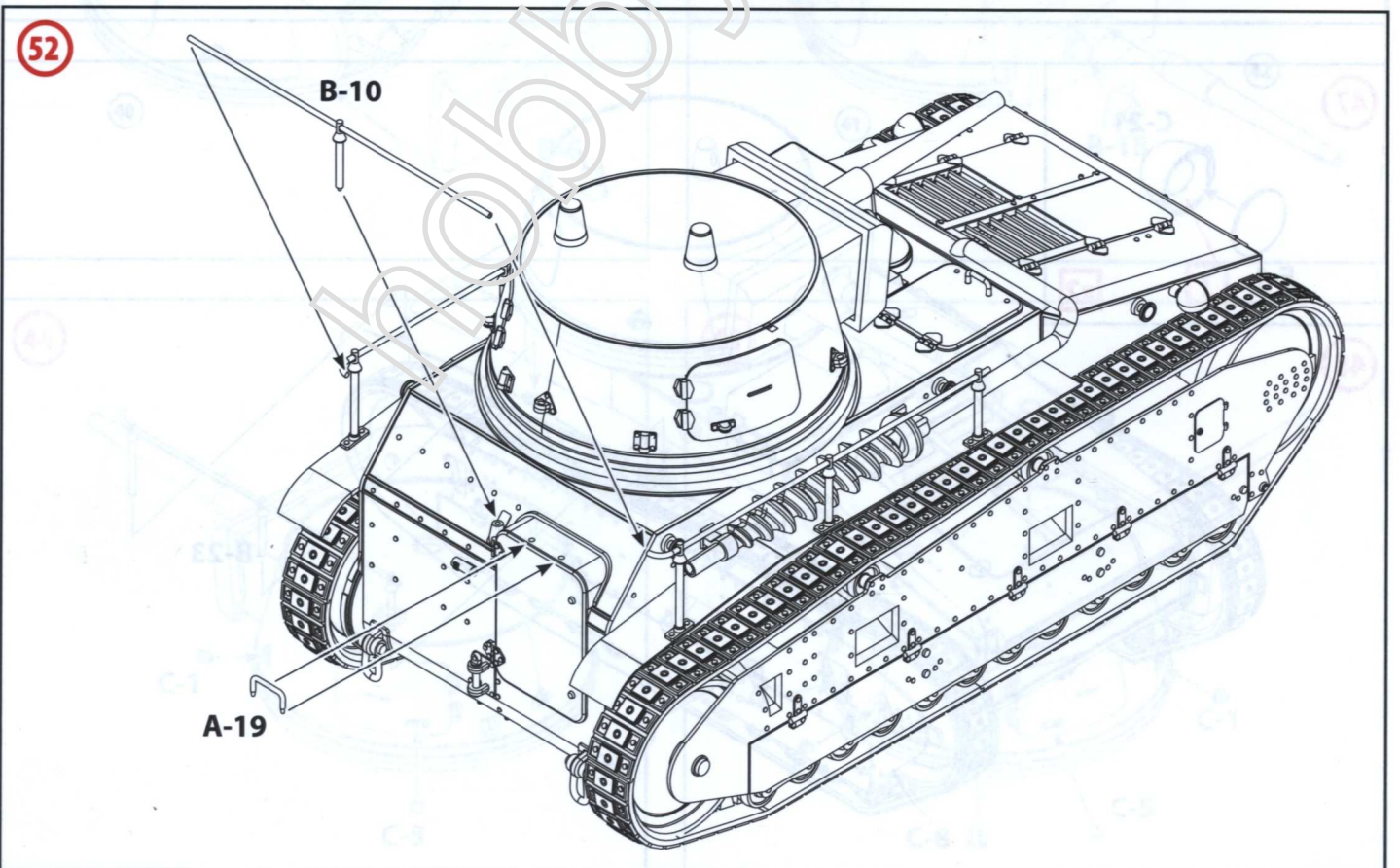
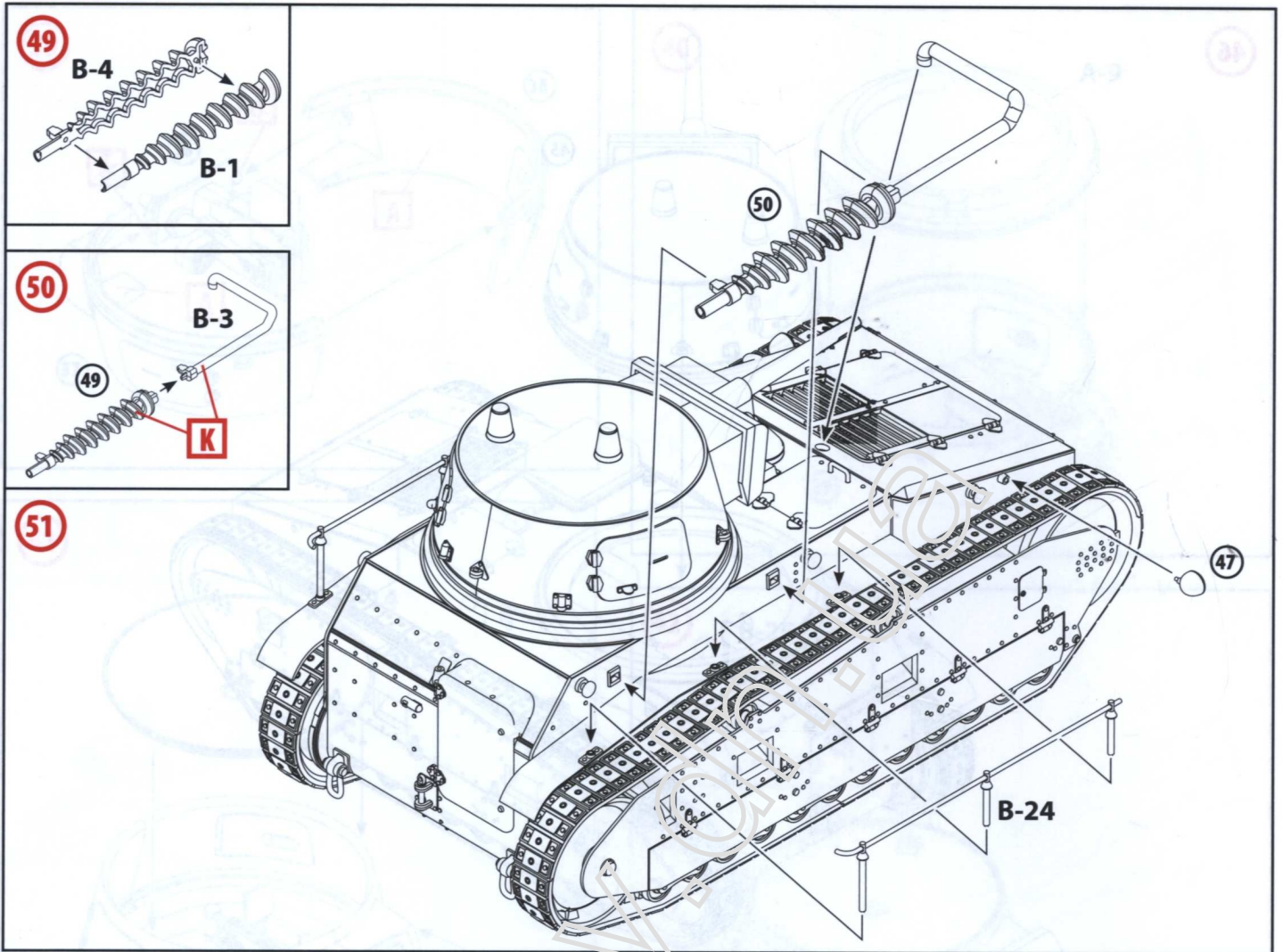


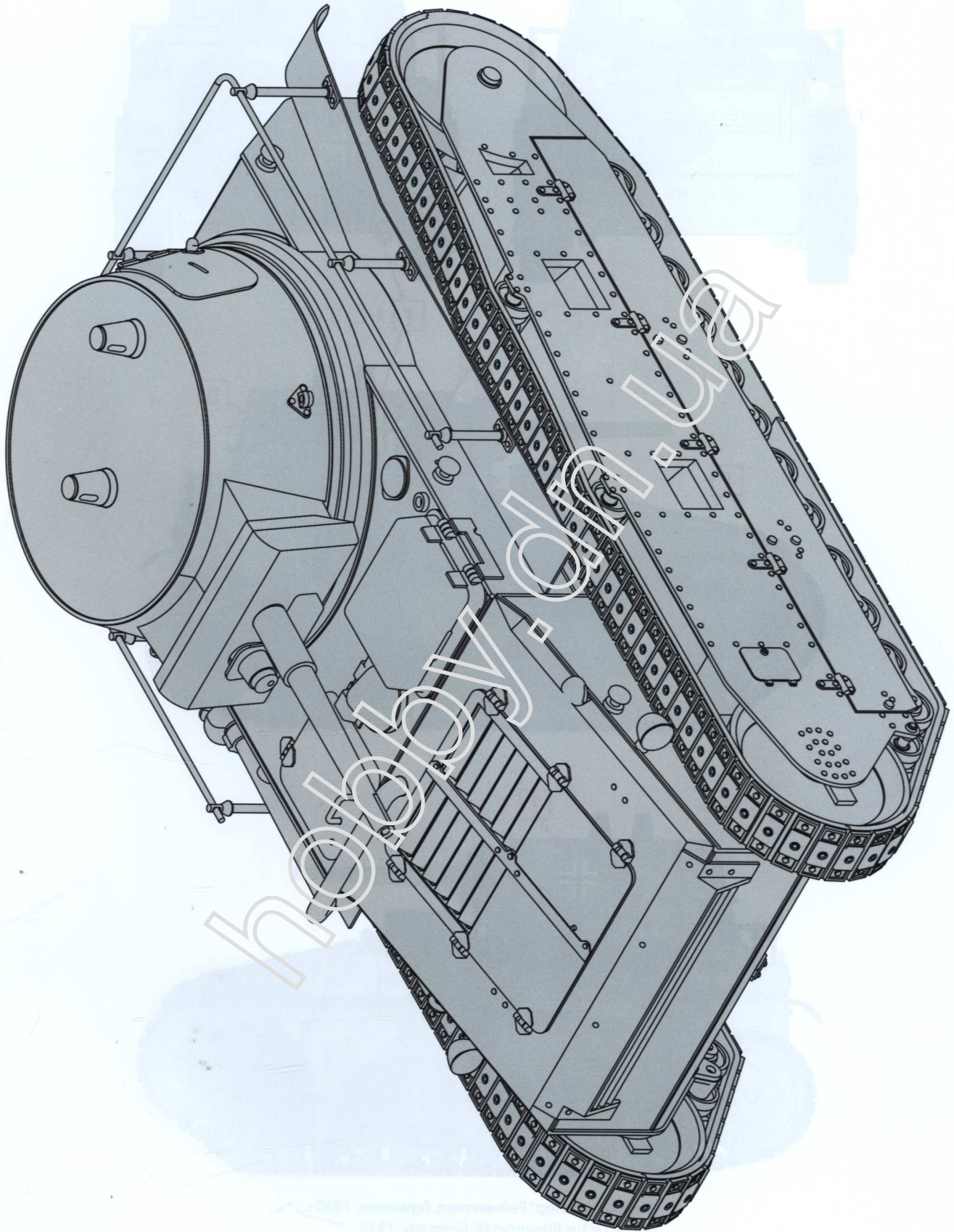
A-1

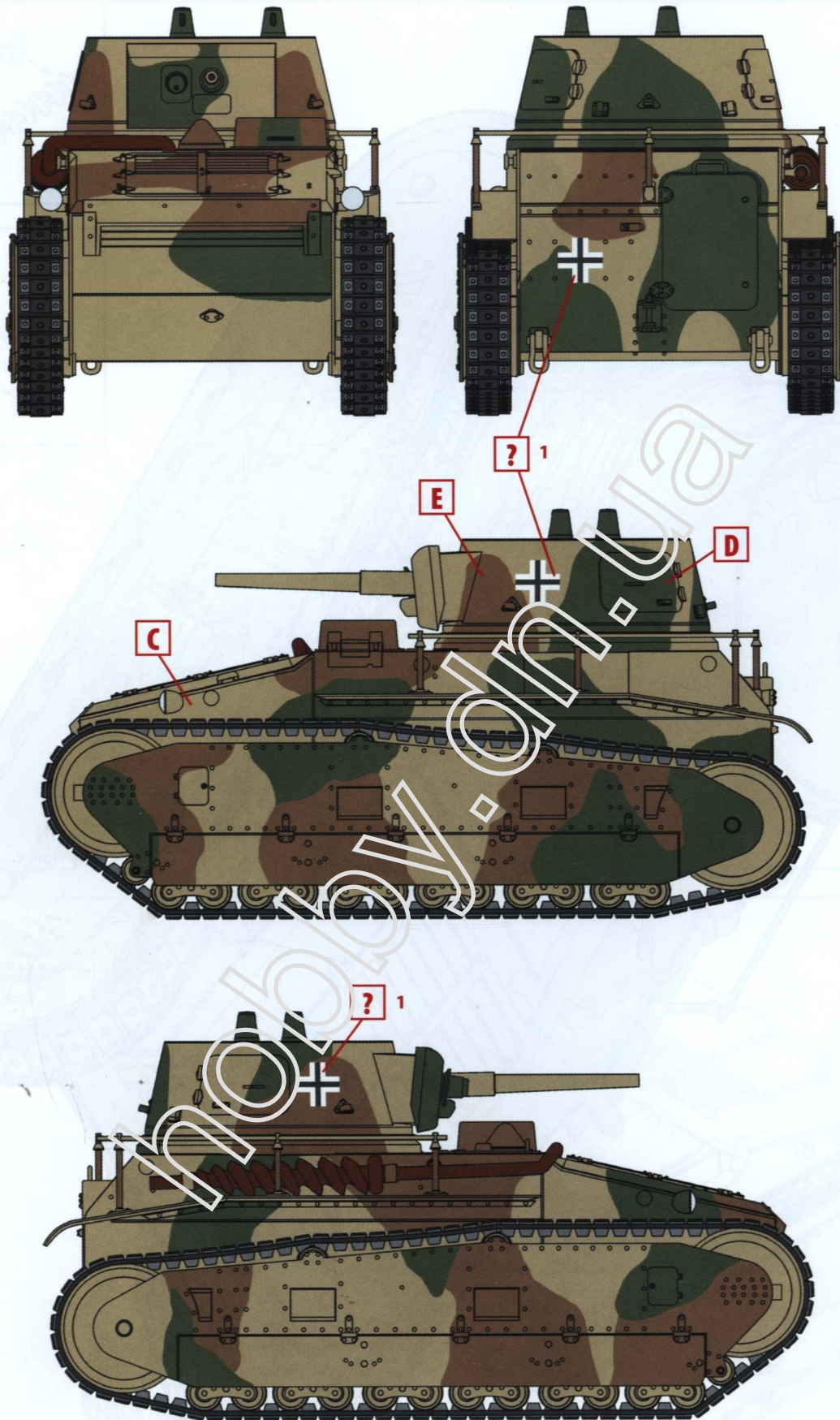












“Легкий трактор” Рейнметалл, Германия, 1930 г.
Leichttraktor Rheinmetall, Germany, 1930

ООО ICM Холдинг
ул. Бориспольская 9, строение 64,
02099, Киев, Украина
Тел./факс: +38(044) 369 54 12
E-mail: export@icm.com.ua

ICM Holding
Borispolskaya, 9, build. 64,
02099, Kiev, Ukraine
Tel./Fax: +38(044) 369 54 12
E-mail: export@icm.com.ua