



# AHN2

1/72 SCALE MODEL KIT No 35419



## AHN2

### Французька вантажівка

У 1939 р. компанія Renault розпочала розробку безкапотних вантажних автомобілів серії АН для французької армії. Одним з них став АНН вантажопідйомністю 3,5 т. Перший прототип було випущено в лютому 1940 року. Автомобіль мав досить просту конструкцію, з гладкою кабіною без капоту. Його серійне виробництво розпочалося в березні 1941 року, вже під керівництвом німецької окупаційної адміністрації. Після звільнення союзниками в 1944 році заводу, що випускав ці автомобілі, виробництво вантажівок було відновлено. В серію пішла модифікація під назвою АНН2. Автомобіль мав використовуватись для військових потреб Франції, проте він продавався і для цивільних. Виробництво вантажного автомобіля продовжувалося з листопада 1944 року по червень 1946 року. Всього було випущено 8400 одиниць.

#### Тактико-технічні характеристики АНН2

Вантажопідйомність, т	3,5
Довжина, мм	6350
Ширина, мм	2400
Висота, мм	2490
База, мм	3730
Колія передня, мм	1790
Колія задня, мм	1658
Двигун	Renault, 6-цил., 4,1 л., 75 л.с.
Максимальна швидкість, км/ч	70
Запас ходу по шосе, км	300

## AHN2

### French truck

In 1939 Renault began developing hoodless AH series trucks for the French army. One of them was the AHN with a capacity of 3.5 tons. The first prototype was released in February 1940. The car had a fairly simple design, with a flat cab without a hood. Its serial production began in March 1941, already under the leadership of the German occupation administration. After the Allies liberated the plant that produced these cars in 1944, truck production resumed. The modification called AHN2 went into the series. The car was used for the military needs of France, but it was also sold to civilians. Production of the truck continued from November 1944 to June 1946. A total of 8,400 units were released.

#### Tactical and Technical Specifications of AHN2

Full load, t	3,5
Length, mm	6350
Width, mm	2400
Height, mm	2490
Wheel base, mm	3730
Track front, mm	1790
Track rear, mm	1658
Engine	Renault, 6 cyl., 4.1 l., 75 hp
Max. Speed, km/h	70
Range, km	300

#### ФАРБИ, ЩО ВИКОРИСТОВУЮТЬСЯ / USED COLORS:

COLOR	ICM <i>Not in the East</i>	Revell	Tamiya
<b>A</b> Чорний   Black	<b>1002</b>	106	XF85
<b>B</b> Темно-синій   Deep Blue	<b>1010</b>	52	XF8
<b>C</b> Нейтральний сірий   Neutral Grey	<b>1036</b>	47	XF75
<b>D</b> Блідо-синій   Pale Blue	<b>1074</b>	149	XF12
<b>E</b> Насичений темно-синій   Dark blue	<b>1077</b>	52	X4
<b>F</b> Червоний   Deep Red	<b>1007</b>	131	X7

COLOR	ICM <i>Not in the East</i>	Revell	Tamiya
<b>G</b> Сталь   Natural Steel	<b>1025</b>	91	X11
<b>H</b> Збройова сталь   Gun metal	<b>1027</b>	-	X10
<b>J</b> Срібло   Silver	<b>1024</b>	90	-
<b>K</b> Темна іржа   Dark Rust	<b>1051</b>	83	XF68
<b>L</b> Чорна гума   Rubber Black	<b>1039</b>	106	XF85

Для отримання глянцевого, сатинового чи матового ефекту – використовуйте наші лаки!

For a glossy, satin or matte effect - use our varnishes!



2001  
**МАТОВИЙ ЛАК**  
VARNISH MATT



2002  
**САТИНОВИЙ ЛАК**  
VARNISH SATIN



2003  
**ГЛЯНЦЕВИЙ ЛАК**  
VARNISH GLOSS

**01** СТАДІЯ СКЛАДАННЯ  
ASSEMBLY STEP

**A** ФАРБА, ЩО ВИКОРИСТОВУЄТЬСЯ  
USED COLOR

**□** ПРИ ЗБИРАННІ НЕ ВИКОРИСТОВУЄТЬСЯ  
PARTS NOT FOR USE

**03** СКЛАДАЛЬНА ОДИНИЦЯ  
ASSEMBLY UNIT

**?** ДОВІЛЬНИЙ ВИБІР  
OPTIONAL

**x2** ЗРОБИТИ ДВІ ДЕТАЛІ  
MAKE 2 PCS

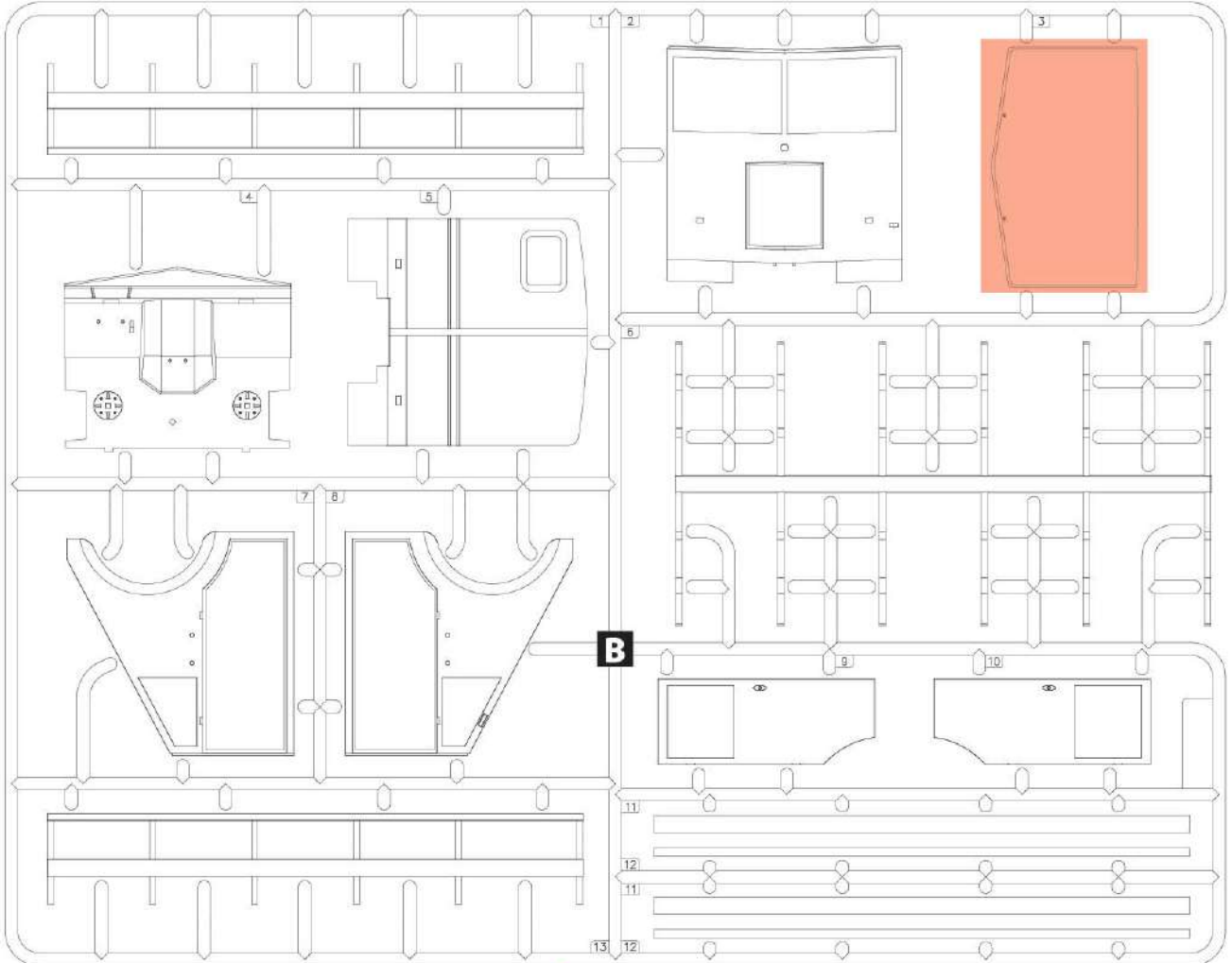
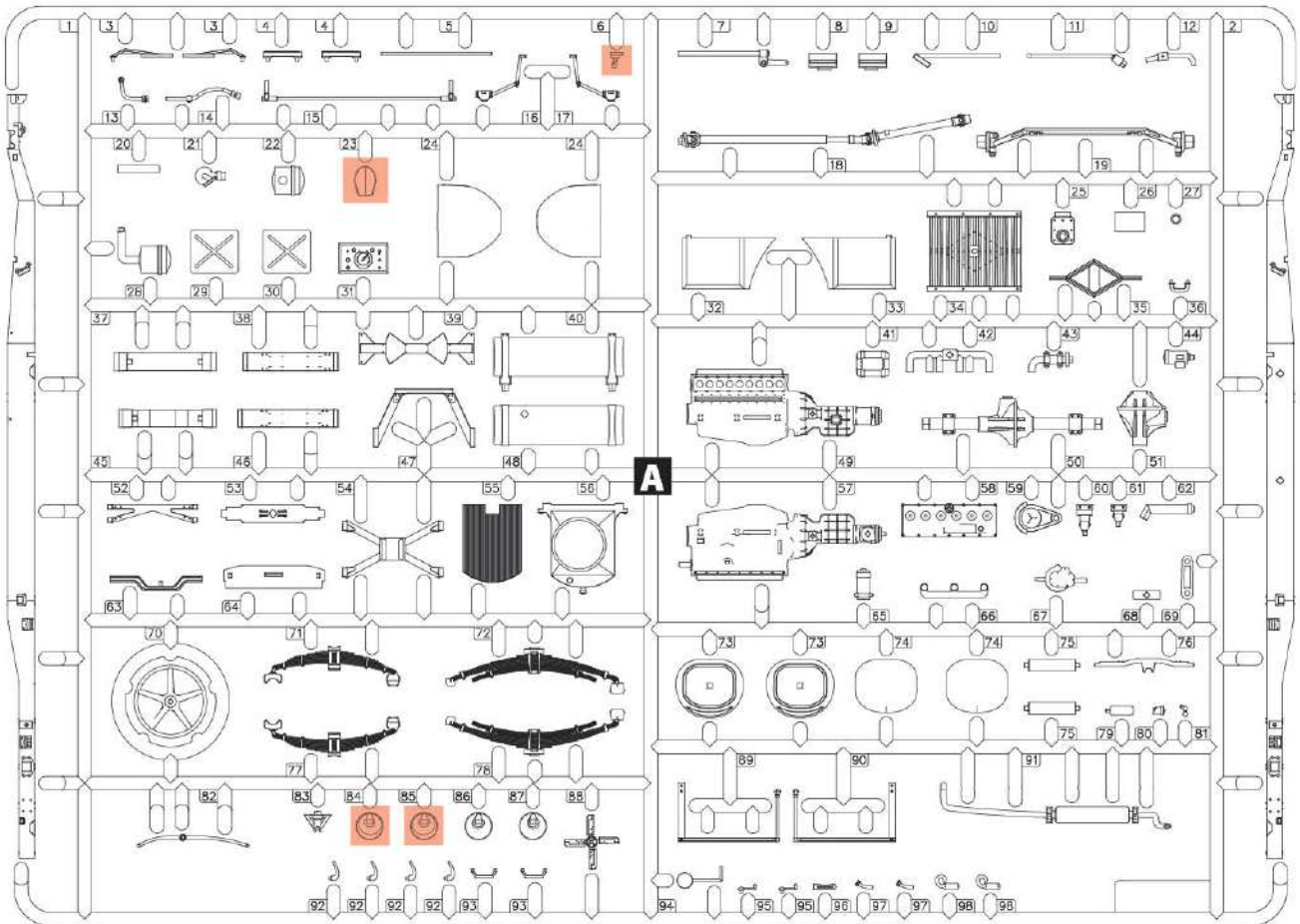
У В А Г А !  
Перед складанням уважно прочитати керівництво з монтажу. Кожна деталь пронумерована. Дотримуватися послідовності монтажу. Необхідні робочі інструменти: ніж і напилоч для зачищення деталей, гумова стрічка, клейка стрічка і прищіпки для білизни (для притиснення склеюваних деталей). Деталі з пластику очистити в розчині м'якого мийного засобу і висушити на повітрі для того, щоб фарба і перенесені картинки краще прилипали. Перед приклеюванням перевірити, чи підходять деталі: клей наносити економно. Хром і фарбу видалити з поверхонь склеювання. Невеликий деталі пофарбувати перед тим, як вони будуть вдалені з рамок. Фарбу необхідно добре просушити, тільки після цього продовжувати складання. Кожну відповідну передню картинку вирізати окремо і приблизно на 20 секунд занурити в теплу воду. На позначеному місці картинку відокремити від паперу і притиснути промочальним папером.

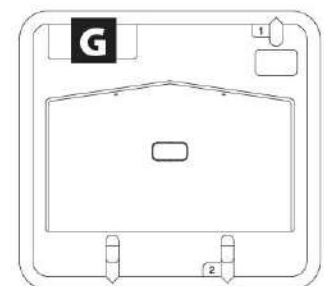
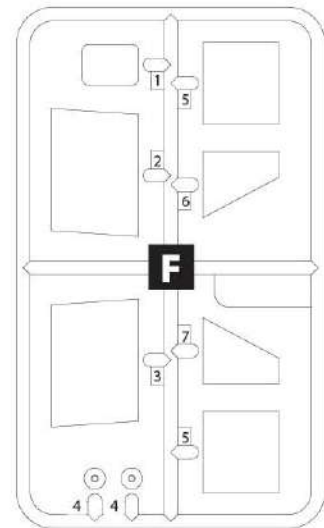
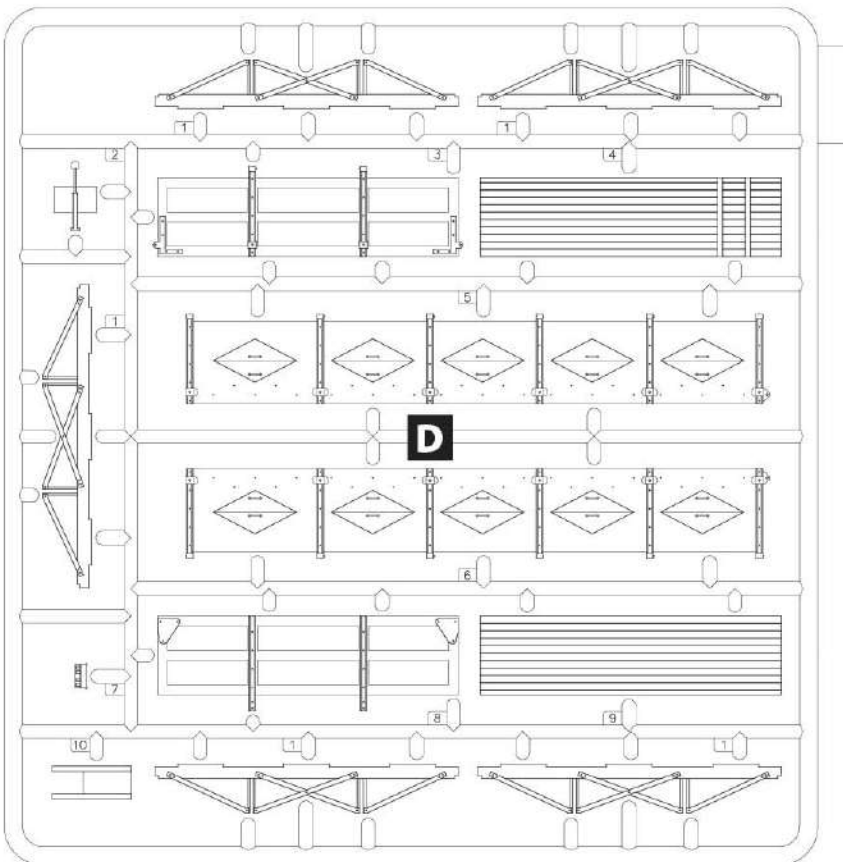
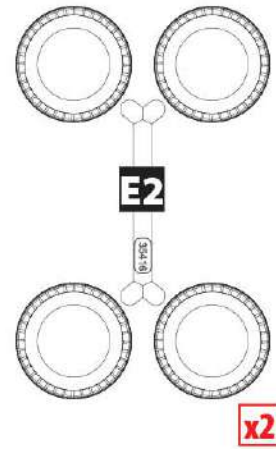
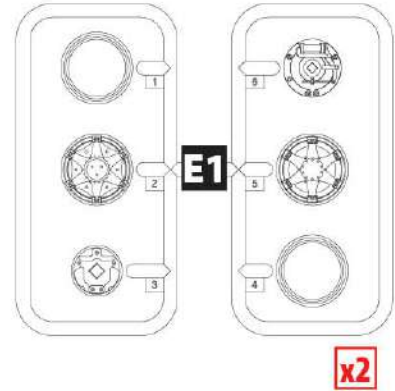
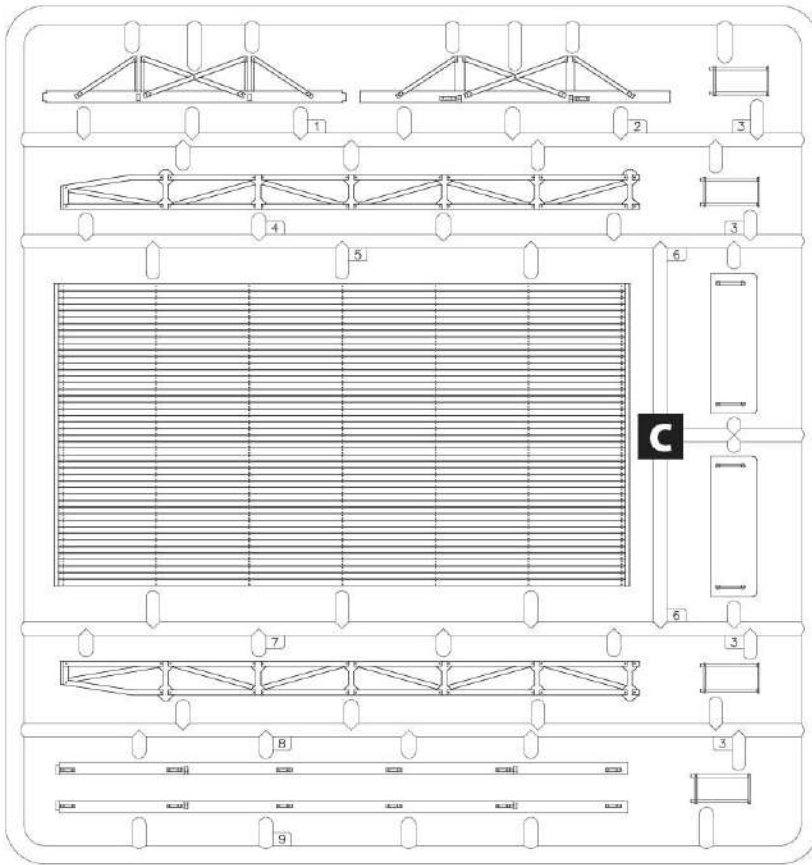
С А У Т І О Н !  
Read the instructions thoroughly prior to assembly. Each component is numbered. Adhere to specified sequence of assembly. Tools required: knife and file for removal of components from frame; rubber bond, adhesive tape and clothes pegs for clamping components together after applying adhesive. Clean plastic components in a mild detergent solution and allow to air-dry so that paint and transfers adhere better. Prior to applying adhesive, check to see whether the components fit together; apply adhesive sparingly. Remove chrome and paint from the contact surfaces. Paint small components before removing them from the frame. Allow paint to dry well, and only then continue to assemble. Cut out each transfer individually and immerse in warm water for approx. 20 seconds. Slide transfer off paper and into designated position, then press on with blotting paper.

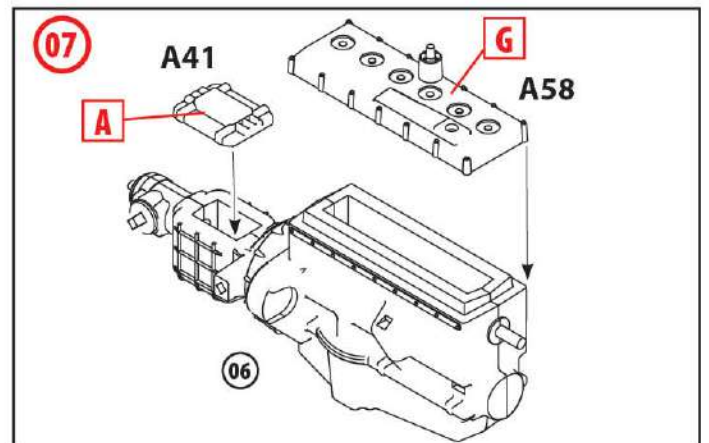
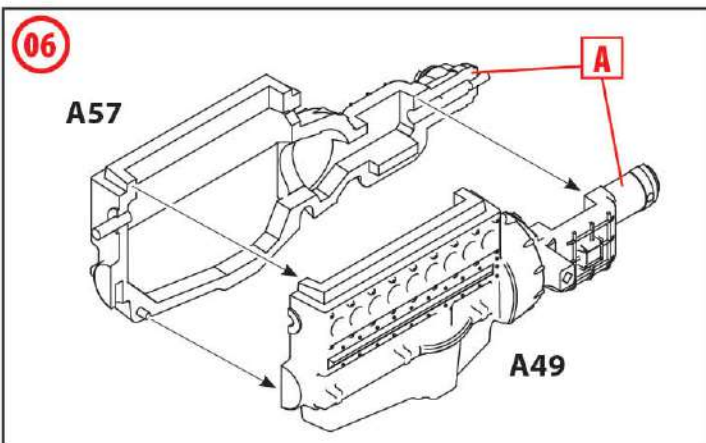
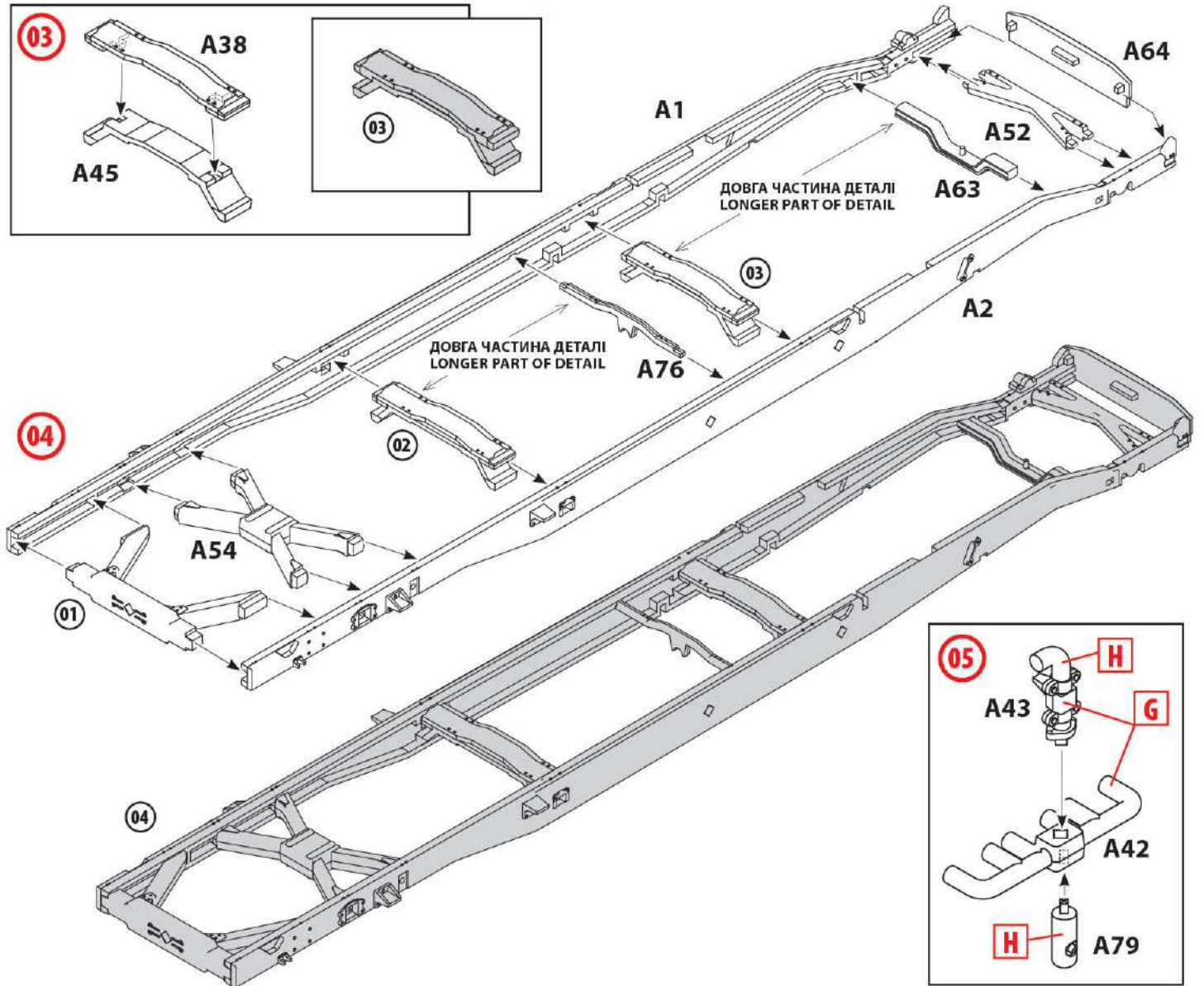
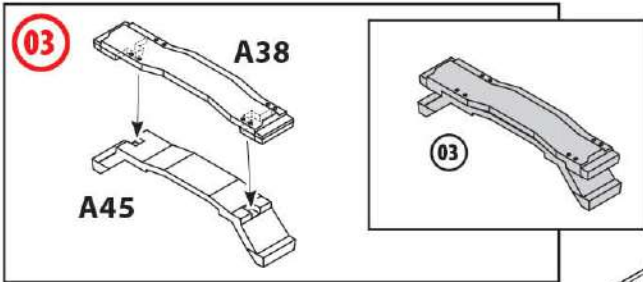
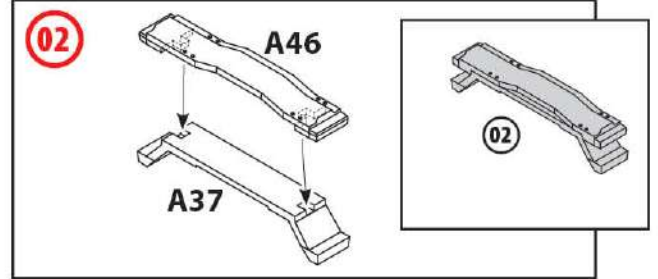
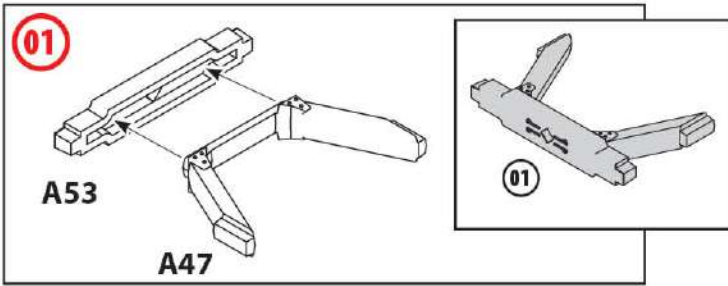
**ТОВ ICM Холдинг**  
вул. Бориспільська 9, корпус 64,  
02099, Київ, Україна  
Тел./факс: +38(044) 369 54 12  
E-mail: export@icm.com.ua

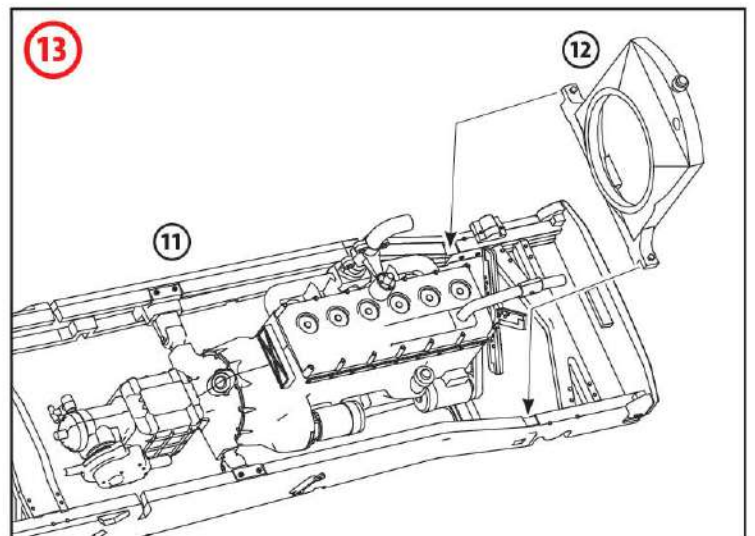
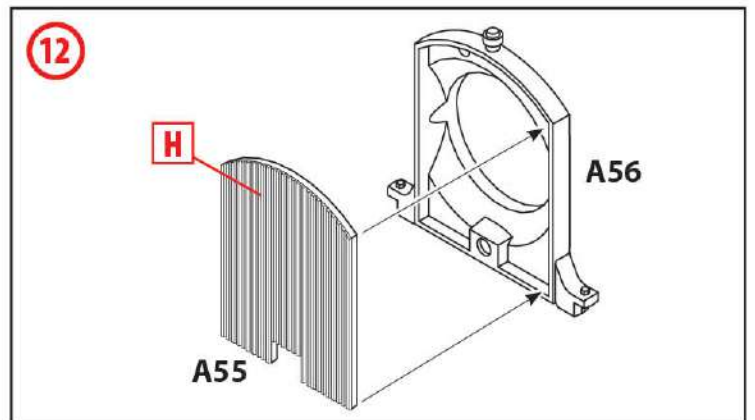
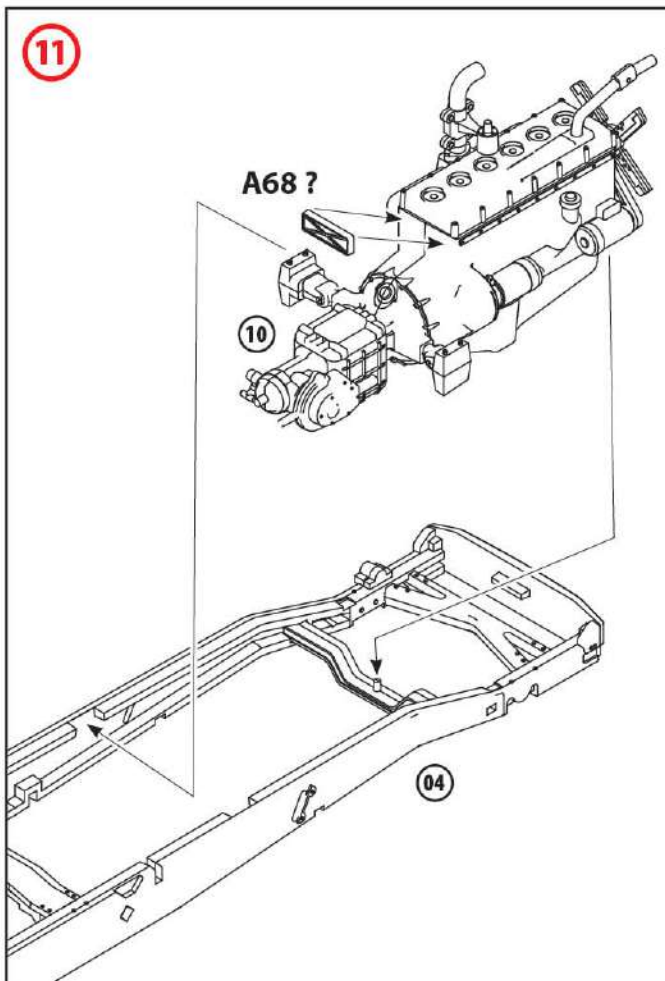
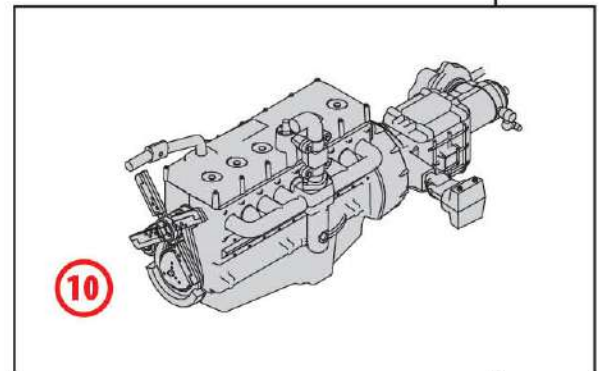
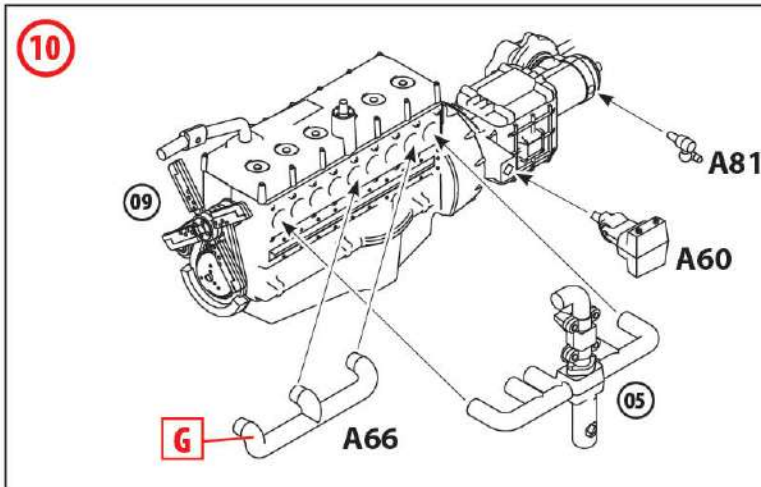
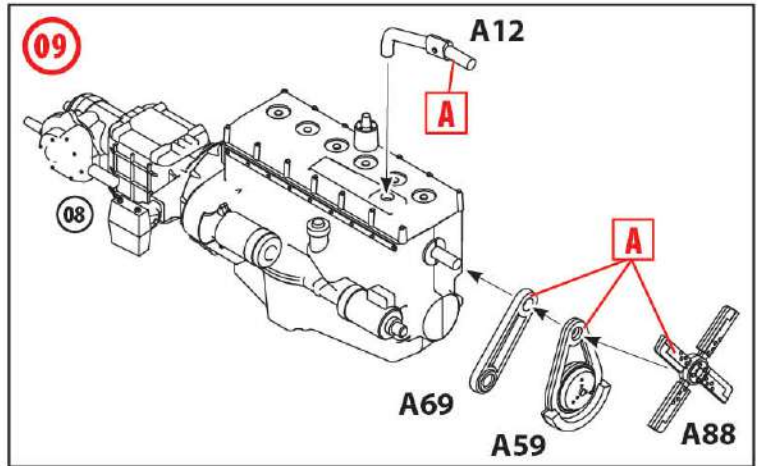
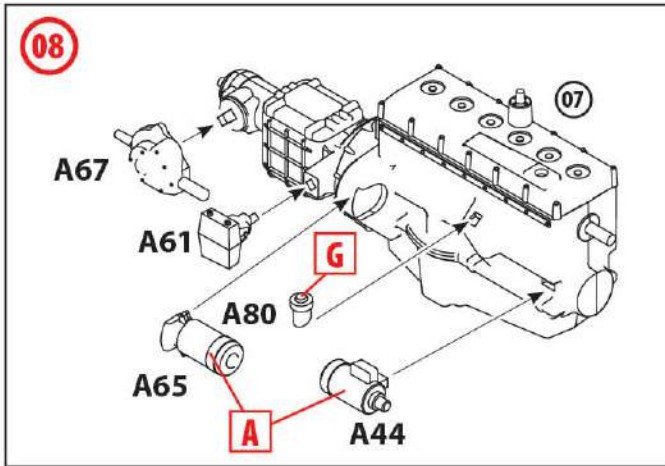


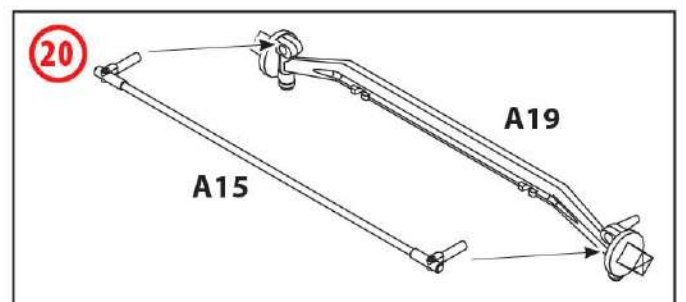
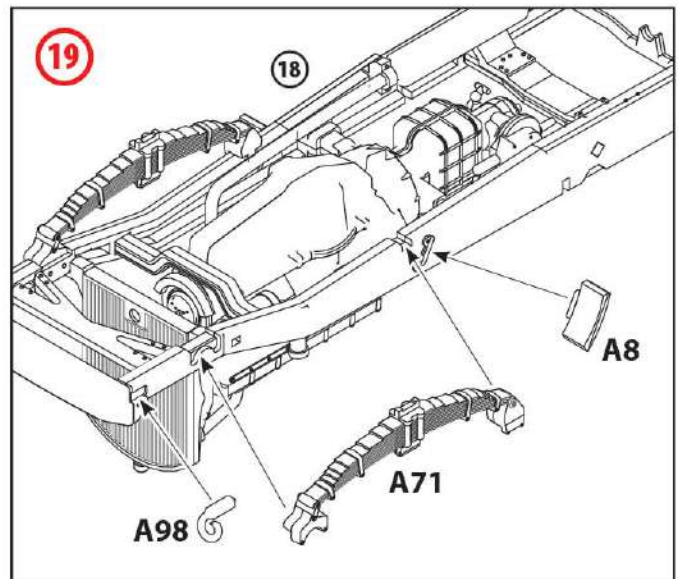
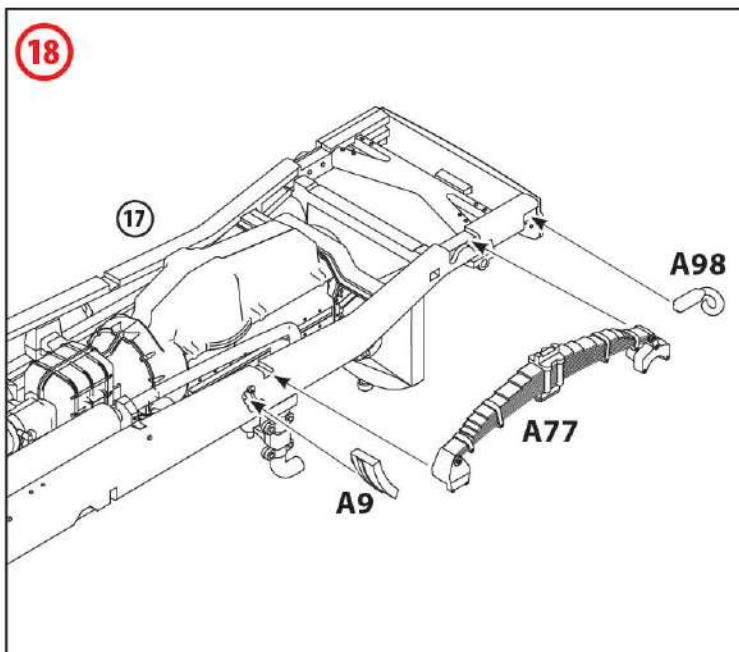
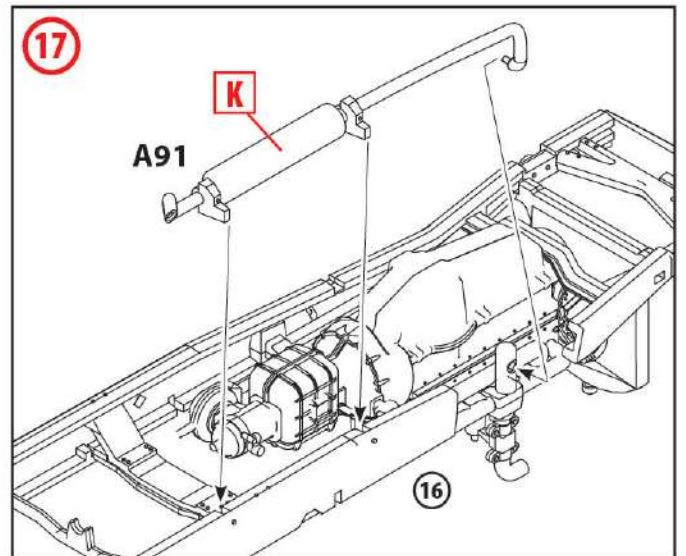
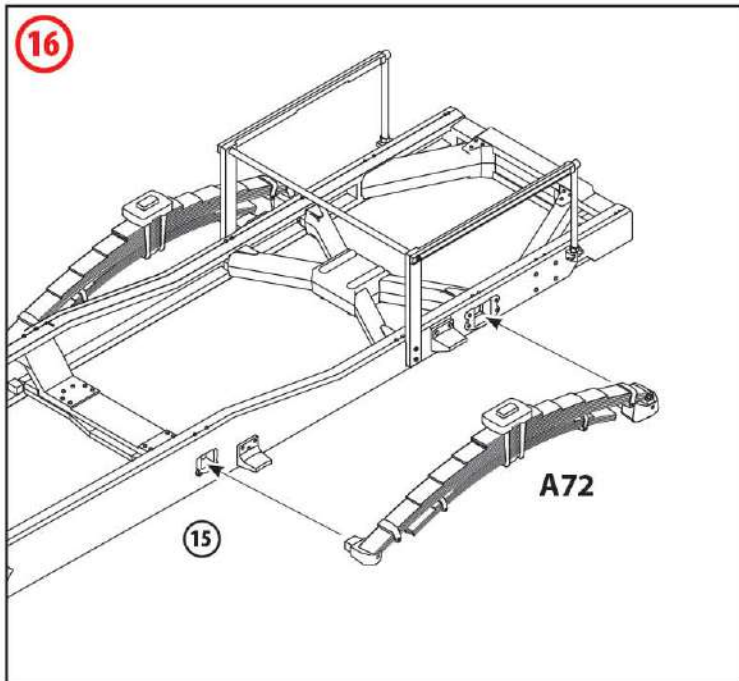
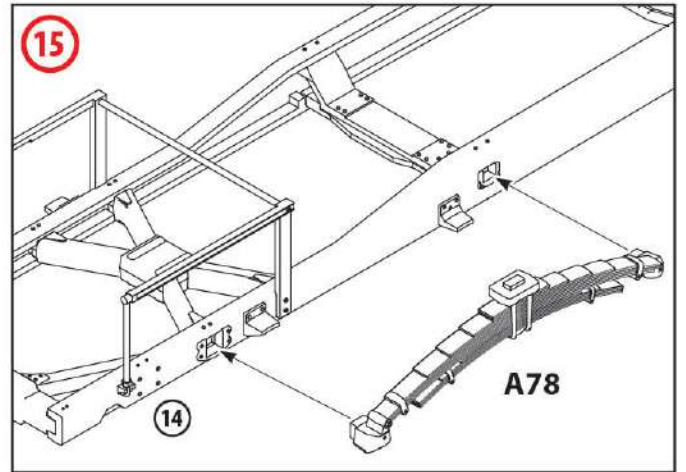
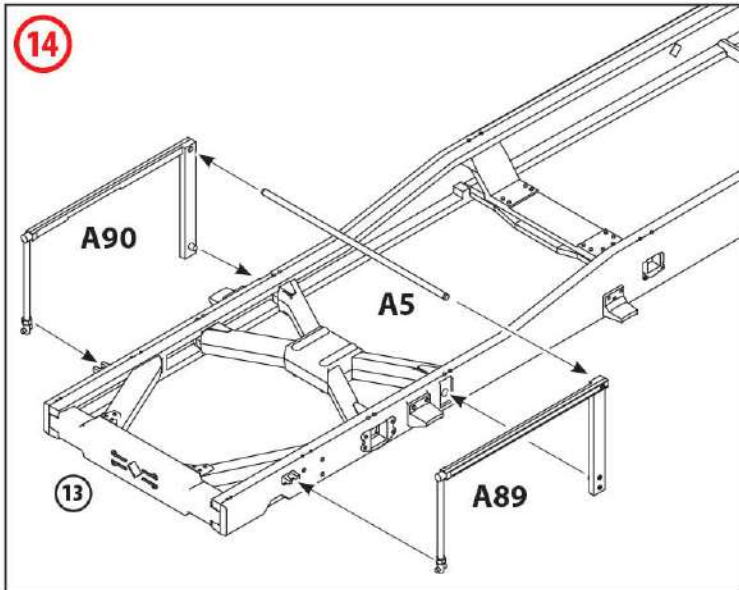
**ICM Holding**  
Borispolskaya, 9, build. 64,  
02099, Kiev, Ukraine  
Tel./Fax: +38(044) 369 54 12  
E-mail: export@icm.com.ua

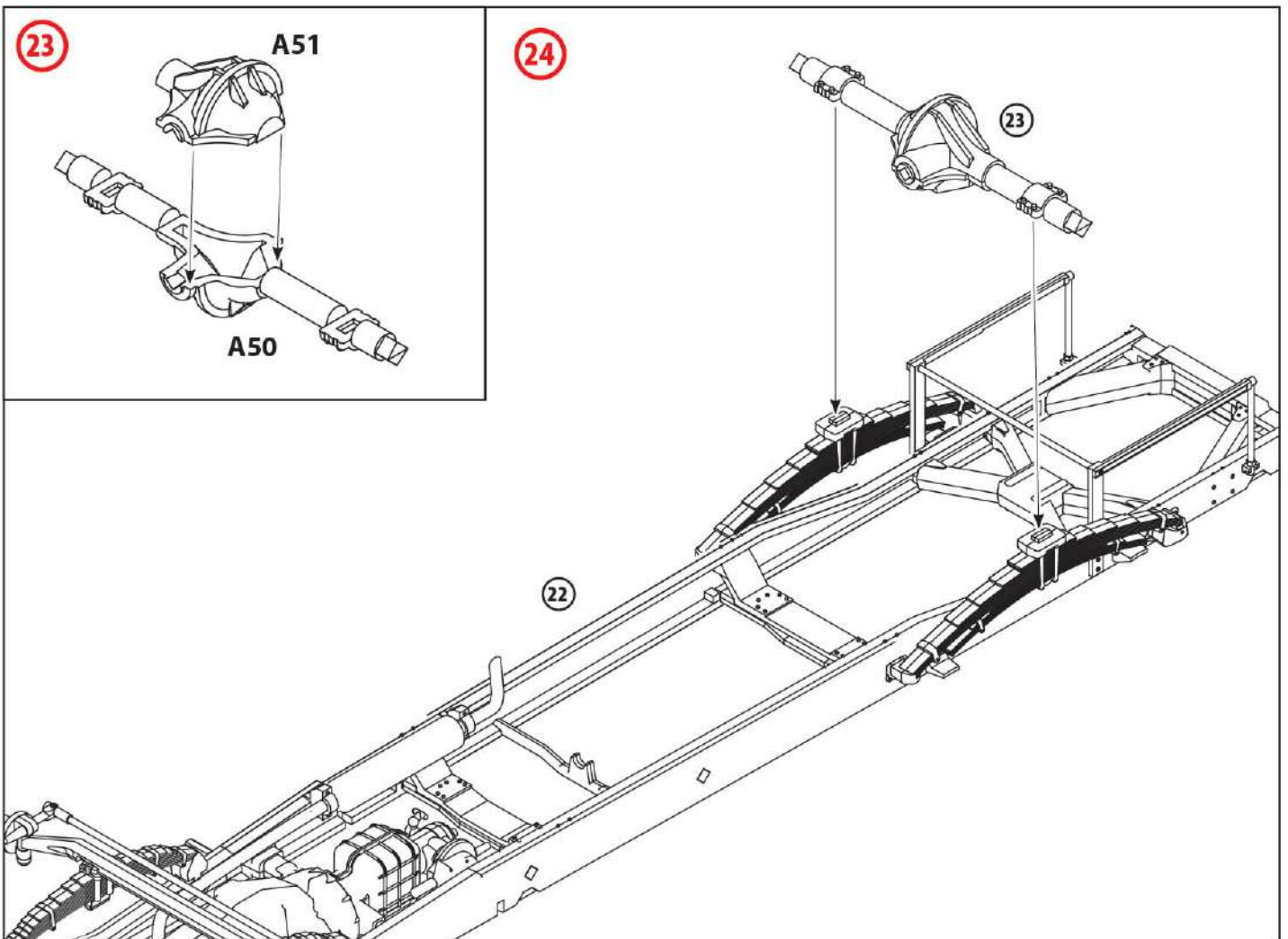
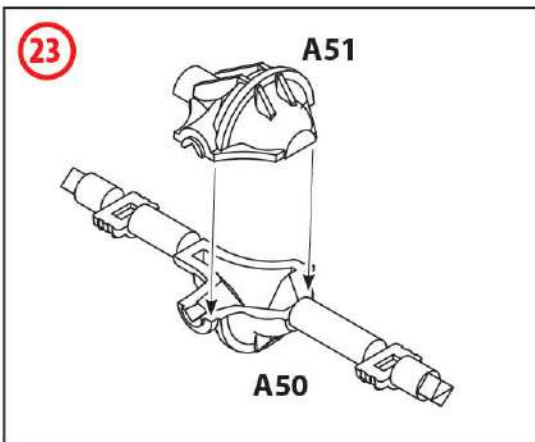
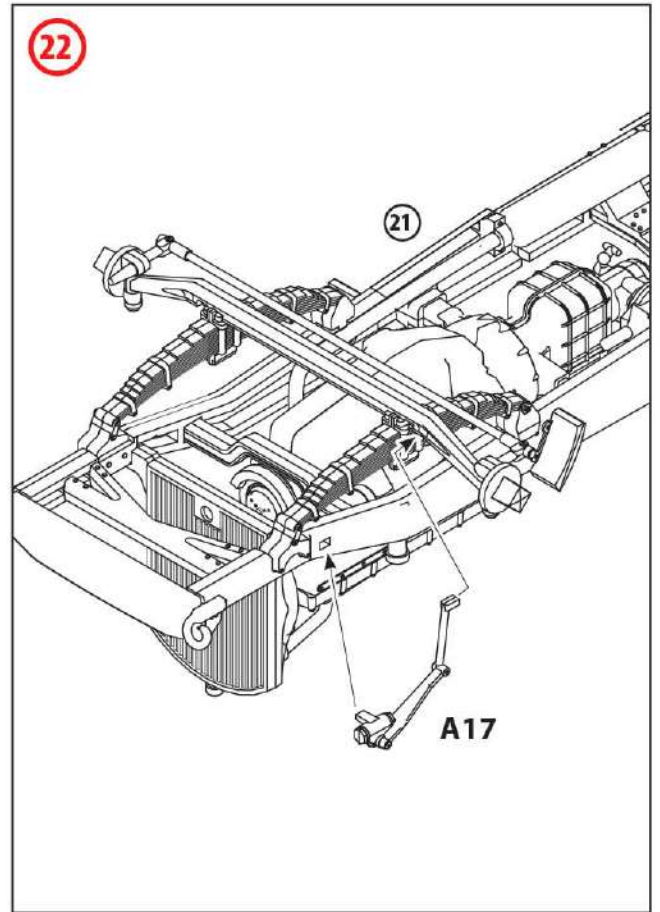
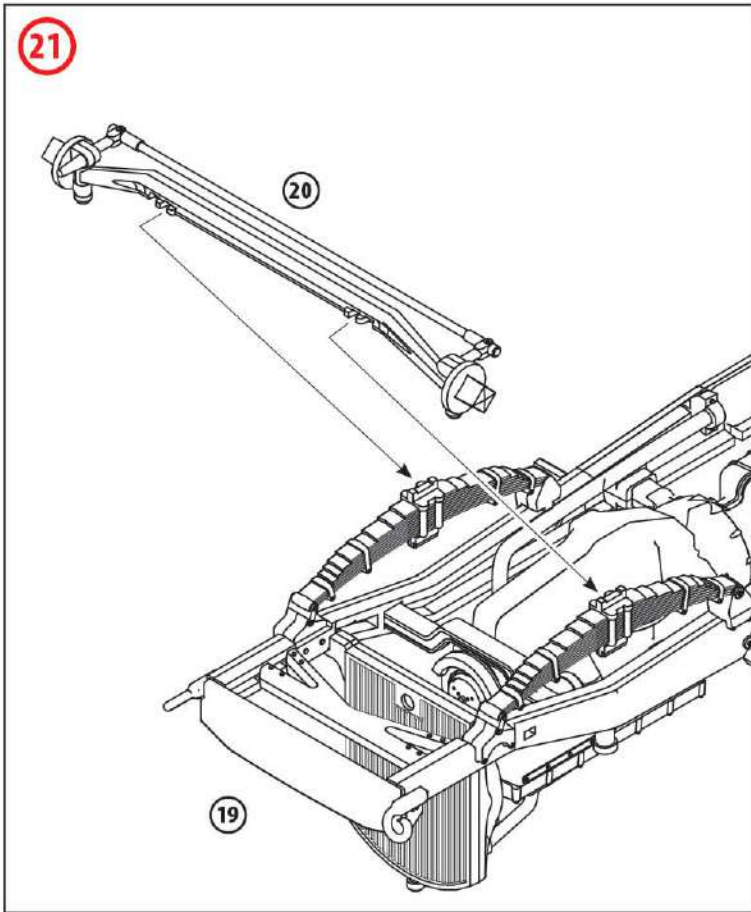


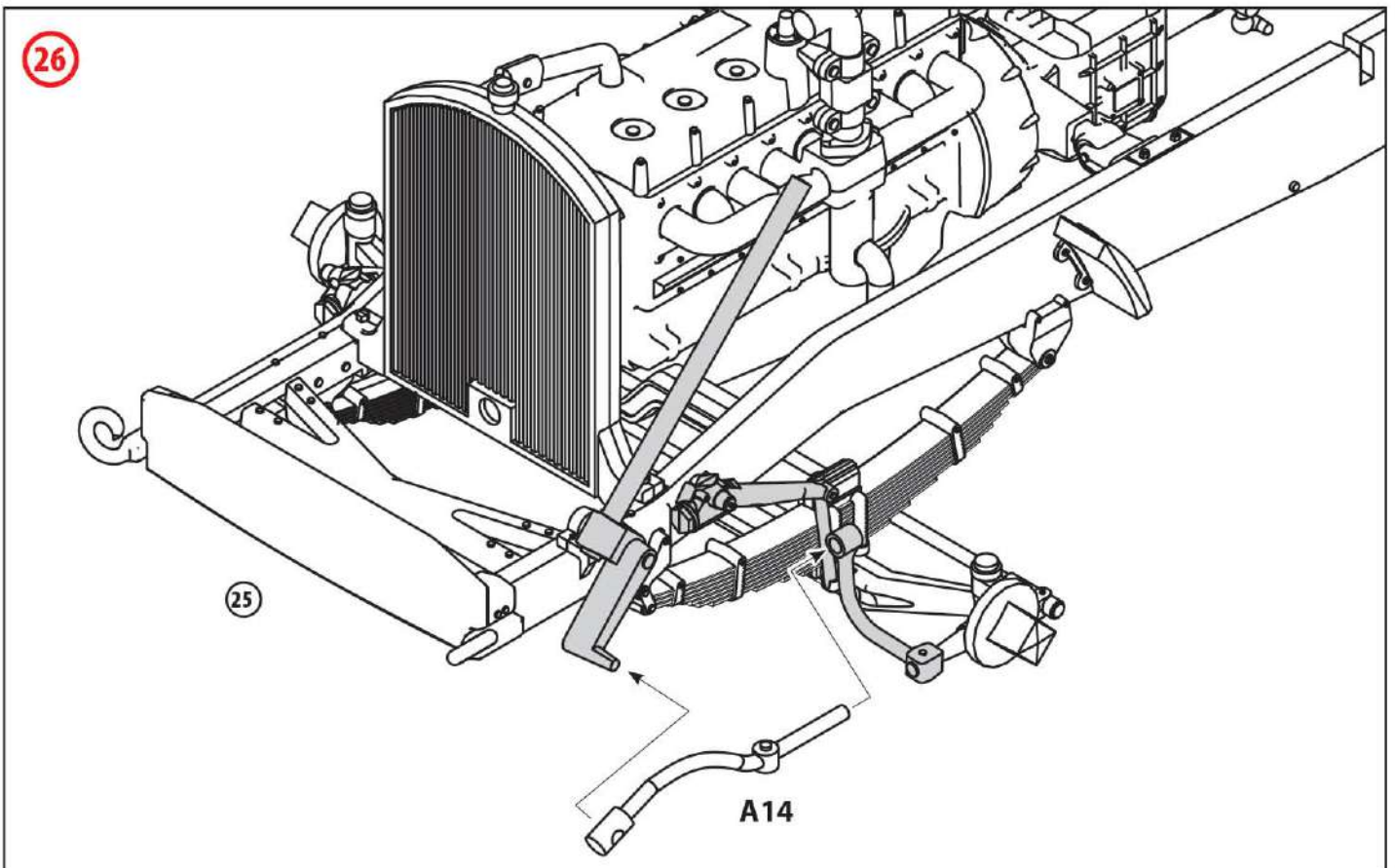
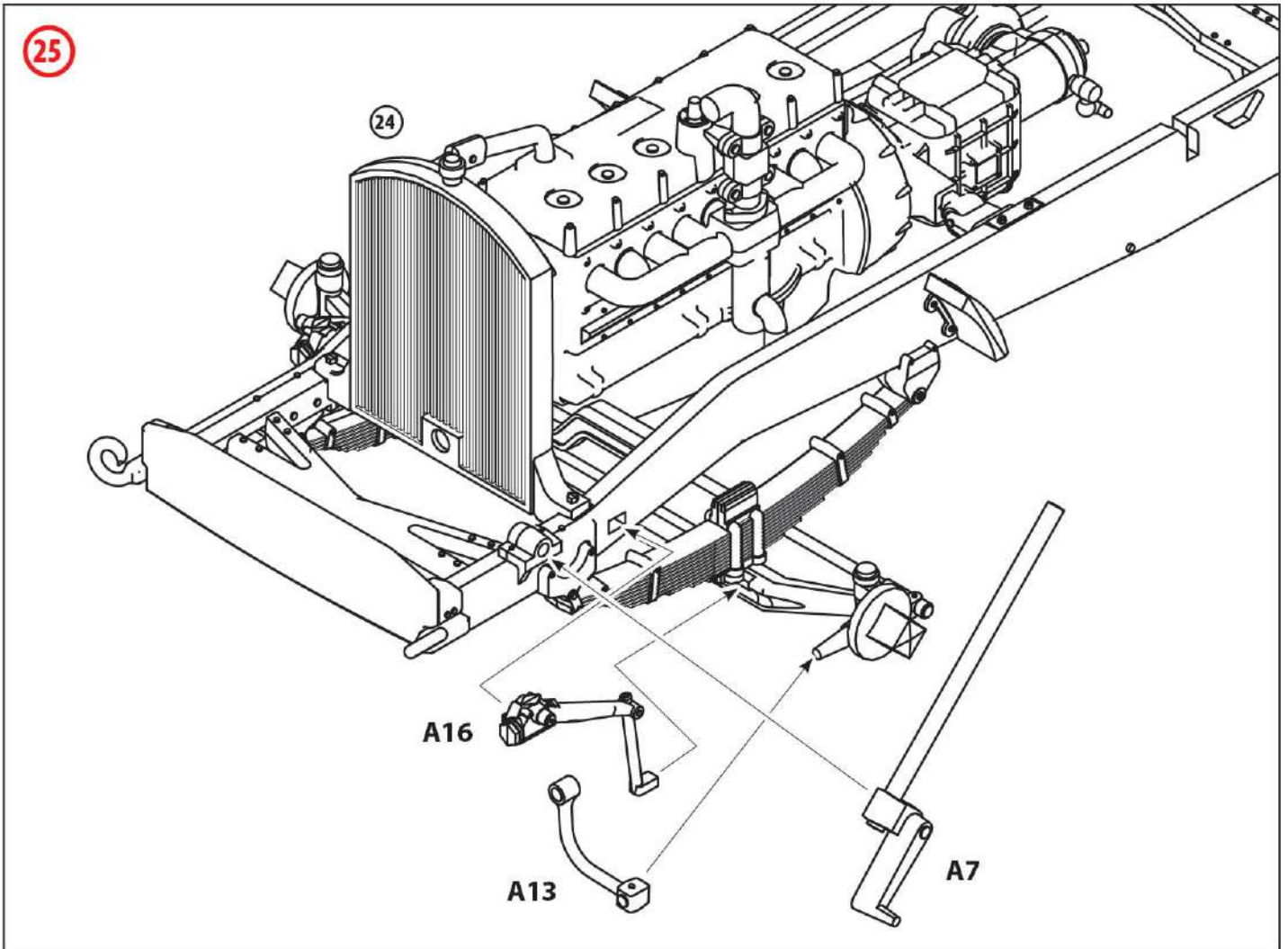




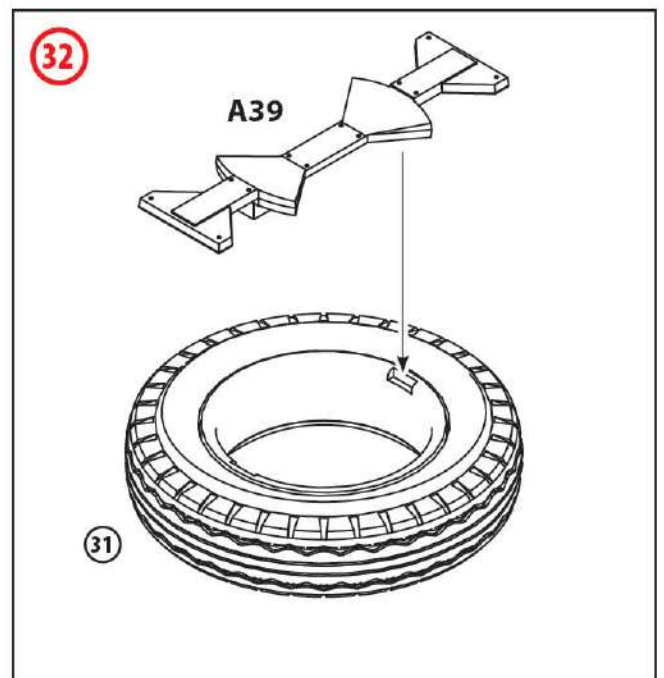
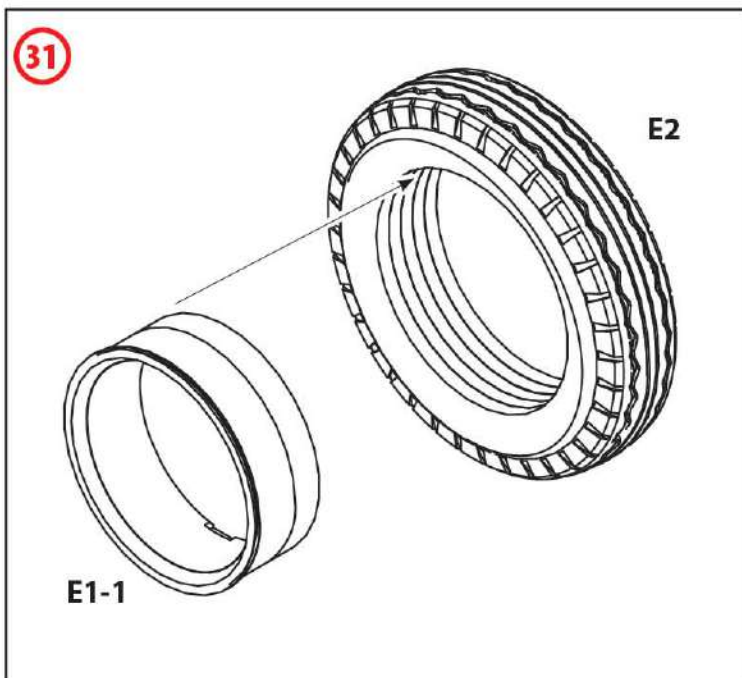
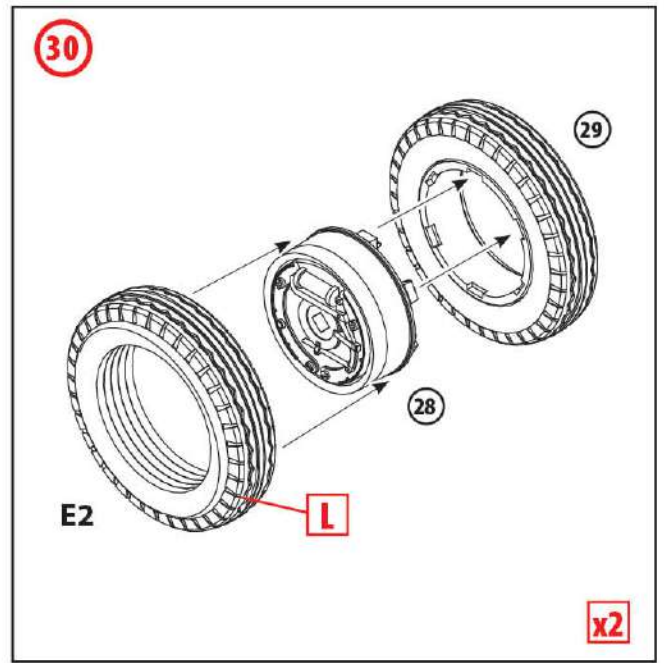
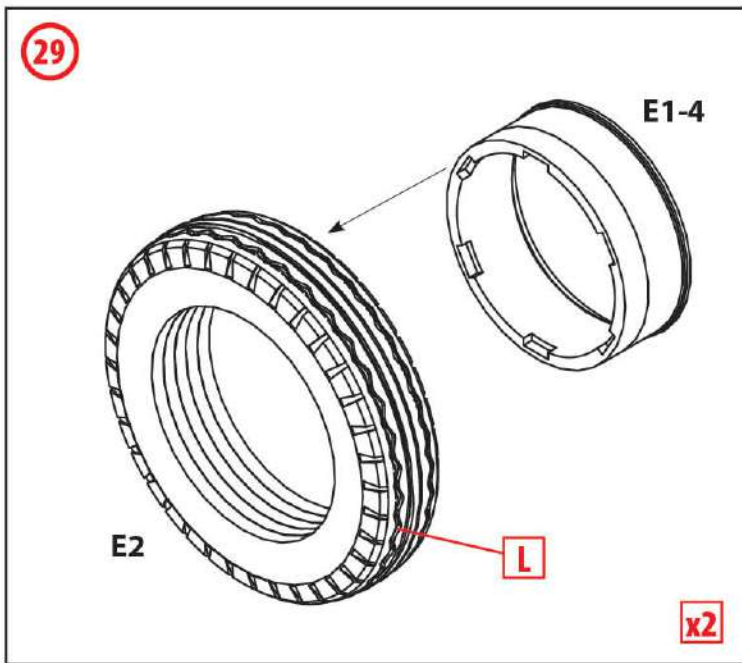
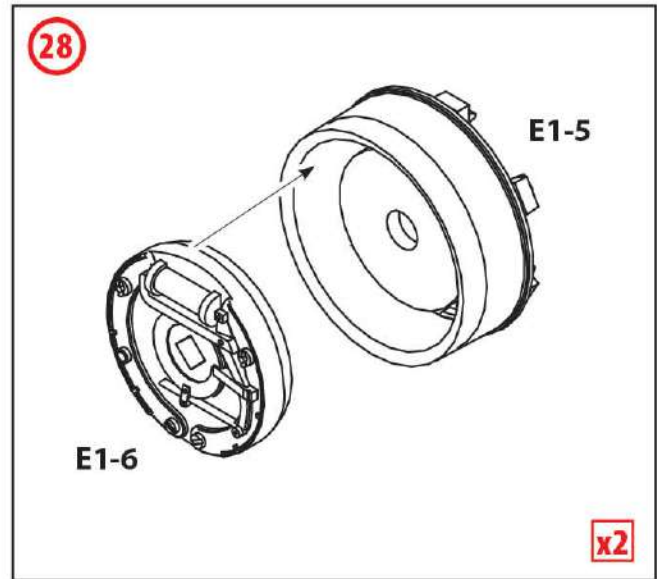
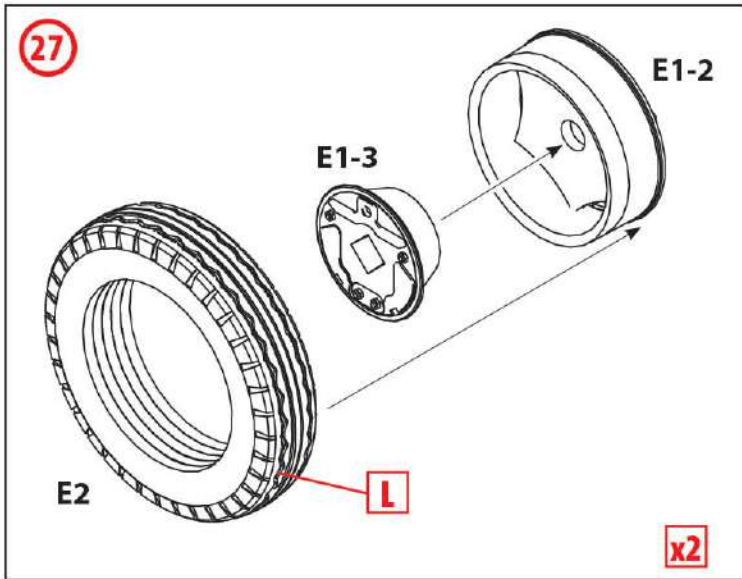


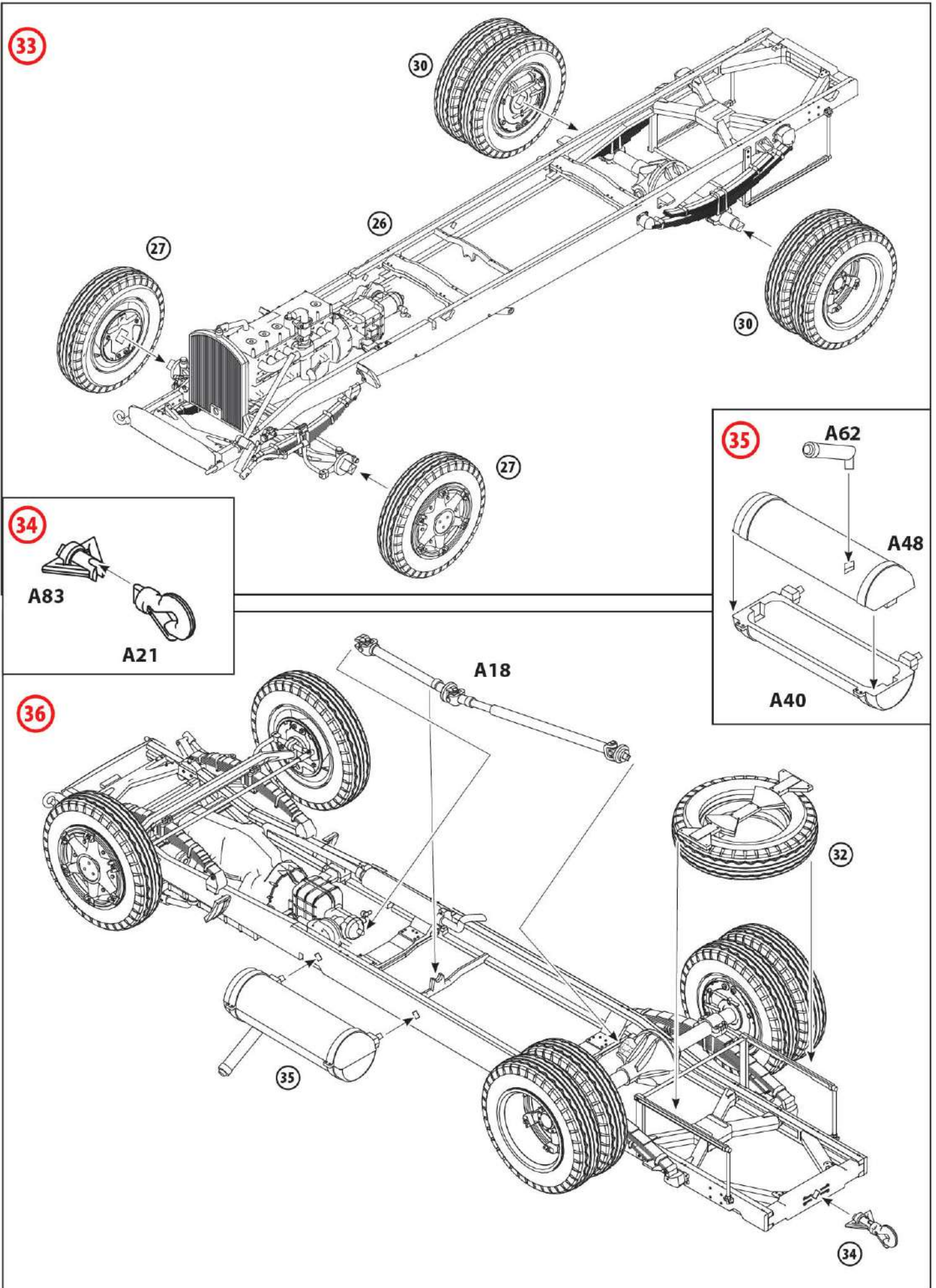


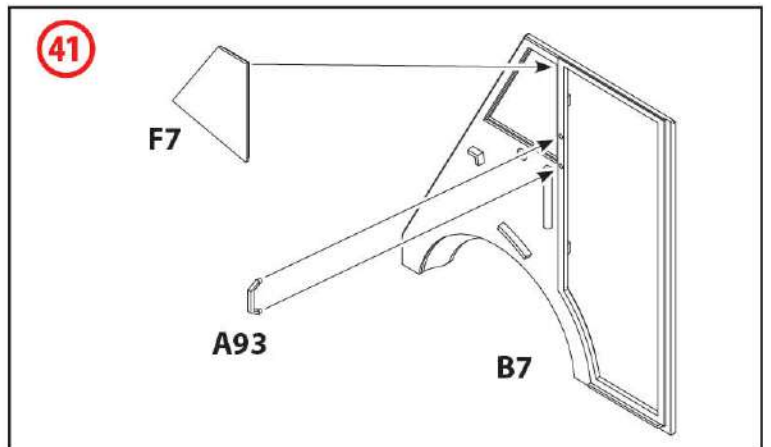
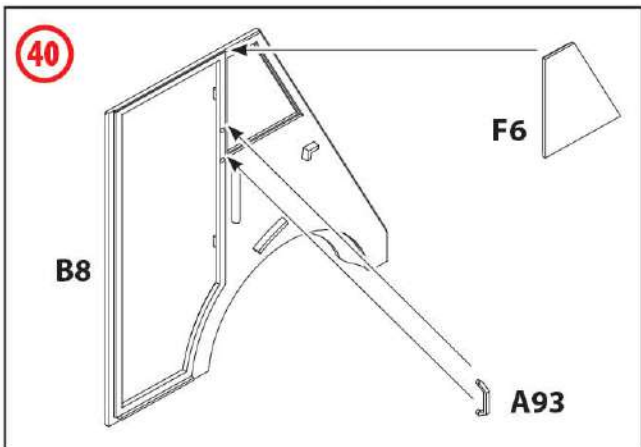
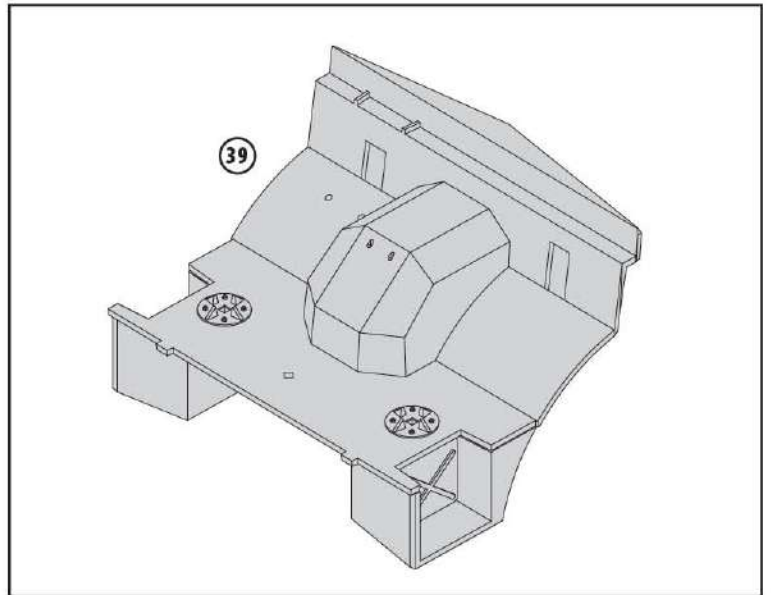
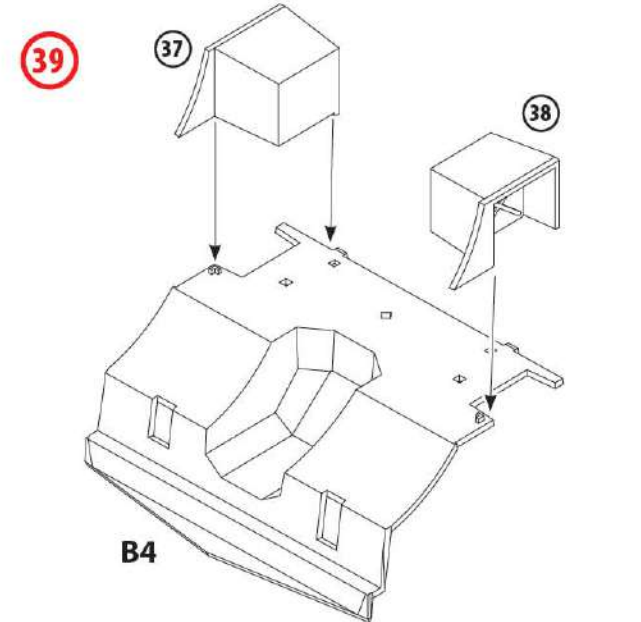
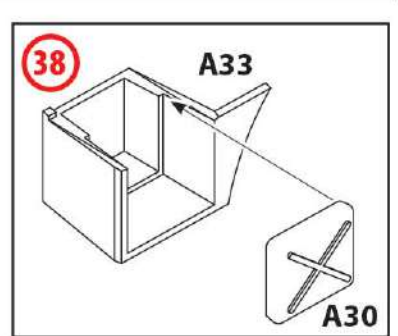
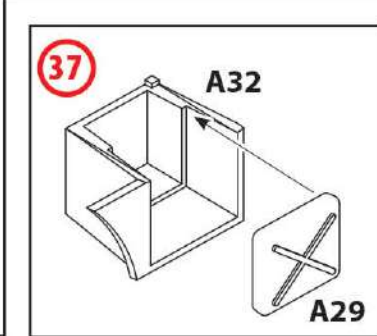
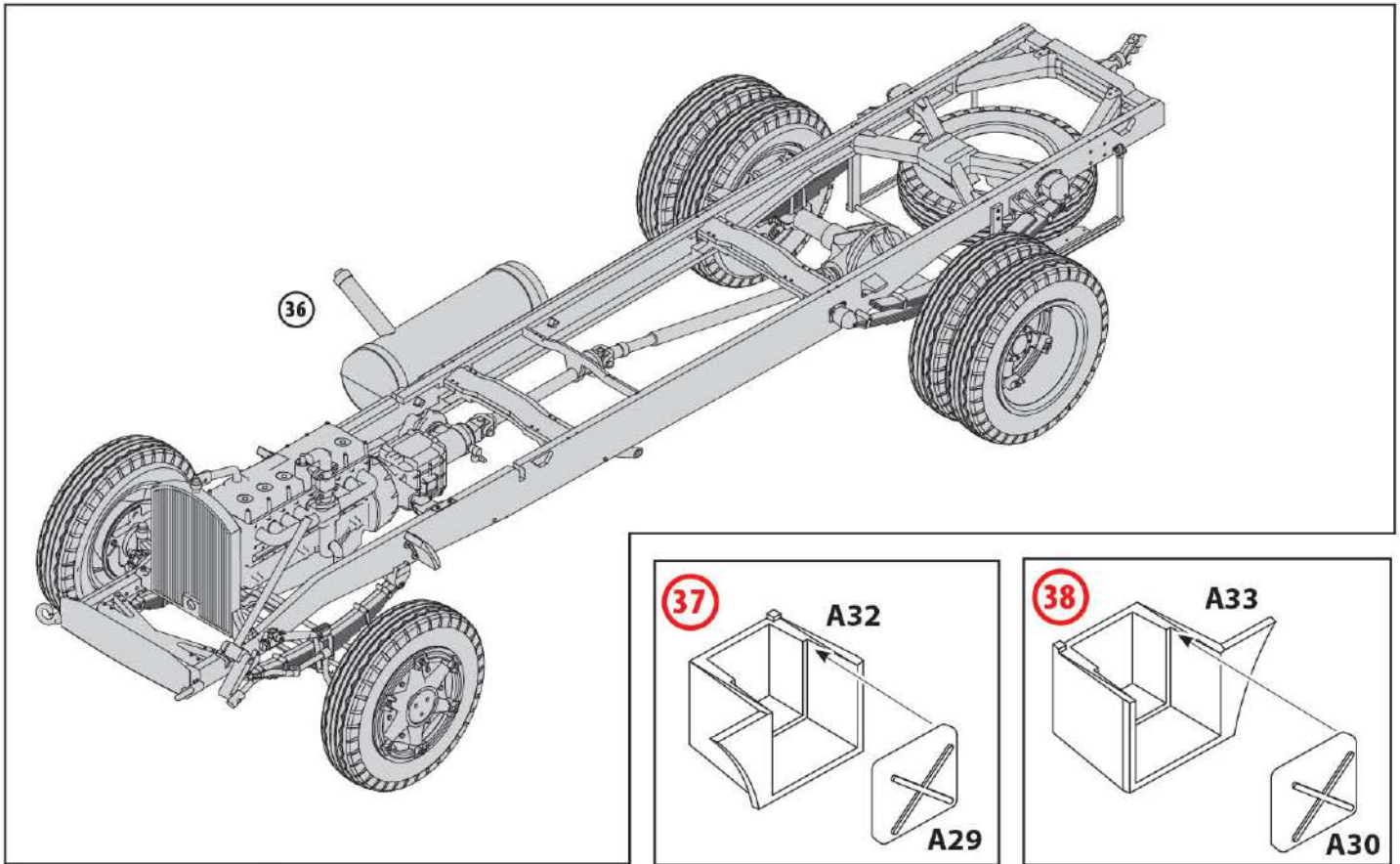


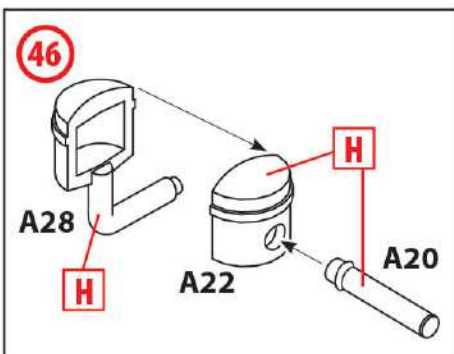
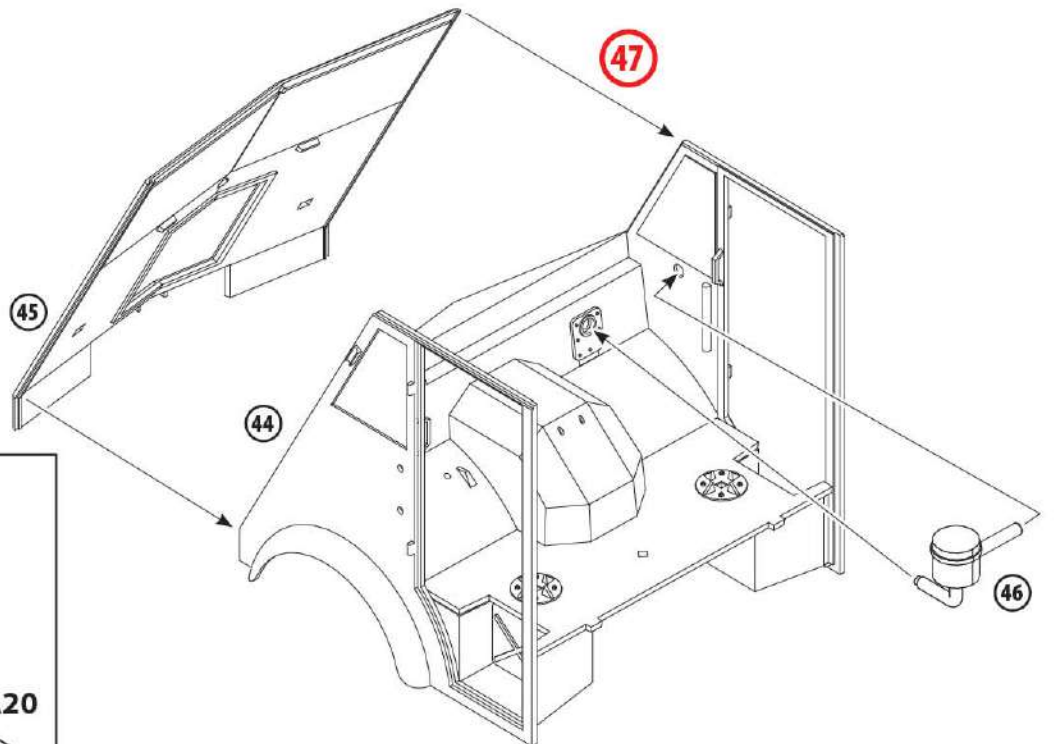
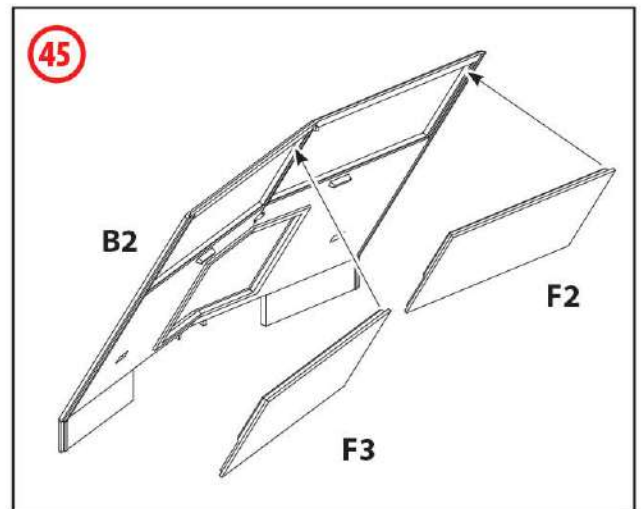
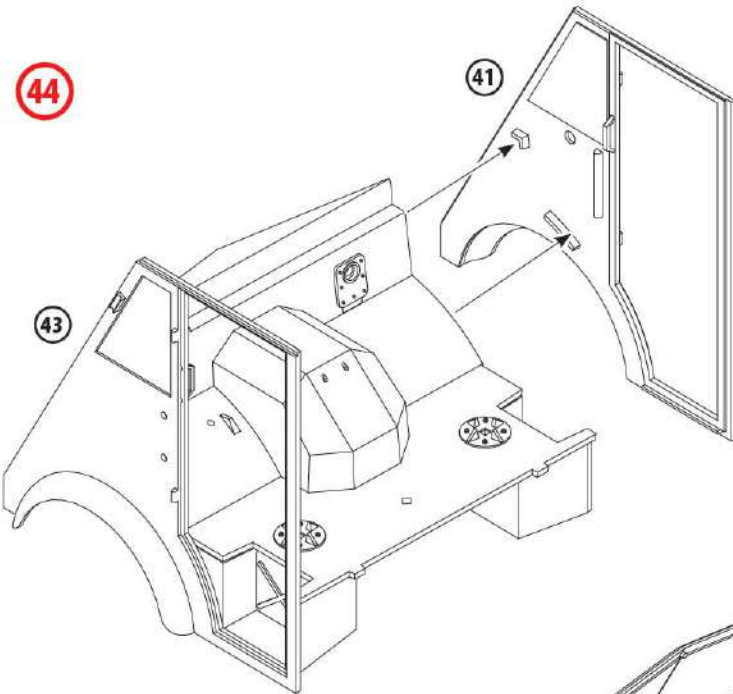
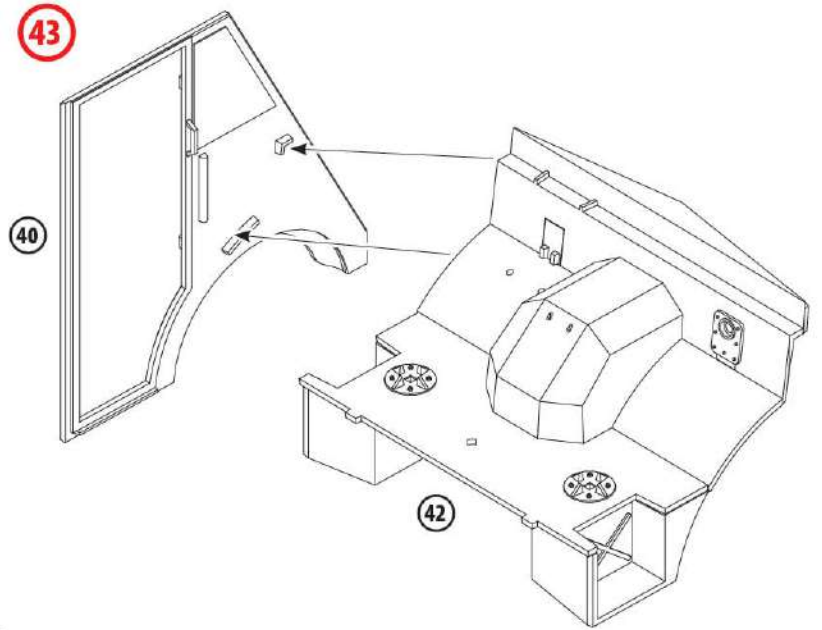
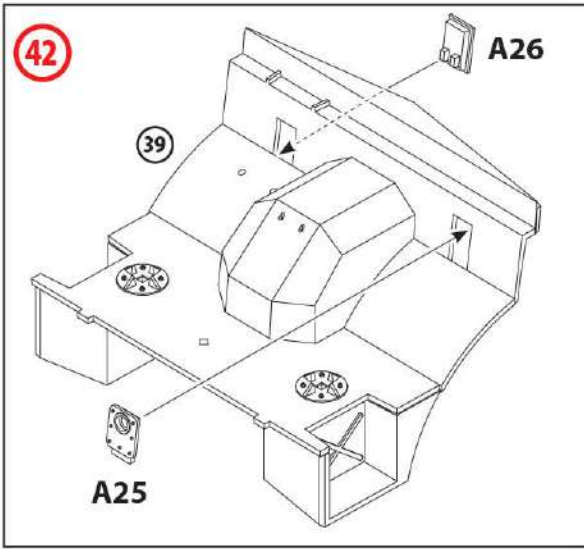


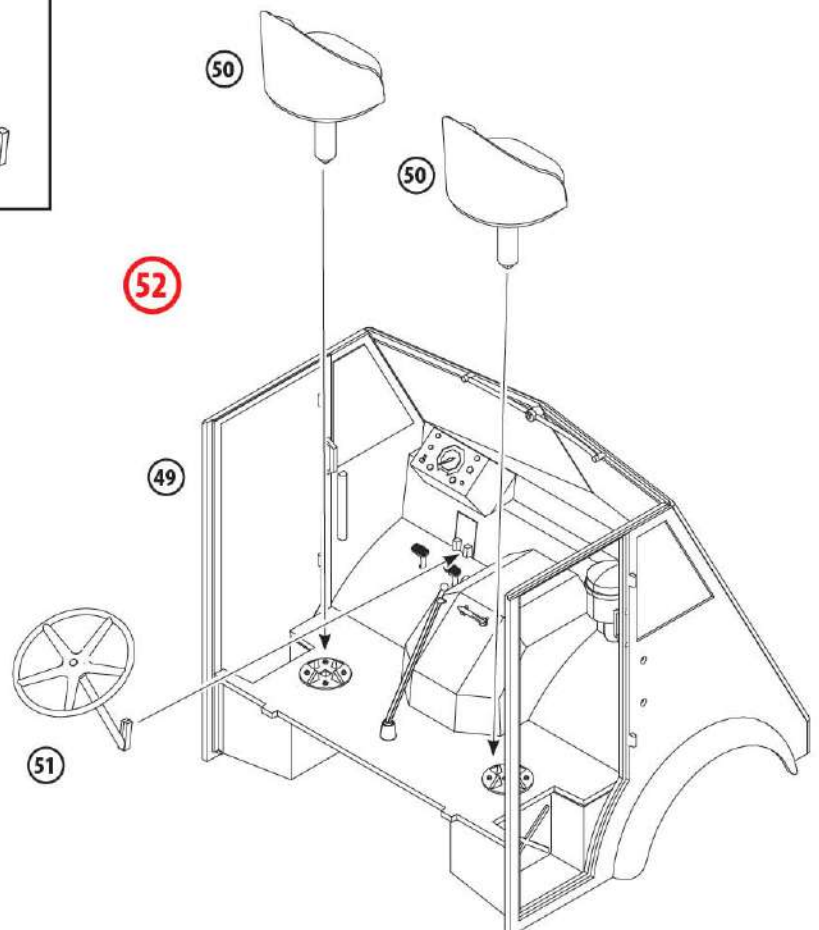
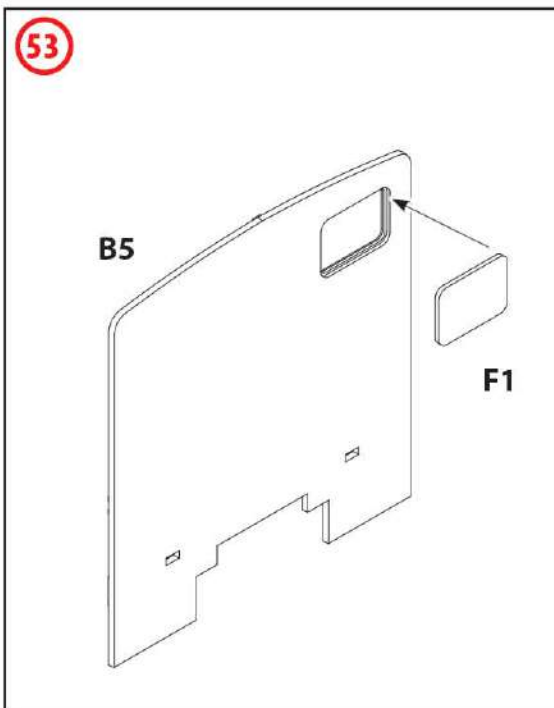
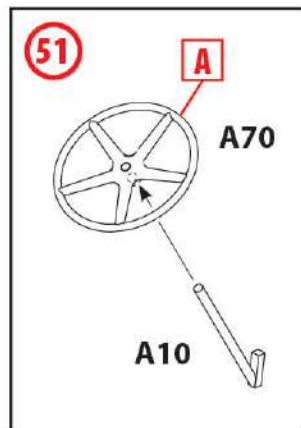
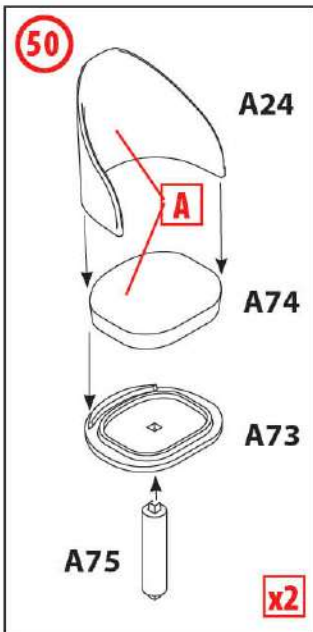
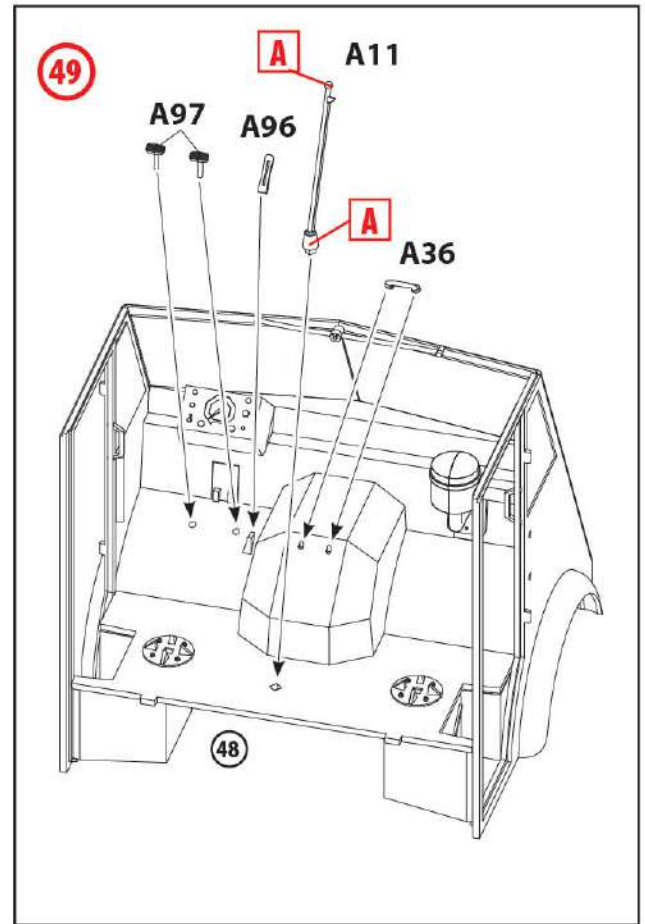
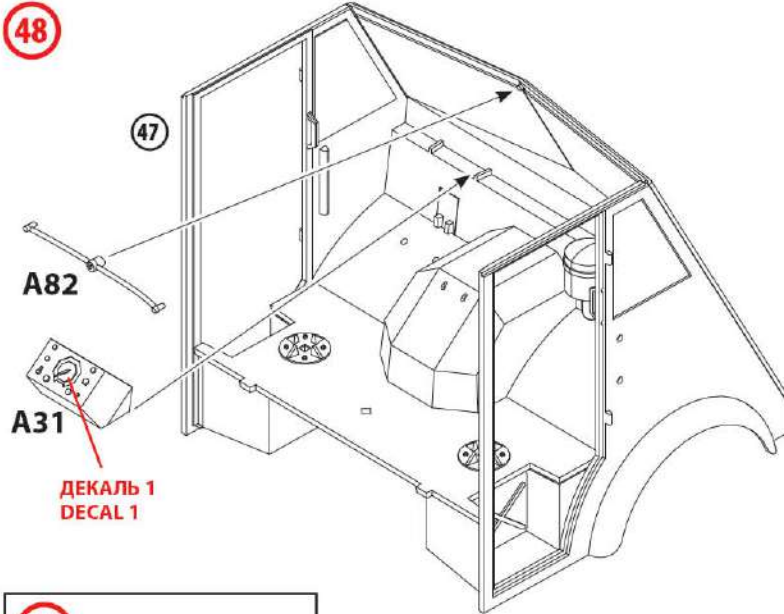


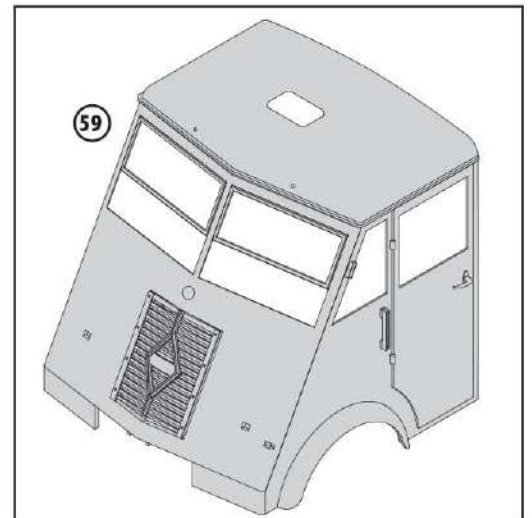
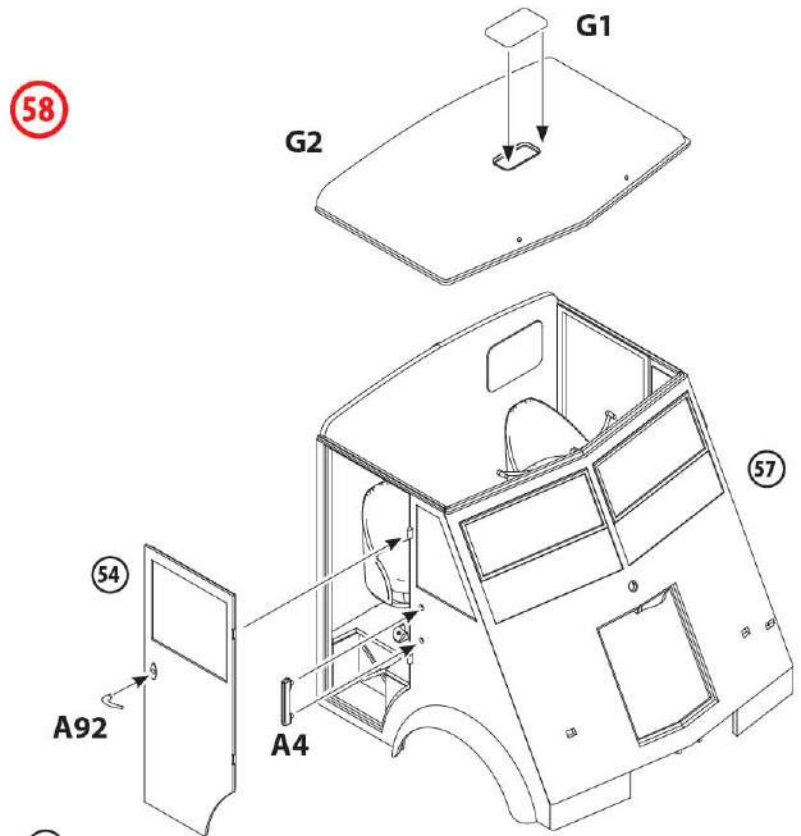
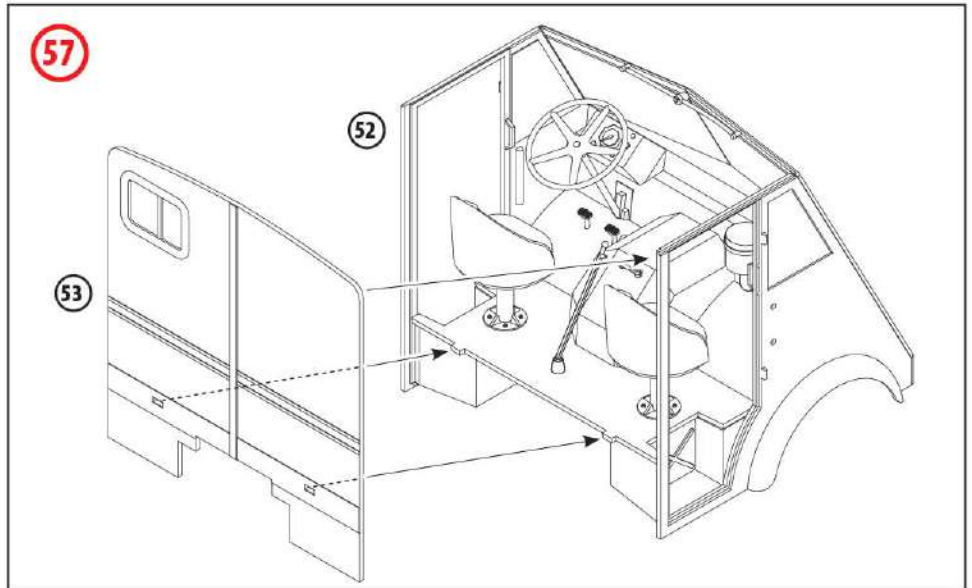
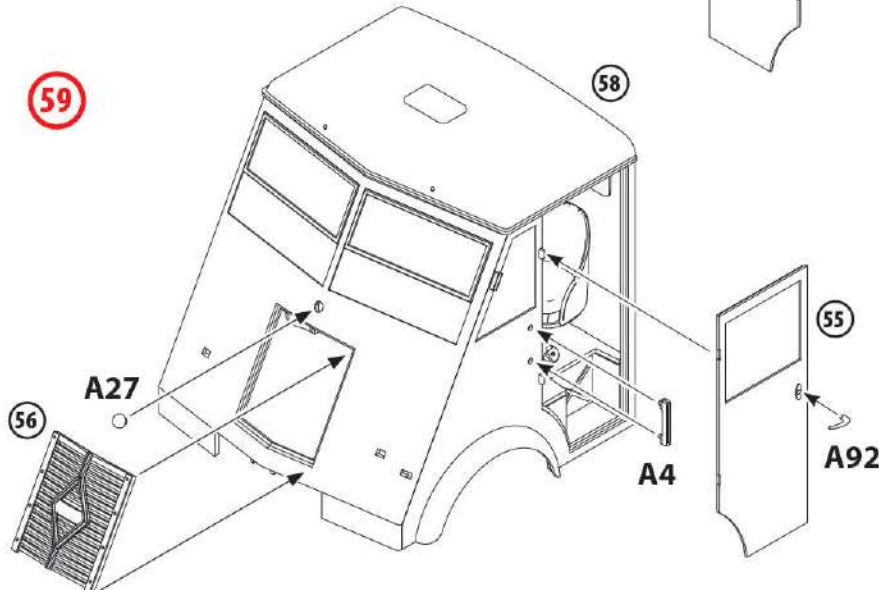
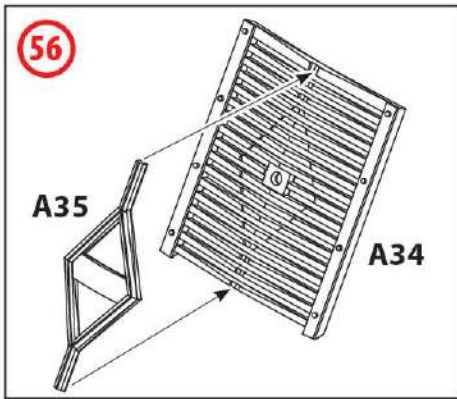
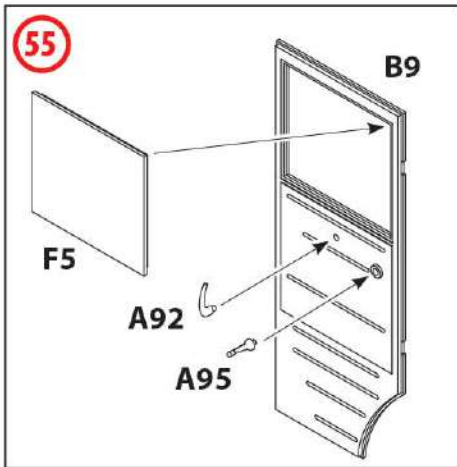
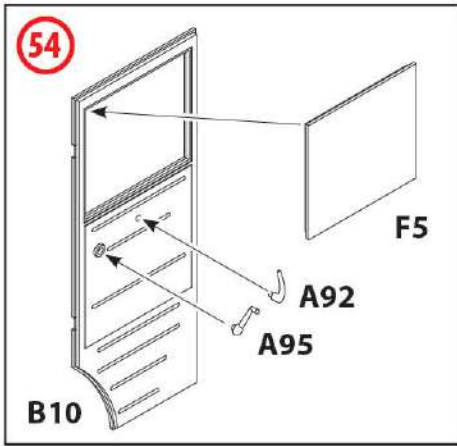




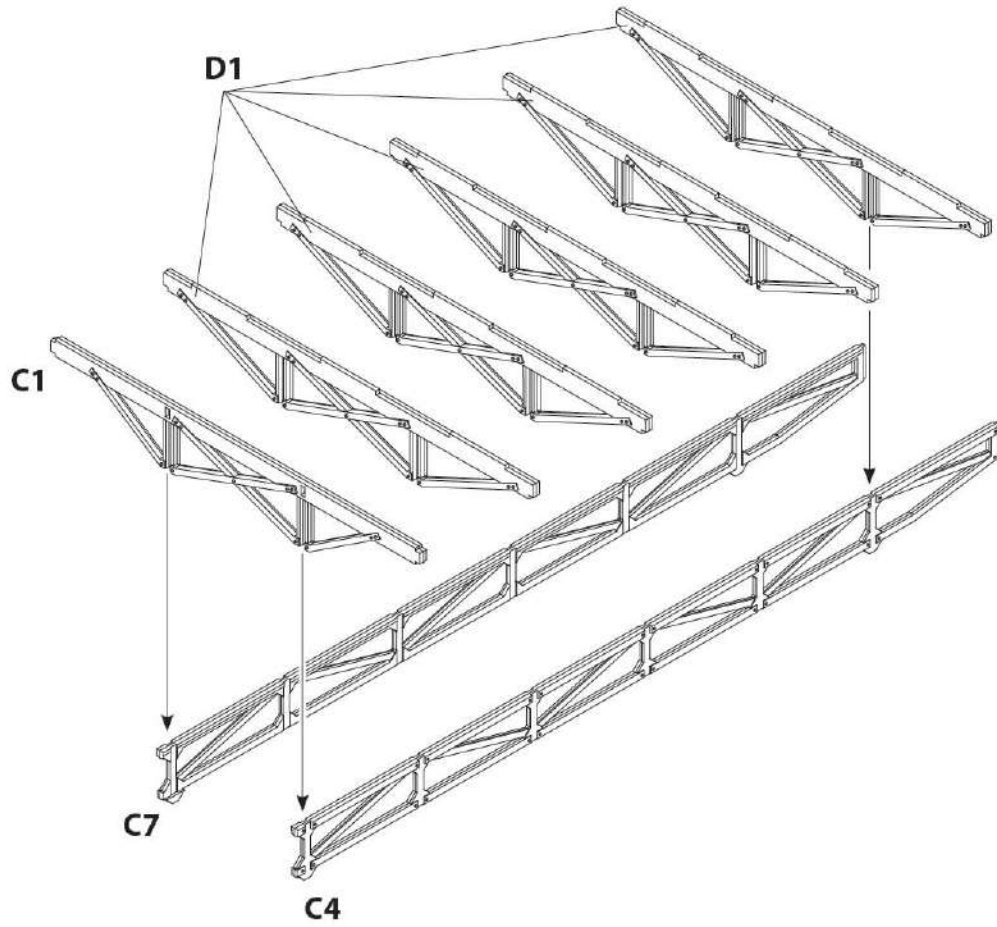




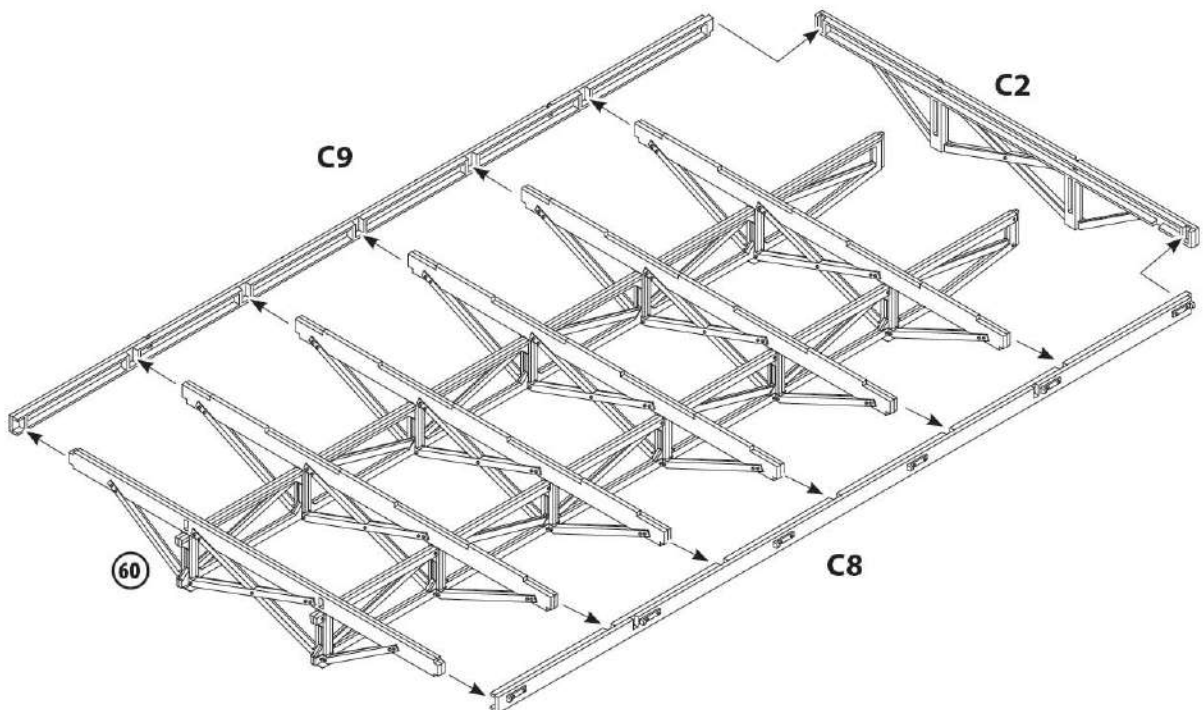




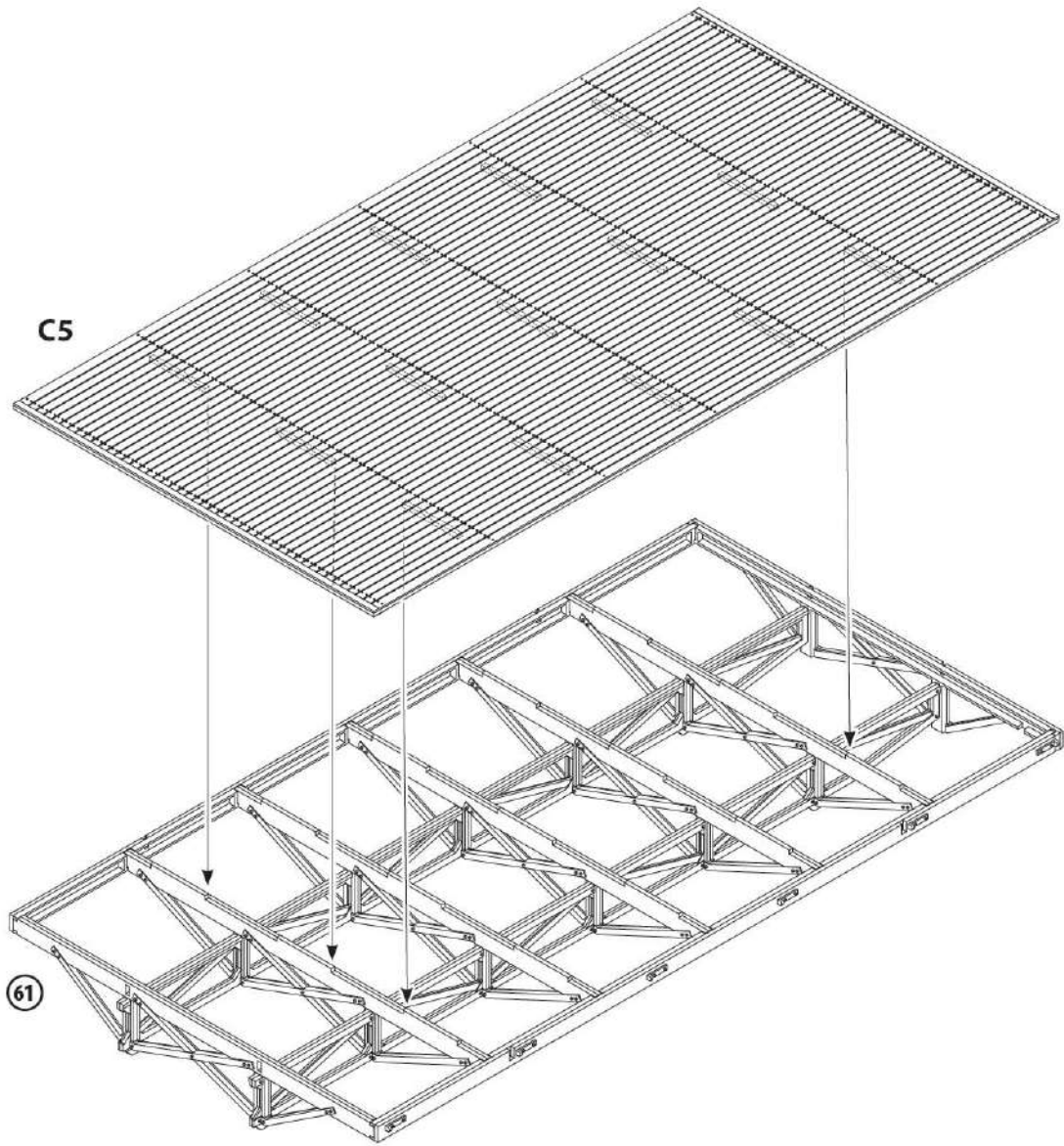
60



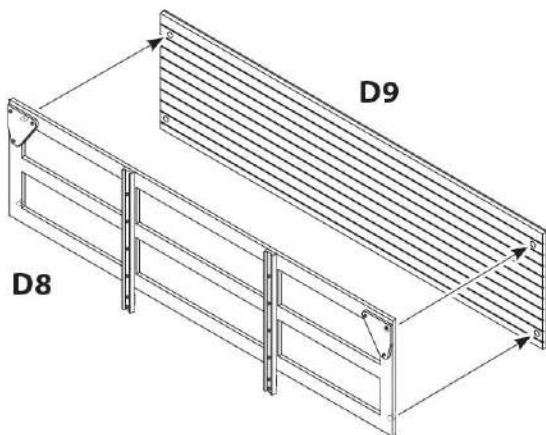
61



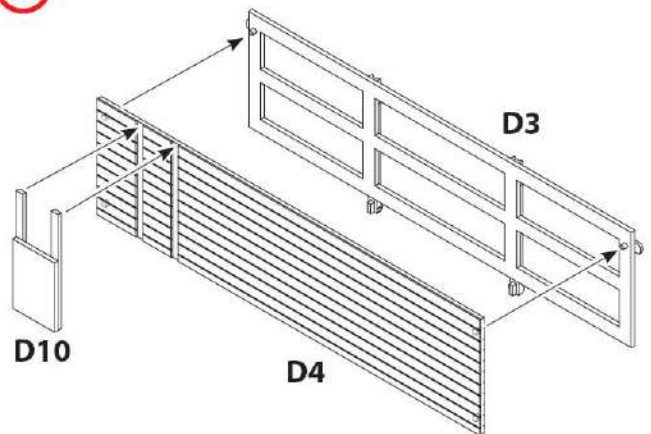
62



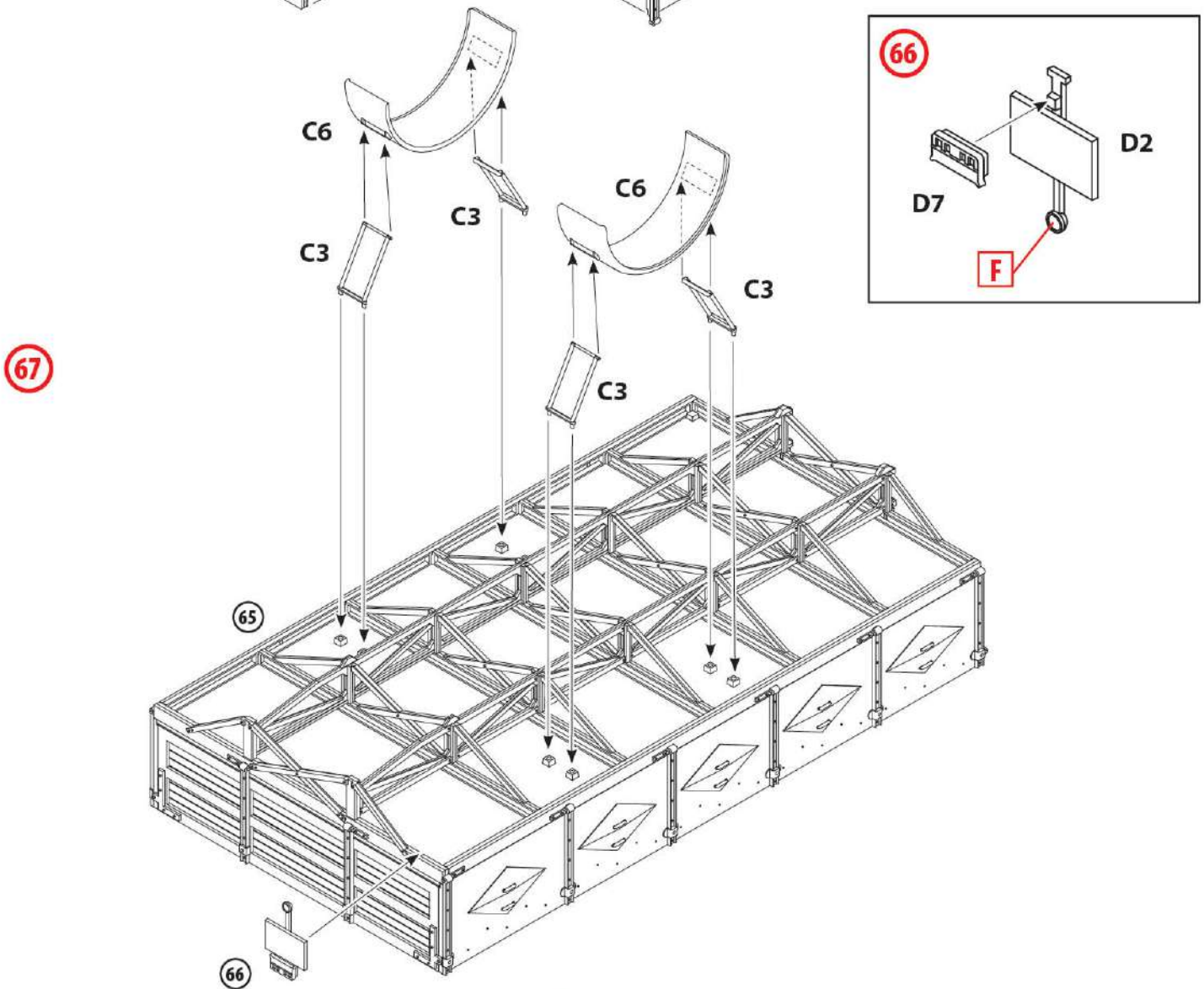
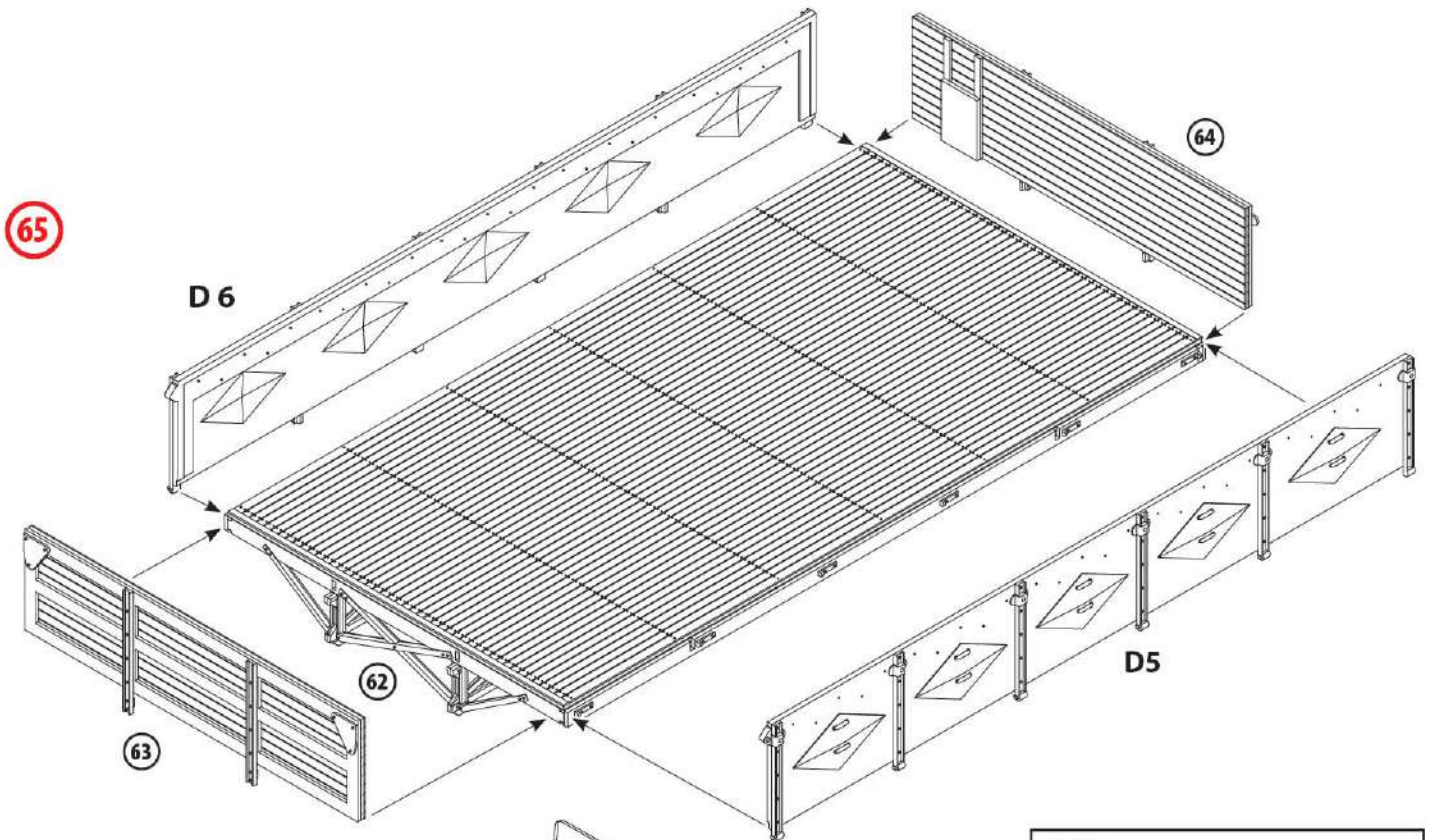
63

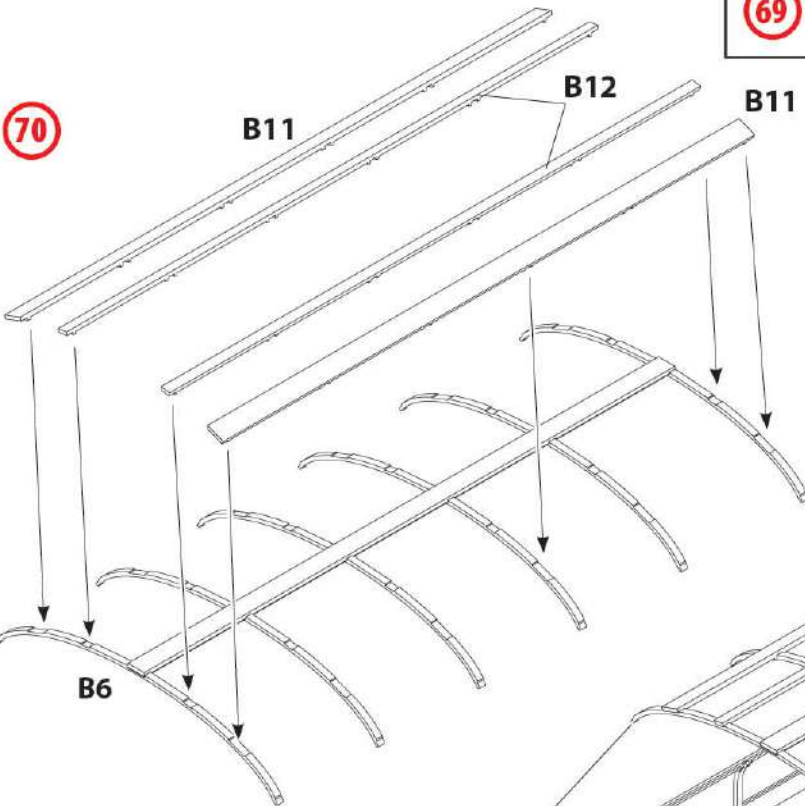
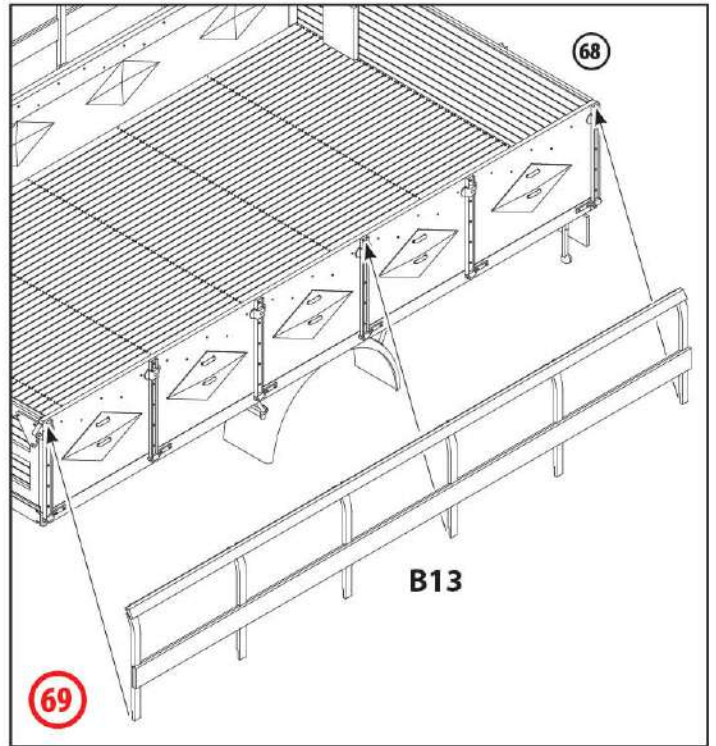
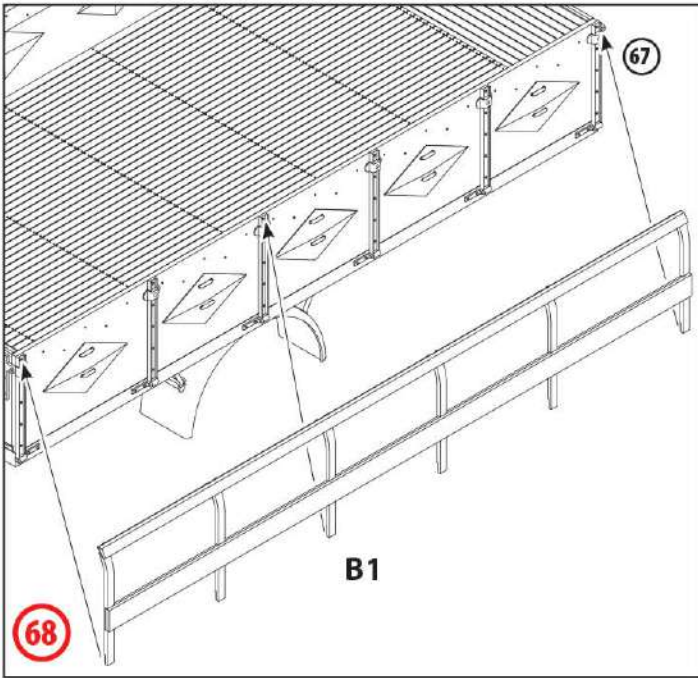


64

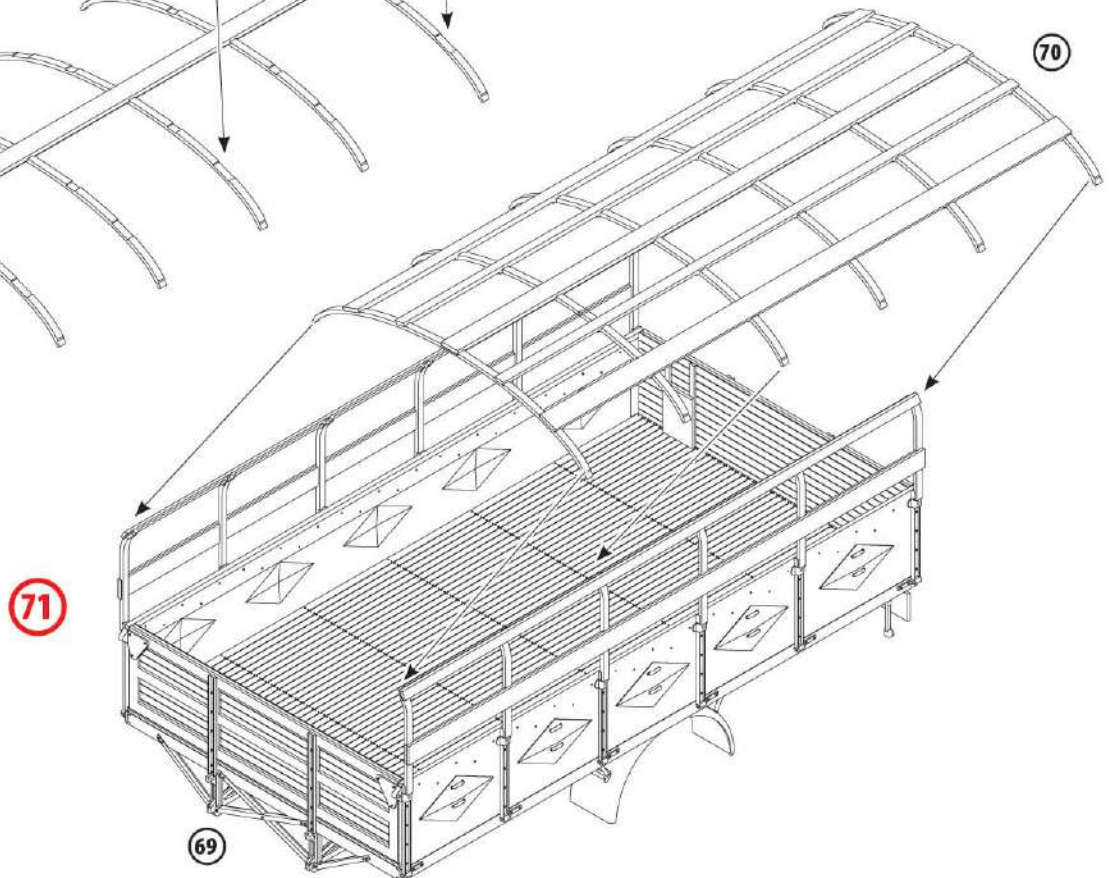




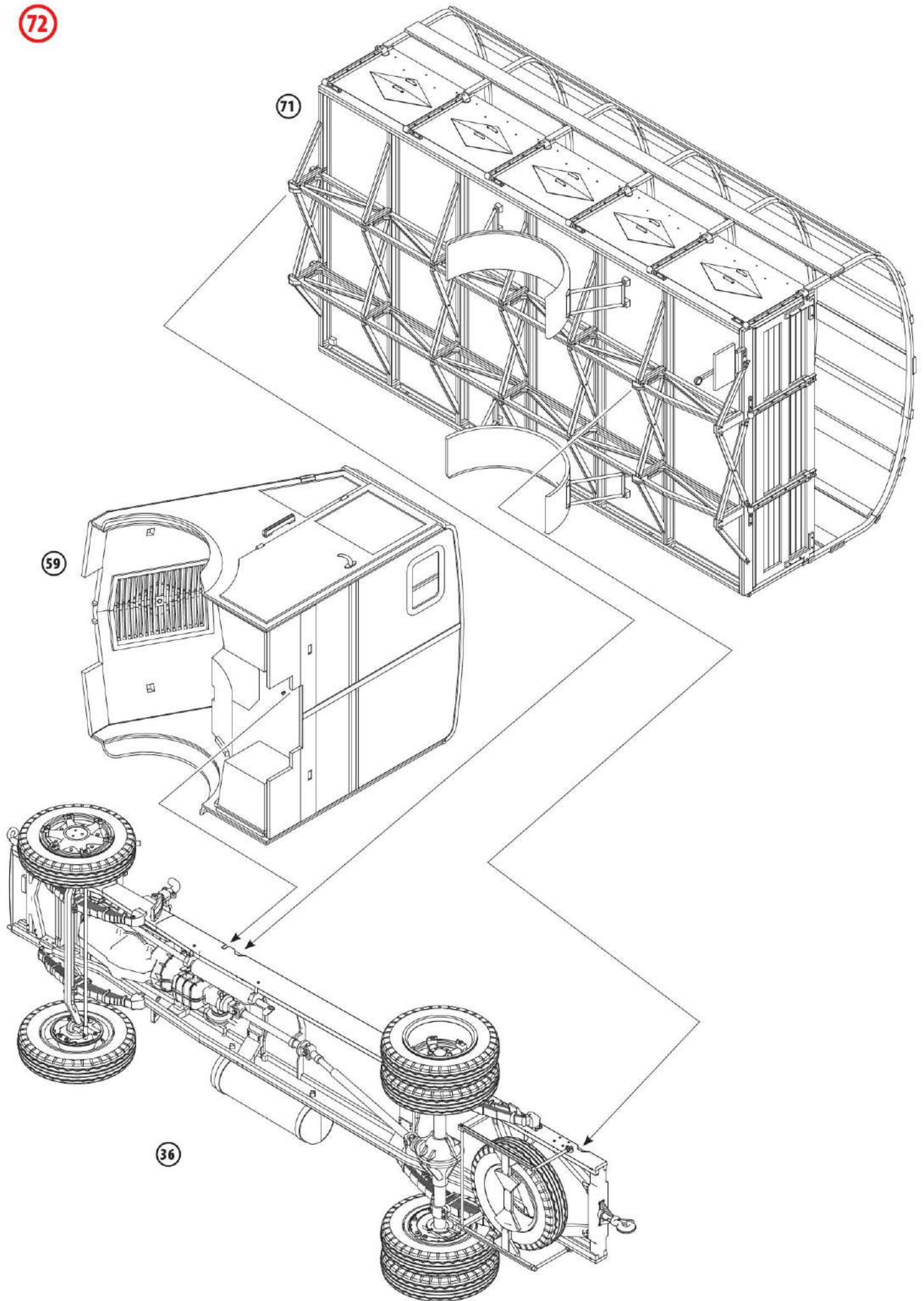


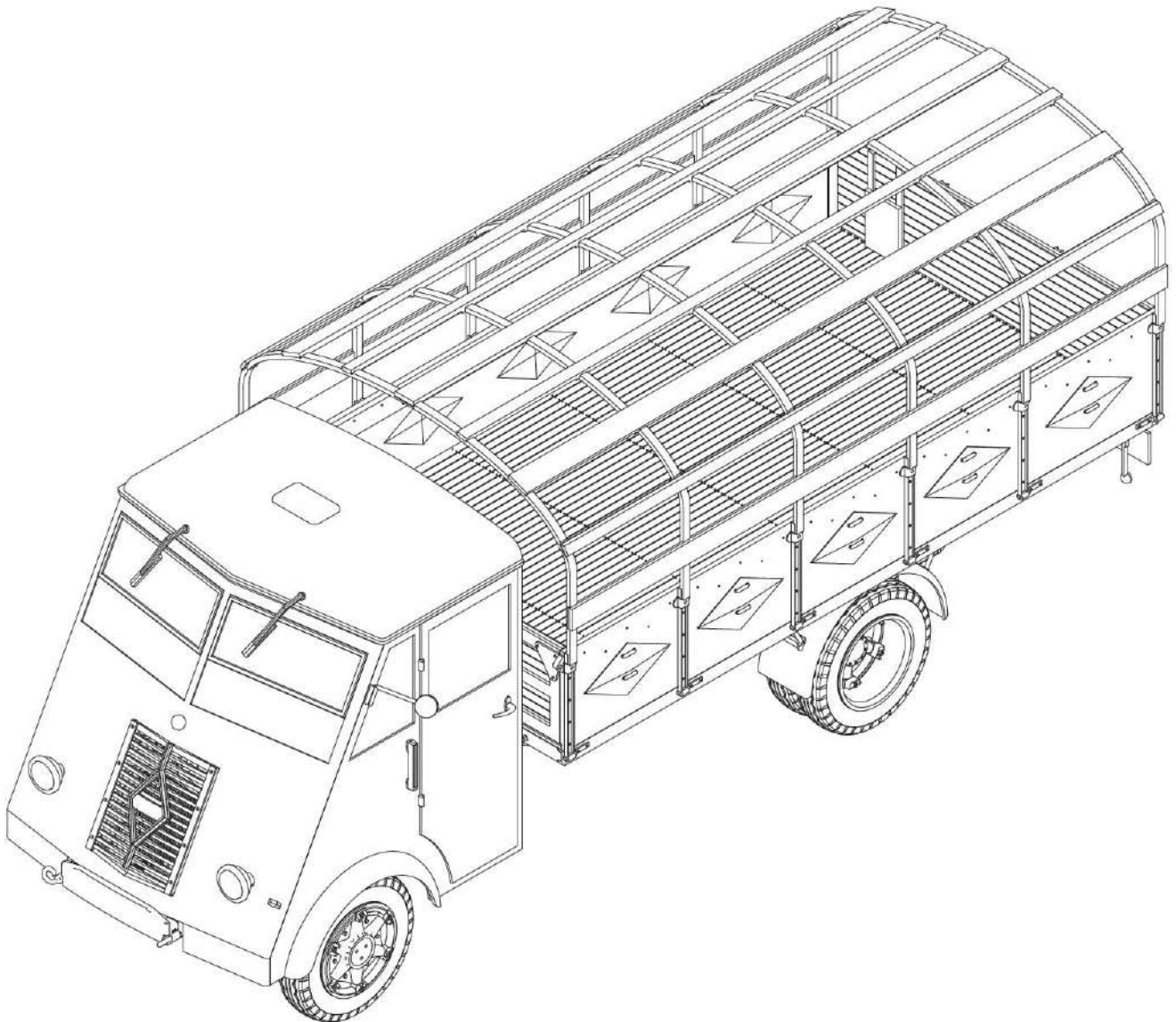
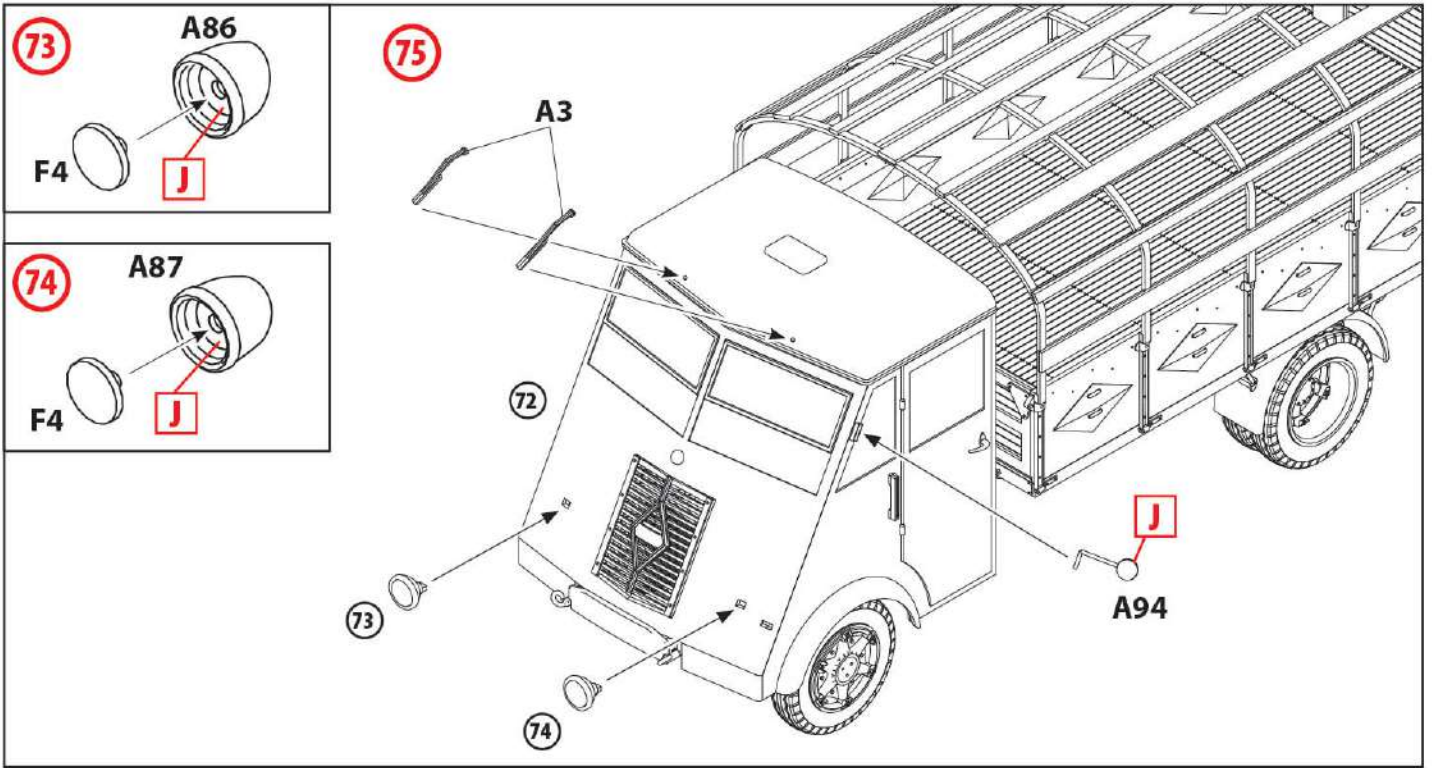


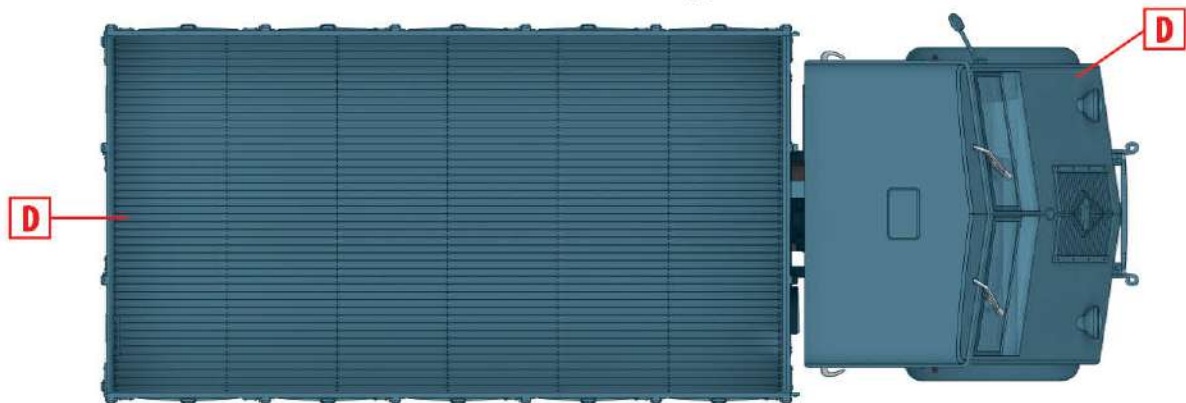
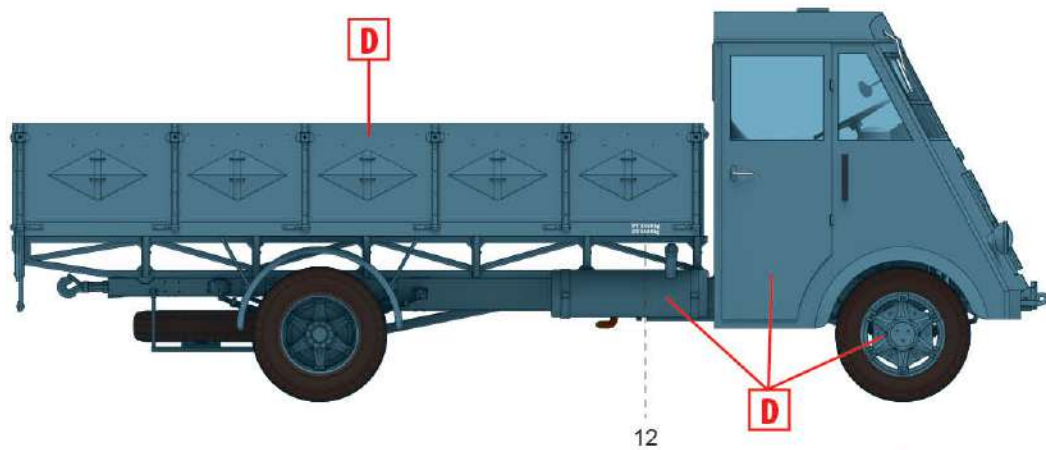
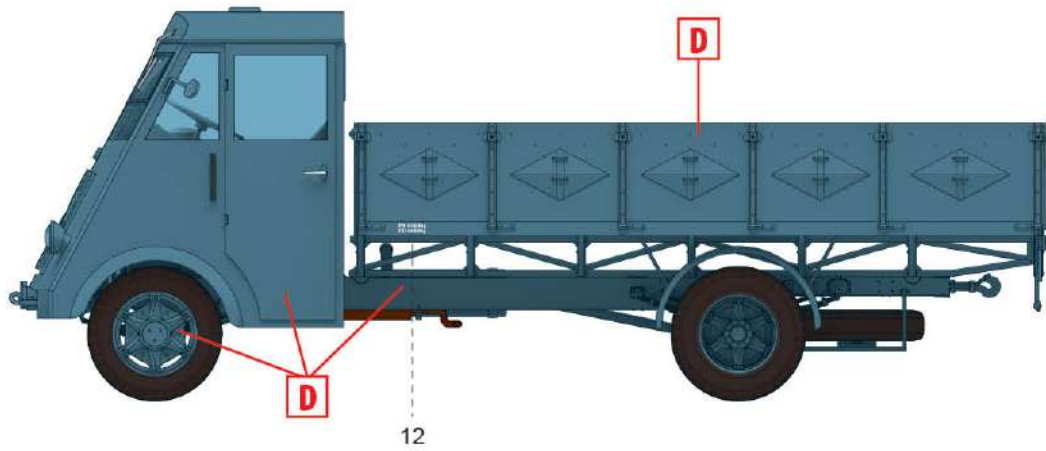
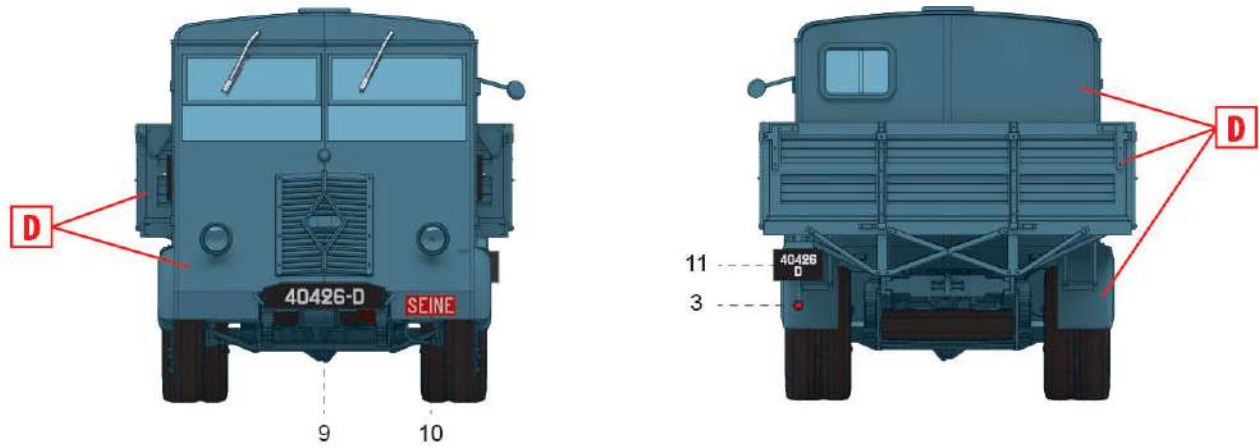
**ДОДАТКОВІ БОРТИ В1, В13 ТА ДУГИ КУЗОВА  
В6, В11, В12 - ЛИШЕ ДЛЯ ВАРІАНТІВ 2, 3**  
**ADDITIONAL BOARDS B1, B13 AND BODY  
ARCHES B6, B11, B13 - ONLY FOR VERSIONS 2, 3**



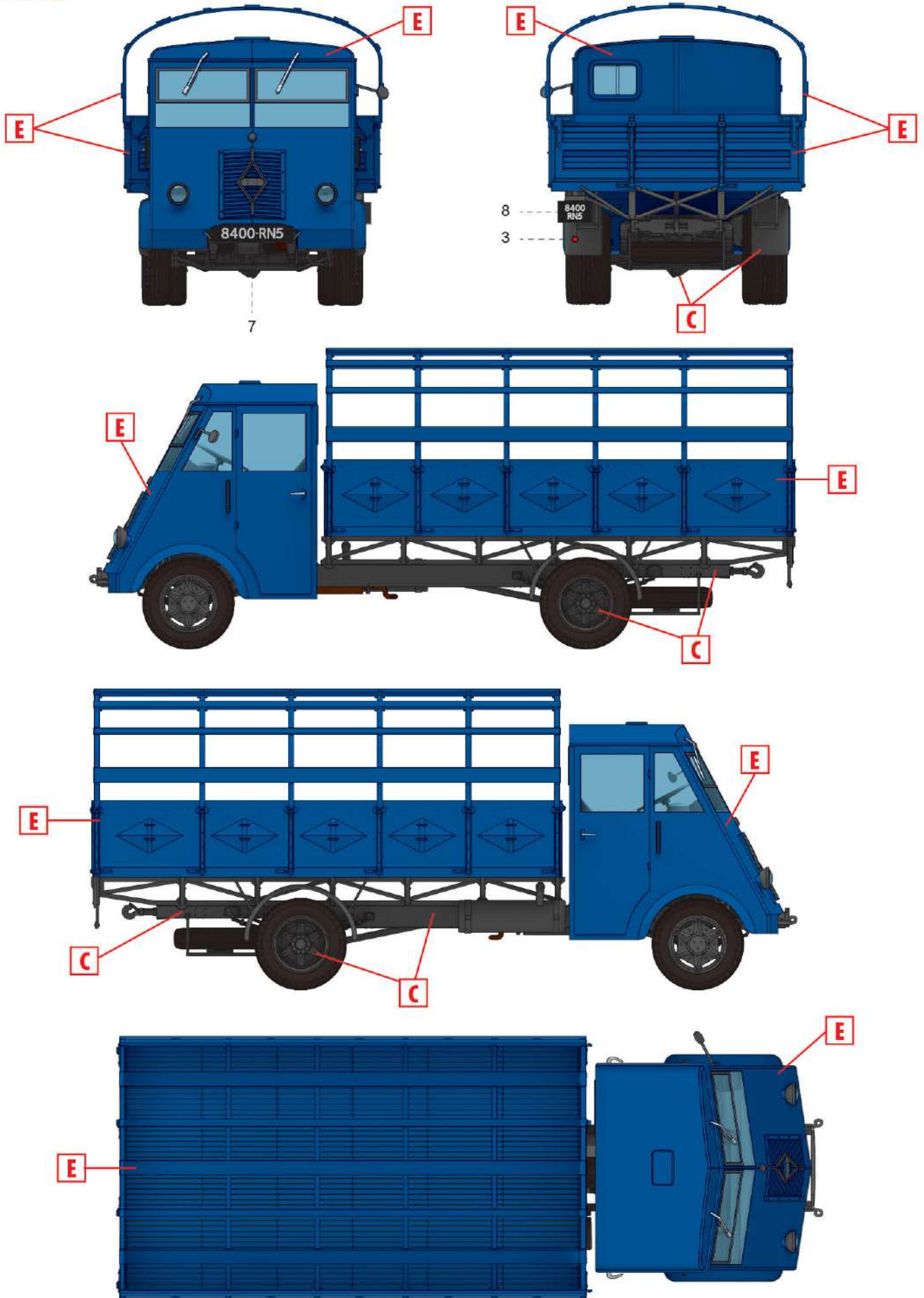
72





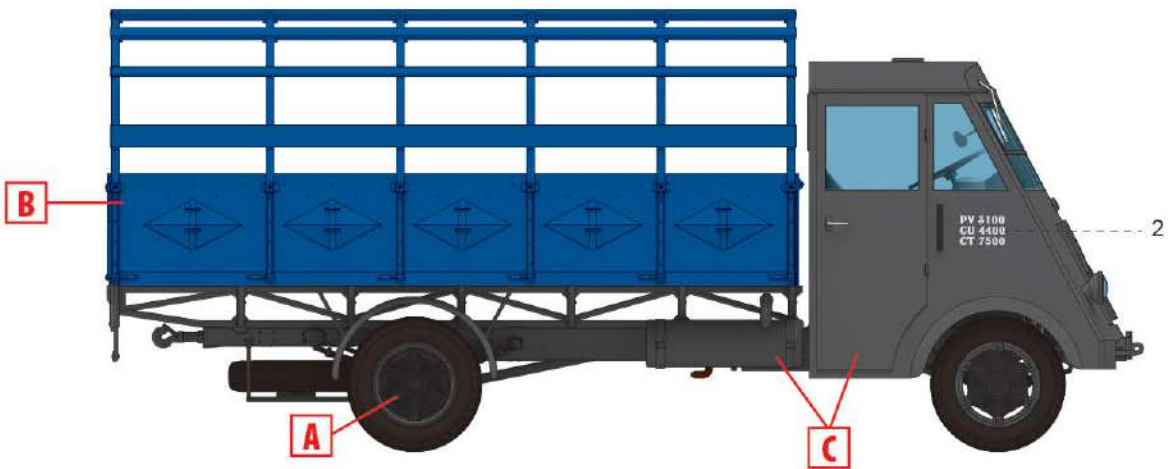
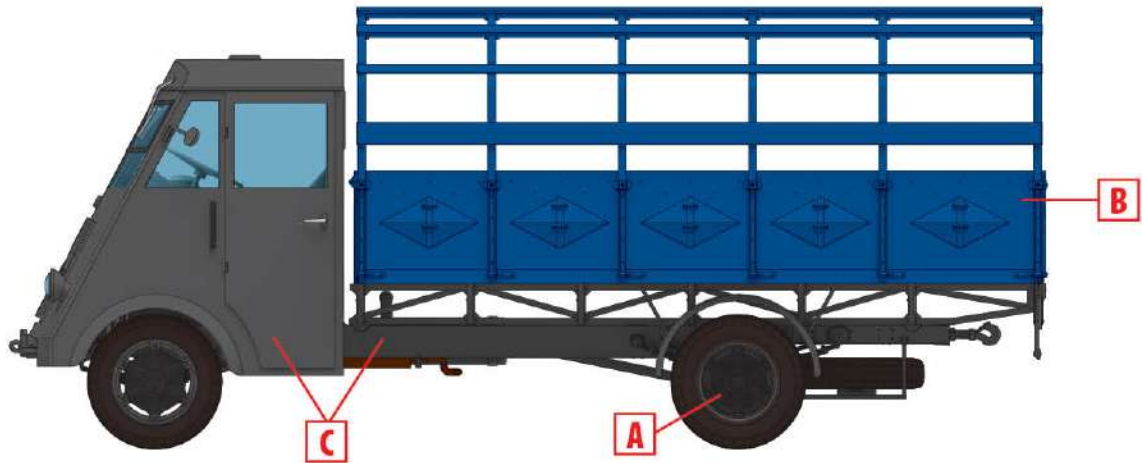
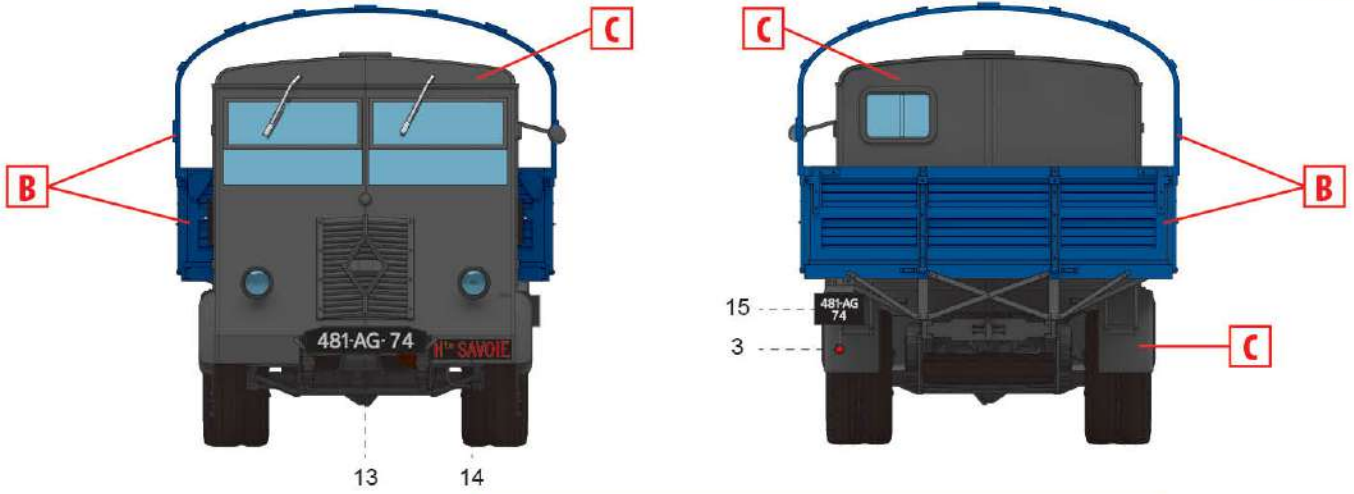


1. AHN2, Франція, 1945 рік  
AHN2, France, 1945

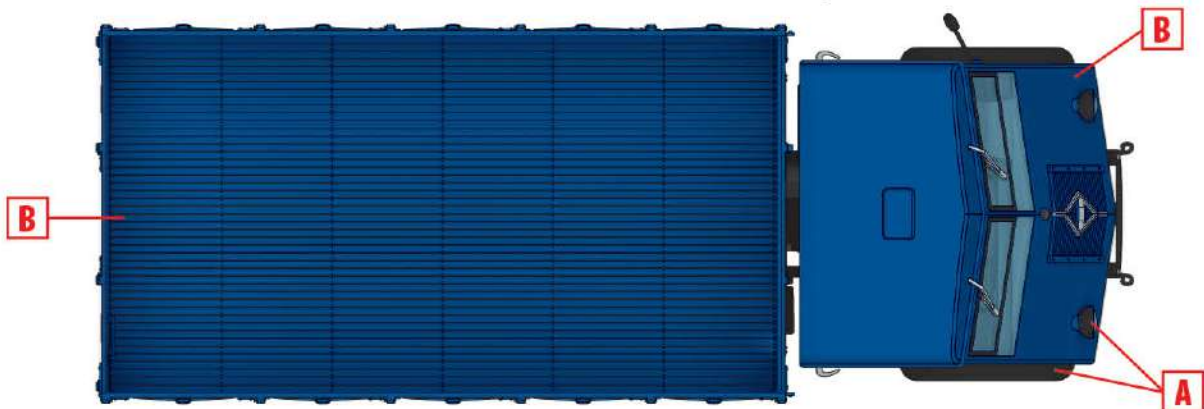
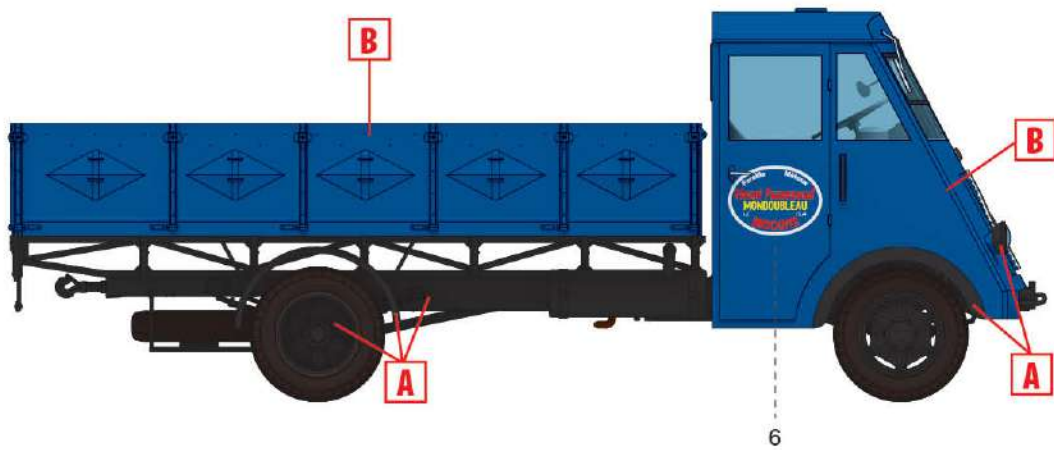
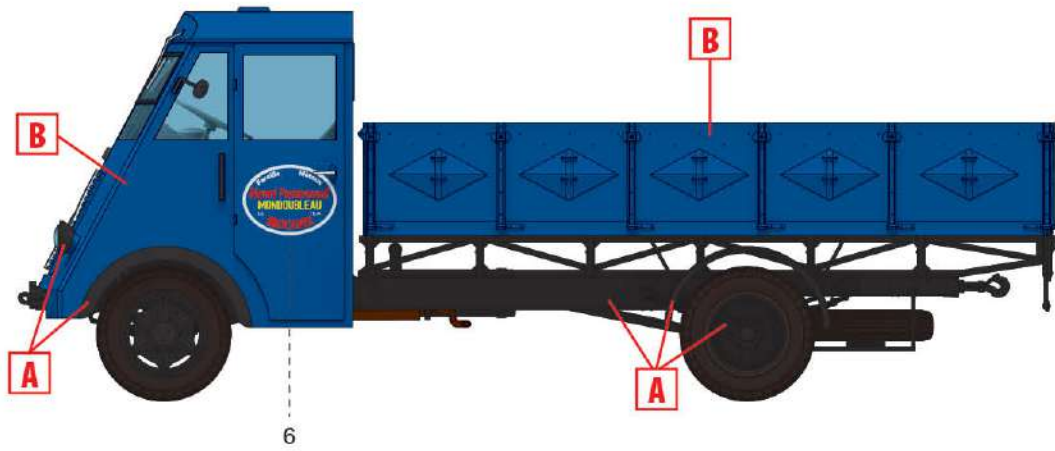
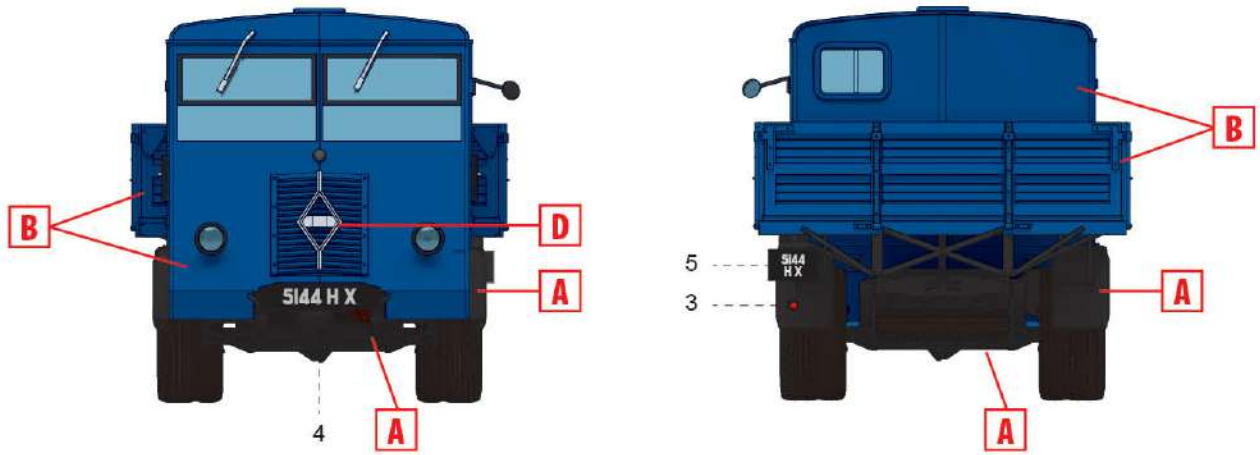


2. AHN2, Национальна жандармерія, Франція, друга половина 1940-х років

AHN2, National Gendarmerie, second half of the 1940s



3. AHN2, Савоя, Франція, 1954 рік  
AHN2, Savoy, France, 1954



4. АНН2, Мондубло , Франція, 2000-ті роки  
 АНН2, Mondoubleau, France, 2000s