

Packard Twelve (серии 1408)
Американский пассажирский автомобиль



Packard Twelve (Series 1408)
American Passenger Car

Легковой автомобиль Packard Twelve был сконструирован в начале 1930-х годов. Он стал вершиной модельного ряда компании Packard. Машина оснащалась V-образным двенадцатицилиндровым двигателем мощностью 175 л.с.

В 1936 году начали выпускаться машины 14-й серии. Часть автомобилей с колесной базой 144 дюйма (серии 1408) имели закрытые кузова типа 7-местный лимузин.

Автомобили Packard отличались высокой надежностью и комфортом.

The Packard Twelve passenger car was designed in the beginning of the 30th. It became the top of the Packard company model range. This car had V-shape 12-cylinder engine of 175 hp.

Cars series 14 were in production line since 1936. Some autos with 144 in. wheelbase (Series 1408) had closed 7-seated Limousine bodies.

Packard cars were famous of their reliability and comfort.

Тактико-технические характеристики автомобиля Packard Twelve (серии 1408)

Число мест	7
Сухая масса, кг	3500
Длина, мм	5310
Ширина, мм	1820
Высота, мм	1740
База, мм	3660
Колея передняя, мм	1510
Колея задняя, мм	1525
Двигатель	Packard Twin Six, 12-цил., 7,75 л, 175 л.с.
Макс. скорость, км/ч	155
Запас хода по шоссе, км	600

Tactical and Technical Specifications of Packard Twelve (Series 1408)

Crew, men	7
Empty weight, kg	3500
Length, mm	5310
Width, mm	1820
Height, mm	1740
Wheel base, mm	3660
Track, front, mm	1510
Track, rear, mm	1525
Engine	Packard Twin Six, 12 cyl., 7,75 l, 175 hp
Max. Speed, km/h	155
Range, km	600

	Model Master			Model Master			
A	1747	Черный, гляцевый	Gloss Black	H	1701	Коричневый, матовый	Military Brown
B	1597	Черный, полуматовый	Semigloss Black	J	1503	Красный, гляцевый	Red
C	1583	Резина	Rubber	K	1524	Зеленый, гляцевый	Green
D	1790	Хром	Chrome Silver	L	1768	Белый, матовый	Flat White
E	1780	Сталь	Steel	M	1772	Темно-синий, глянец.	Blue Angel Blue
F	1735	Дерево	Wood	N	1540	Темно-вишневый, глянец.	Brown
G	1785	Ржавчина	Rust				

ВНИМАНИЕ!

Работать с клеем и красками в проветриваемом помещении и не допускать открытого огня. Для сборки модели рекомендуется применять полистирольный клей ПС или его зарубежные аналоги. Отделяя детали от литников, используйте модельный нож для зачистки.

Метод нанесения аппликаций

Чистым ножом или ножницами аккуратно вырежьте необходимую аппликацию.

Вырезанную аппликацию погрузите в теплую воду на 20 секунд.

Приложив аппликацию к необходимому месту, аккуратно удалите подложку.

Марлевым тампоном удалите пузырьки воздуха и слегка прижмите аппликацию.

После высыхания аппликаций влажным тампоном удалите остатки клея вокруг них.

CAUTION!

When you use glue or paint, do not use near open flame, and use in well ventilated room.

Glue and paint are not included.

When you take parts off from the runner frame, use a modeling scissors and trim excess plastic with a cutter or a file.

Correct Method for Applying Decals

Clean model surface with wet cloth.

Cut each design out of decal sheet and dip them in warm water for 20 seconds.

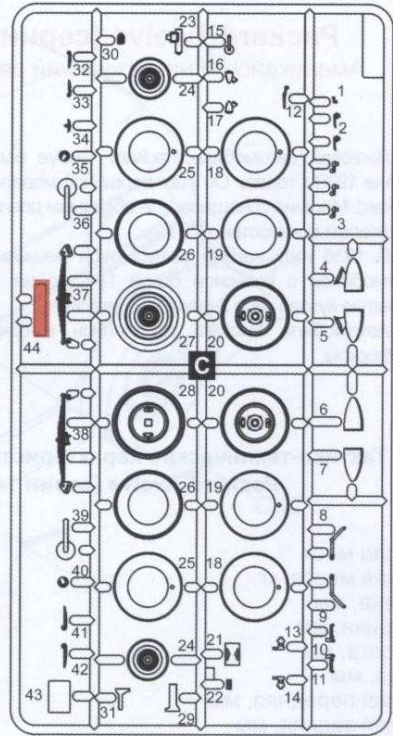
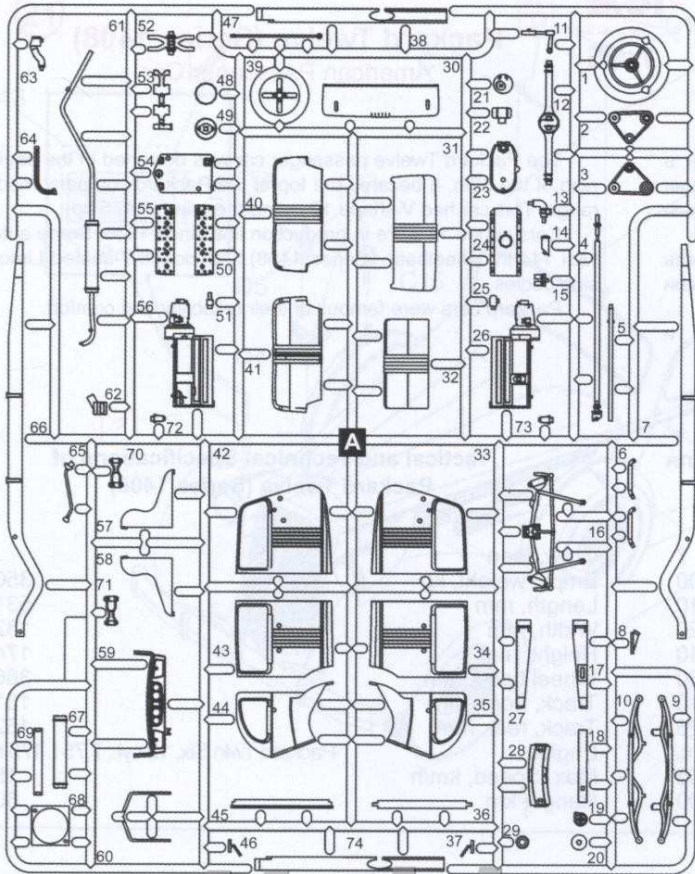
Check with finger tip if design is loose on base paper. If so, place it on proper position on model and slide off base paper leaving design on model.

Move design to exact position with wet finger tip, and push out excess water and air bubbles under decal with soft cotton cloth.

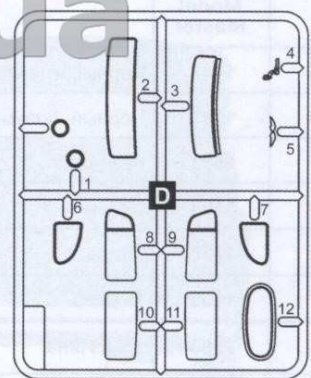
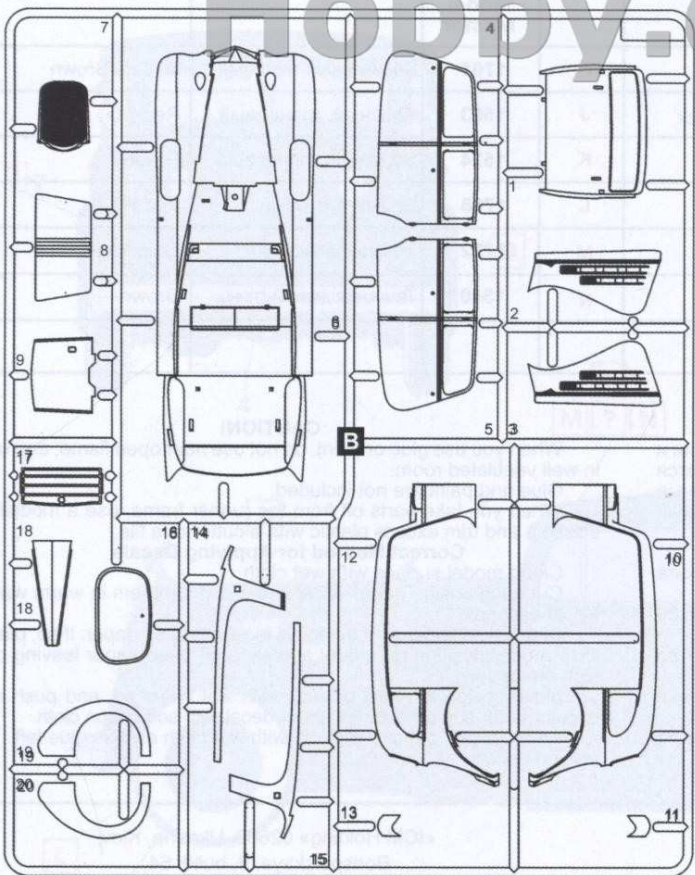
When decals get dry, wipe off with wet cloth excess glue left around decals.

ООО «ICM Холдинг» 02660, Украина, Киев,
ул. Бориспольская 9, строение 64,
Тел./факс: +38(044) 369 54 12

«ICM Holding» 02660, Ukraine, Kiev,
Borispolskaya, 9, build. 64,
Tel./Fax: +38(044) 369 54 12



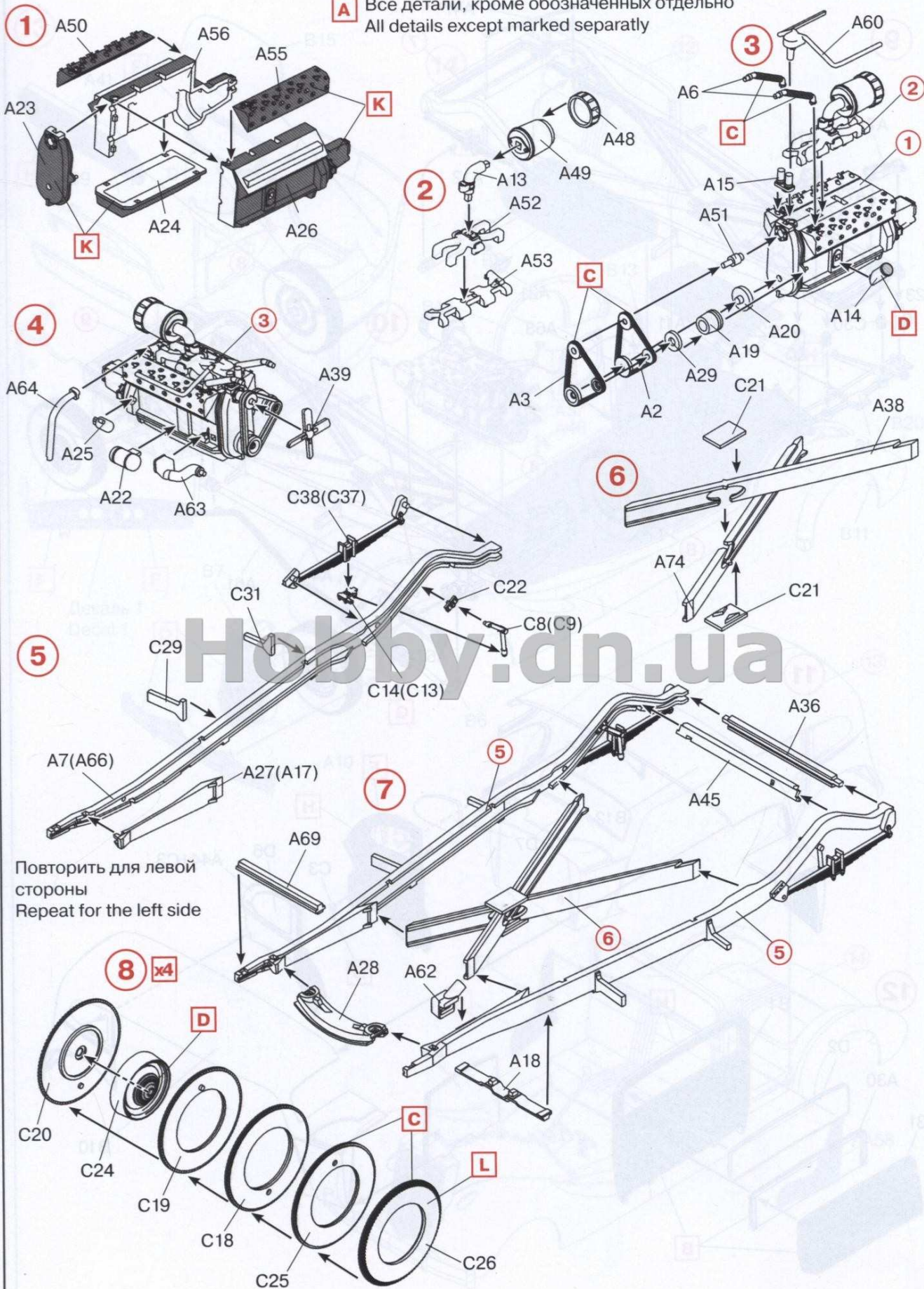
x2

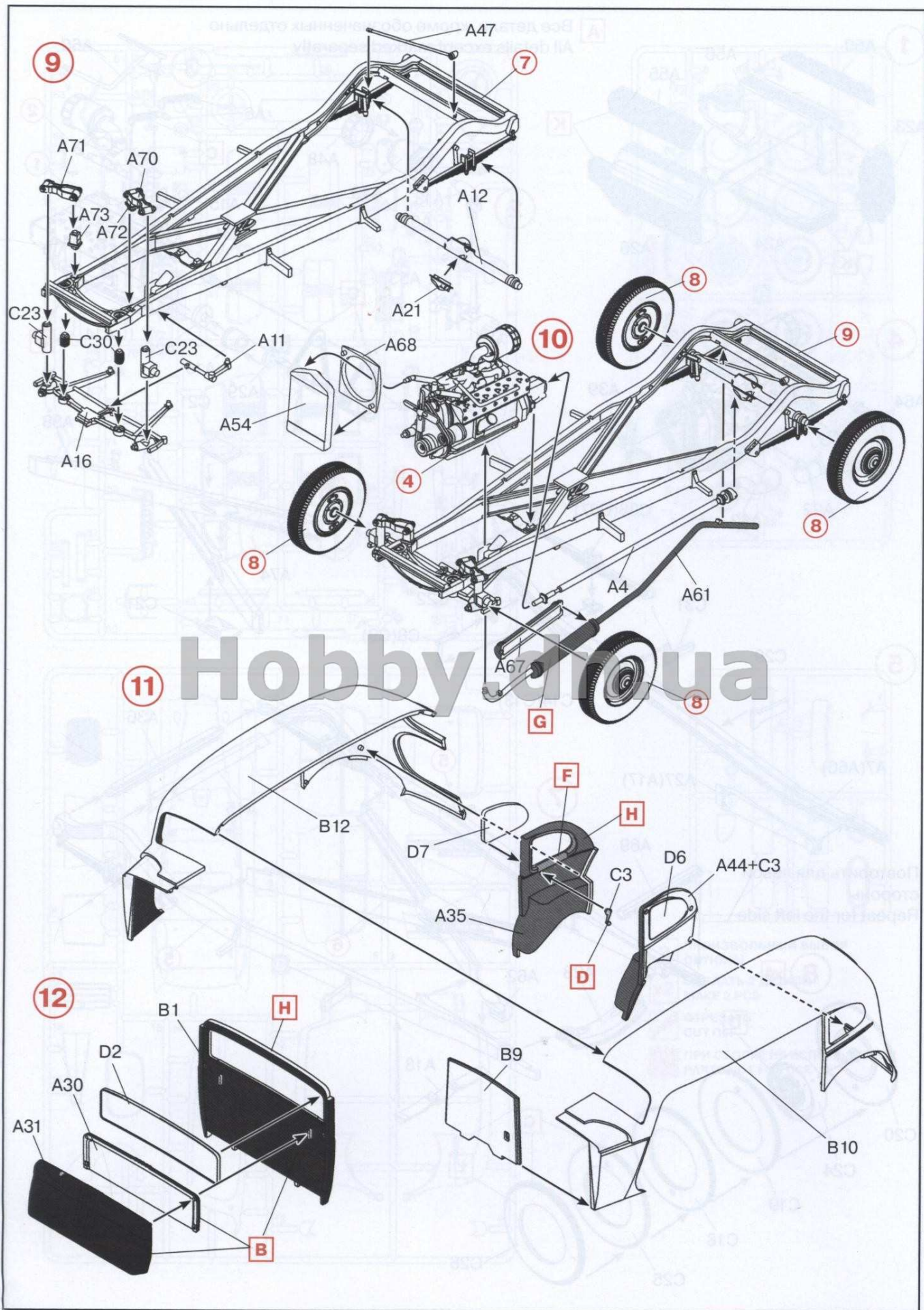


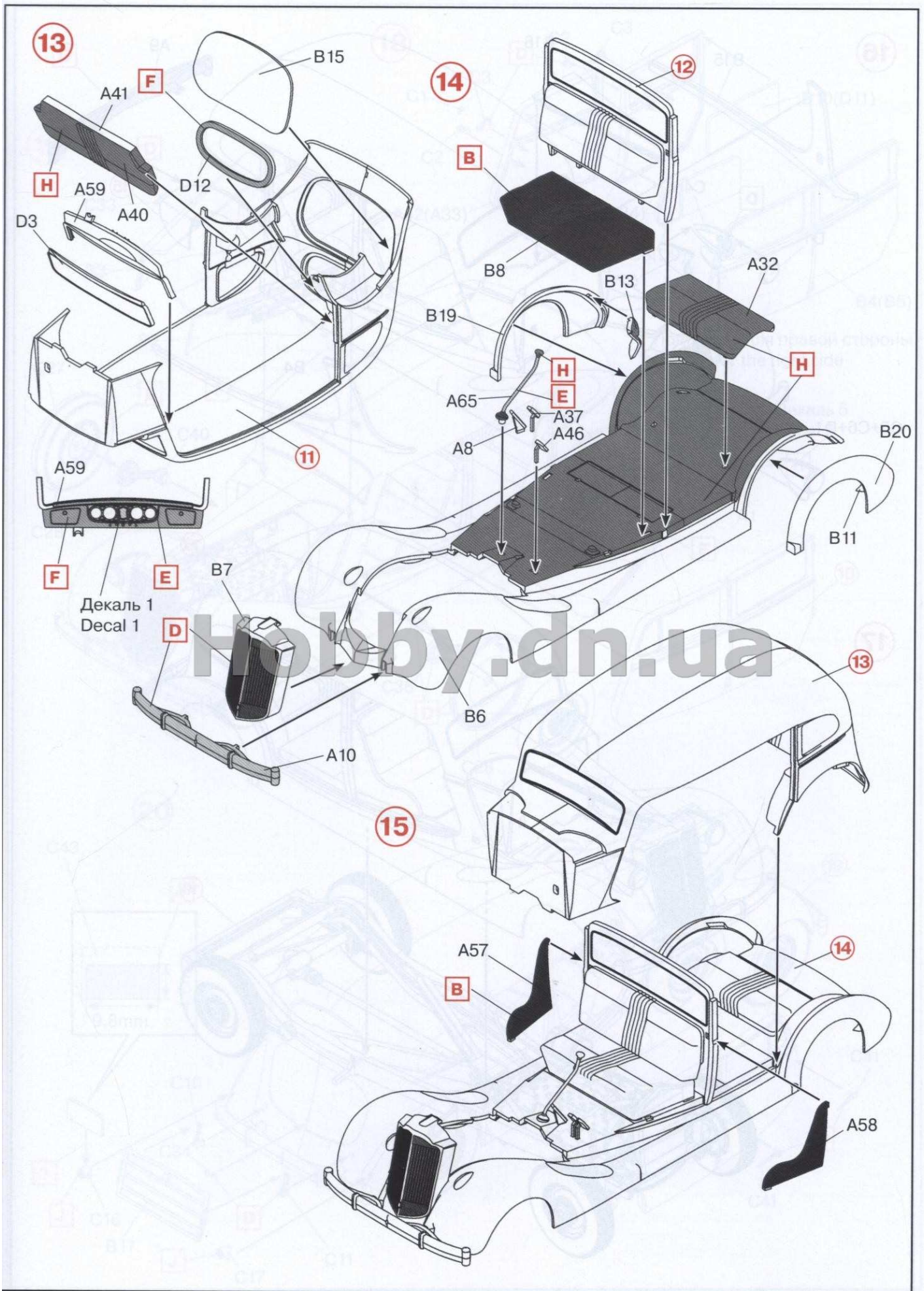
- ? ПРОИЗВОЛЬНЫЙ ВЫБОР
OPTIONAL
- x2 СДЕЛАТЬ 2 ДЕТАЛИ
MAKE 2 PCS
- / ОТРЕЗАТЬ
CUT OFF
- ПРИ СБОРКЕ НЕ ИСПОЛЬЗУЕТСЯ
PARTS NOT FOR USE

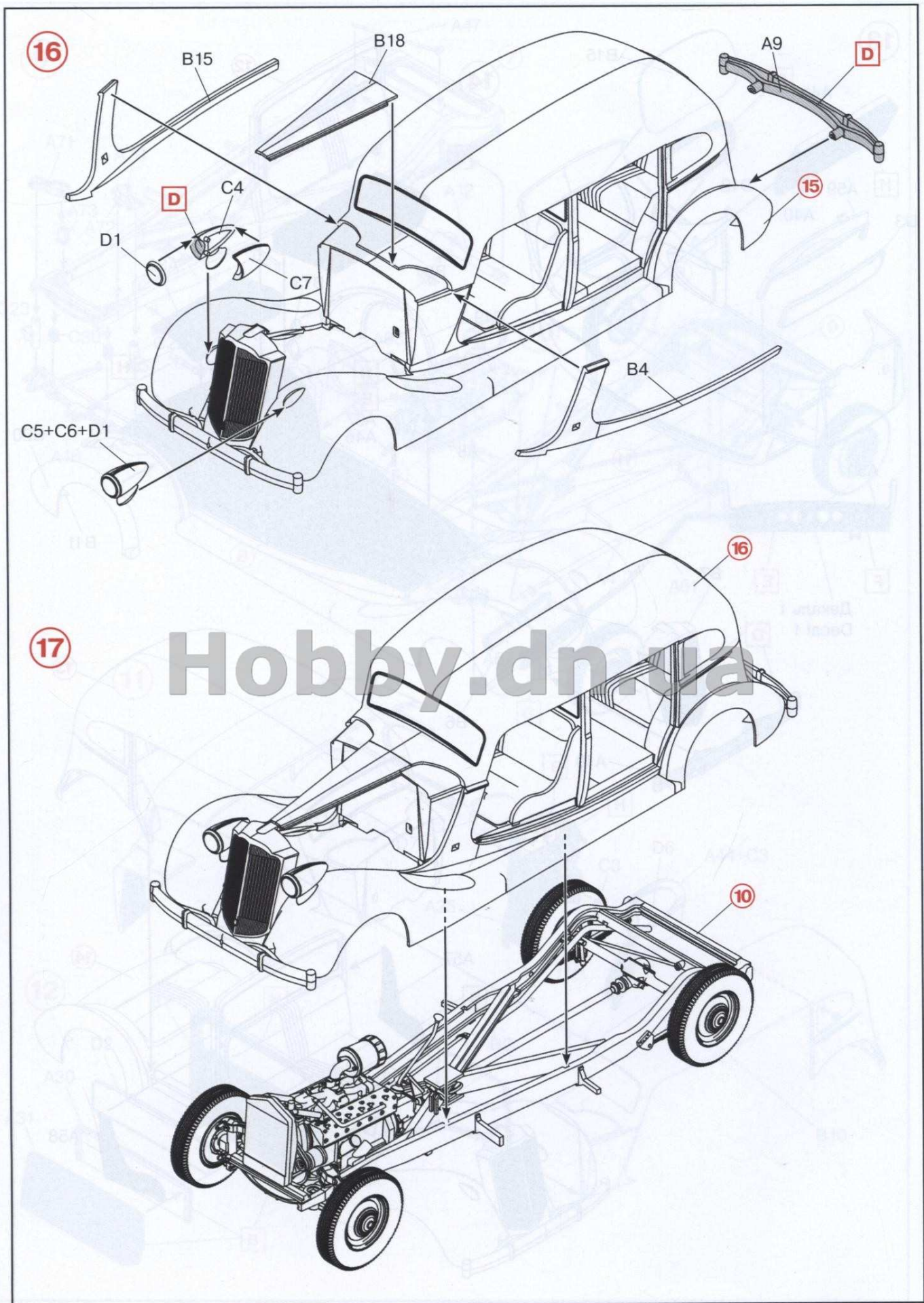
Hobby.dn.ua

A Все детали, кроме обозначенных отдельно
All details except marked separately

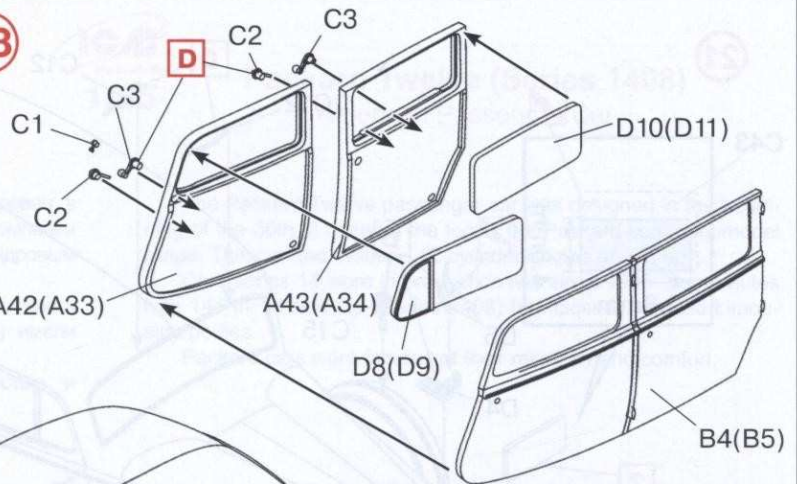






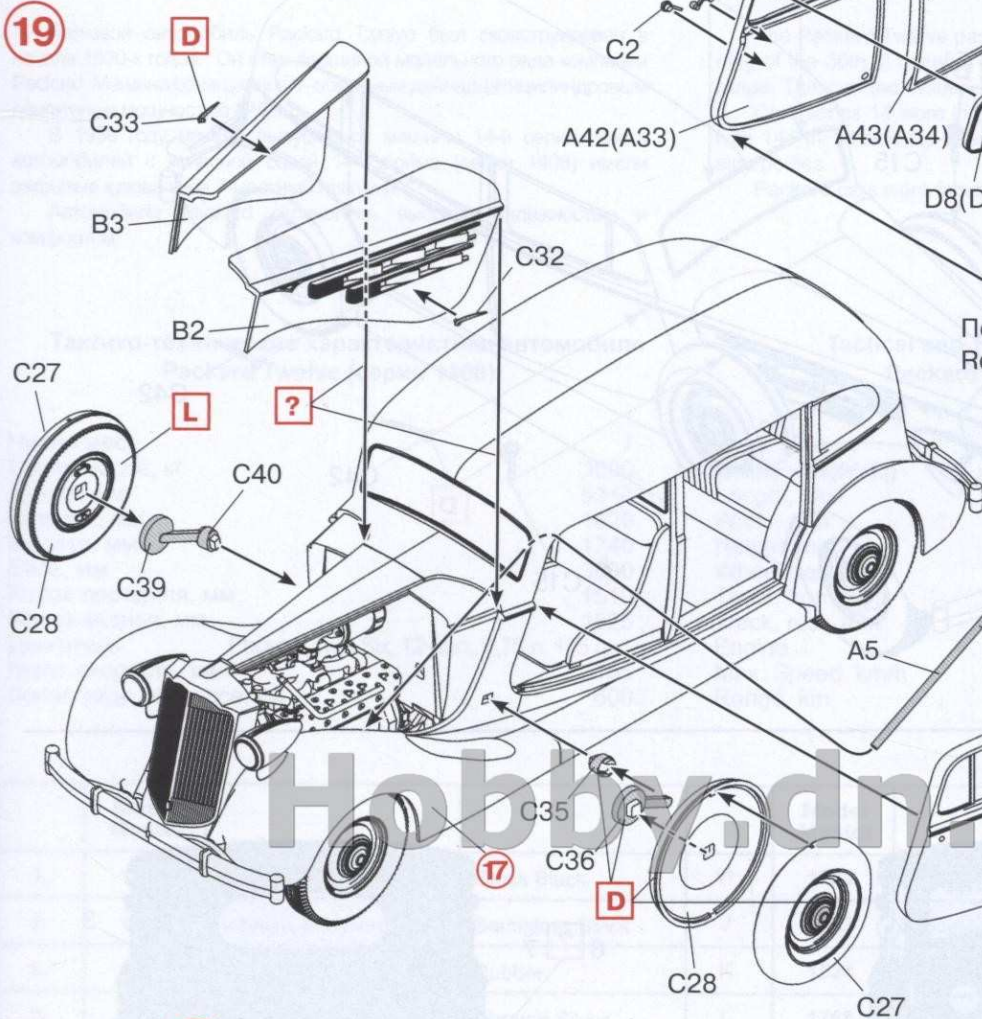


18

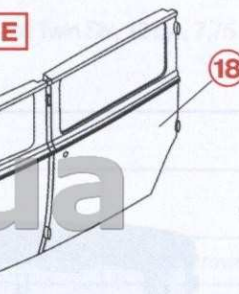


Повторить для правой стороны
Repeat for the right side

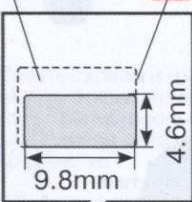
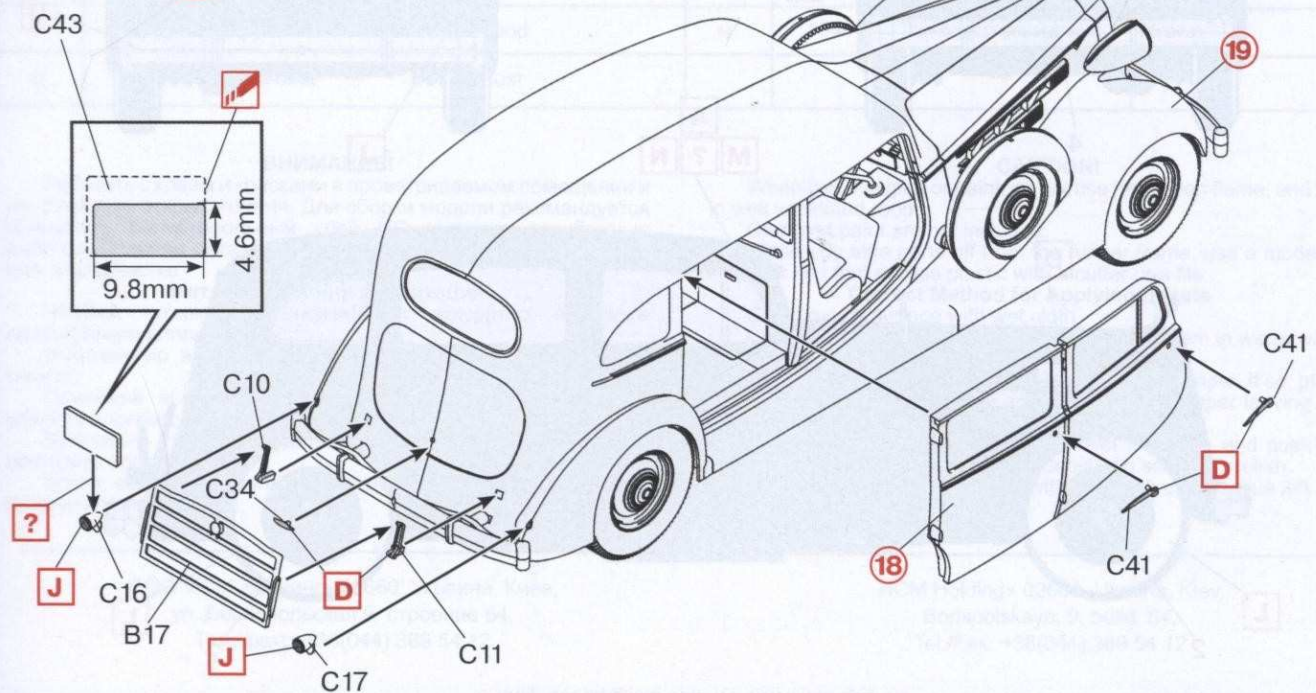
19



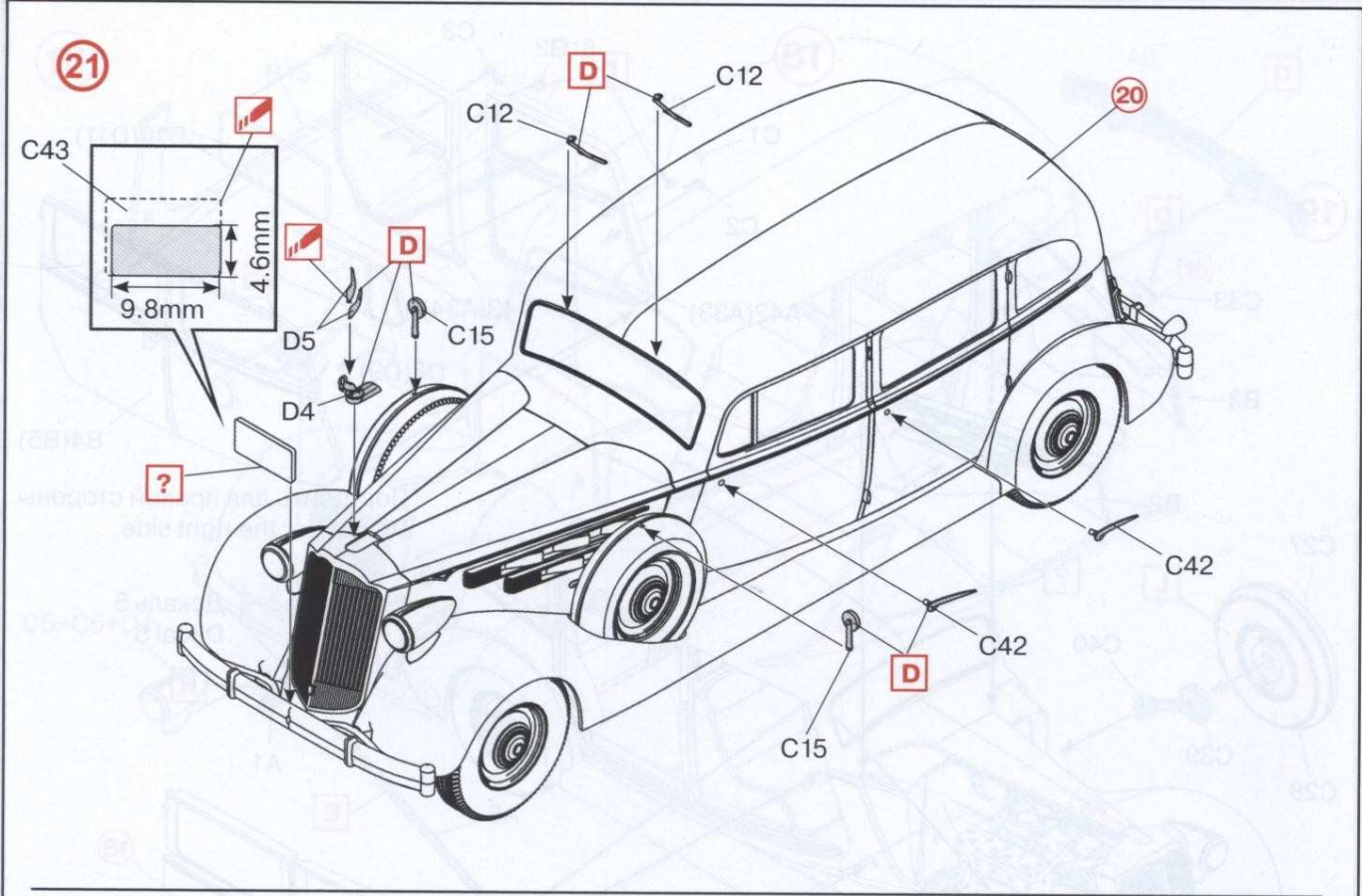
Декаль 5
Decal 5



20



9.8mm
4.6mm



Hobby.dn.ua

