

BM-13-16 on G7107 base

1/35 SCALE MODEL KIT No 35595

BM-13-16 на базе G7107

Автомобили Chevrolet начали поступать в Советский Союз из США в 1942 году. Общее количество этих автомобилей в Советской Армии составляло около 47 000 единиц.

Достаточно надежные и маневренные, с хорошей проходимостью, они по праву пользовались любовью и уважением солдат. Кроме выполнения функций грузовых автомобилей, многие машины этой серии послужили базой для установки систем залпового огня – боевых машин реактивной артиллерии, известных под названием «Катюша». Пусковые установки с 16-ю направляющими для 132-мм реактивных снарядов монтировались на шасси Chevrolet G7107 в период 1942-1943 годов. Это было эффективное и грозное оружие со скоростью полета снаряда около 355 м/сек и дальностью стрельбы около 8 км. Его залпы были очень эффективными, и часто они становились решающим фактором в исходе боевых операций.

Технические характеристики автомобиля BM-13-16 на базе G7107

Длина, мм	5700
Ширина, мм	2200
Высота, мм	2950
База, мм	3685
Двигатель	«Chevrolet BV-1001-UP», 6-цил., 3,9 л, 83 л.с.
Максимальная скорость, км/ч	77
Количество направляющих для ракет	16
Диаметр реактивного снаряда, мм	132
Дальность стрельбы, м	8500

BM-13-16 on G7107 base

Chevrolet cars began arriving in the Soviet Union from the United States in 1942. The total number of these vehicles in the Soviet Army was about 47,000 units.

Reliable and maneuverable enough, with good maneuverability, they rightfully enjoyed the love and respect of the soldiers. In addition to performing the functions of trucks, many vehicles of this series served as the basis for the installation of multiple launch rocket systems - rocket artillery combat vehicles known as «Katyusha». Launchers with 16 rails for 132 mm rockets were mounted on the Chevrolet G7107 chassis during the period 1942-1943. It was an effective and formidable weapon with a projectile speed of about 355 m / s and a firing range of about 8 km. His volleys were very effective, and they often became a decisive factor in the outcome of combat operations.

Technical Specifications of BM-13-16 on G7107 base

Length, mm	5700
Width, mm	2200
Height, mm	2950
Wheel base, mm	3685
Engine	Chevrolet BV-1001-UP 6-cylinder, 3.9l, 83 hp
Max. Speed, km/h	77
Quantity of rocket launcher guides	16
Rocket diameter, mm	132
Range of fire, m	8500

ИСПОЛЬЗУЕМЫЕ КРАСКИ / USED COLORS:

COLOR	ICM <i>We're in the Best</i>	Revell	Tamiya
A Российский танковый зеленый Russian Green	1073	-	XF62
B Черный Black	1002	-	XF1
C Алюминий Aluminium	1023	-	XF16
D Коричневый земляной Tan Earth	1058	-	XF64
E Сталь Natural Steel	1025	99	XF56

COLOR	ICM <i>We're in the Best</i>	Revell	Tamiya
F Зеленый Deep Green	1009	-	-
G Серый теплый Warm Grey	1031	-	XF20
H Ржавчина Medium Rust	1049	-	-
J Серебро Silver	1024	90	X11

Для получения глянцевого, сатинового или матового эффекта - используйте наши лаки!

For a glossy, satin or matte effect - use our varnishes!



01 СТАДИЯ СБОРКИ
ASSEMBLY STEP

A ИСПОЛЬЗУЕМАЯ КРАСКА
USED COLOR

8 КЛЕИТЬ
GLUE

✂ ОТРЕЗАТЬ
CUT OFF

03 СБОРОЧНАЯ ЕДИНИЦА
ASSEMBLY UNIT

x2 СДЕЛАТЬ ДВЕ ДЕТАЛИ
MAKE 2 PCS

? ПРОИЗВОЛЬНЫЙ ВЫБОР
OPTIONAL

✗ НЕ КЛЕИТЬ
DO NOT CEMENT

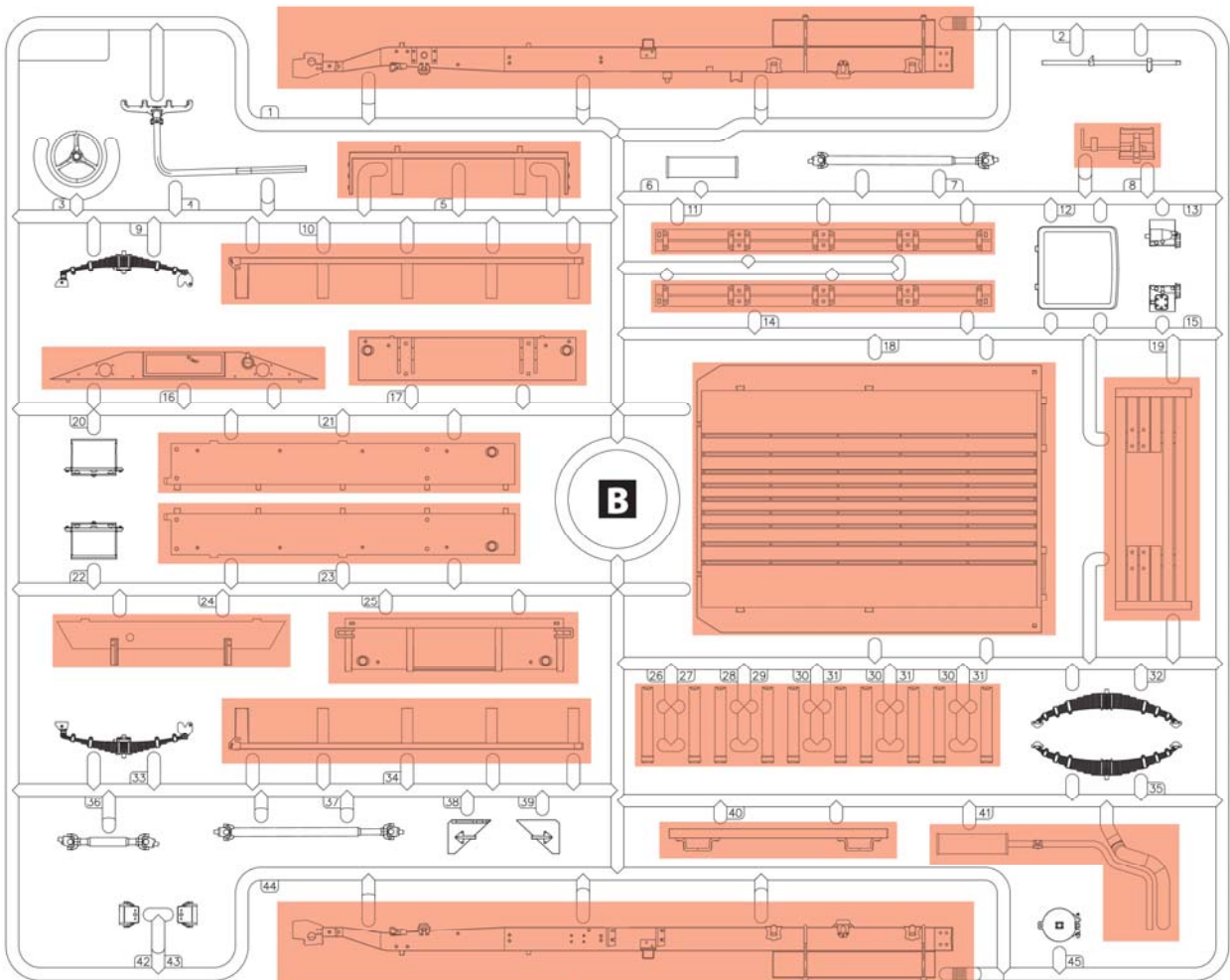
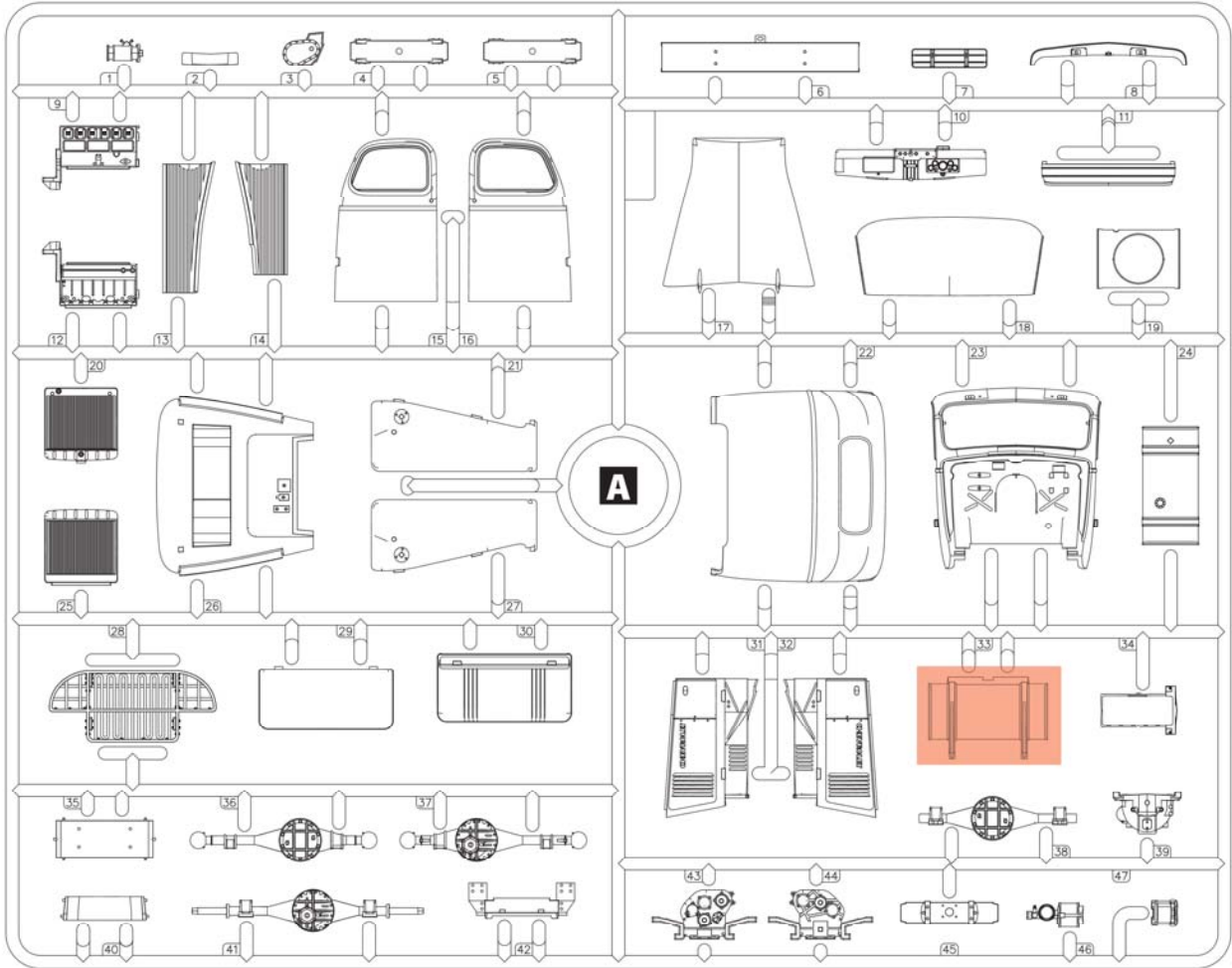
ВНИМАНИЕ!
Перед сборкой внимательно прочитать руководство по монтажу. Каждая деталь пронумерована. Соблюдать последовательность монтажа. Необходимые рабочие инструменты: нож и напильник для зачистки деталей; резиновая лента, клейкая лента и зажимы для сушки белья для прижимания склеиваемых деталей. Детали из пластика очистить в растворе мягкого моющего средства и высушить на воздухе для того, чтобы краска и переводные картинки лучше прилипали. Перед приклеиванием проверить, подходят ли детали; клей наносить экономно. Хром и краску удалить с поверхности склеивания. Небольшие детали покрасить перед тем, как они будут удалены из рамок. Краску необходимо хорошо просушить, только после этого продолжать сборку. Каждую соответствующую переводную картинку отдельно вырезать и примерно на 20 секунд окунуть в теплую воду. На обозначенном месте картинку отделить от бумаги и прижать промокающей бумагой.

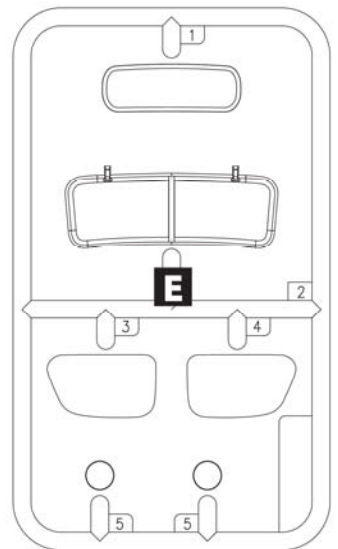
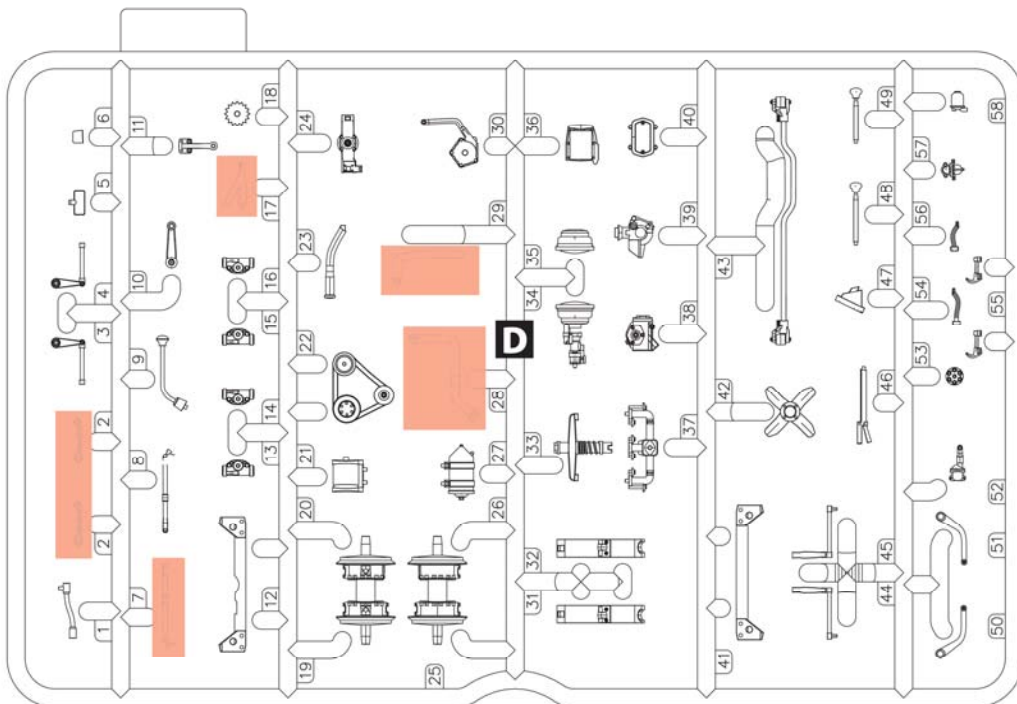
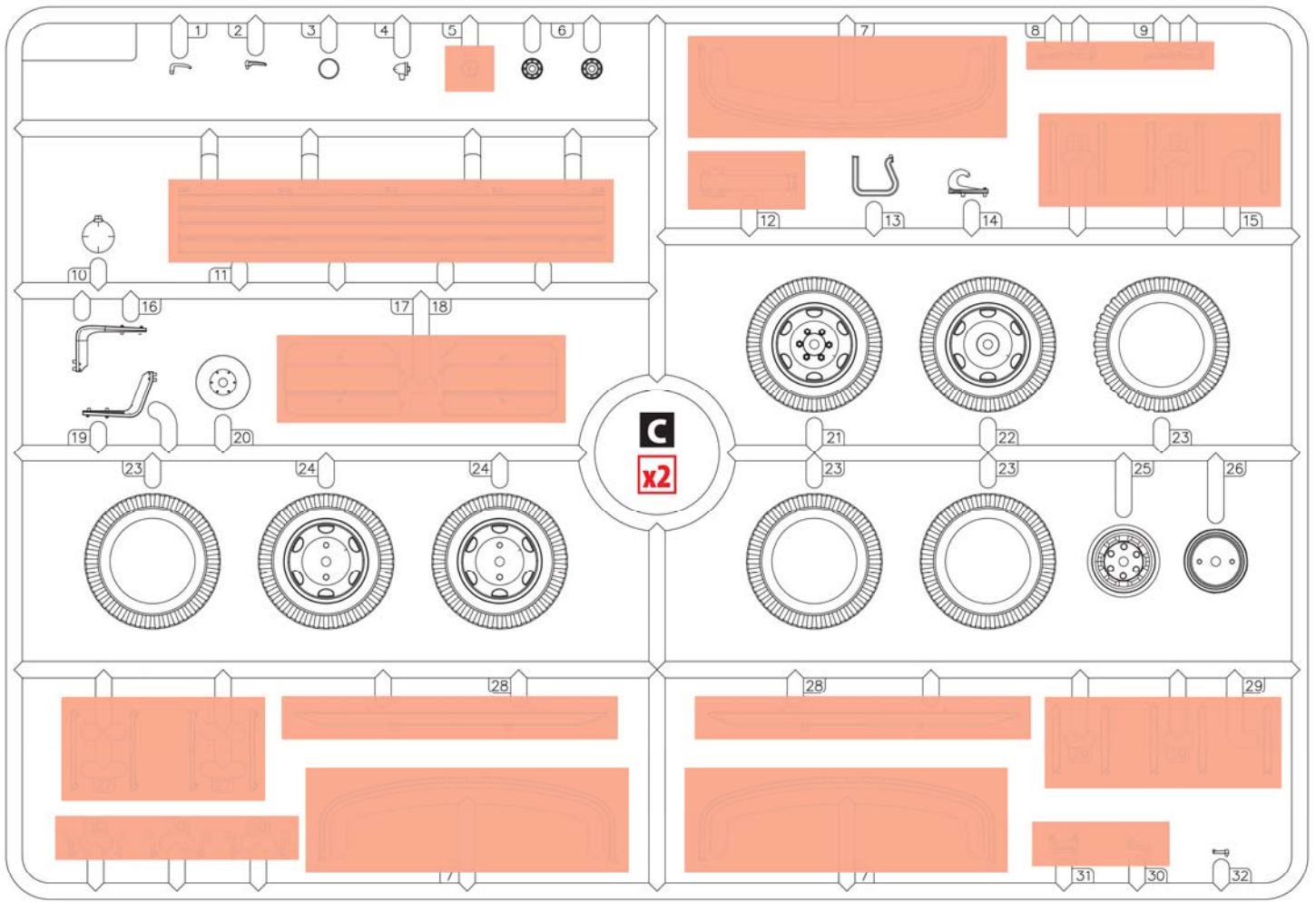
CAUTION!
Read the instructions thoroughly prior to assembly. Each component is numbered. Adhere to specified sequence of assembly. Tools required: knife and file for removal of components from frame; rubber bond, adhesive tape and clothes pegs for clamping components together after applying adhesive. Clean plastic components in a mild detergent solution and allow to air-dry so that paint and transfers adhere better. Prior to applying adhesive, check to see whether the components fit together; apply adhesive sparingly. Remove chrome and paint from the contact surfaces. Paint small components before removing them from the frame. Allow paint to dry well, and only then continue to assemble. Cut out each transfer individually and immerse in warm water for approx. 20 seconds. Slide transfer off paper and into designated position, then press on with blotting paper.

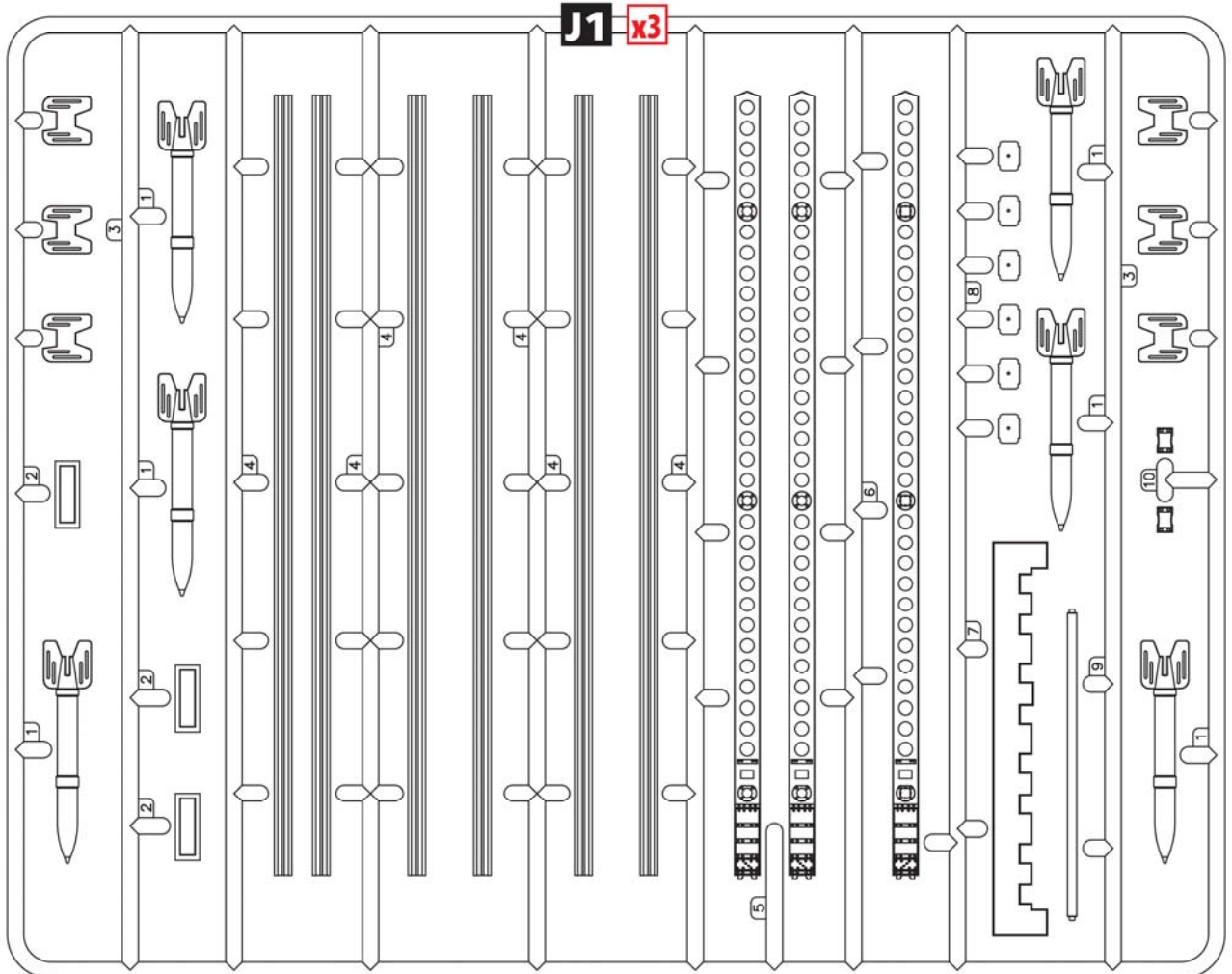
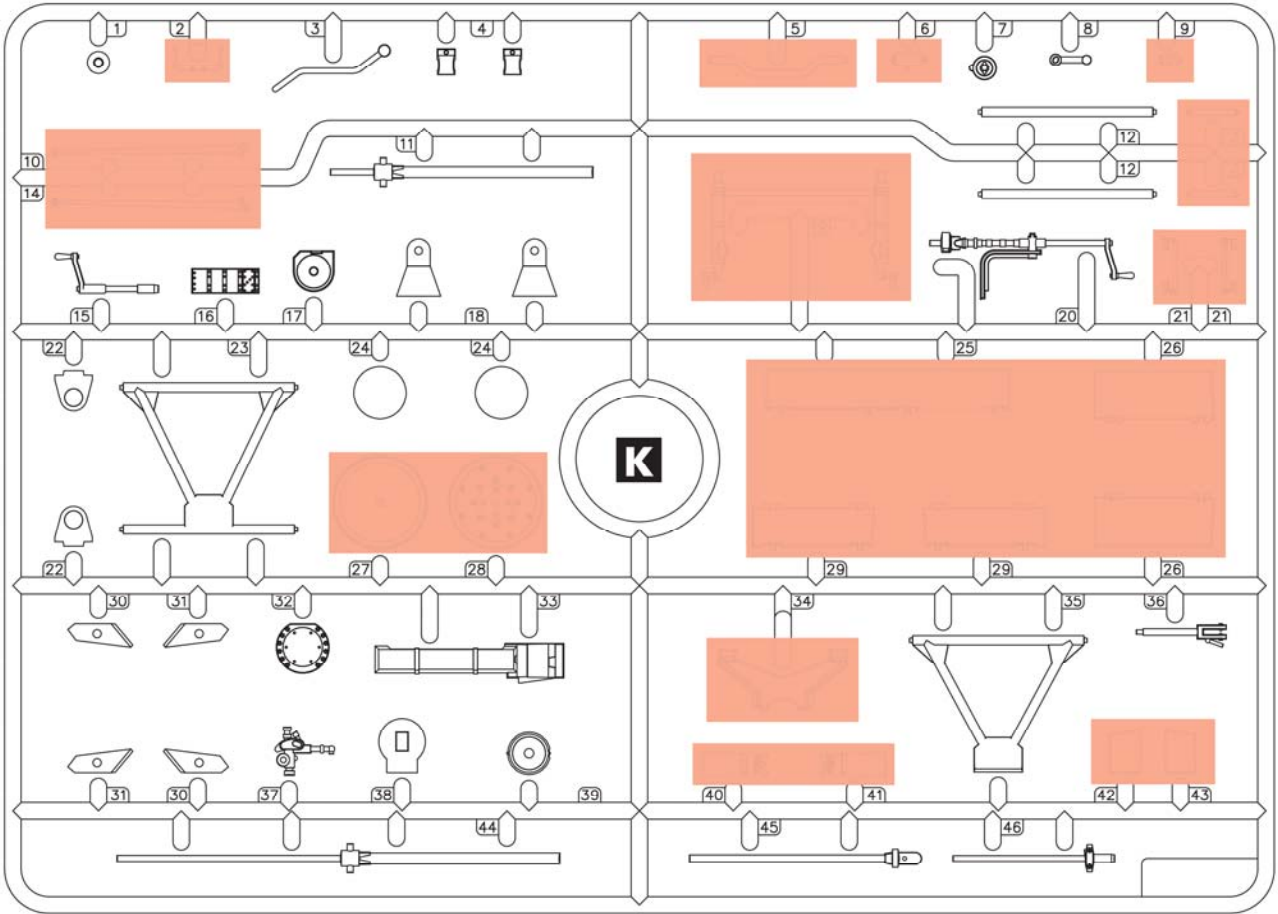
ООО ICM Холдинг
ул. Бориспольская 9, строение 64,
02099, Киев, Украина
Тел./факс: +38(044) 369 54 12
E-mail: export@icm.com.ua

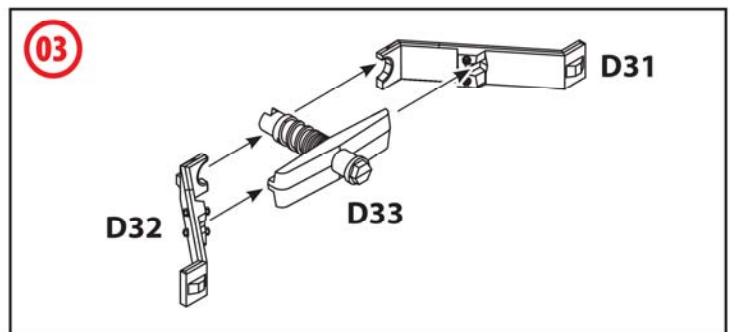
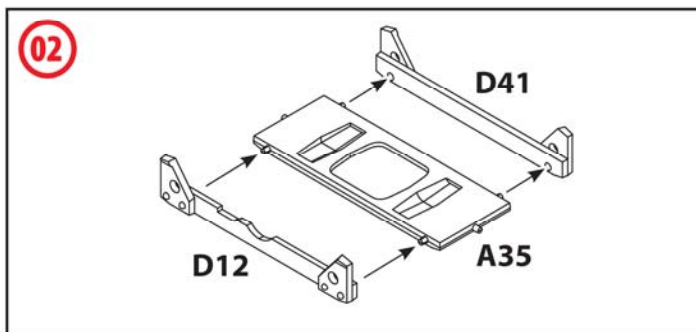
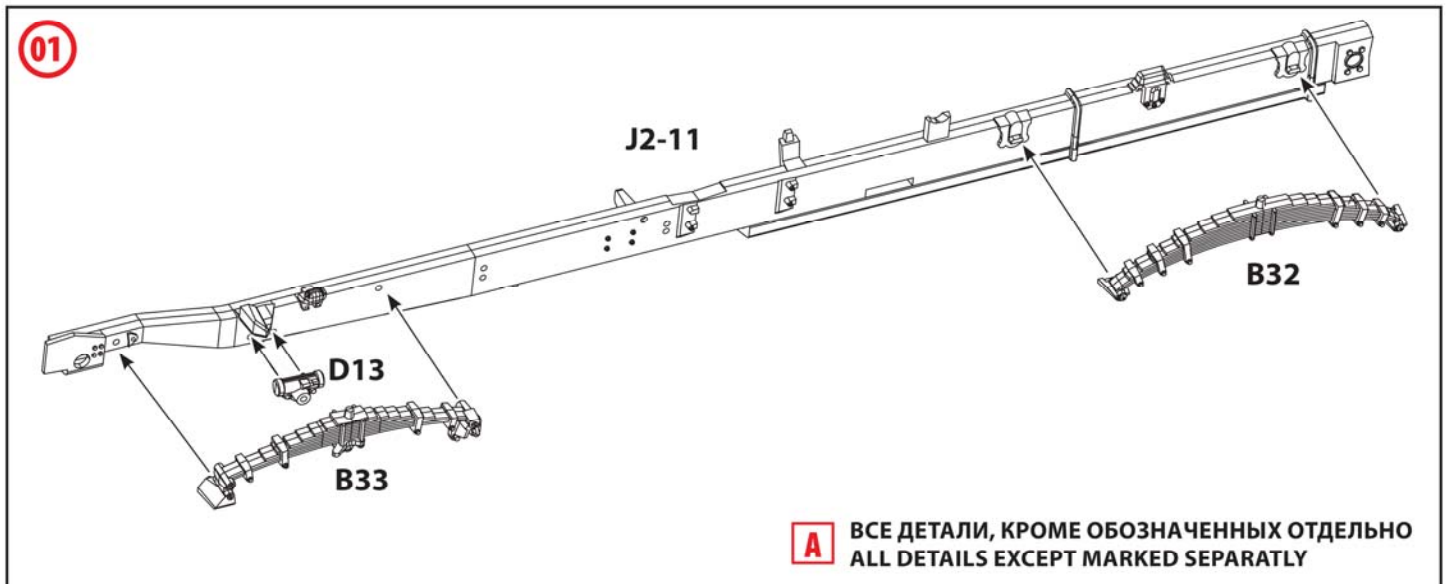
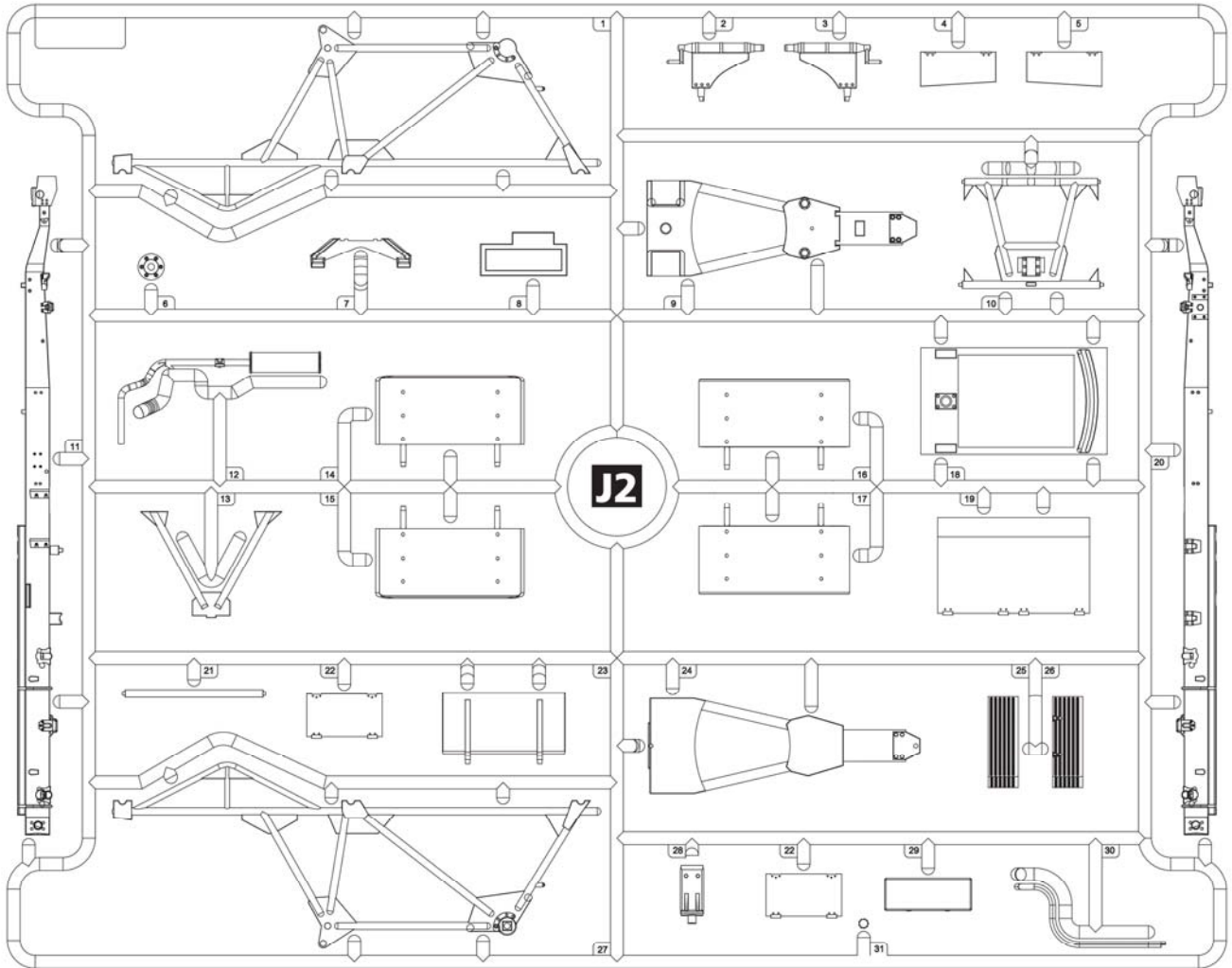


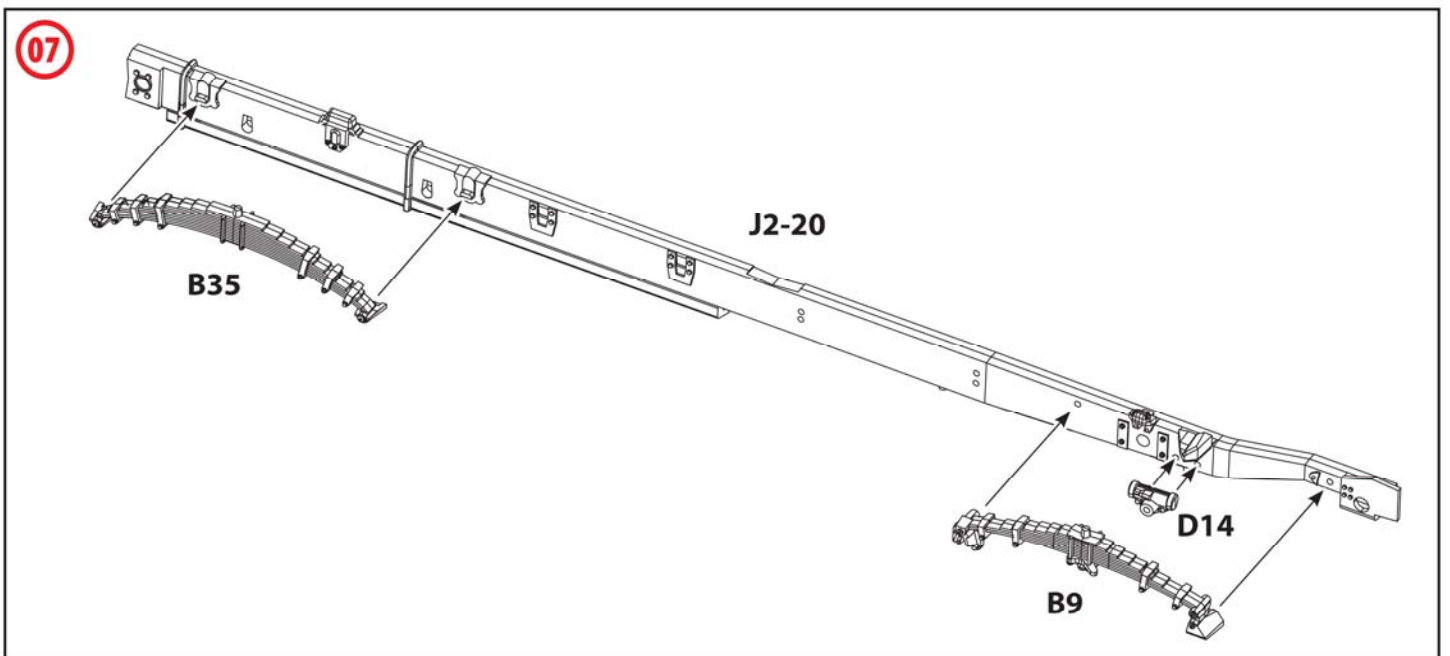
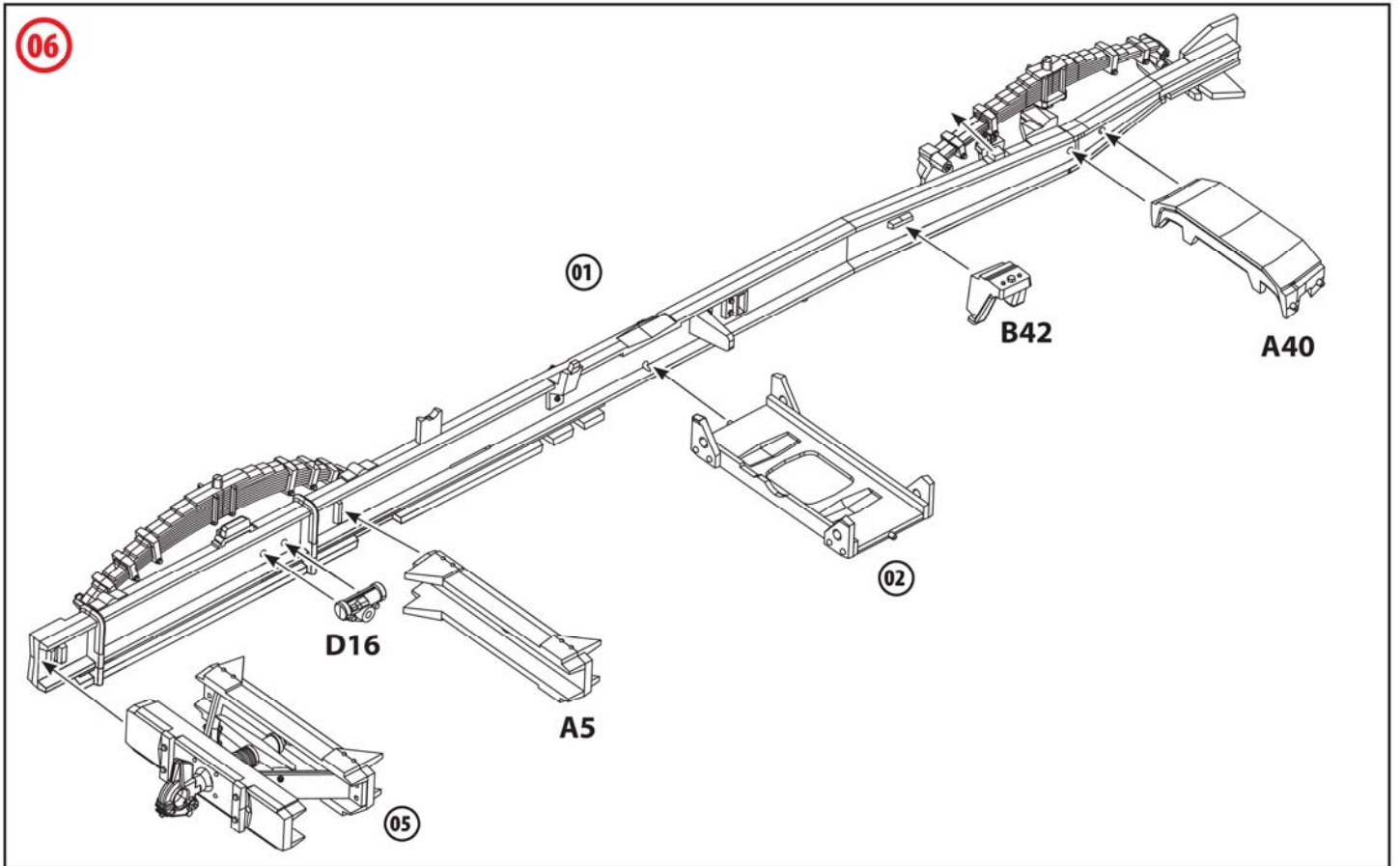
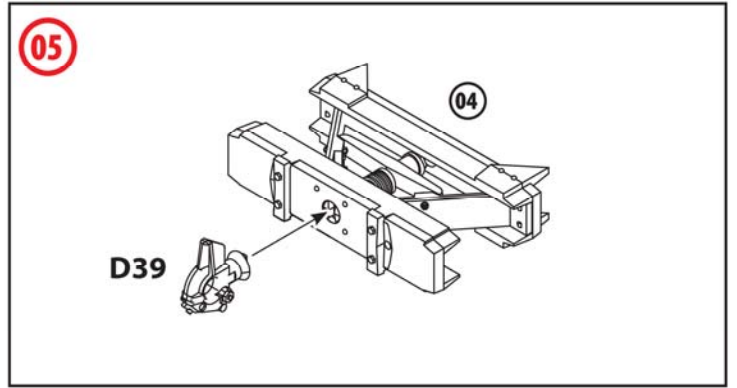
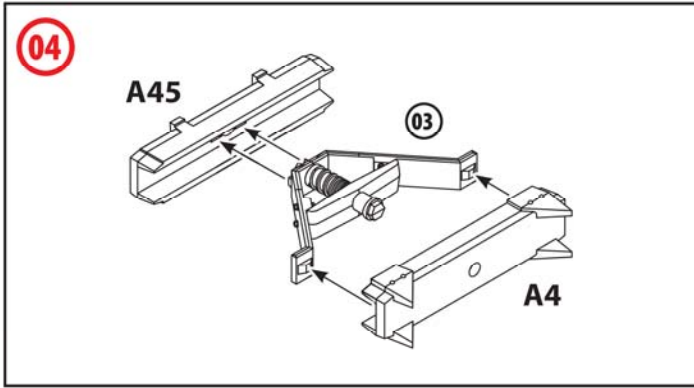
ICM Holding
Borispolskaya, 9, build. 64,
02099, Kiev, Ukraine
Tel./Fax: +38(044) 369 54 12
E-mail: export@icm.com.ua

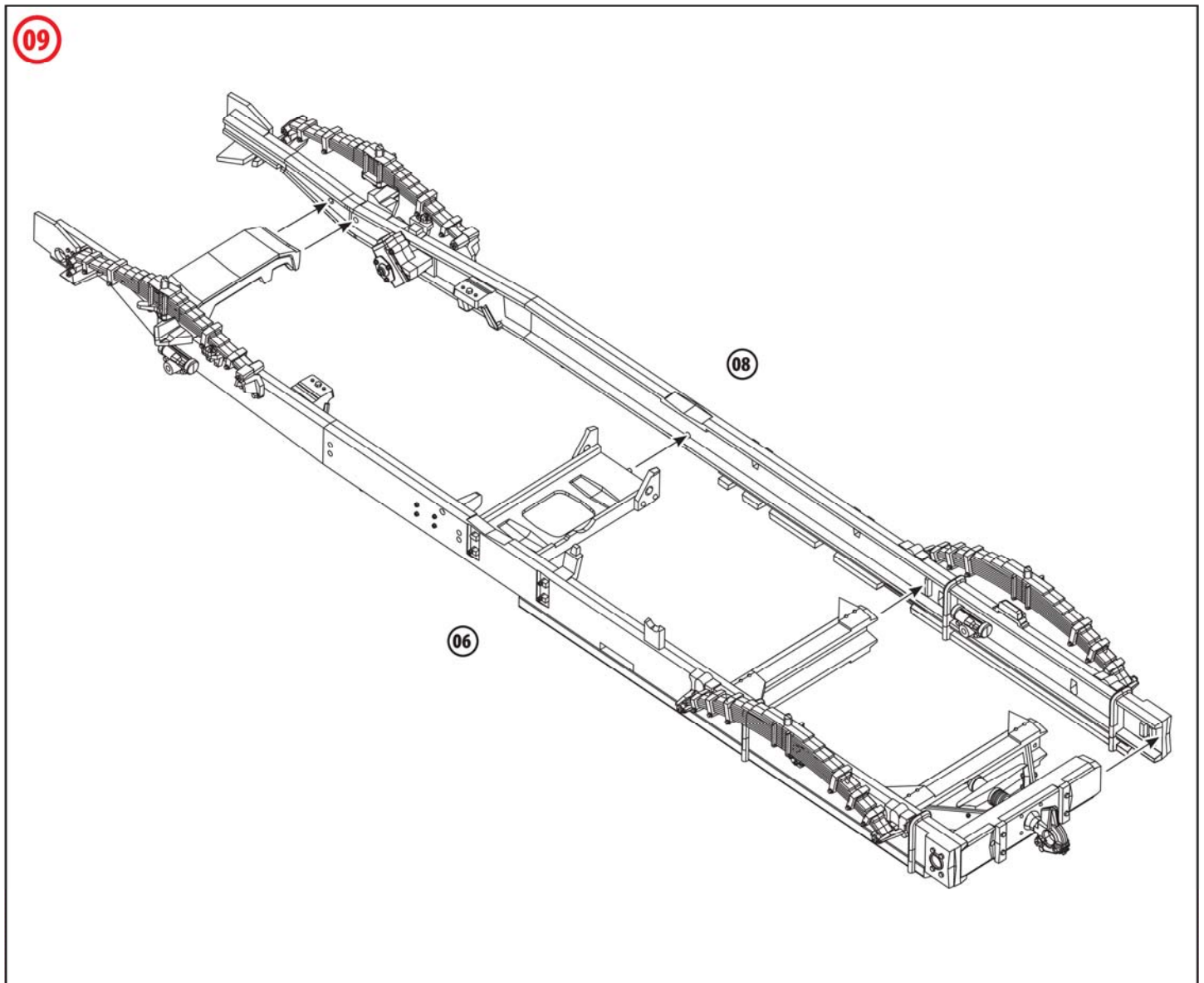
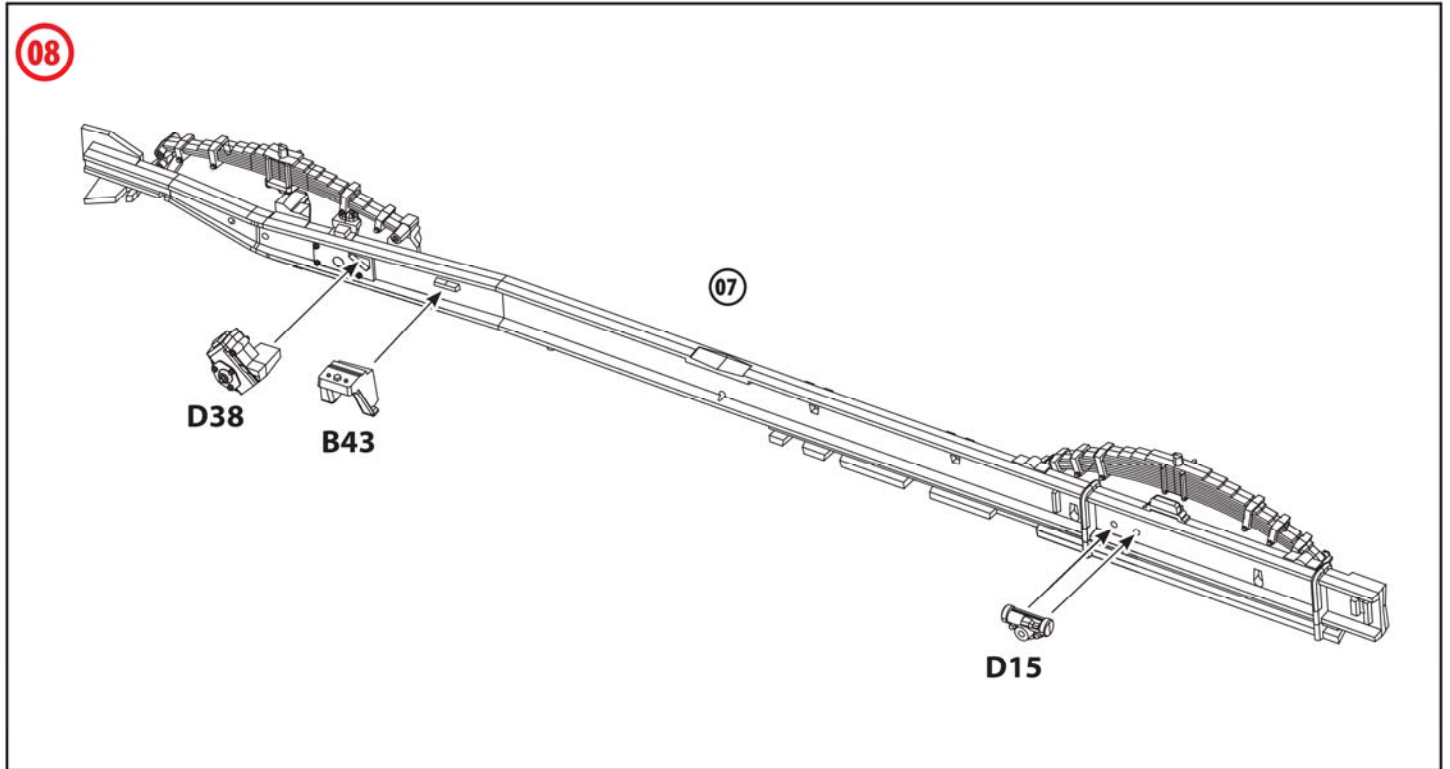


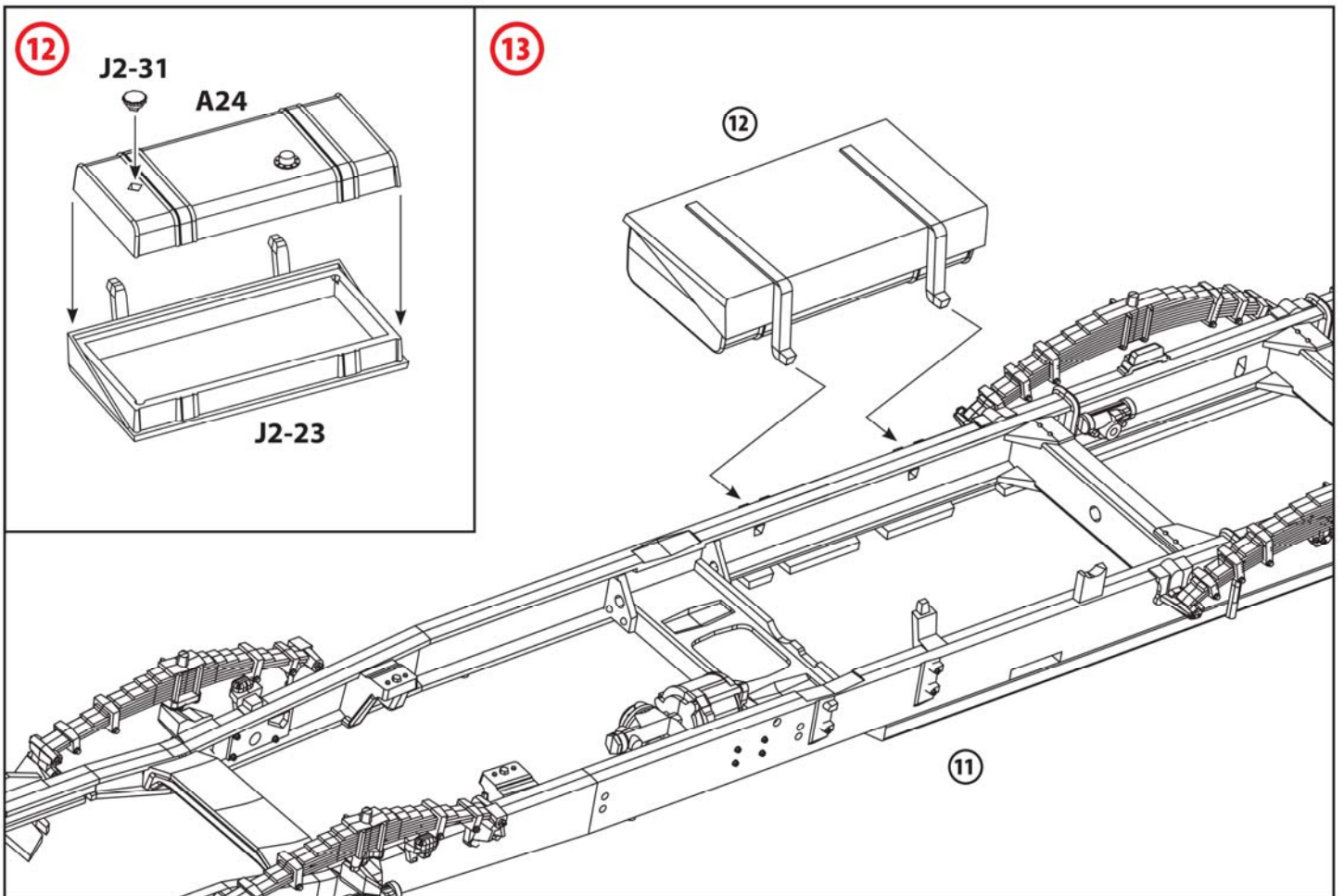
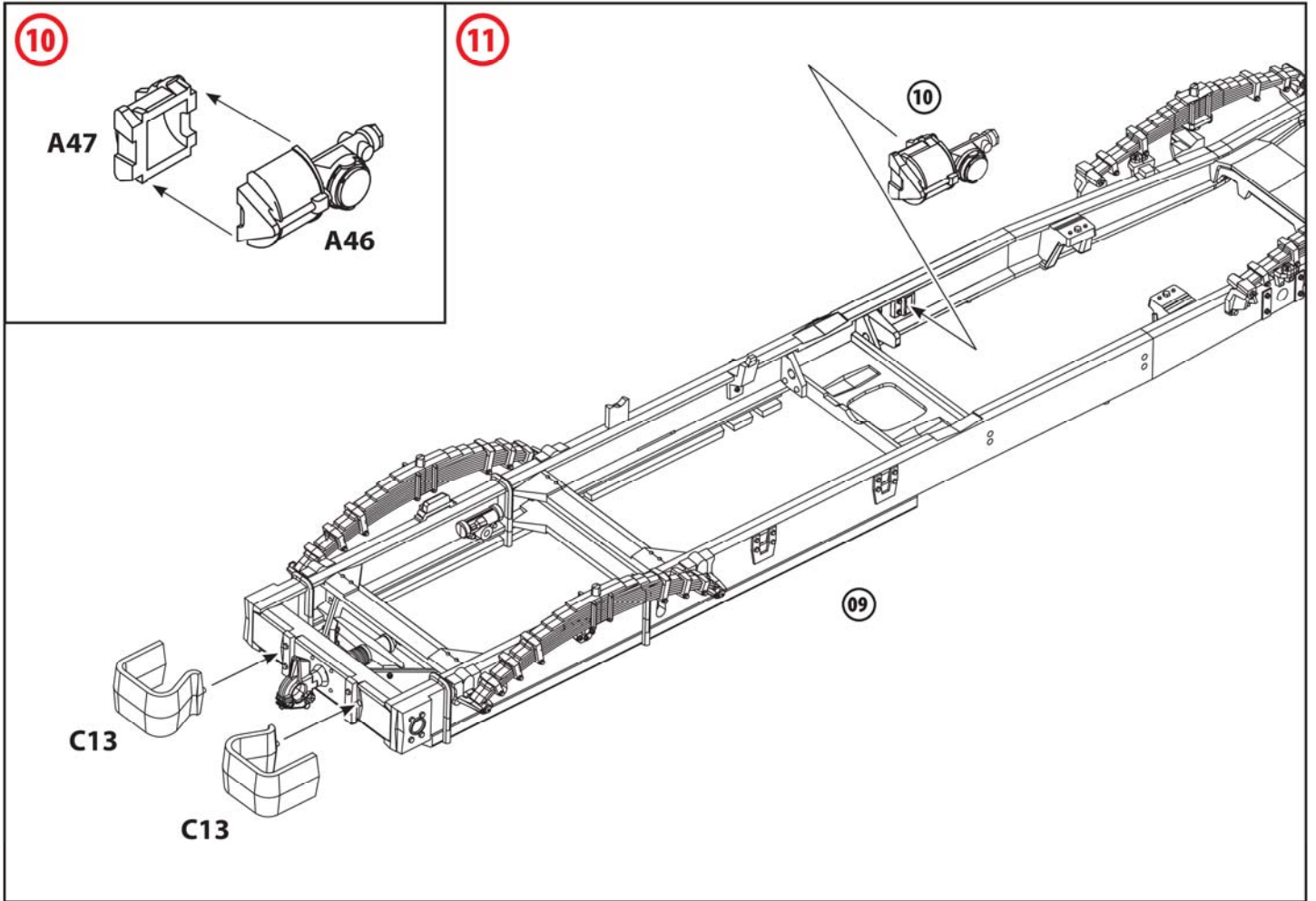


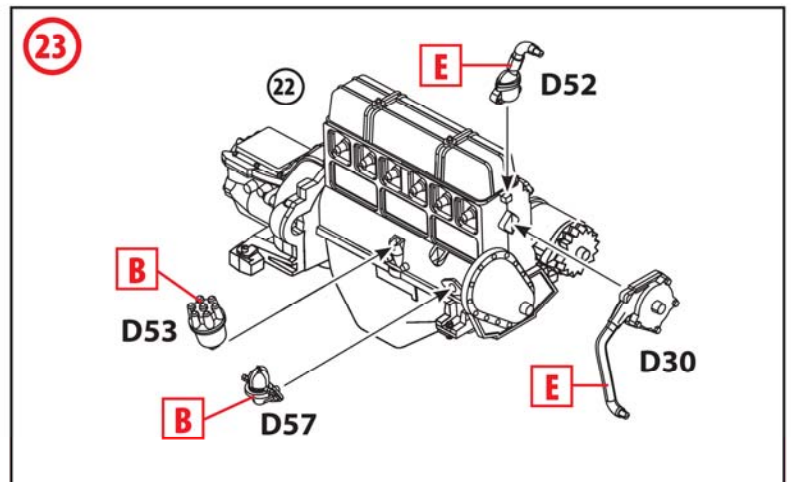
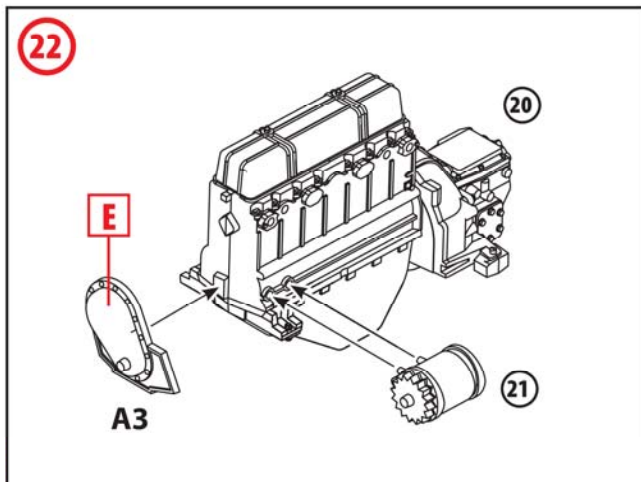
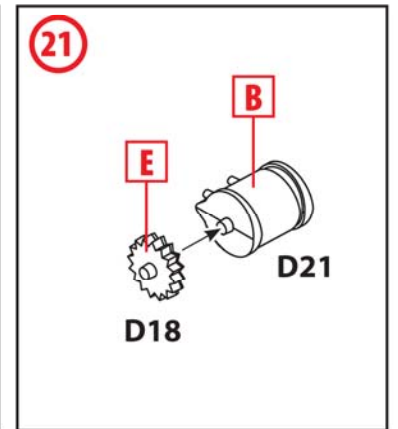
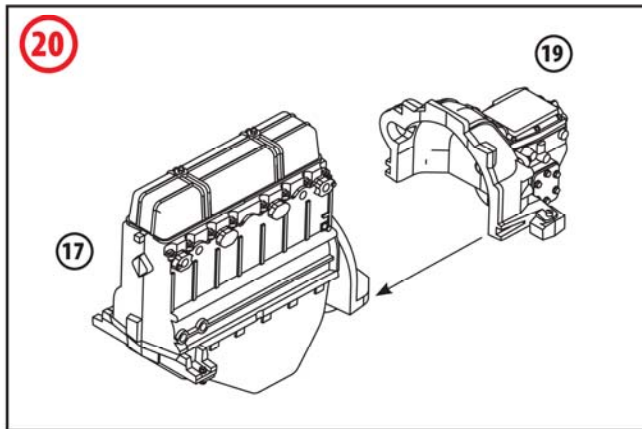
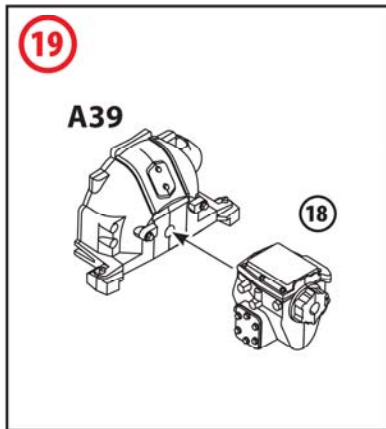
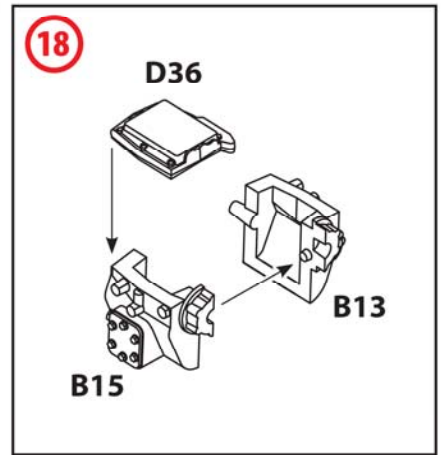
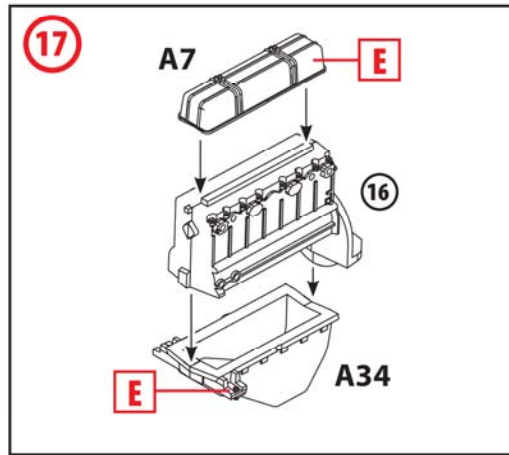
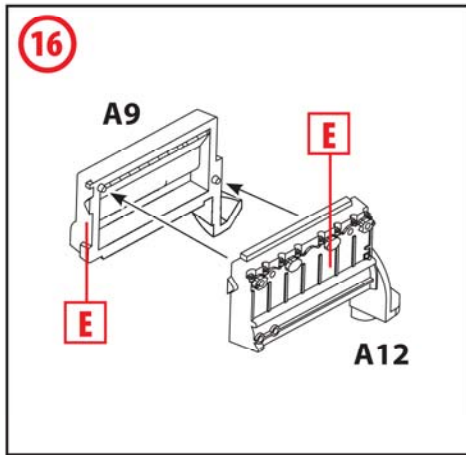
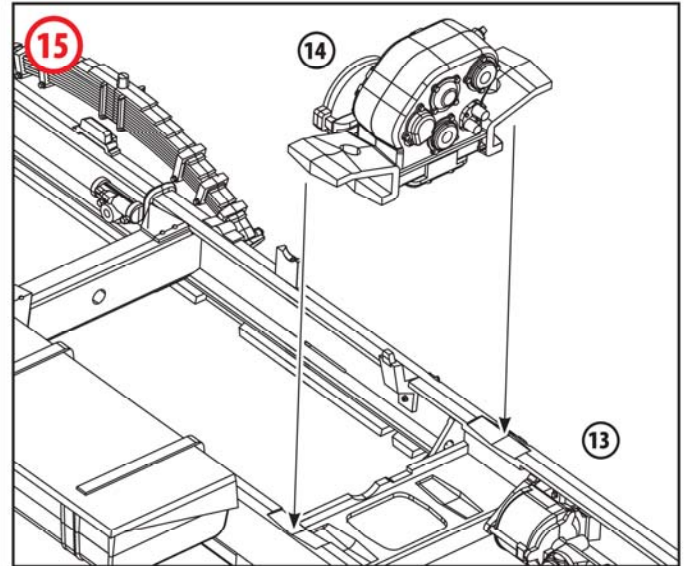
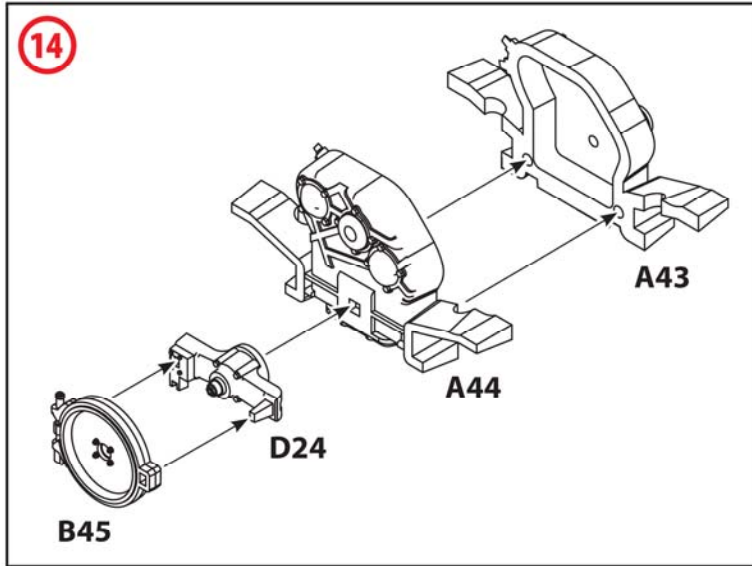


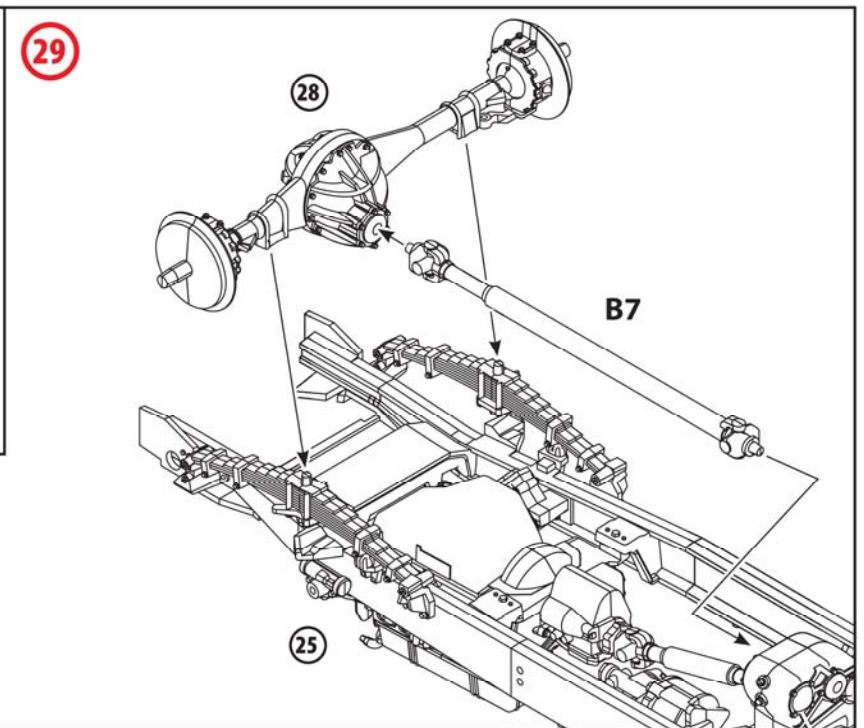
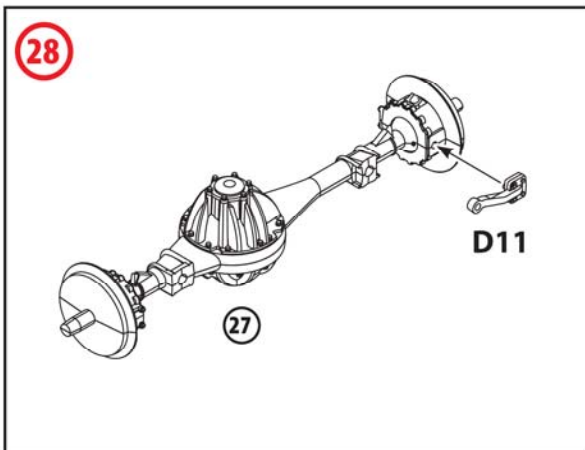
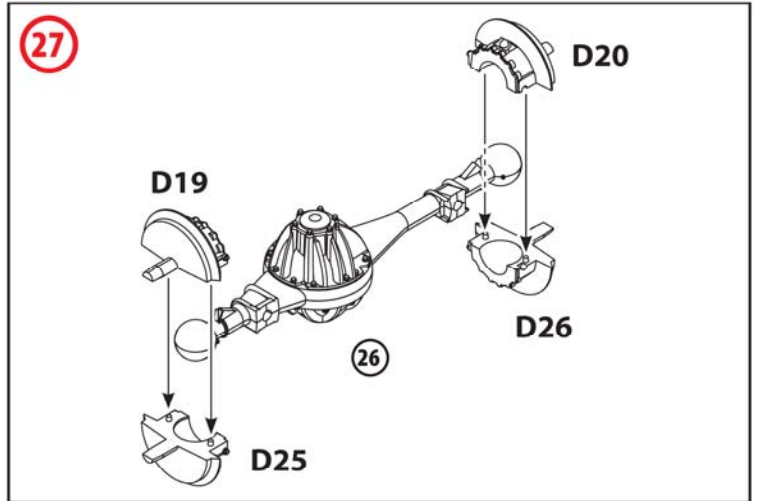
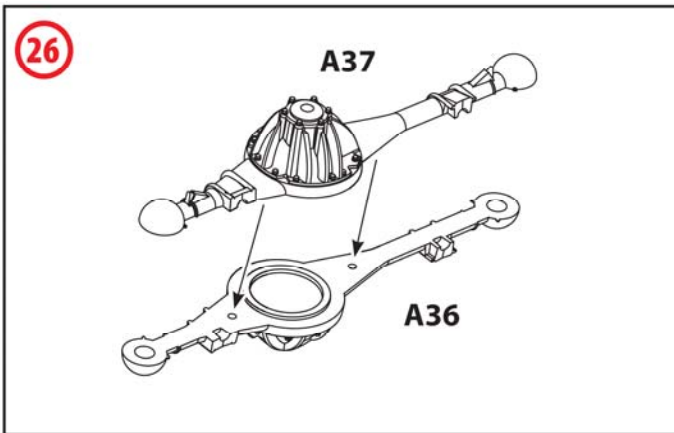
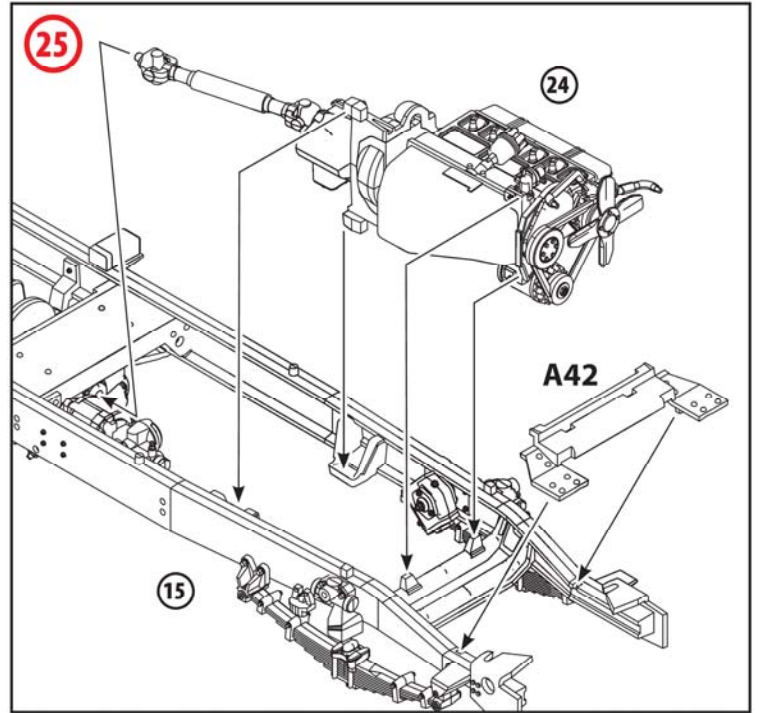
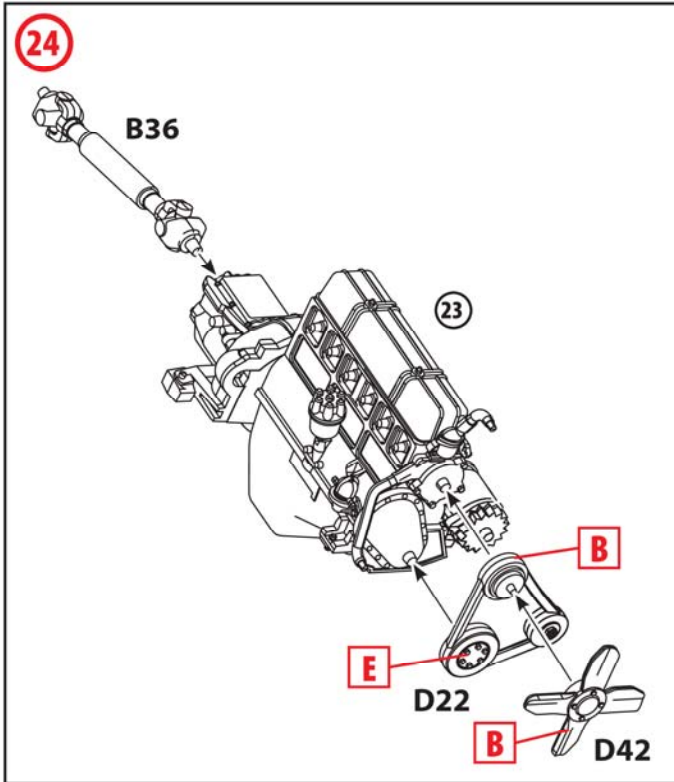


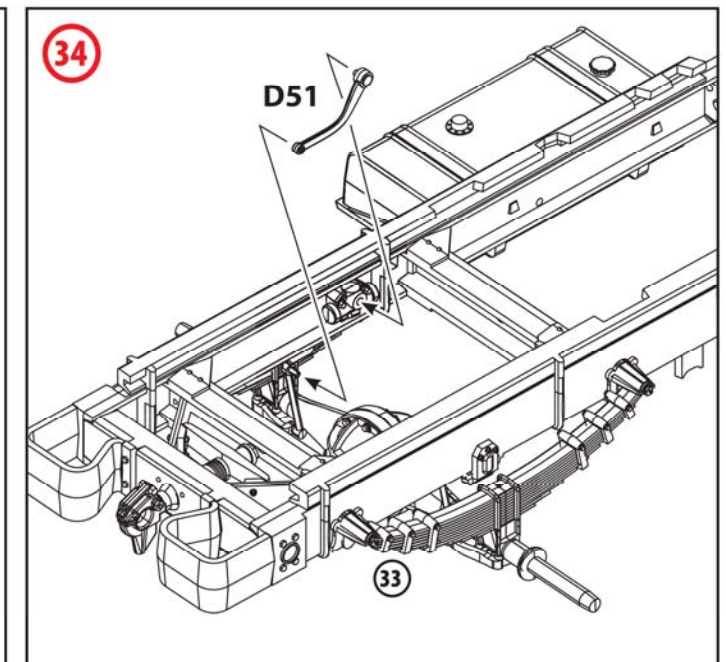
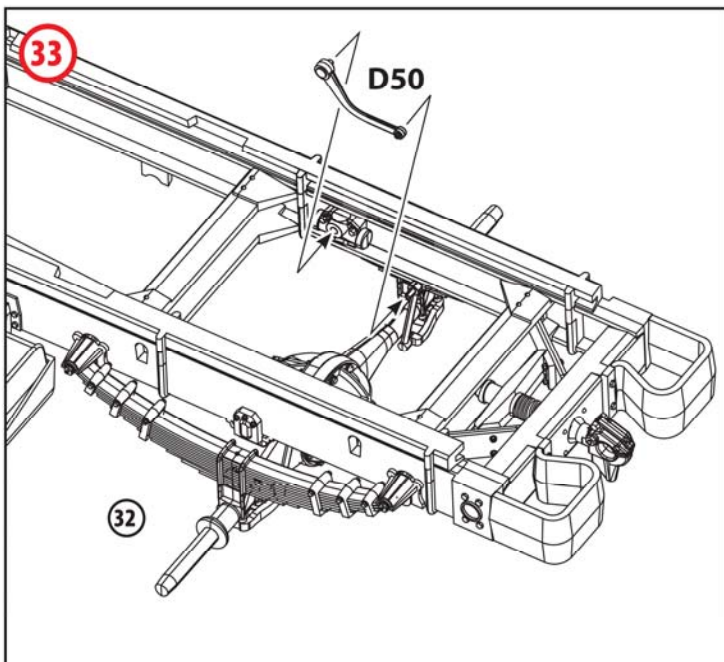
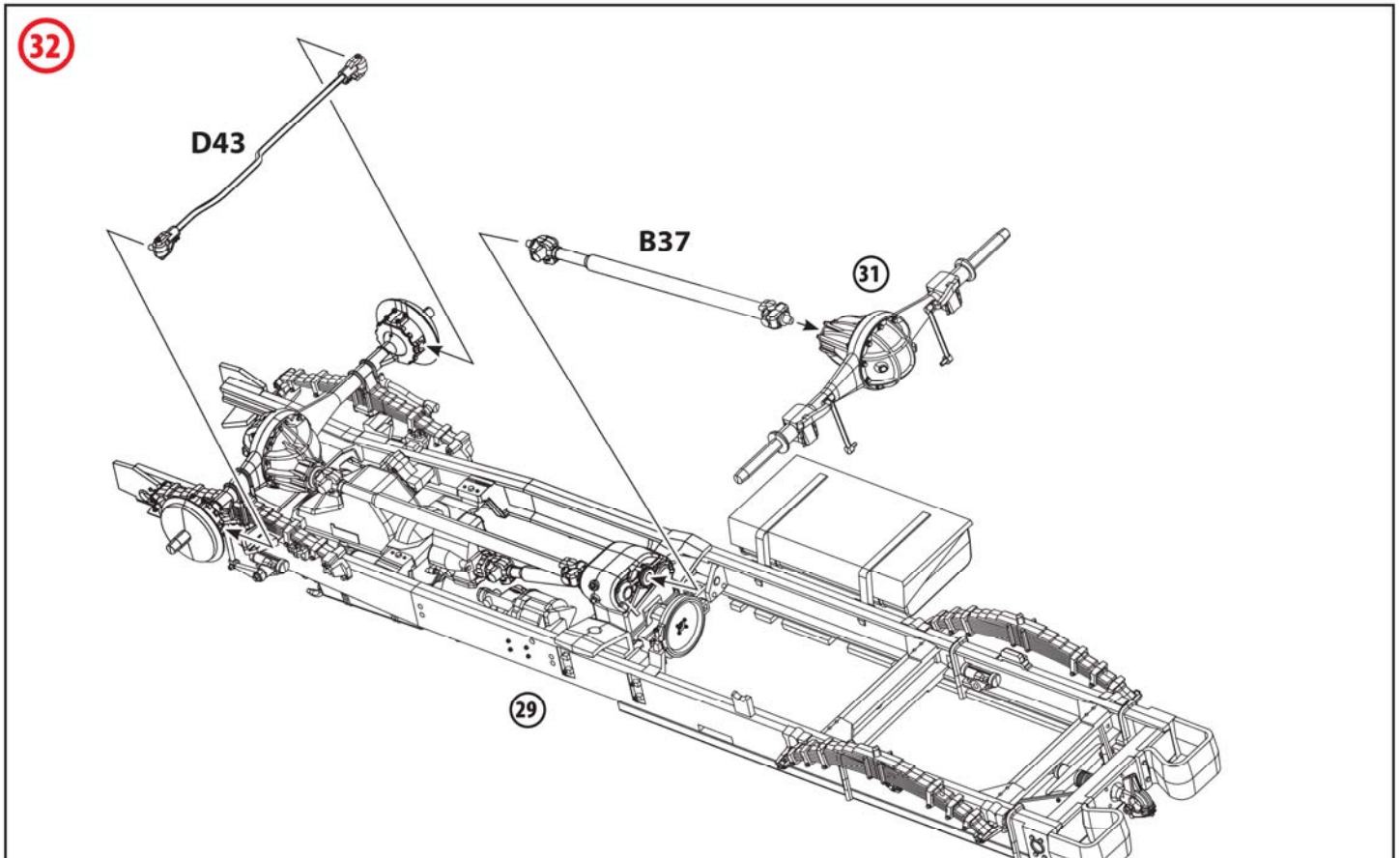
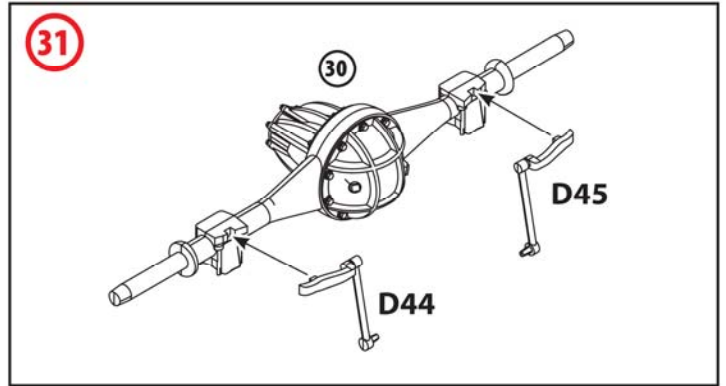
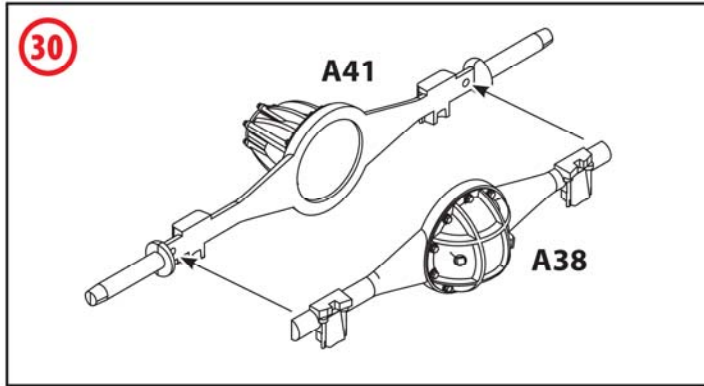


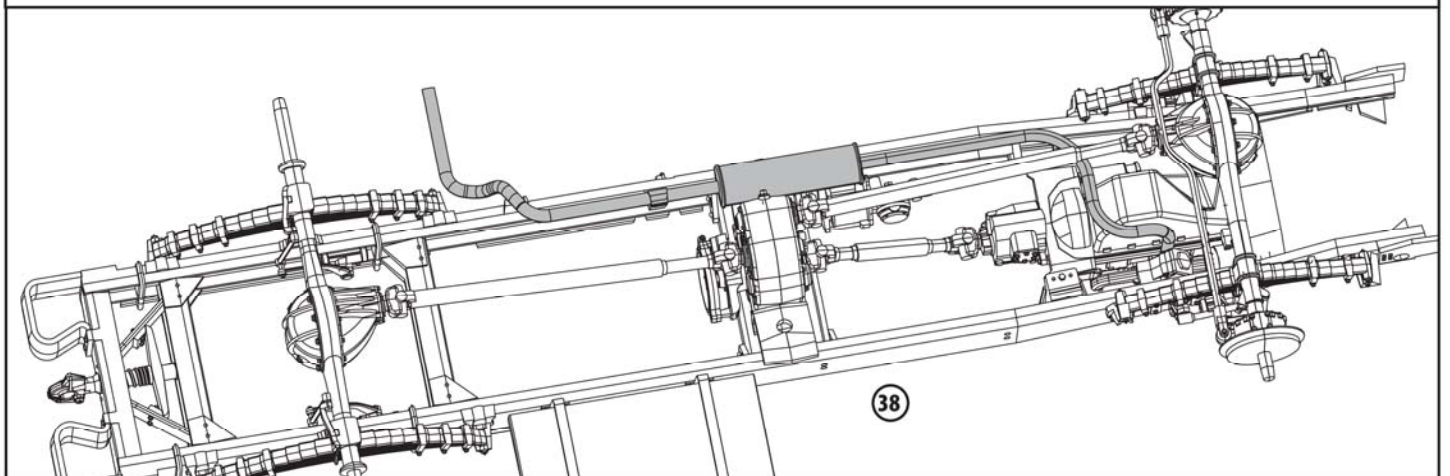
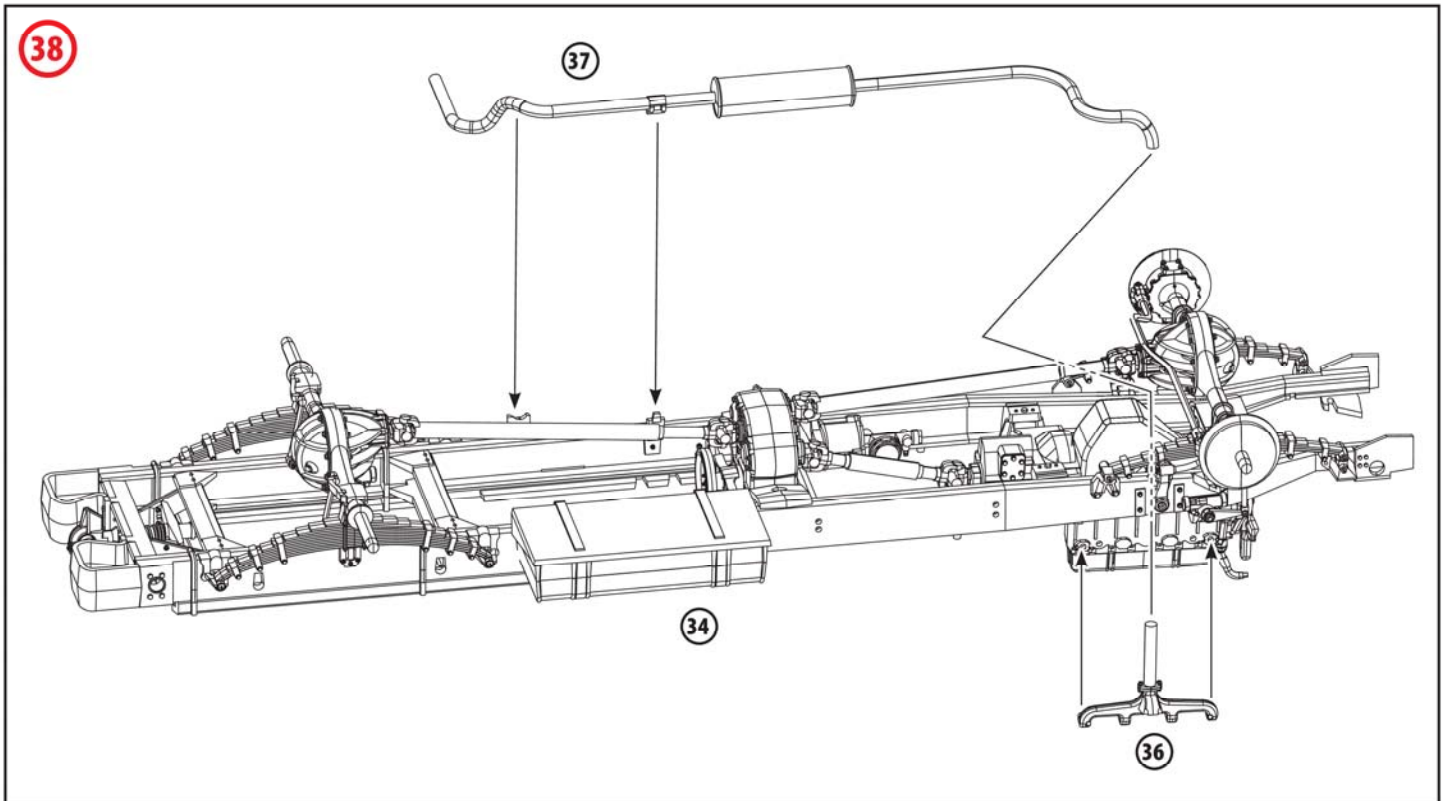
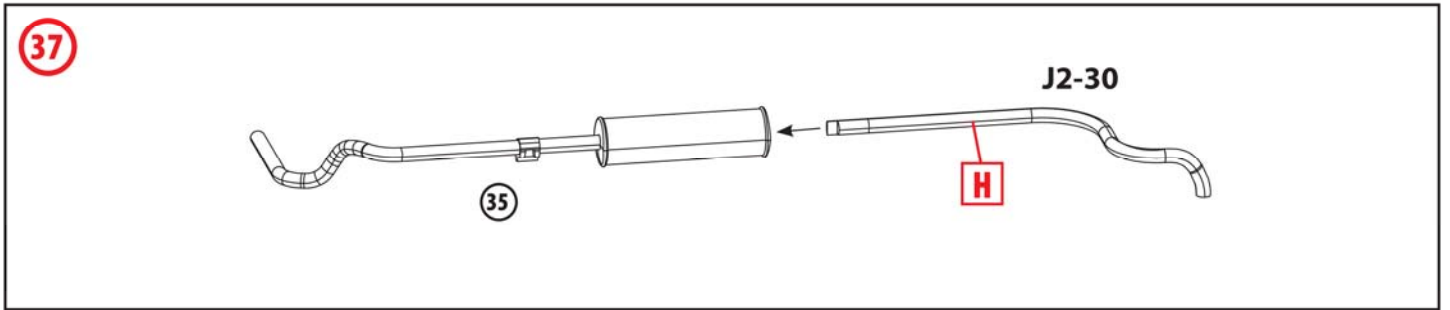
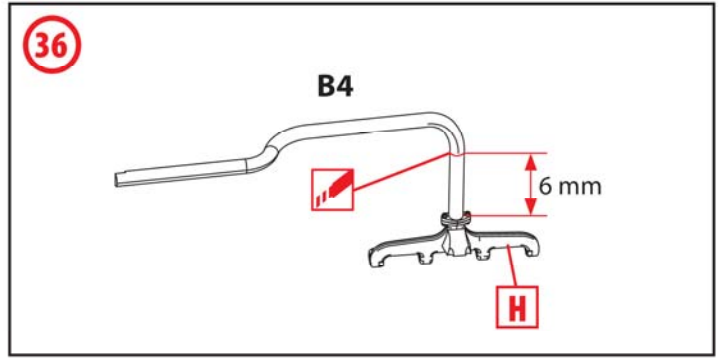
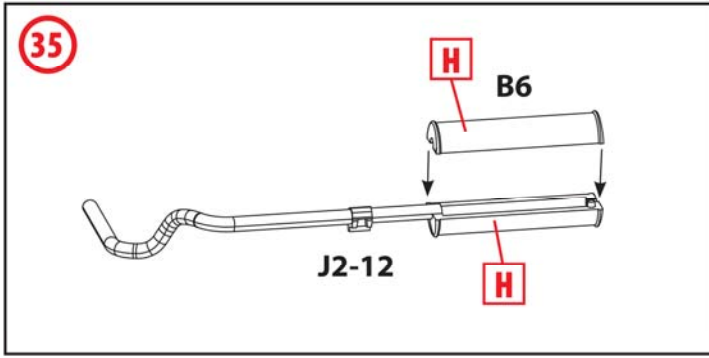


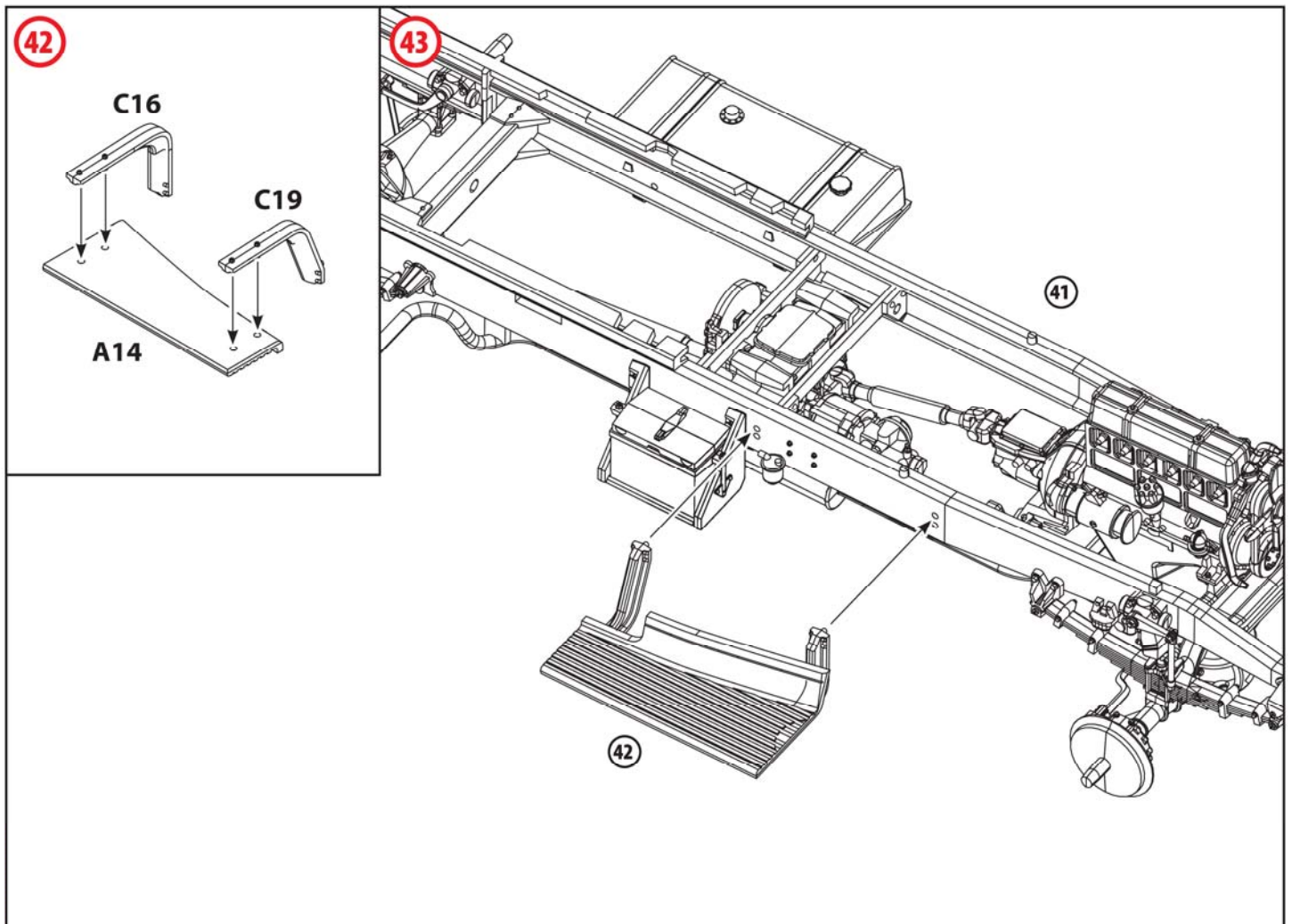
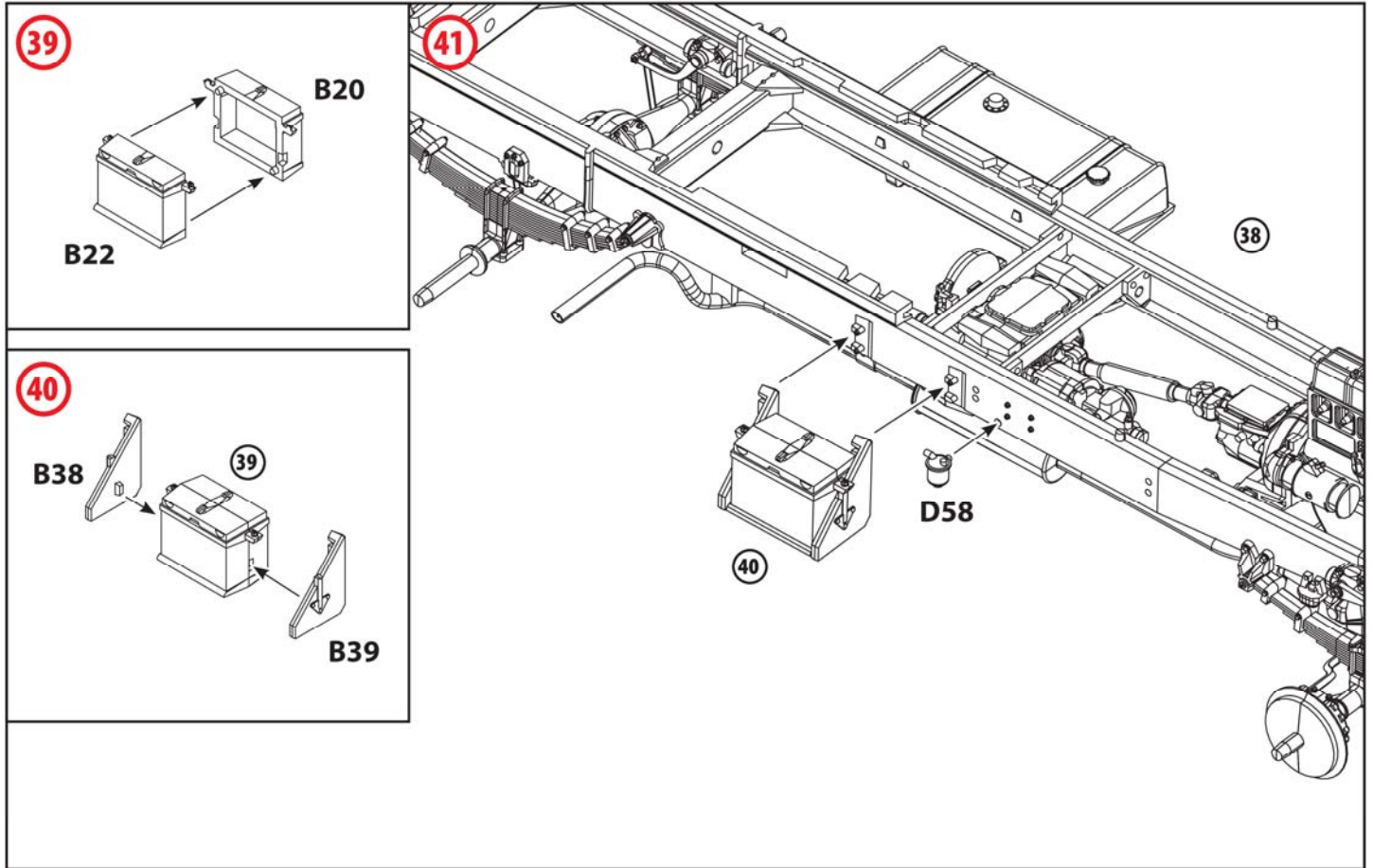


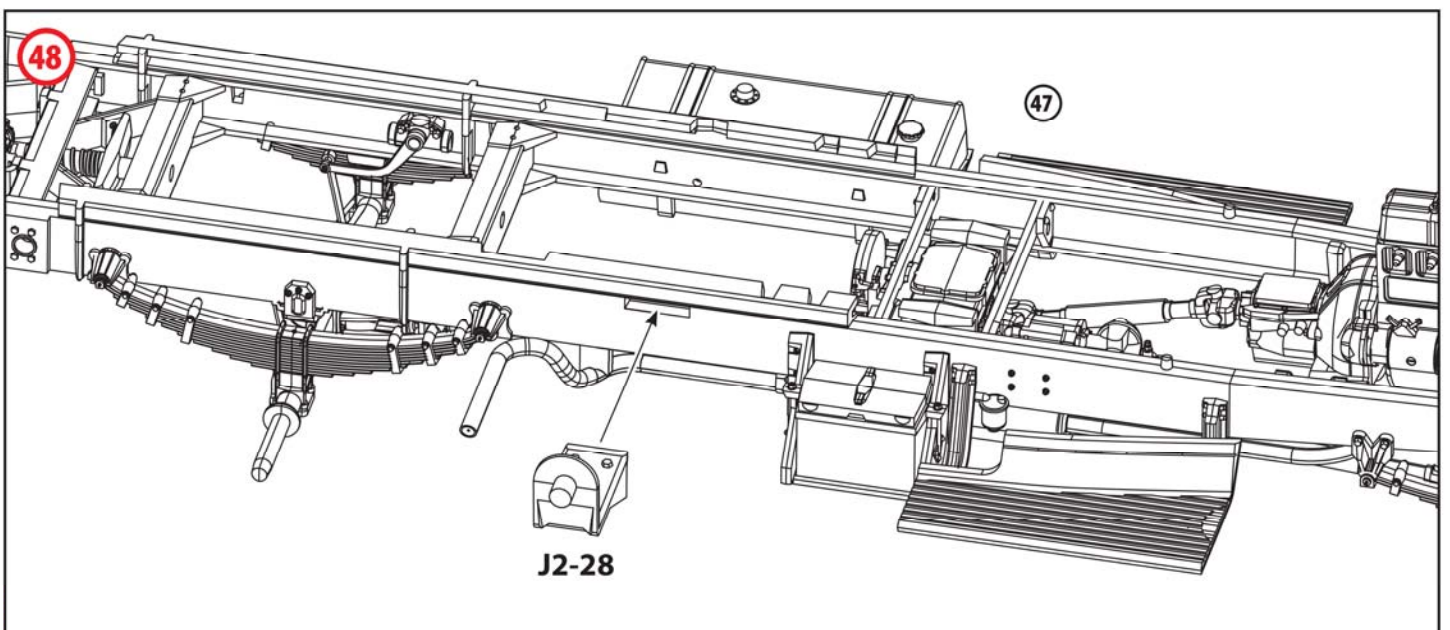
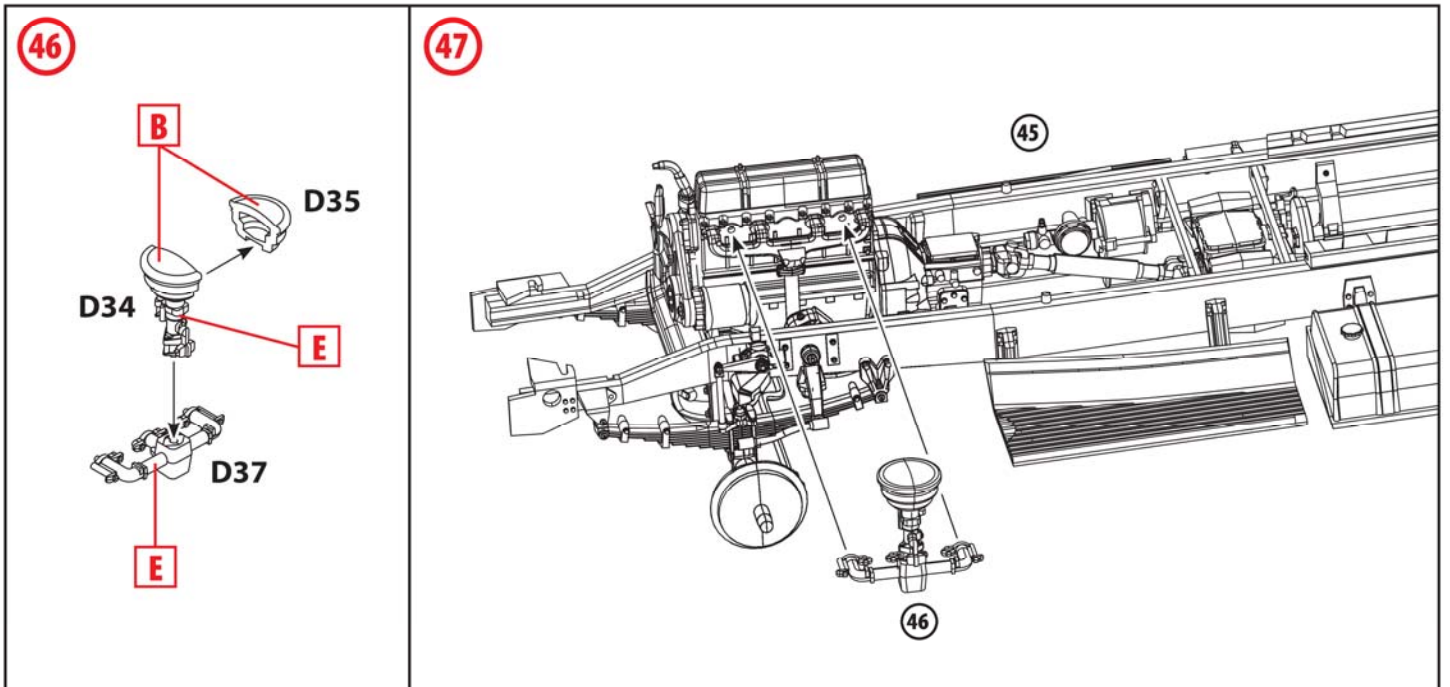
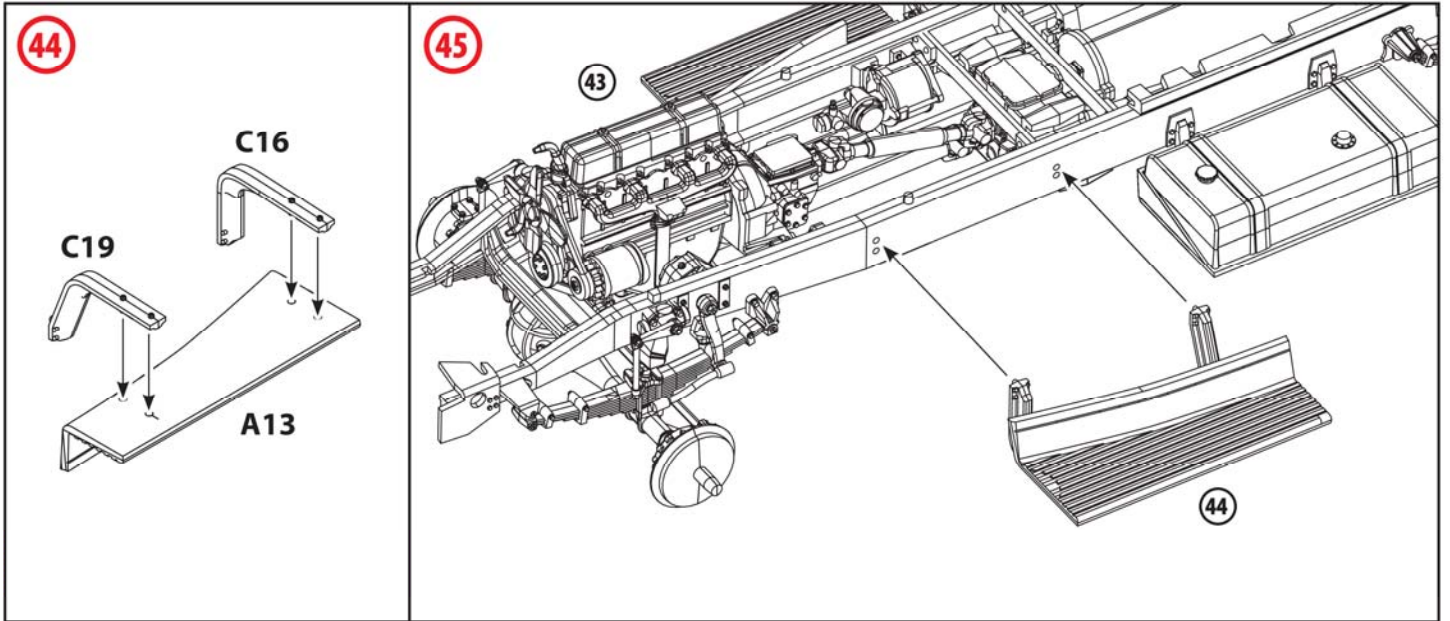


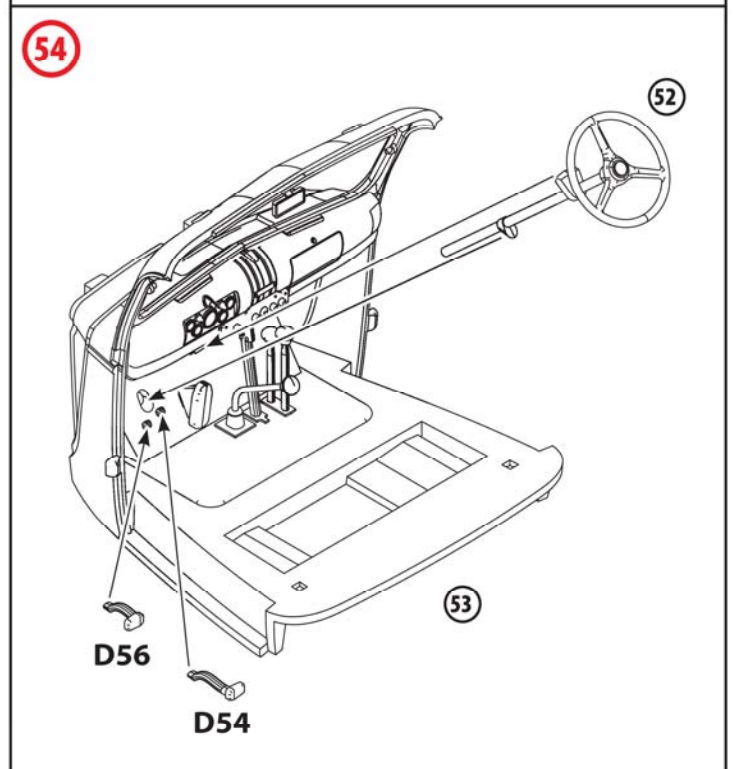
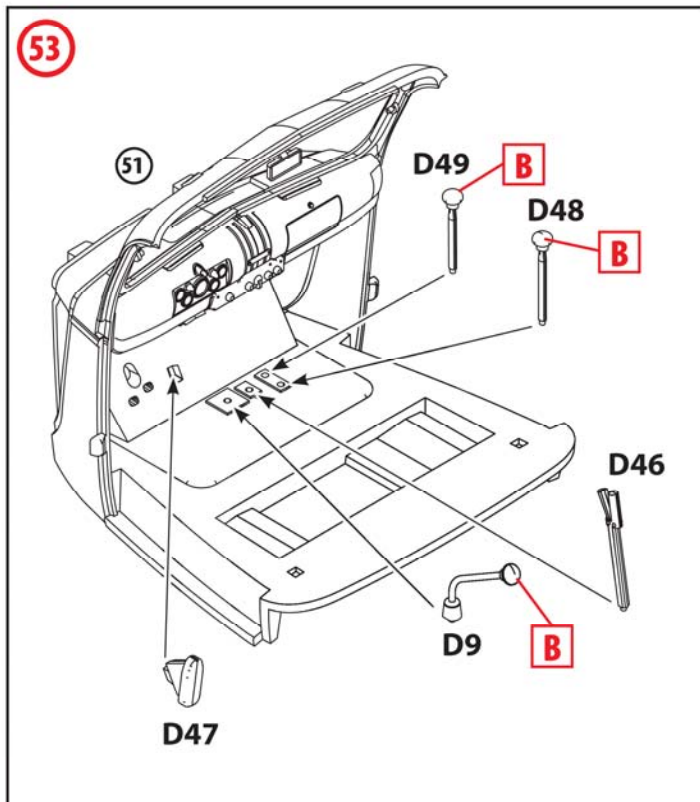
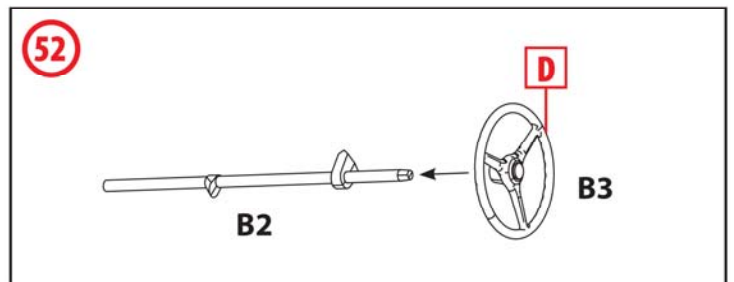
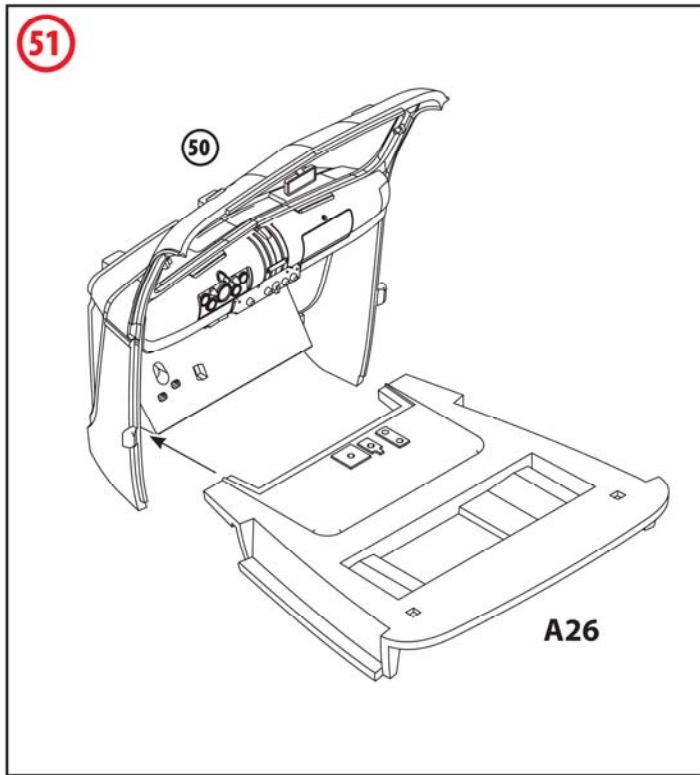
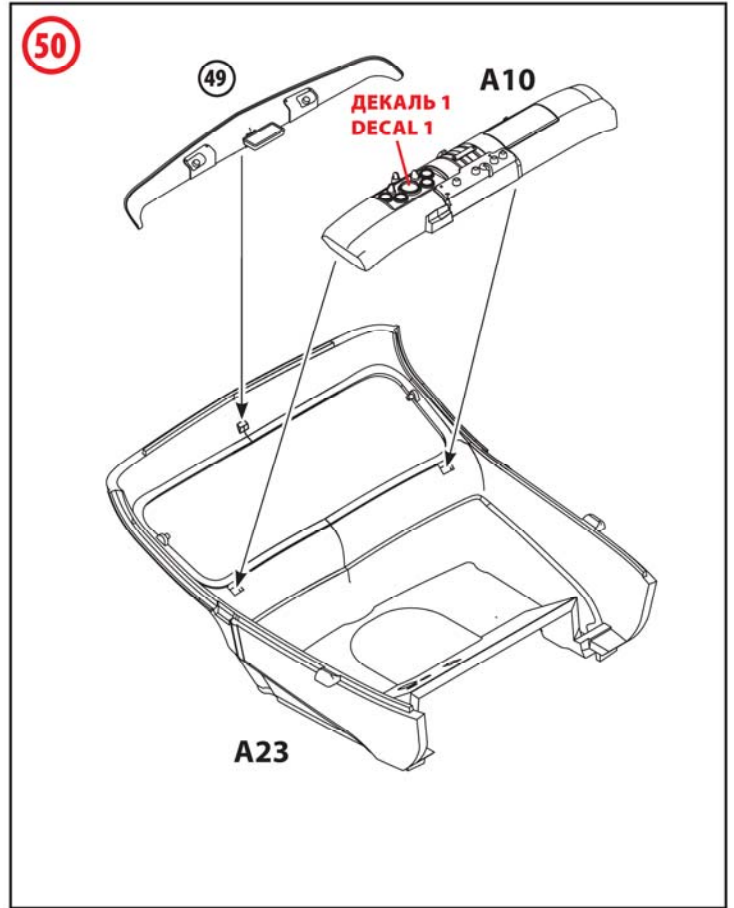
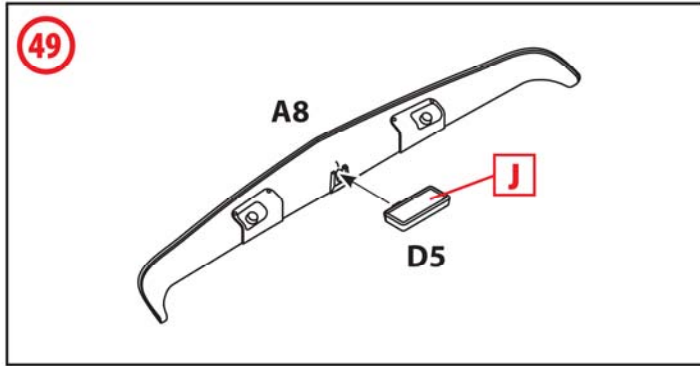


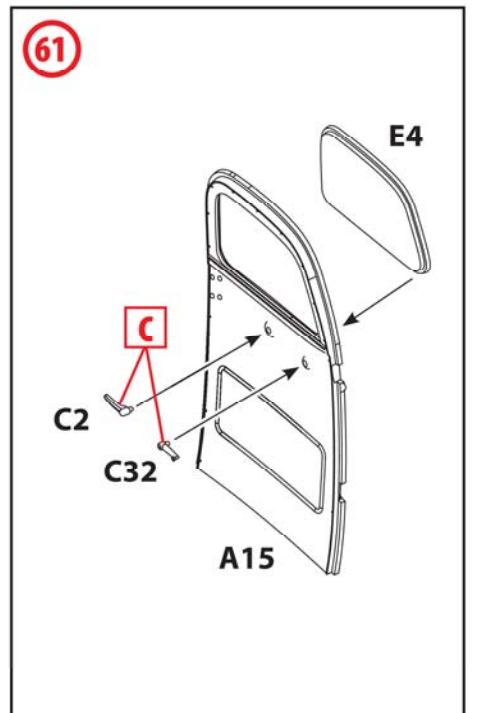
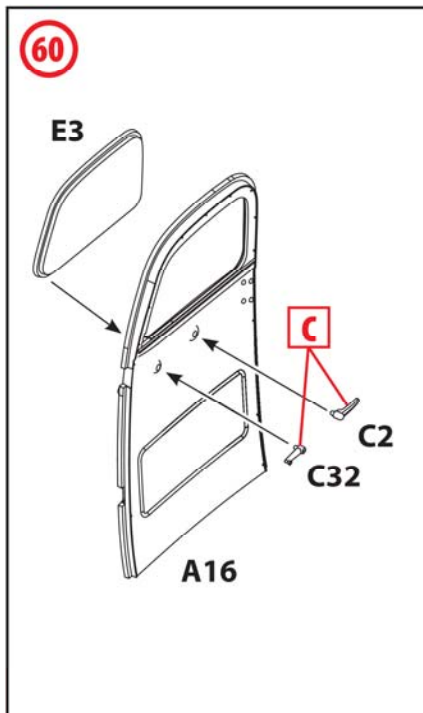
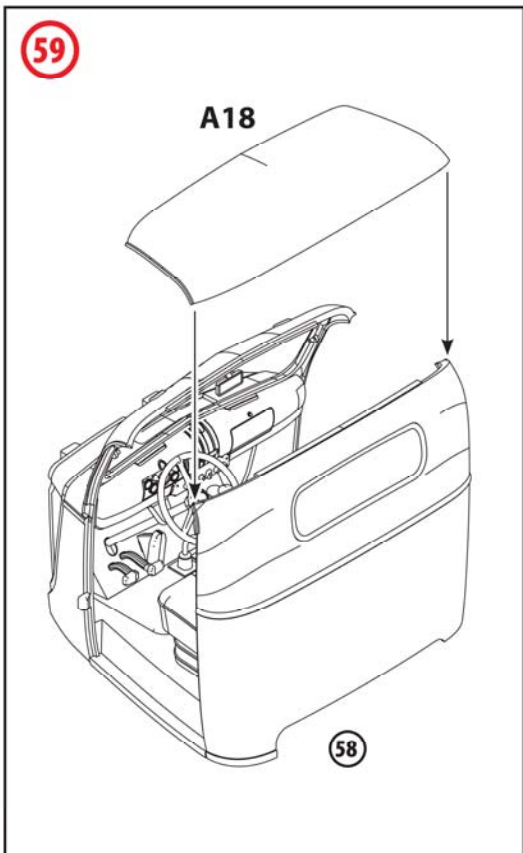
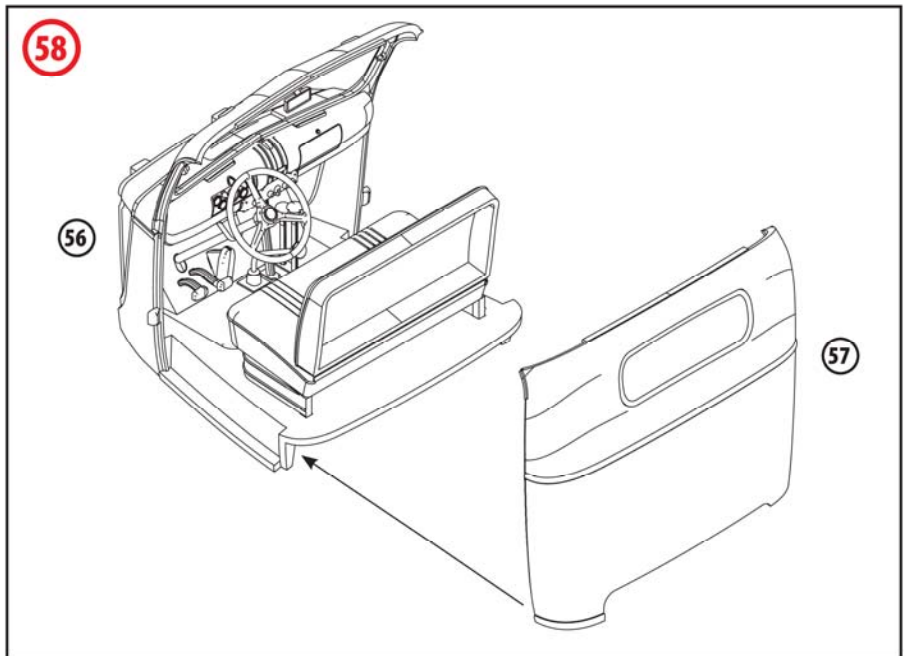
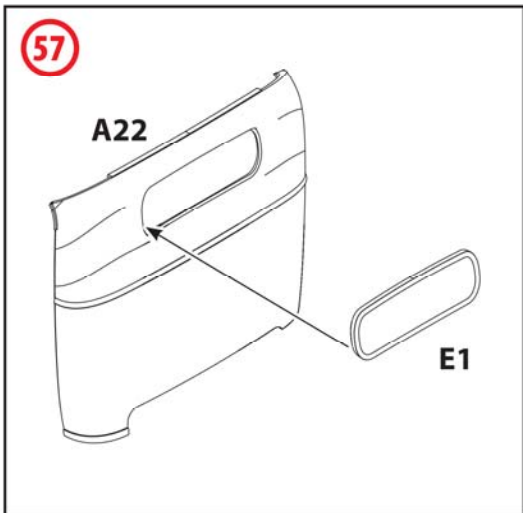
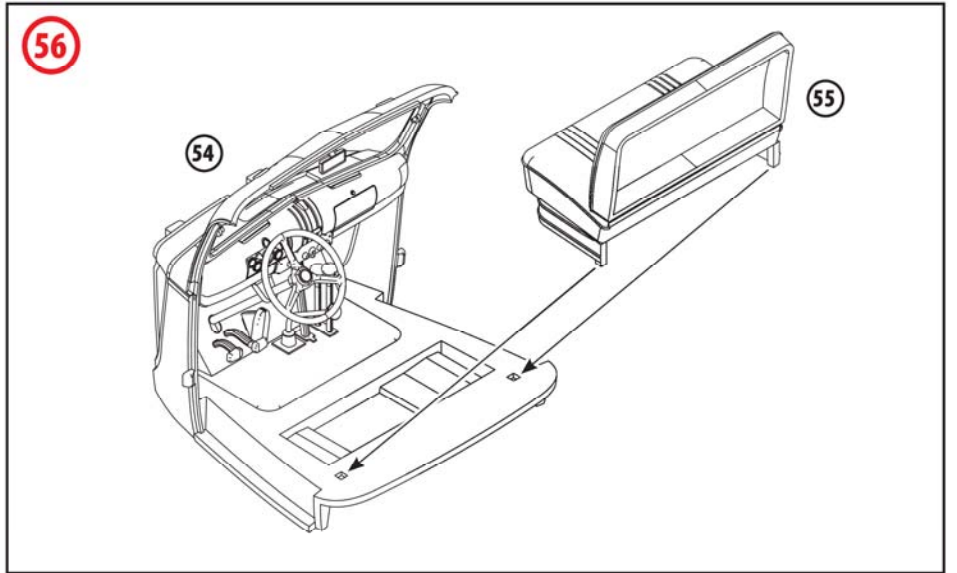
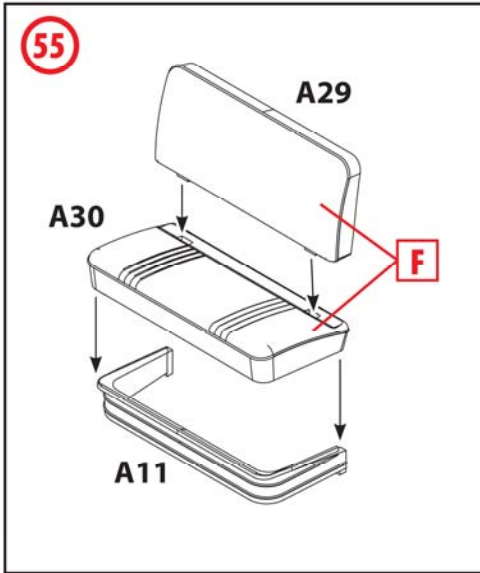


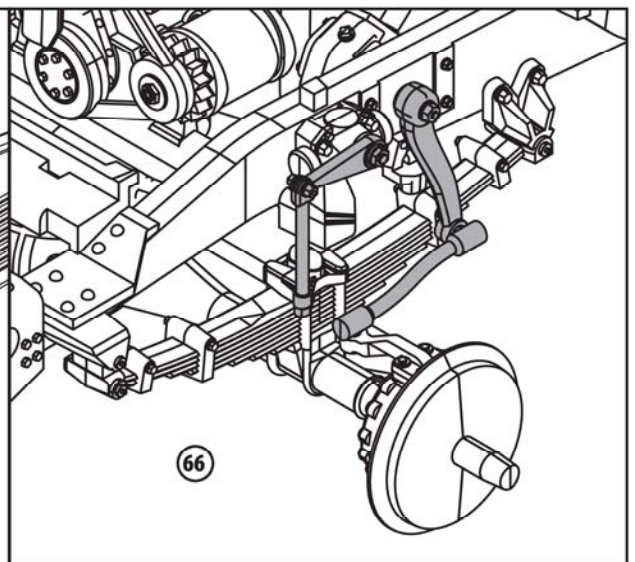
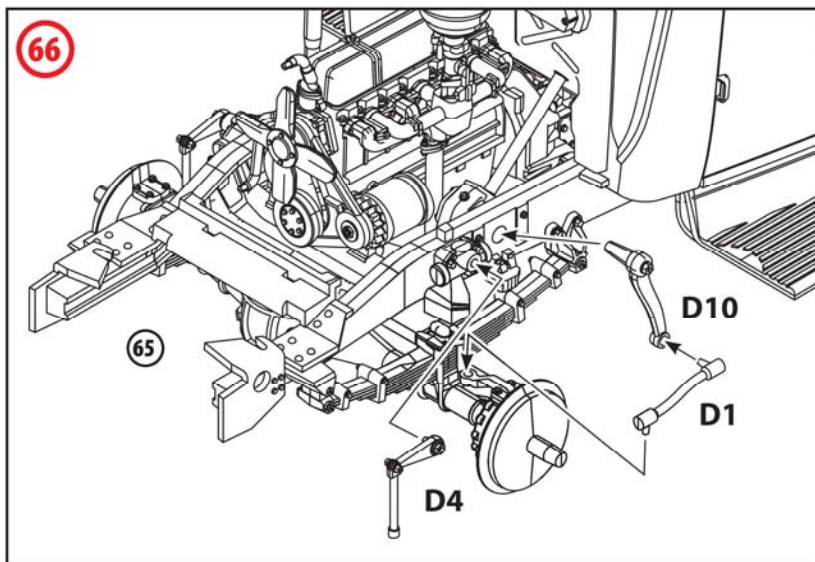
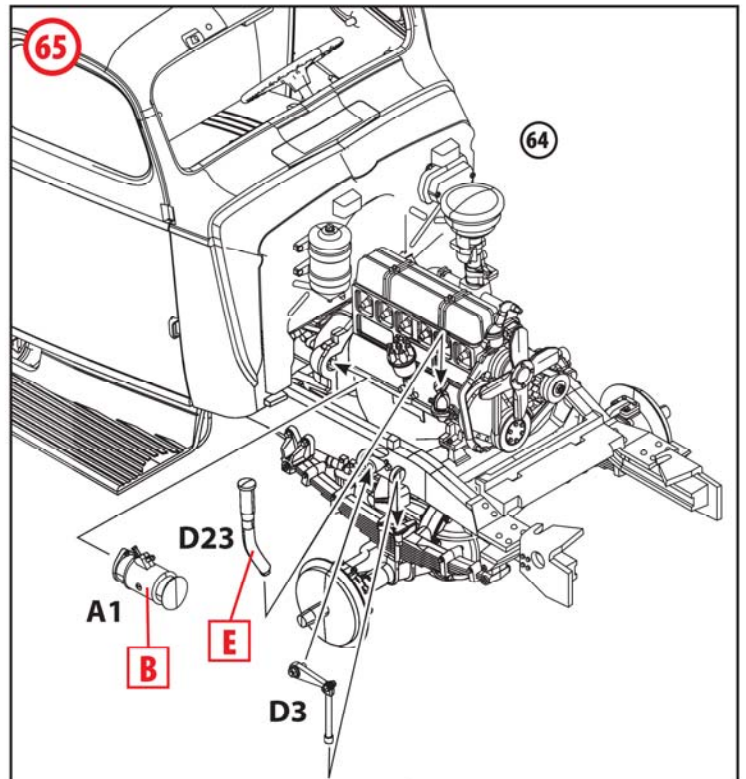
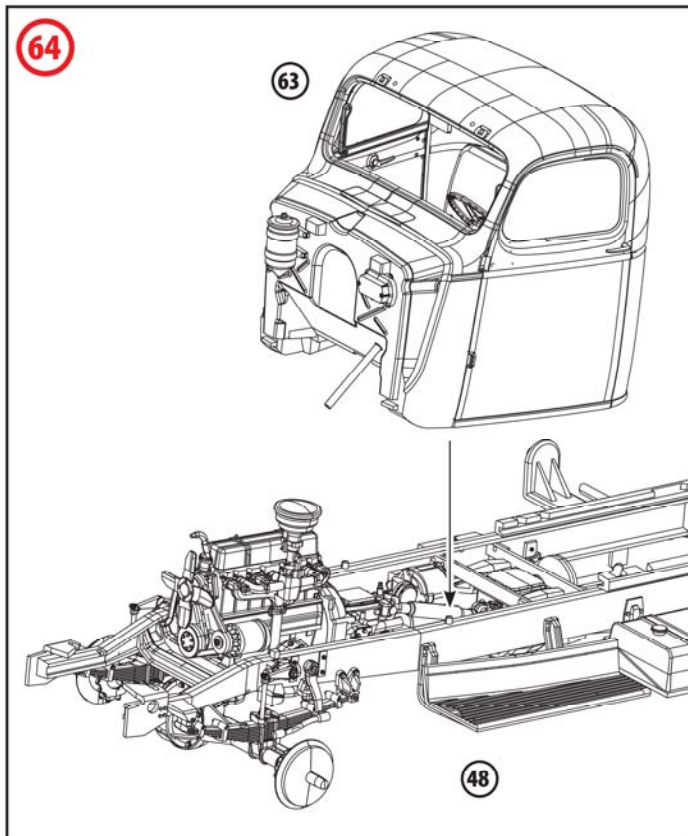
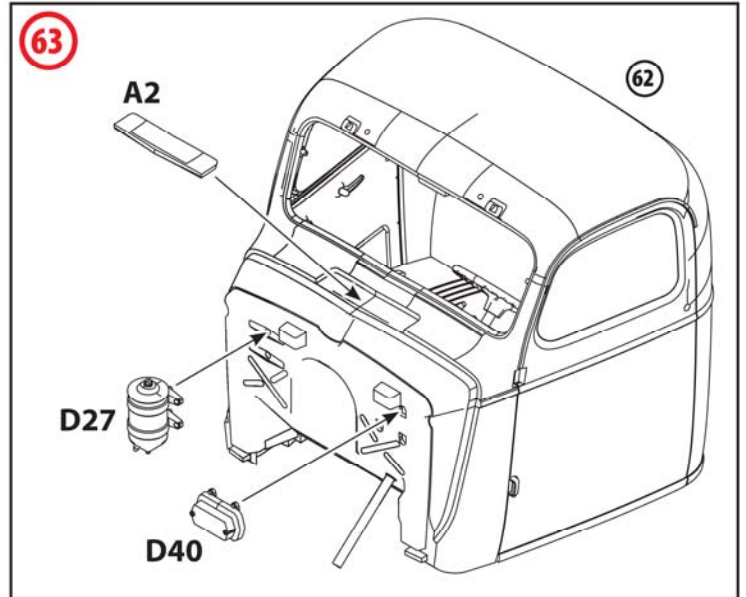
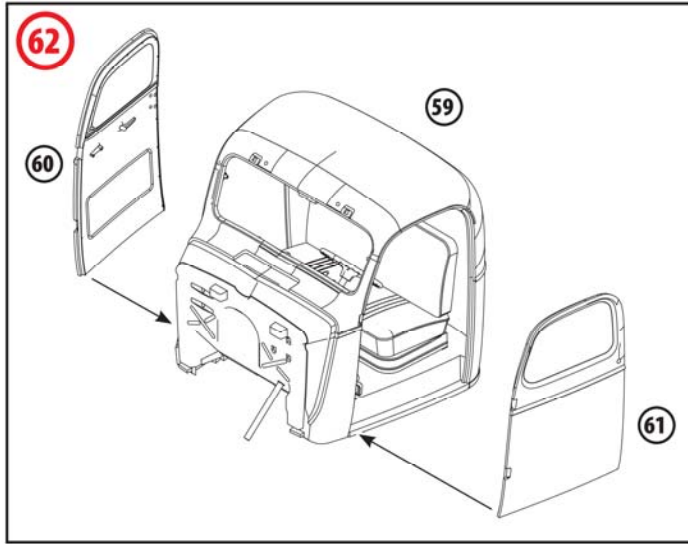


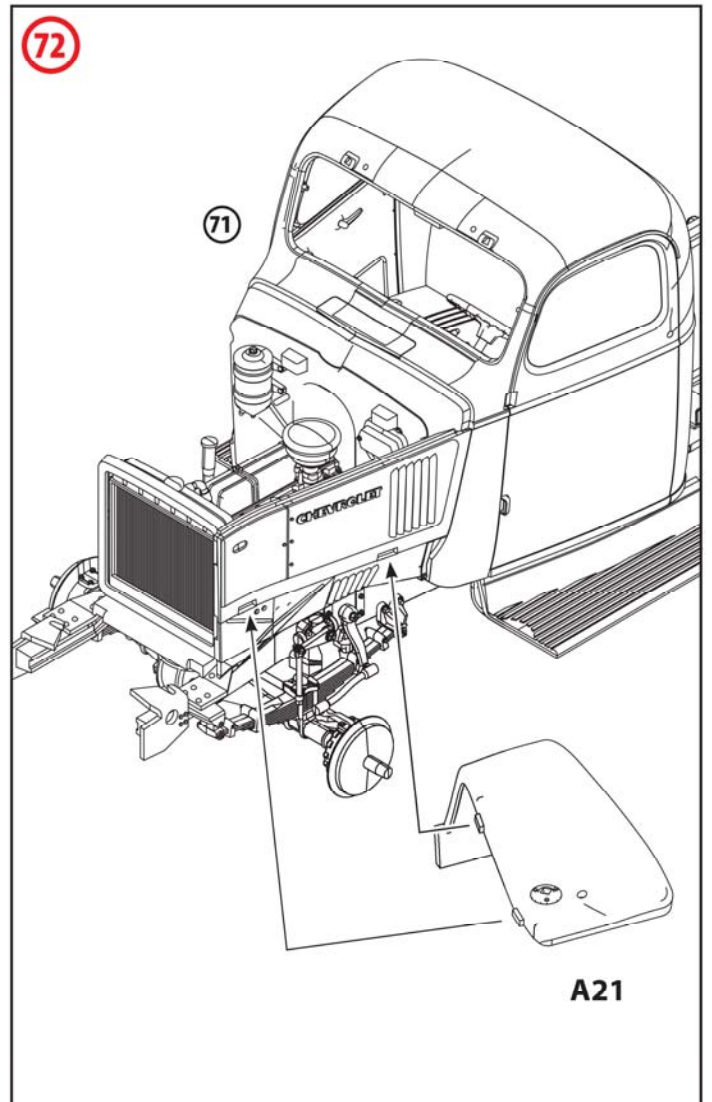
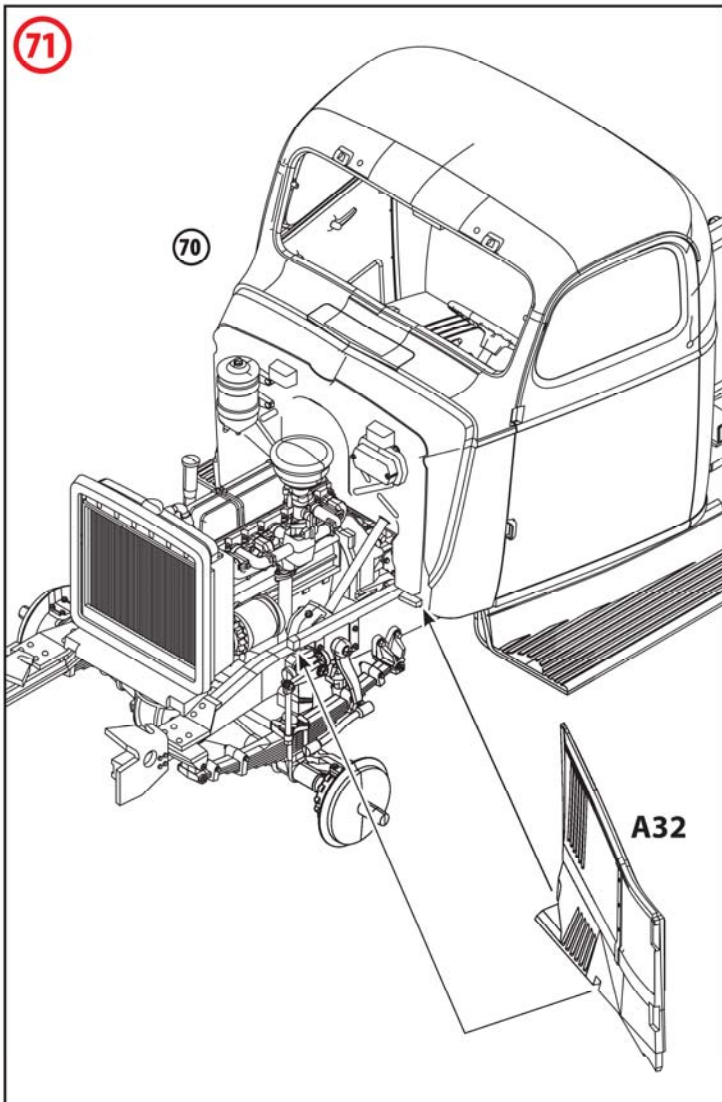
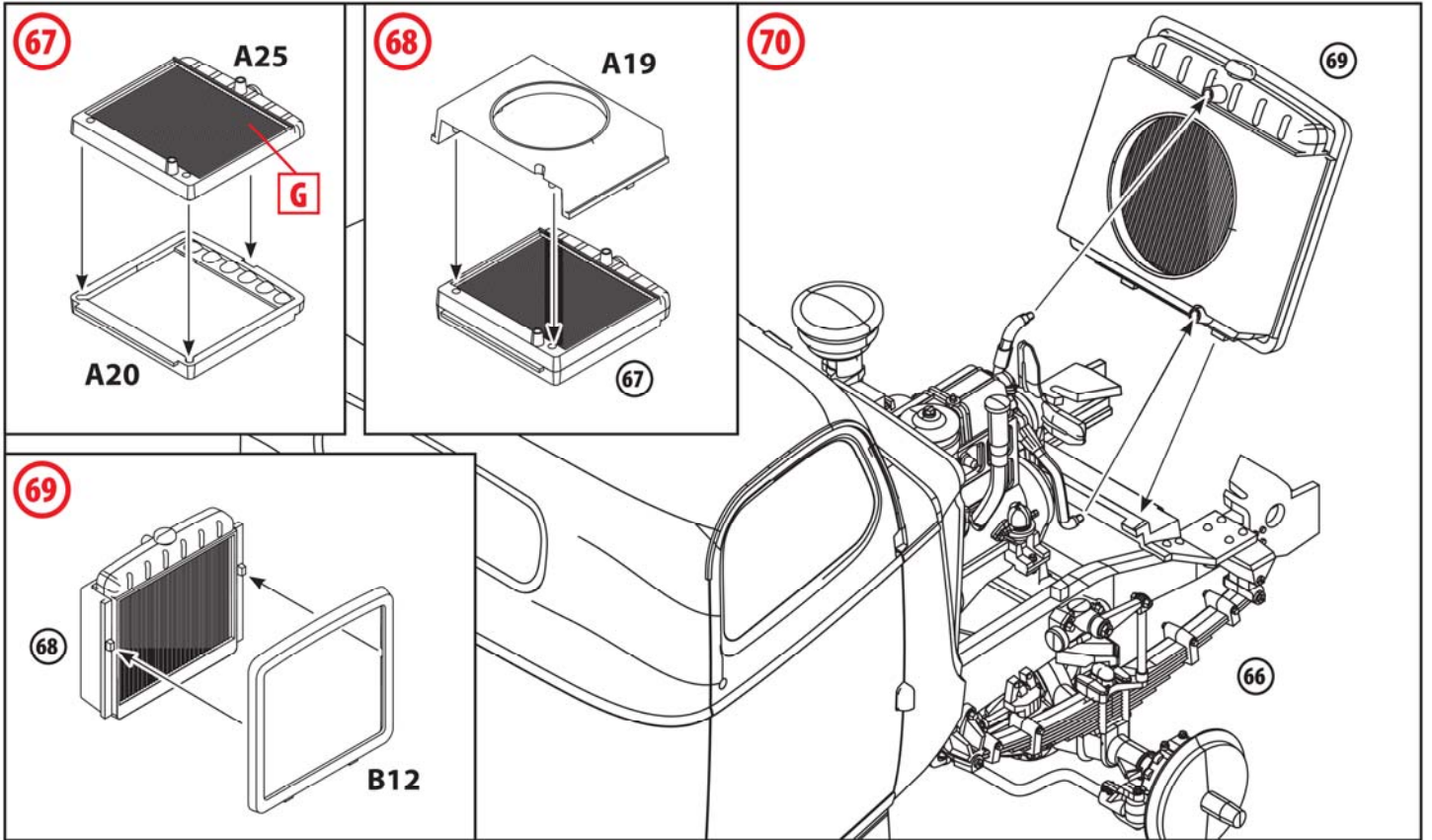


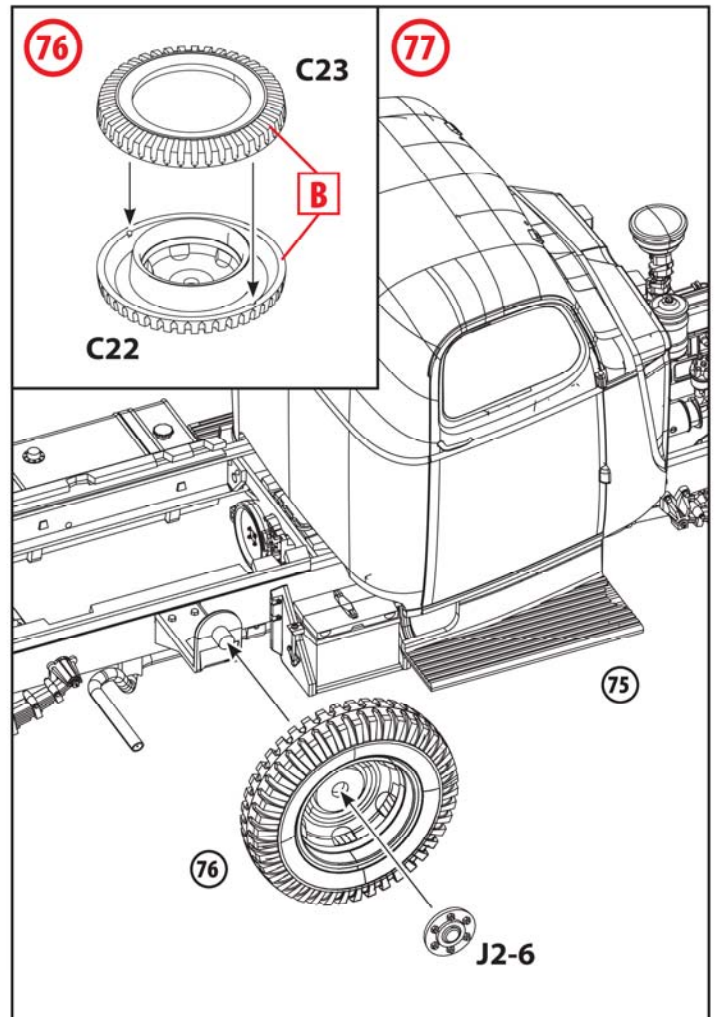
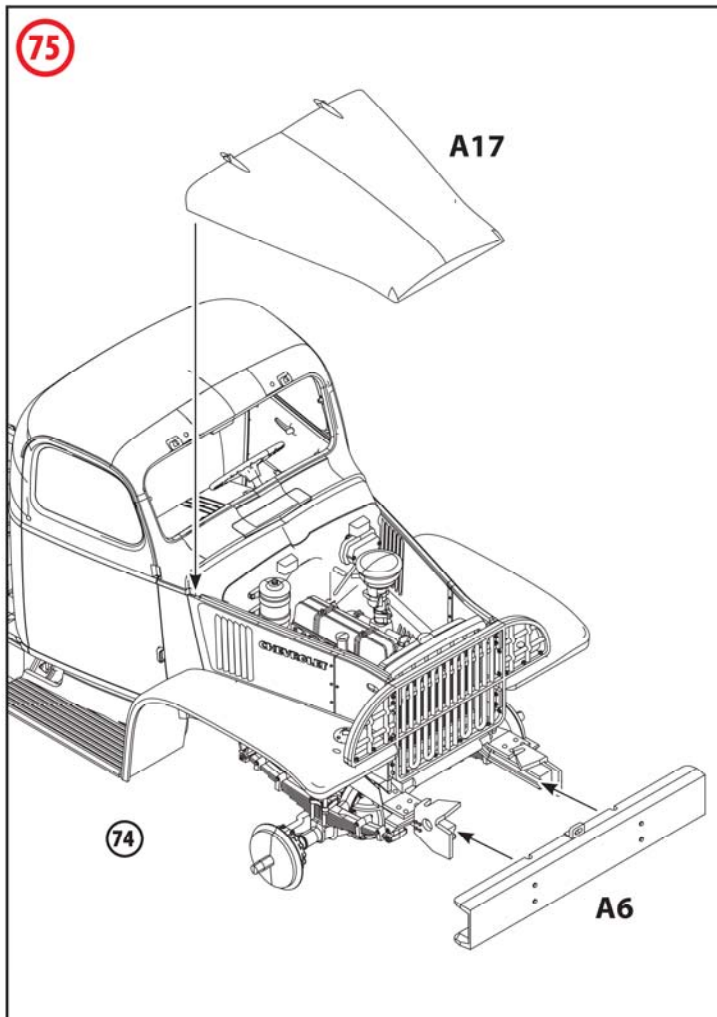
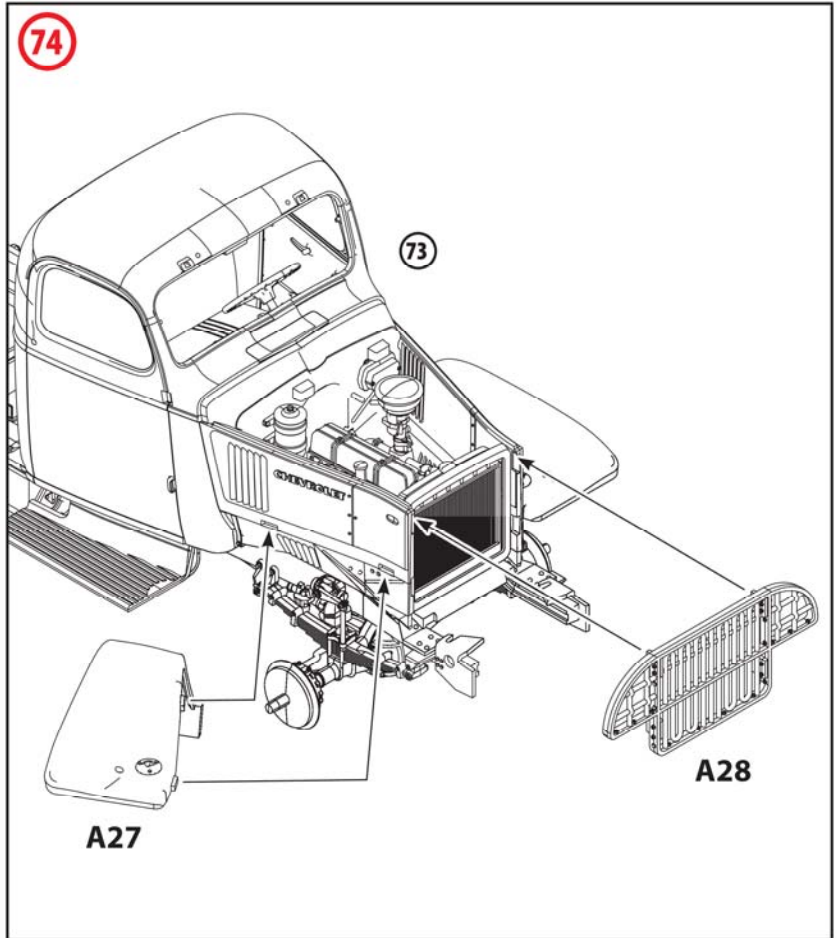
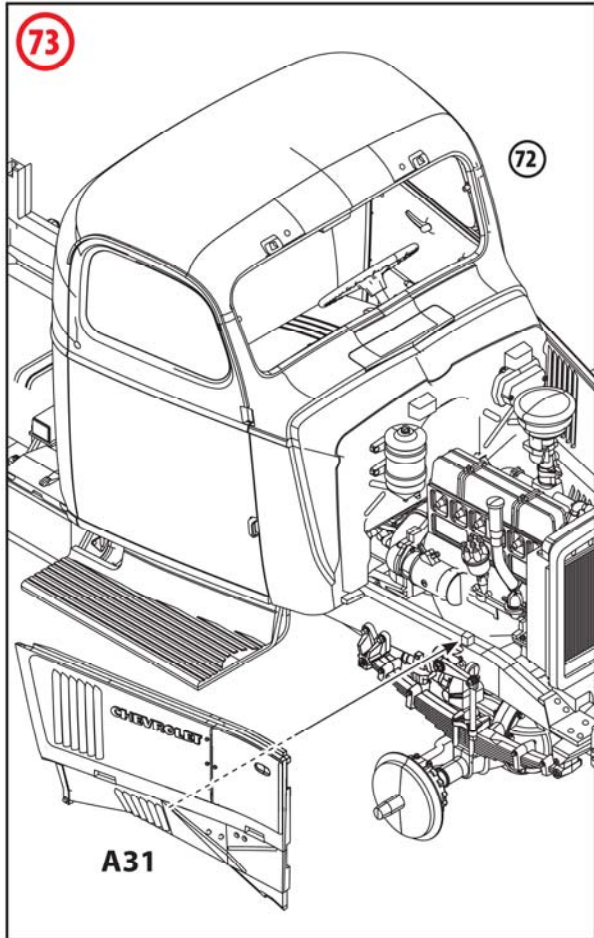


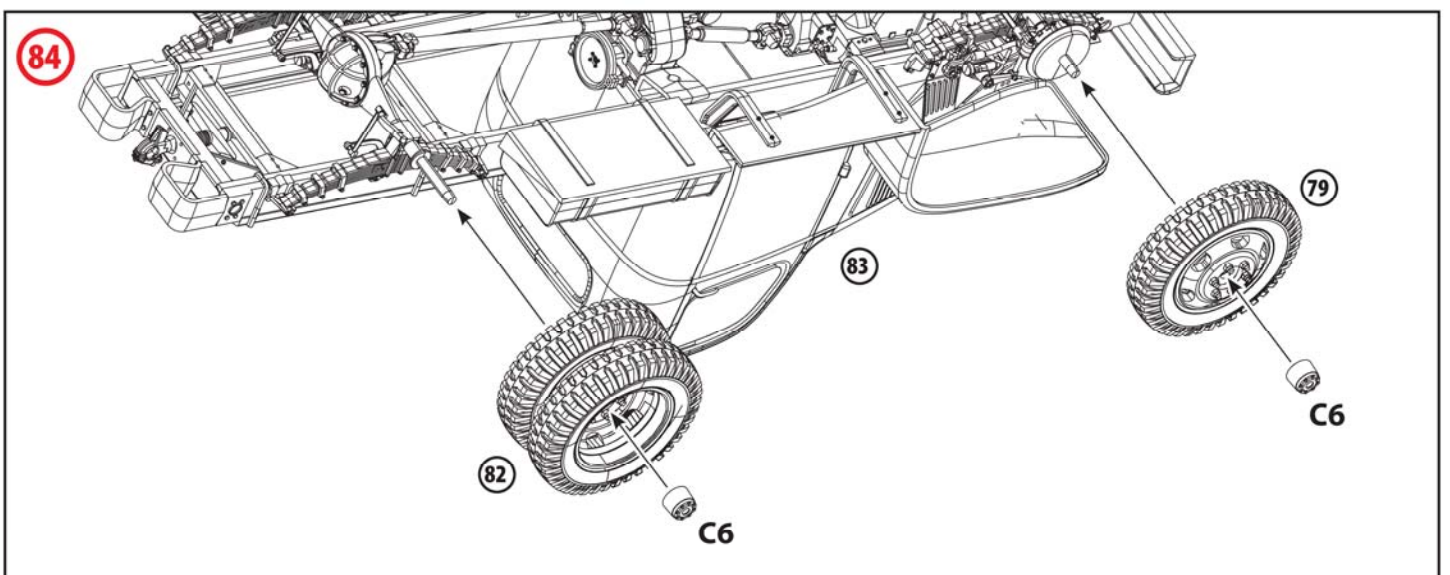
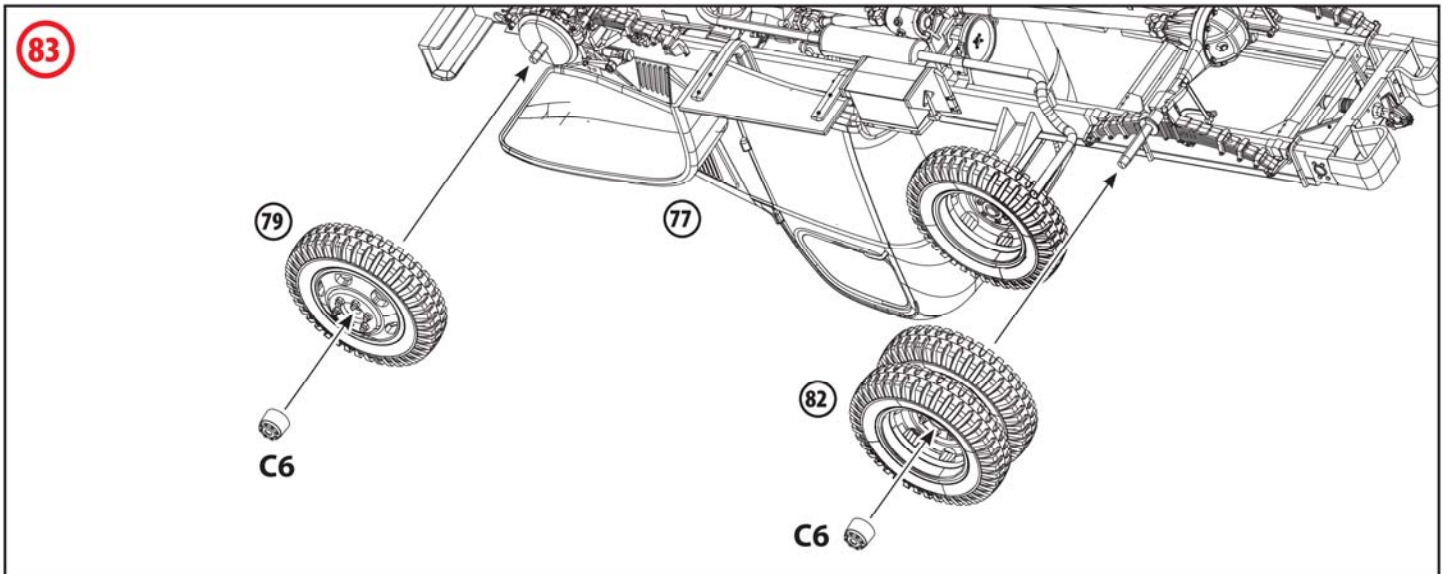
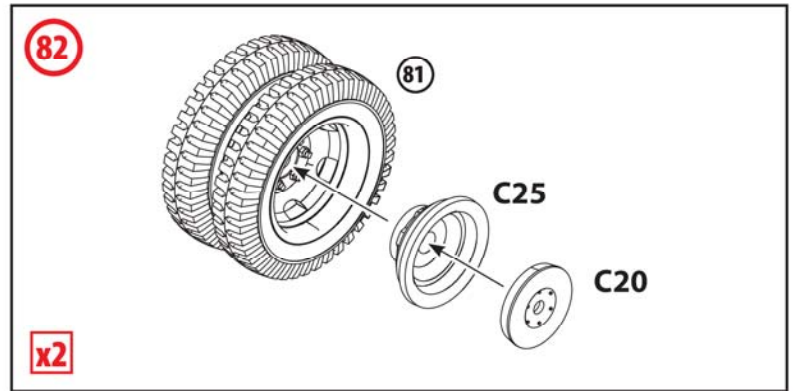
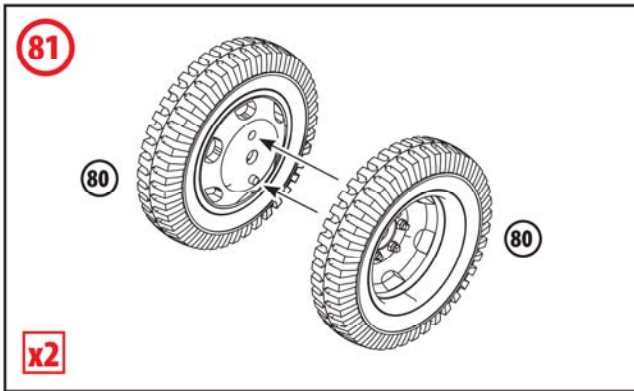
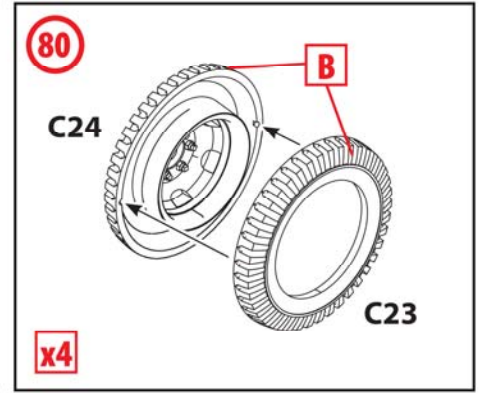
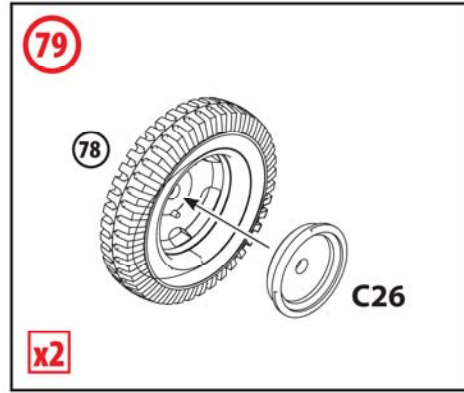
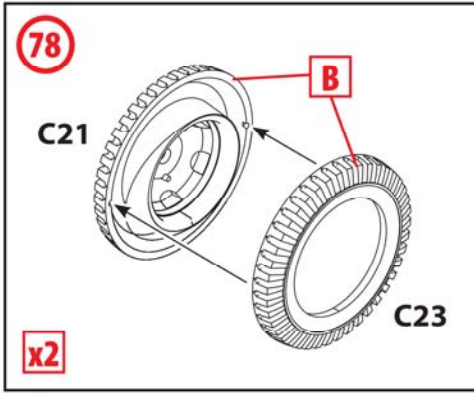


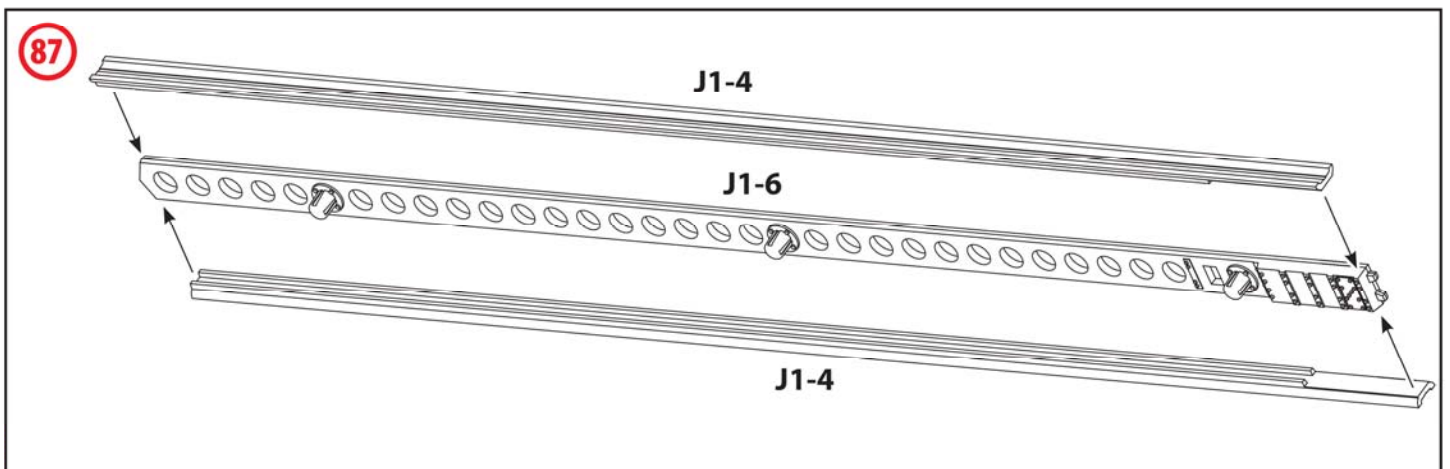
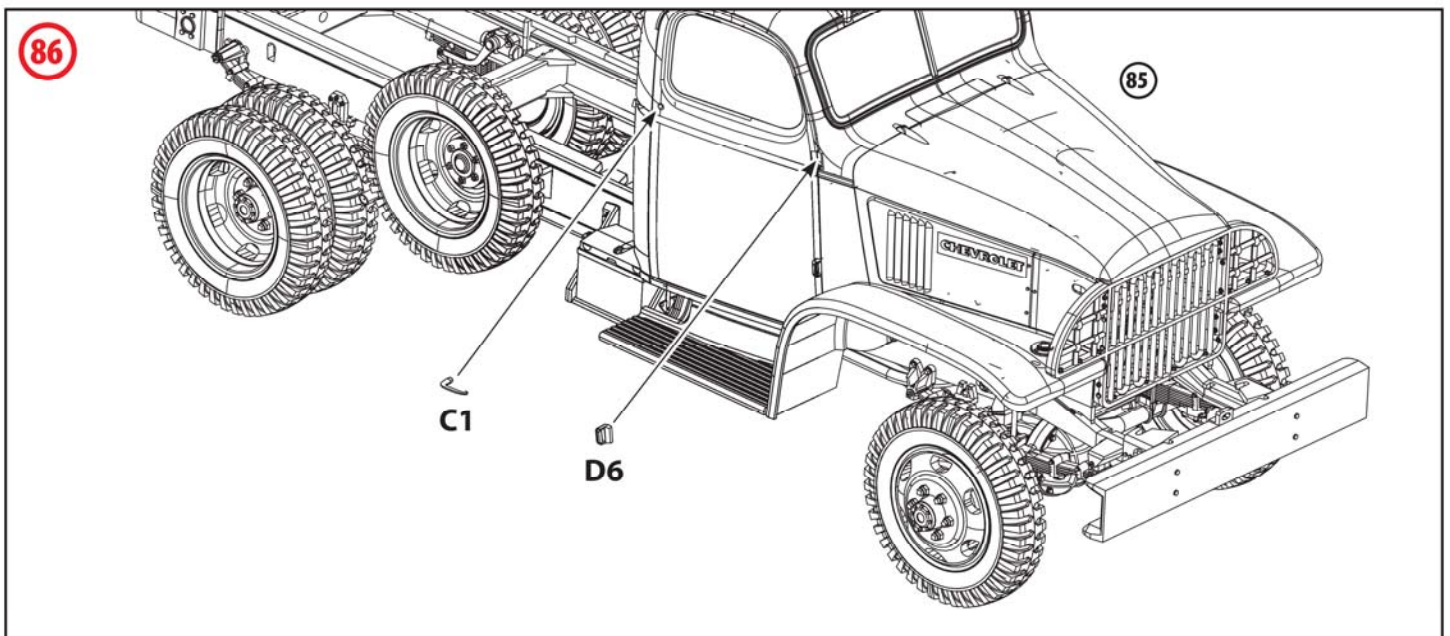
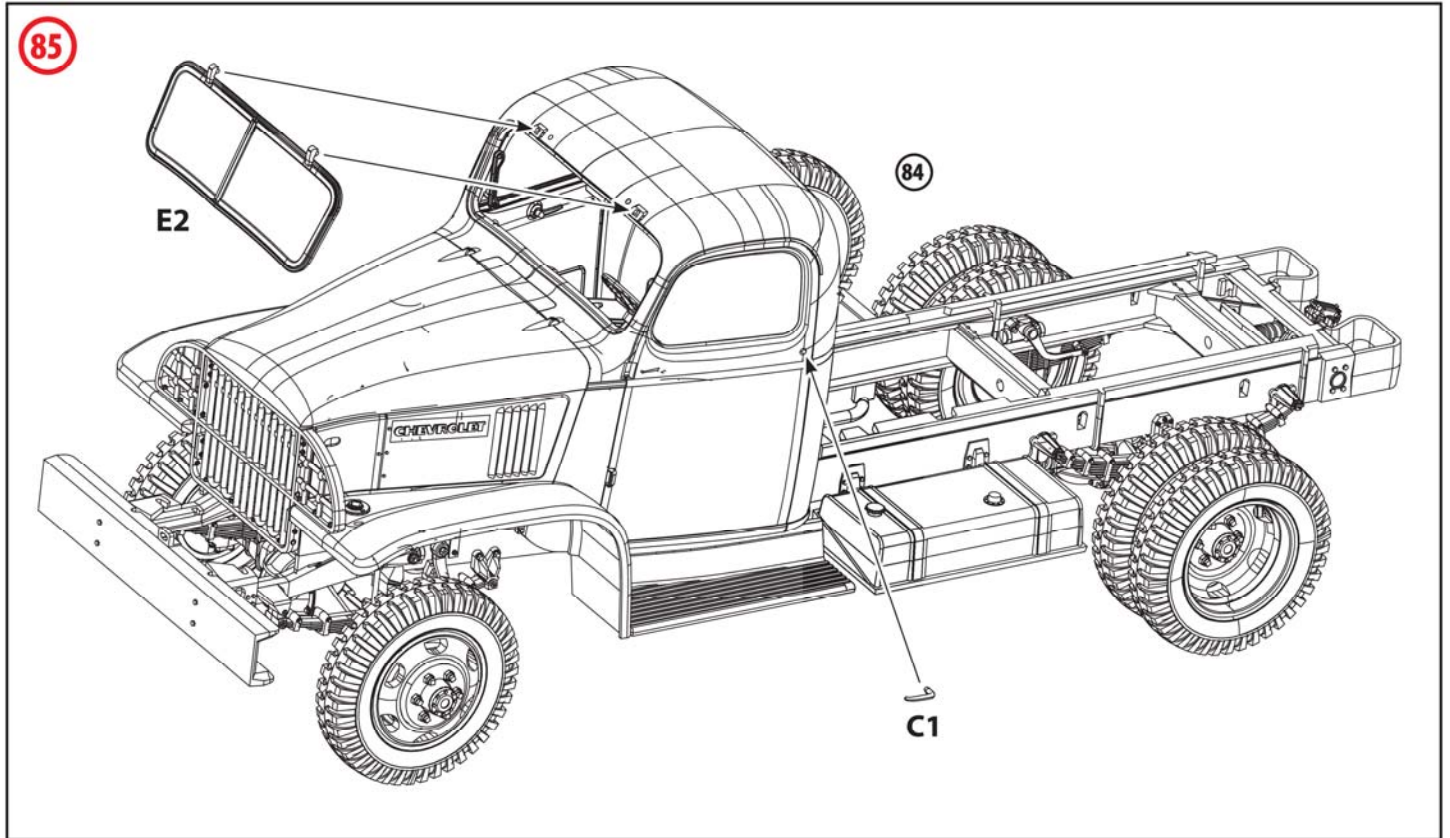


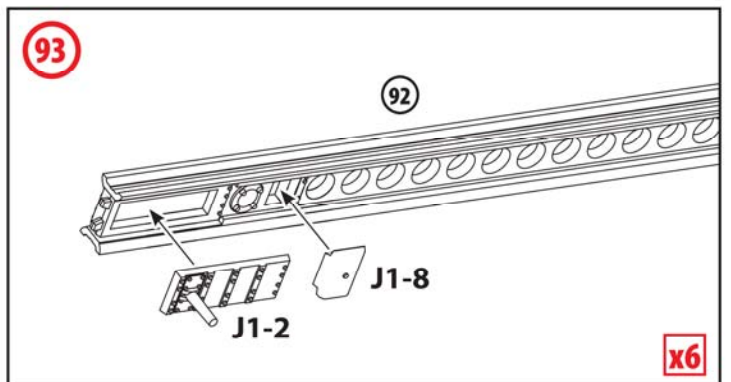
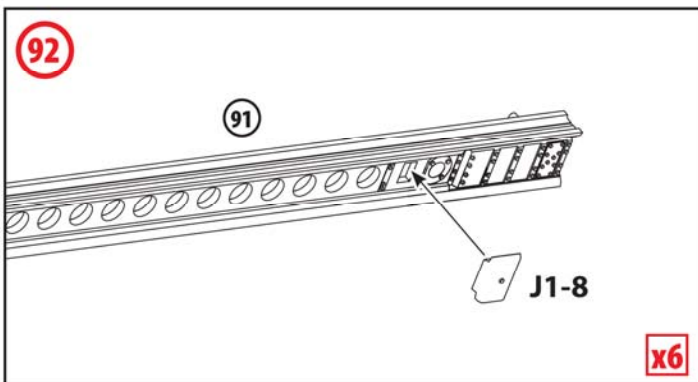
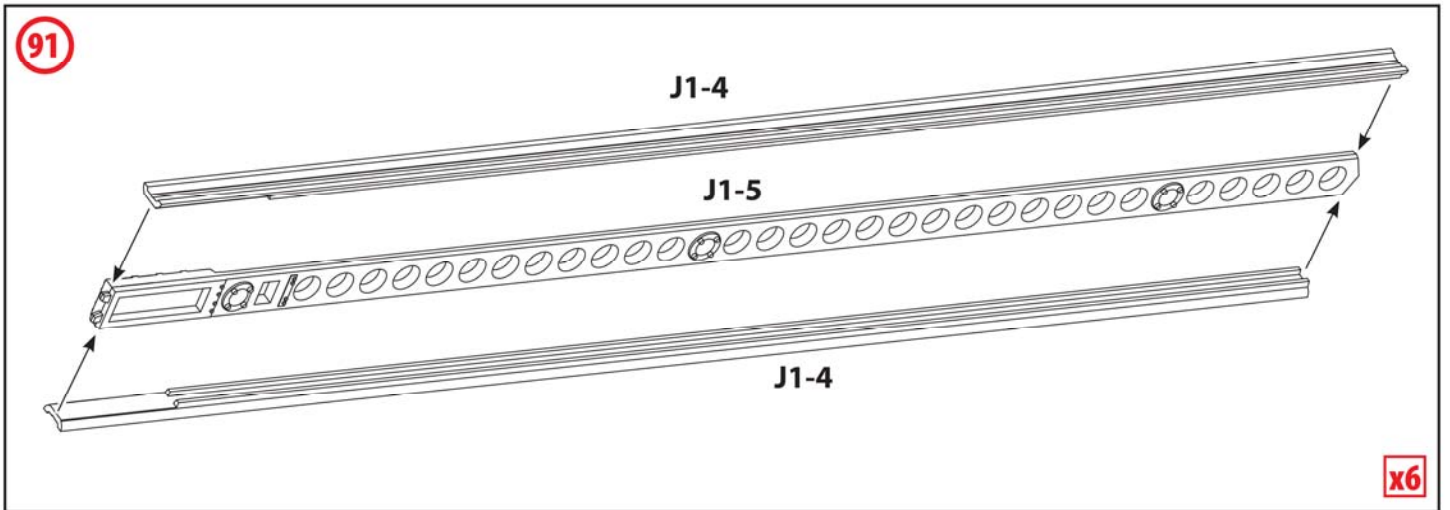
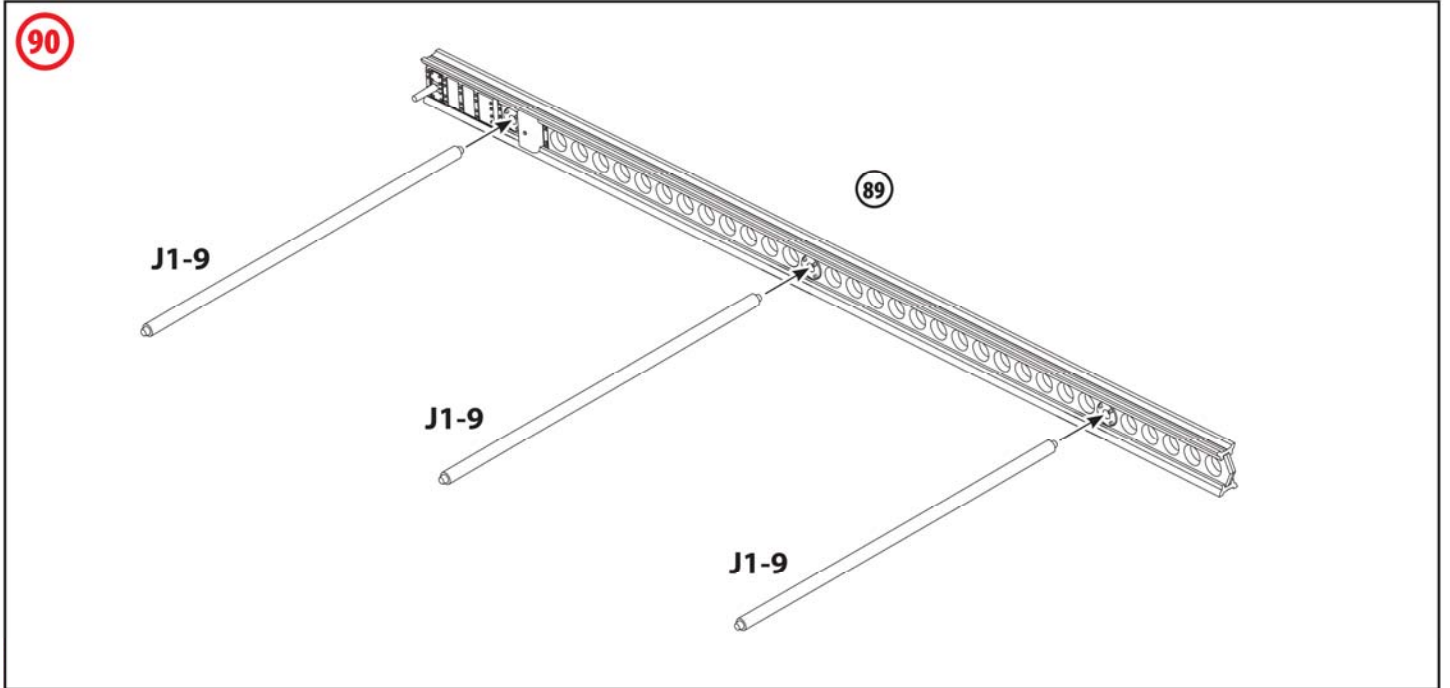
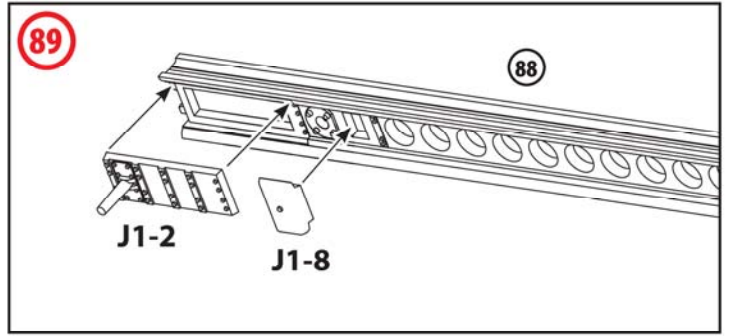
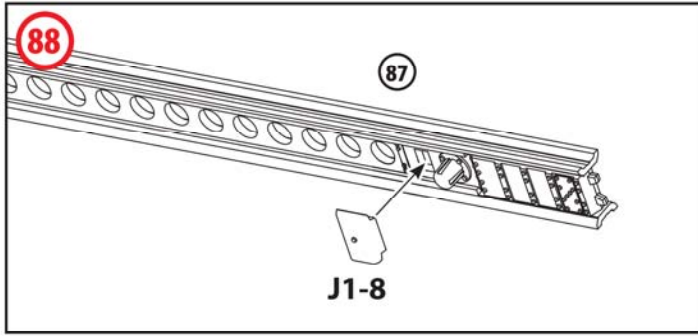


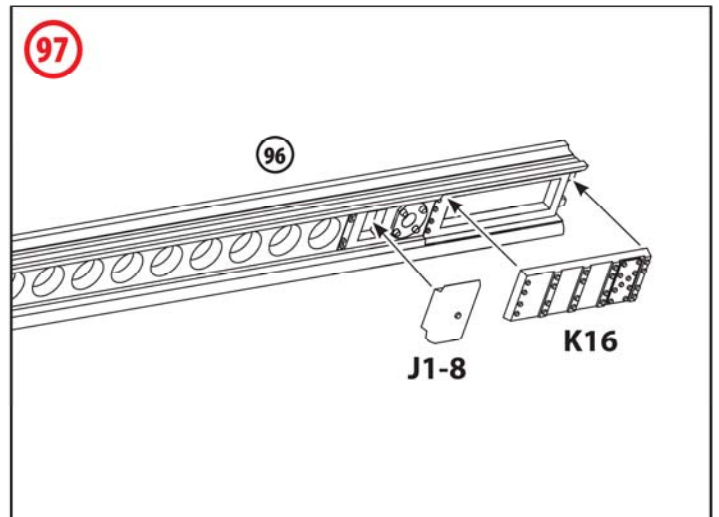
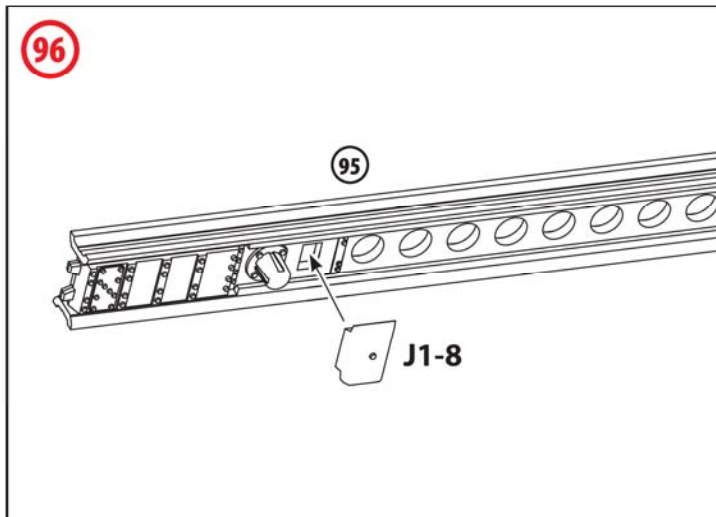
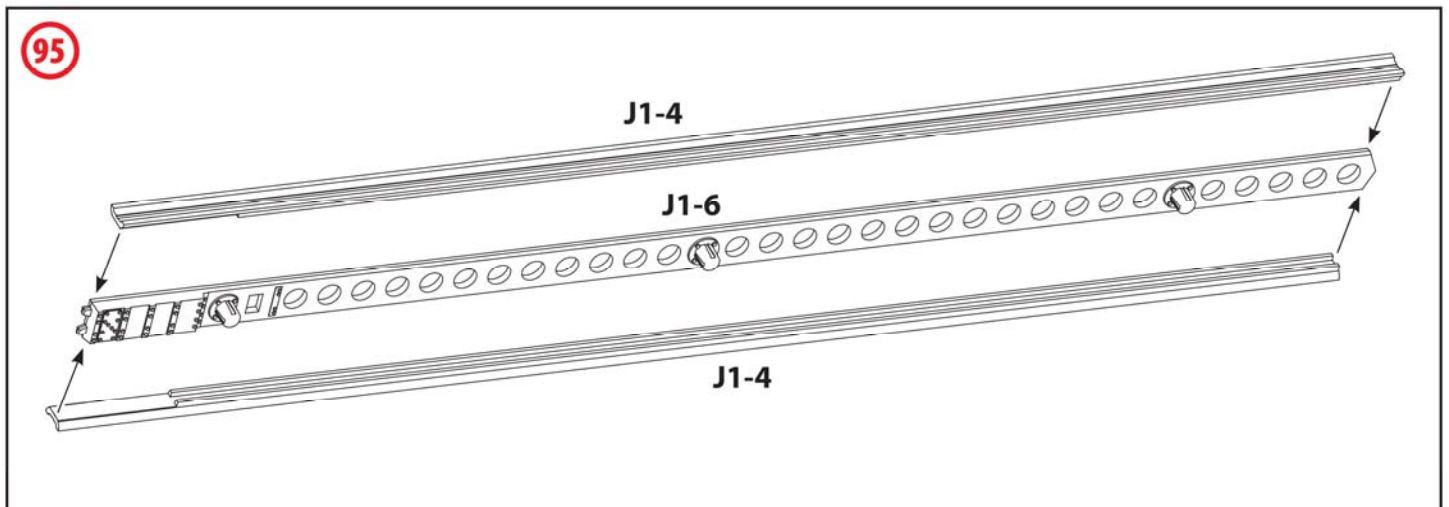
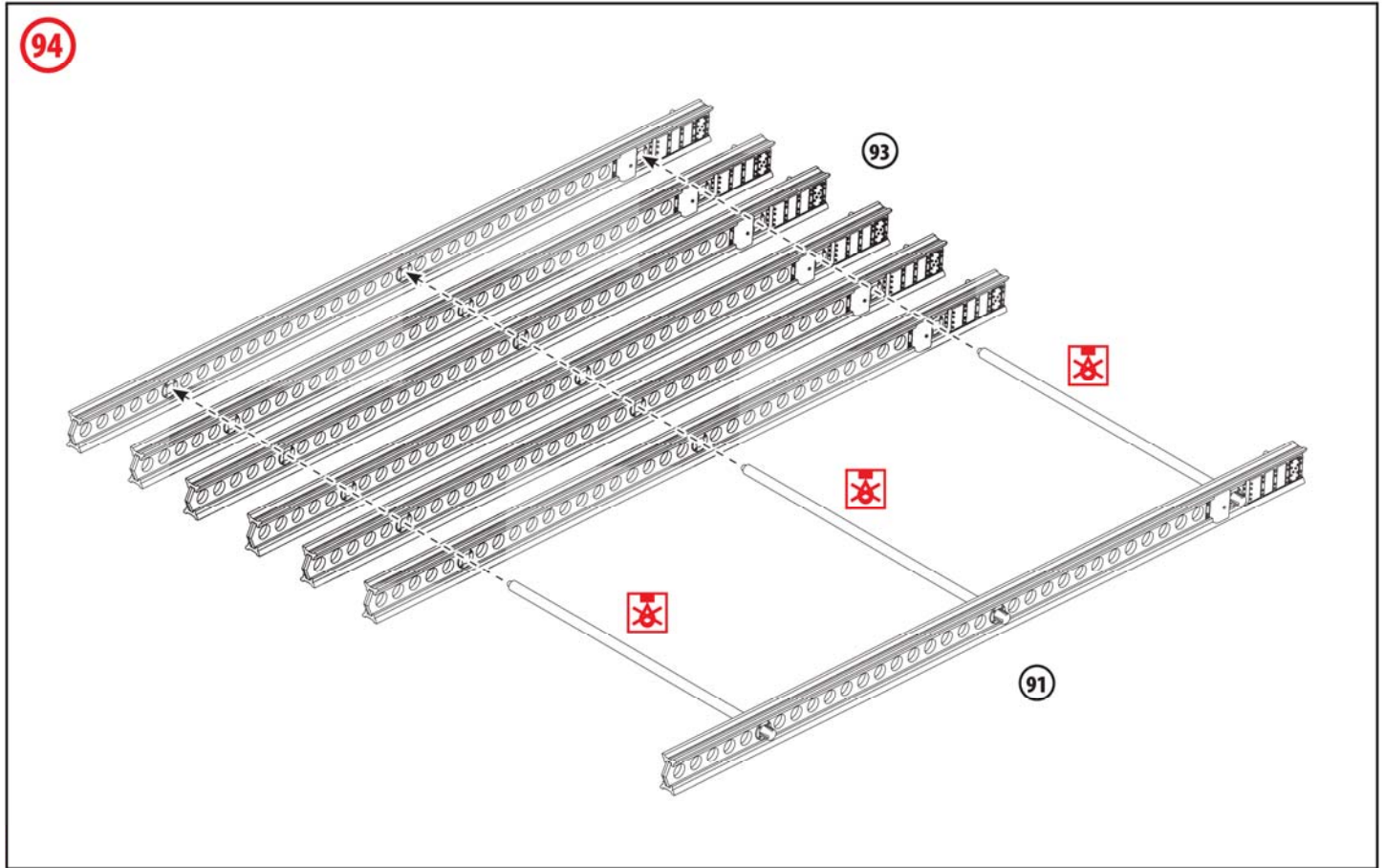


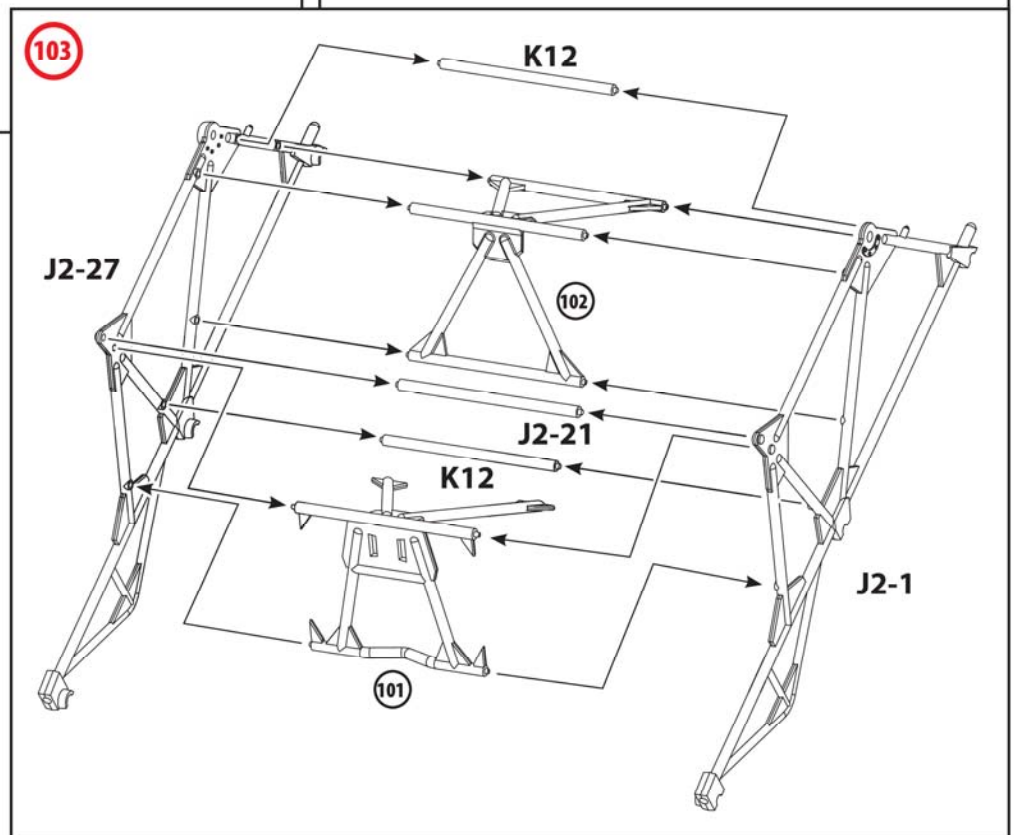
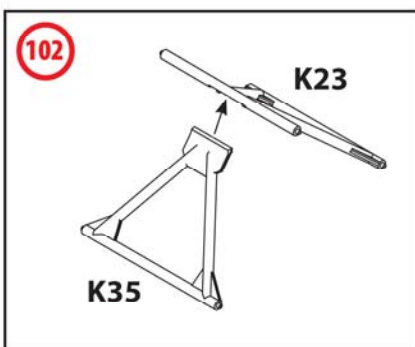
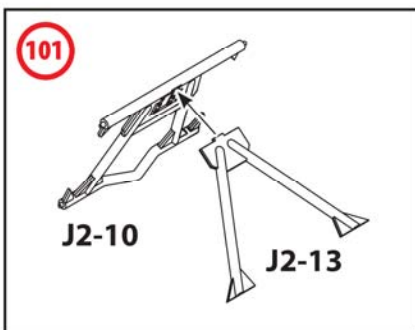
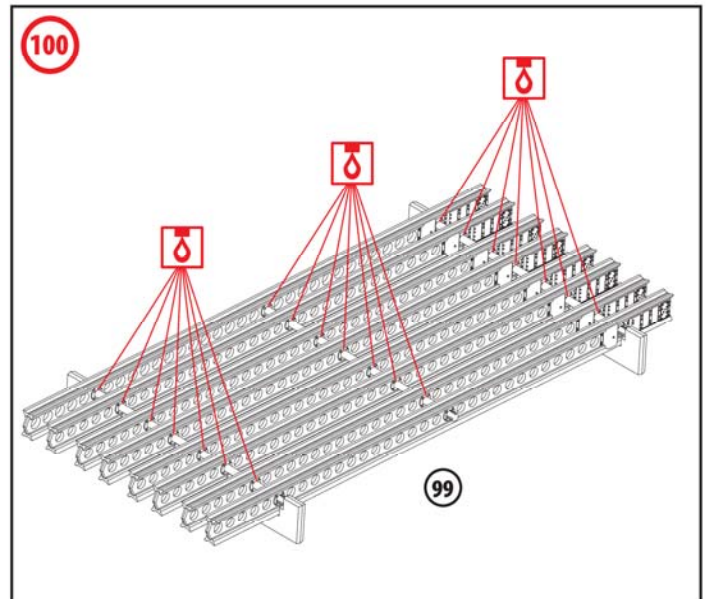
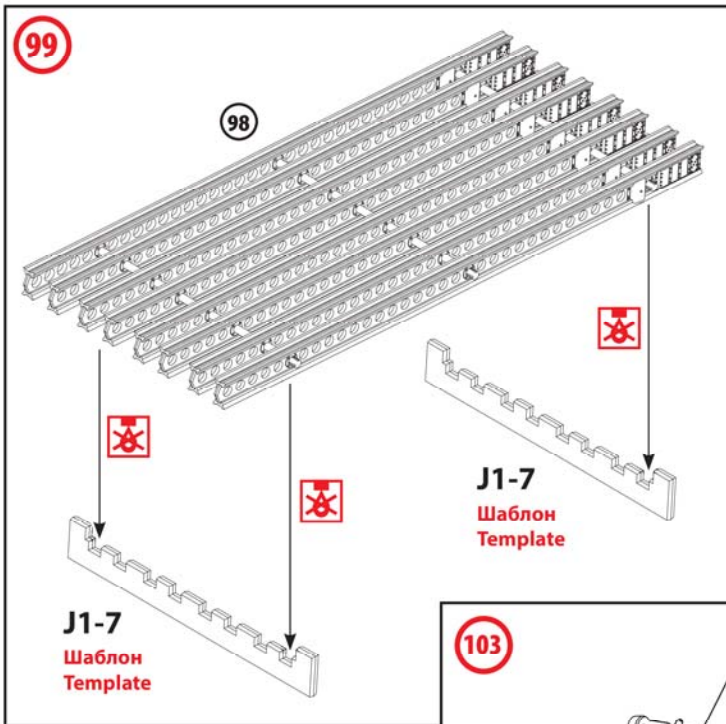
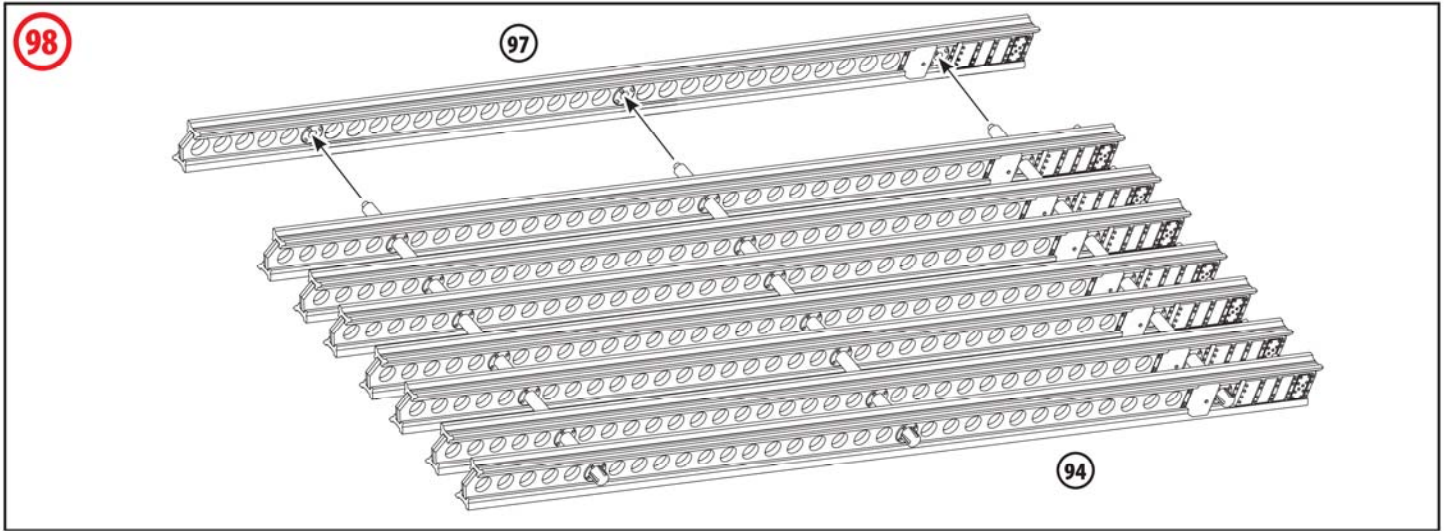


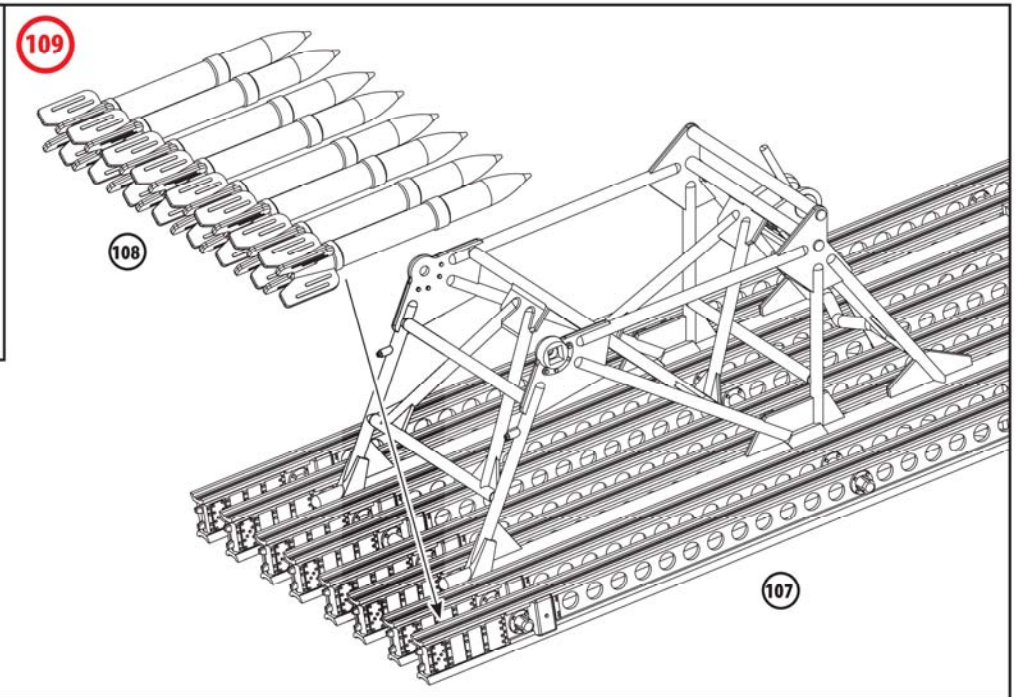
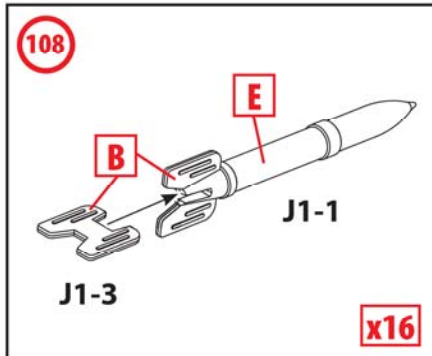
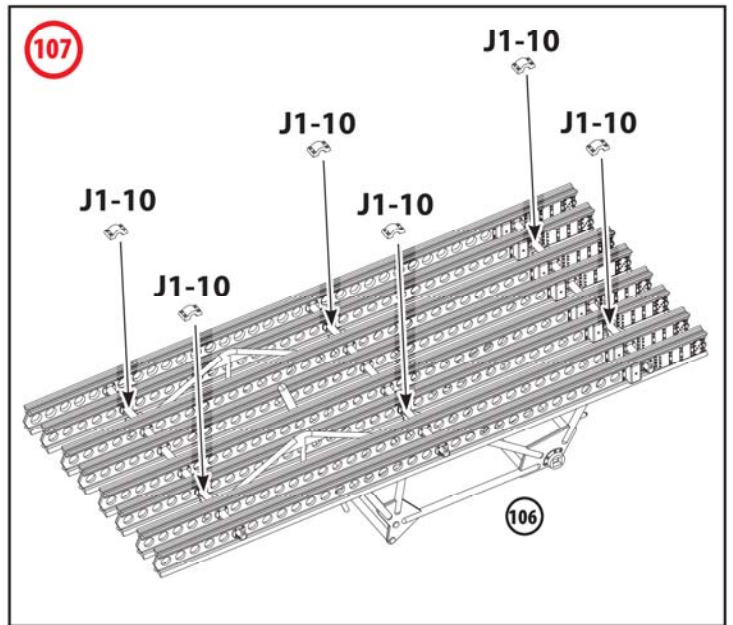
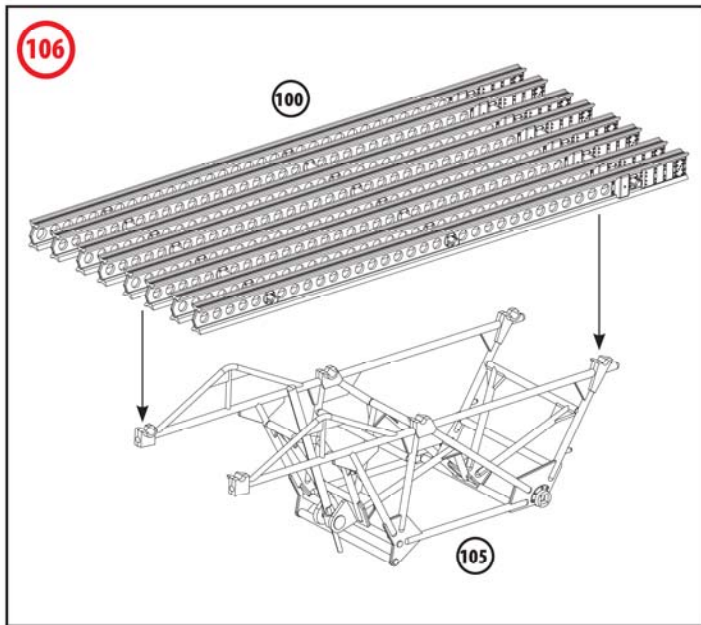
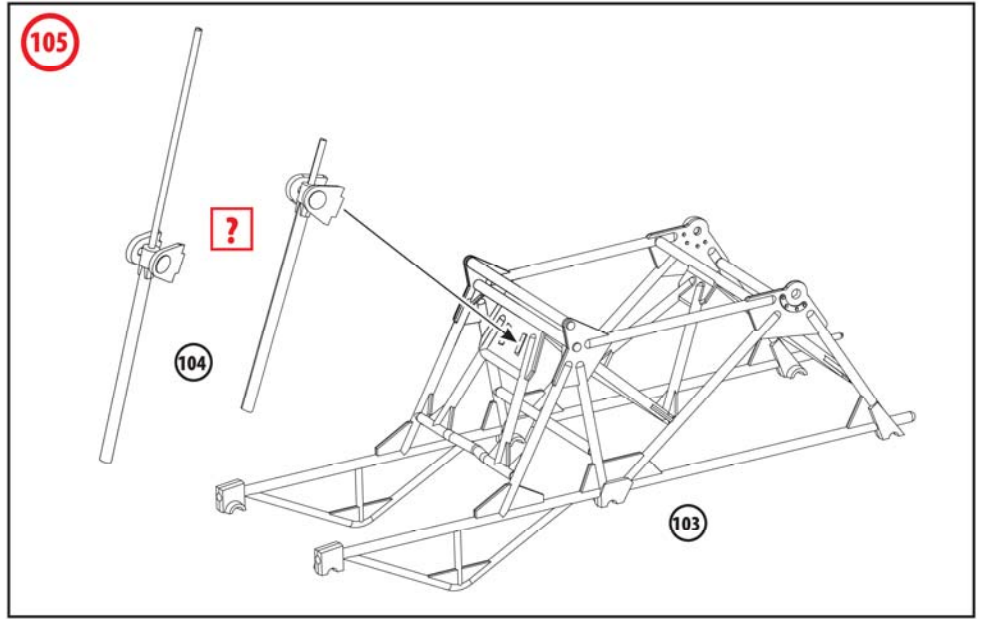
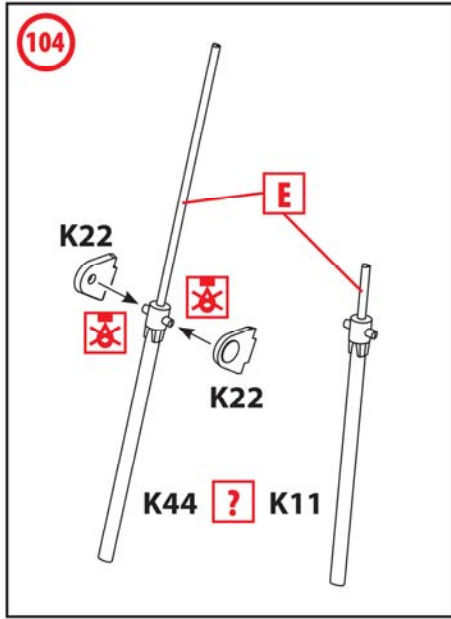


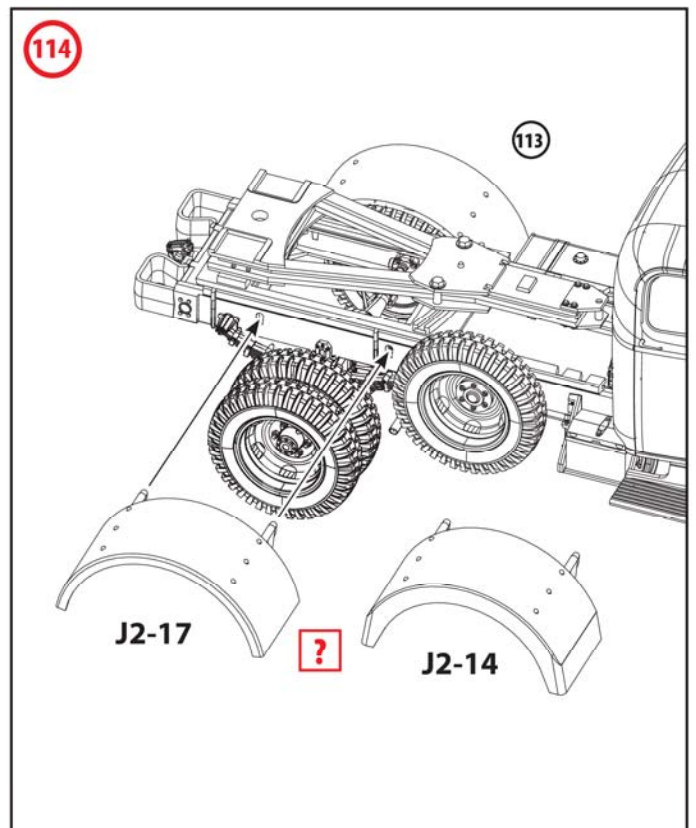
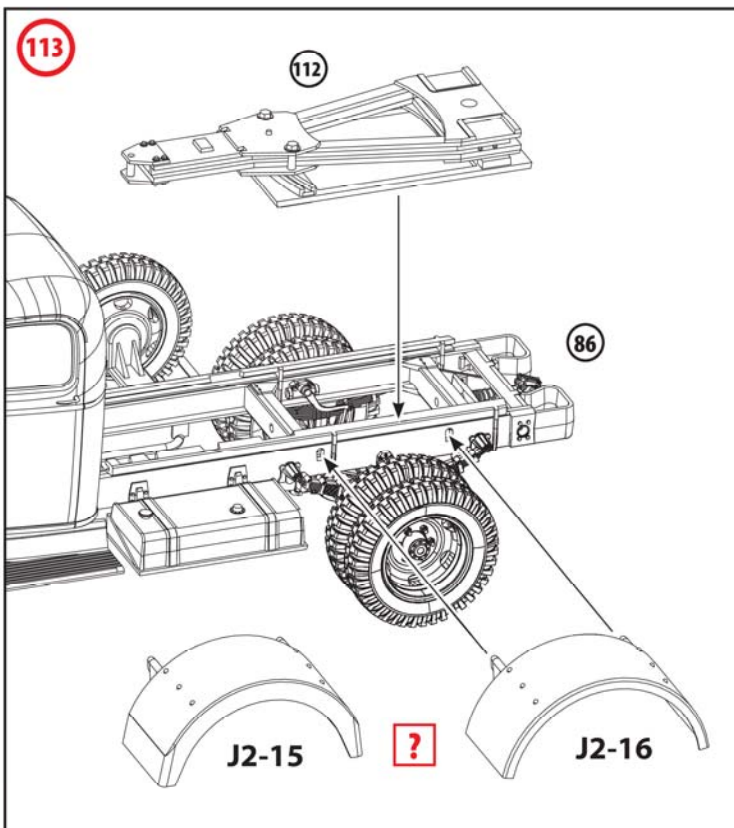
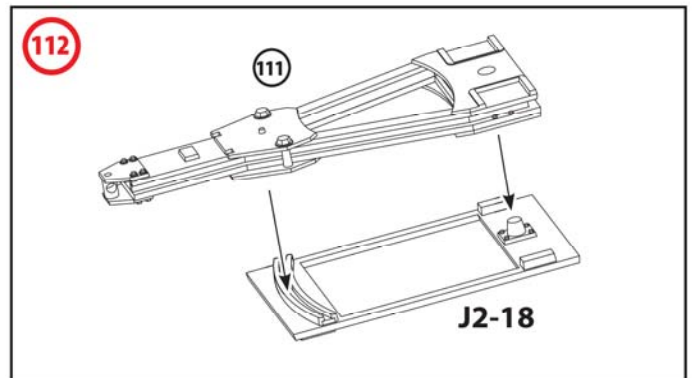
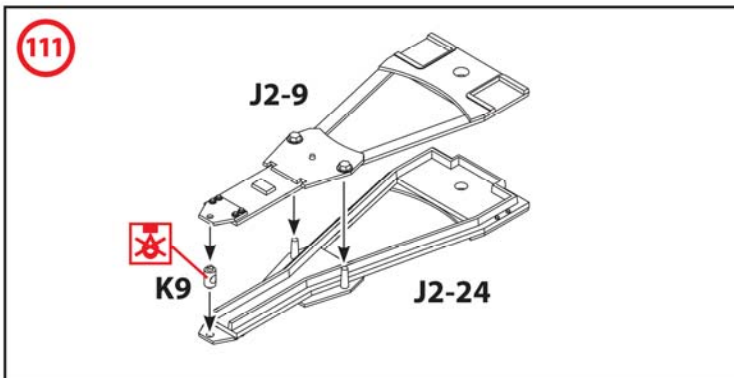
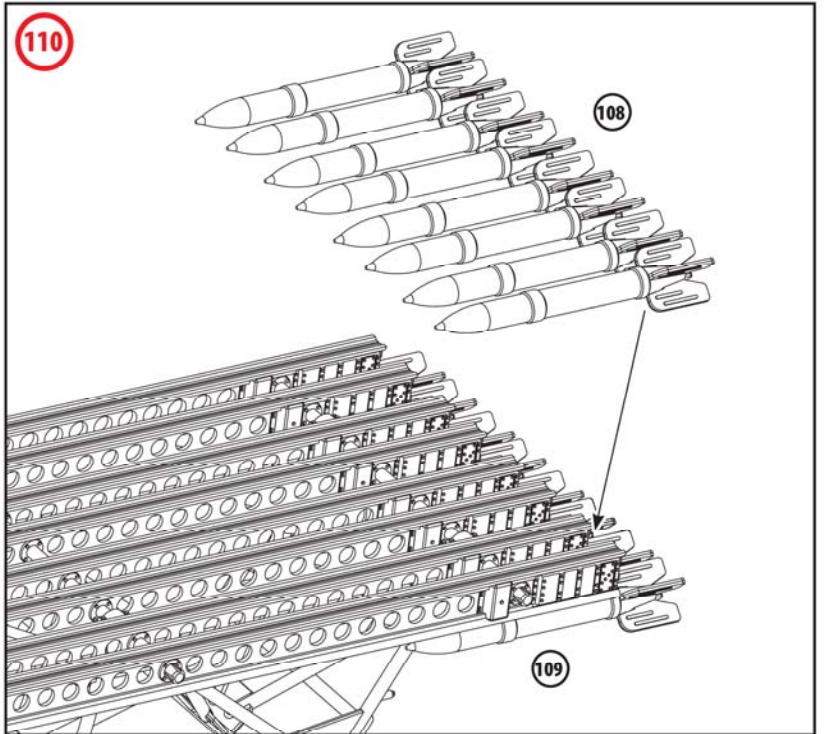
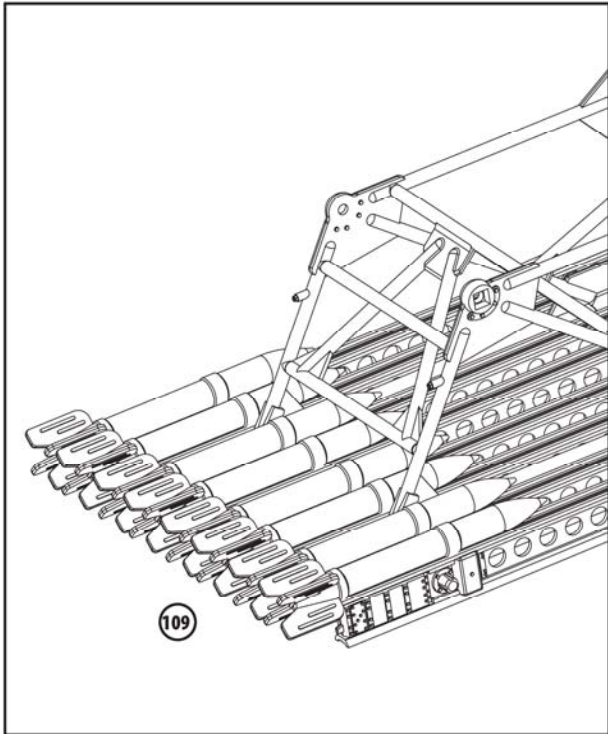


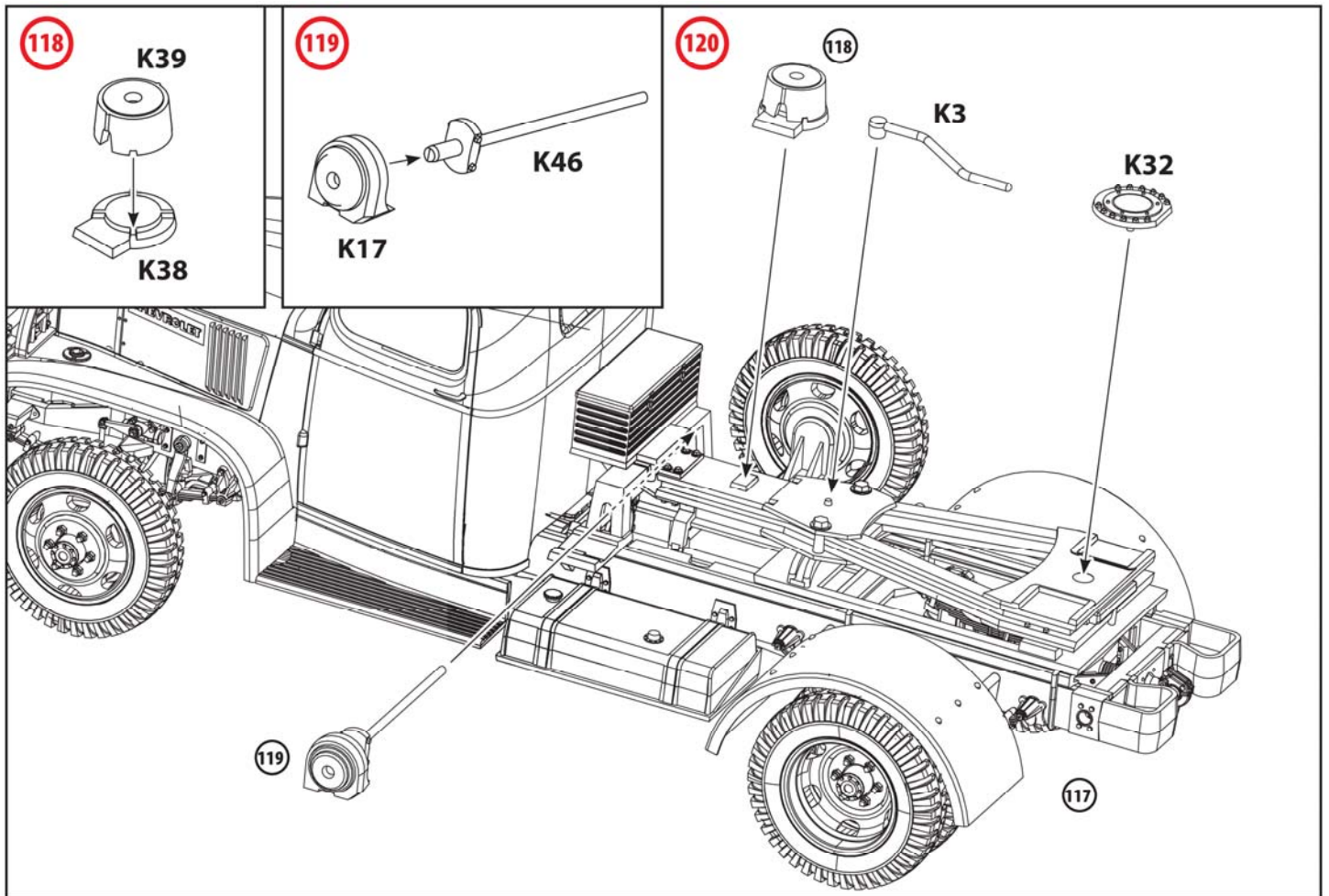
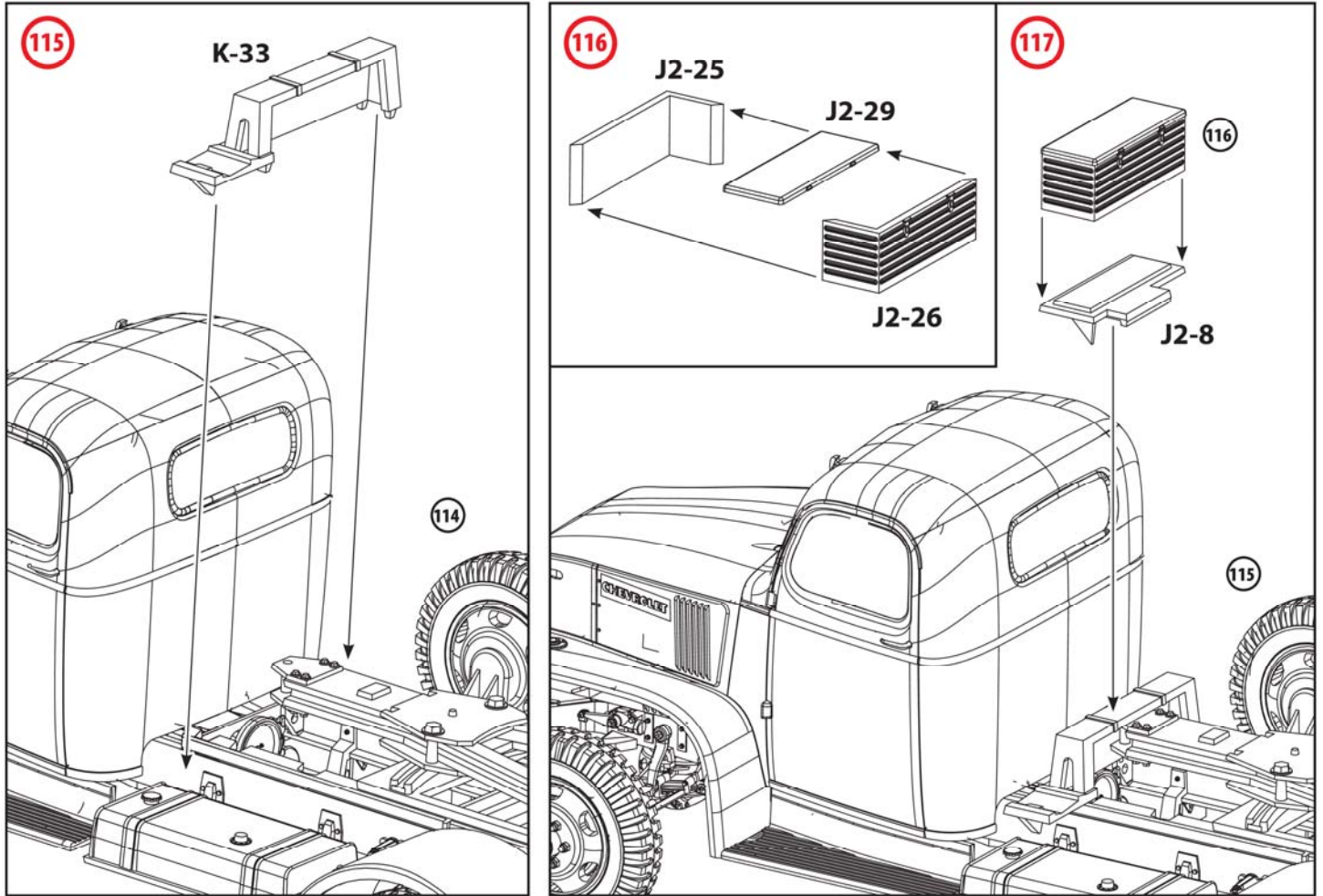


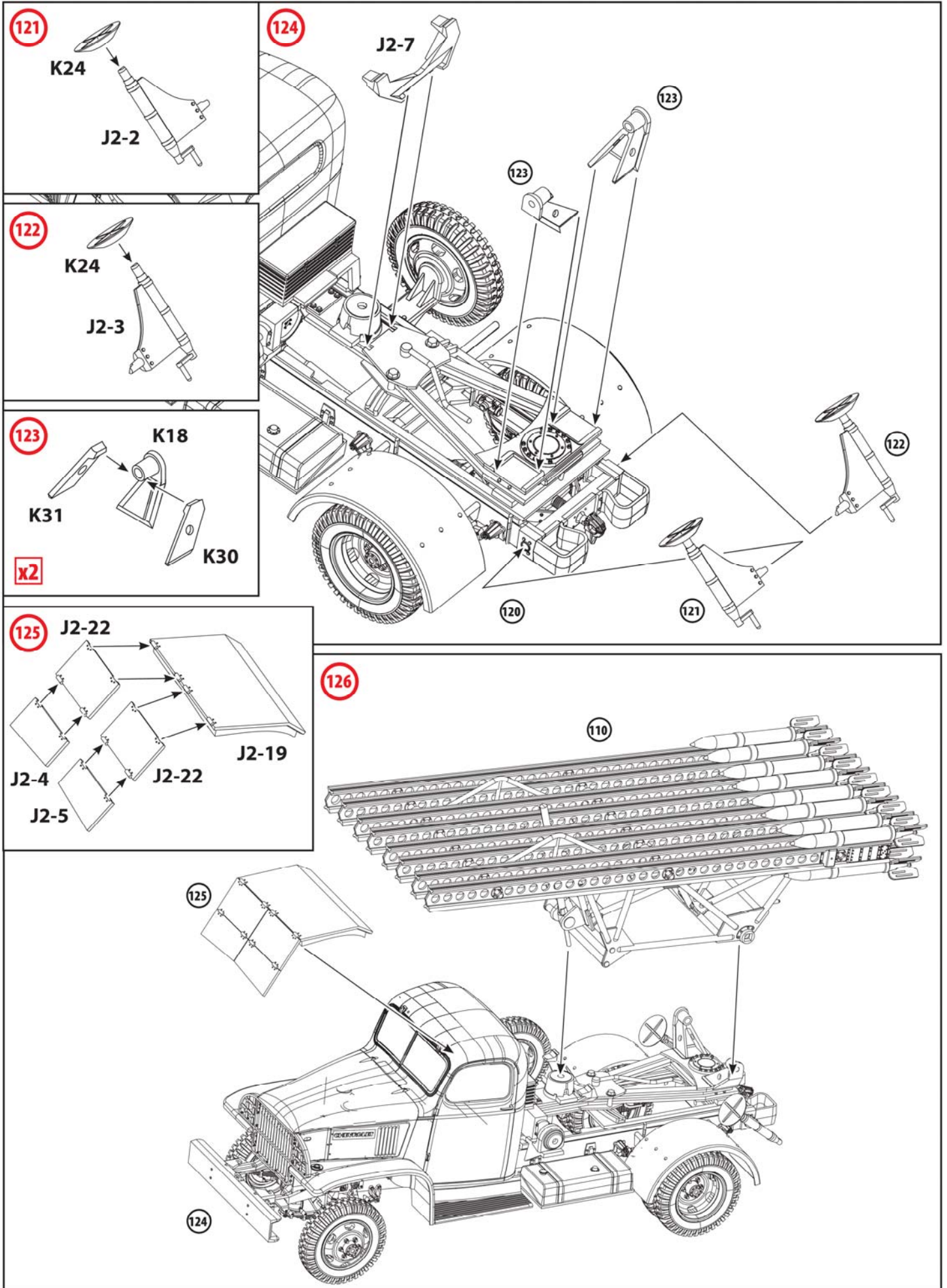


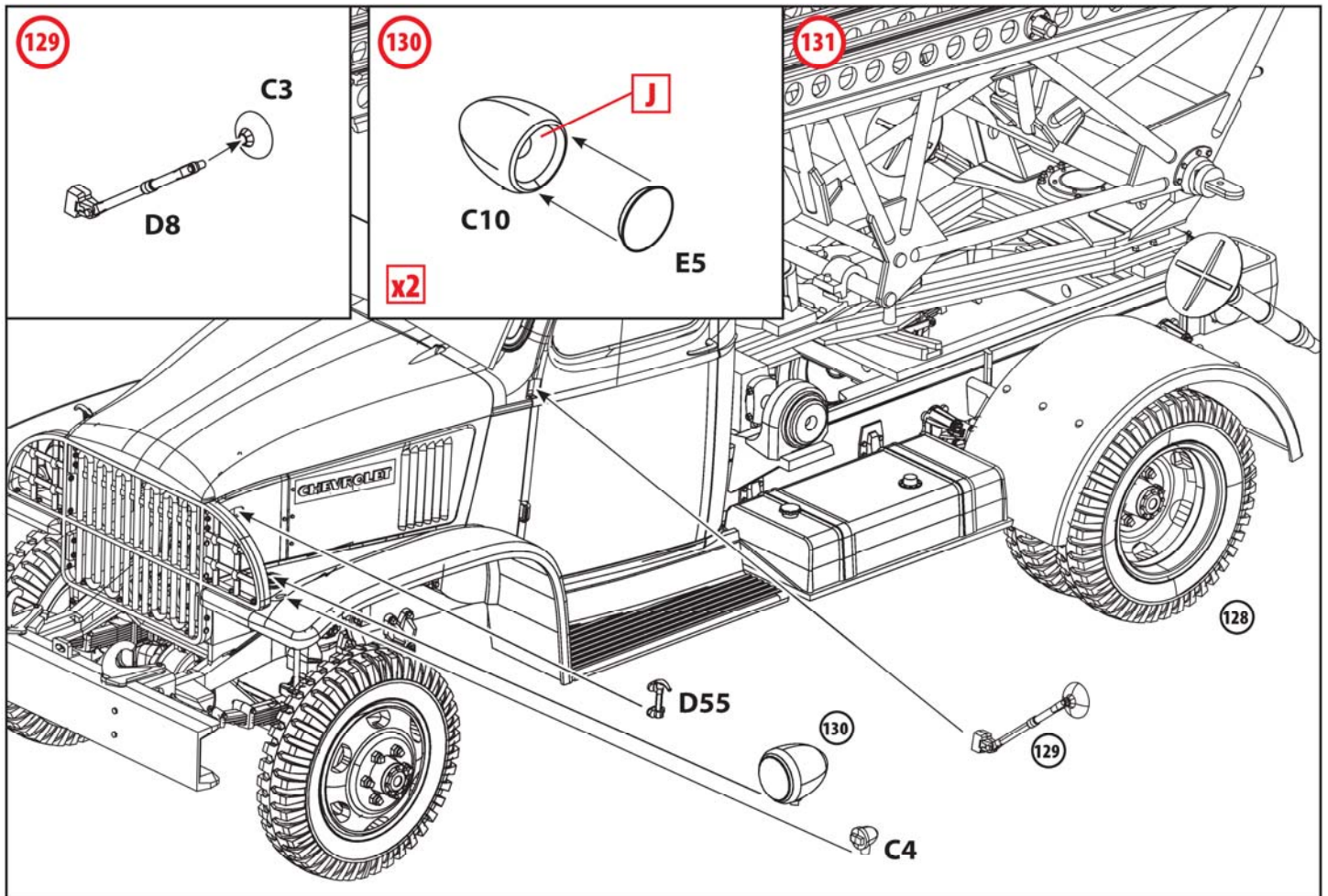
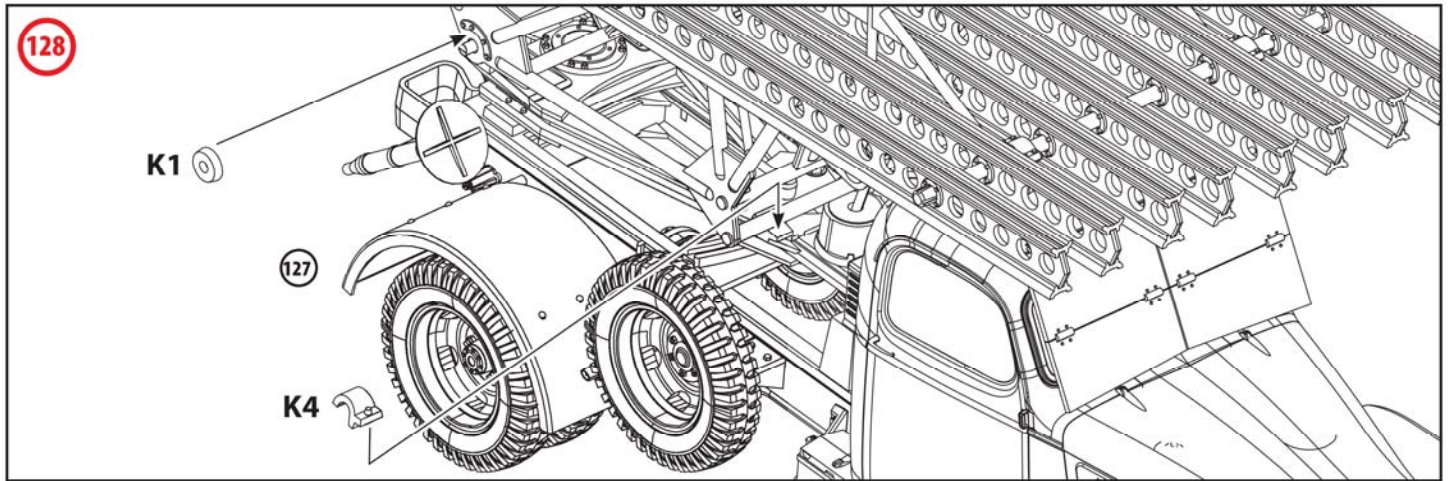
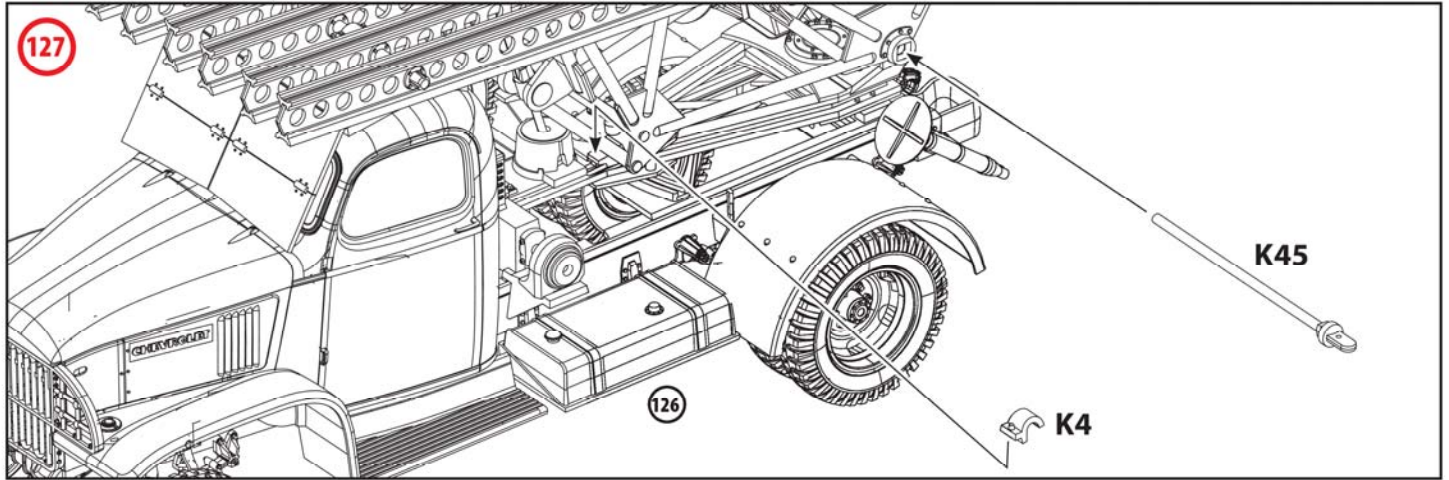


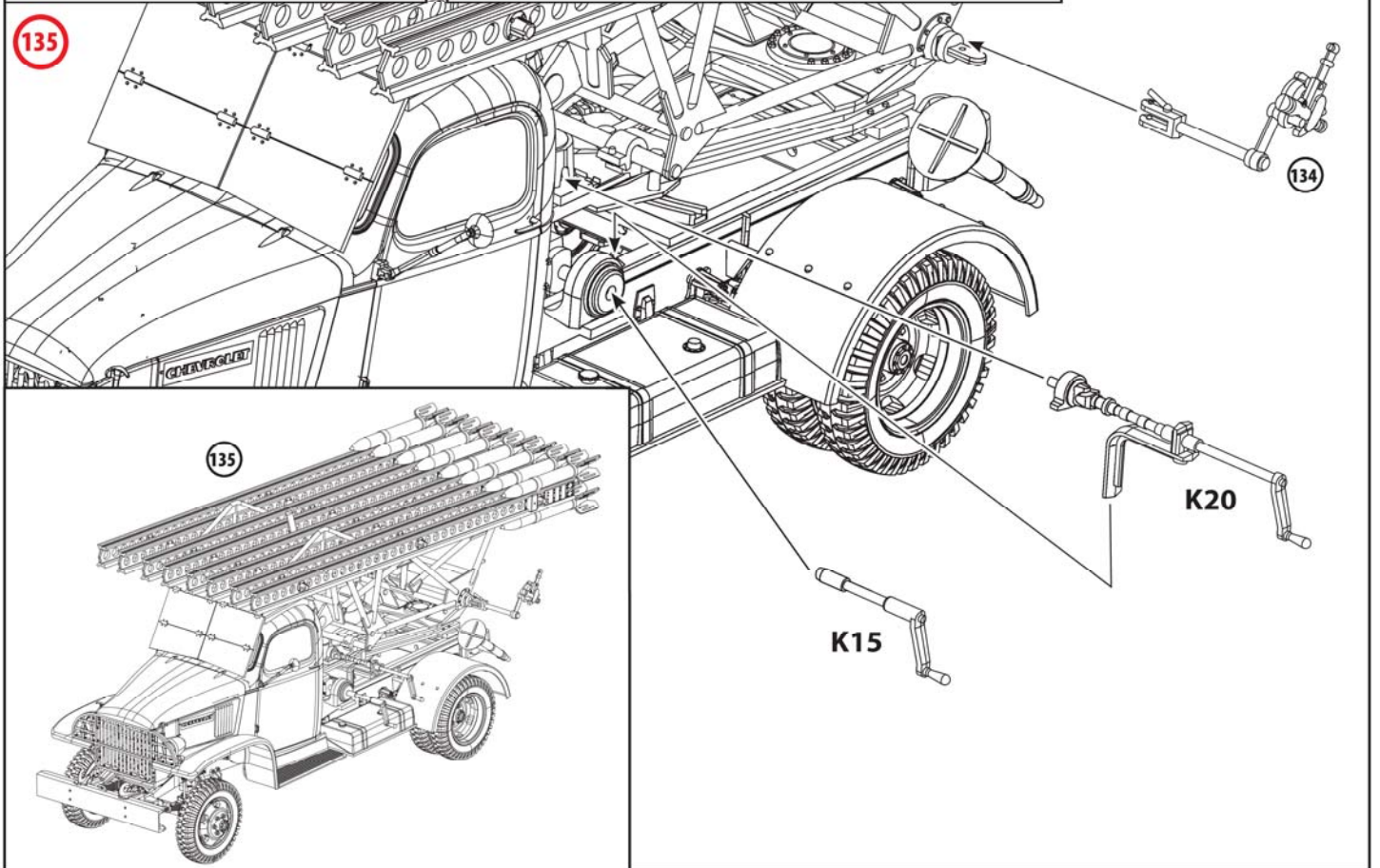
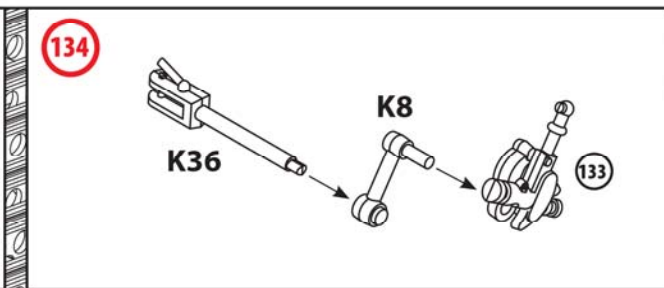
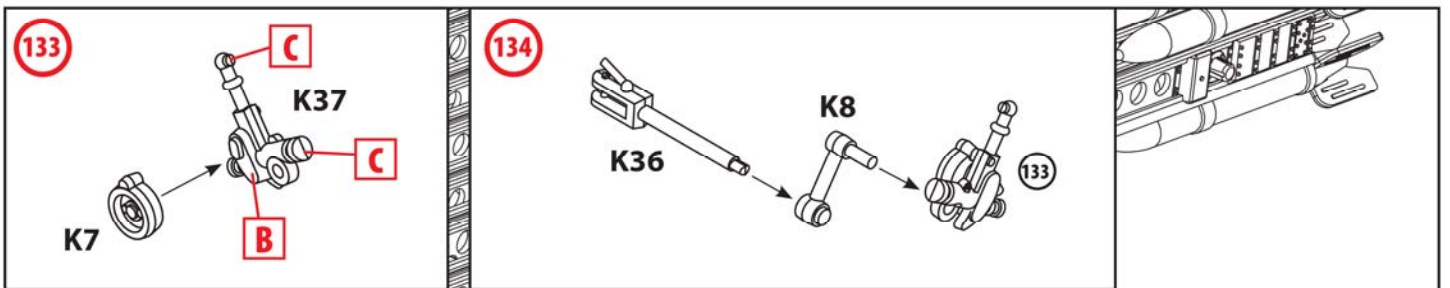
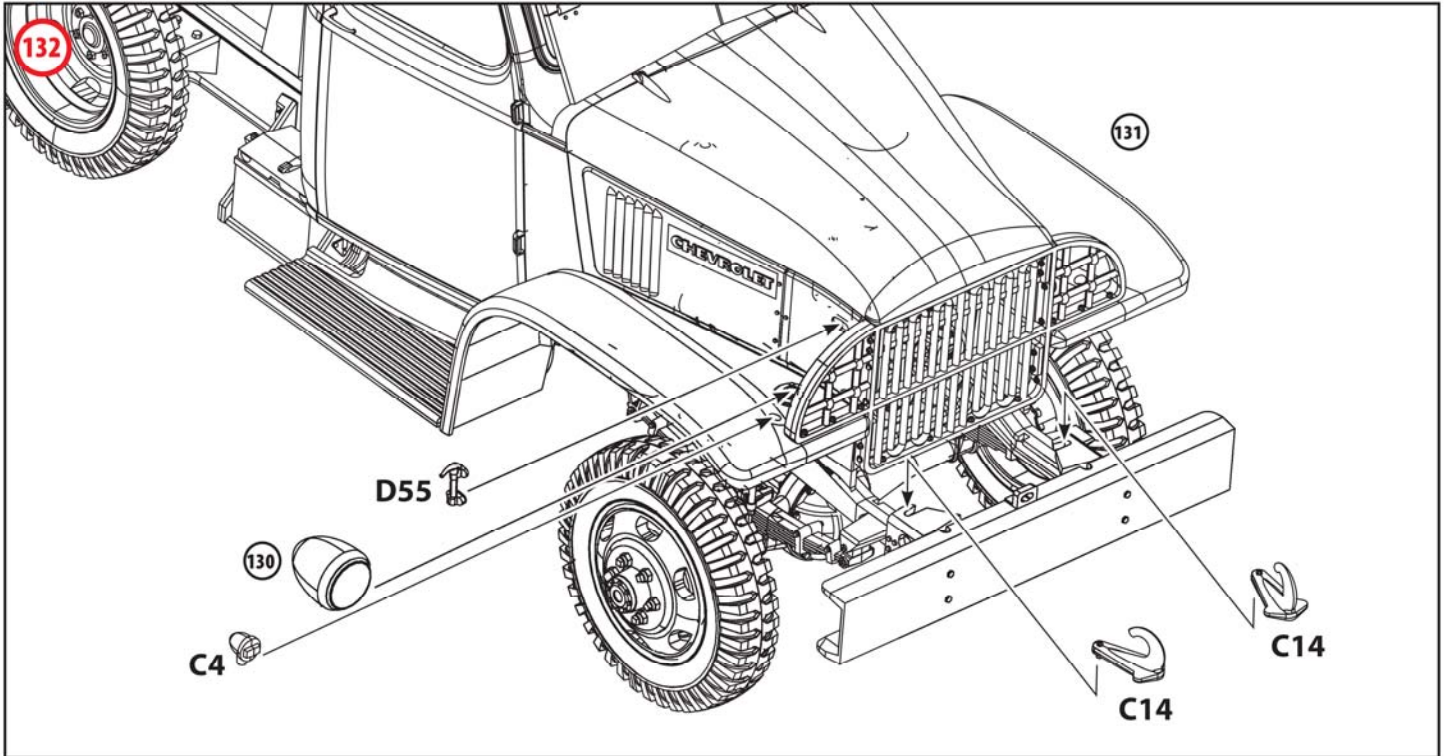


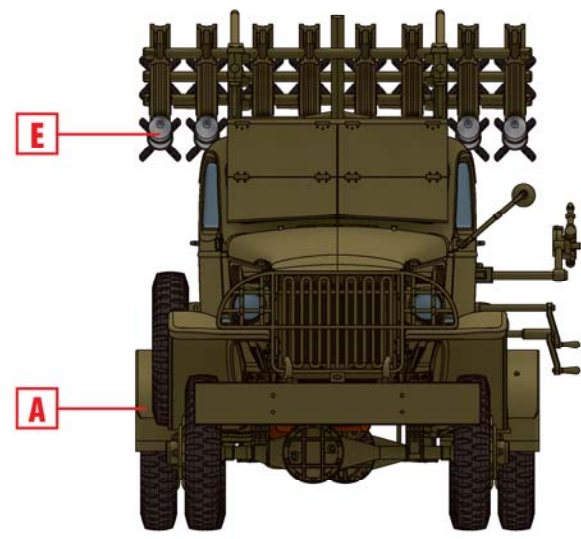
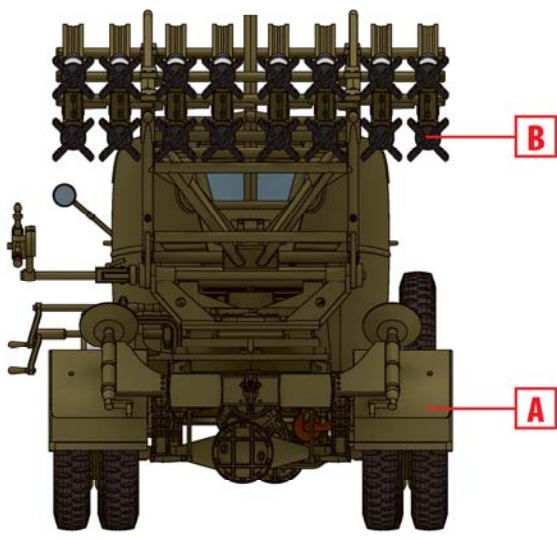
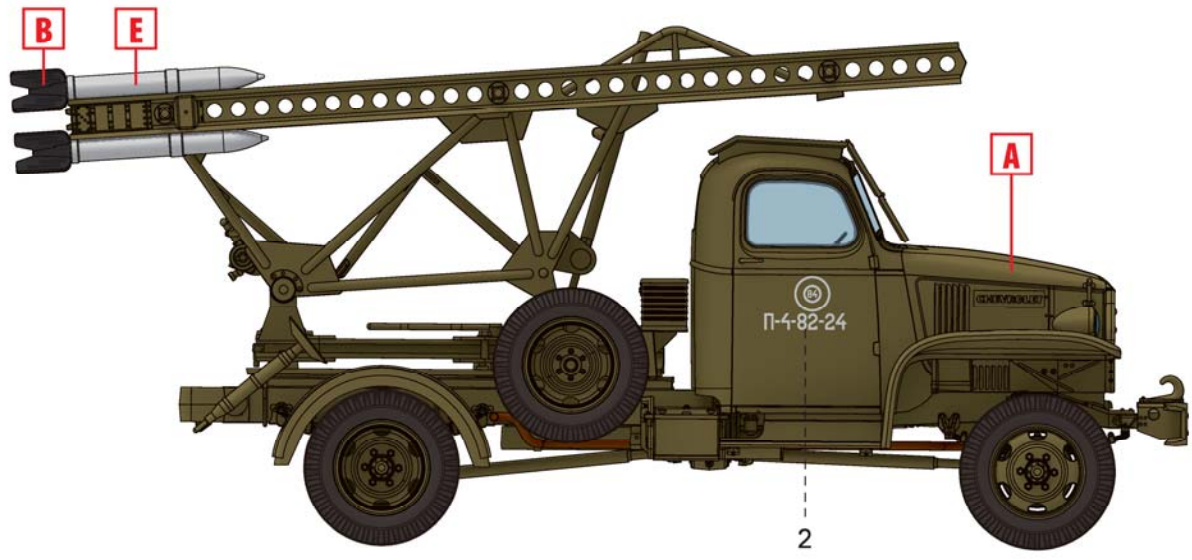
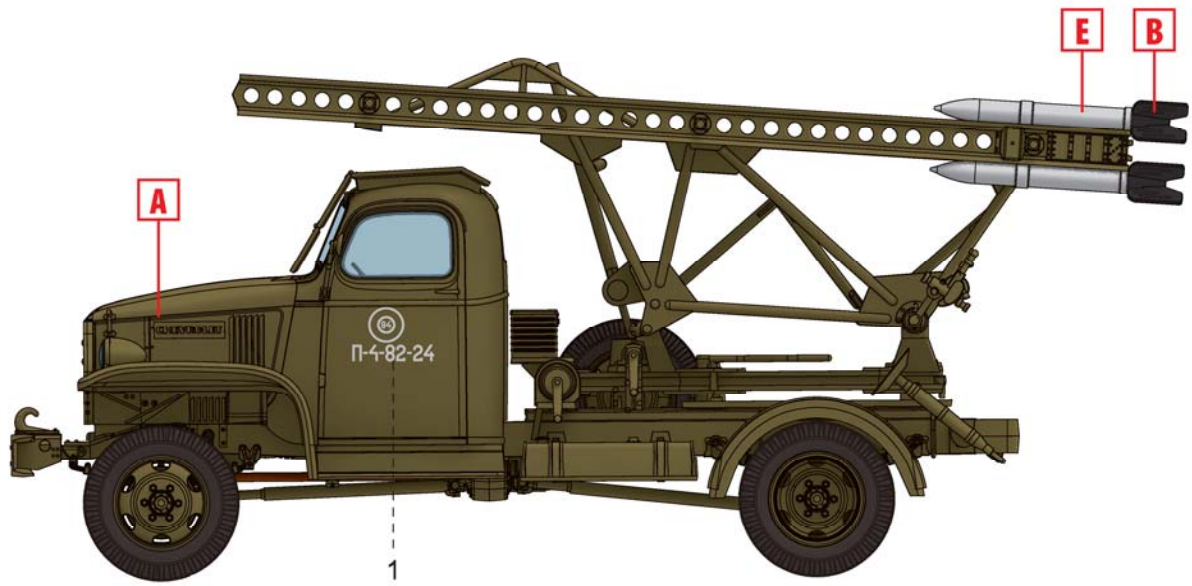




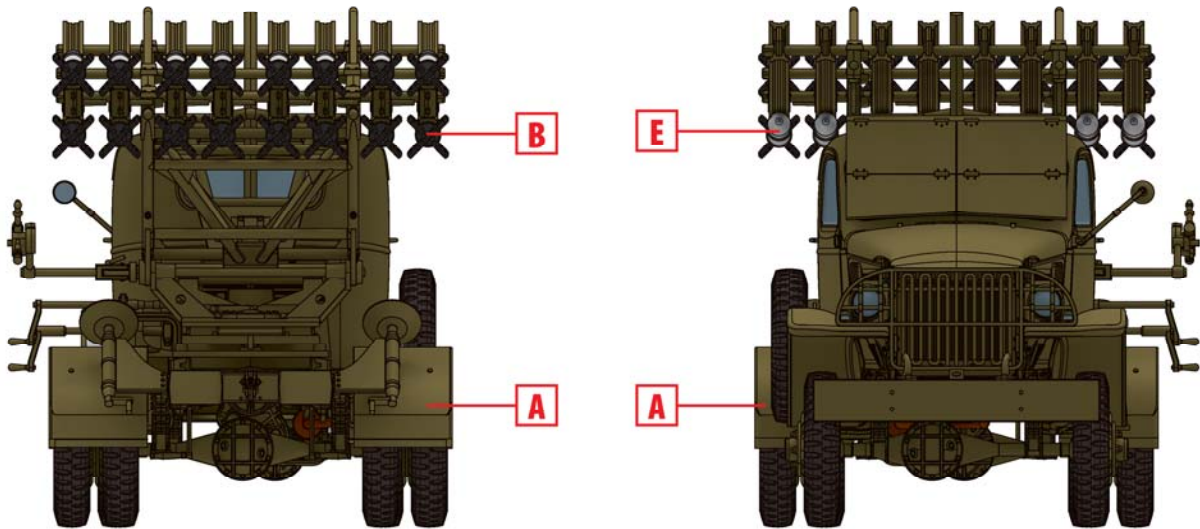
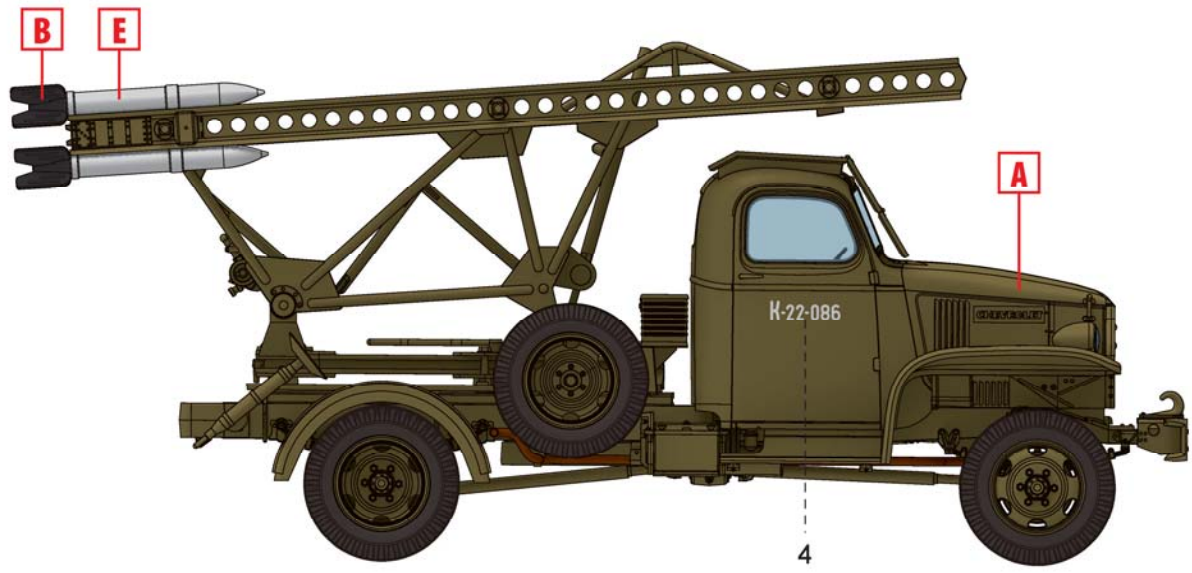
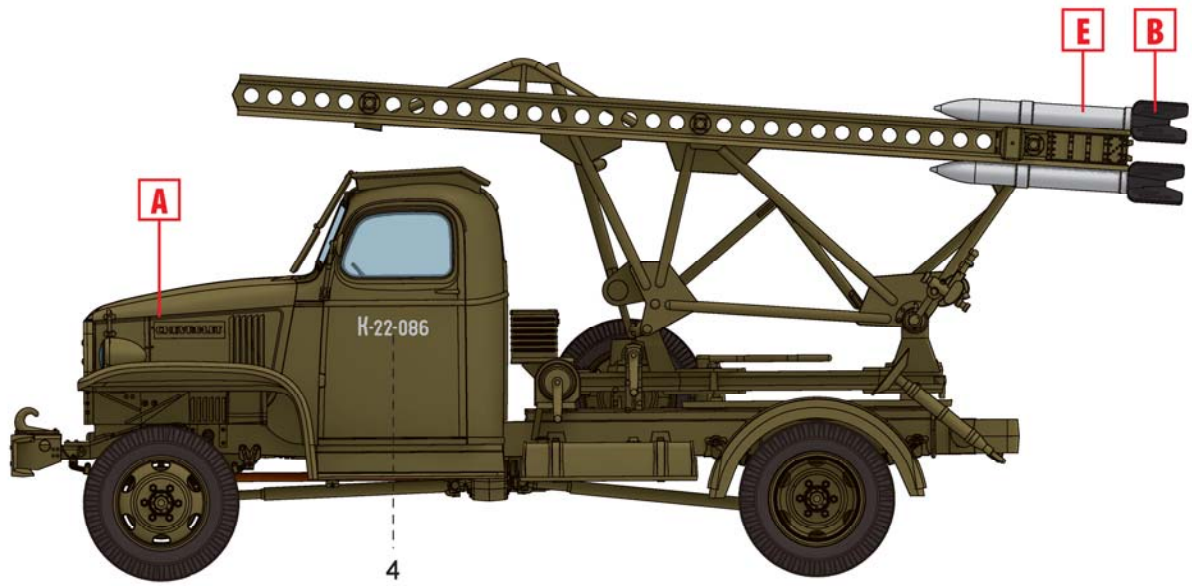








1. BM-13-16 на базе G7107, 84-й Краснознаменный Новозыбковский гвардейский минометный полк, ноябрь 1943
 BM-13-16 based on G7107, 84th Red Banner Novozybkovsky Guards Mortar Regiment, November 1943

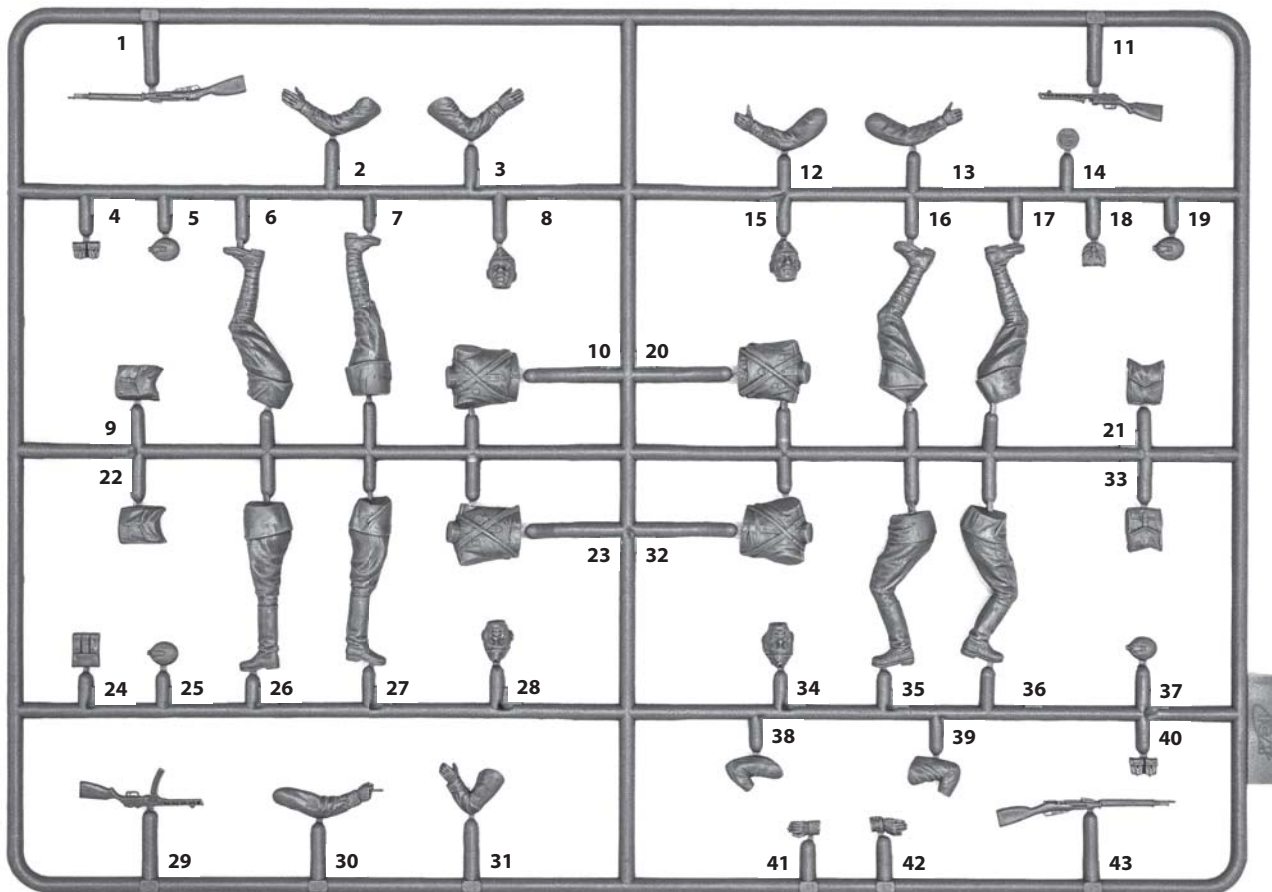


2. БМ-13-16 на базе G7107, неизвестный гвардейский минометный полк, 1943 год
BM-13-16 based on G7107, unknown guards mortar regiment, 1943

Советский расчет БМ-13-16 (1943-1945 г.)

№35648
1:35

Soviet BM-13-16 Crew (1943-1945)



ИСПОЛЗУЕМЫЕ КРАСКИ / USED COLORS:

COLOR	Revell	Tamiya
A Черный, полуматовый Semigloss Black	302	X18
B Хаки, матовый Khaki	186	XF49
C Бежевый матовый Beige	189	XF57
D Зеленый, матовый Green	148	XF26
E Кожа Leather	184	XF64
F Красный, матовый Flat Red	136	XF7
G Коричневый, матовый Brown	185	XF10
H Латунь Brass	192	X33
J Темная сталь Gun Metal	109	X10
K Телесный, матовый Flat Flesh	135	XF15

ВНИМАНИЕ!
Перед сборкой внимательно прочитайте руководство по монтажу. Каждая деталь пронумерована. Соблюдать последовательность монтажа. Необходимые рабочие инструменты: нож и напильник для зачистки деталей; резиновая лента, клейкая лента и зажимы для сушки белья для прижимания склеиваемых деталей. Детали из пластика очистить в растворе мягкого моющего средства и высушить на воздухе для того, чтобы краска и переводные картинки лучше прилипали. Перед приклеиванием проверить, подходят ли детали; клей наносить экономно. Хром и краску удалить с поверхностей склеивания. Небольшие детали покрасить перед тем, как они будут удалены из рамок. Краску необходимо хорошо просушить, только после этого продолжать сборку. Каждую соответствующую переводную картинку отдельно вырезать и примерно на 20 секунд окунуть в теплую воду. На обозначенном месте картинку отделить от бумаги и прижать промокательной бумагой.

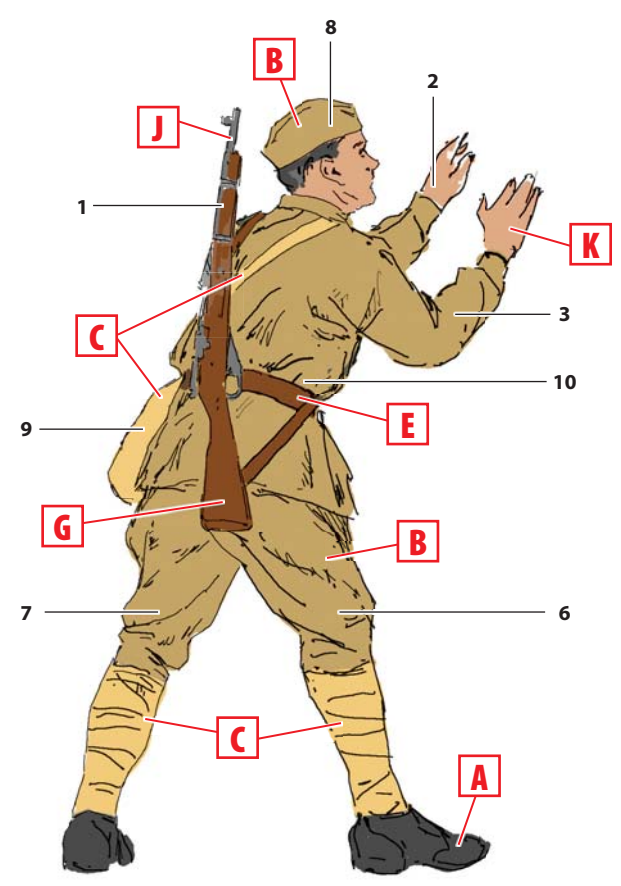
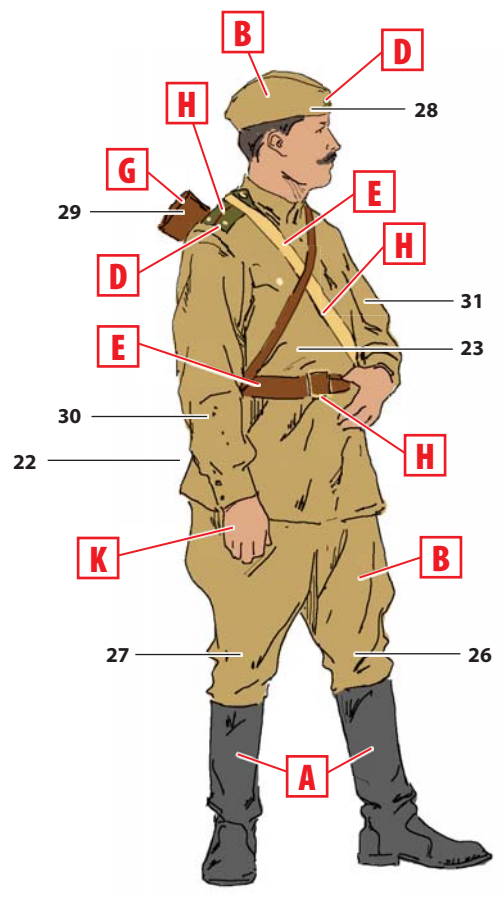
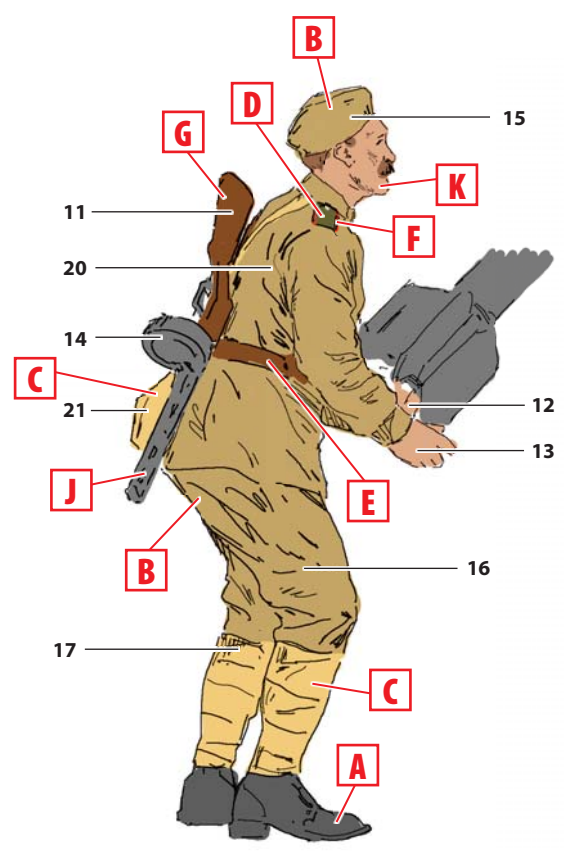
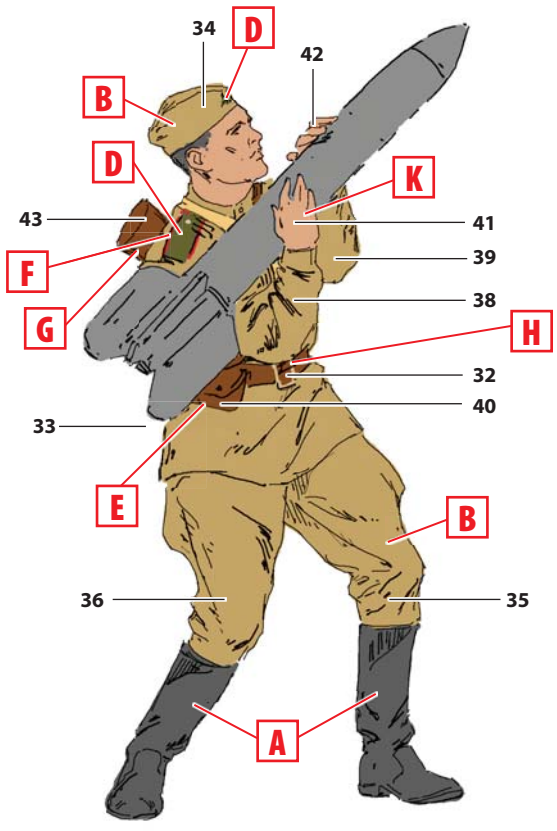
CAUTION!
Read the instructions thoroughly prior to assembly. Each component is numbered. Adhere to specified sequence of assembly. Tools required: knife and file for removal of components from frame; rubber bond, adhesive tape and clothes pegs for clamping components together after applying adhesive. Clean plastic components in a mild detergent solution and allow to air-dry so that paint and transfers adhere better. Prior to applying adhesive, check to see whether the components fit together; apply adhesive sparingly. Remove chrome and paint from the contact surfaces. Paint small components before removing them from the frame. Allow paint to dry well, and only then continue to assemble. Cut out each transfer individually and immerse in warm water for approx. 20 seconds. Slide transfer off paper and into designated position, then press on with blotting paper.

ООО ICM Холдинг
ул. Бориспольская 9, строение 64,
02099, Киев, Украина
Тел./факс: +38(044) 369 54 12
E-mail: export@icm.com.ua



www.icm.com.ua

ICM Holding
Borispolskaya, 9, build. 64,
02099, Kiev, Ukraine
Tel./Fax: +38(044) 369 54 12
E-mail: export@icm.com.ua



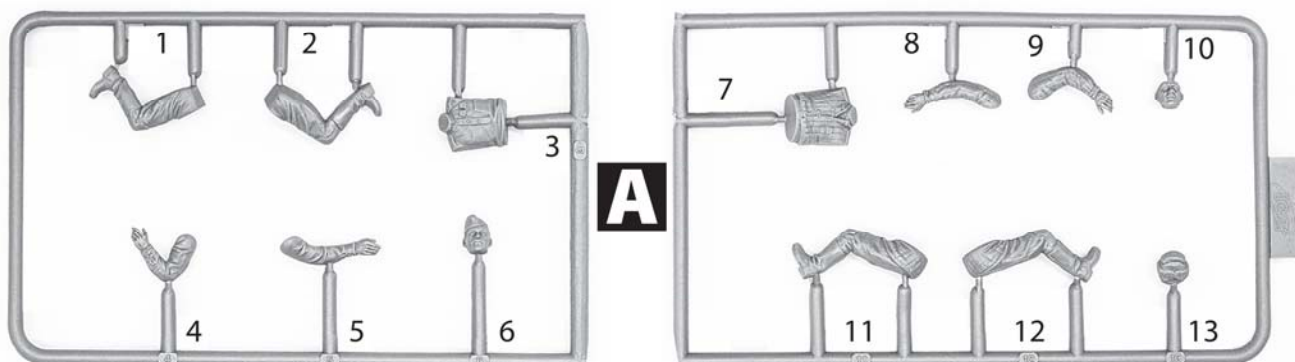
22 ДЕТАЛЬ
PART

A ИСПОЛЬЗУЕМАЯ КРАСКА
USED COLOR

Водители РККА (1943-1945)

№ 35643
1:35

RKKA Drivers (1943-1945)



ИСПОЛЬЗУЕМЫЕ КРАСКИ / USED COLORS:

	Revell	Tamiya		
A	302	X18	Черный, полуматовый	Semigloss Black
B	157	XF53	Темно-серый, матовый	Grey
C	145	XF49	Хаки, матовый	Light Olive
D	148	XF26	Зеленый, матовый	Green
E	184	XF64	Кожа	Leather
F	136	XF7	Красный, матовый	Flat Red
G	189	XF57	Светло-коричневый, матовый	Light Earth
H	192	X33	Латунь	Bright Brass
J	190	X11	Серебристый	Silver
K	135	XF15	Телесный, матовый	Flat Flesh

ВНИМАНИЕ !

Перед сборкой внимательно прочитать руководство по монтажу. Каждая деталь пронумерована. Соблюдать последовательность монтажа. Необходимые рабочие инструменты: нож и напильник для зачистки деталей; резиновая лента, клейкая лента и зажимы для сушки белья для прижимания склеиваемых деталей. Детали из пластика очистить в растворе мягкого моющего средства и высушить на воздухе для того, чтобы краска и переводные картинки лучше прилипали. Перед приклеиванием проверить, подходят ли детали; клей наносить экономно. Хром и краску удалить с поверхностей склеивания. Небольшие детали покрасить перед тем, как они будут удалены из рамок. Краску необходимо хорошо просушить, только после этого продолжать сборку.

CAUTION!

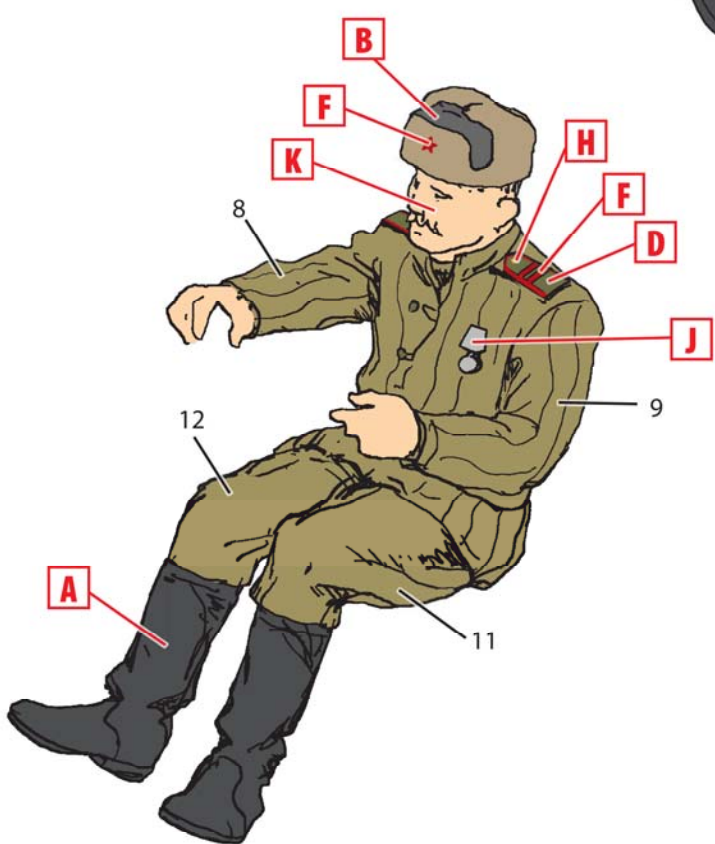
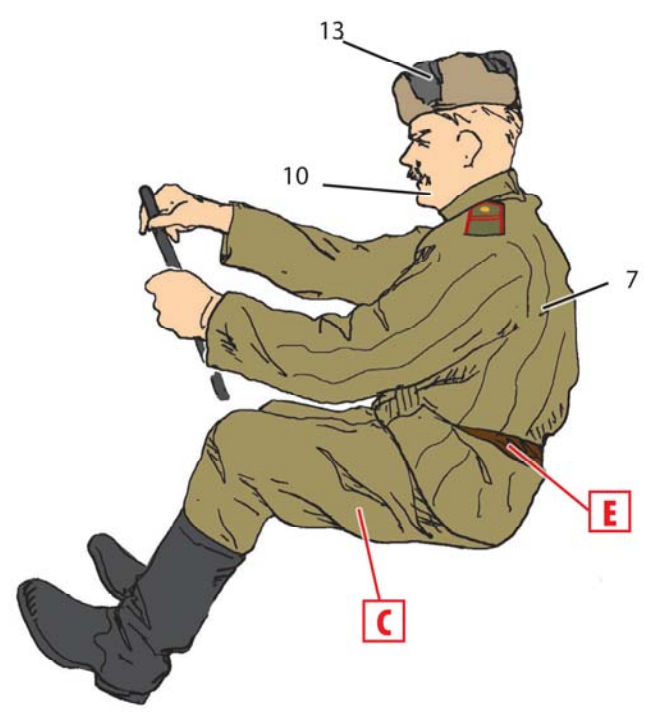
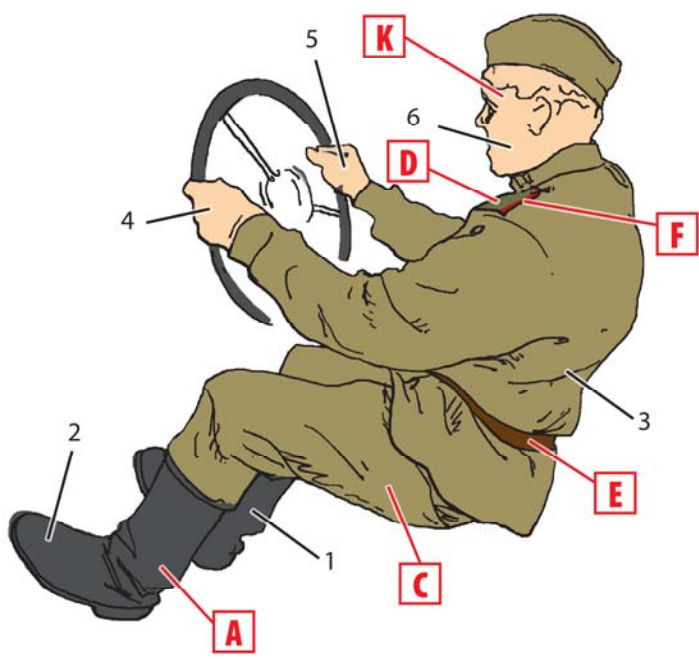
Read the instructions thoroughly prior to assembly. Each component is numbered. Adhere to specified sequence of assembly. Tools required: knife and file for removal of components from frame; rubber bond, adhesive tape and clothes pegs for clamping components together after applying adhesive. Clean plastic components in a mild detergent solution and allow to air-dry so that paint and transfers adhere better. Prior to applying adhesive, check to see whether the components fit together; apply adhesive sparingly. Remove chrome and paint from the contact surfaces. Paint small components before removing them from the frame. Allow paint to dry well, and only then continue to assemble.

ООО ICM Холдинг
ул. Бориспольская 9, строение 64,
02099, Киев, Украина
Тел./факс: +38(044) 369 54 12
E-mail: export@icm.com.ua



www.icm.com.ua

ICM Holding
Borispolskaya, 9, build. 64,
02099, Kiev, Ukraine
Tel./Fax: +38(044) 369 54 12
E-mail: export@icm.com.ua



22 ДЕТАЛЬ
PART
A ИСПОЛЬЗУЕМАЯ КРАСКА
USED COLOR