



G7107

1/35 SCALE MODEL KIT No 35598

G7107

Вантажівка США

Автомобіль G7107 був створений компанією Chevrolet як одна з моделей серії G506. Це була повнопривідна вантажівка, оснащена двигуном потужністю 83 к.с., його вантажопідйомність складала 1500 кг. Автомобілі стояли на озброєнні Армії США та поставлялися у великих кількостях країнам-союзникам. Вони використовувалися і в бойових частинах, і в тилу. Після закінчення війни велика кількість автомобілів була зосереджена на складах військового відомства. Багато з них згодом продовжили своє життя на різних підприємствах або у приватному використанні. Прості та надійні, вантажівки Chevrolet ще доводило зустріти на дорогах Сполучених Штатів Америки, а деякі з них, відремонтовані та відреставровані, експлуатуються й донині.

Тактико-технічні характеристики автомобіля G7107

Вантажопідйомність, т	1.5
Довжина, мм	5700
Ширина, мм	2200
База, мм	3685
Двигун	«Chevrolet BV-1001-UP», 6-цил., 3.9 л, 83 к.с.
Максимальна швидкість, км/год	77
Запас ходу по шосе, км	400

G7107

US Cargo Truck

The G7107 was created by Chevrolet as one of the G506 series models. It was an all-wheel drive truck equipped with an 83 hp engine and a load capacity of 1,500 kg. The cars were in the service of the US Army and were delivered in large quantities to allied countries. They were used both in combat units and in the rear. After the war, a large number of cars were concentrated in the warehouses of the military department. Many of them later continued their lives in various enterprises or in private use. Simple and reliable, Chevrolet trucks have been found on the roads of the United States for a long time, and some of them, repaired and refurbished, are still in use today.

Tactical and Technical Specifications of G7107 truck

Full load, t	1.5
Length, mm	5700
Width, mm	2200
Wheel base, mm	3685
Engine	Chevrolet BV-1001-UP 6-cylinder, 3.9 l, 83 hp
Max. Speed, km/h	77
Range, km	400

ФАРБИ, ЩО ВИКОРИСТОВУЮТЬСЯ / USED COLORS:

COLOR	ICM	Revell	Tamiya
A Камуфляжний Camouflage Green	1071	46	XF81
B Чорний Black	1002	8	XF1
C Алюміній Aluminium	1023	99	XF16
D Темна земля Tan Earth	1058	-	-
E Сталь Natural Steel	1025	91	X11
F Зелений Deep Green	1009	61	-
G Сірий теплий Warm Grey	1031	-	XF20
H Іржа Medium Rust	1049	-	XF34
J Срібло Silver	1024	90	-

COLOR	ICM	Revell	Tamiya
K Напівпрозорий червоний Clear Red	1011	731	X27
L Білий White	1001	5	XF2
M Гумовий чорний Rubber Black	1039	6	XF85
N Криваво-червоний Blood Red	1046	330	XF7
P Жовтий Deep Yellow	1003	-	XF3
Q Трав'яний Grass Green	1066	-	-
R 4B0 Russian Green (4B0)	1073	361	XF62
S Оливковий Olive Green	1068	360	-

Для отримання глянцевого, сатинового чи матового ефекту – використовуйте наші лаки!

For a glossy, satin or matte effect – use our varnishes!



2001
МАТОВИЙ ЛАК
VARNISH MATT



2002
САТИНОВИЙ ЛАК
VARNISH SATIN



2003
ГЛЯНЦЕВИЙ ЛАК
VARNISH GLOSS

01 СТАДІЯ СКЛАДАННЯ
ASSEMBLY STEP

A ФАРБА, ЩО ВИКОРИСТОВУЄТЬСЯ
USED COLOR

8 КЛЄТИ
CEMENT

03 СКЛАДАЛЬНА ОДИНИЦЯ
ASSEMBLY UNIT

? ДОВІЛЬНИЙ ВИБІР
OPTIONAL

x2 ЗРОБИТИ ДВІ ДЕТАЛІ
MAKE 2 PCS

✂ ВІДРІЗАТИ
CUT OFF

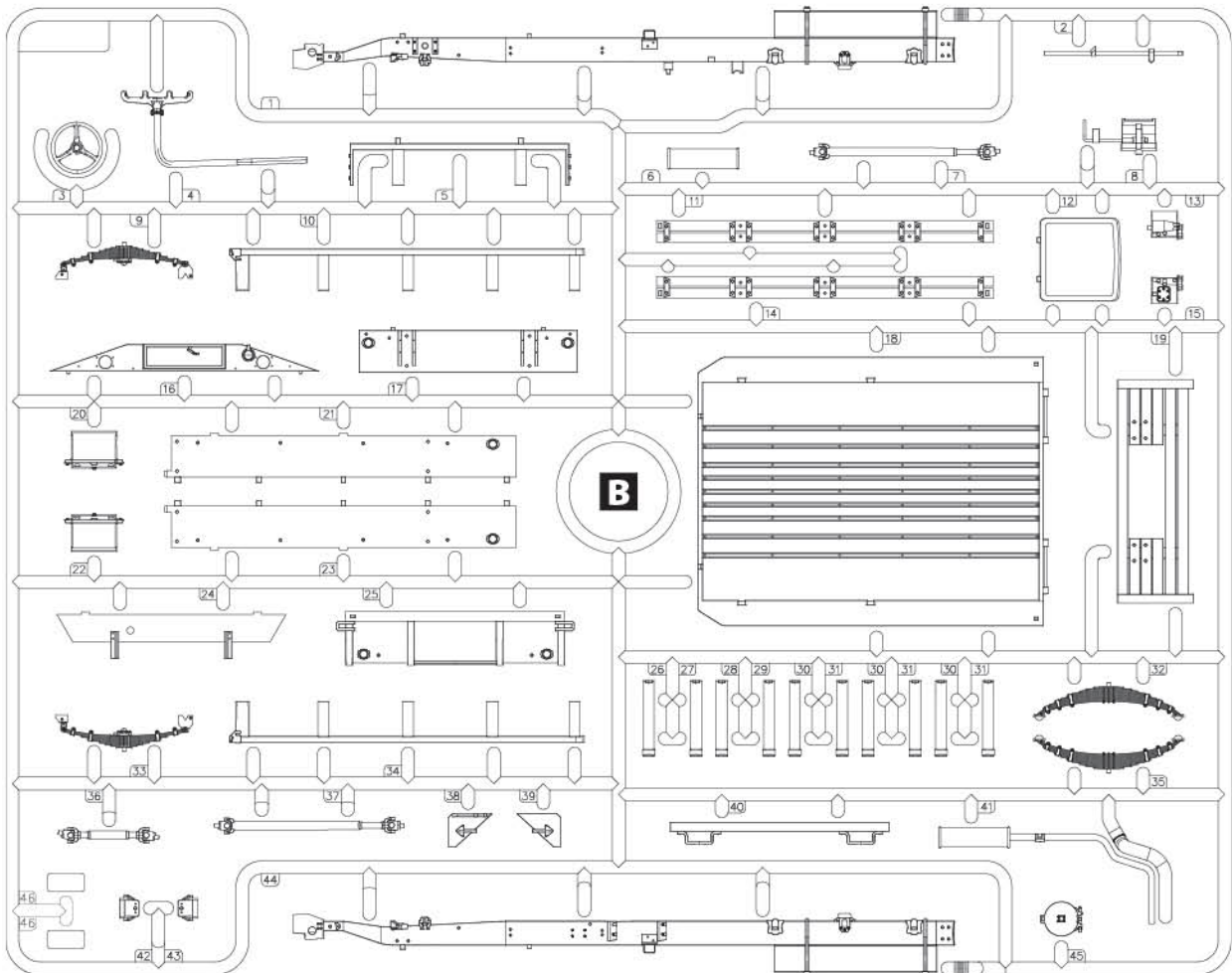
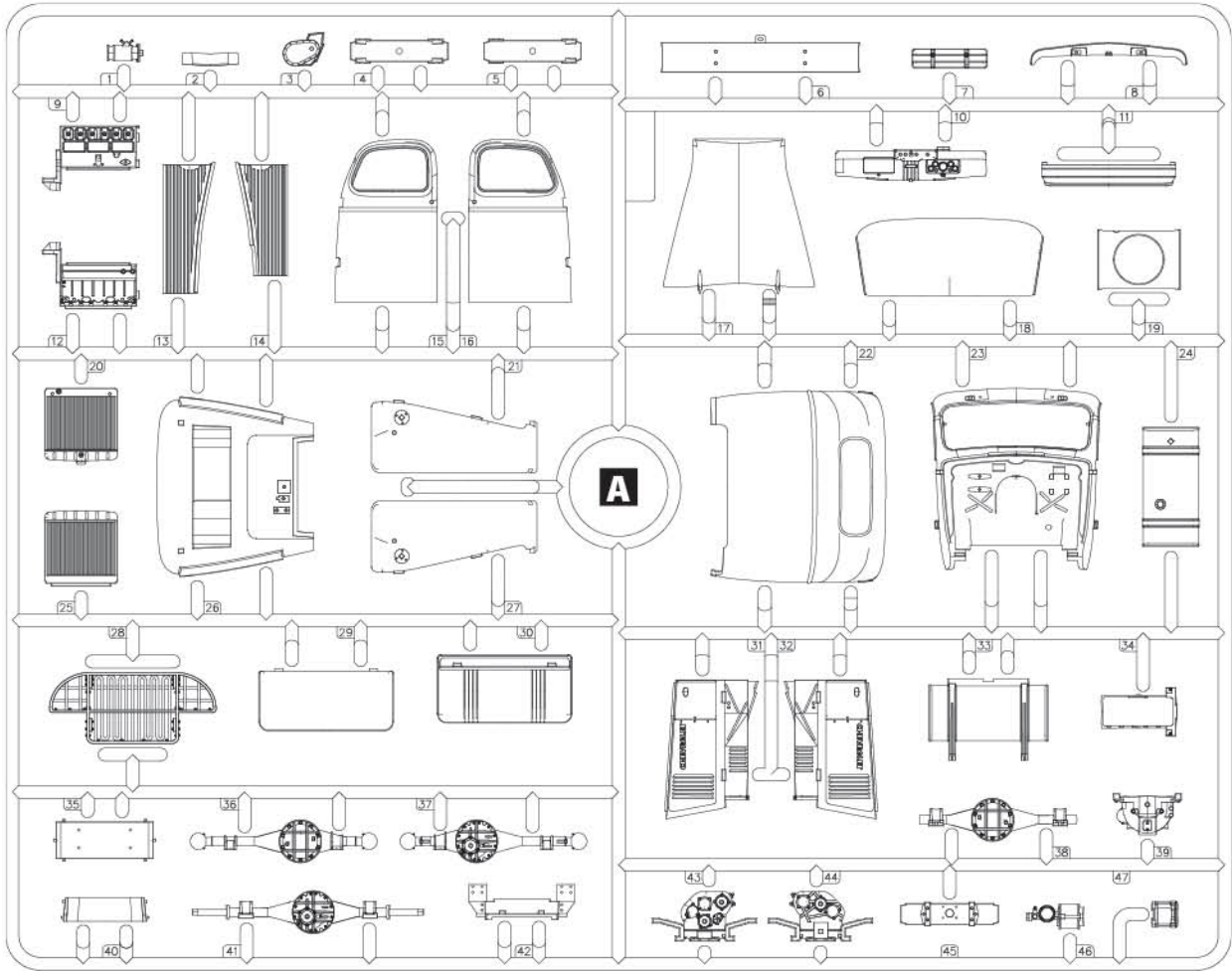
У В А Г А !
Перед складанням уважно прочитати керівництво з монтажу. Кожна деталь пронумерована. Дотримуватися послідовності монтажу. Необхідні робочі інструменти: ніж і напилоч для зачистки деталей; гумова стрічка, клейка стрічка і прищипки для білизни (для притиснення склеюваних деталей). Деталі з пластику очистити в розчині м'якого миючого засобу і висушити на повітрі для того, щоб фарба і перевідні картинки краще прилипали. Перед приклеюванням перевірити, чи підходять деталі; клей наносити економно. Хром і фарбу видалити з поверхонь склеювання. Невеликі деталі пофарбувати перед тим, як вони будуть видалені з рамко. Фарбу необхідно добре просушити, тільки після цього продовжувати складання. Кожну відповідну перевідну картинку вирізати окремо і приблизно на 20 секунд занурити в теплу воду. На позначеному місці картинку відокремити від паперу і притиснути промокальним папером.

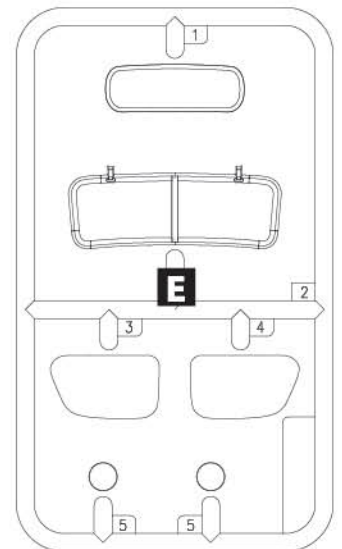
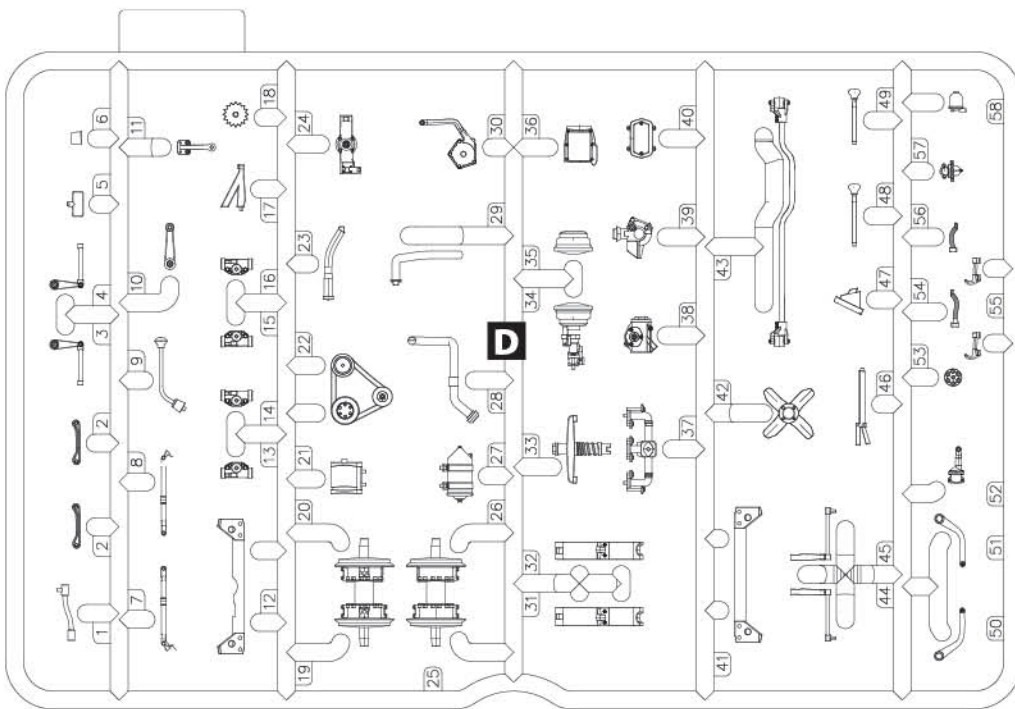
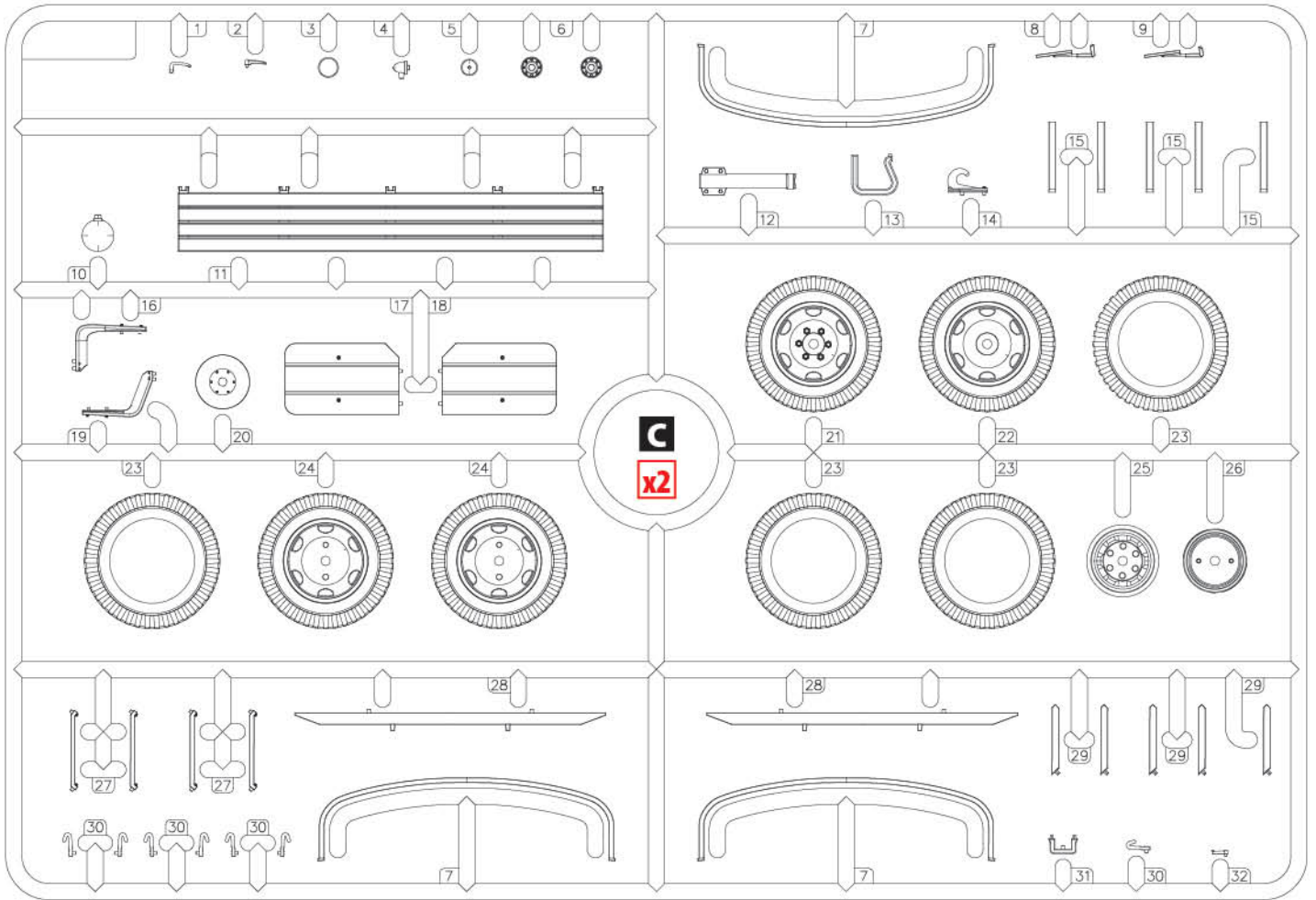
С А У Т І О Н !
Read the instructions thoroughly prior to assembly. Each component is numbered. Adhere to specified sequence of assembly. Tools required: knife and file for removal of components from frame; rubber bond, adhesive tape and clothes pegs for clamping components together after applying adhesive. Clean plastic components in a mild detergent solution and allow to air-dry so that paint and transfers adhere better. Prior to applying adhesive, check to see whether the components fit together; apply adhesive sparingly. Remove chrome and paint from the contact surfaces. Paint small components before removing them from the frame. Allow paint to dry well, and only then continue to assemble. Cut out each transfer individually and immerse in warm water for approx. 20 seconds. Slide transfer off paper and into designated position, then press on with blotting paper.

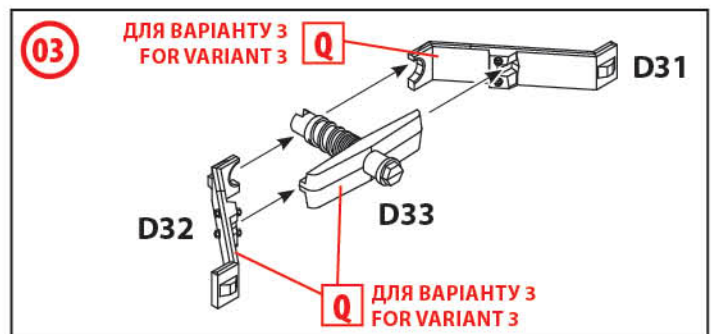
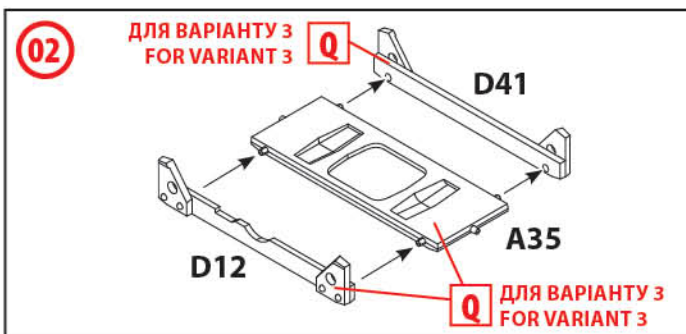
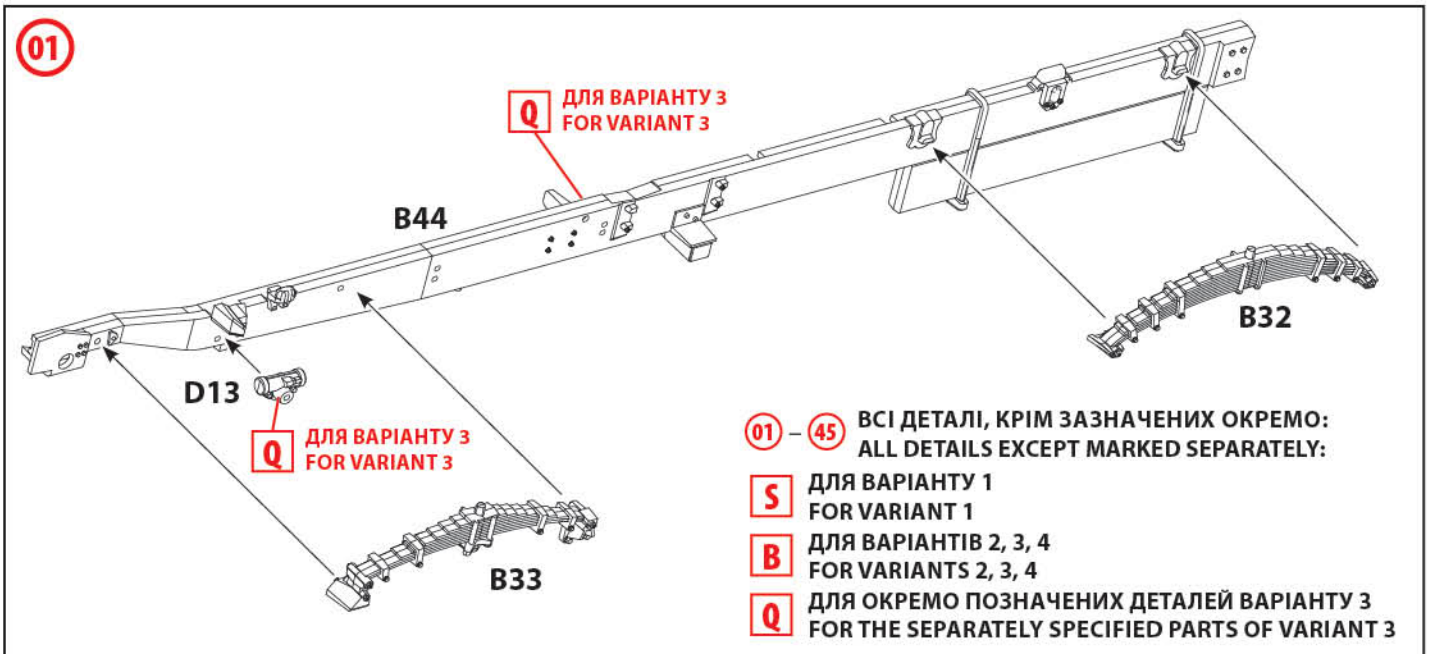
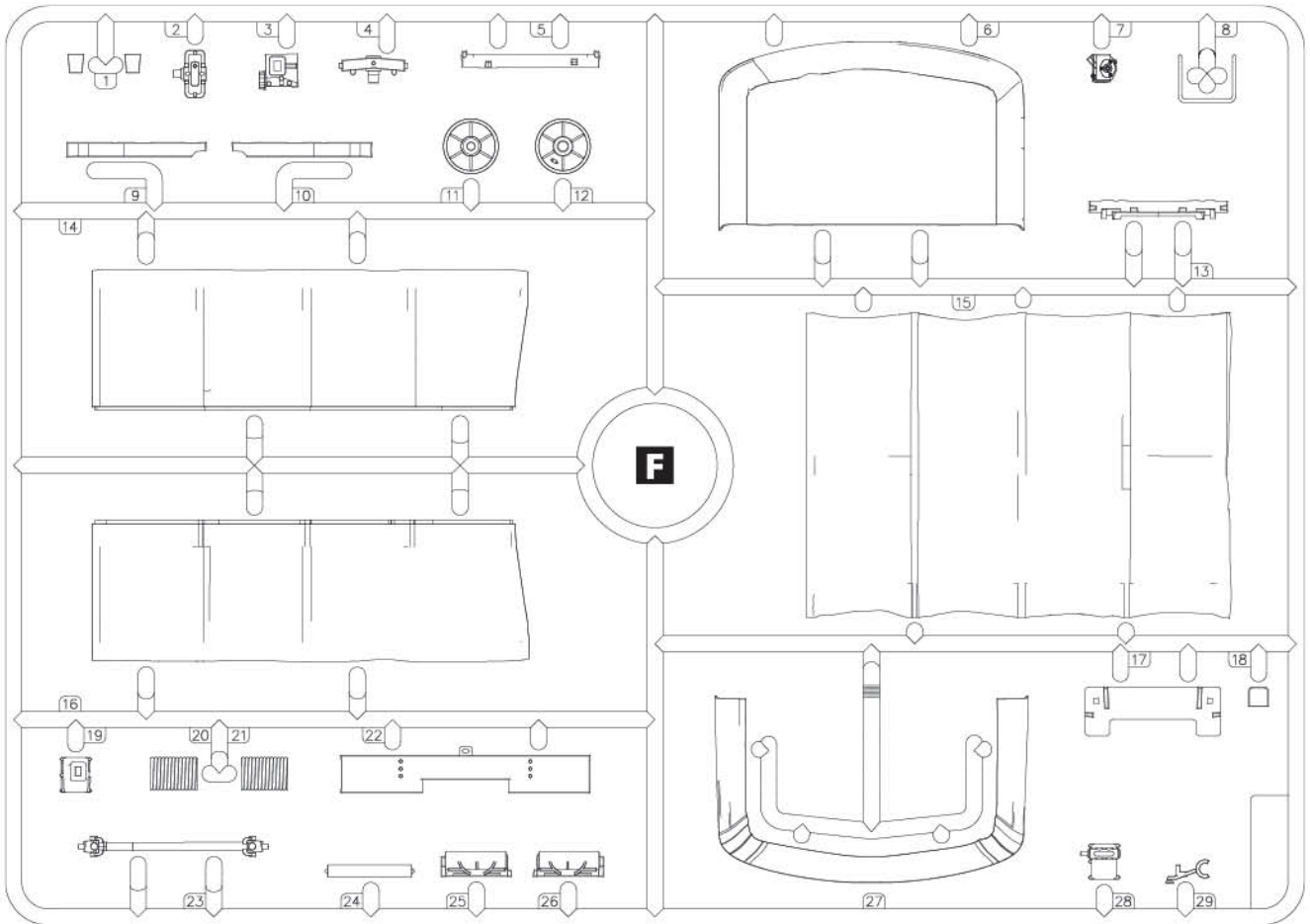
ТОВ ICM Холдинг
вул. Бориспільська 9, корпус 64,
02099, Київ, Україна
Тел./факс: +38(044) 369 54 12
E-mail: export@icm.com.ua

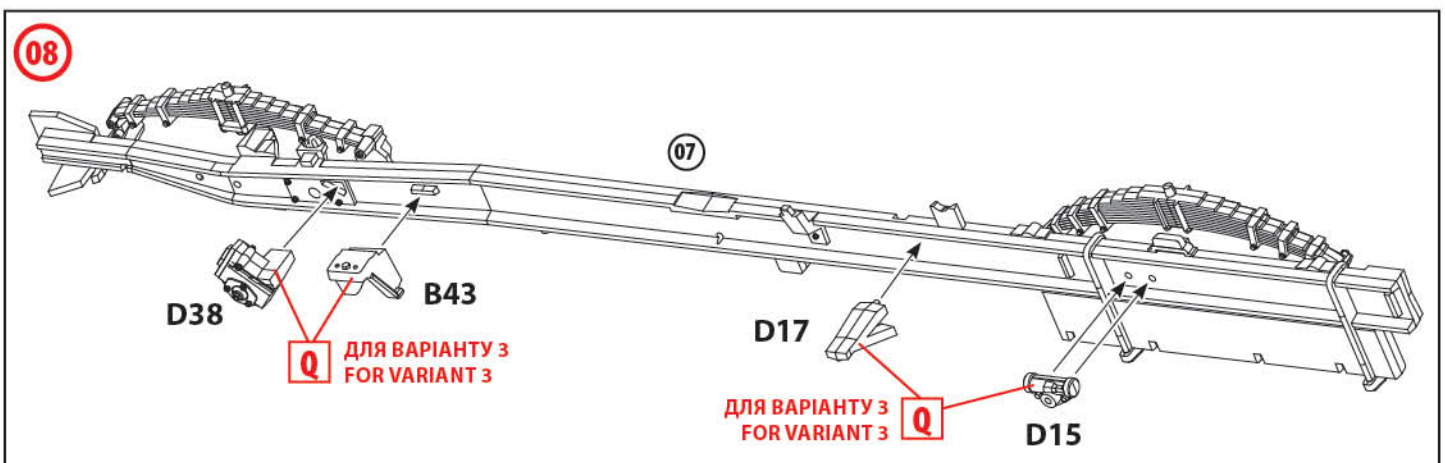
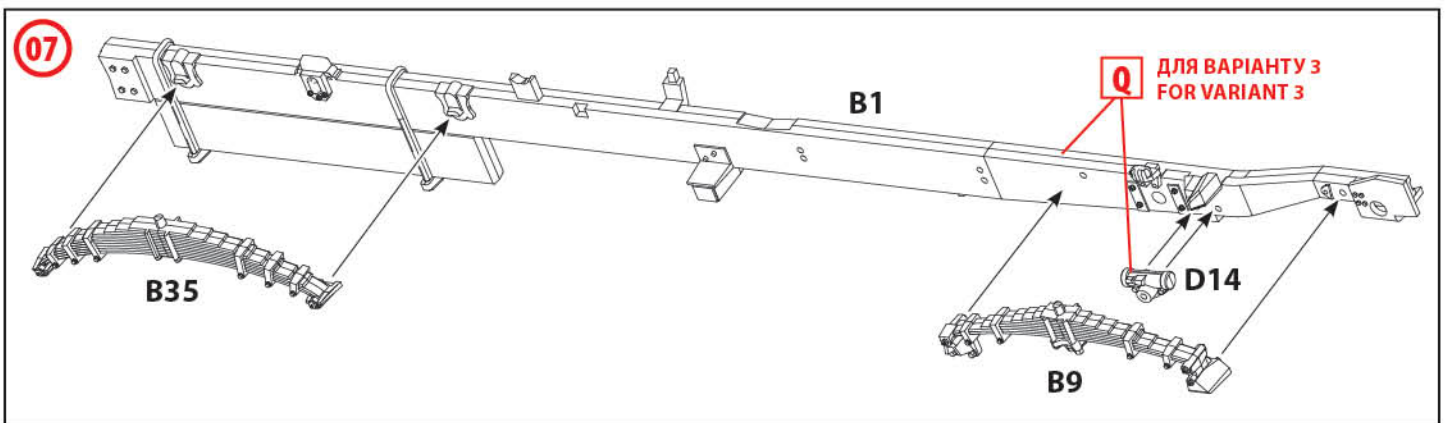
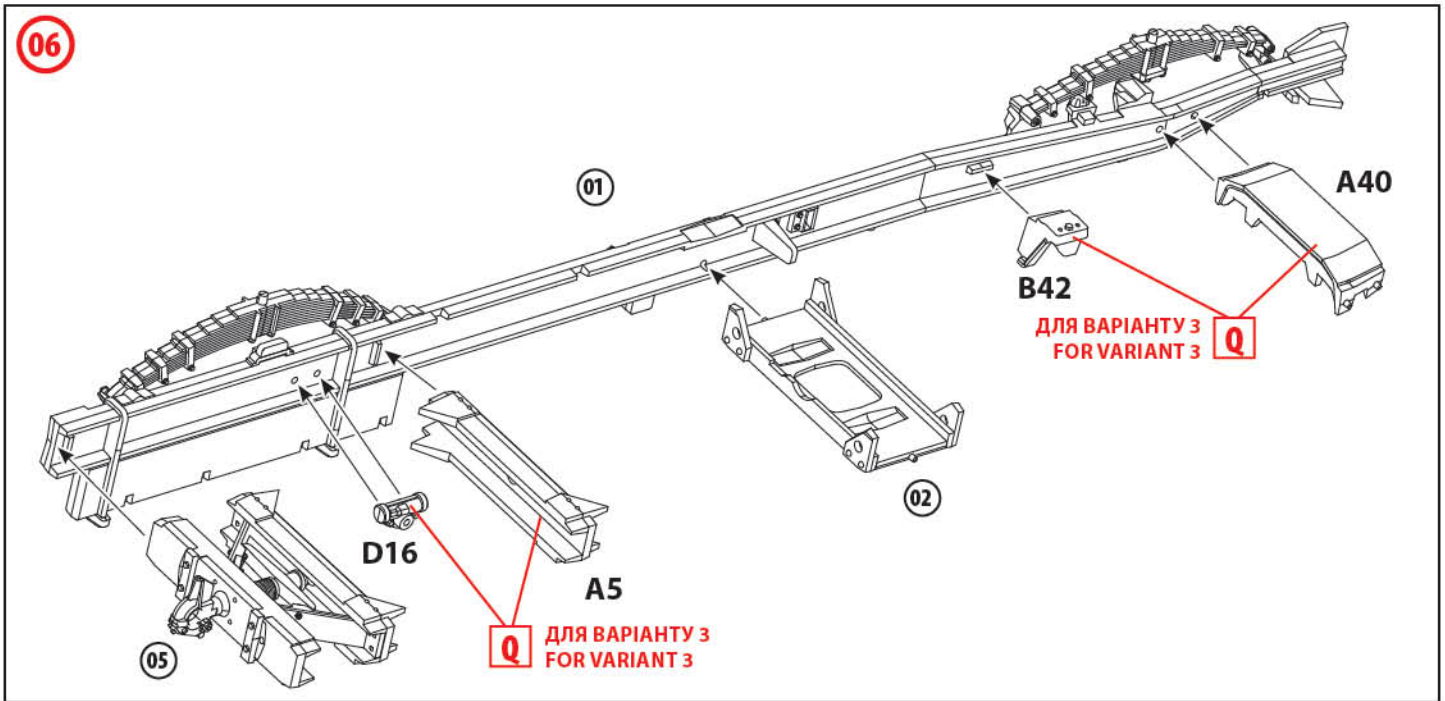
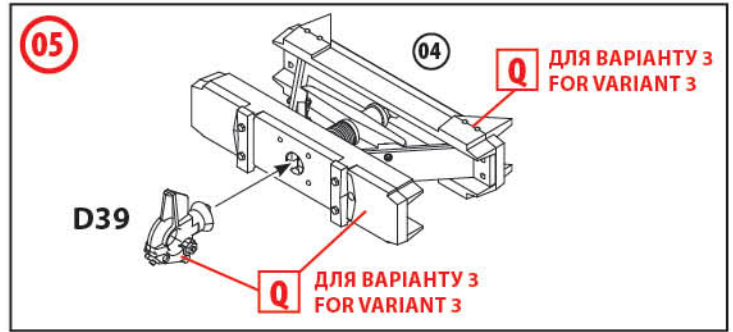
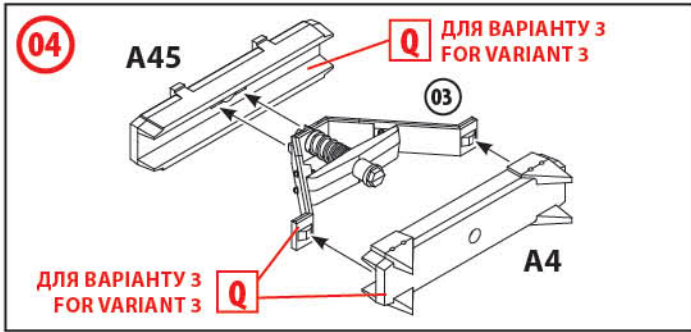


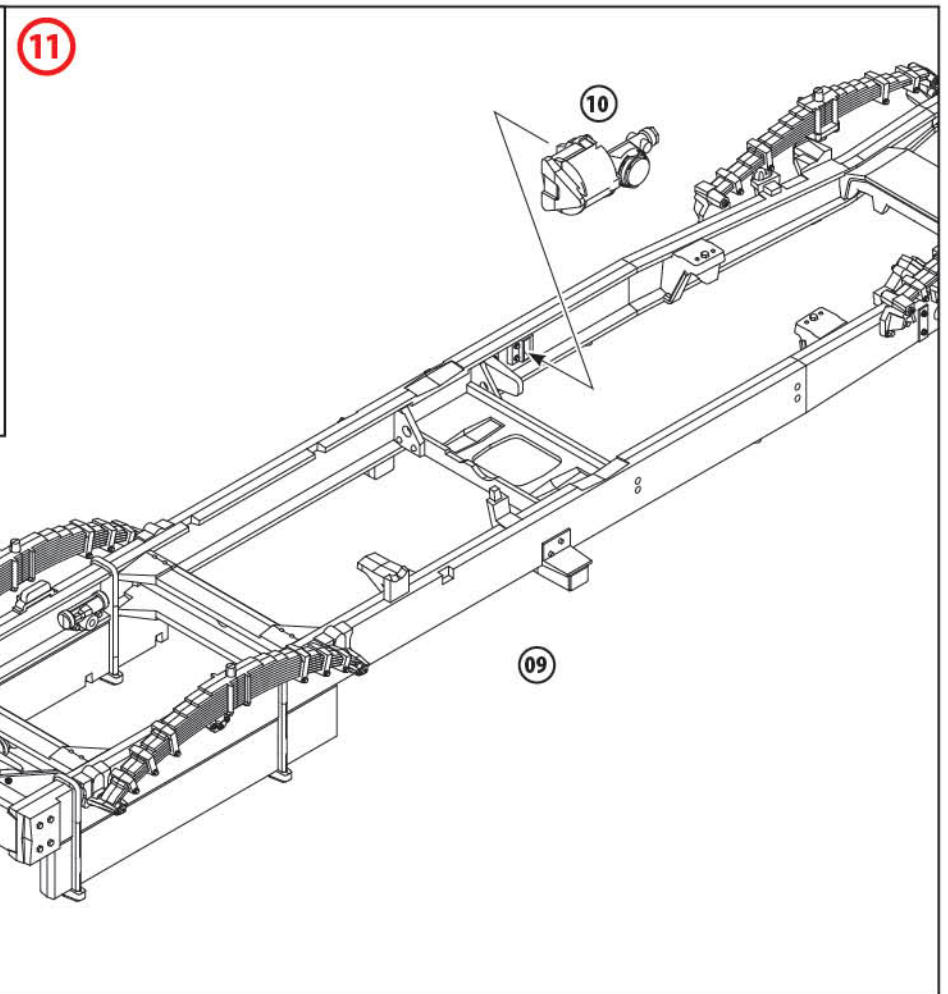
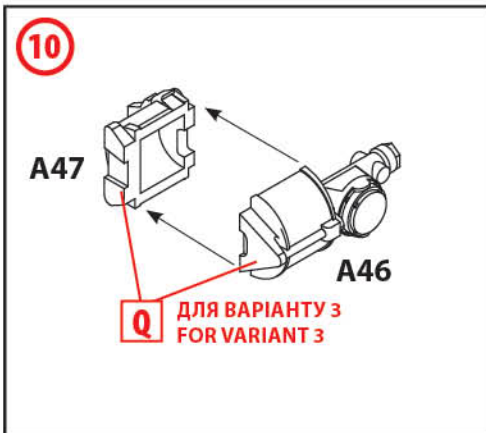
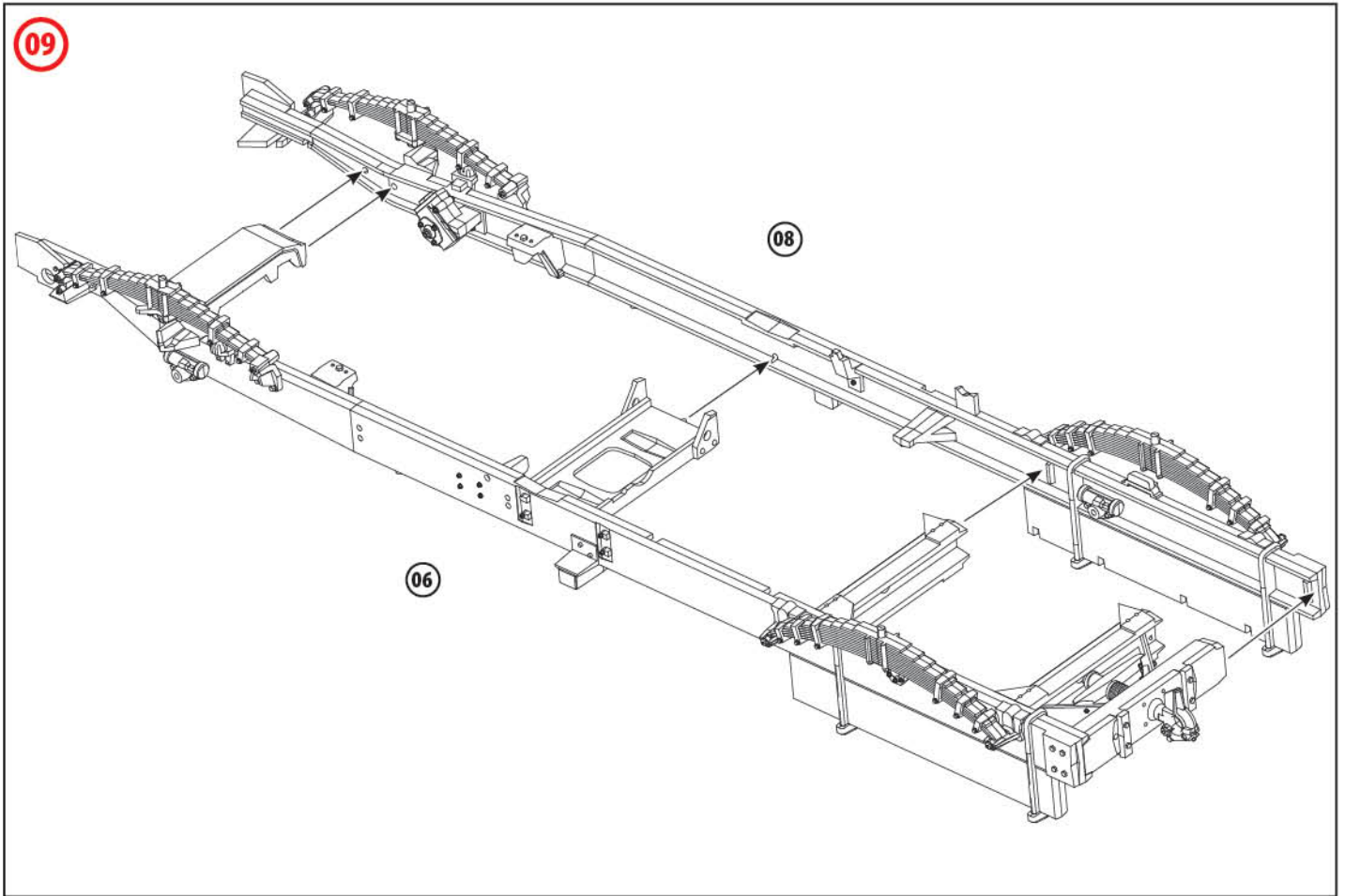
ICM Holding
Borispolskaya, 9, build. 64,
02099, Kiev, Ukraine
Tel./Fax: +38(044) 369 54 12
E-mail: export@icm.com.ua

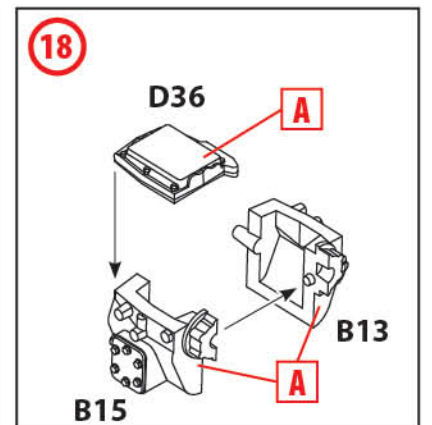
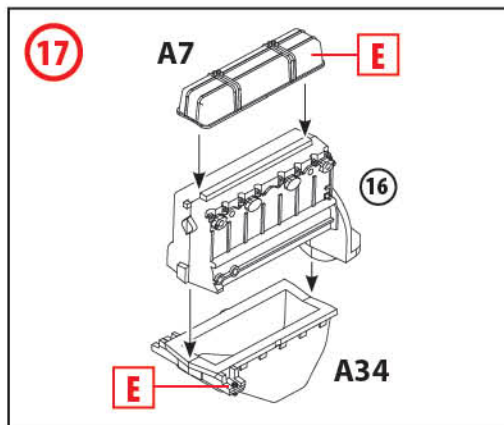
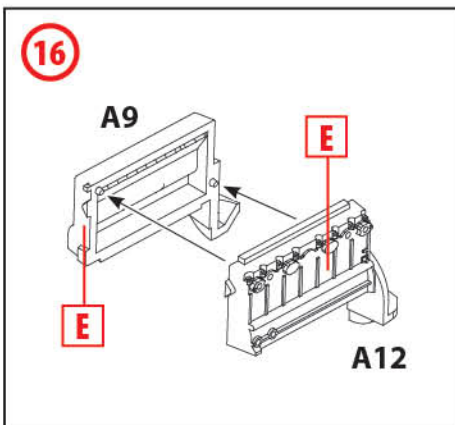
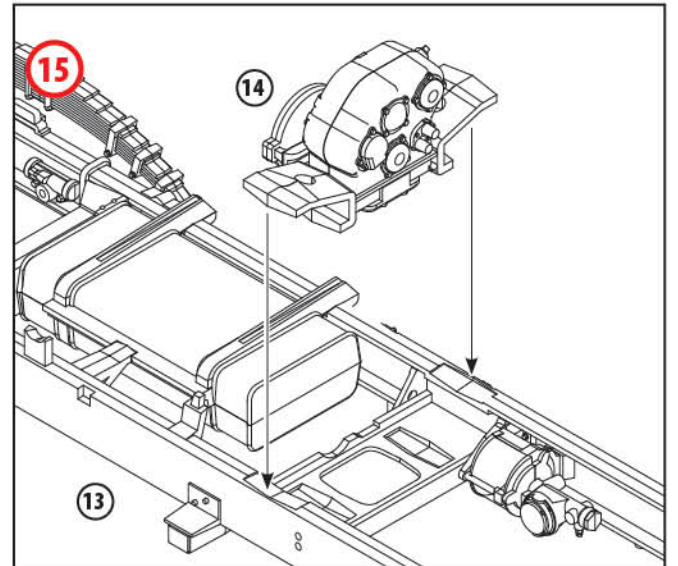
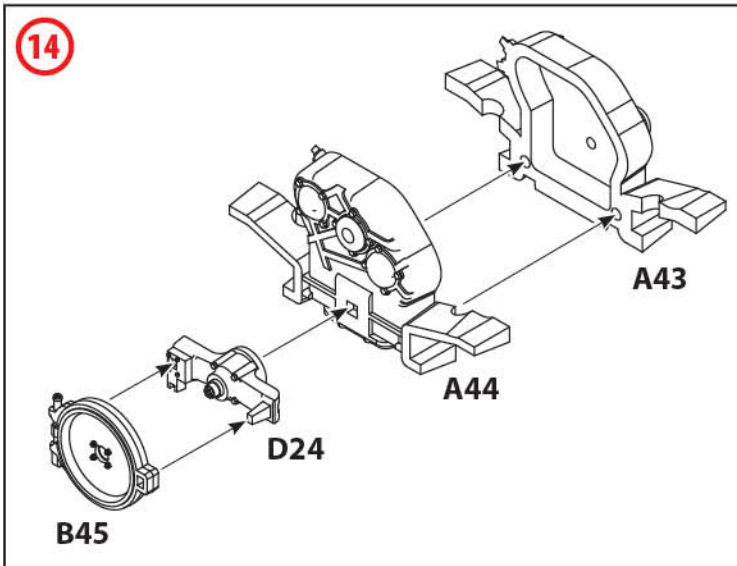
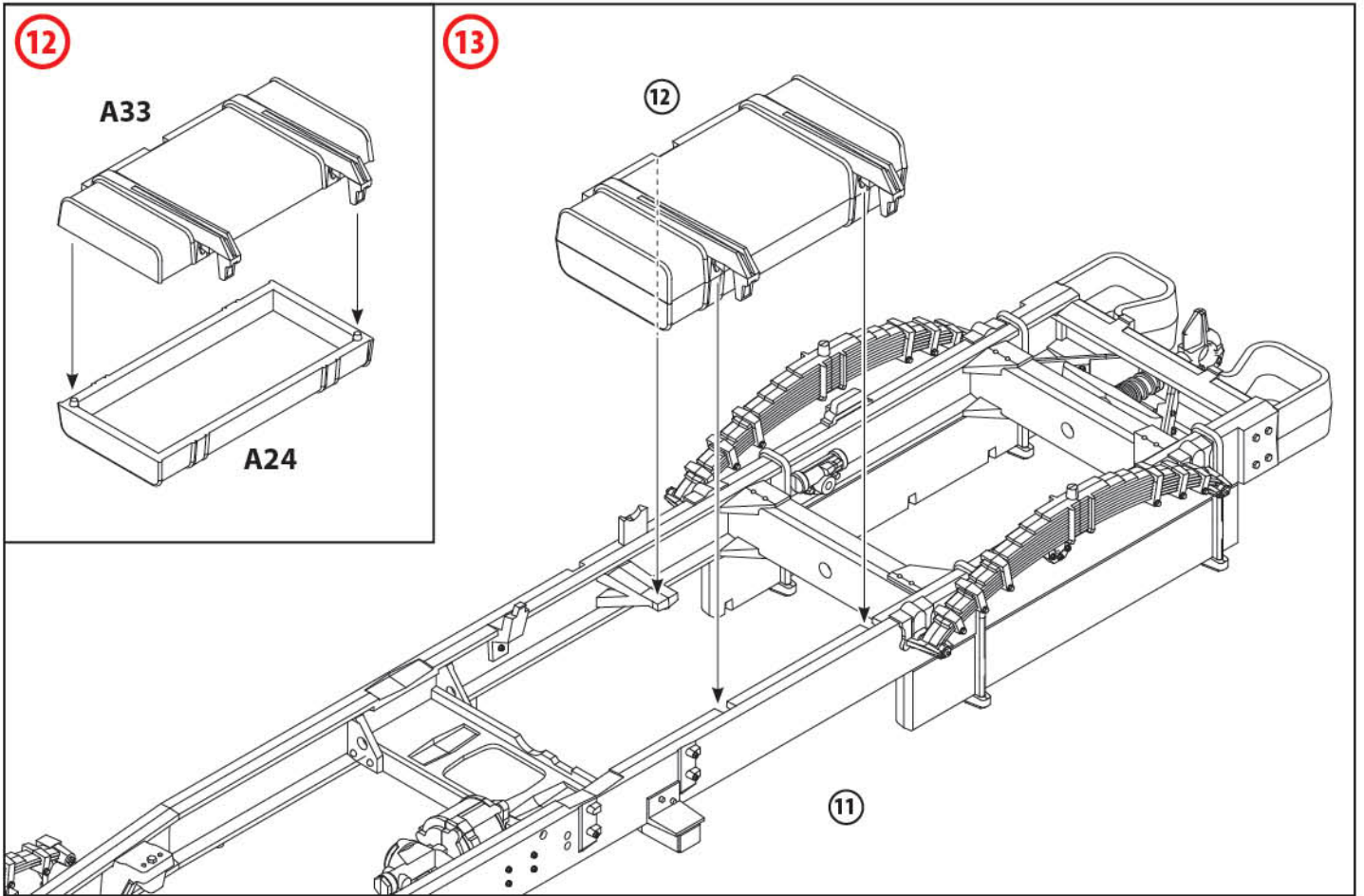


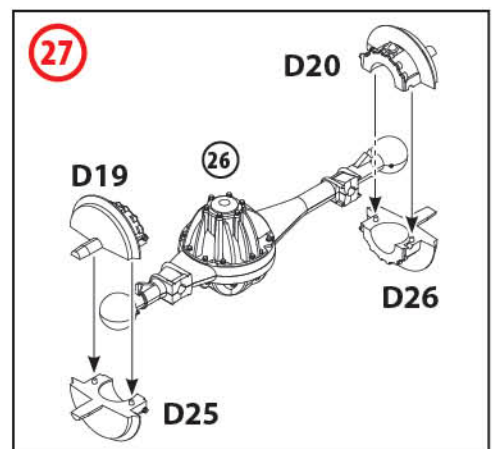
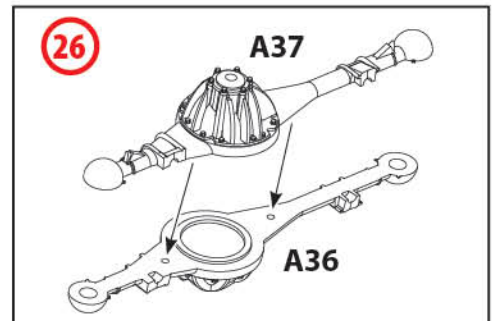
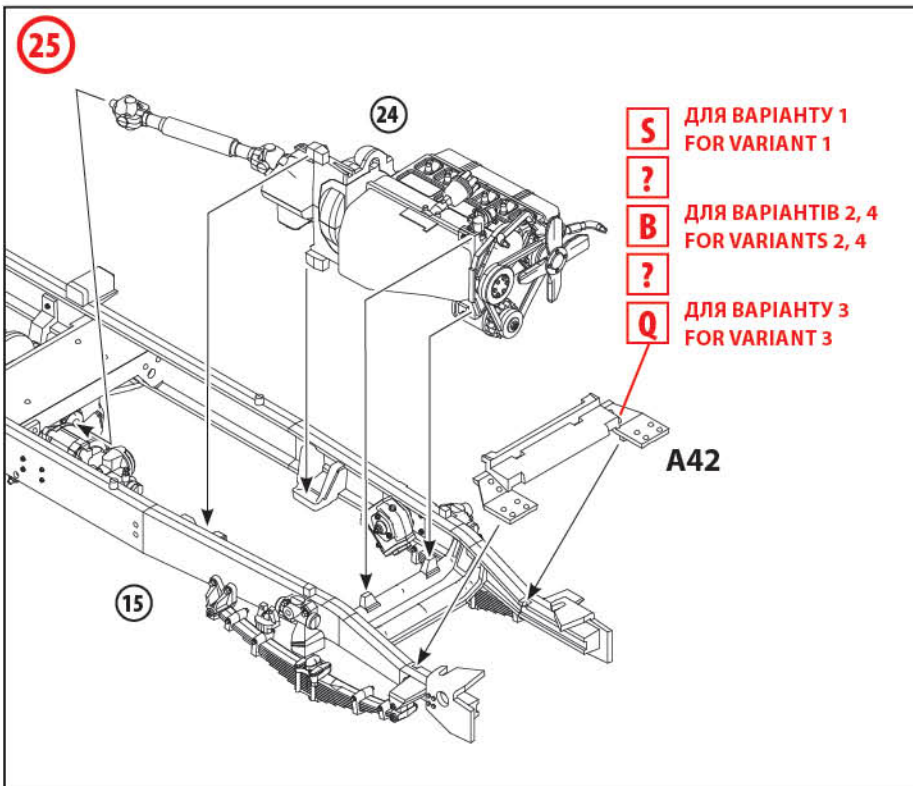
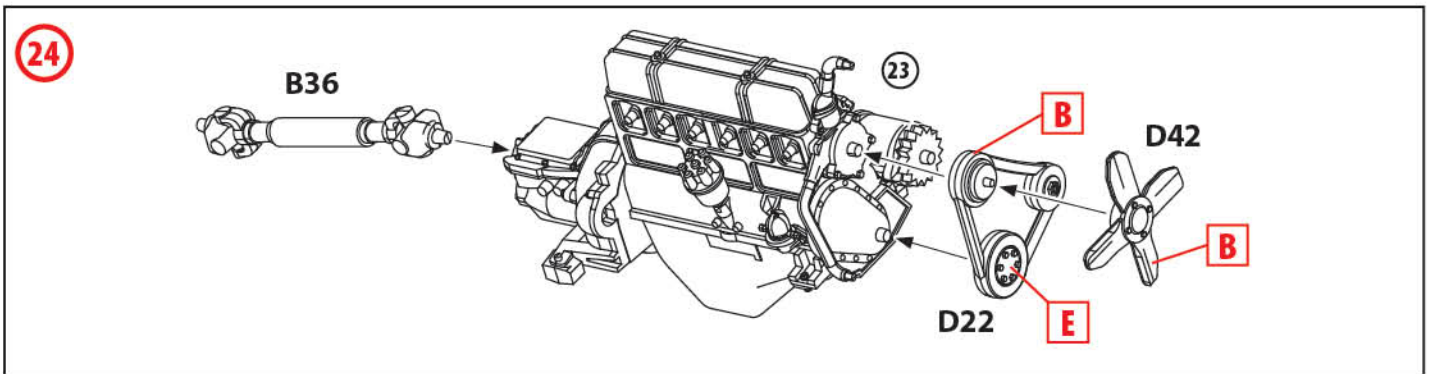
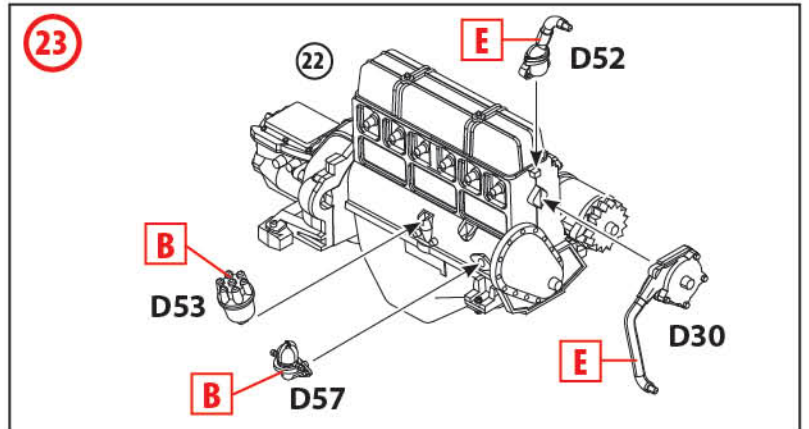
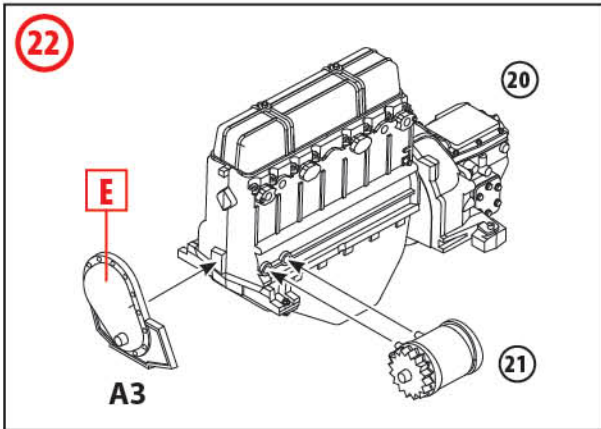
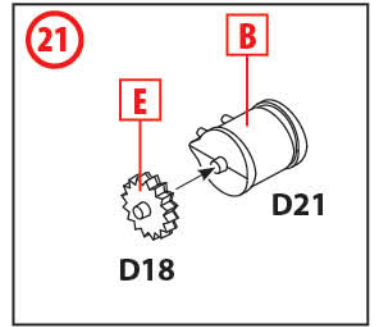
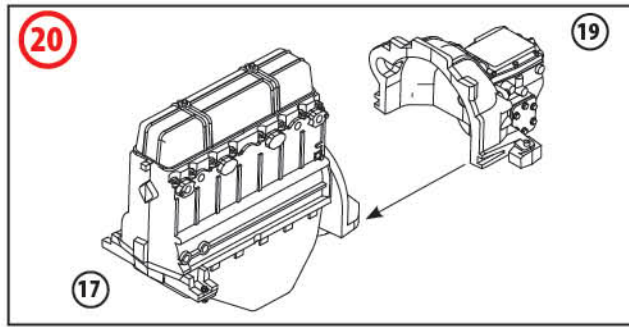
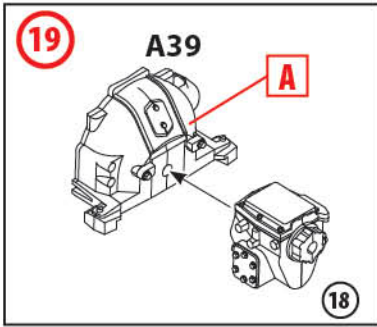


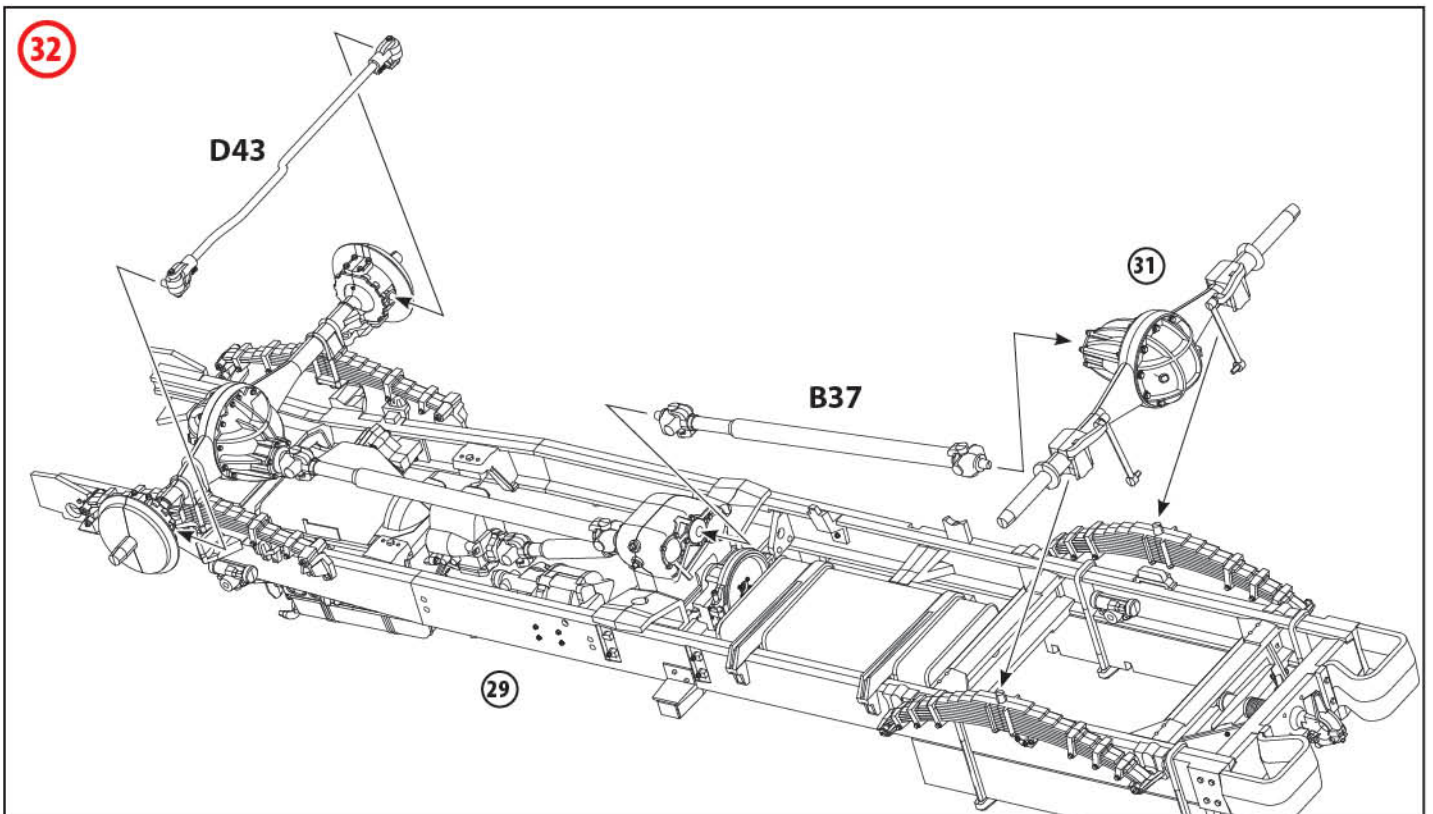
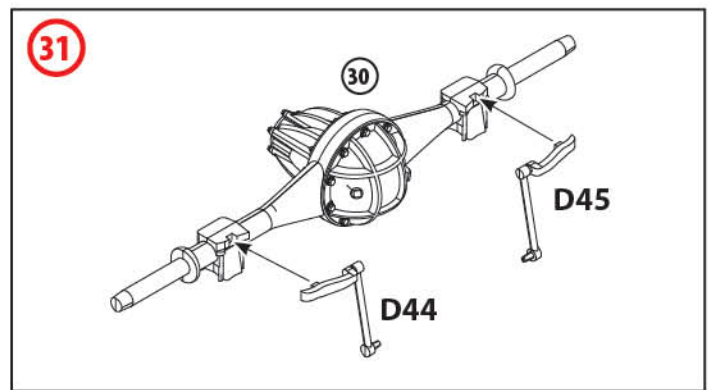
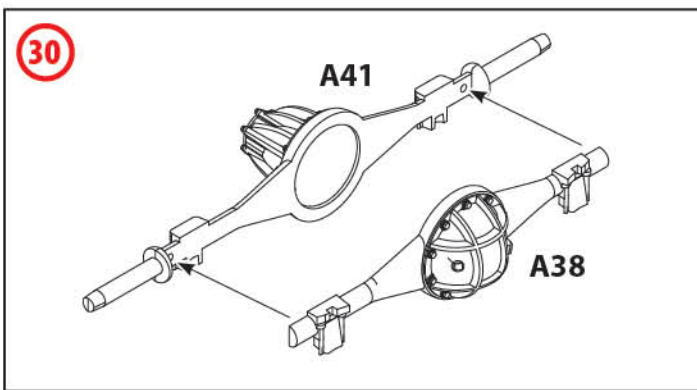
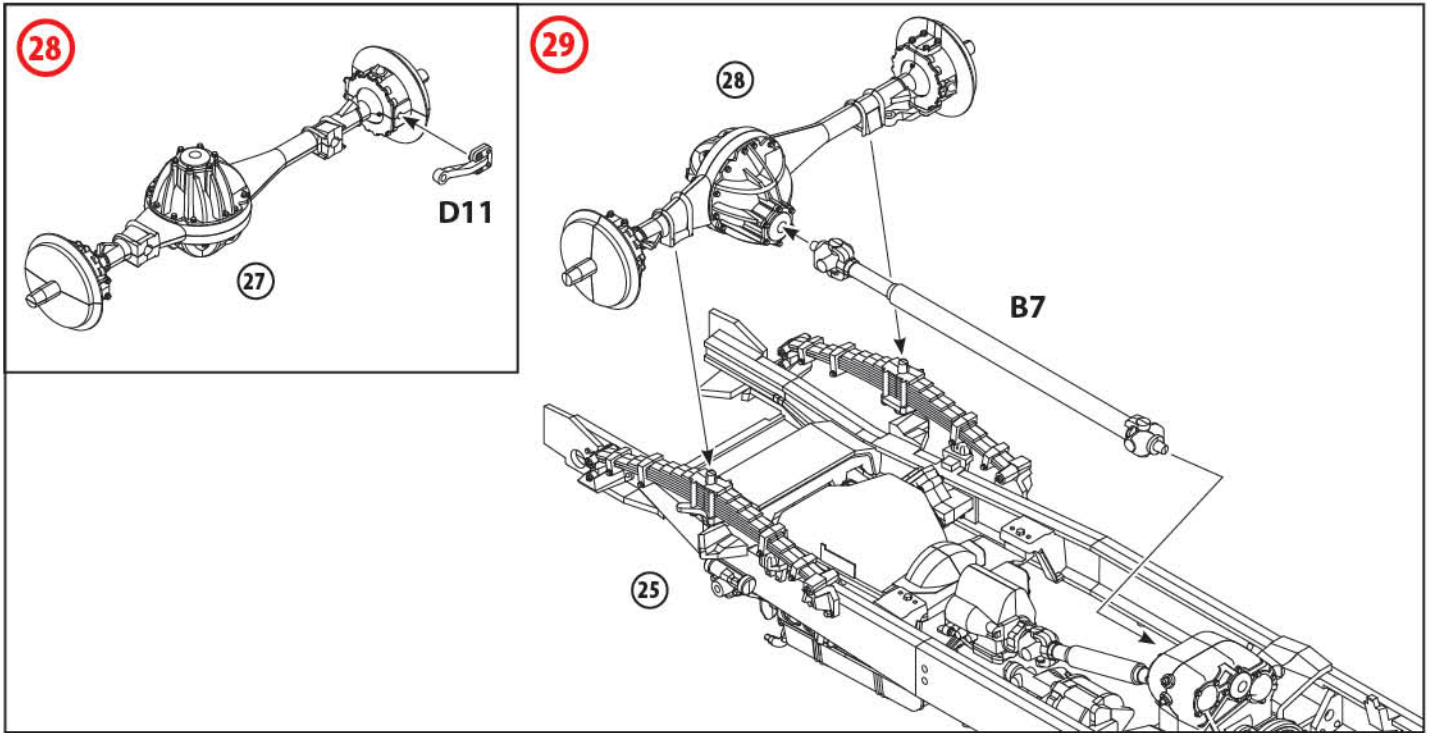


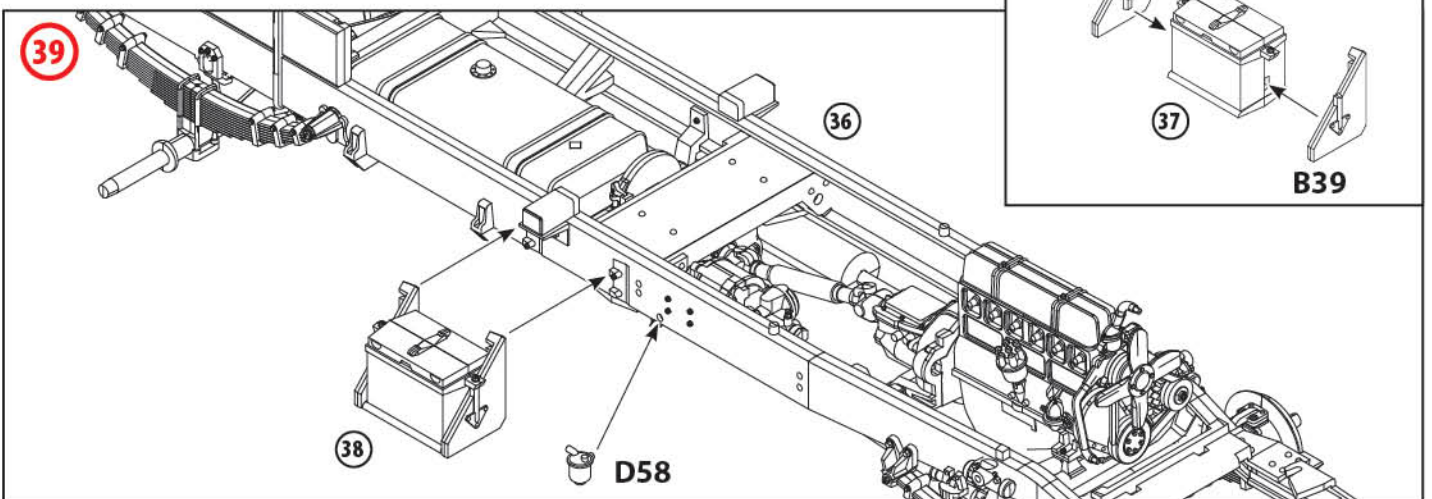
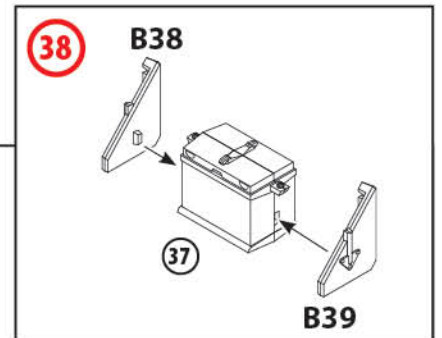
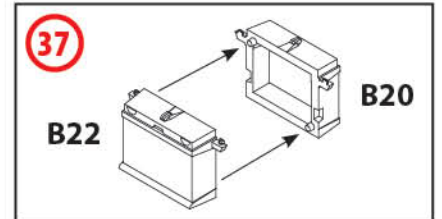
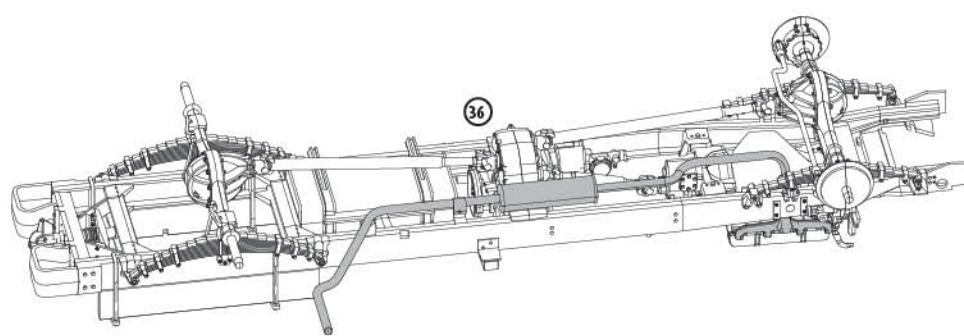
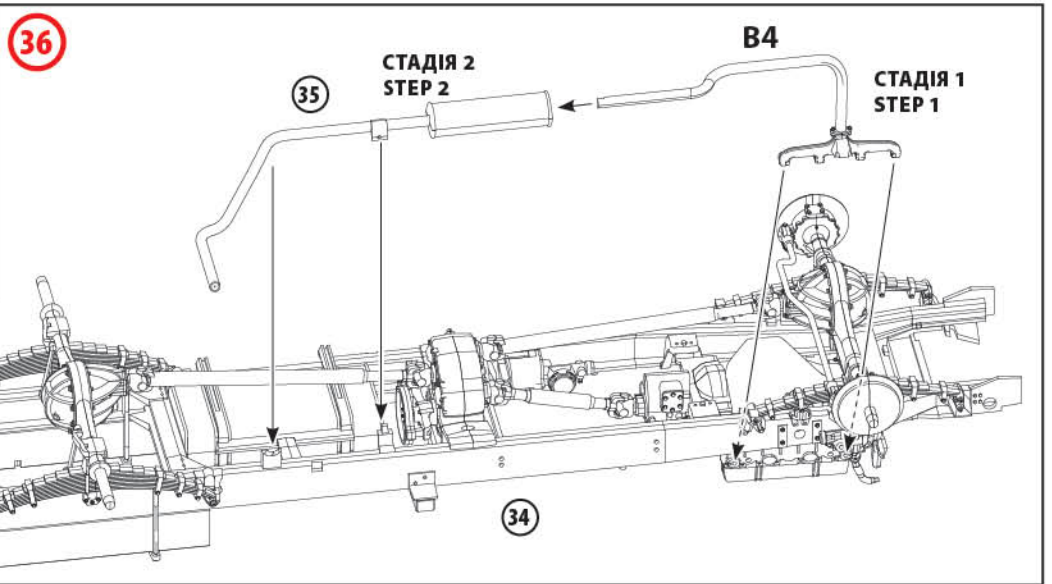
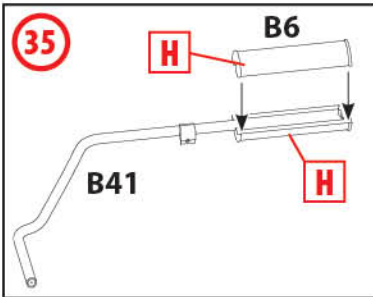
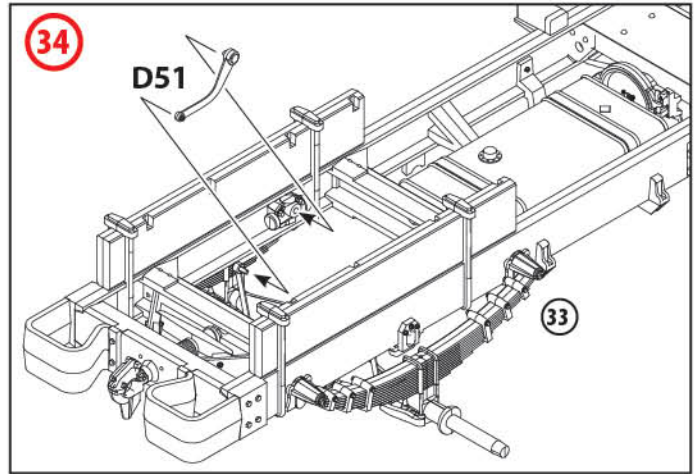
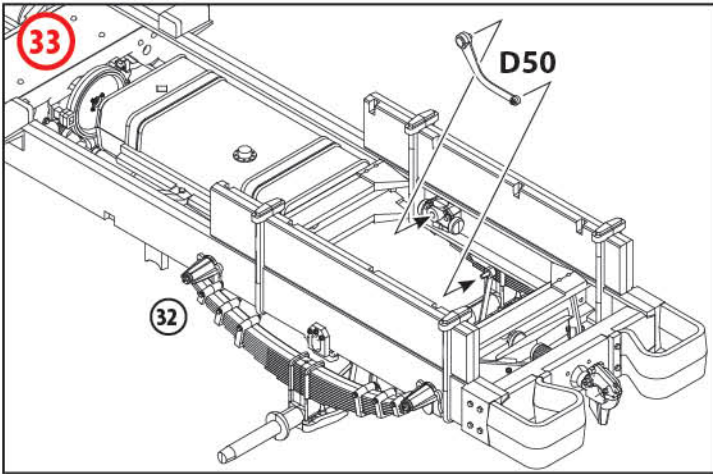


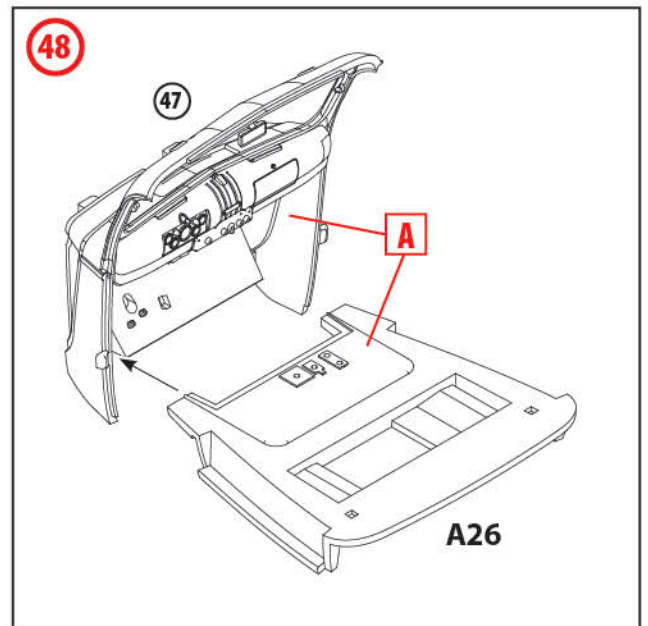
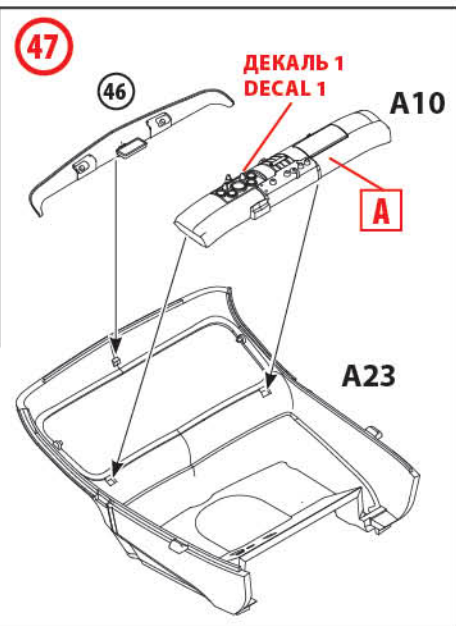
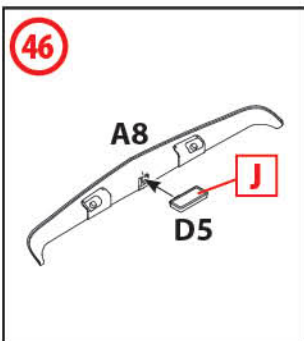
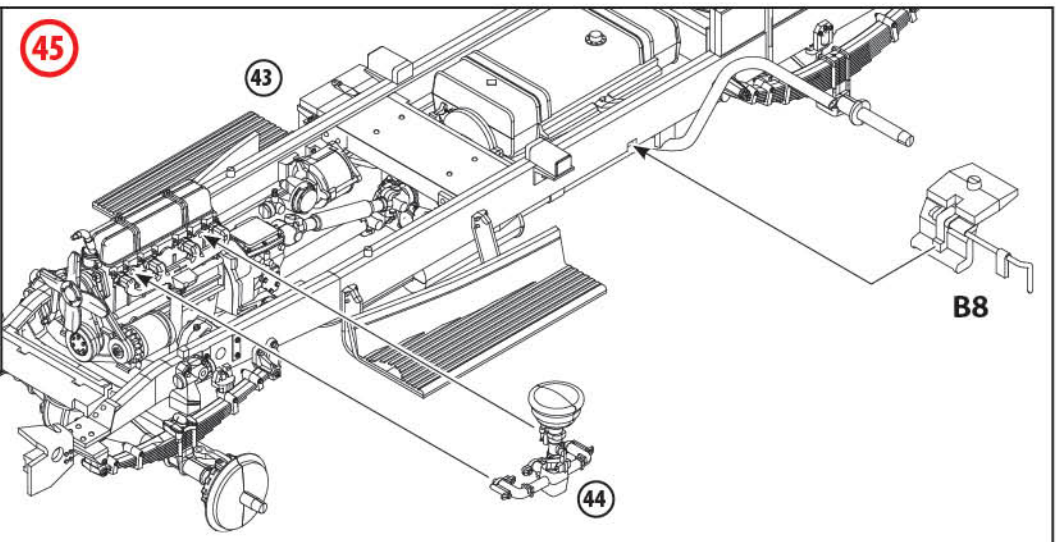
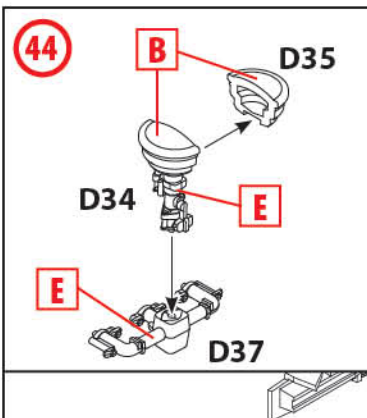
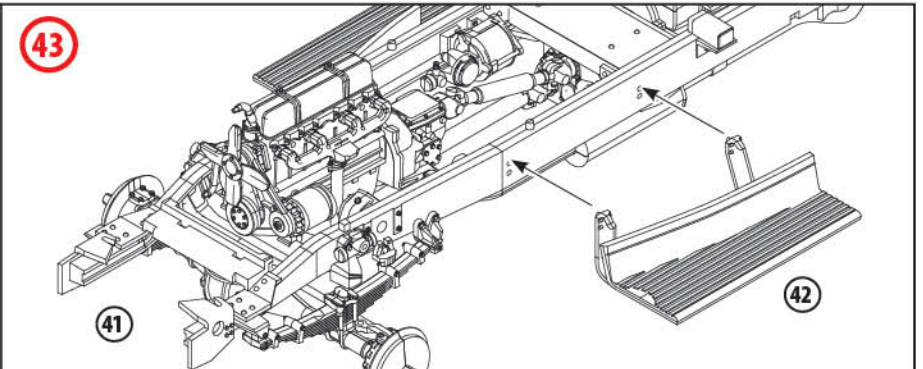
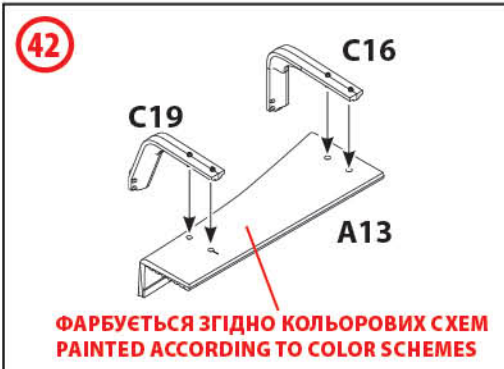
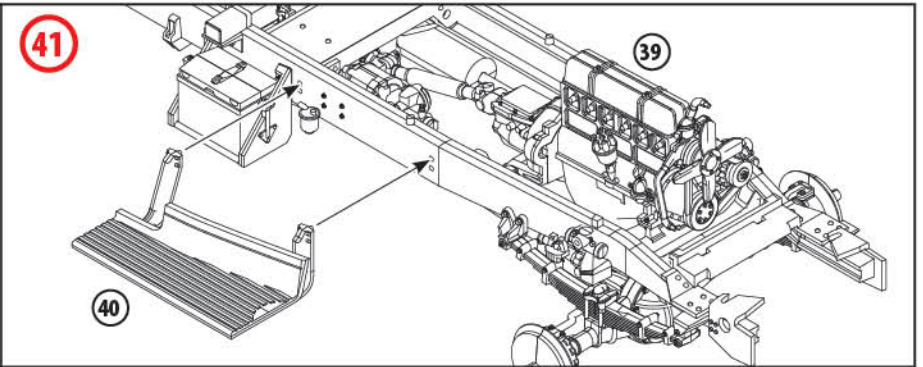
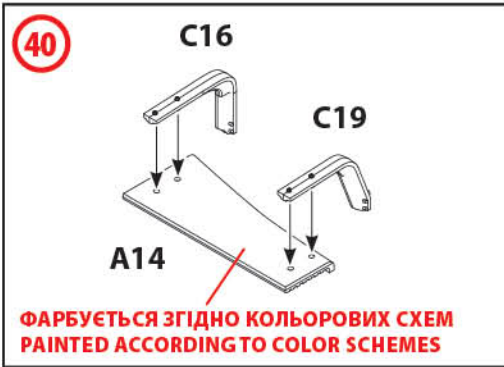


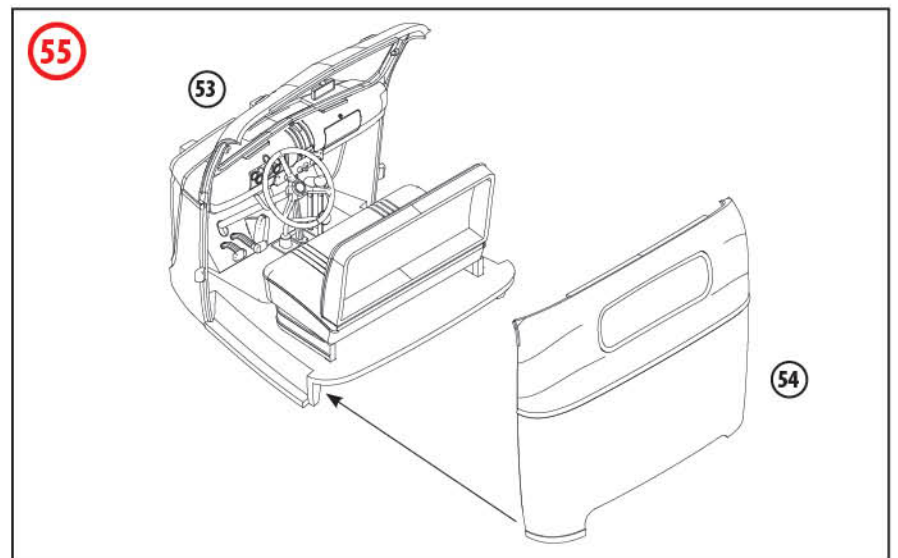
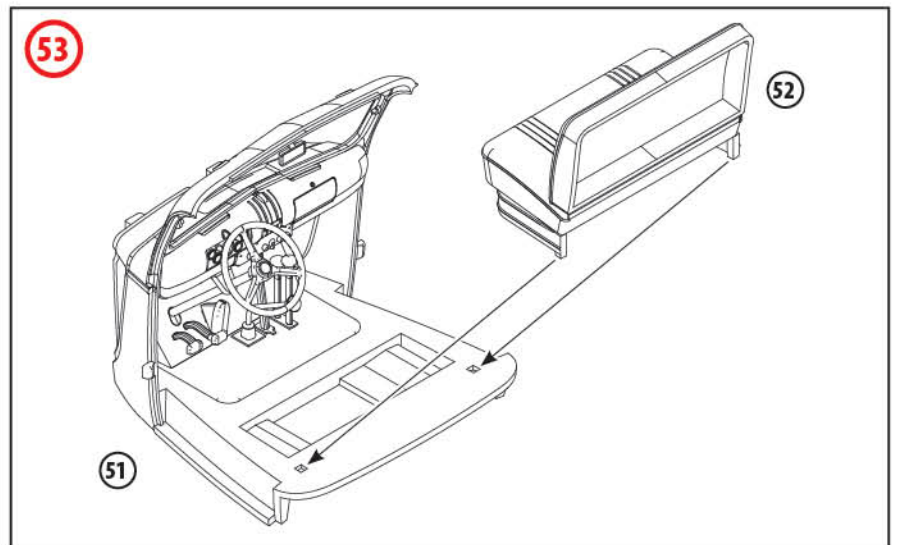
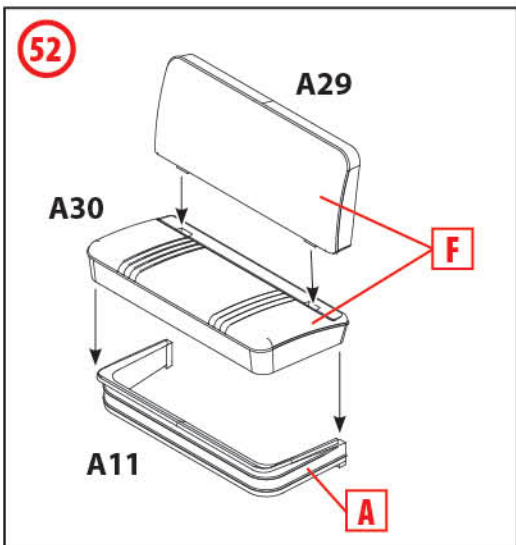
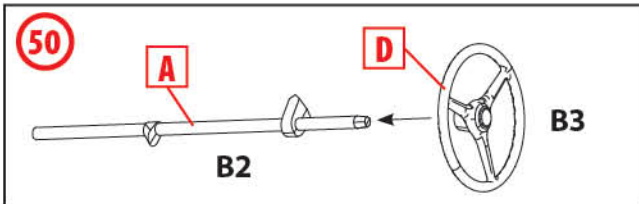
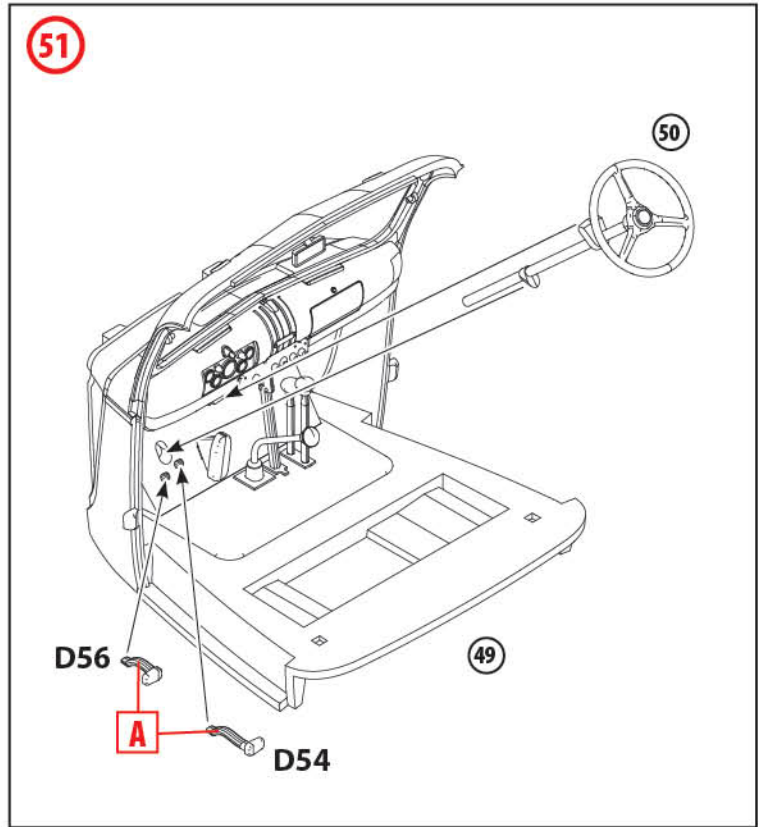
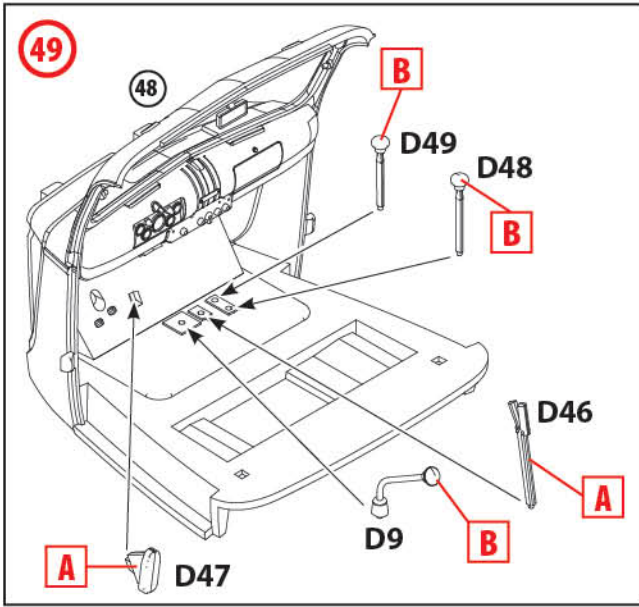


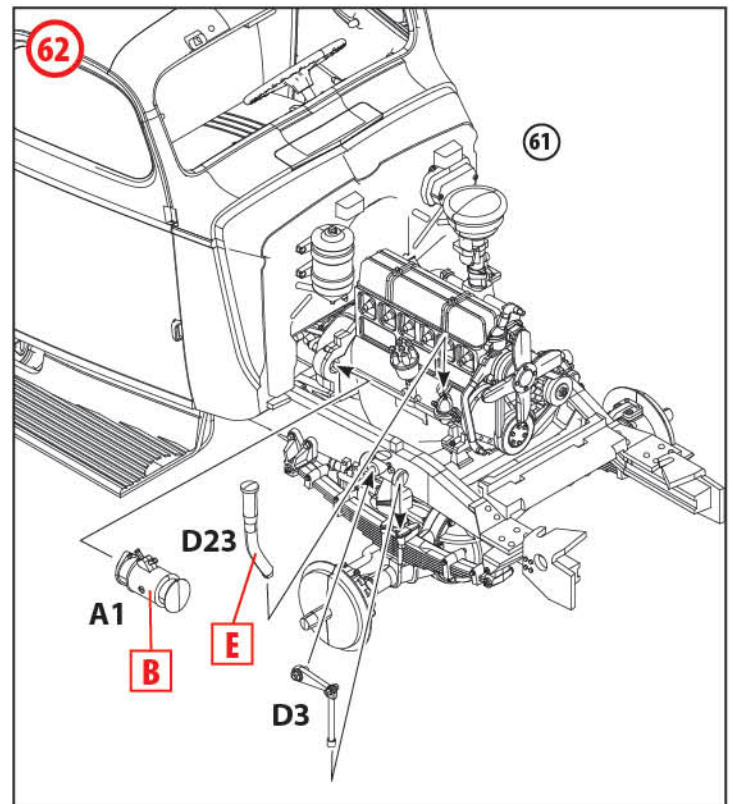
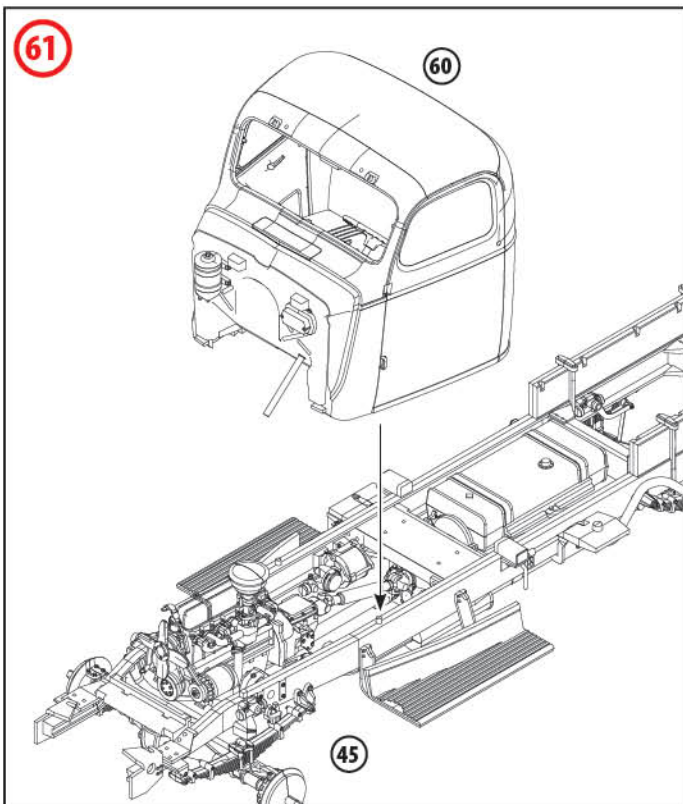
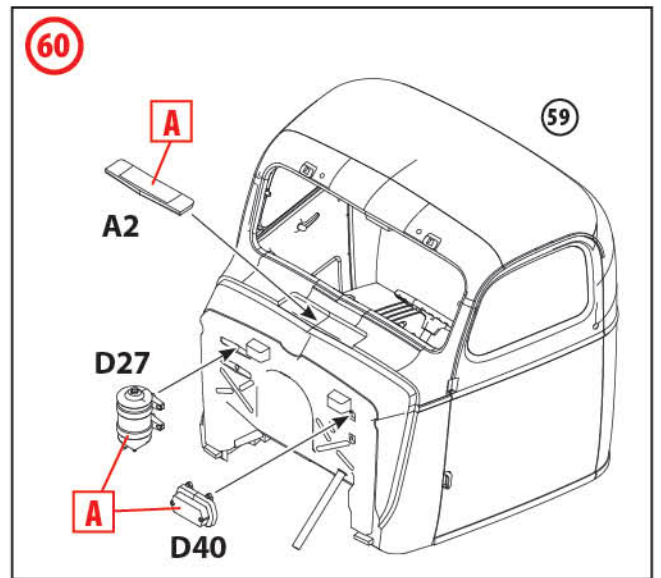
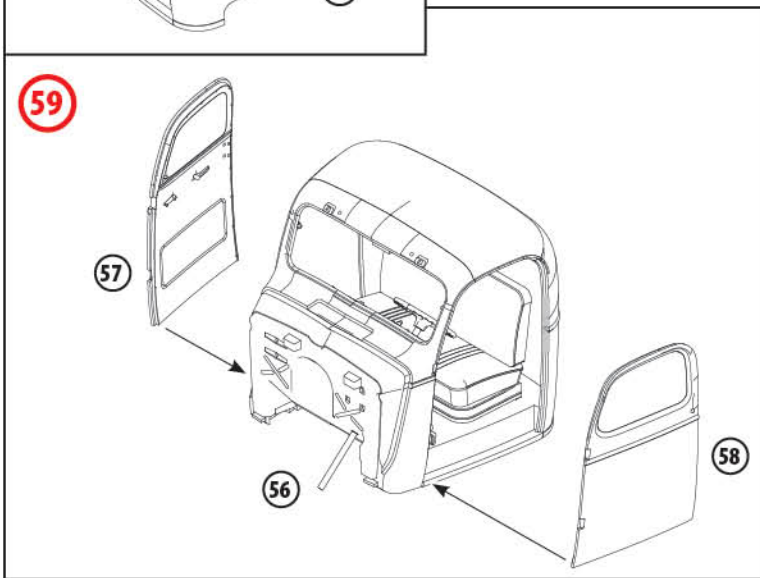
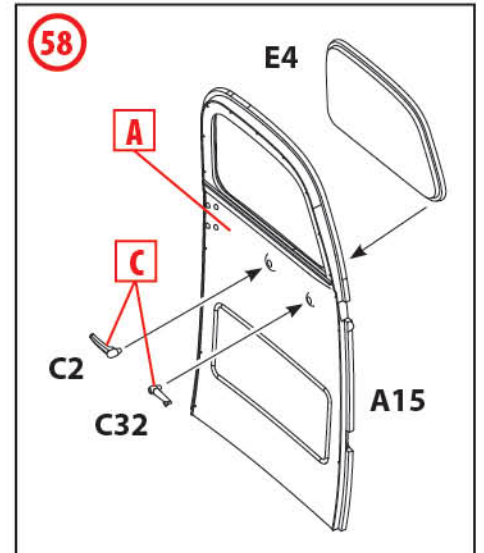
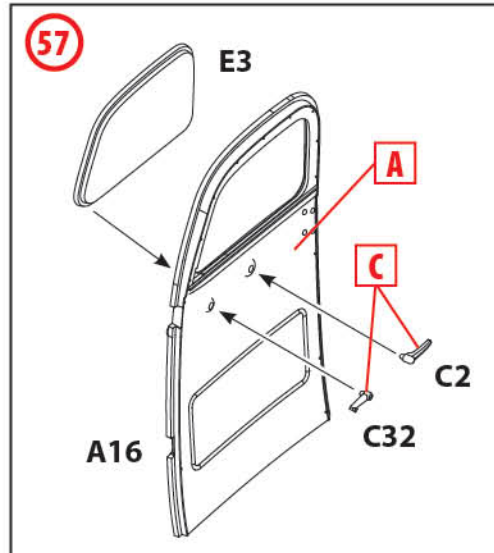
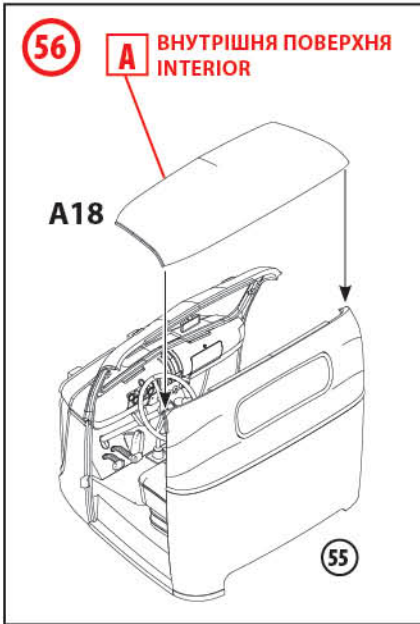


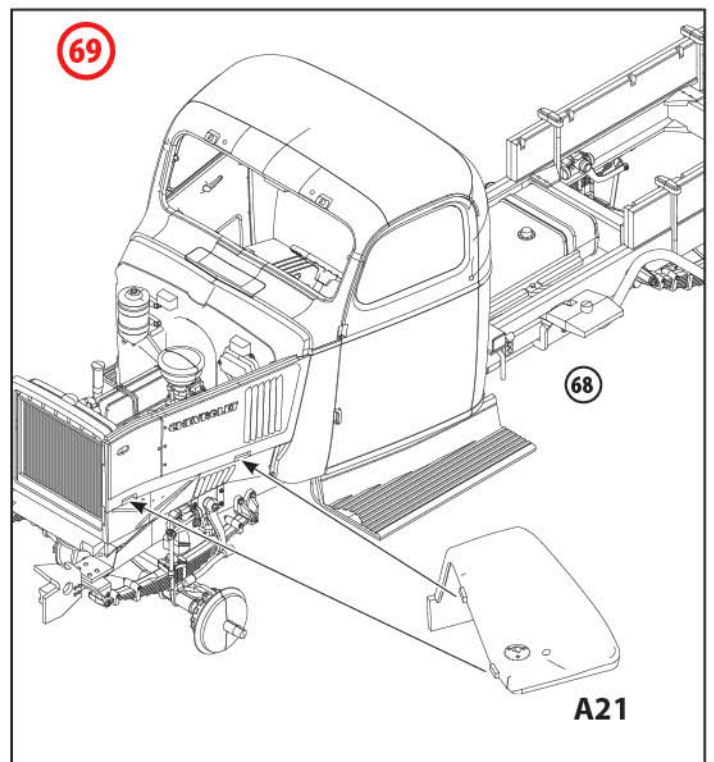
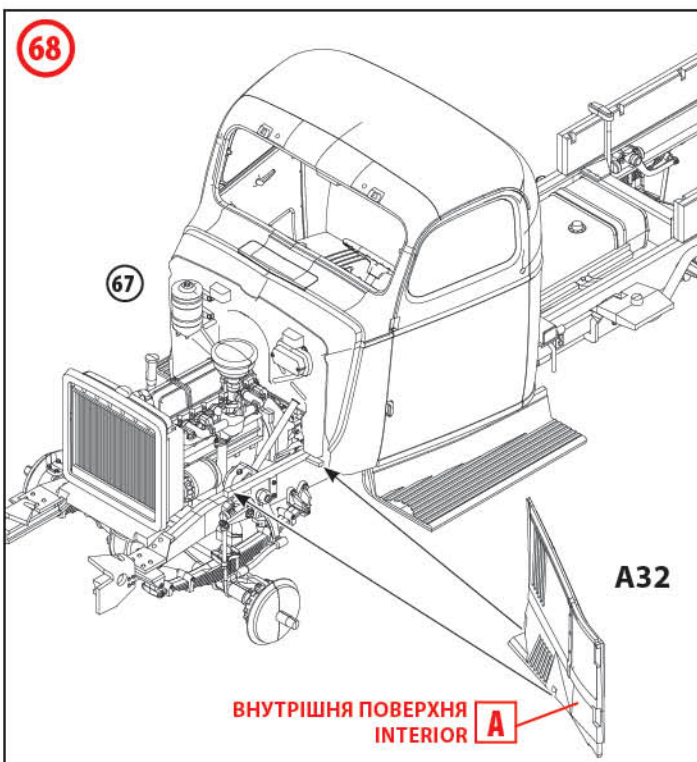
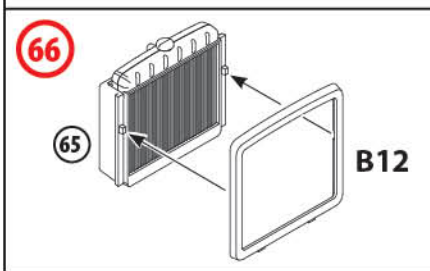
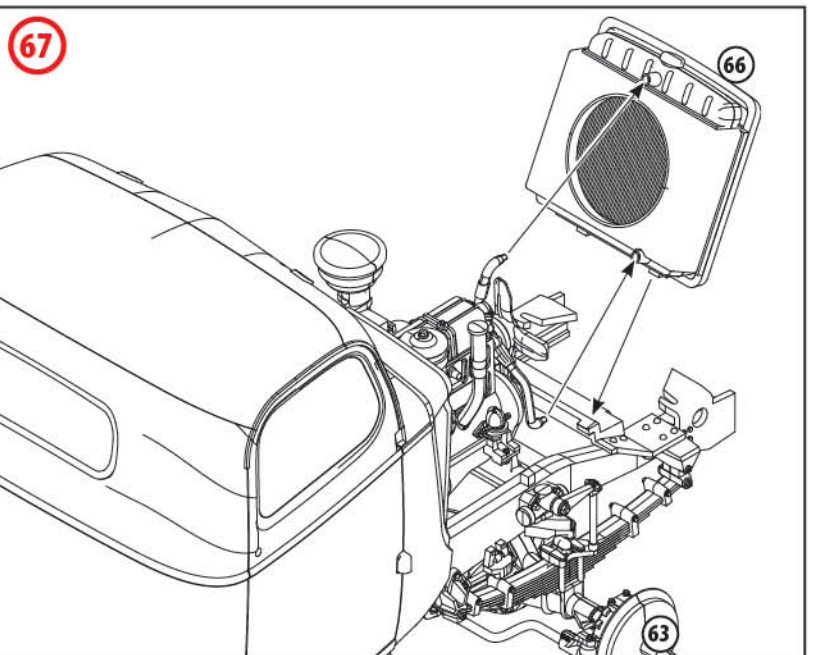
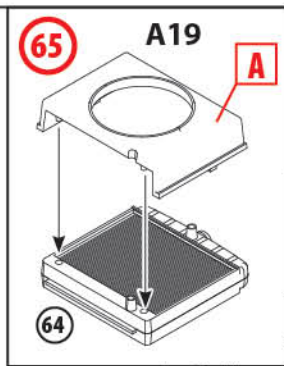
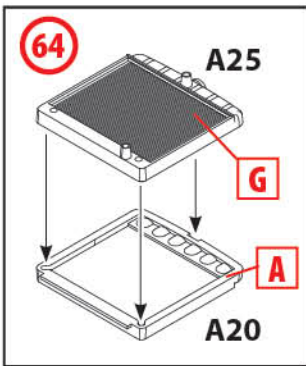
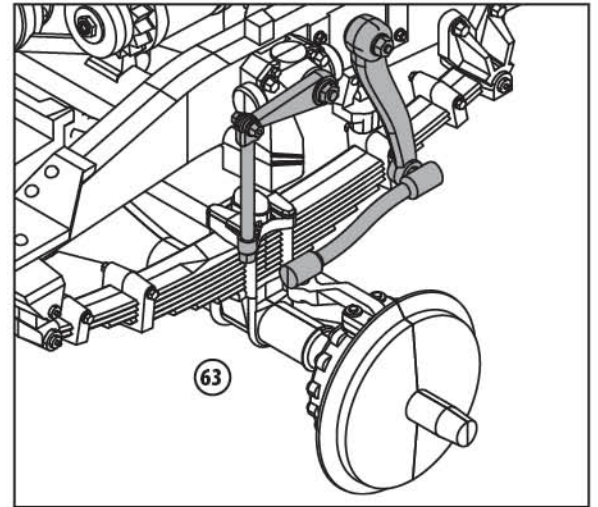
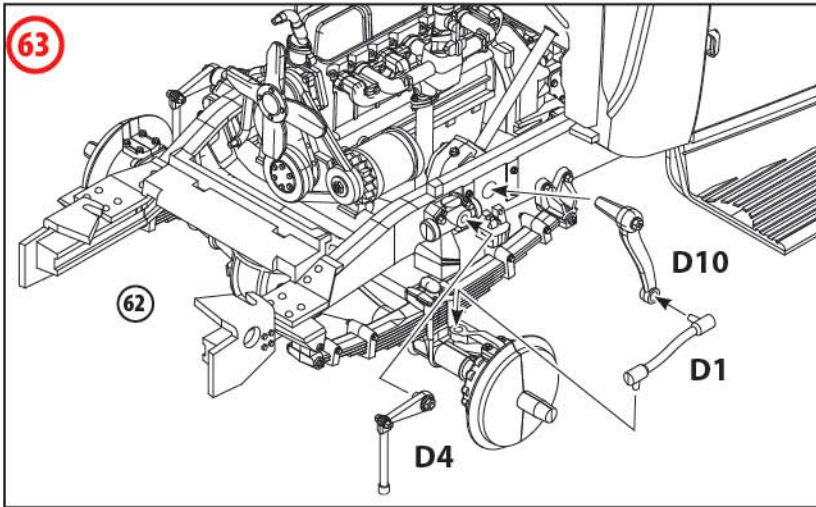


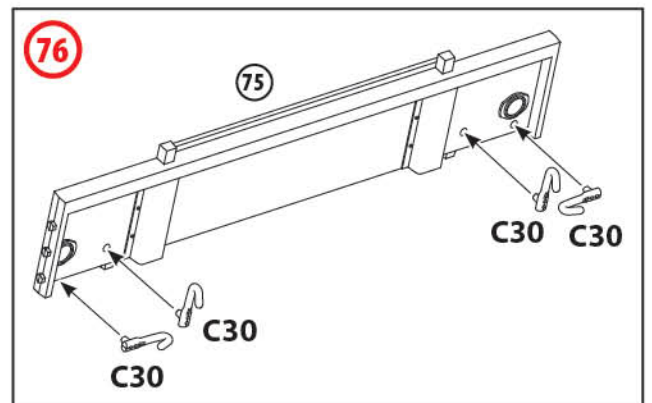
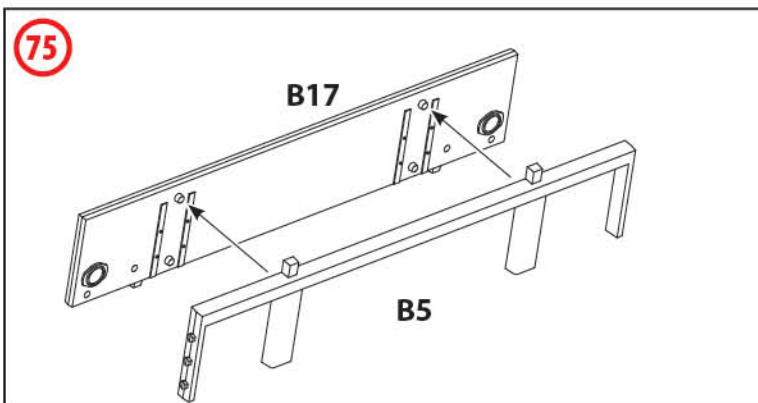
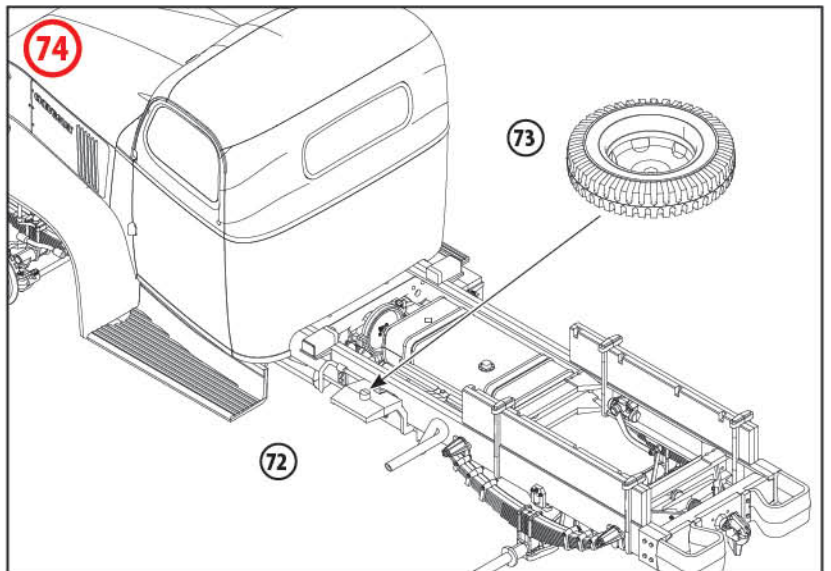
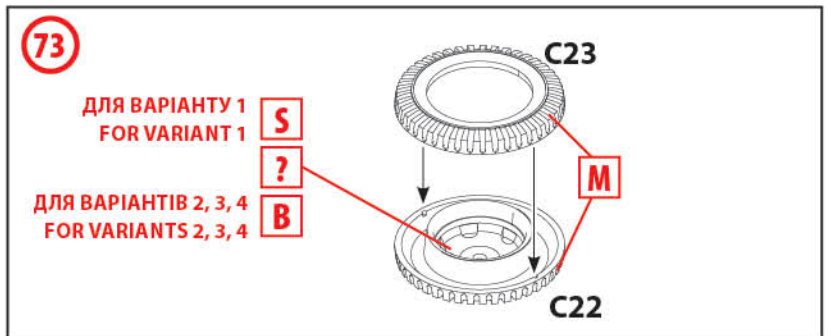
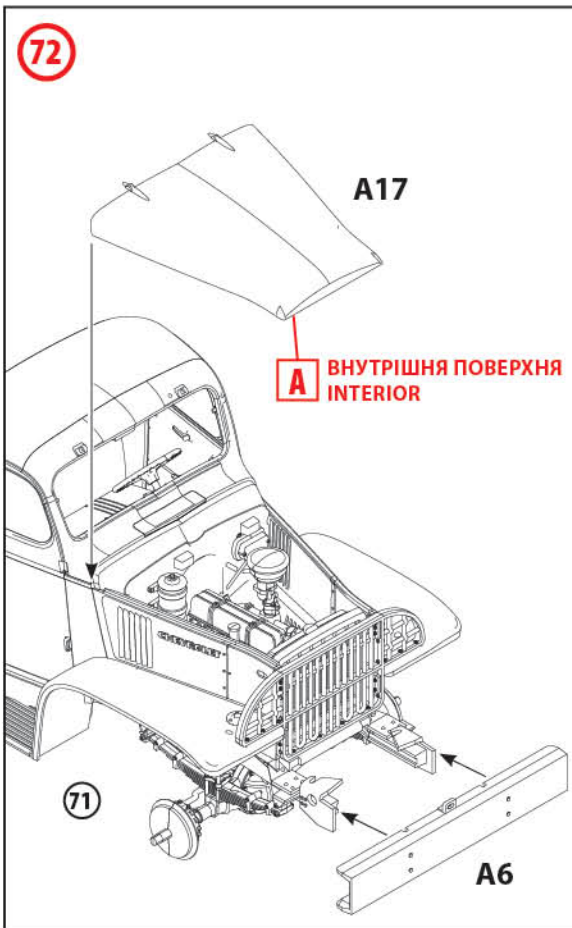
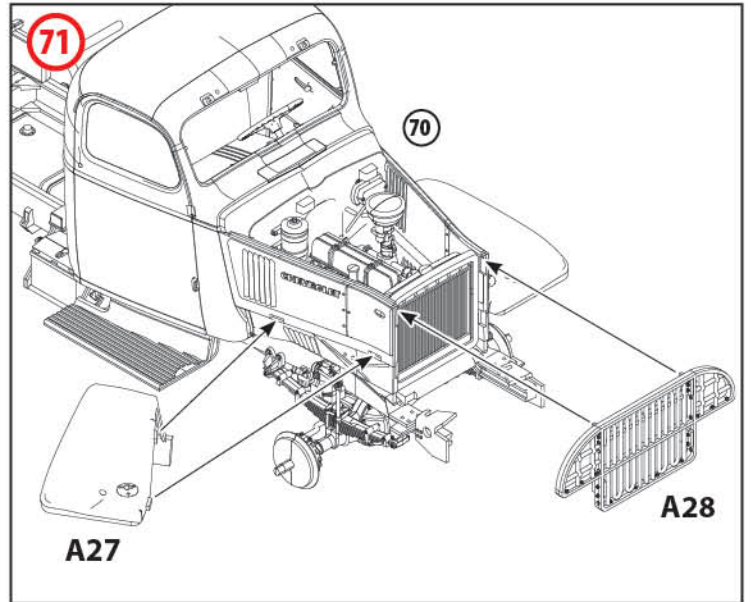
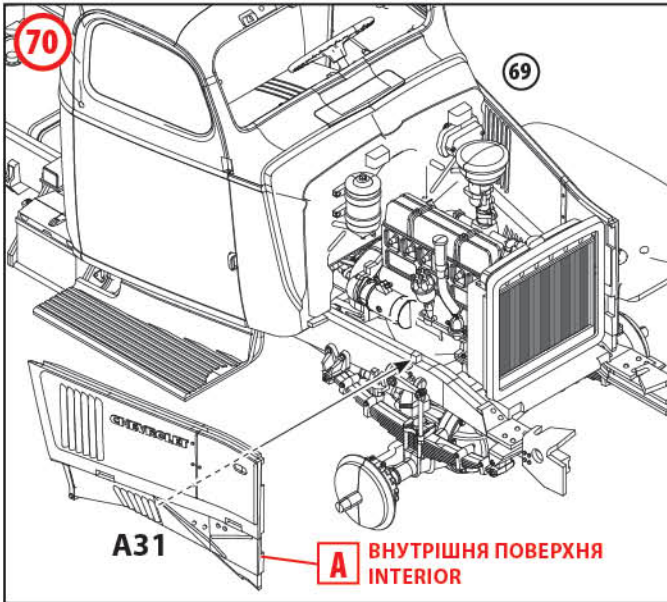


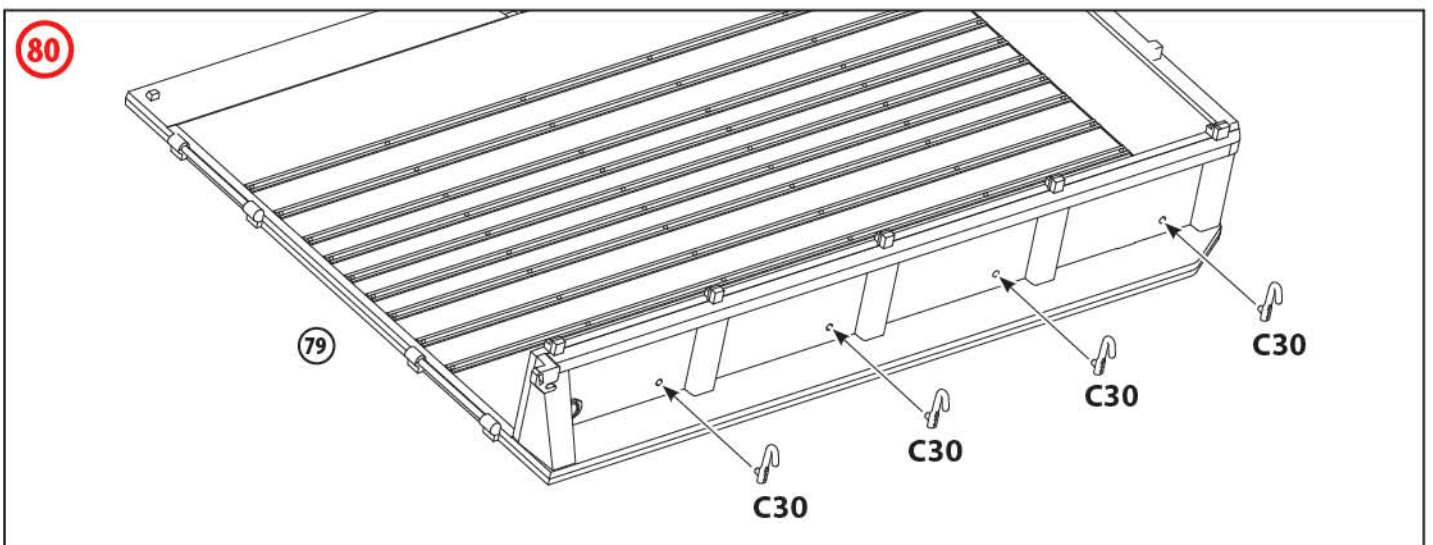
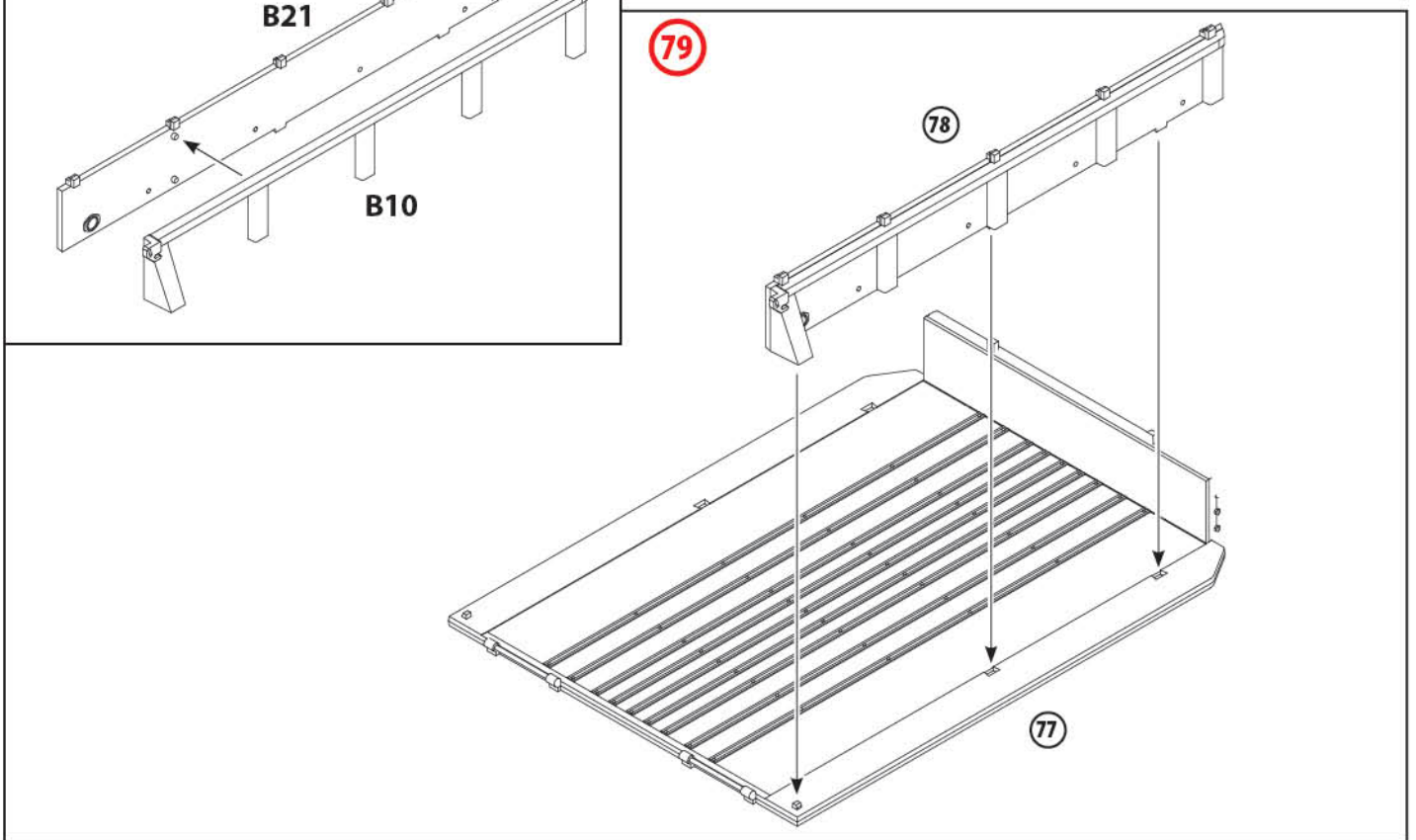
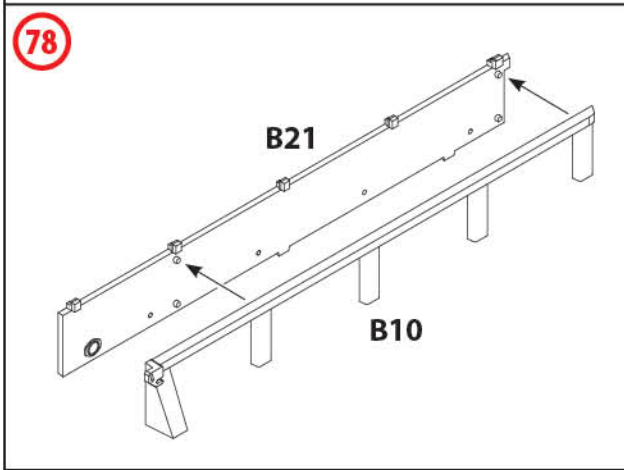
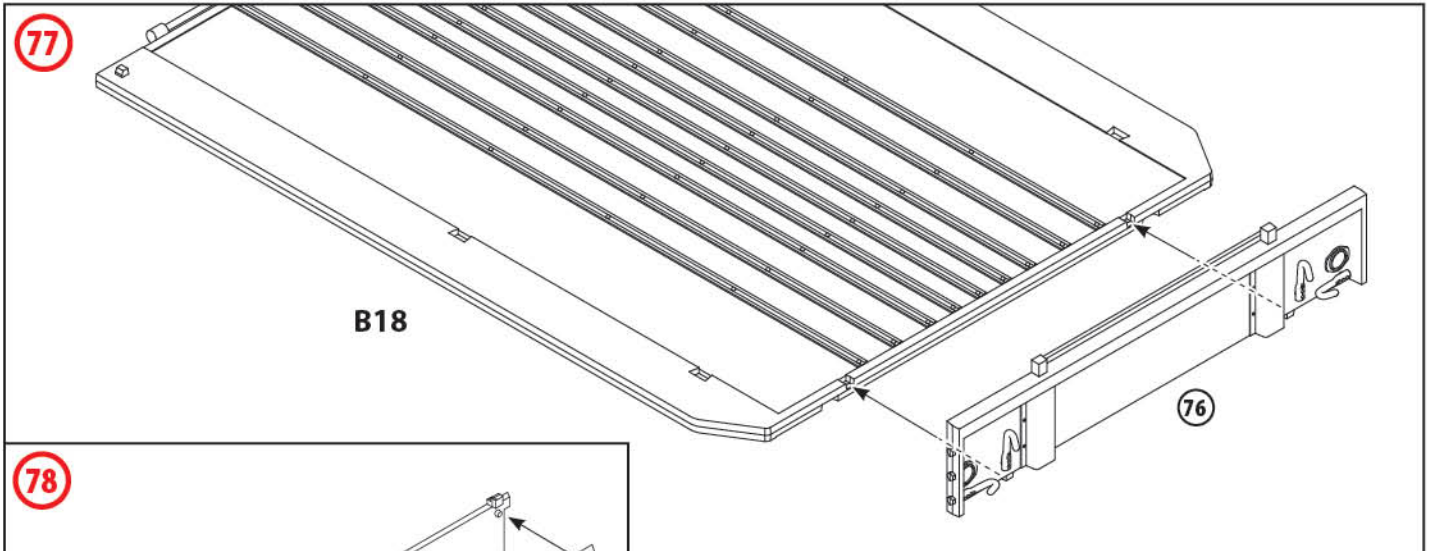


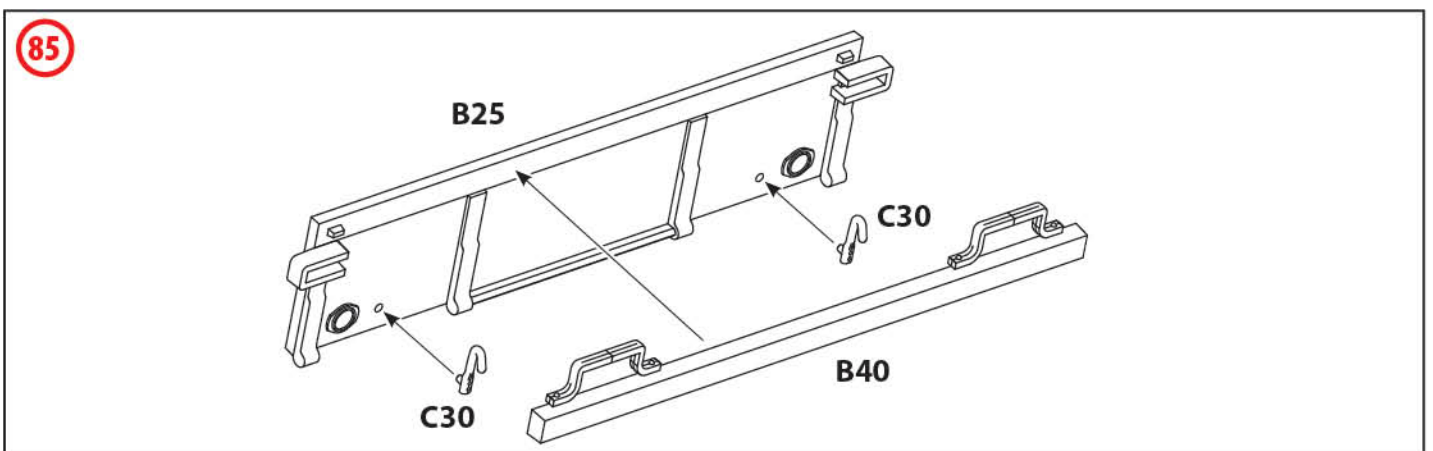
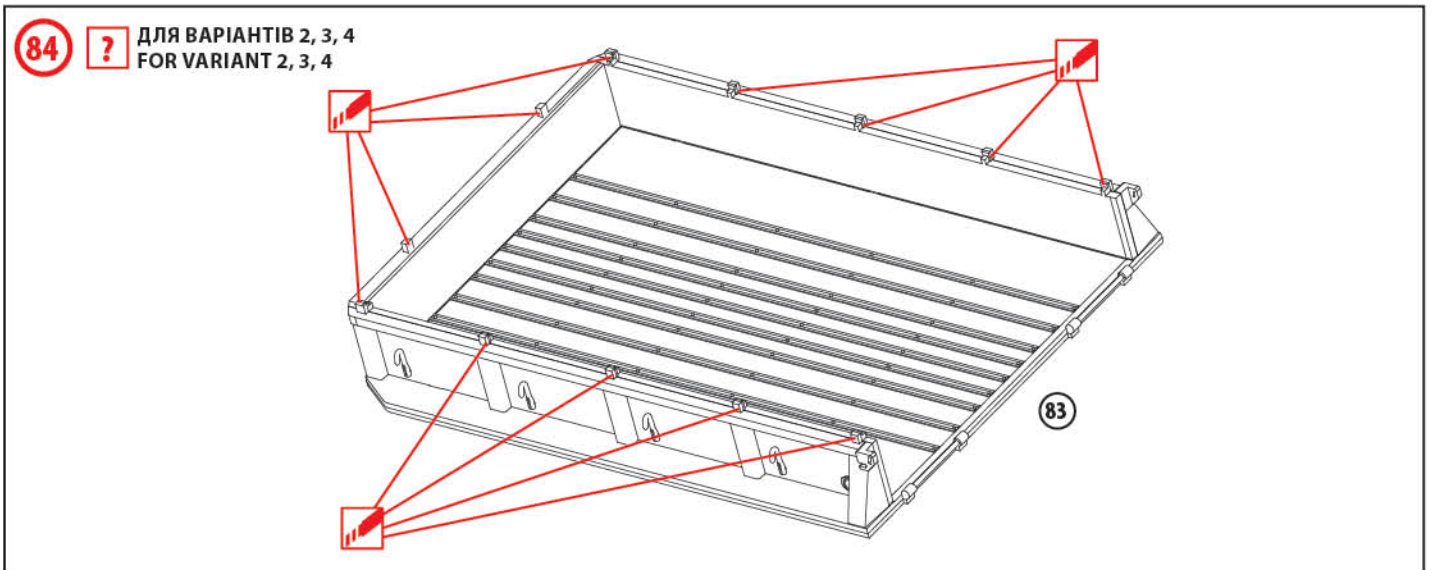
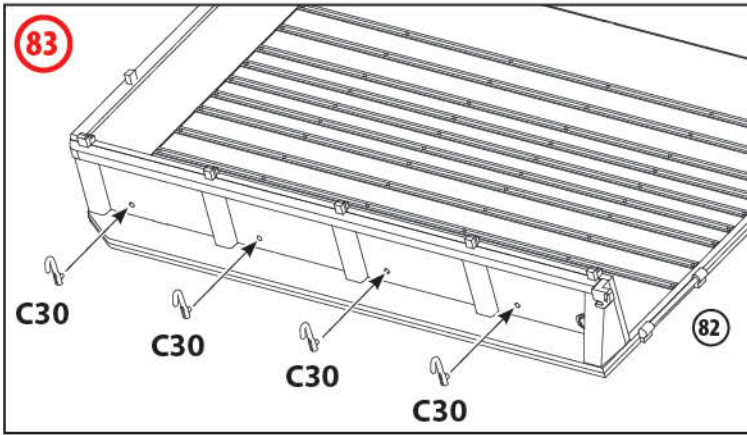
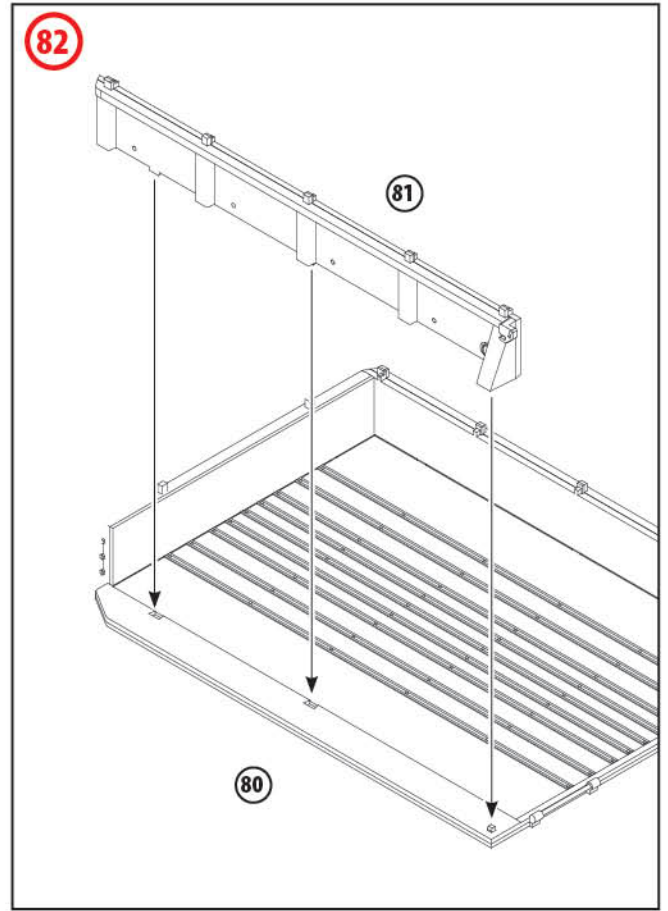
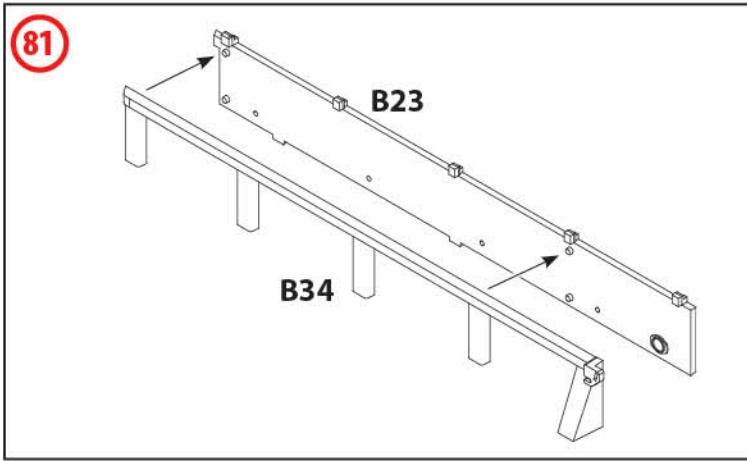


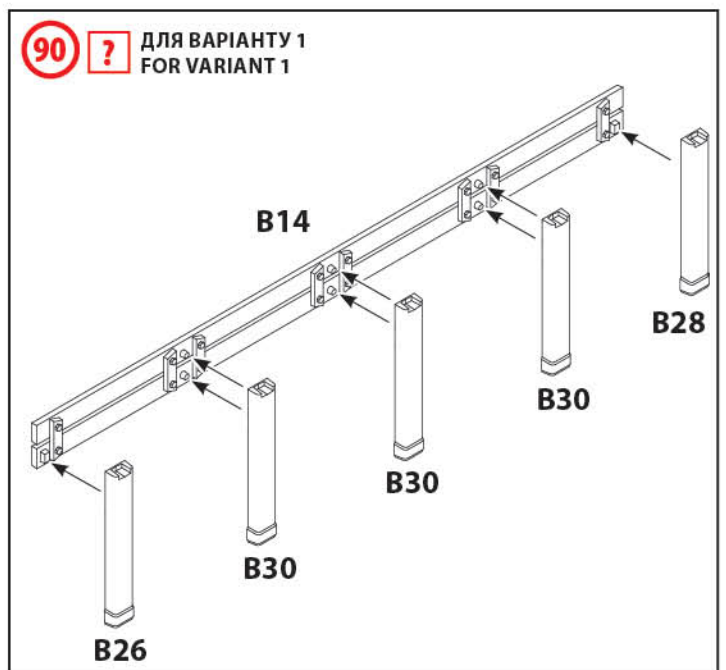
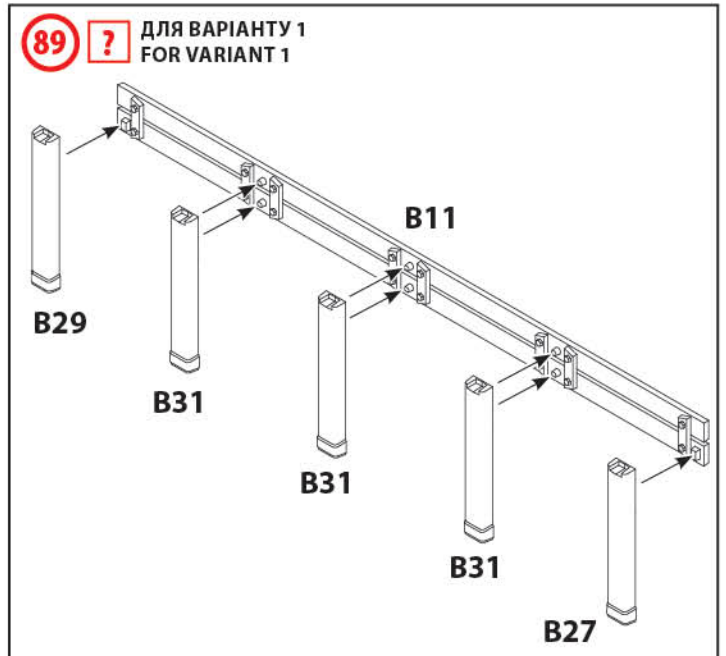
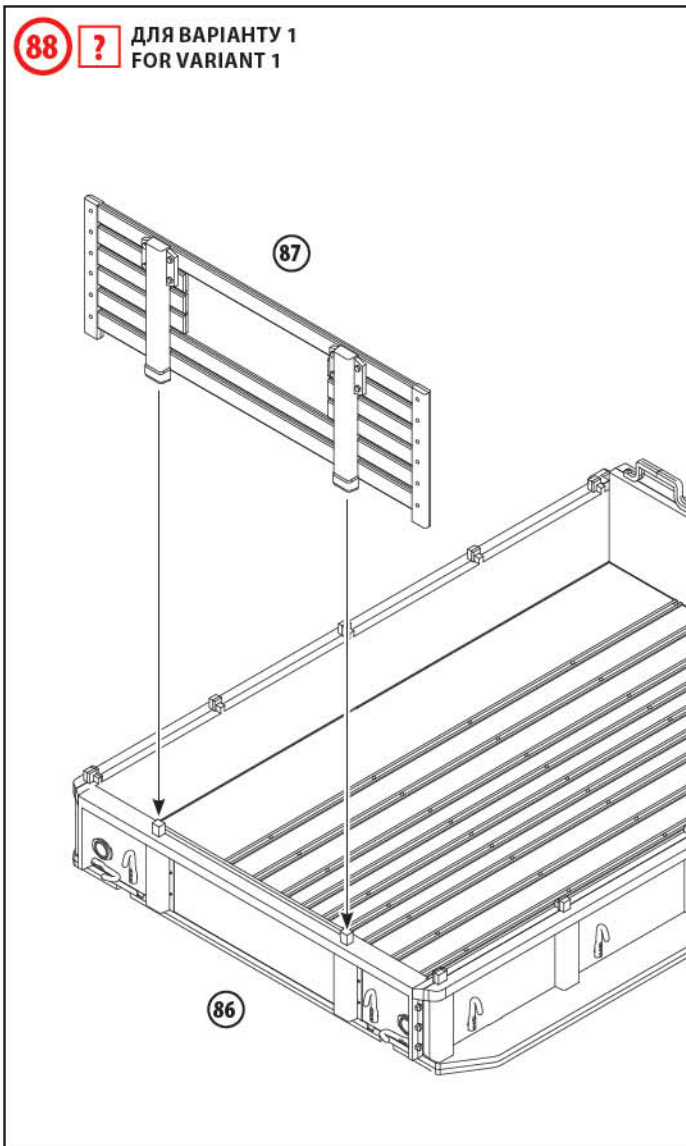
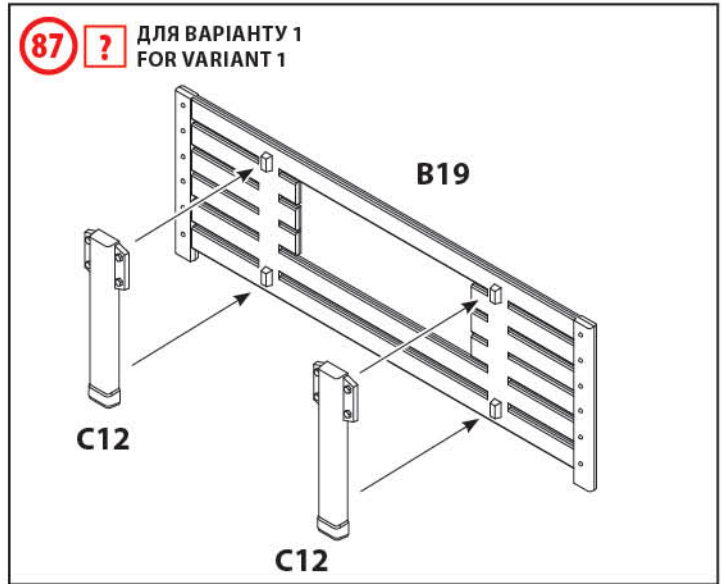
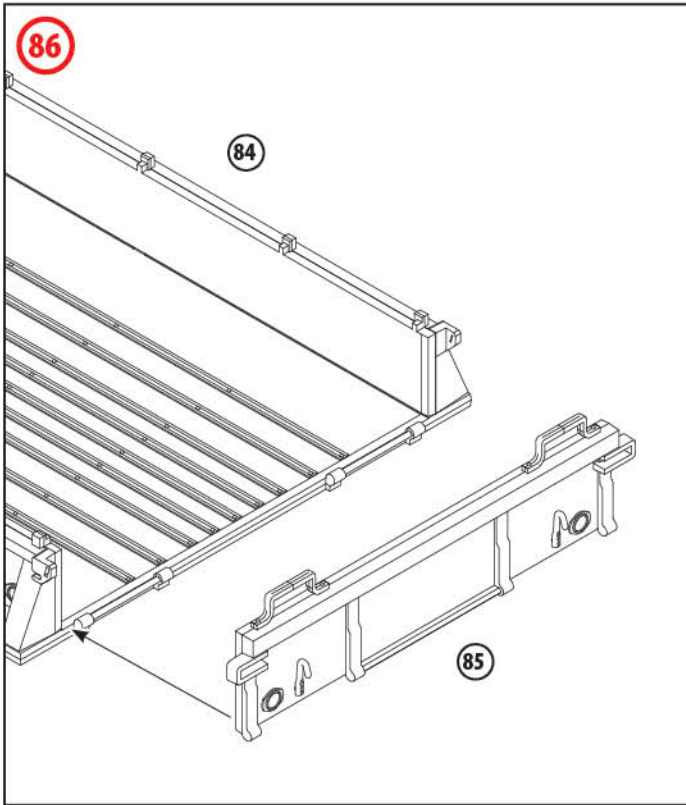




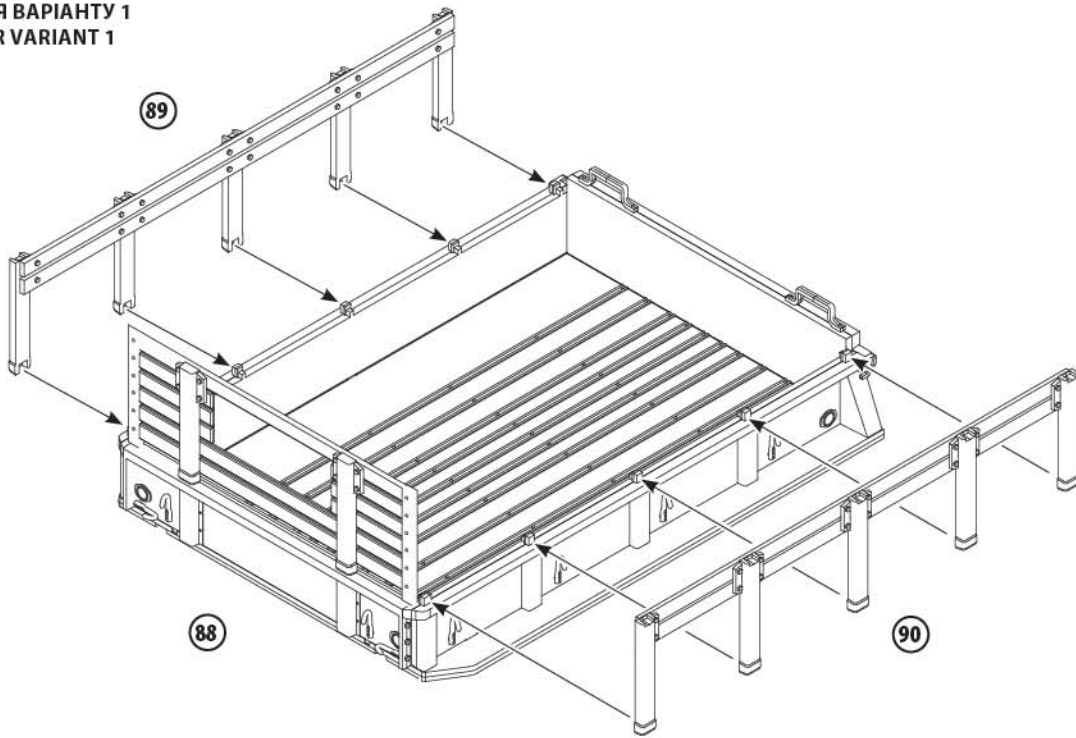




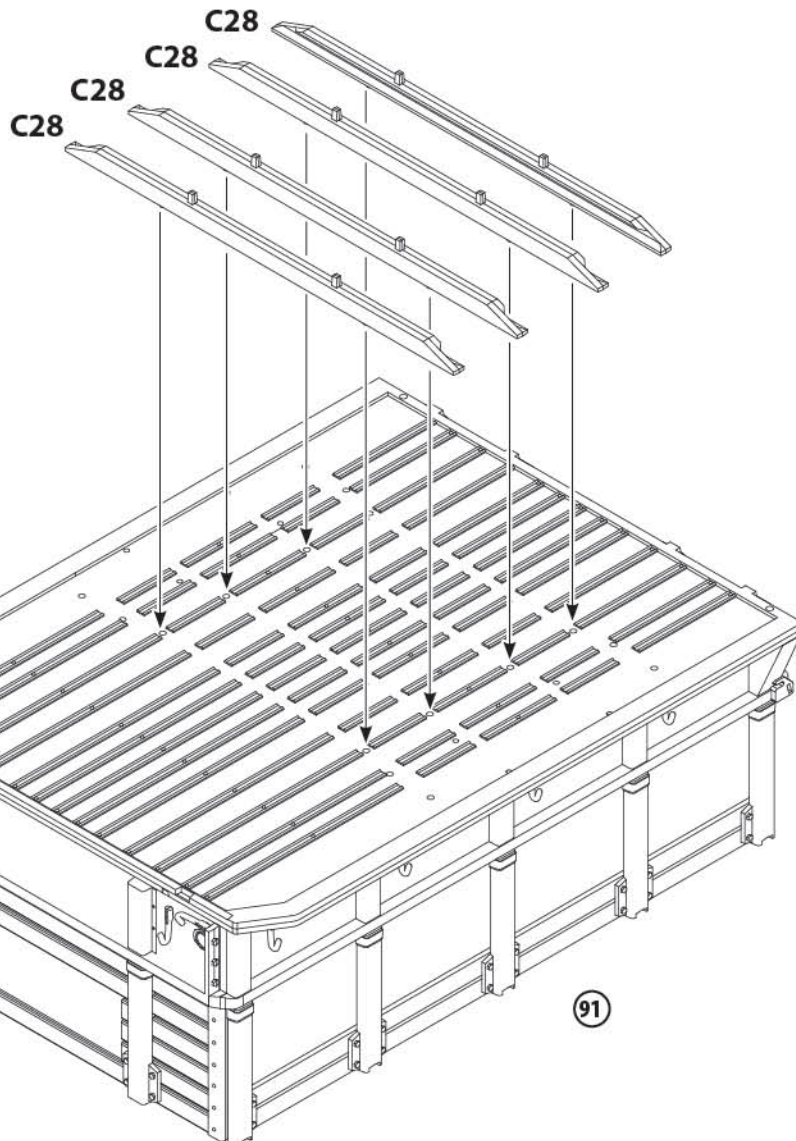


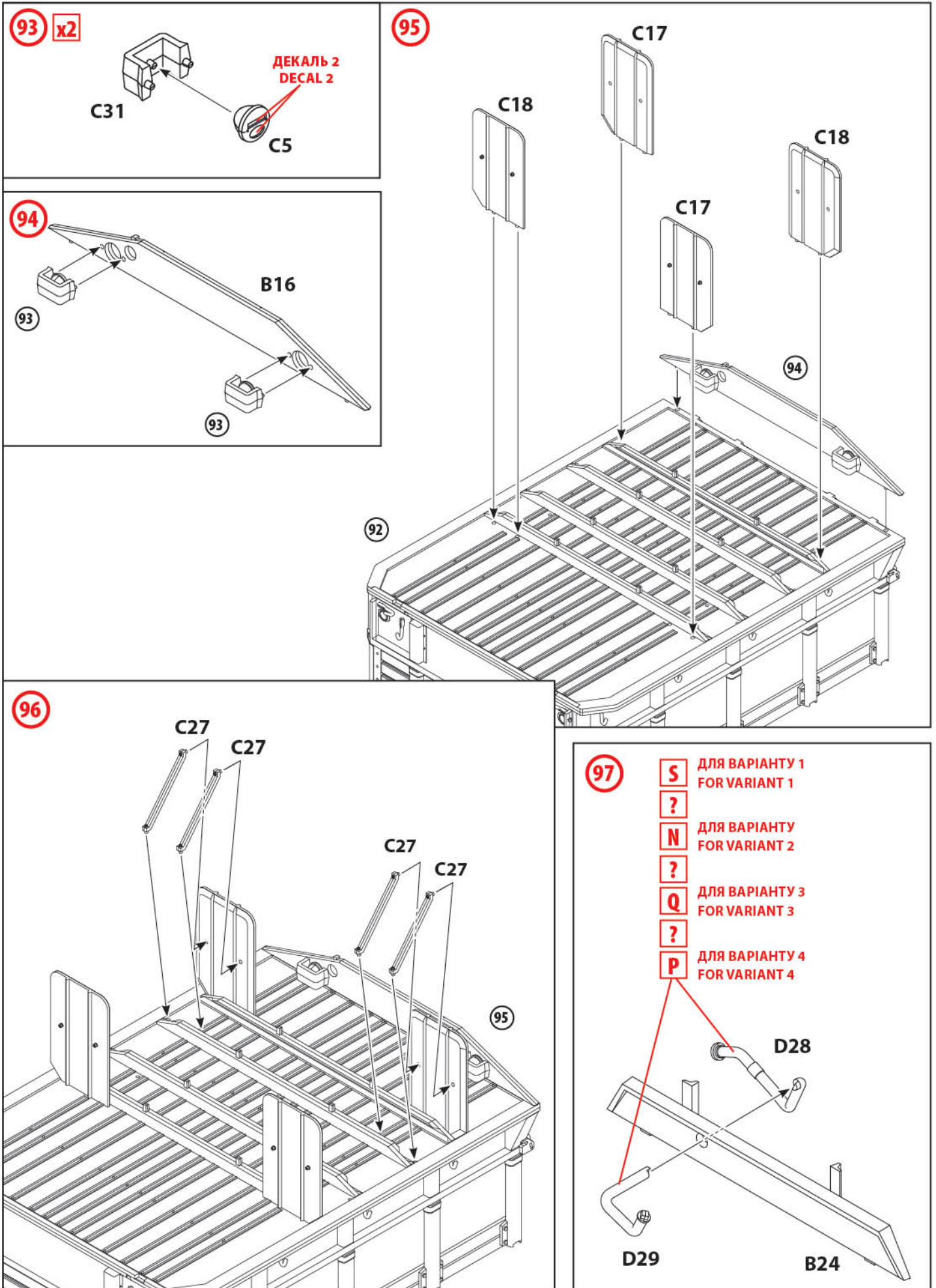


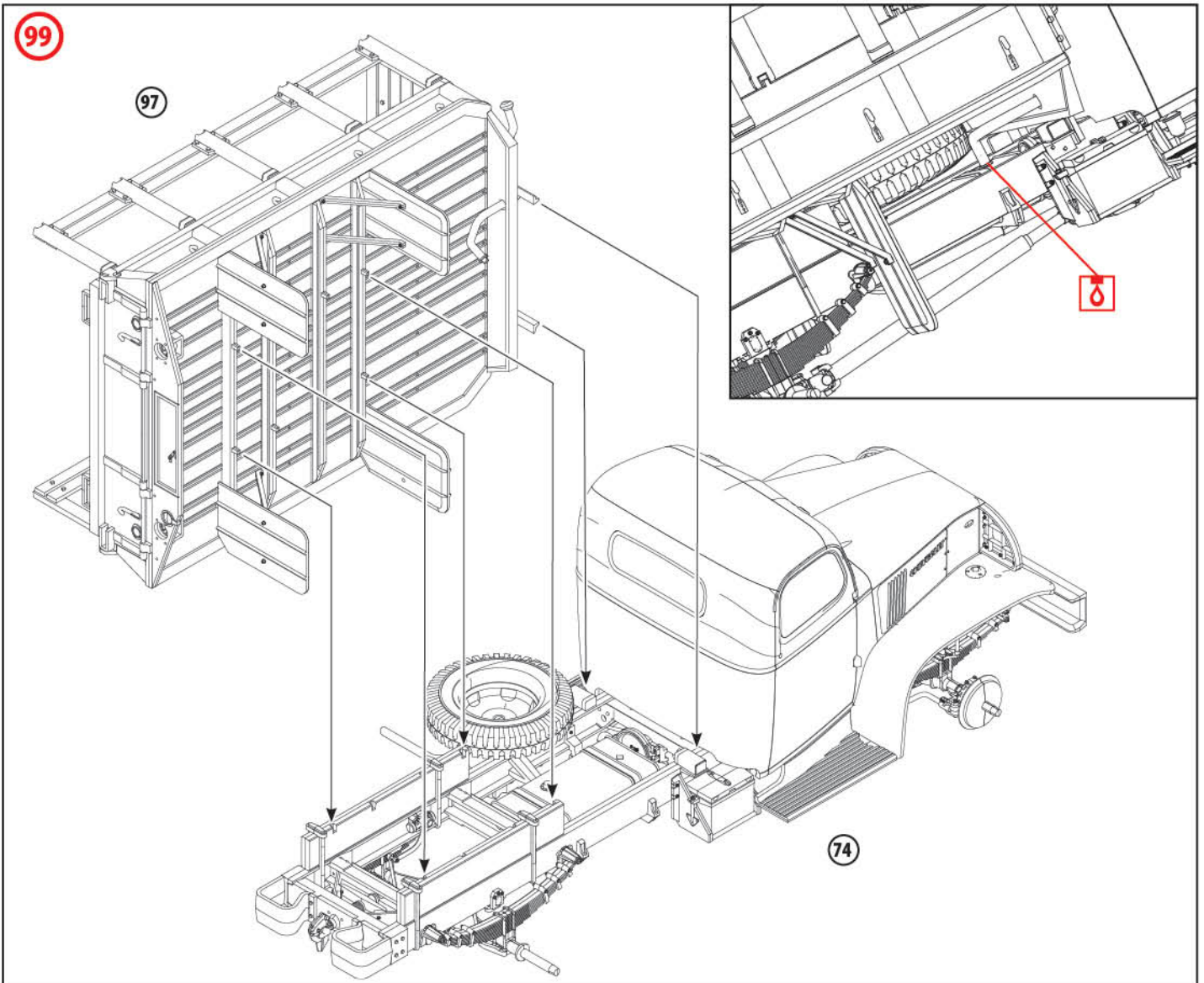
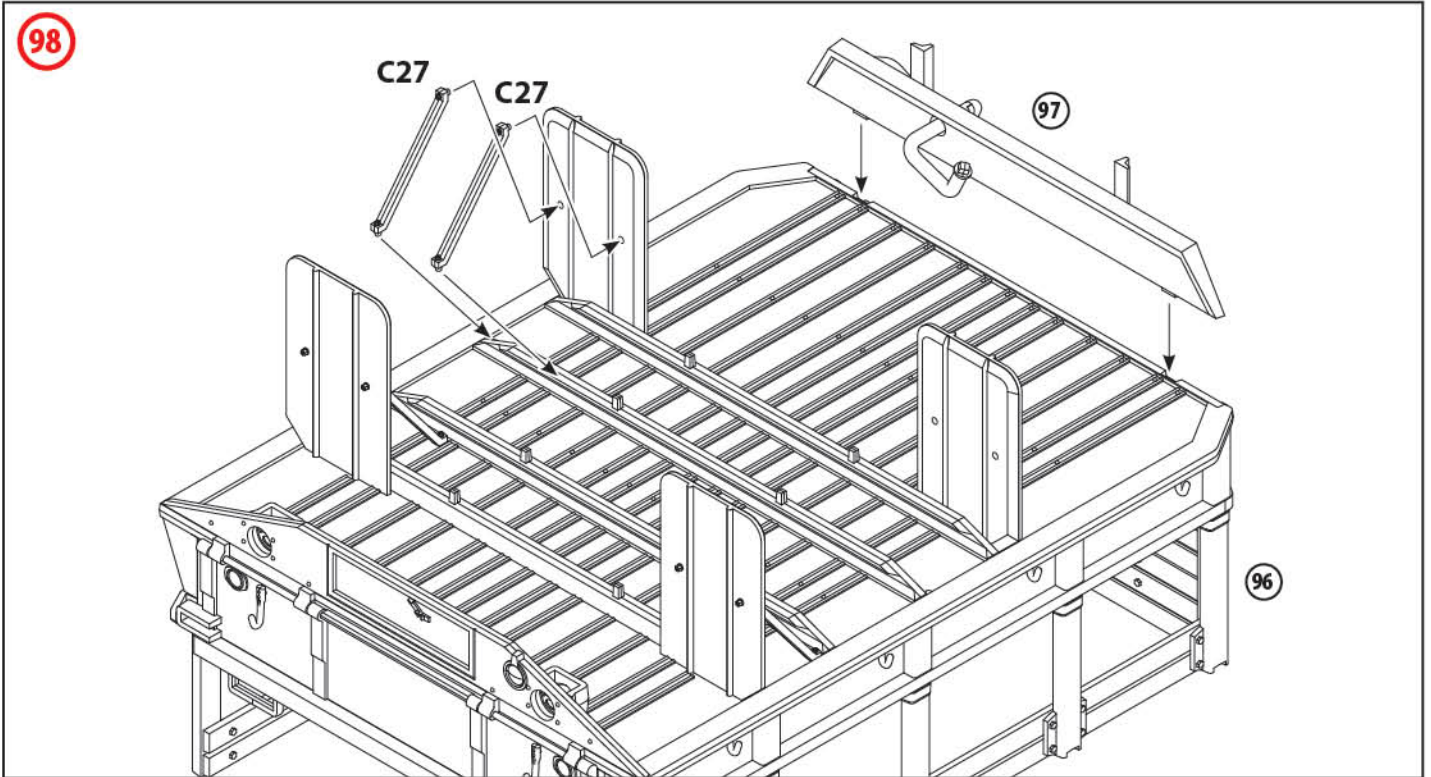
91 ? ДЛЯ ВАРІАНТУ 1
FOR VARIANT 1

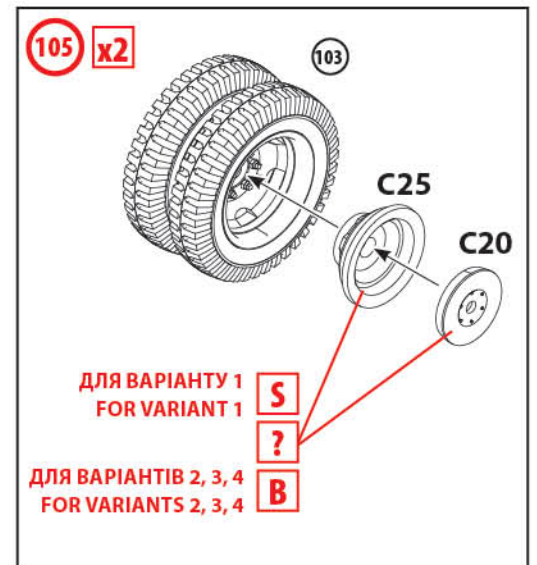
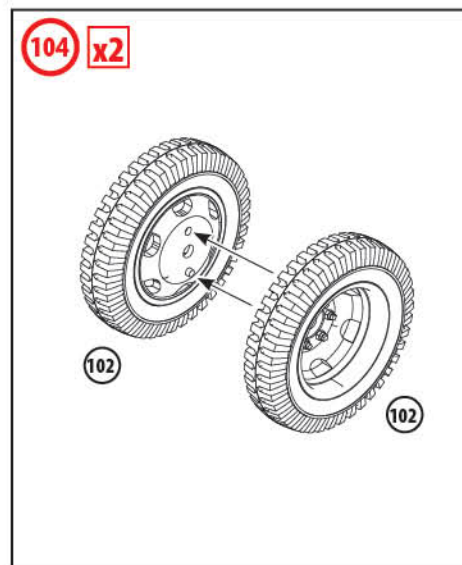
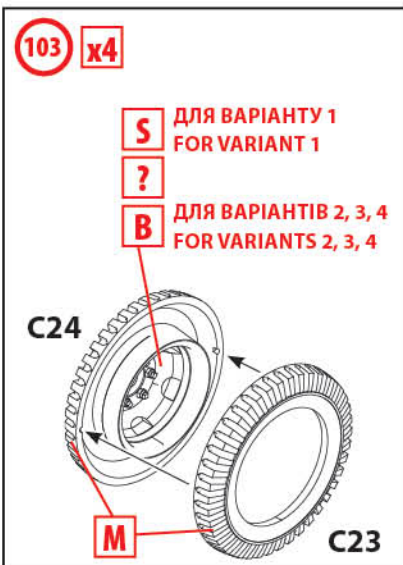
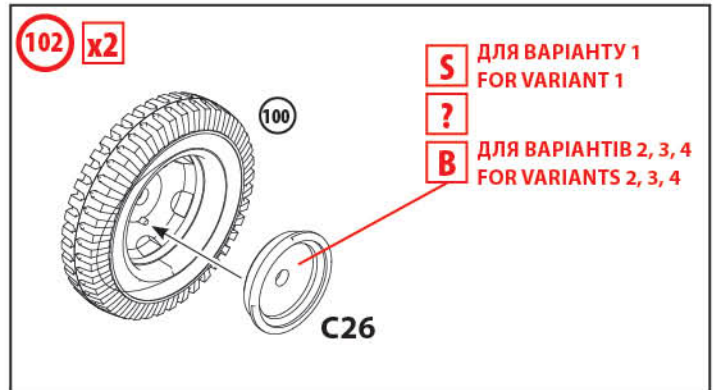
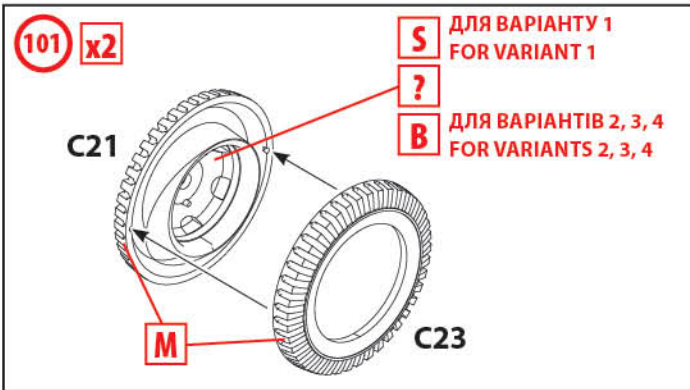
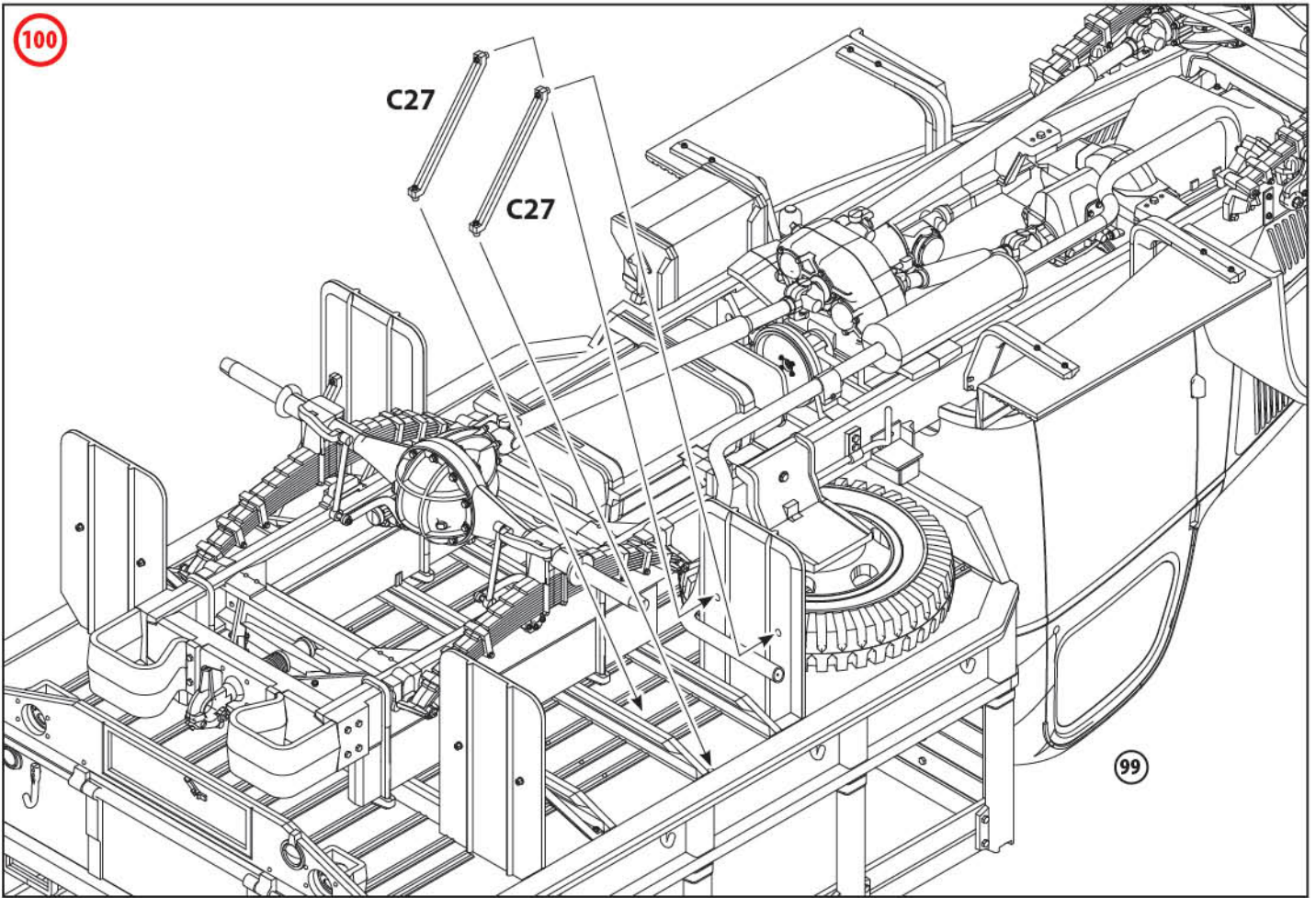


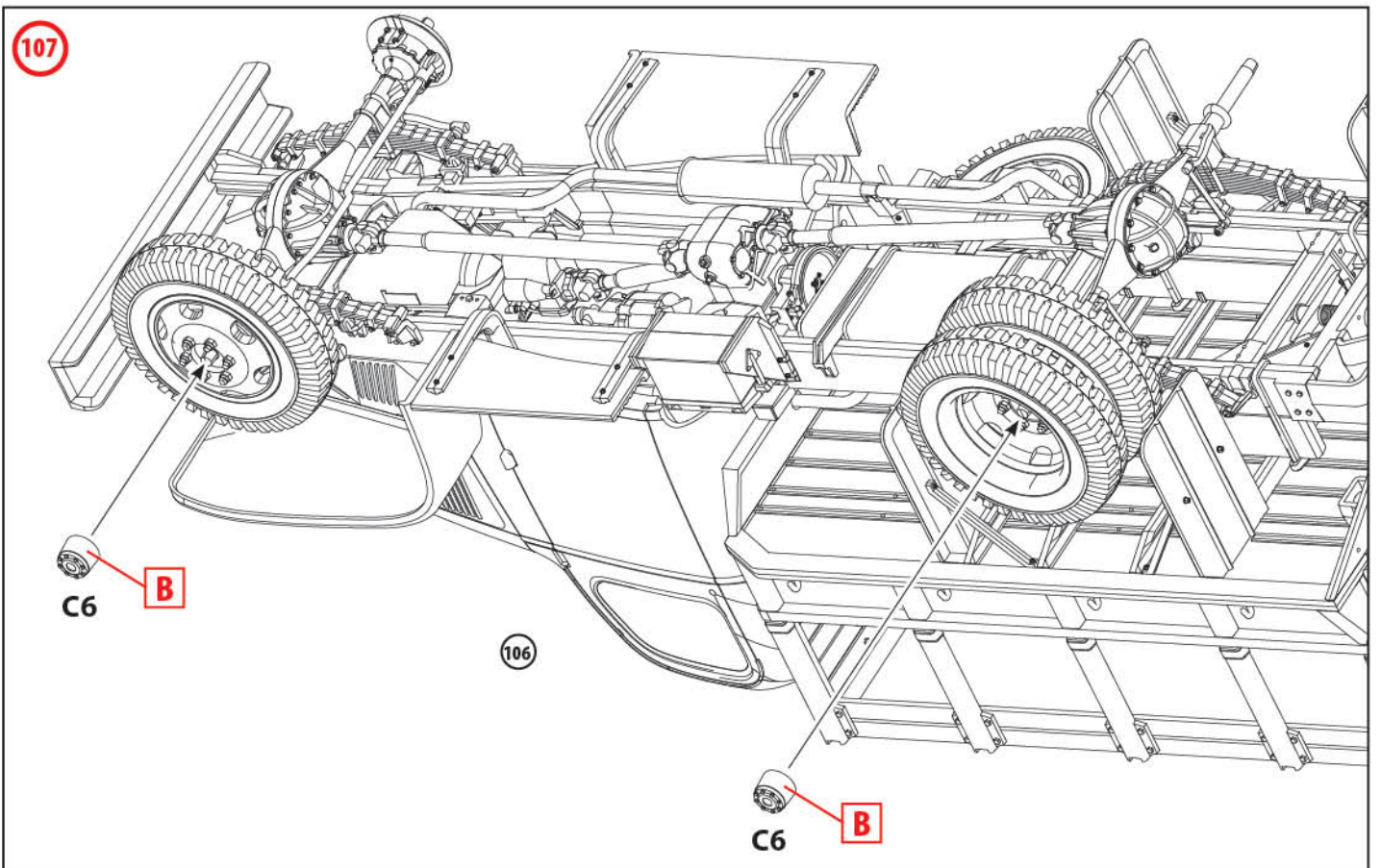
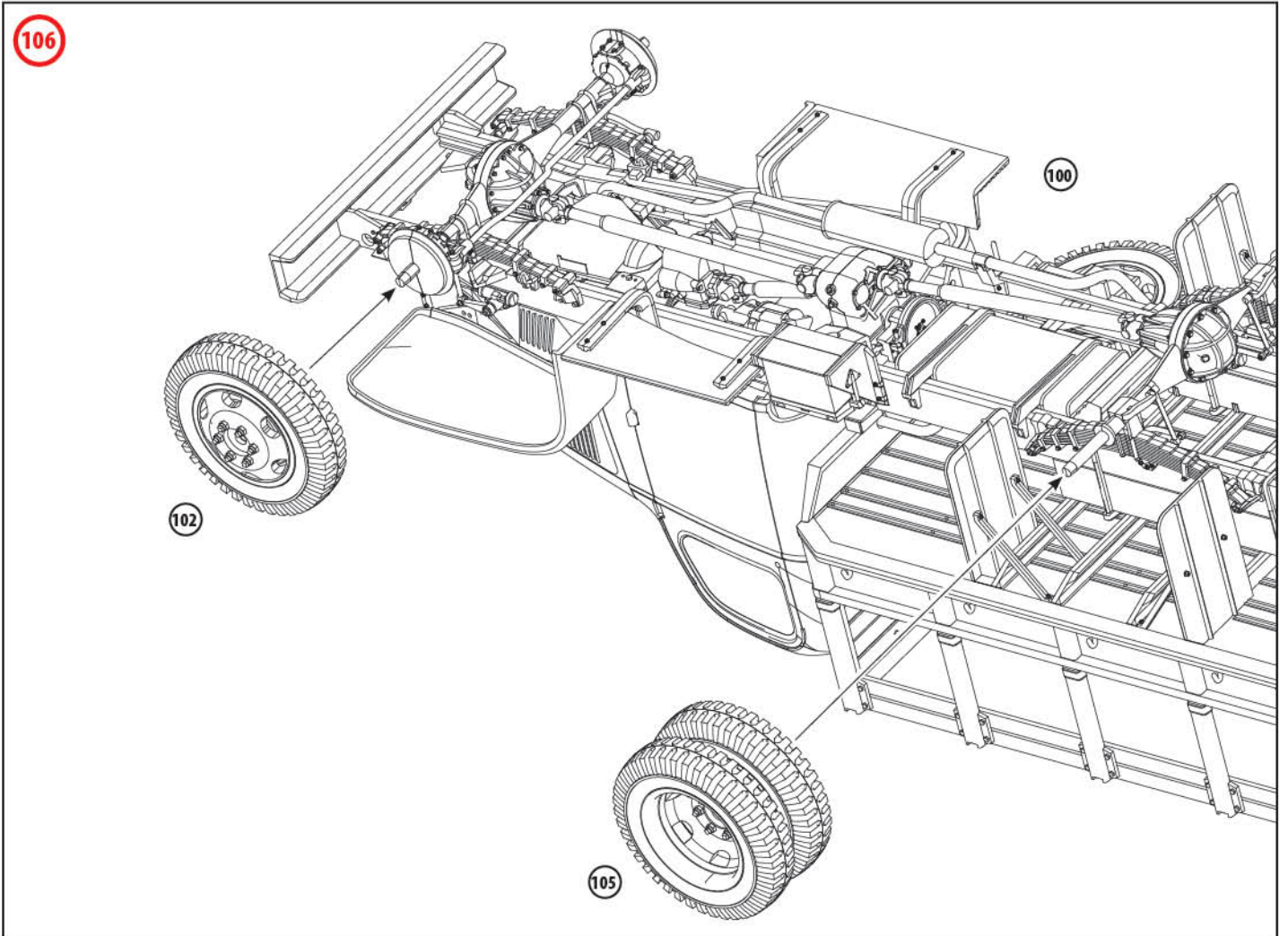
92

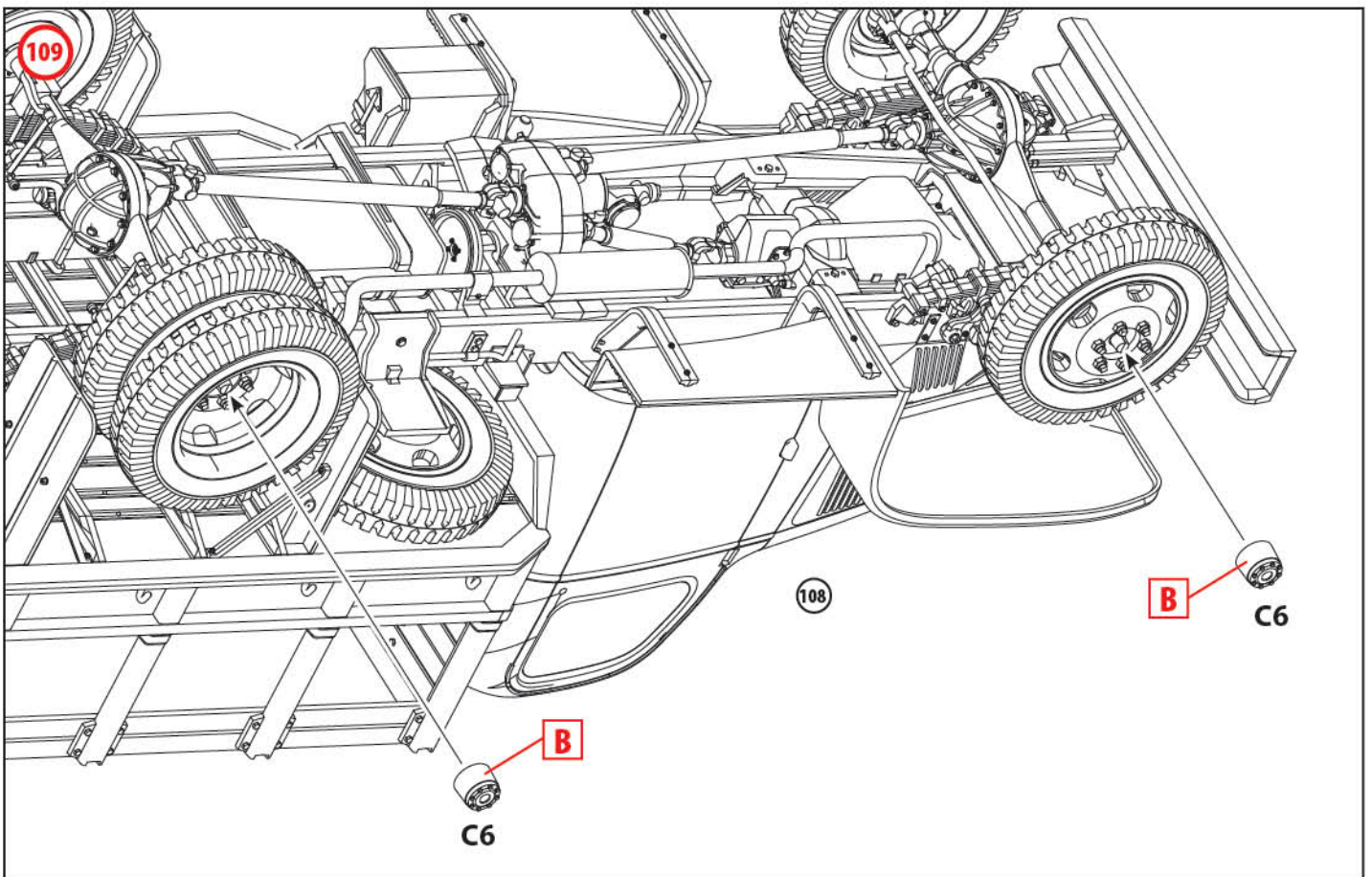
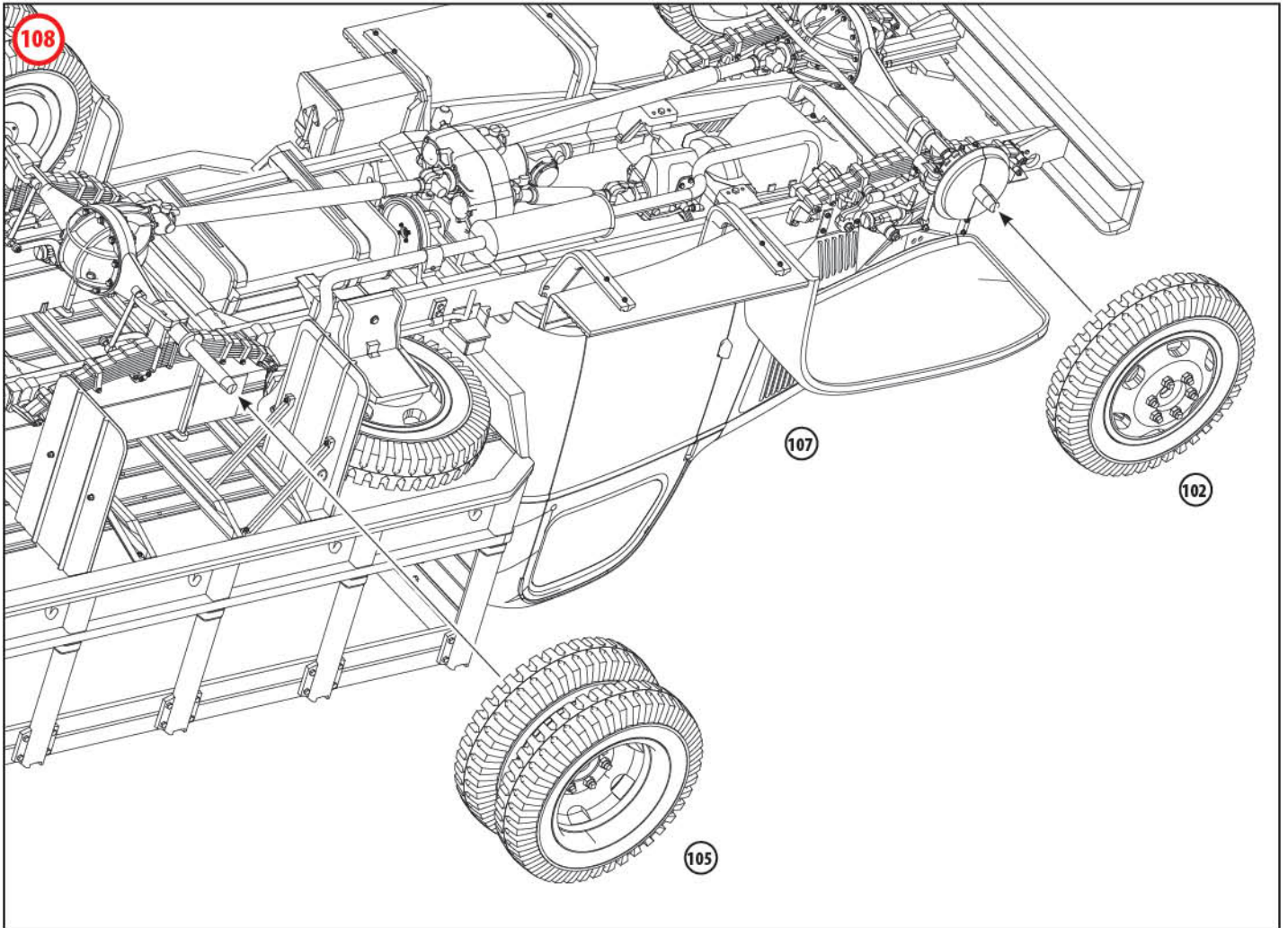


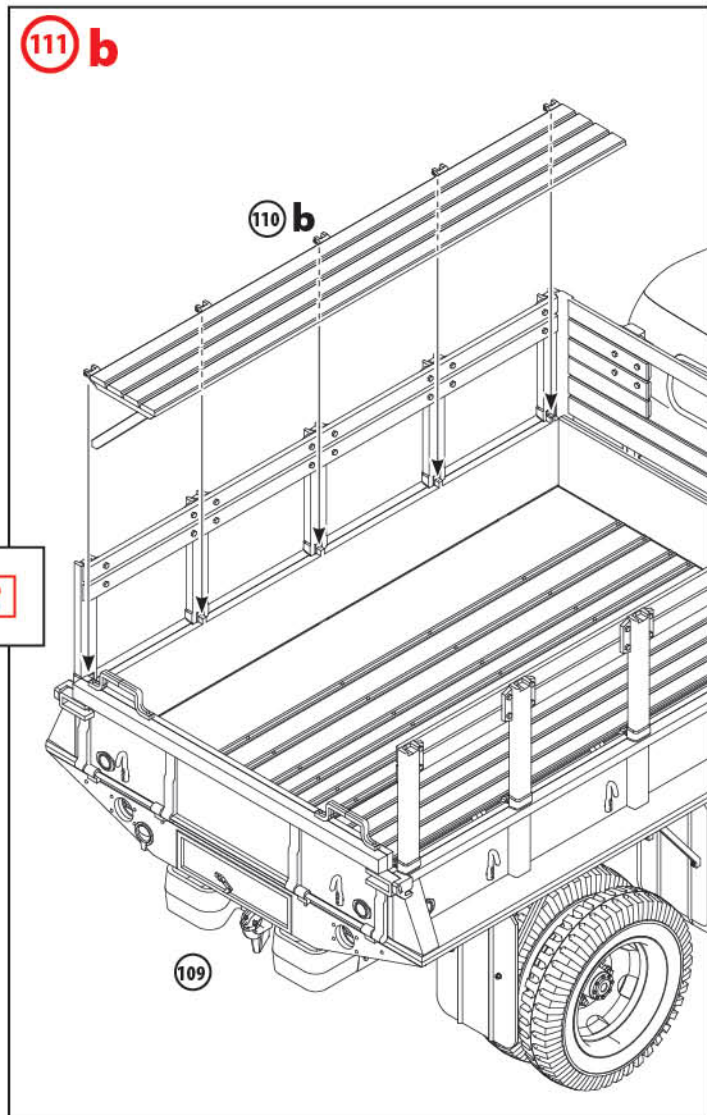
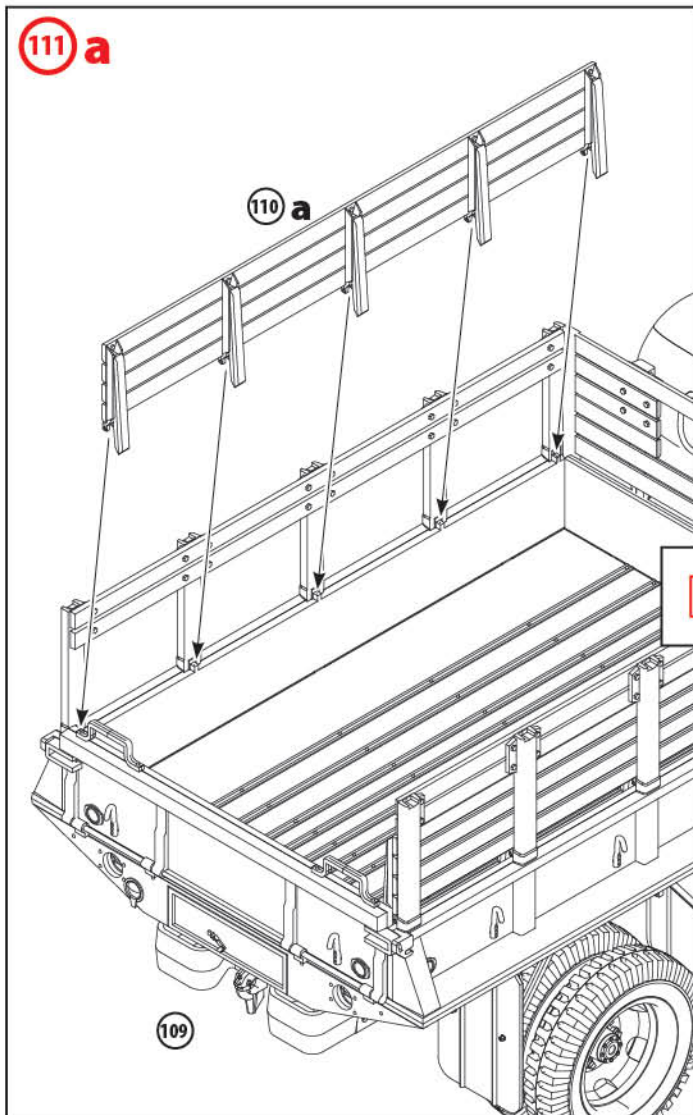
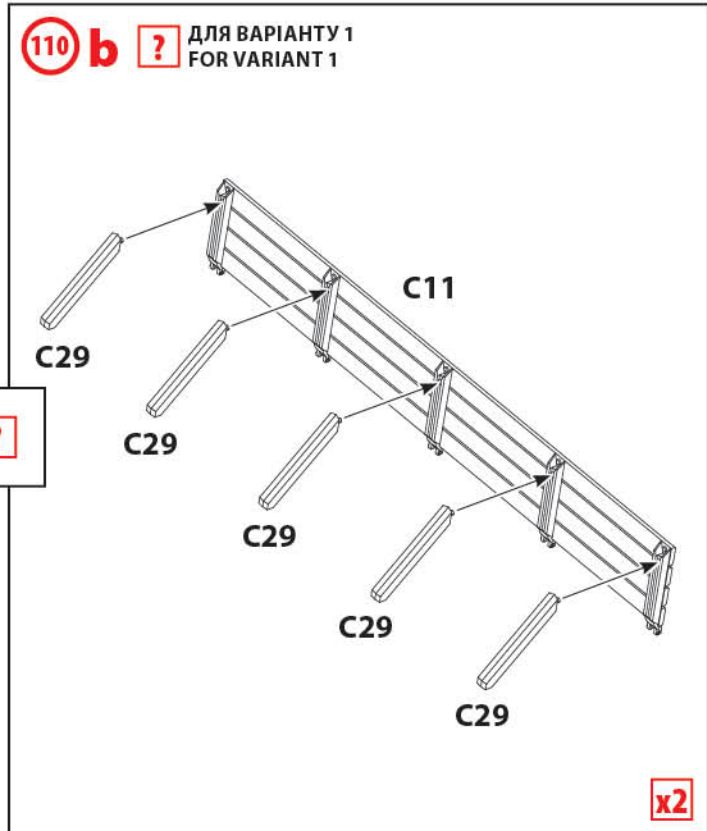
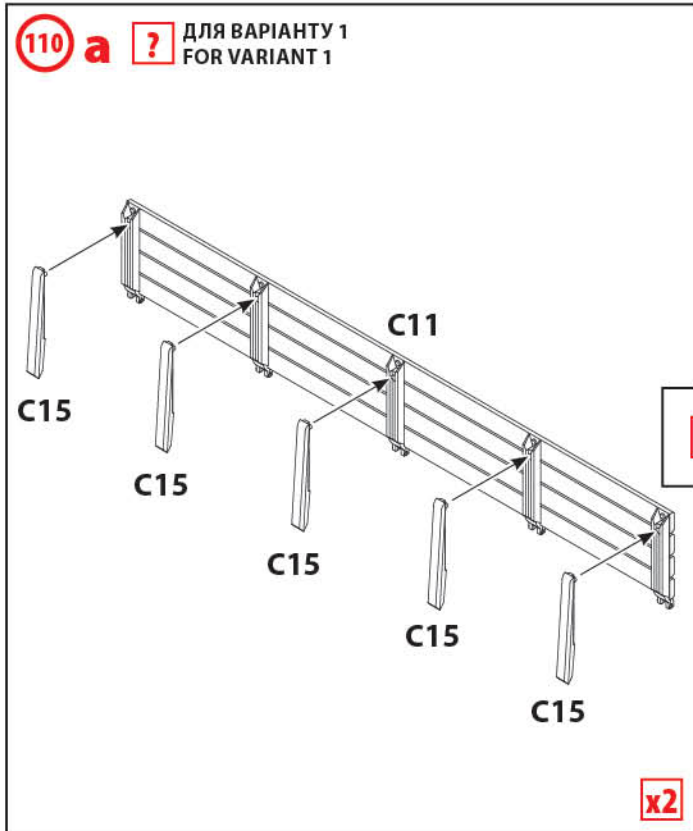


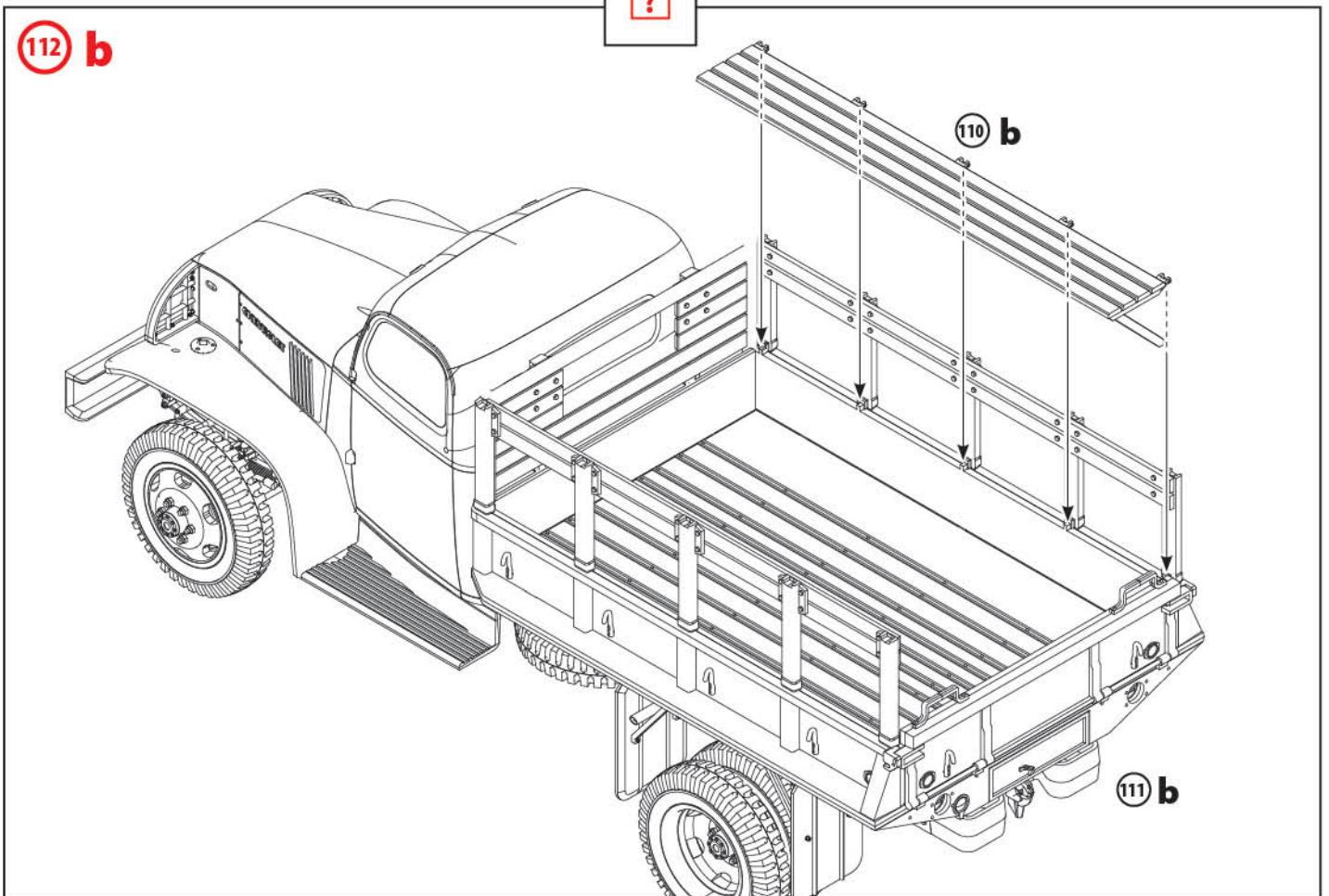
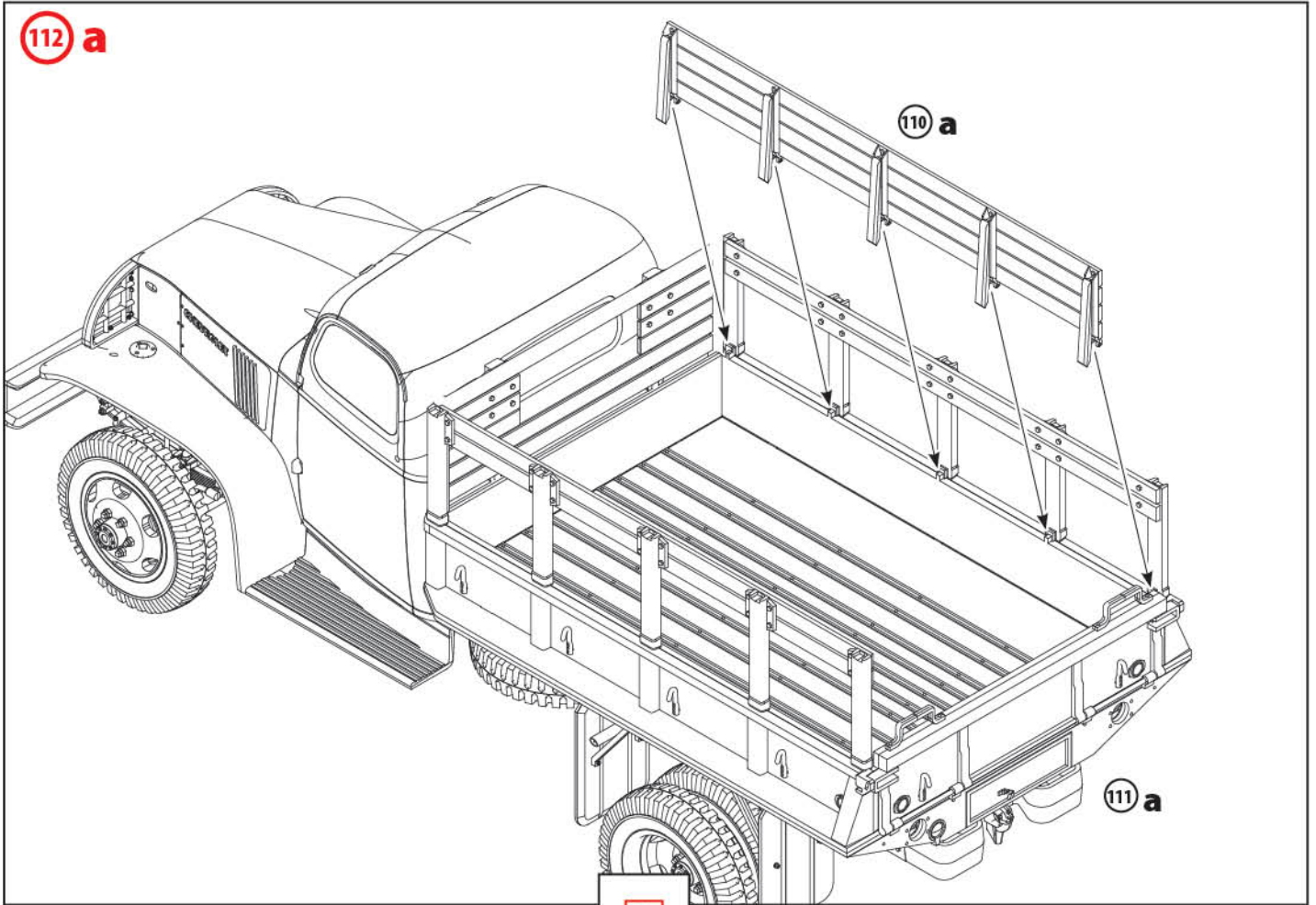


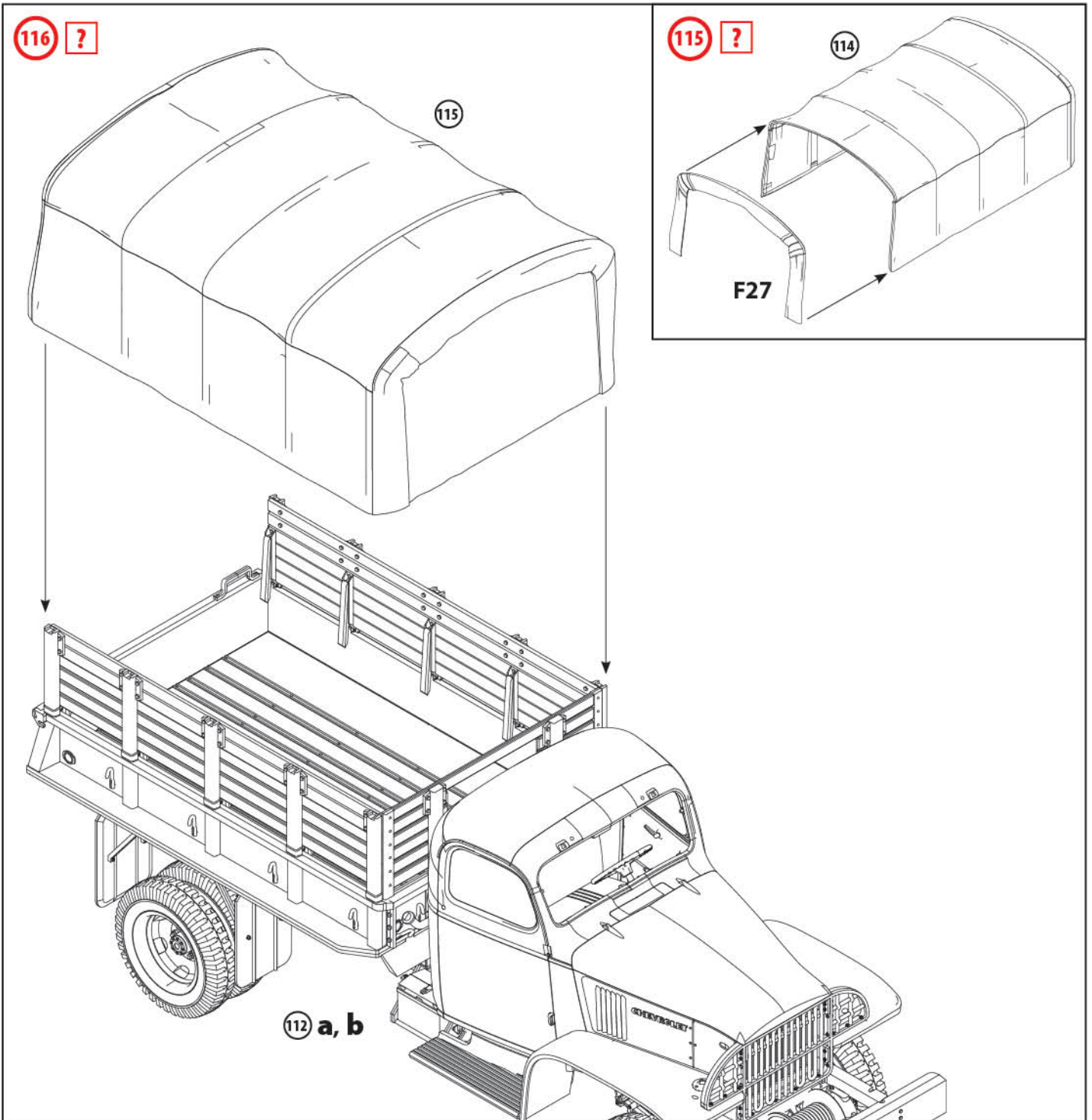
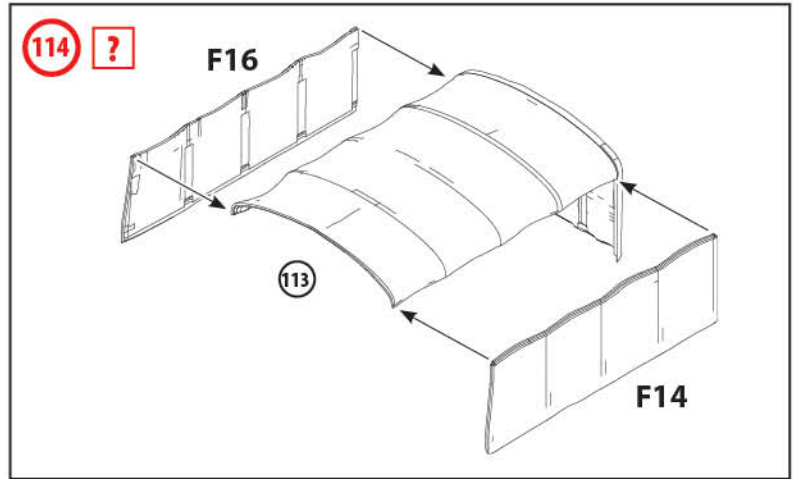
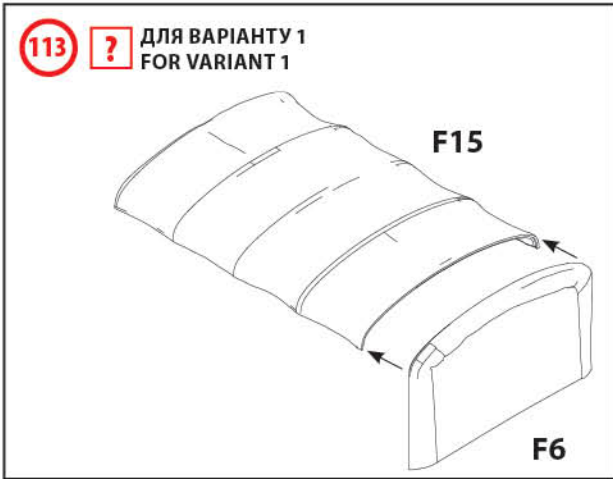


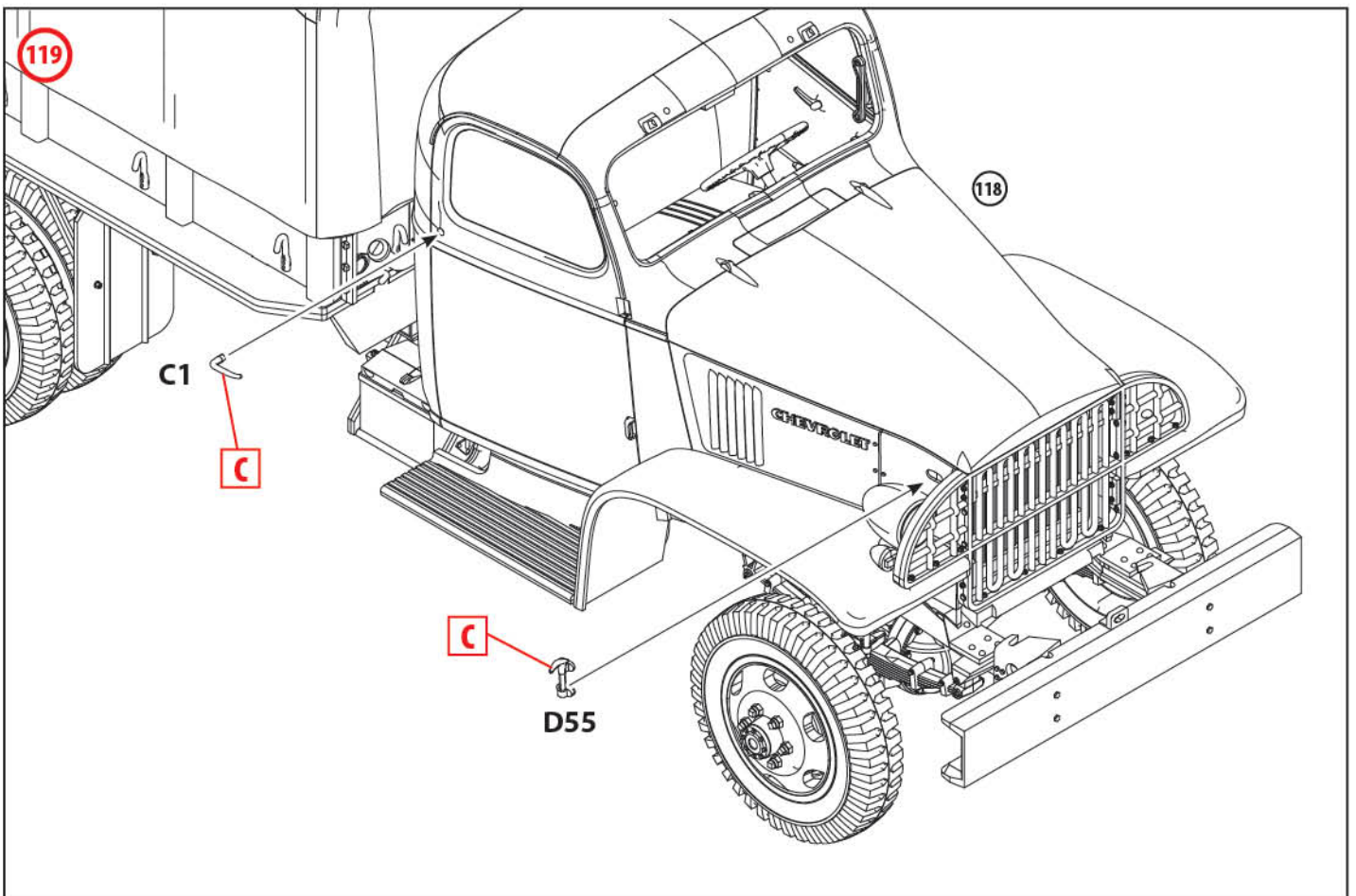
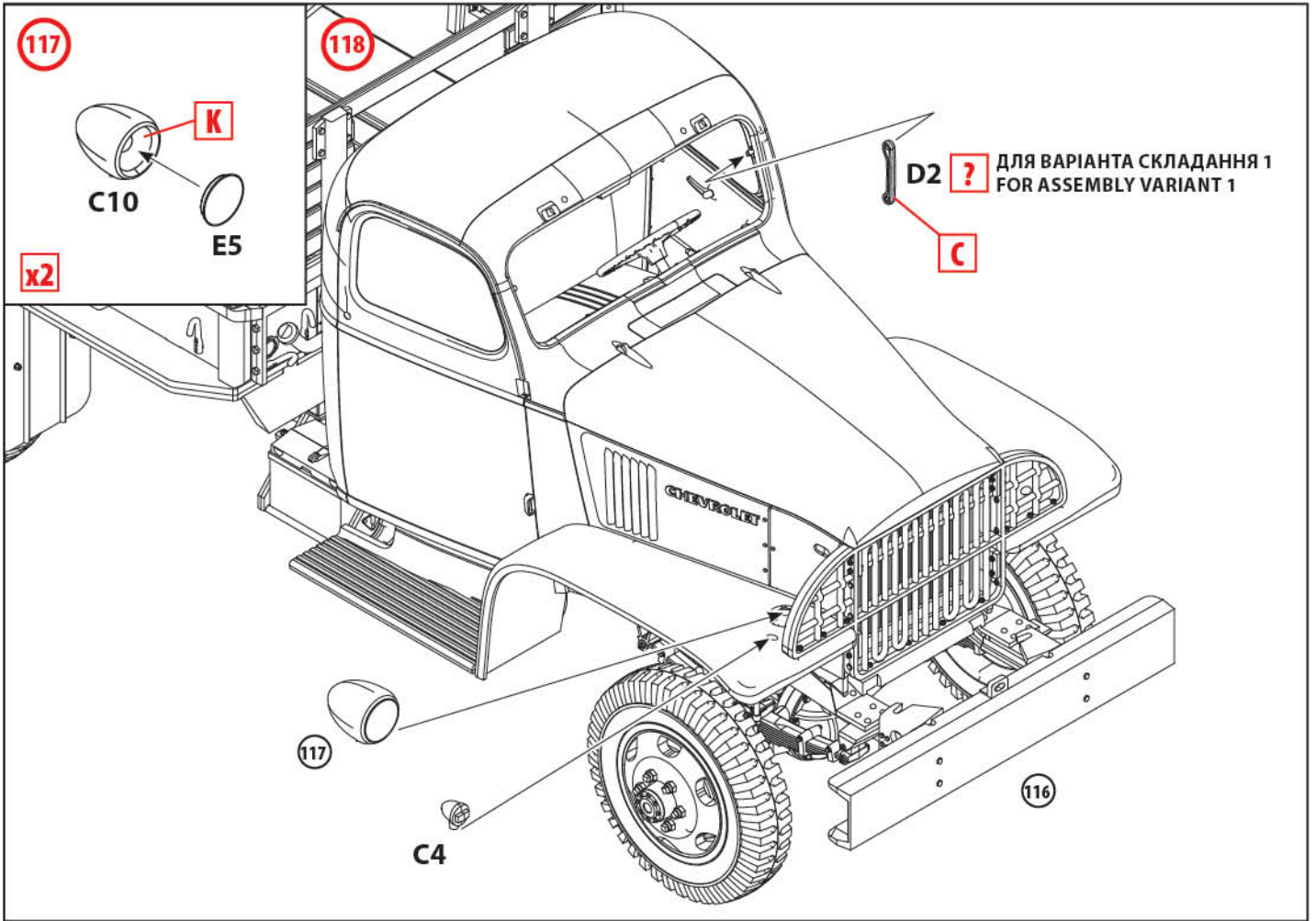


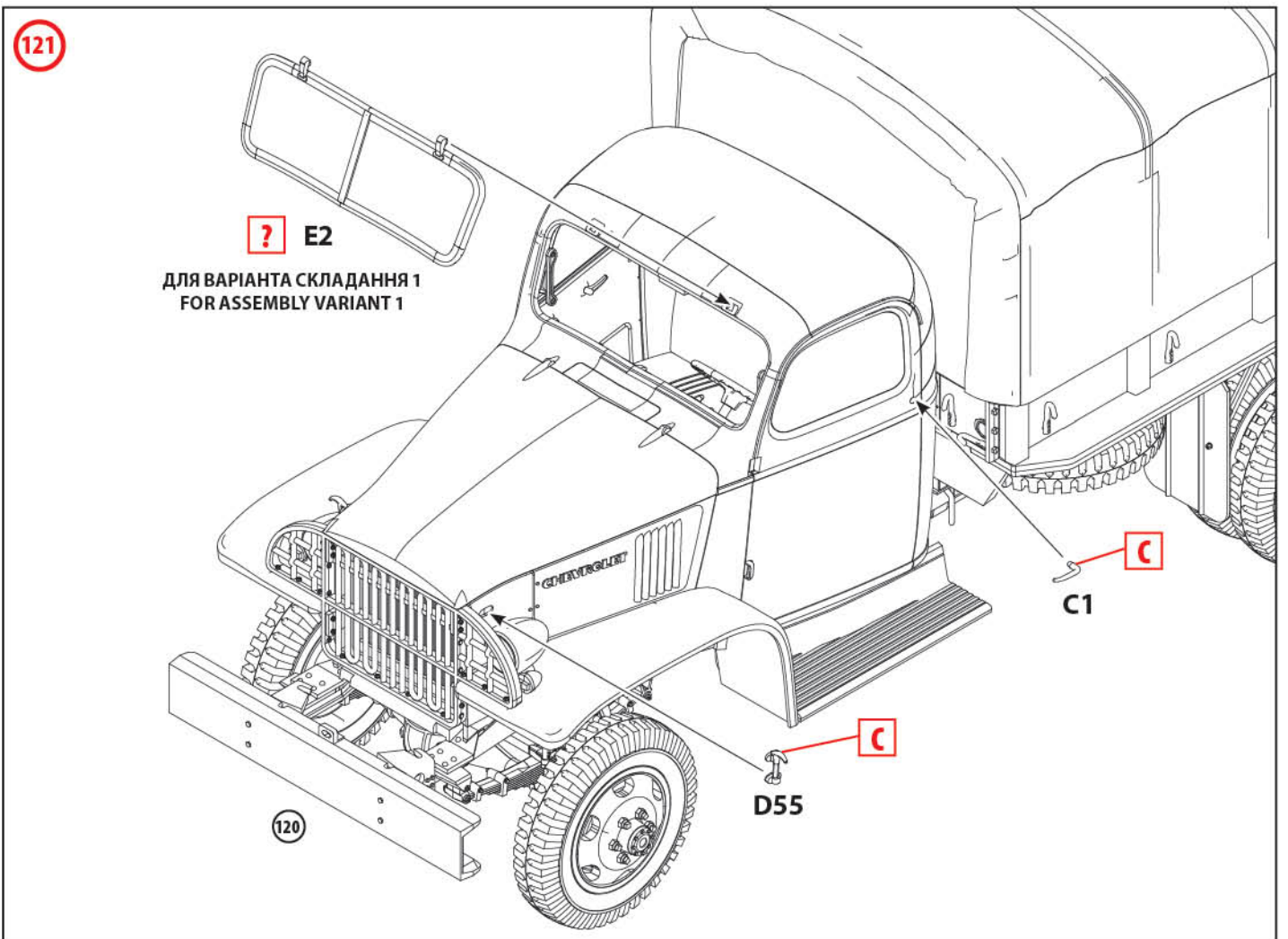
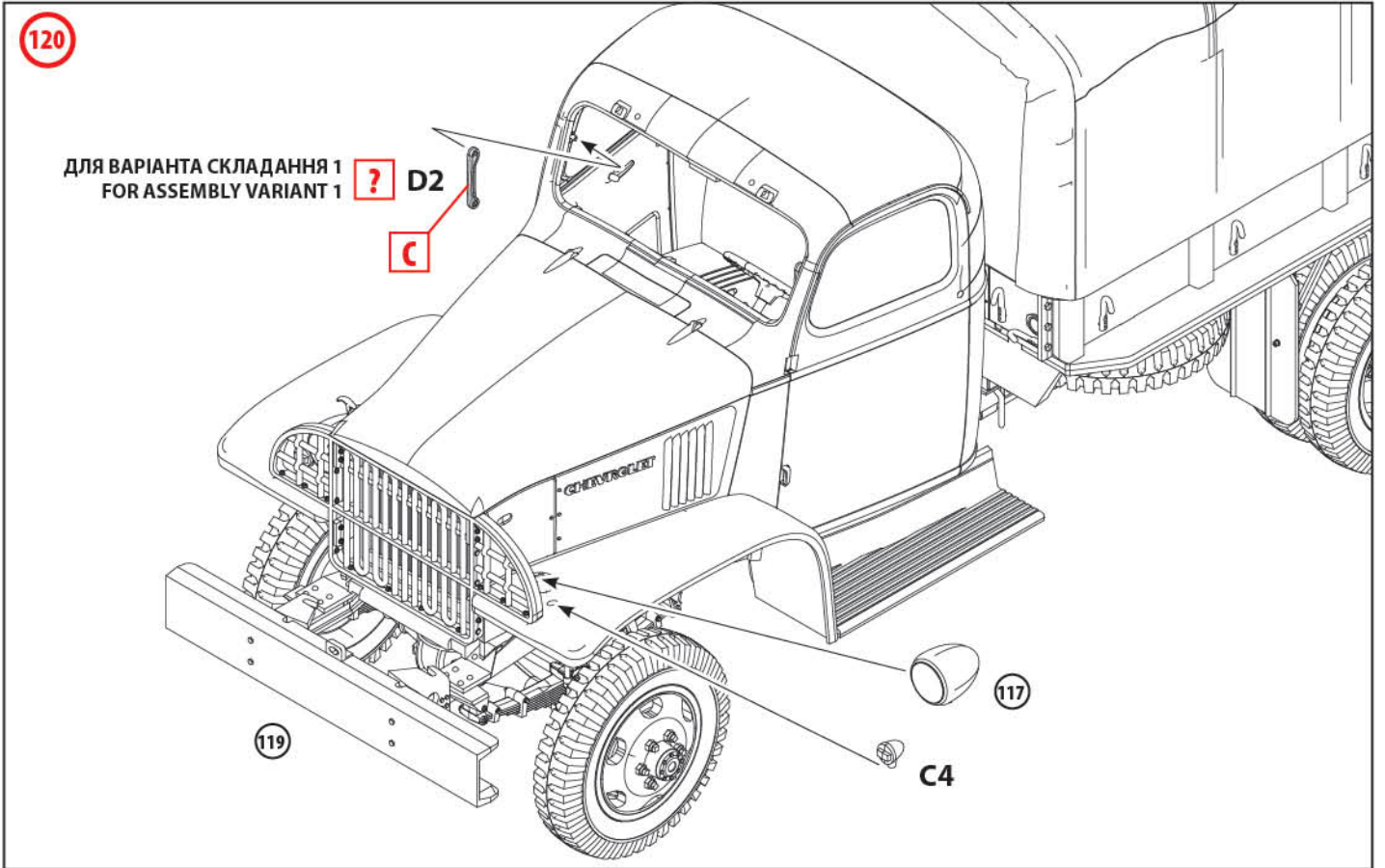


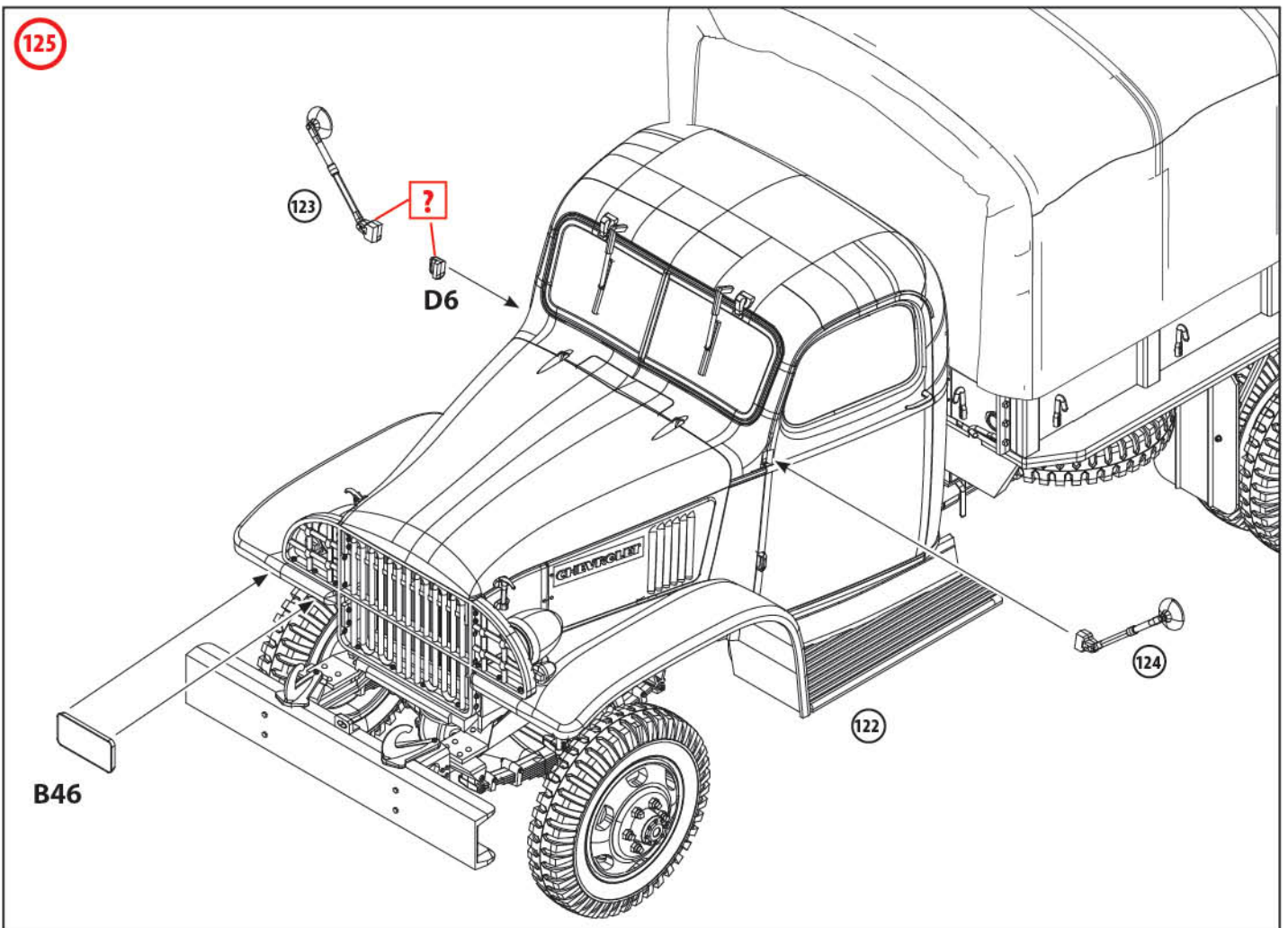
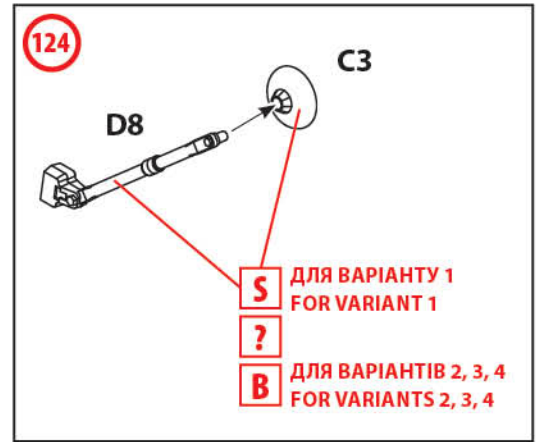
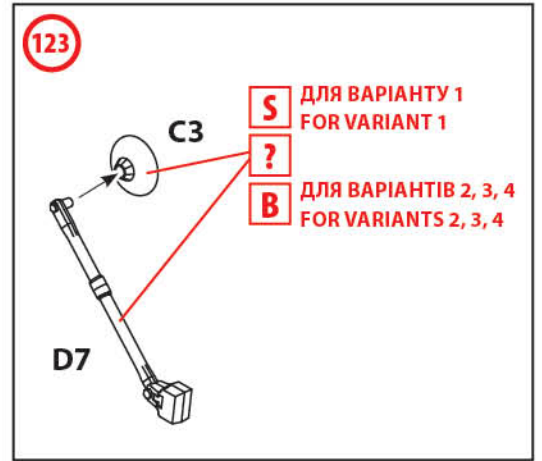
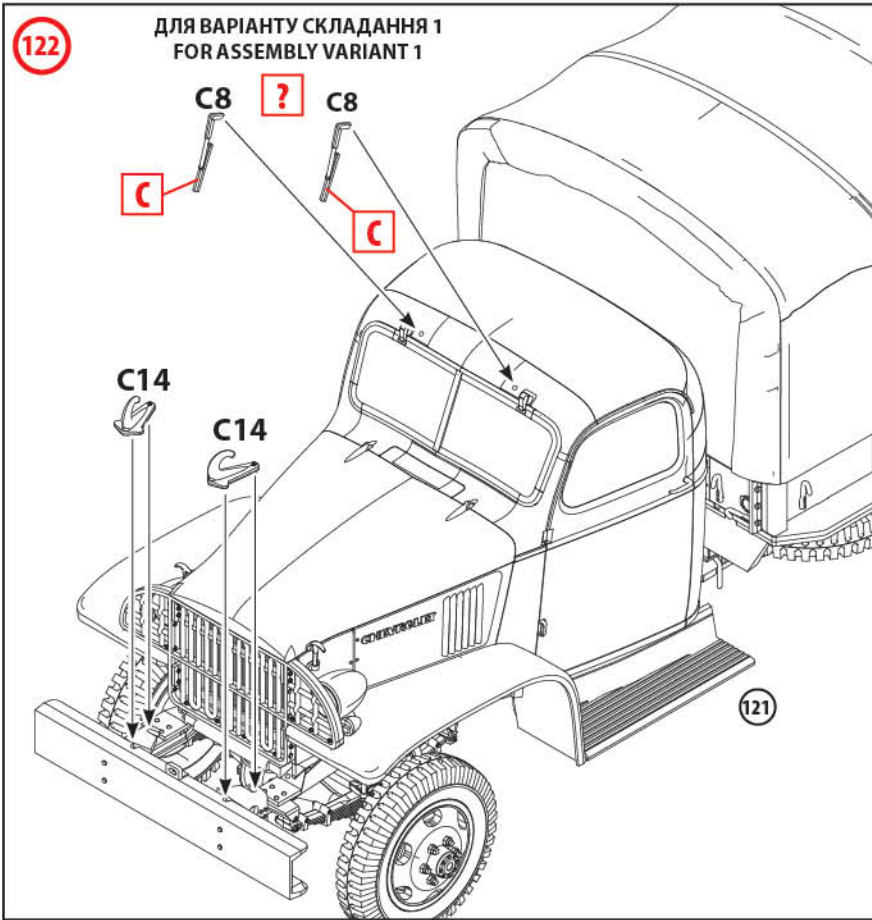


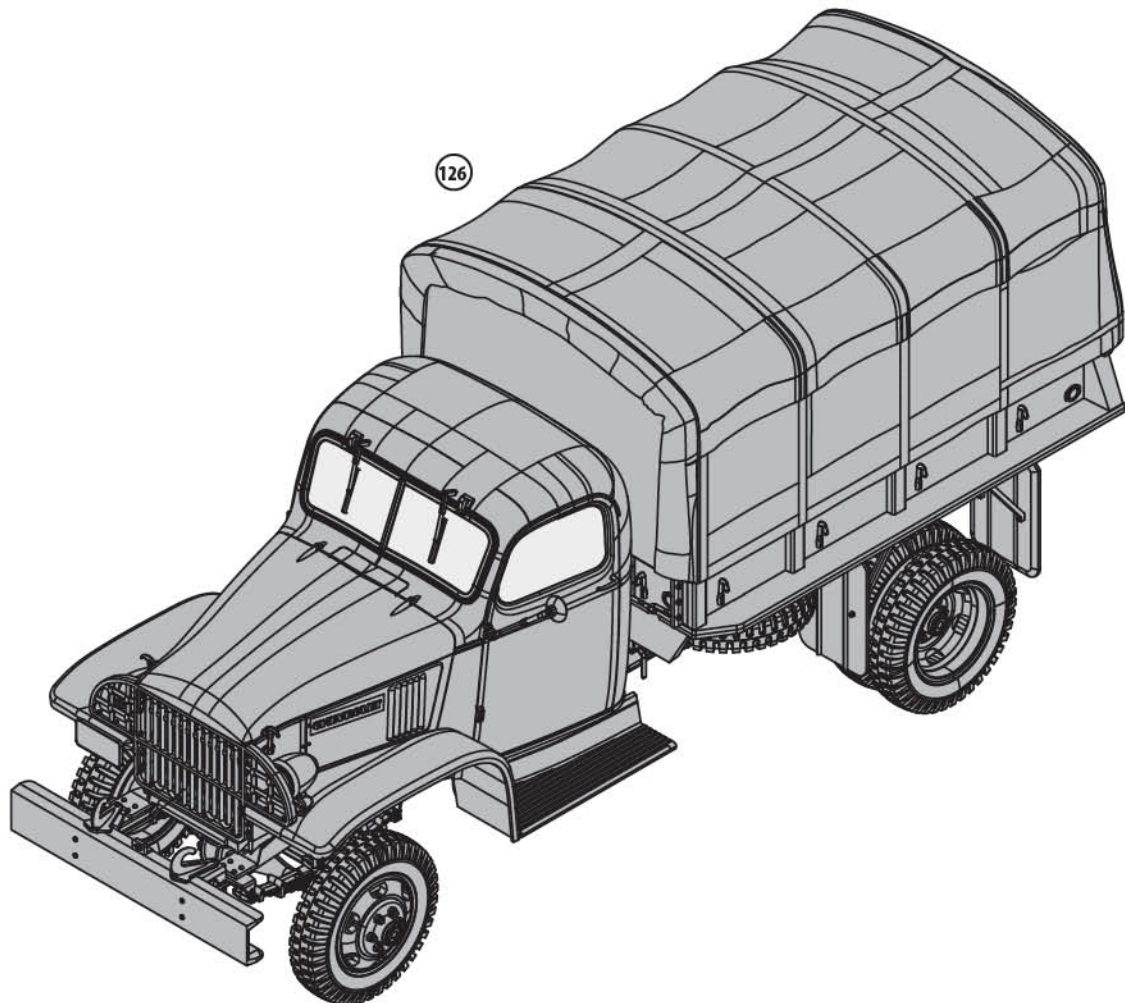
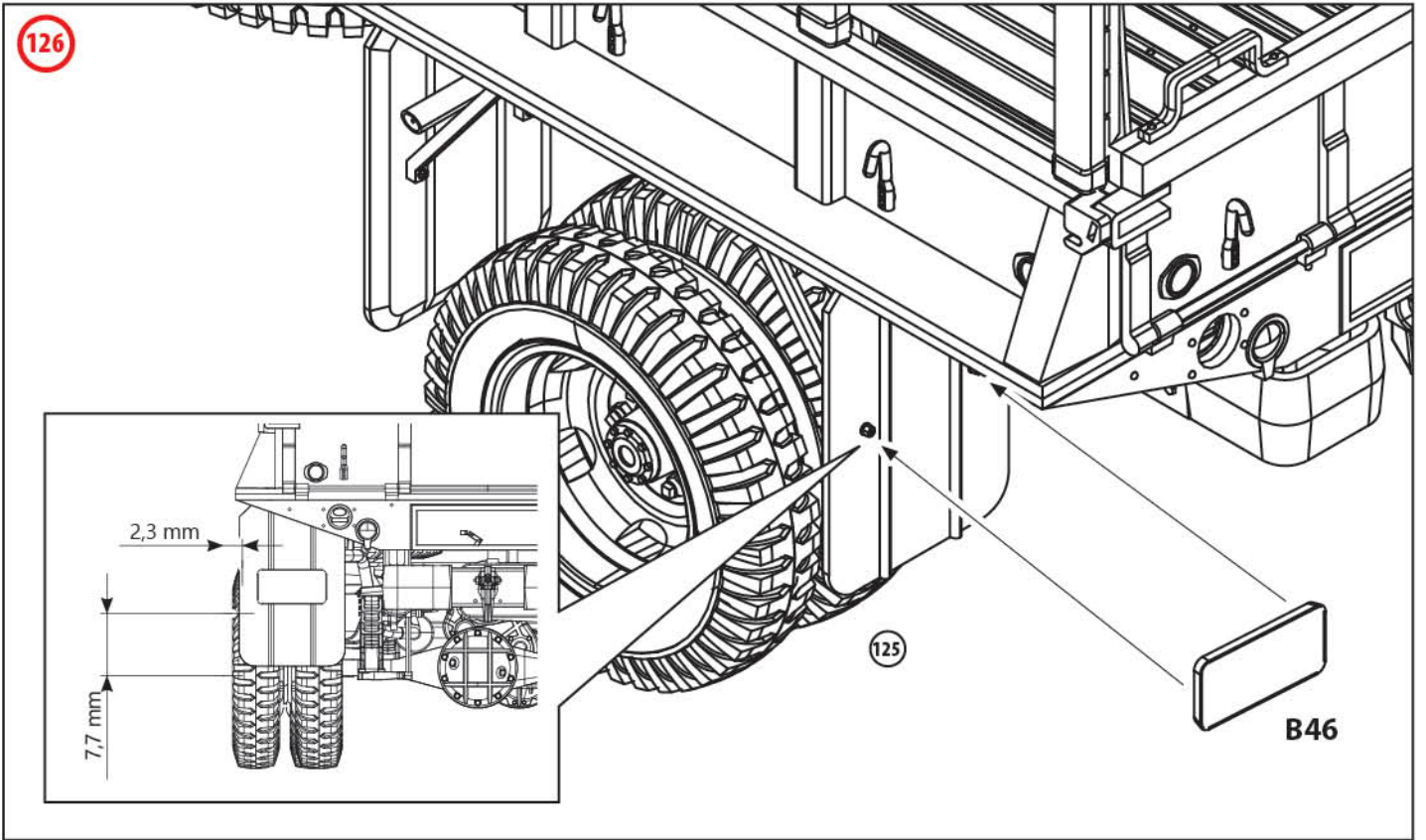


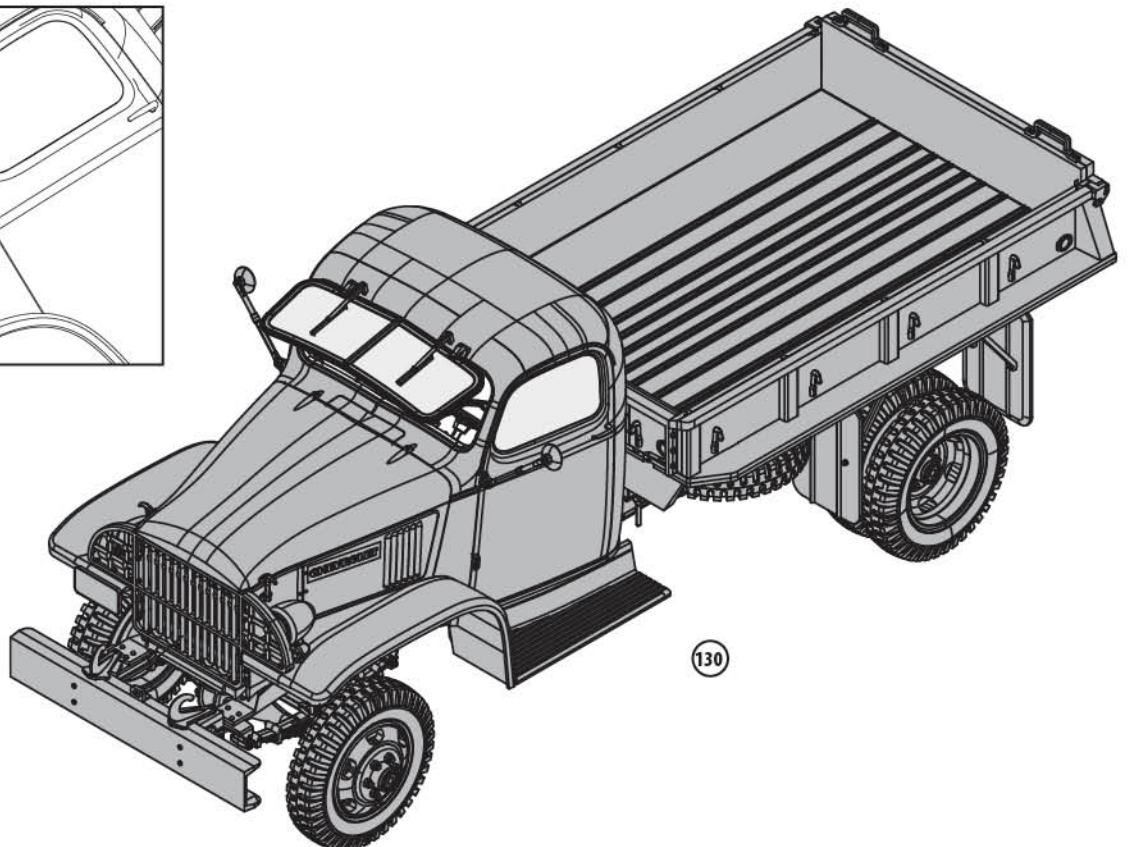
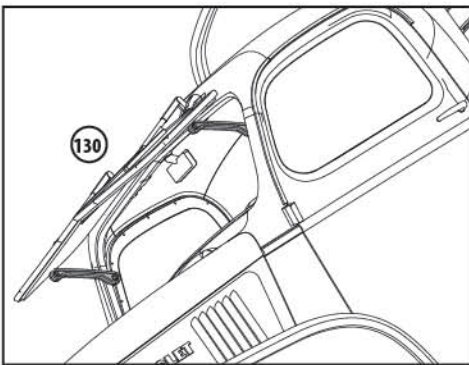
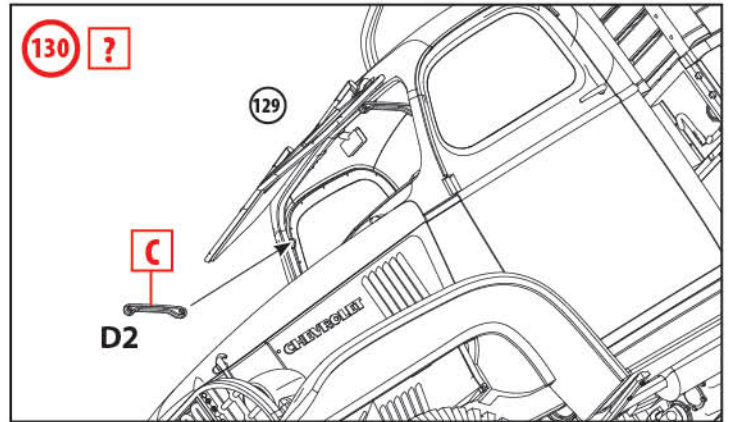
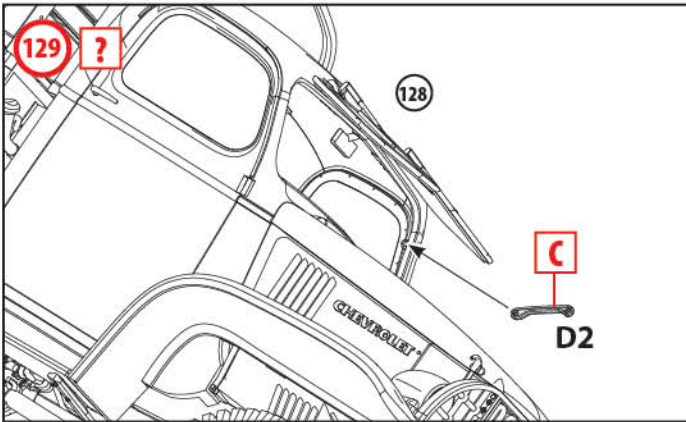
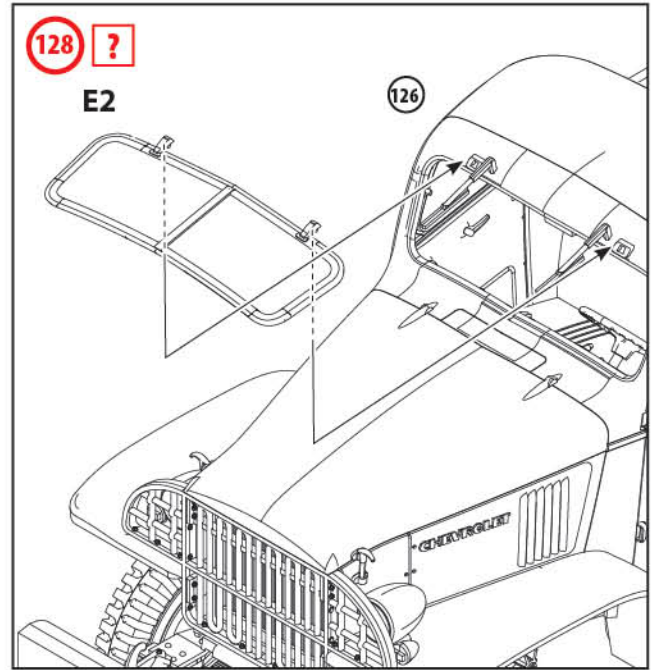
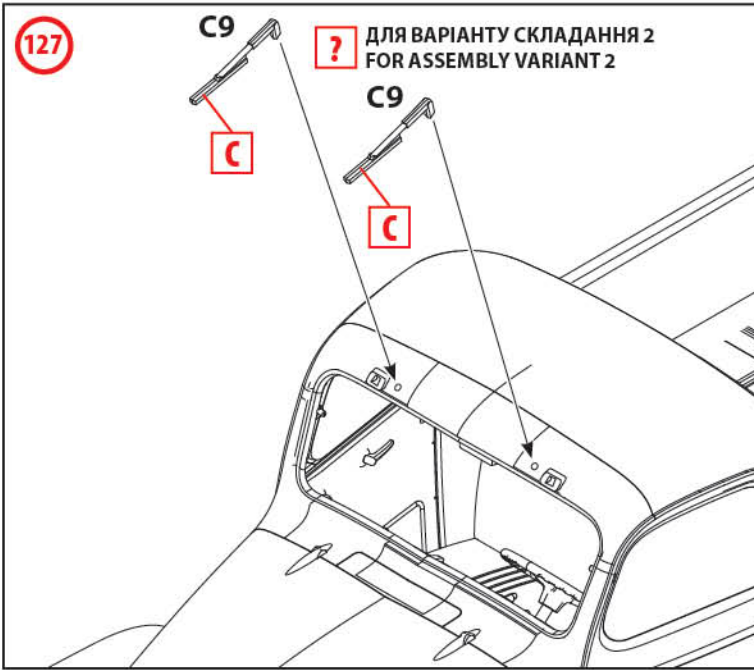


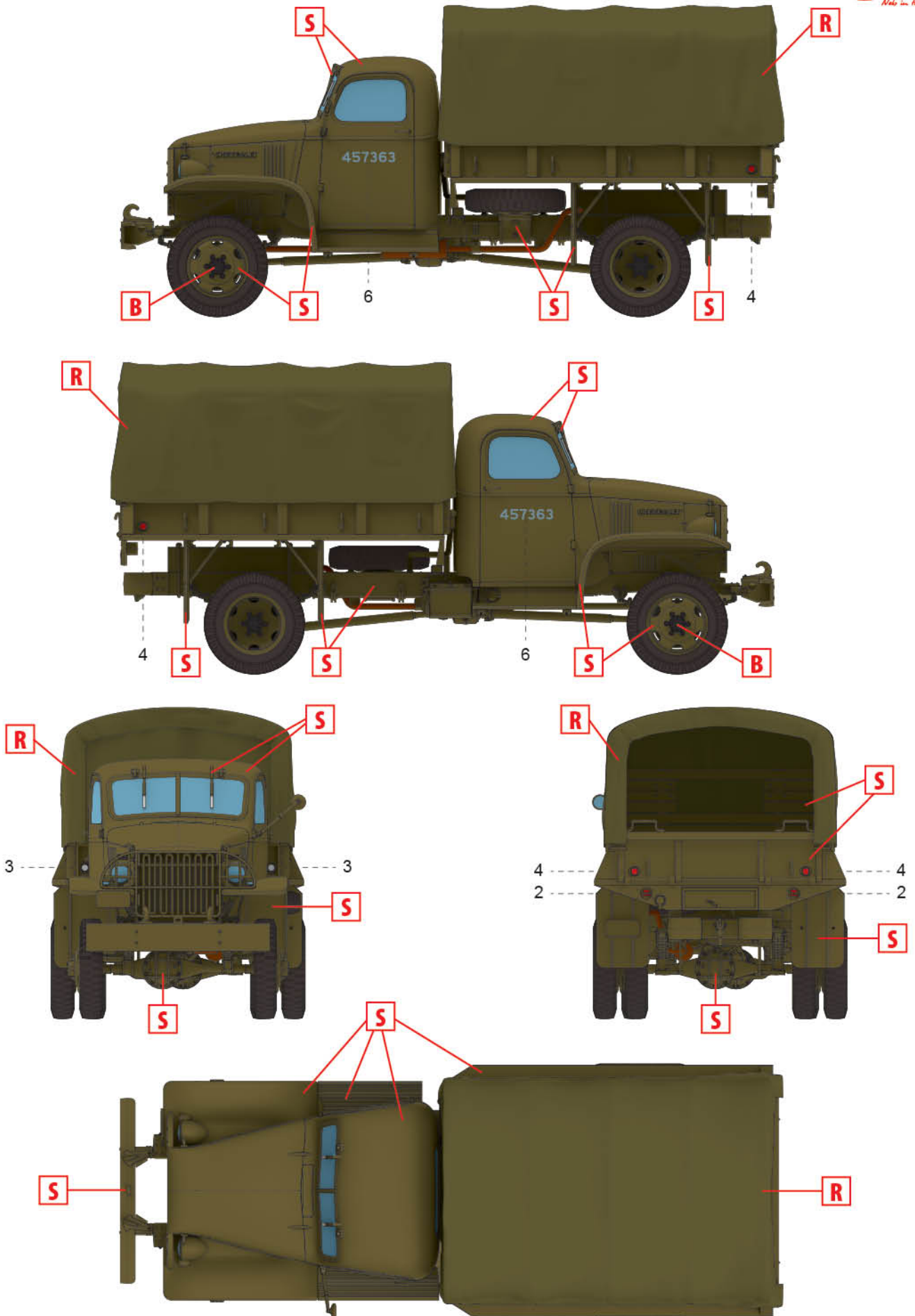




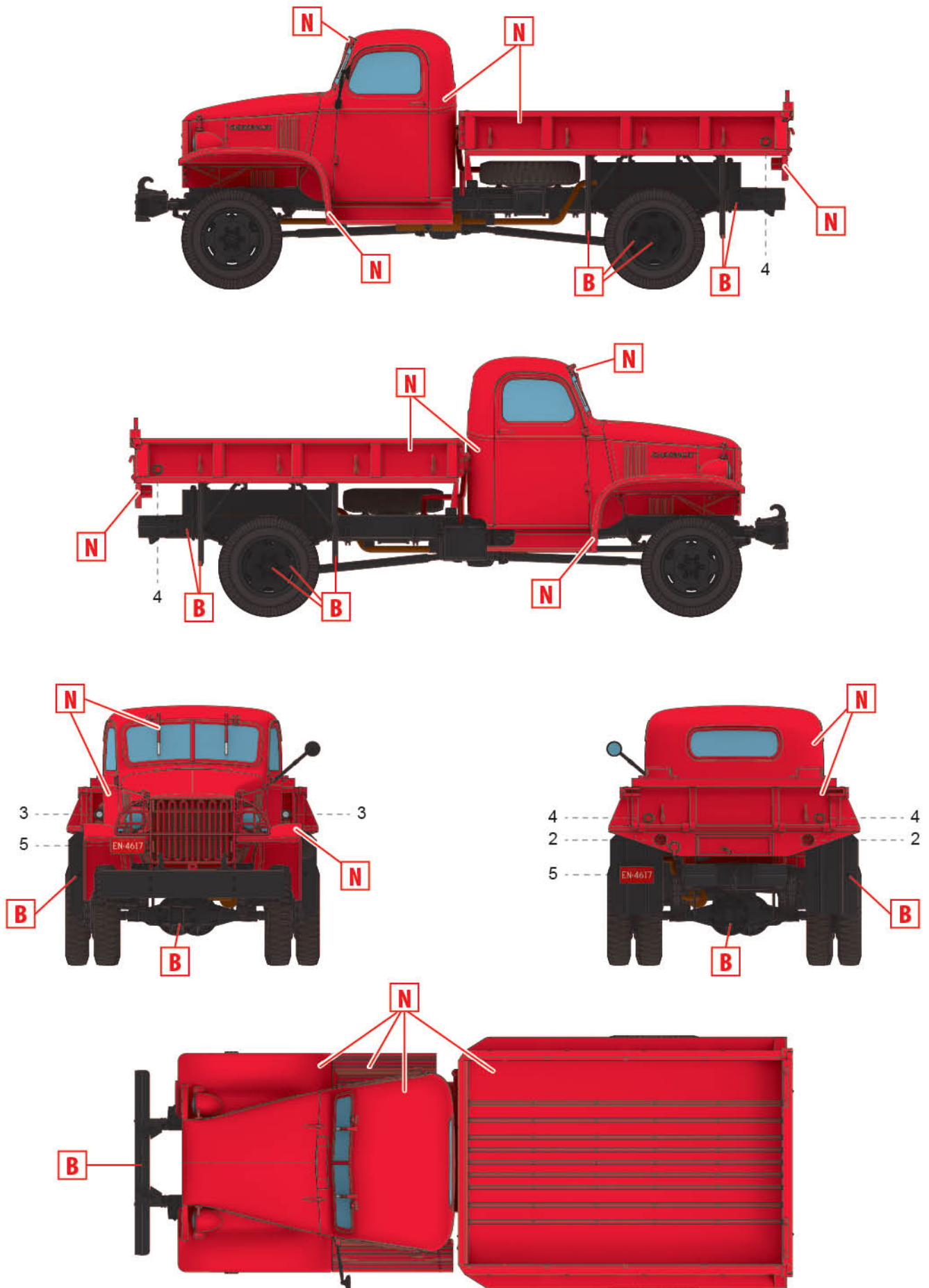






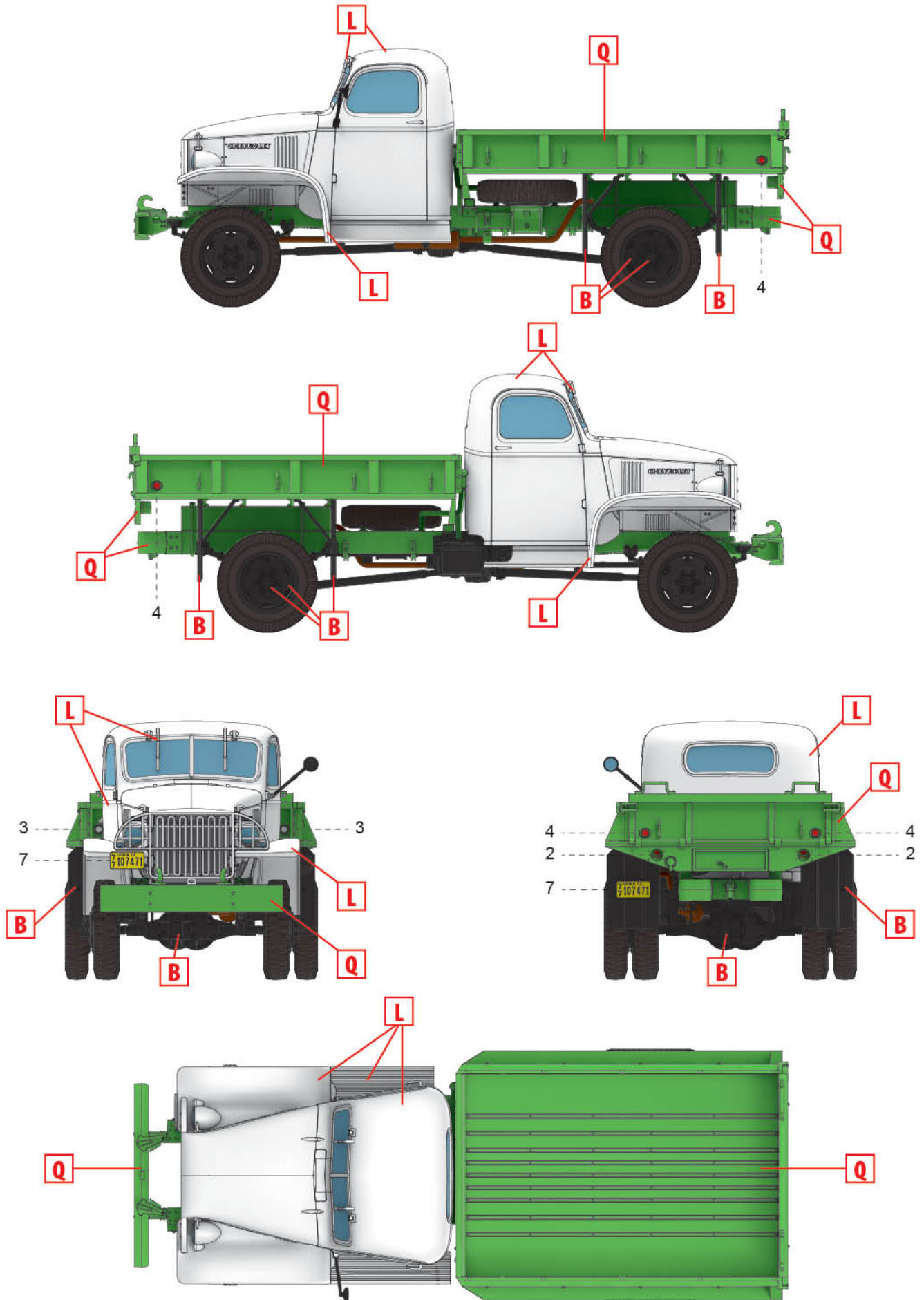


1. G7107, вантажівка поштового відділення, Міннесота, 1946 рік
 G7107, post office truck, Minnesota, 1946

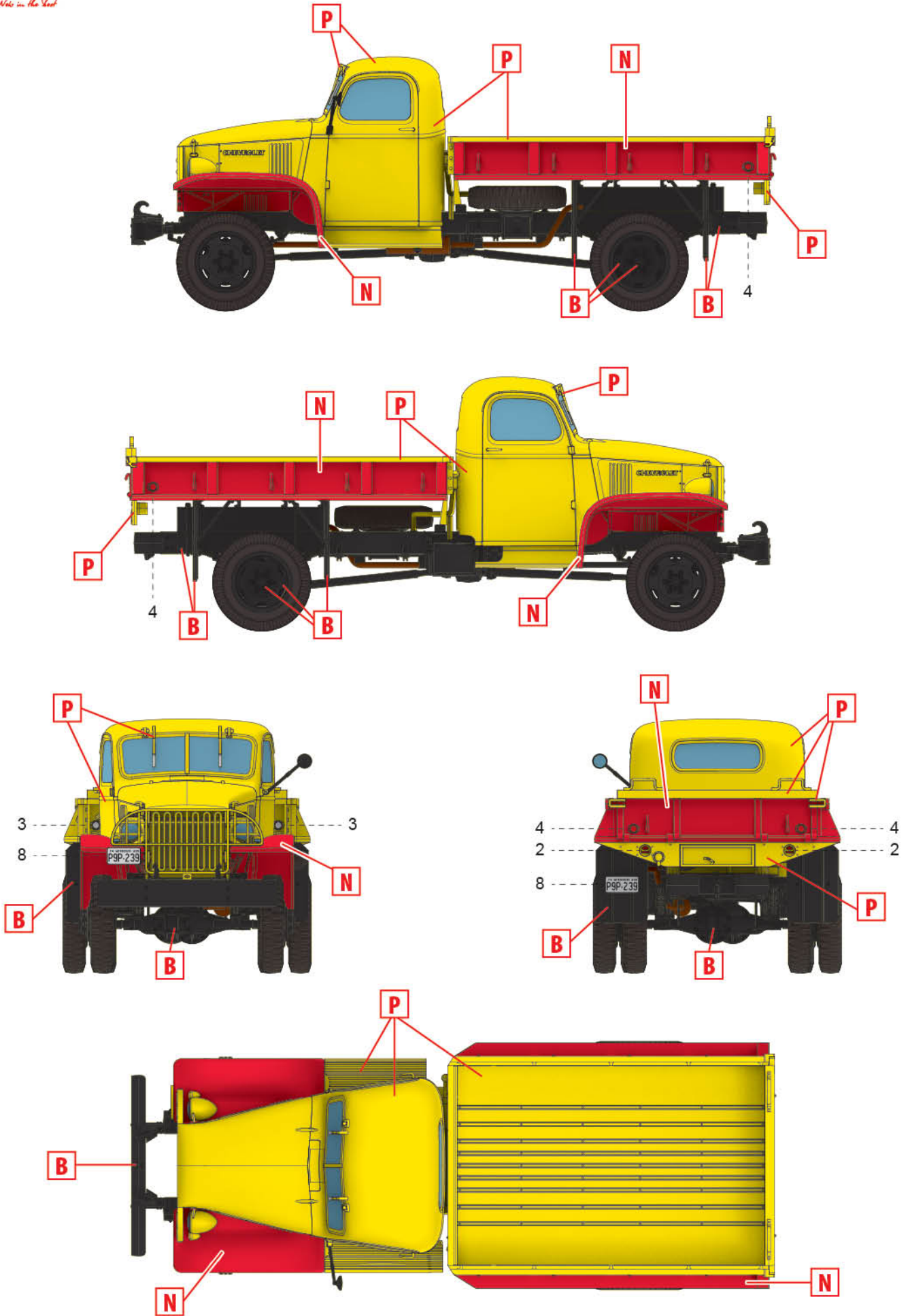


2. G7107, Мічиган, 1960-ті роки

G7107, Michigan, 1960s



3. G7107, Айова, 1970-ті роки
G7107, Iowa, 1970s



4. G7107, Міссурі, 1970-ті роки

G7107, Missouri, 1970s