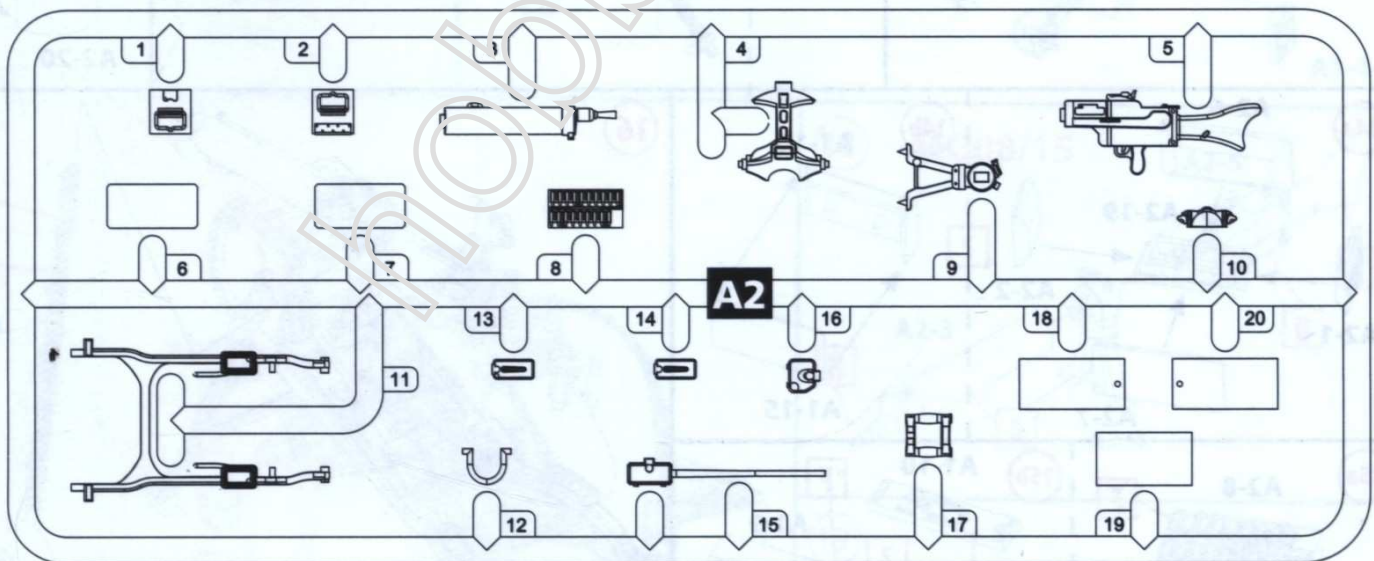
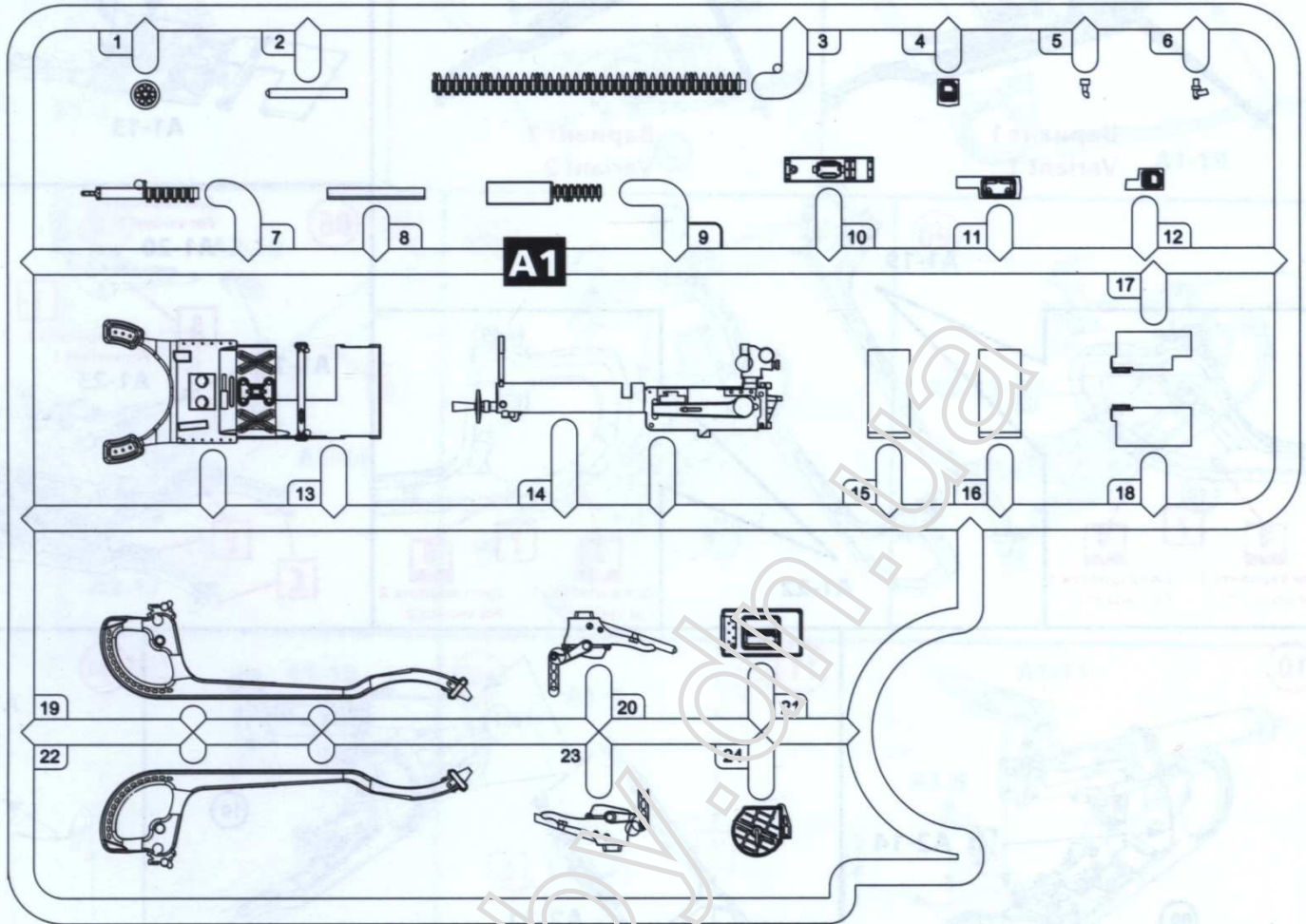


**Германский  
пулемет MG08**

**№ 35710**

**1:35**

**German MG08  
Machine Gun**



**01** СТАДИЯ СБОРКИ  
ASSEMBLY STEP

**A** ИСПОЛЗУЕМАЯ КРАСКА  
USED COLOR

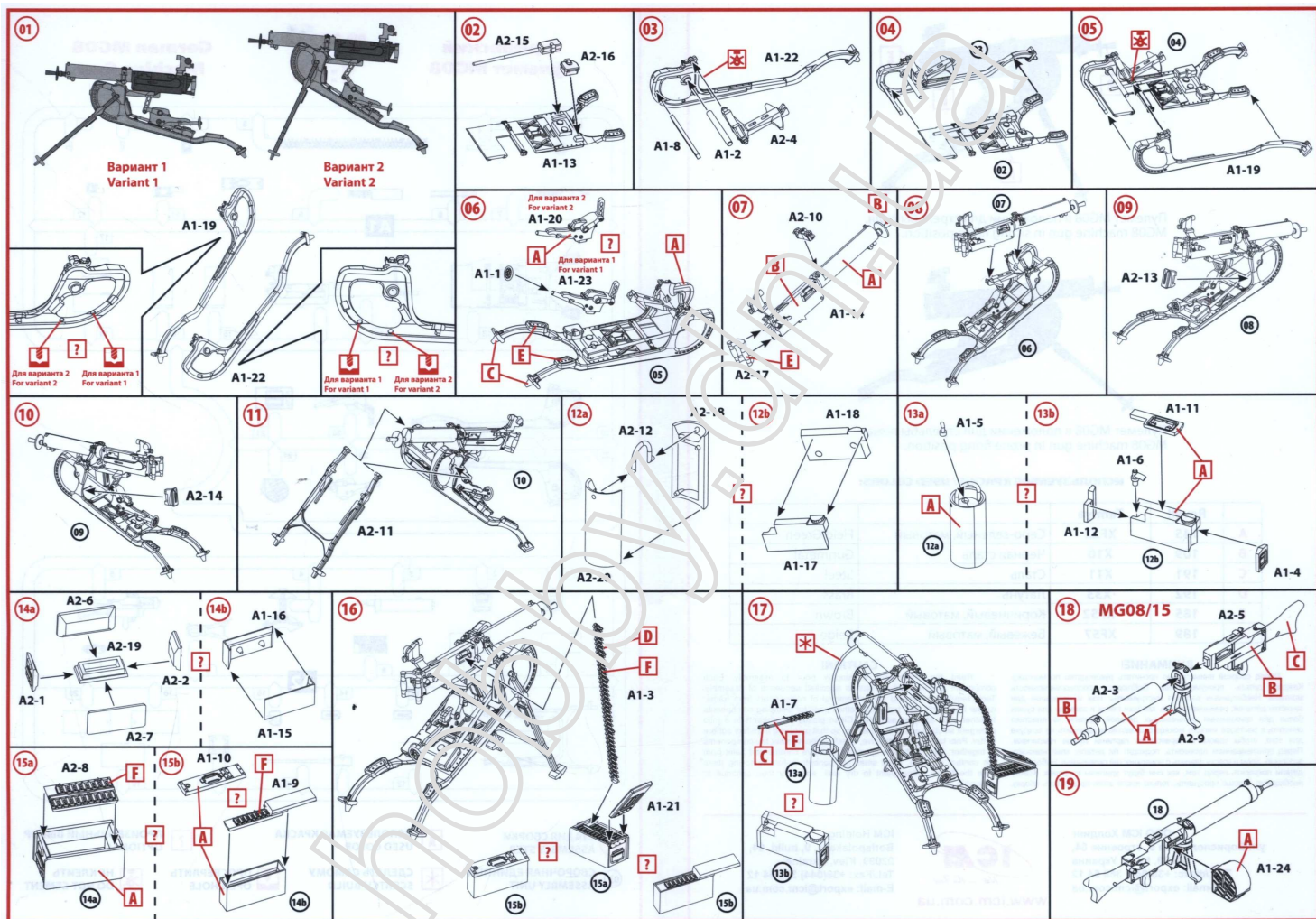
**?** ПРОИЗВОЛЬНЫЙ ВЫБОР  
OPTIONAL

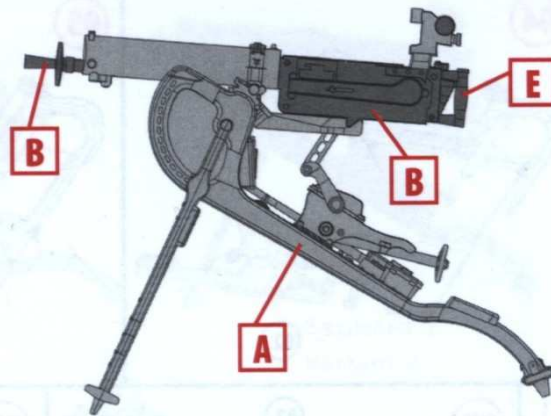
**03** СБОРОЧНАЯ ЕДИНИЦА  
ASSEMBLY UNIT

**\*** СДЕЛАТЬ САМОМУ  
SCRATCH BUILD

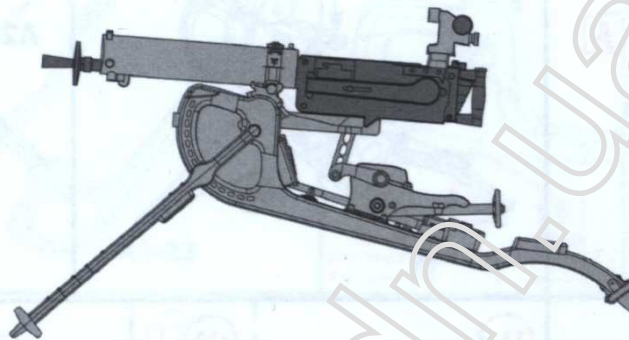
**U** ПРОСВЕРЛИТЬ  
OPEN HOLE

**⊗** НЕ КЛЕИТЬ  
DO NOT CEMENT





Пулемет MG08 в положении для стрельбы сидя.  
MG08 machine gun in sitting firing position.



Пулемет MG08 в положении для стрельбы лежа.  
MG08 machine gun in prone firing position.

**ИСПОЛЬЗУЕМЫЕ КРАСКИ / USED COLORS:**

	Revell	Tamiya		
<b>A</b>	<b>145</b>	<b>XF22</b>	Серо-зеленый, матовый	Field Green
<b>B</b>	<b>109</b>	<b>X10</b>	Черная сталь	Gunmetal
<b>C</b>	<b>191</b>	<b>X11</b>	Сталь	Steel
<b>D</b>	<b>192</b>	<b>X33</b>	Латунь	Brass
<b>E</b>	<b>185</b>	<b>XF52</b>	Коричневый, матовый	Brown
<b>F</b>	<b>189</b>	<b>XF57</b>	Бежевый, матовый	Beige

**ВНИМАНИЕ!**

Перед сборкой внимательно прочтите руководство по монтажу. Каждая деталь пронумерована. Соблюдать последовательность монтажа. Необходимые рабочие инструменты: нож и напильник для зачистки деталей; резиновая лента, клейкая лента и зажимы для сушки белья для прижимания склеиваемых деталей. Детали из пластика очистить в растворе мягкого моющего средства и высушить на воздухе для того, чтобы краска и переводные картинки лучше прилипали. Перед приклеиванием проверить, подходят ли детали; клей наносить экономно. Хром и краску удалить с поверхностей склеивания. Небольшие детали покрасить перед тем, как они будут удалены из рамок. Краску необходимо хорошо просушить, только после этого продолжать сборку.

**CAUTION!**

Read the instructions thoroughly prior to assembly. Each component is numbered. Adhere to specified sequence of assembly. Tools required: knife and file for removal of components from frame; rubber bond, adhesive tape and clothes pegs for clamping components together after applying adhesive. Clean plastic components in a mild detergent solution and allow to air-dry so that paint and transfers adhere better. Prior to applying adhesive, check to see whether the components fit together; apply adhesive sparingly. Remove chrome and paint from the contact surfaces. Paint small components before removing them from the frame. Allow paint to dry well, and only then continue to assemble.

ООО ICM Холдинг  
ул. Бориспольская 9, строение 64,  
02099, Киев, Украина  
Тел./факс: +38(044) 369 54 12  
E-mail: export@icm.com.ua



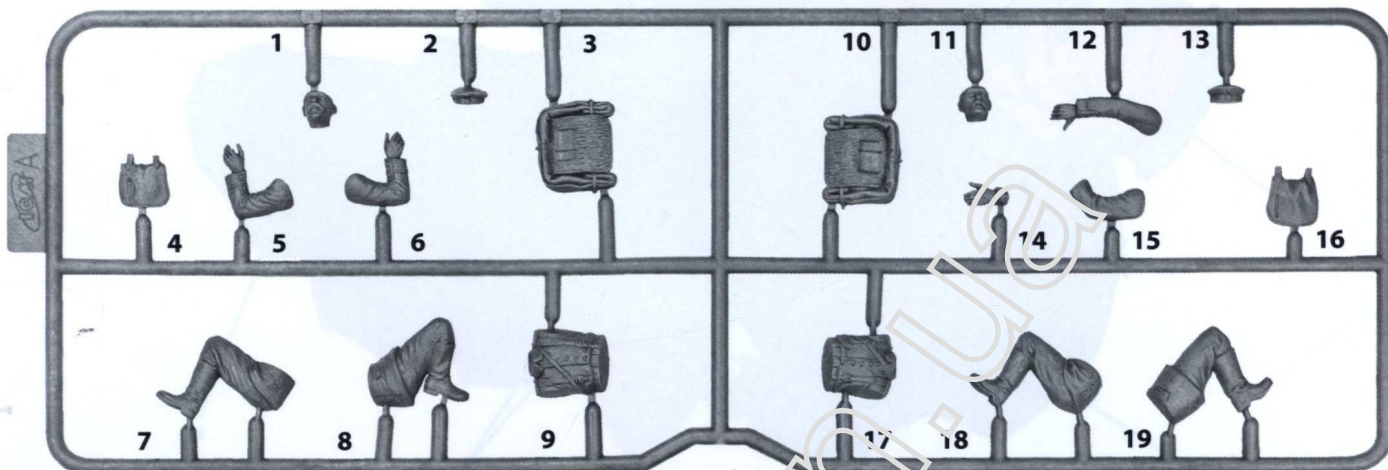
[www.icm.com.ua](http://www.icm.com.ua)

ICM Holding  
Borispolskaya, 9, build. 64,  
02099, Kiev, Ukraine  
Tel./Fax: +38(044) 369 54 12  
E-mail: export@icm.com.ua

**Германский  
пулеметный расчет  
MG08 IMB**

**№ 35711  
1:35**

**WWI German  
MG08 MG Team**



**ИСПОЛЗУЕМЫЕ КРАСКИ / USED COLORS:**

	Revell	Tamiya		
<b>A</b>	157	XF22	Серо-зеленый, матовый	Feldgrau
<b>B</b>	157	XF20	Серый, матовый	Medium Grey
<b>C</b>	139	XF55	Бежевый, матовый	Beige
<b>D</b>	184	XF64	Кожа	Leather
<b>E</b>	199	XF16	Алюминий	Aluminium
<b>F</b>	192	X33	Латунь	Bright Brass
<b>G</b>	136	XF7	Красный, матовый	Flat Red
<b>H</b>	135	XF15	Телесный, матовый	Flat Flesh

**22 ДЕТАЛЬ  
PART**

**A** ИСПОЛЗУЕМАЯ КРАСКА  
USED COLOR

**ВНИМАНИЕ!**

Перед сборкой внимательно прочитать руководство по монтажу. Каждая деталь пронумерована. Соблюдать последовательность монтажа. Необходимые рабочие инструменты: нож и напильник для зачистки деталей; резиновая лента, клейкая лента и зажимы для сушки белья для прижимания склеиваемых деталей. Детали из пластика очистить в растворе мягкого моющего средства и высушить на воздухе для того, чтобы краска и переводные картинки лучше прилипали. Перед приклеиванием проверить, подходят ли детали; клей наносить экономно. Хром и краску удалить с поверхностей склеивания. Небольшие детали покрасить перед тем, как они будут удалены из рамок. Краску необходимо хорошо просушить, только после этого продолжать сборку.

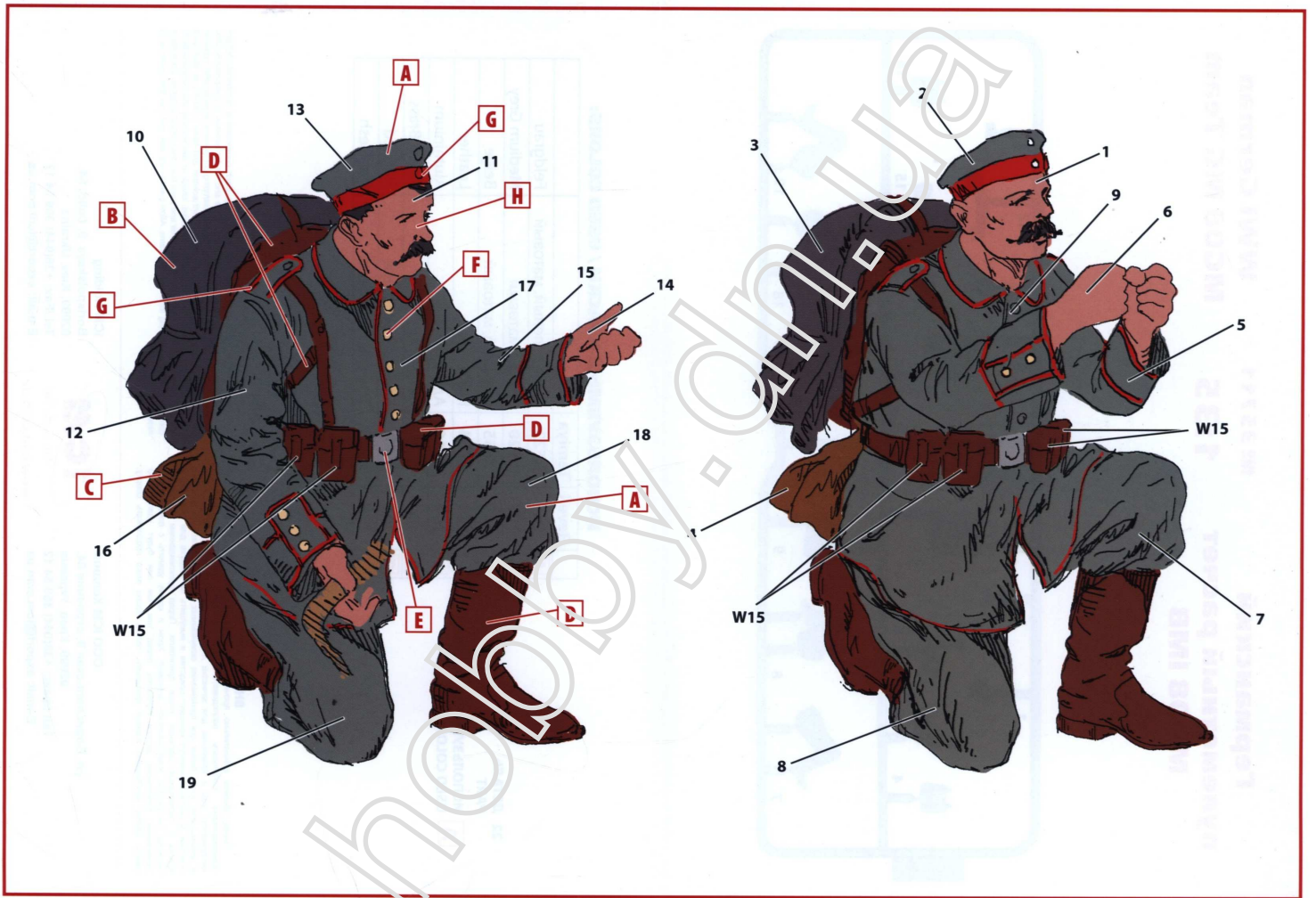
**CAUTION!**

Read the instructions thoroughly prior to assembly. Each component is numbered. Adhere to specified sequence of assembly. Tools required: knife and file for removal of components from frame; rubber bond, adhesive tape and clothes pegs for clamping components together after applying adhesive. Clean plastic components in a mild detergent solution and allow to air-dry so that paint and transfers adhere better. Prior to applying adhesive, check to see whether the components fit together; apply adhesive sparingly. Remove chrome and paint from the contact surfaces. Paint small components before removing them from the frame. Allow paint to dry well, and only then continue to assemble.

ООО ICM Холдинг  
ул. Бориспольская 9, строение 64,  
02099, Киев, Украина  
Тел./факс: +38(044) 369 54 12  
E-mail: export@icm.com.ua

**ICM**  
*Never in the Lead*  
www.icm.com.ua

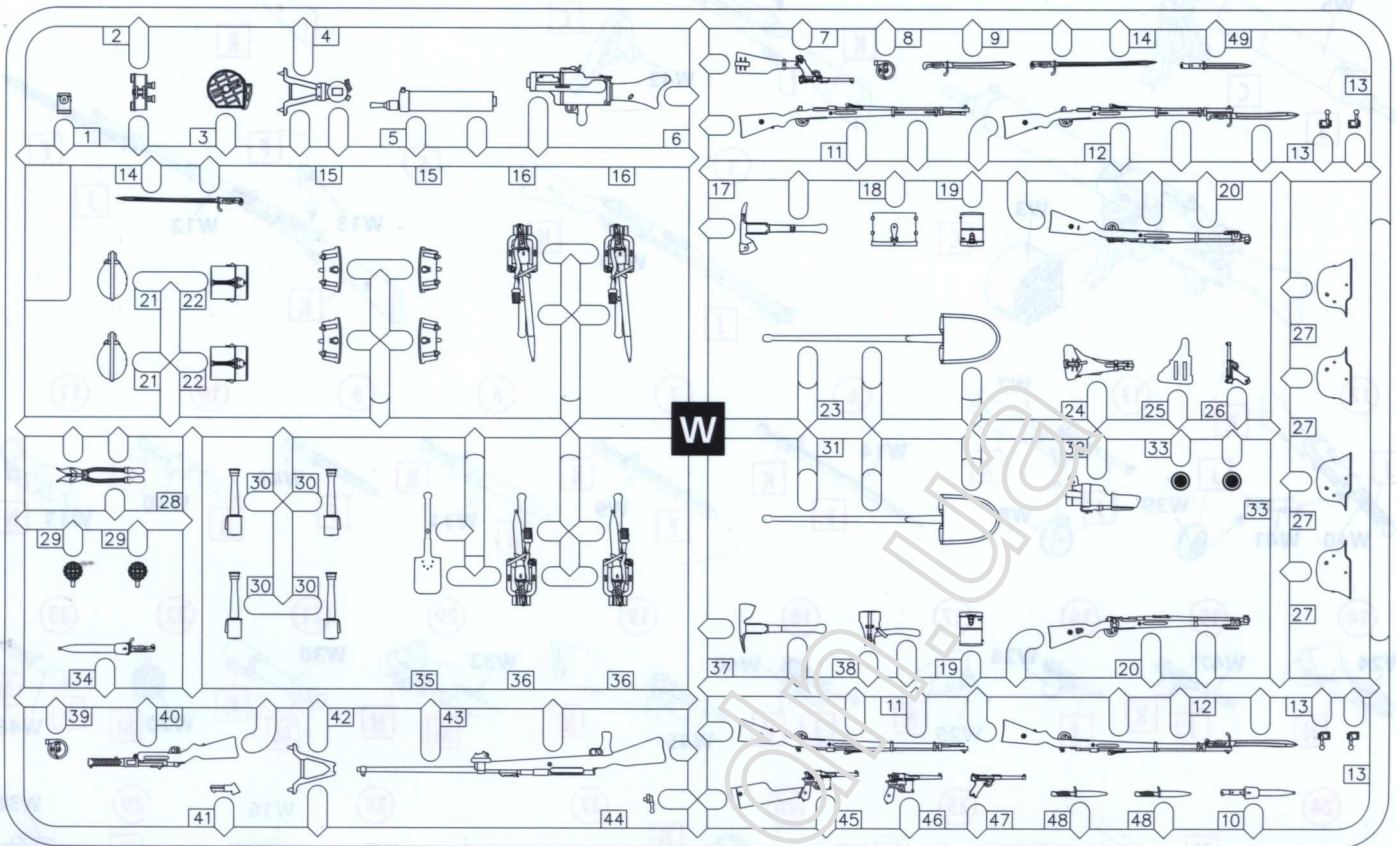
ICM Holding  
Borispolskaya, 9, build. 64,  
02099, Kiev, Ukraine  
Tel./Fax: +38(044) 369 54 12  
E-mail: export@icm.com.ua



# Оружие и снаряжение пехоты Германии I MB

№ 35678  
**1:35**

# WWI German Infantry Weapon and Equipment



## ИСПОЛЪЗУЕМЫЕ КРАСКИ / USED COLORS:

	Model Master		
<b>A</b>	<b>1597</b>	Черный, полуматовый	Semigloss Black
<b>B</b>	<b>1596</b>	Белый, полуматовый	Semigloss White
<b>C</b>	<b>1764</b>	Темно-зеленый, матовый	European Green
<b>D</b>	<b>1754</b>	Светло-коричневый, мат.	Light Earth
<b>E</b>	<b>1562</b>	Голубой, матовый	Flat Light Blue
<b>F</b>	<b>1780</b>	Сталь	Steel
<b>G</b>	<b>1781</b>	Алюминий	Aluminum
<b>H</b>	<b>1782</b>	Латунь	Bright Brass
<b>J</b>	<b>1795</b>	Темная сталь	Gunmetal
<b>K</b>	<b>1791</b>	Коричневый, полумат.	Military Brown
<b>L</b>	<b>1567</b>	Бежевый, матовый	Flat Tan
<b>M</b>	<b>1735</b>	Дерево	Wood
<b>N</b>	<b>1736</b>	Кожа	Leather

### ВНИМАНИЕ!

Перед сборкой внимательно прочитайте руководство по монтажу. Каждая деталь пронумерована. Соблюдать последовательность монтажа. Необходимые рабочие инструменты: нож и напильник для зачистки деталей; резиновая лента, клейкая лента и зажимы для сушки белья для прижимания склеиваемых деталей. Детали из пластика очистить в растворе мягкого моющего средства и высушить на воздухе для того, чтобы краска и переводные картинки лучше прилипали. Перед приклеиванием проверить, подходят ли детали; клей наносить экономно. Хром и краску удалить с поверхностей склеивания. Небольшие детали покрасить перед тем, как они будут удалены из рамок. Краску необходимо хорошо просушить, только после этого продолжать сборку.

### CAUTION!

Read the instructions thoroughly prior to assembly. Each component is numbered. Adhere to specified sequence of assembly. Tools required: knife and file for removal of components from frame; rubber bond, adhesive tape and clothes pegs for clamping components together after applying adhesive. Clean plastic components in a mild detergent solution and allow to air-dry so that paint and transfers adhere better. Prior to applying adhesive, check to see whether the components fit together; apply adhesive sparingly. Remove chrome and paint from the contact surfaces. Paint small components before removing them from the frame. Allow paint to dry well, and only then continue to assemble.

**W5** ДЕТАЛЬ  
PART

**1**

СТАДИЯ СБОРКИ  
ASSEMBLY STEP

**A**

ИСПОЛЪЗУЕМАЯ КРАСКА  
USED COLOR

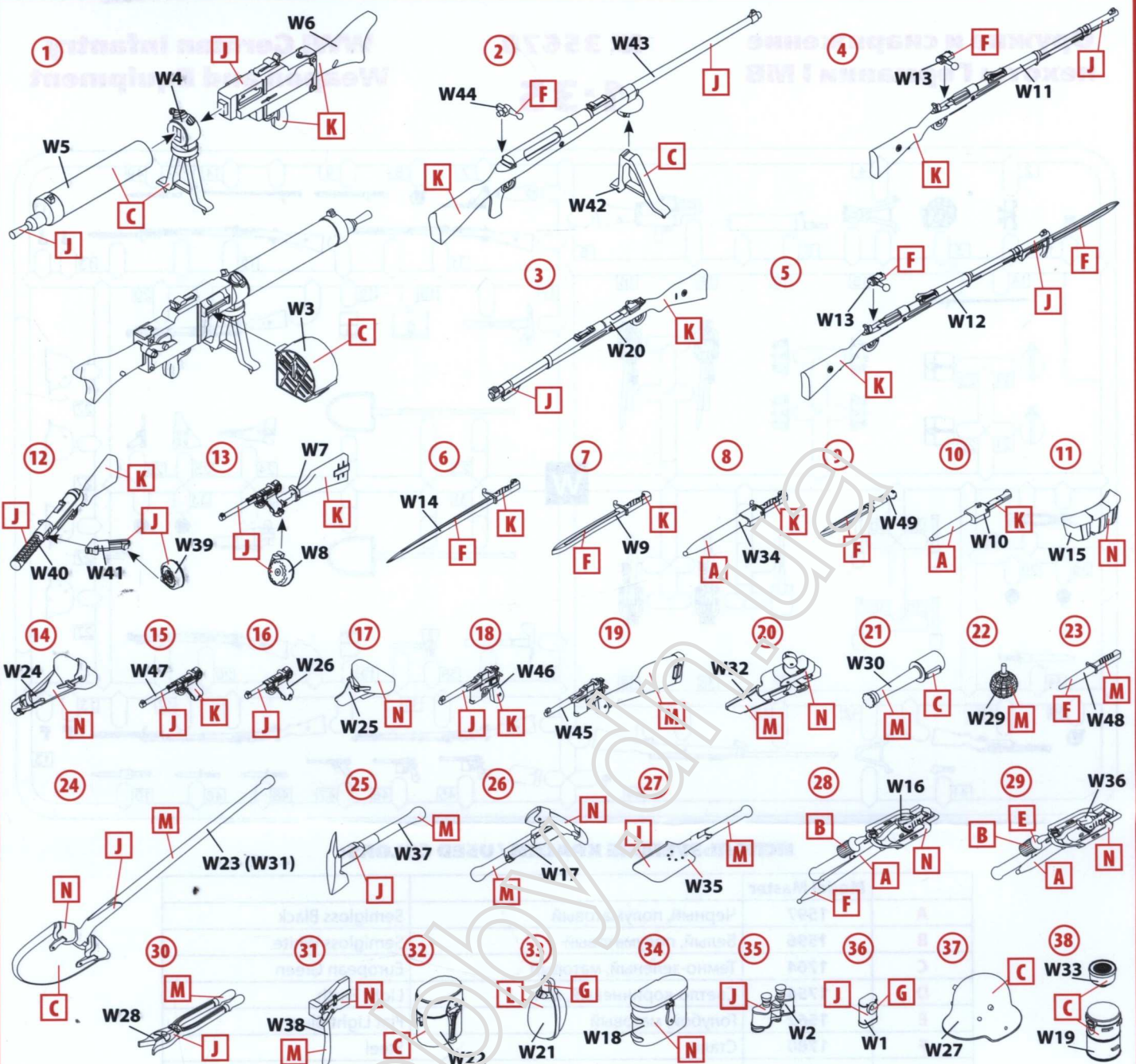
**x2**

СДЕЛАТЬ ДВЕ ДЕТАЛИ  
MAKE 2 PCS

ООО ICM Холдинг  
ул. Бориспольская 9, строение 64,  
02099, Киев, Украина  
Тел./факс: +38(044) 369 54 12  
E-mail: export@icm.com.ua

**ICM**  
Not in the East  
www.icm.com.ua

ICM Holding  
Borispolskaya, 9, build. 64,  
02099, Kiev, Ukraine  
Tel./Fax: +38(044) 369 54 12  
E-mail: export@icm.com.ua



- |   |  |   |  |
|---|--|---|--|
| 1. Пулемет MG08/15  | 1. MG08/15 machine gun                                   | 20. Кобура-приклад Mauser C96                       | 20. Mauser C96 pistol butt-holster           |
| 2. Противотанковое ружье M1918                              | 2. Panzergewehr M1918 anti-tank gun                      | 21. Граната Stielhandgranate                        | 21. Stielhandgranate grenade                 |
| 3. Карабин Mauser 98a                                       | 3. Mauser 98a carbine                                    | 22. Граната Kugelhandgranate                        | 22. Kugelhandgranate grenade                 |
| 4. Винтовка Mauser 98                                       | 4. Mauser 98 rifle                                       | 23. Штурмовой нож                                   | 23. Assault knife                            |
| 5. Винтовка Mauser 98 со штыком M98/05                      | 5. Mauser 98 rifle with M98/05 bayonet                   | 24. Лопата  | 24. Shovel                                   |
| 6. Штык M98   | 6. M98 bayonet   | 25. Киркомотыга                                     | 25. Pickaxe                                  |
| 7. Штык M98/05  | 7. M98/05 bayonet  | 26. Киркомотыга в чехле                             | 26. Pickaxe in case                          |
| 8. Штык M98/05 в ножнах                                     | 8. M98/05 bayonet with scabbard                          | 27. Лопатка малая саперная                          | 27. Small shovel                             |
| 9. Штык M1914   | 9. M1914 bayonet   | 28. Лопатка малая саперная в чехле со штыком M98    | 28. Small shovel in case with M98 bayonet    |
| 10. Штык M1914 в ножнах                                     | 10. M1914 bayonet with scabbard                          | 29. Лопатка малая саперная в чехле со штыком M98/05 | 29. Small shovel in case with M98/05 bayonet |
| 11. Подсумок к винтовке Mauser                              | 11. Mauser rifle pouches                                 | 30. Ножницы для резки проволоки                     | 30. Wire cutters                             |
| 12. Пистолет-пулемет Bergmann MP18/1                        | 12. Bergmann MP18/1 submachine gun                       | 31. Топор в чехле                                   | 31. Axe in case                              |
| 13. Пистолет Luger P08 (артиллерийский) с кобурой-прикладом | 13. Luger P08 pistol (artillery model) with butt-holster | 32. Котелок   | 32. Mess tin                                 |
| 14. Кобура-приклад Luger P08 (артиллерийского)              | 14. Luger P08 pistol (artillery model) butt-holster      | 33. Фляга   | 33. Canteen                                  |
| 15. Пистолет Luger P08 (артиллерийский)                     | 15. Luger P08 pistol (artillery model)                   | 34. Футляр бинокля                                  | 34. Binocular case                           |
| 16. Пистолет Luger P08                                      | 16. Luger P08 pistol                                     | 35. Бинокль   | 35. Binocular                                |
| 17. Кобура Luger P08  | 17. Luger P08 pistol holster                             | 36. Фонарик   | 36. Flashlight                               |
| 18. Пистолет Mauser C96                                     | 18. Mauser C96 pistol                                    | 37. Стальной шлем M1916                             | 37. M1916 steel helmet                       |
| 19. Пистолет Mauser C96 с кобурой-прикладом                 | 19. Mauser C96 pistol with butt-holster                  | 38. Противогазный бачок и фильтр                    | 38. Respirator canister and filter           |