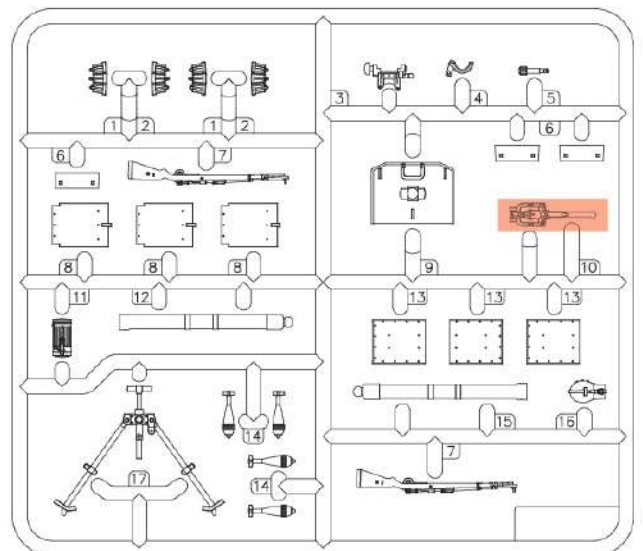
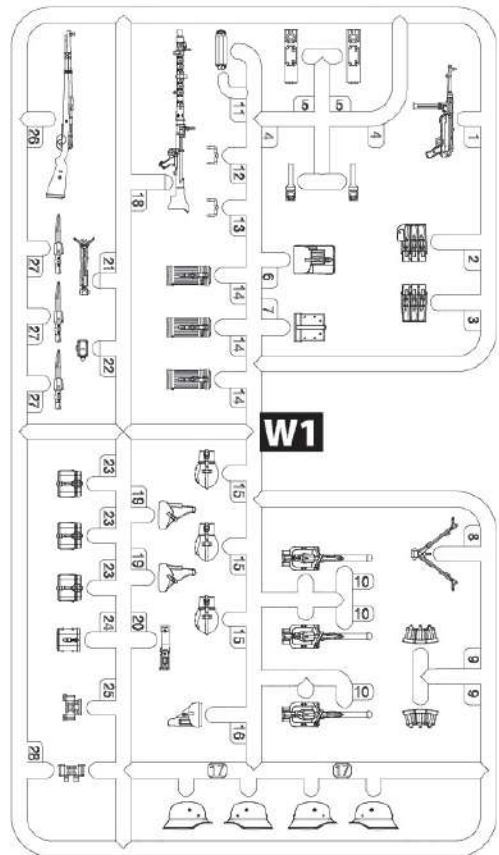
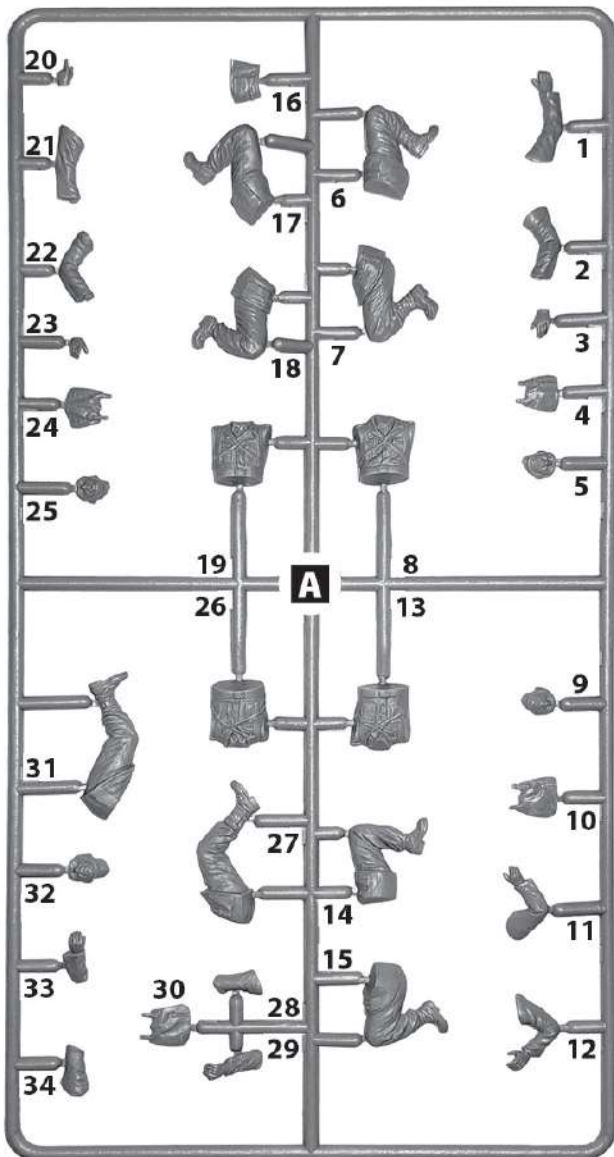


# Німецький міномет s.Gr.W.34 з розрахунком 2 СВ

№35715  
1:35

# WWII German mortar s.Gr.W.34 with Crew



## ФАРБИ, ЩО ВИКОРИСТОВУЮТЬСЯ / USED COLORS:

| COLOR  | ICM<br><i>Not in the Box</i> | Revell | Tamiya |
|--|------------------------------|--------|--------|
| <b>A</b> Темно-сірий   Dark Grey             | 1037                         | 378    | XF24   |
| <b>B</b> Помаранчевий   Deep Orange          | 1006                         | -      | -      |
| <b>C</b> Оливковий   Olive Green             | 1068                         | 360    | -      |
| <b>D</b> Німецький сірий   German Grey       | 1038                         | 78     | XF63   |
| <b>E</b> Корабельний червоний   Hull Red     | 1052                         | -      | XF9    |
| <b>F</b> Риже-коричневий   Middle Stone      | 1060                         | -      | XF60   |
| <b>G</b> Німецький сірий   German Field Grey | 1070                         | 67     | XF27   |
| <b>H</b> Камуфляжний   Camouflage Green      | 1071                         | 46     | XF81   |
| <b>K</b> Чорний   Black                      | 1002                         | 8      | XF1    |
| <b>L</b> Коричневий   Deep Brown             | 1008                         | -      | -      |
| <b>M</b> Збройовий метал   Gun metal         | 1027                         | -      | X10    |
| <b>N</b> Світла земля   Light Earth          | 1056                         | 16     | XF59   |
| <b>P</b> Тілесний   Basic Skin Tone          | 1044                         | 35     | XF15   |
| <b>R</b> Коричнева шкіра   Leather Brown     | 1053                         | -      | XF10   |
| <b>S</b> Темна земля   Tan Earth             | 1058                         | -      | -      |
| <b>T</b> Сталь   Natural Steel               | 1025                         | 91     | X11    |

Для отримання глянцевого, сатинового чи матового ефекту – використовуйте наші лаки!

For a glossy, satin or matte effect – use our varnishes!



2001  
МАТОВИЙ ЛАК  
VARNISH MATT



2002  
САТИНОВИЙ ЛАК  
VARNISH SATIN



2003  
ГЛЯНЦЕВИЙ ЛАК  
VARNISH GLOSS

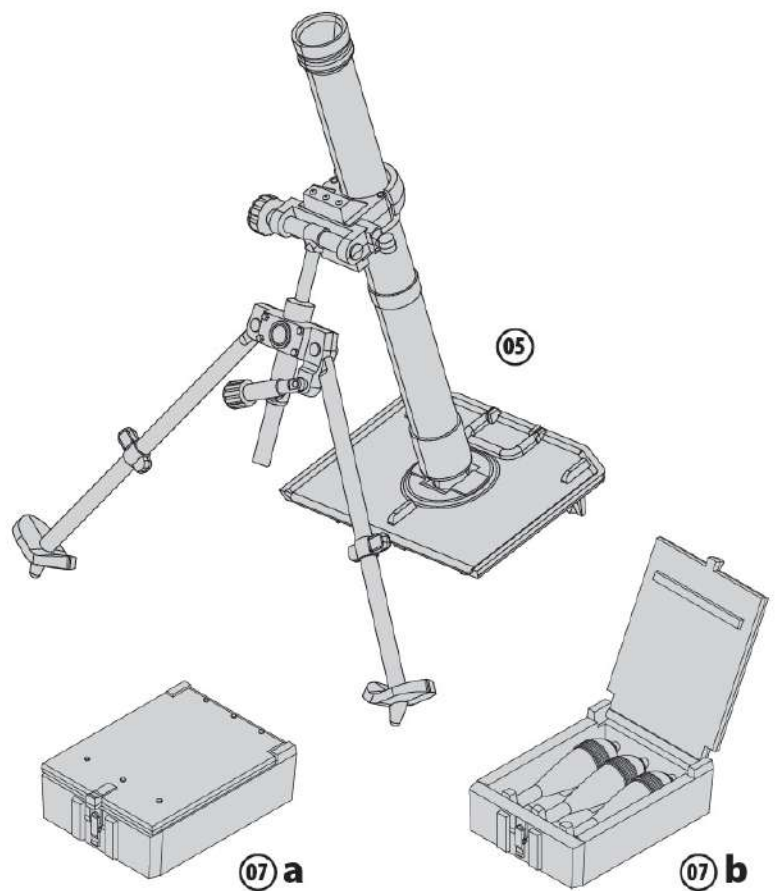
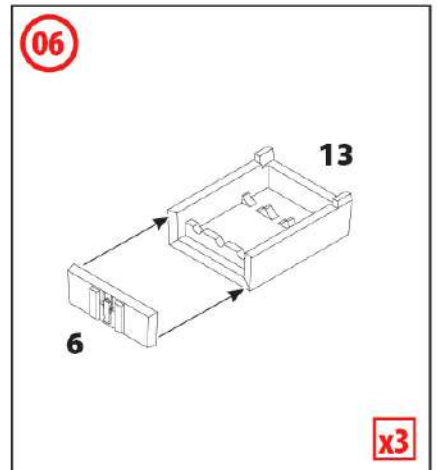
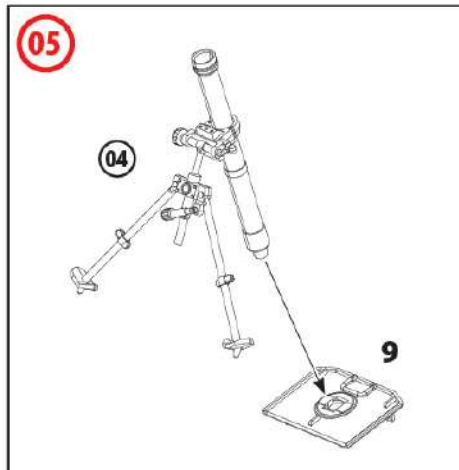
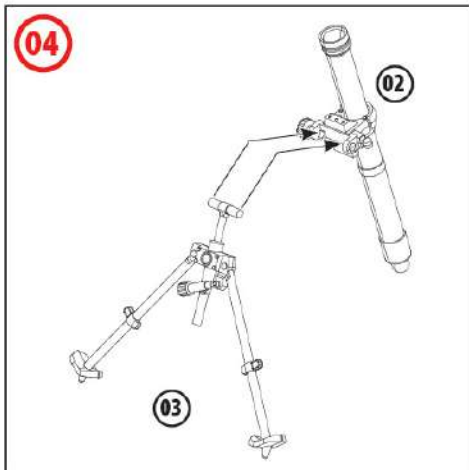
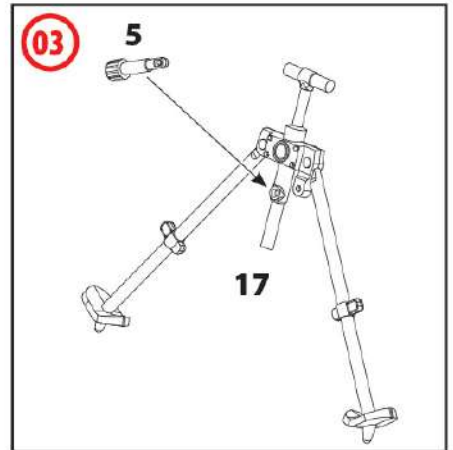
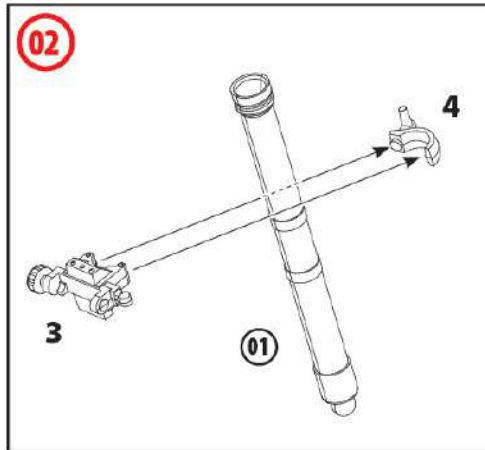
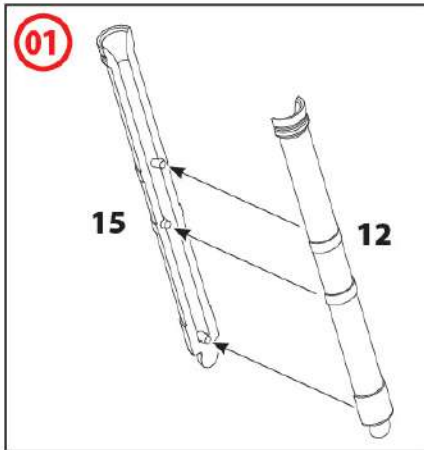
ТОВ ICM Холдинг  
вул. Бориспільська 9, корпус 64,  
02099, Київ, Україна  
Тел./факс: +38(044) 369 54 12  
E-mail: export@icm.com.ua



www.icm.com.ua

ICM Holding

9 Boryspilska str., build. 64  
02099, Kyiv, Ukraine  
Tel./Fax: +38(044) 369 54 12  
E-mail: export@icm.com.ua



01 СТАДІЯ СКЛАДАННЯ  
ASSEMBLY STEP

03 СКЛАДАЛЬНА ОДИНИЦЯ  
ASSEMBLY UNIT

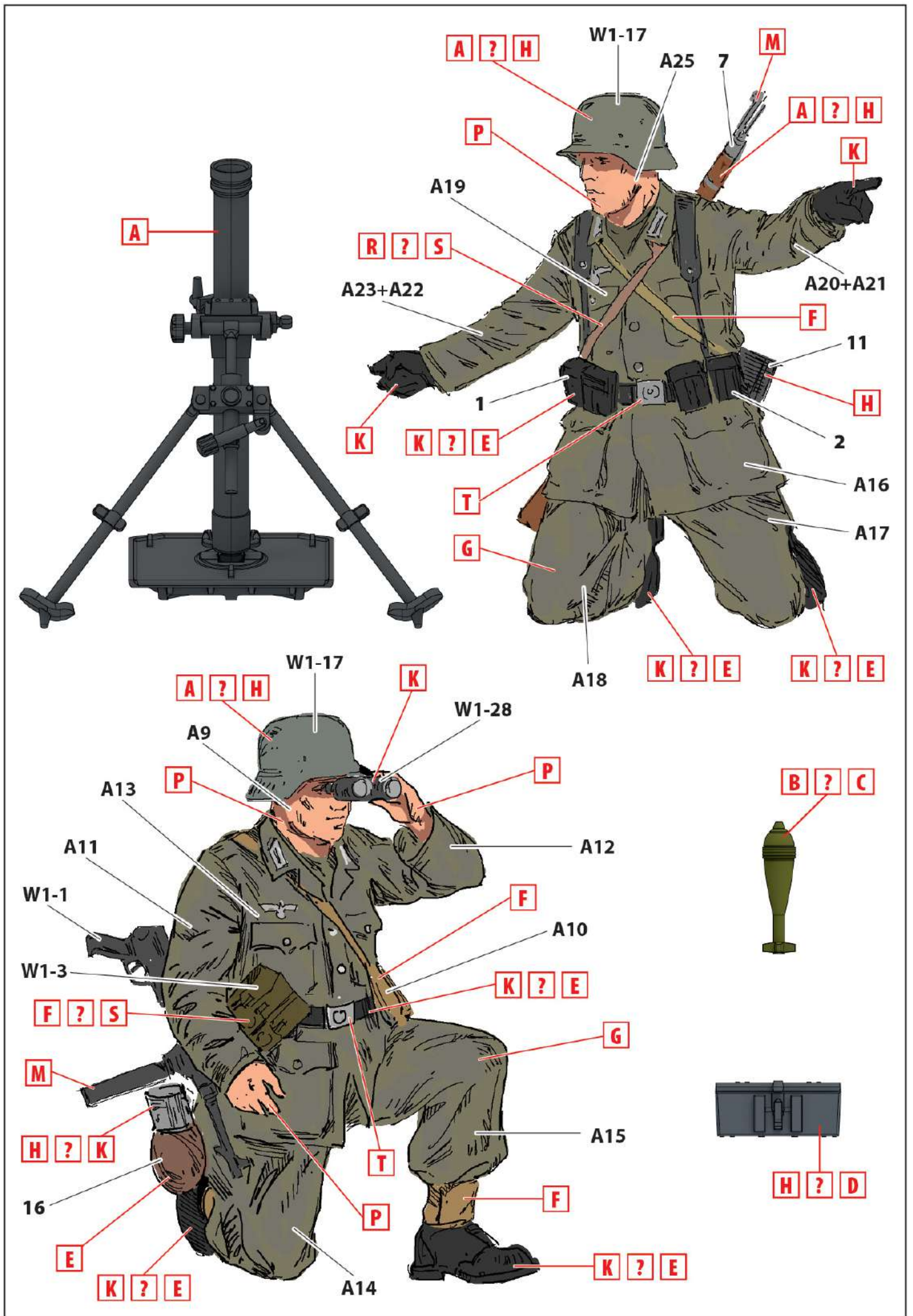
ПРИ СКЛАДАННІ НЕ ВИКОРИСТОВУЄТЬСЯ  
PARTS NOT FOR USE

A ФАРБА, ЩО ВИКОРИСТОВУЄТЬСЯ  
USED COLOR

x2 ЗРОБИТИ ДВІ ДЕТАЛІ  
MAKE 2 PCS

? ДОВІЛЬНИЙ ВИБІР  
OPTIONAL





W1-17

A32

A ? H

P

M

A26

7

G

R ? S

A29+A28

A33+A34

07

H ? D

P

07

T

L ? N

K ? E

A27

A31

F

W1-17

K ? E

A ? H

A8

M

A5

W1-26

P

W1-14

G

H

A1

A4

1

K ? E

F

H ? K

P

E

W1-15

A7

L ? N

K ? E

F

A6

