



АЦ-40-137А (1986 г.)

Советский пожарный автомобиль

Наиболее распространенным полноприводным грузовым автомобилем Советской Армии периода 70-х – 80-х годов был ЗиЛ-131. Его серийное производство началось в 1967 г. Автомобиль отличался высокой надежностью и проходимостью по бездорожью. Базовая модель предназначалась, в первую очередь, для перевозки личного состава или груза до 5 т.

На базе шасси ЗиЛ-131 строились многочисленные специальные машины, как для армии, так и для народного хозяйства СССР.

Одной из них была пожарная автоцистерна. Модификация АЦ-40-137А производилась Прилуцким заводом противопожарного оборудования с 1984 г. Она отличалась увеличенным на 100 литров объемом цистерны и управлением лафетным стволом из кабины.

Автомобили этого типа до сих пор массово эксплуатируются в пожарных частях стран бывшего СССР.

Тактико-технические характеристики автомобиля АЦ-40-137А

Экипаж, чел.	7
Снаряженная масса, кг	11000
Длина, мм	7640
Ширина, мм	2500
Высота, мм	2950
База, мм	3350+1250
Колея передняя, мм	1820
Двигатель	ЗиЛ-131, 8-цил., 6,0 л, 150 л.с.
Максимальная скорость, км/ч	80
Запас хода по шоссе, км	750

ВНИМАНИЕ!

Перед сборкой внимательно прочитать руководство по монтажу. Каждая деталь пронумерована. Соблюдать последовательность монтажа. Необходимые рабочие инструменты: нож и напильник для зачистки деталей; резинка для легкого клеения; лента и зажимы для сушки белила для прижимания склеиваемых деталей. Детали из пластика очищать в растворе мягкого моющего средства и высушить на воздухе для того, чтобы краска и переводные картинки лучше прилипали. Перед приклеиванием проверить, подходят ли детали: клей наносится экономно. Хром и краску удалить с поверхностей склеивания. Небольшие детали почитать перед тем, как они будут удалены из рамок. Краску необходимо хорошо просушить, только после этого продолжать сборку. Каждую соответствующую переводную картинку отдельно вырезать и примерно на 20 секунд окунуть в теплую воду. На обозначенном месте картинку отделить от бумаги и прижать промокающей бумагой.

AC-40-137A (1986)

Soviet Firetruck

ZiL-131 was the main all-road Soviet Army truck of 70's – 80's. Its serial production was launched in 1967. This truck featured high reliability and all-road abilities.

The basic model was used mainly as personnel transport or 5-t cargo truck.

On the basis of the ZiL-131 chassis, numerous special machines were built, both for the army and for the civilian use.

One of them was a fire truck. AC-40-137A modification was carried out by the Pryluky fire-fighting equipment plant since 1984. It was distinguished by a tank volume increased by 100 liters and control of the fire monitor from the cabin.

Trucks of this type are still massively used in fire departments of the countries of the former USSR.

Tactical and Technical Specifications of AC-40-137A

Crew, men	7
Weight, kg	11000
Length, mm	7640
Width, mm	2500
Height, mm	2950
Wheel base, mm	3350+1250
Track front & rear, mm	1820
Engine	ZiL-131, 8 cyl., 6,0 l, 150 hp
Max. Speed, km/h	80
Range, km	750

CAUTION!

Read the instructions thoroughly prior to assembly. Each component is numbered. Adhere to specified sequence of assembly. Tools required: knife and file for removal of components from frame; rubber bond, adhesive tape and clothes pegs for clamping components together after applying adhesive. Clean plastic components in a mild detergent solution and allow to air-dry so that paint and transfers adhere better. Prior to applying adhesive, check to see whether the components fit together; apply adhesive sparingly. Remove chrome and paint from the contact surfaces. Paint small components before removing them from the frame. Allow paint to dry well, and only then continue to assemble. Cut out each transfer individually and immerse in warm water for approx. 20 seconds. Slide transfer off paper and into designated position, then press on with blotting paper.

	Revell	Tamiya		
A	131	X7	Красный, глянцевоый	Fiery Red
B	302	X18	Черный, полуматовый	Semigloss Black
C	108	XF1	Черный, матовый	Flat Black
D	301	X2	Белый, полуматовый.	Semigloss White
E	155	XF5	Светло-зеленый, мат.	Light Green
F	184	XF52	Кожа	Leather

	Revell	Tamiya		
G	199	XF16	Алюминий	Aluminium
H	183	XF64	Ржавчина	Rust
J	190	X11	Серебристый	Chrome Silver
K	731	X27	Красный, прозрачный	Clear Red
L	730	X26	Оранжевый, прозрачный	Clear Orange
M	752	X23	Синий, прозрачный	Clear Blue

01 СТАДИЯ СБОРКИ
ASSEMBLY STEP

A ИСПОЛЬЗУЕМАЯ КРАСКА
USED COLOR

✂ ОТРЕЗАТЬ
CUT OFF

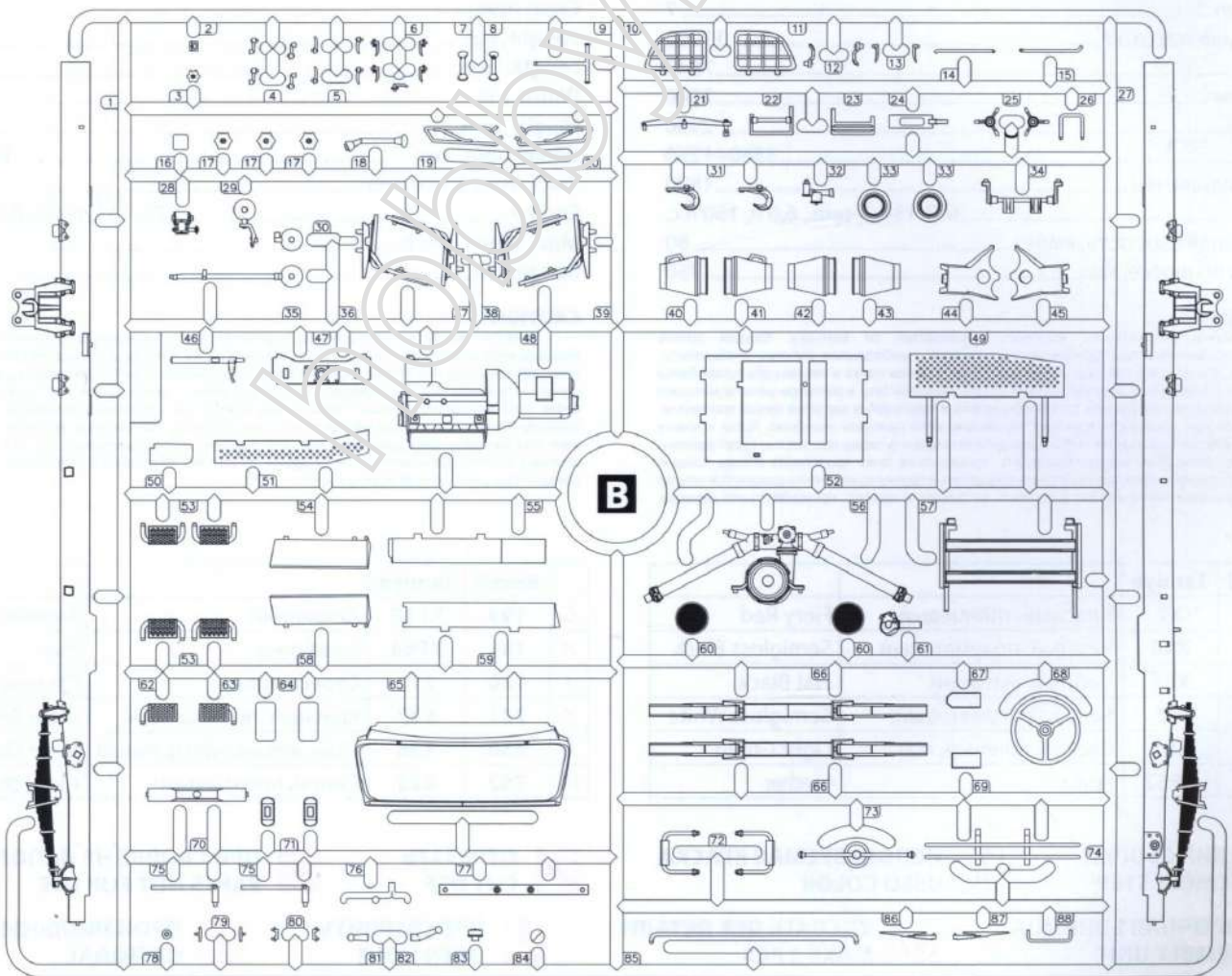
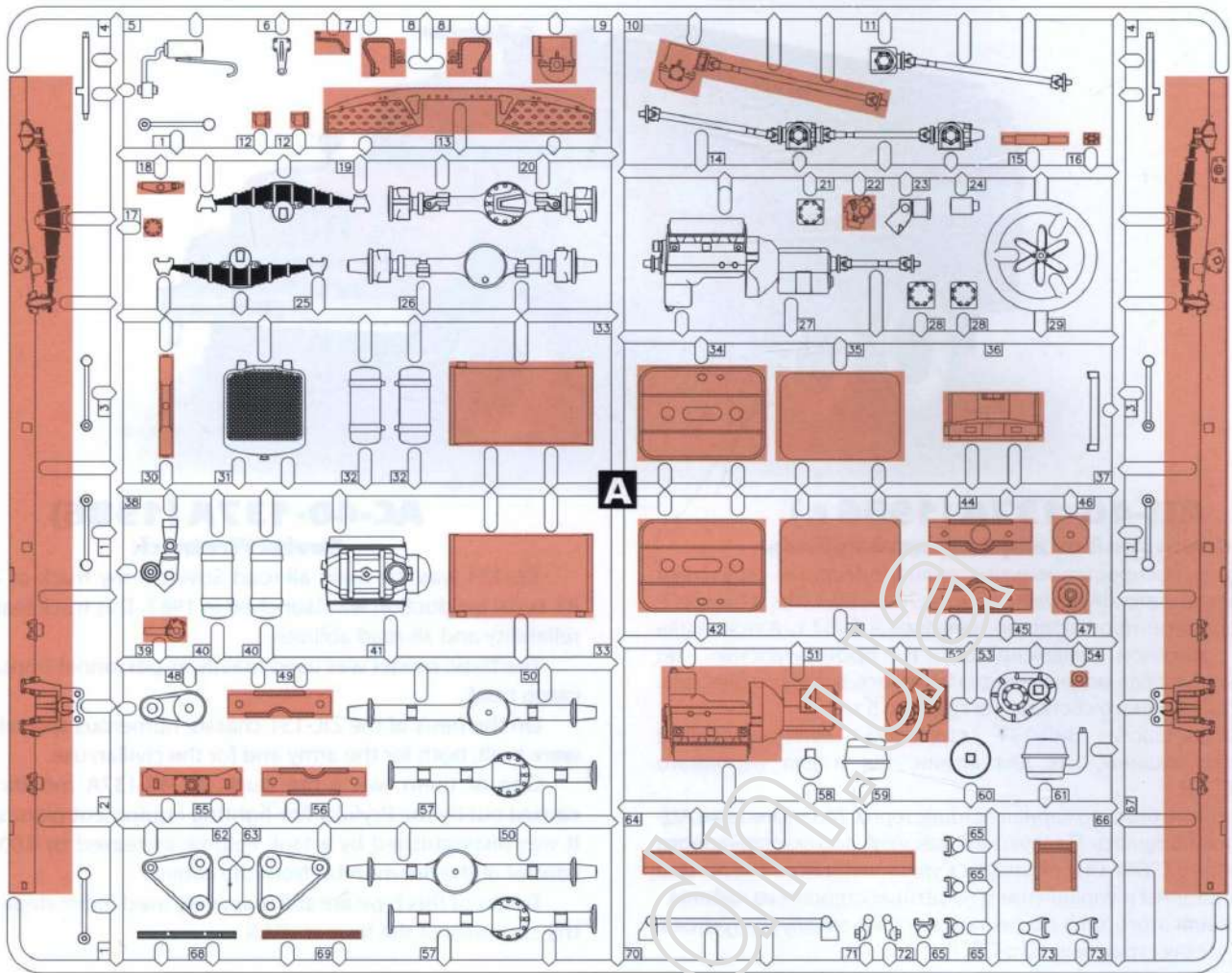
■ ПРИ СБОРКЕ НЕ ИСПОЛЬЗУЕТСЯ
PARTS NOT FOR USE

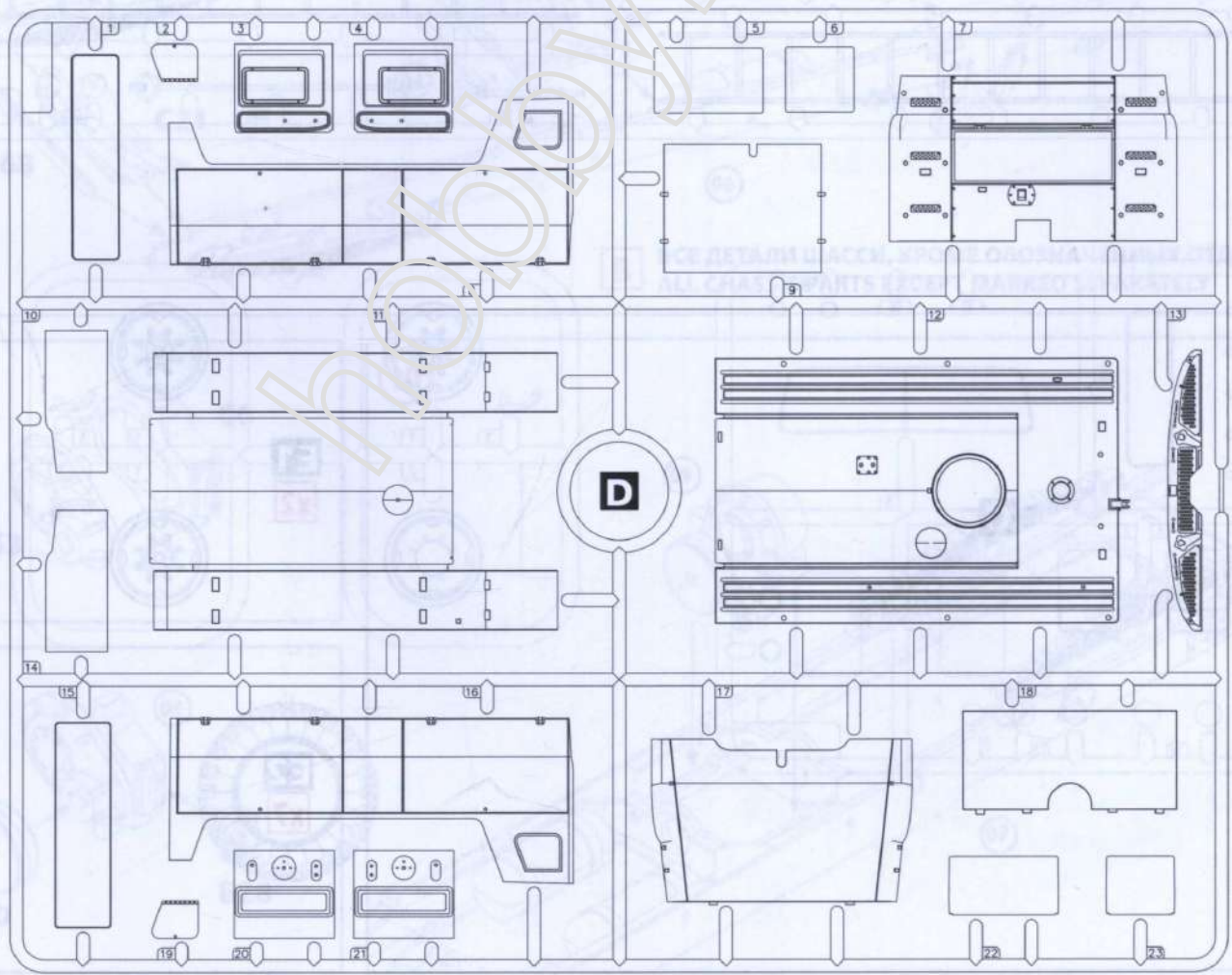
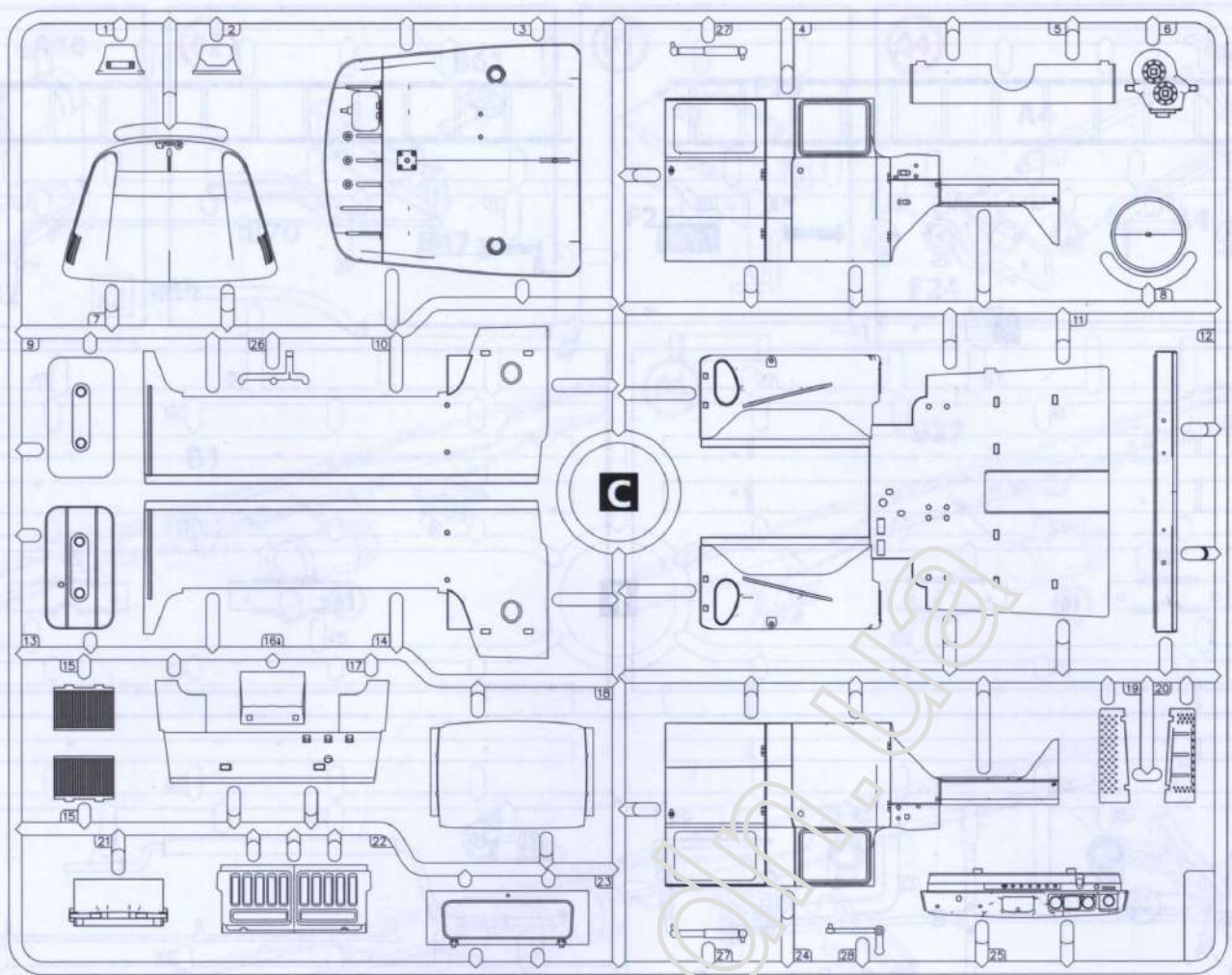
03 СБОРОЧНАЯ ЕДИНИЦА
ASSEMBLY UNIT

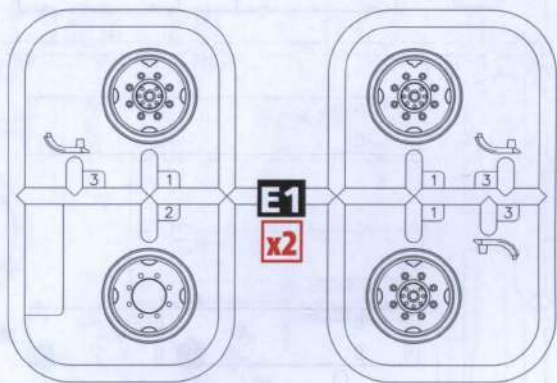
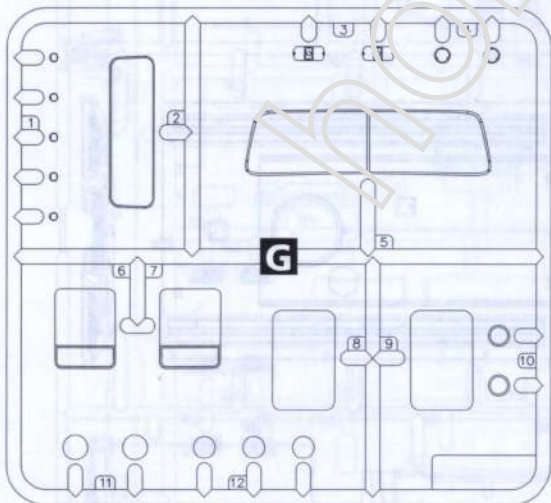
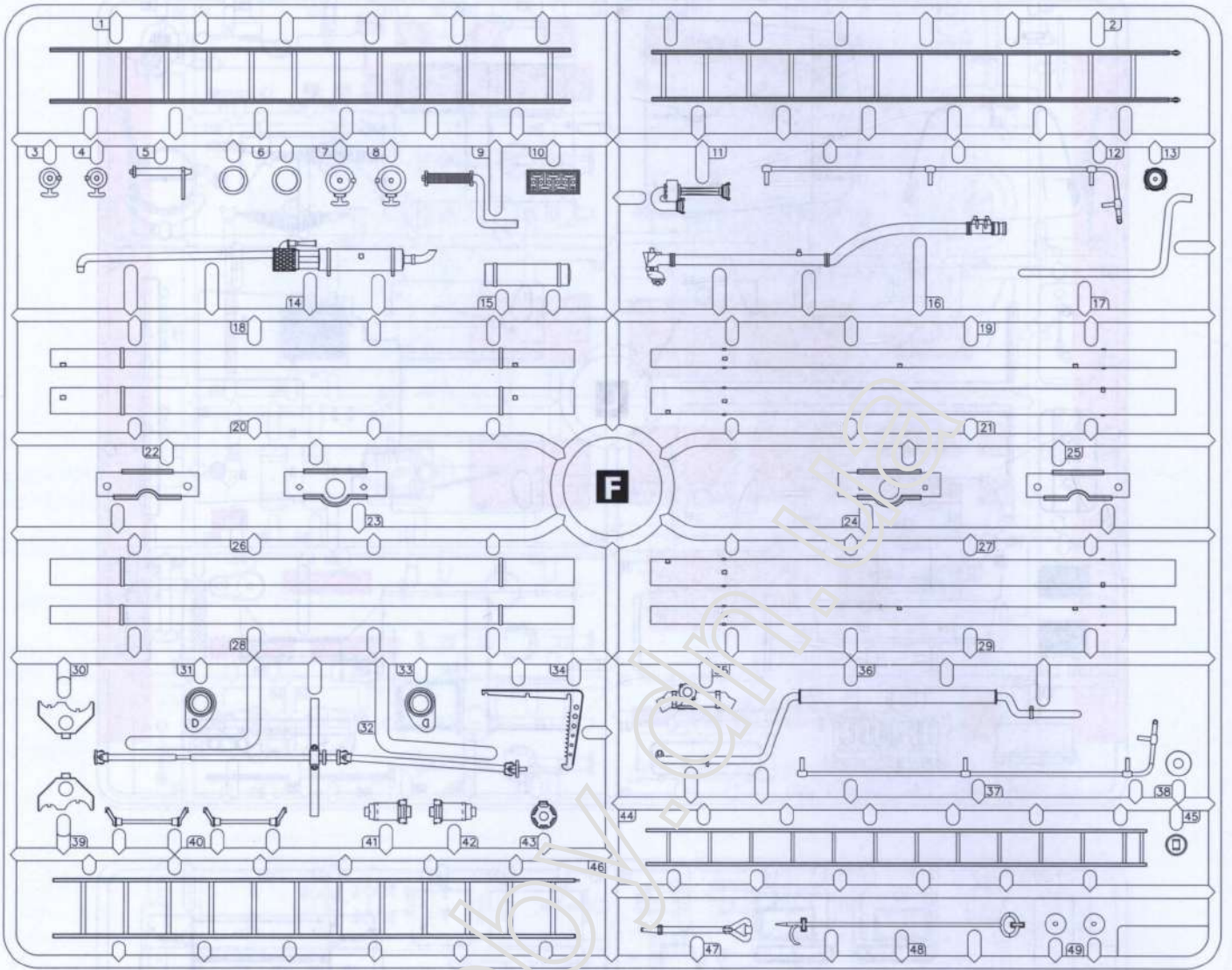
x2 СДЕЛАТЬ ДВЕ ДЕТАЛИ
MAKE 2 PCS

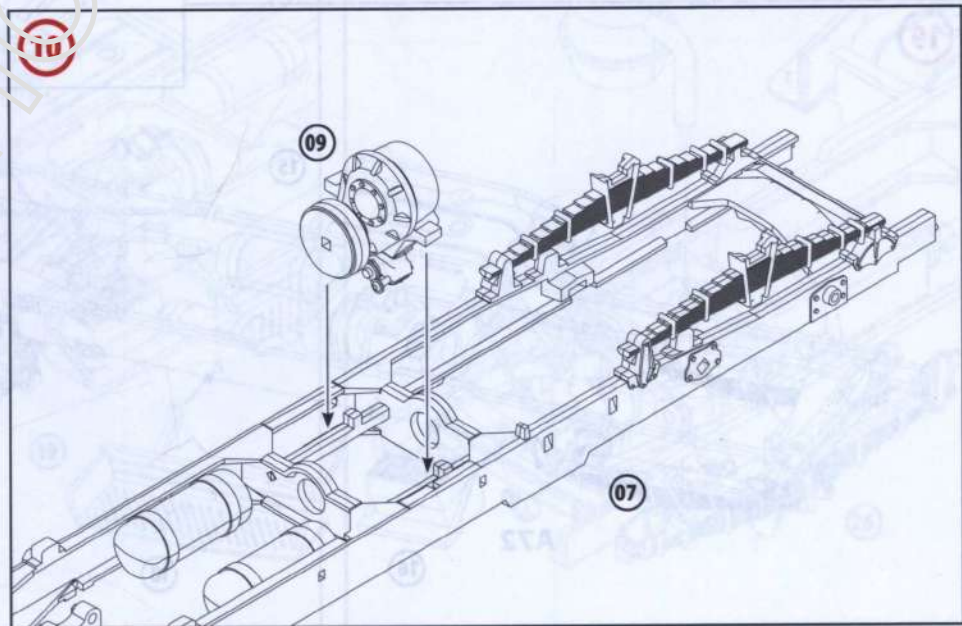
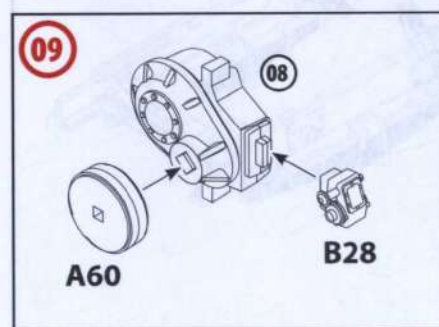
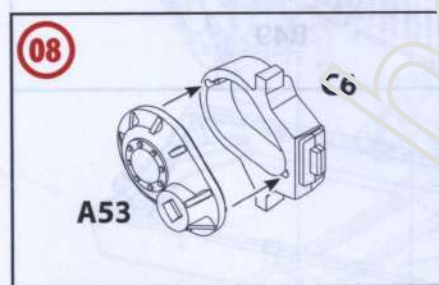
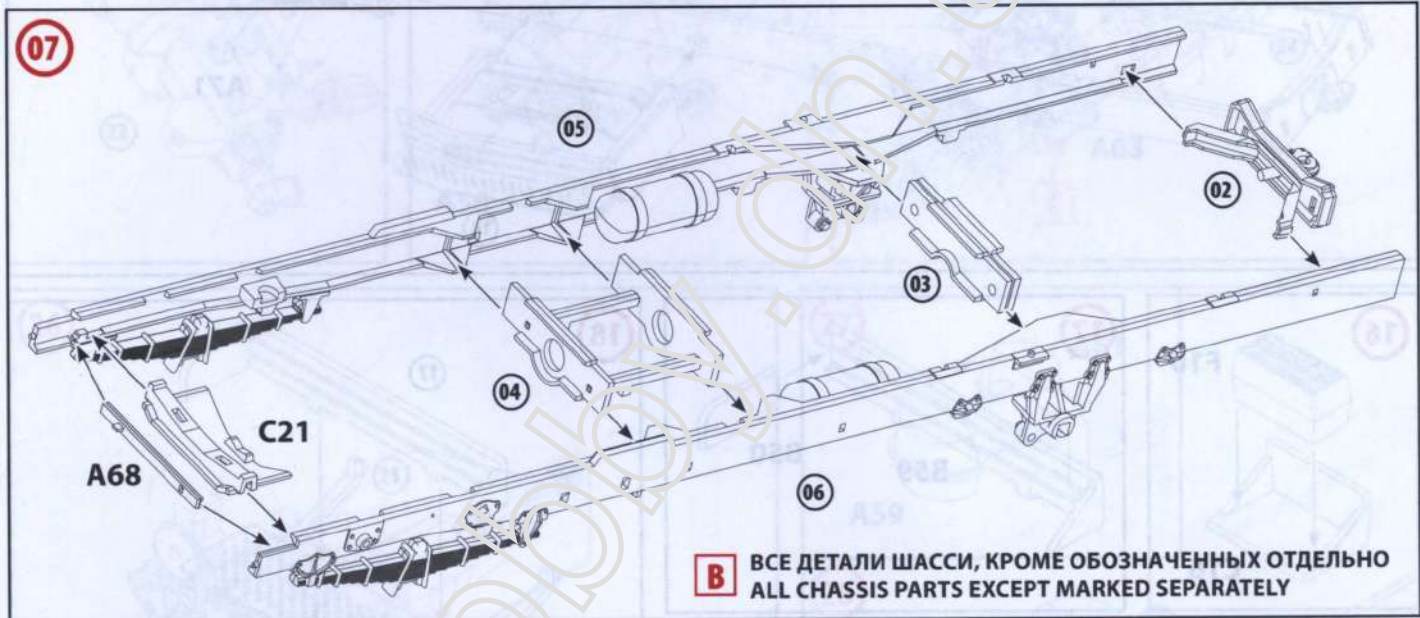
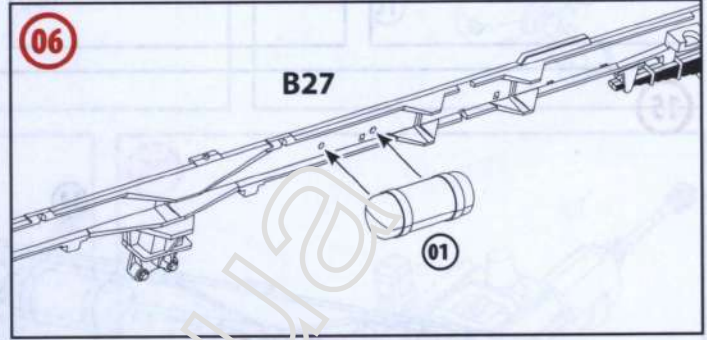
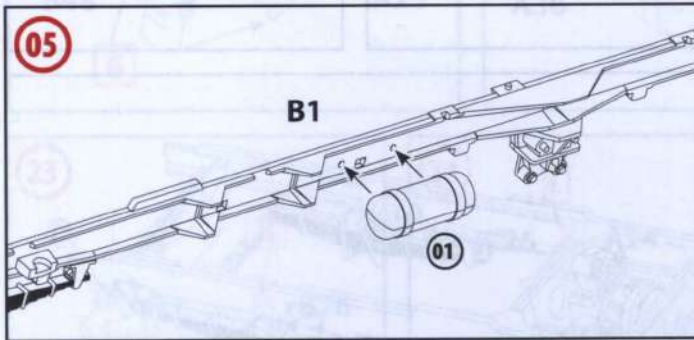
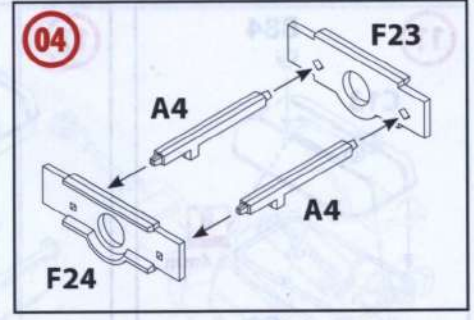
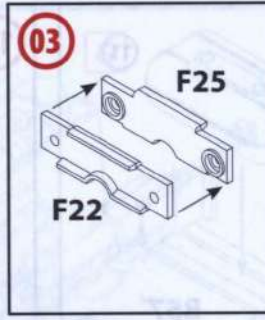
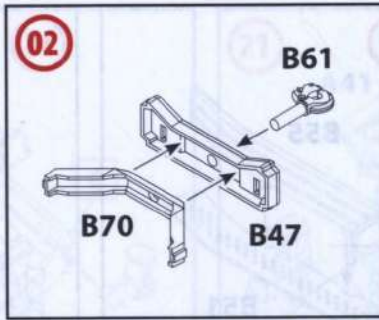
⚡ ПРОСВЕРЛИТЬ
OPEN HOLE

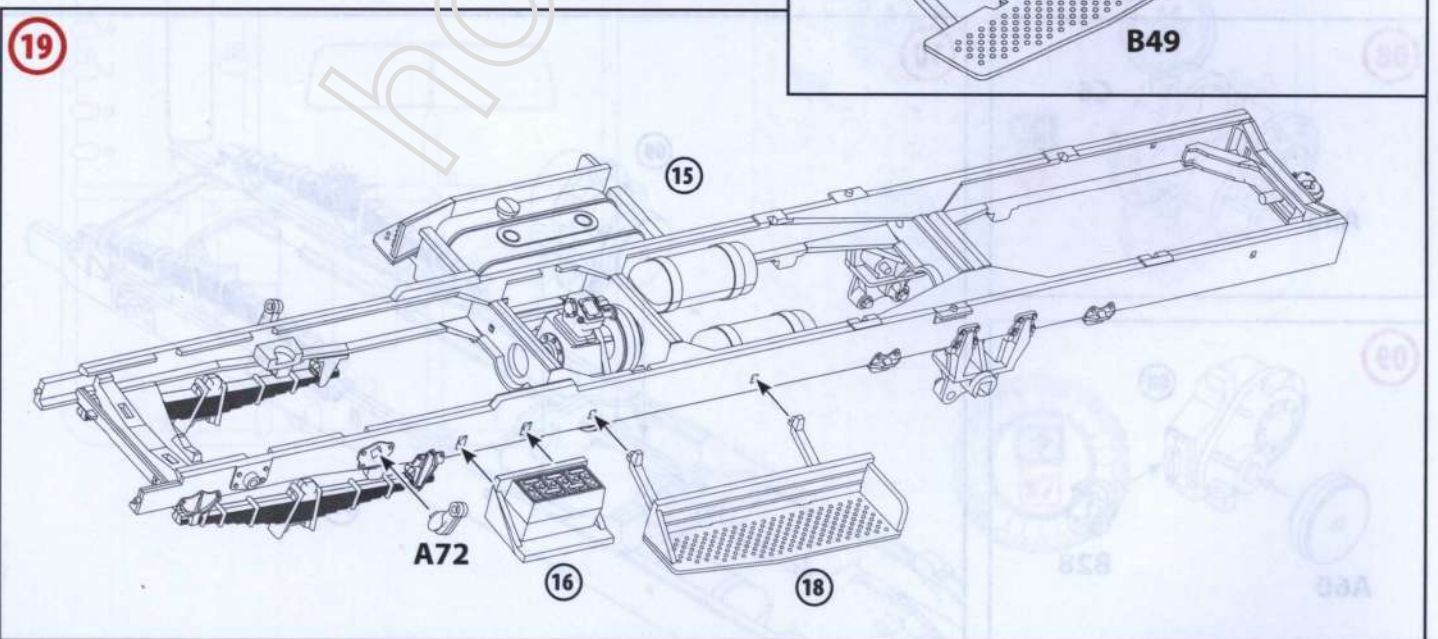
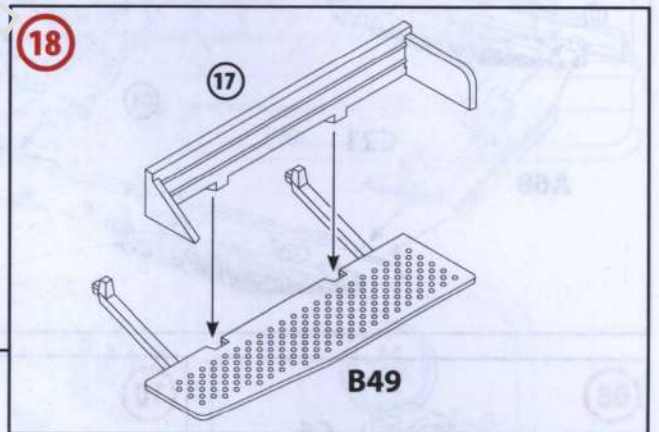
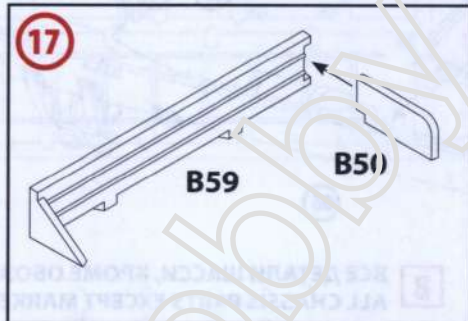
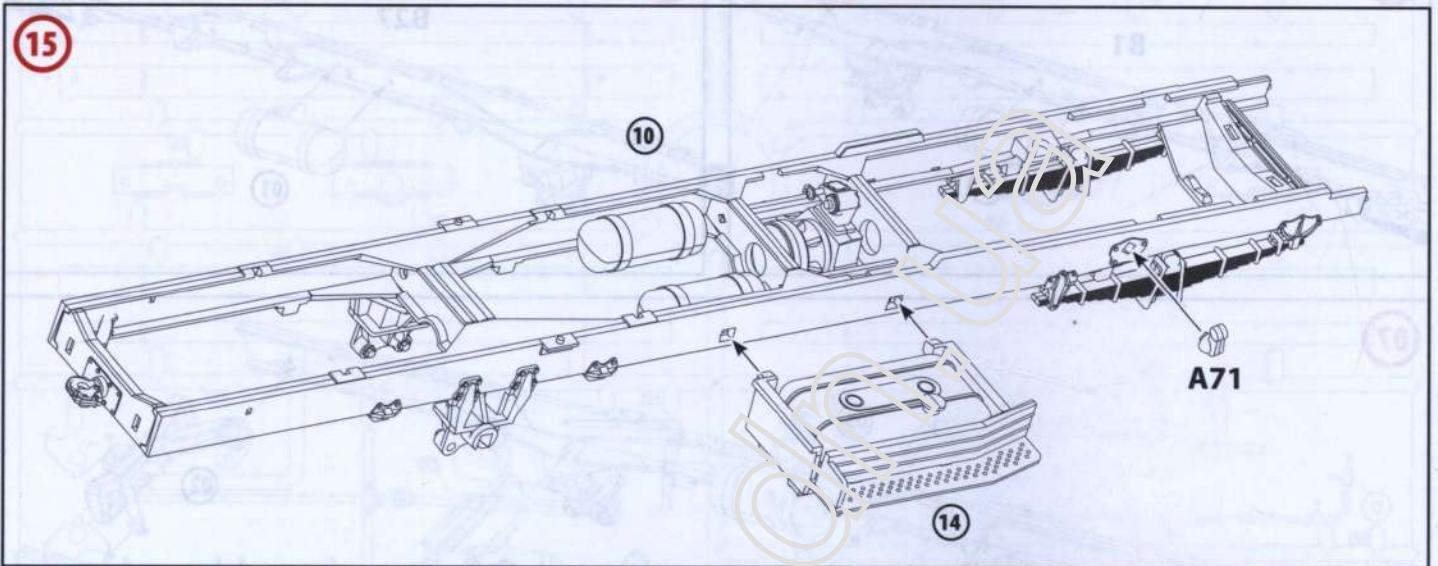
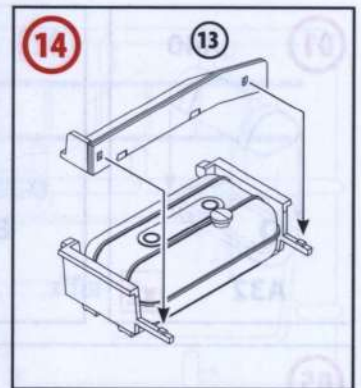
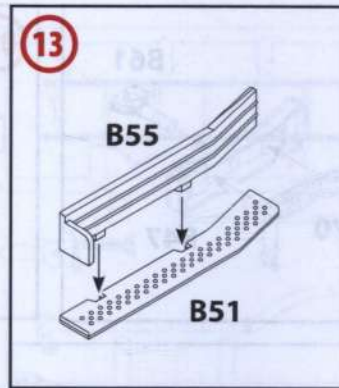
? ПРОИЗВОЛЬНЫЙ ВЫБОР
OPTIONAL

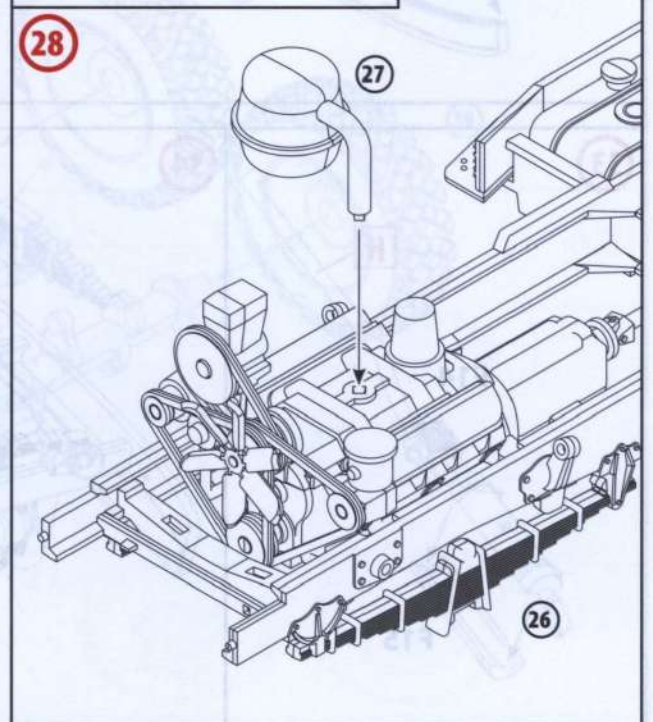
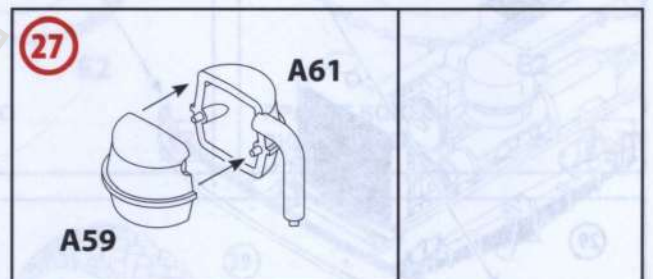
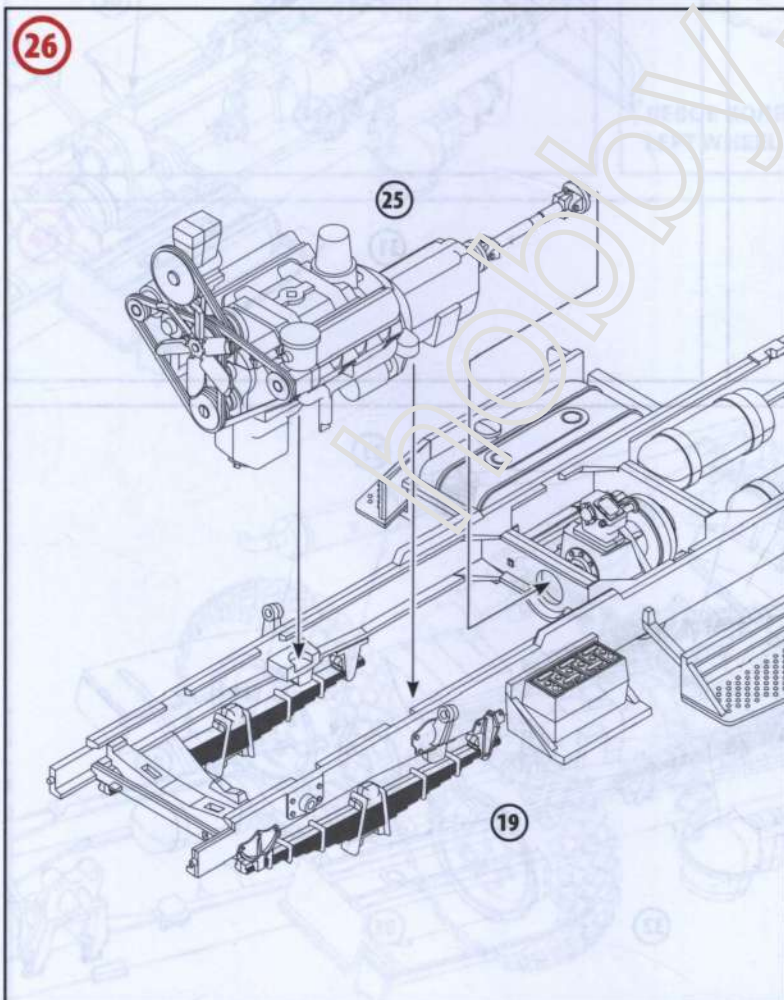
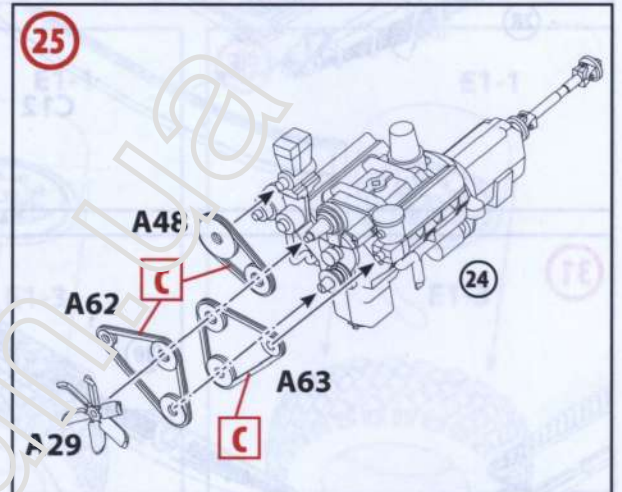
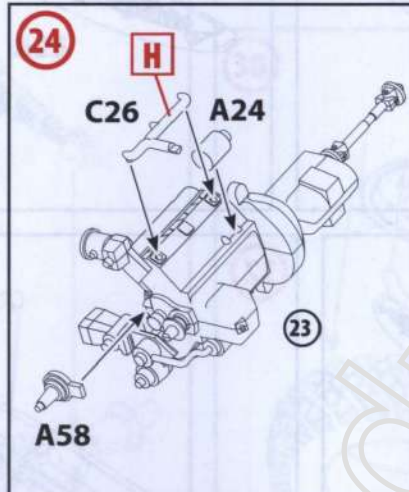
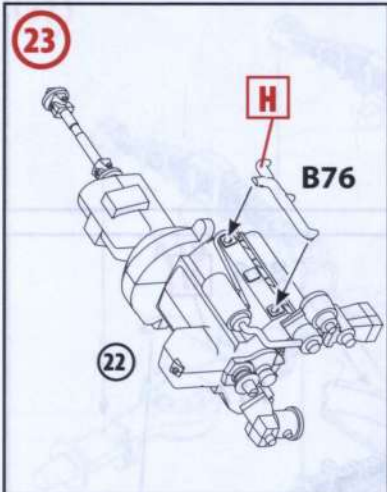
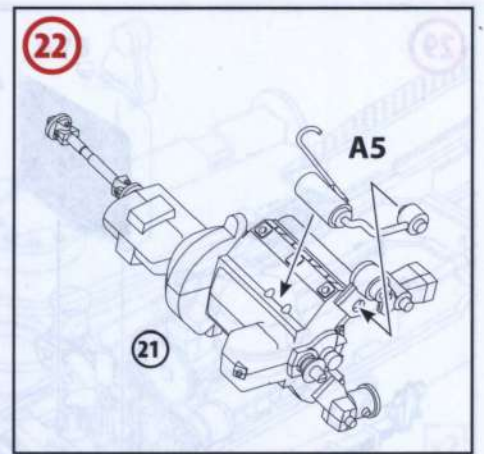
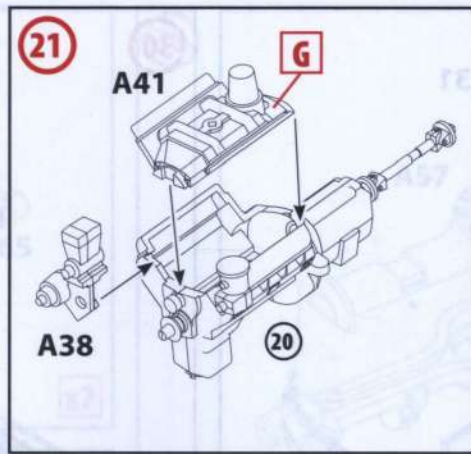
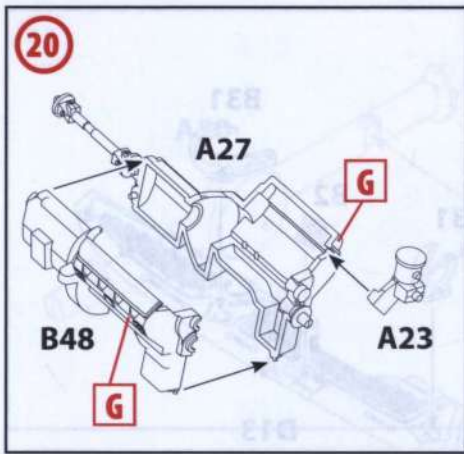


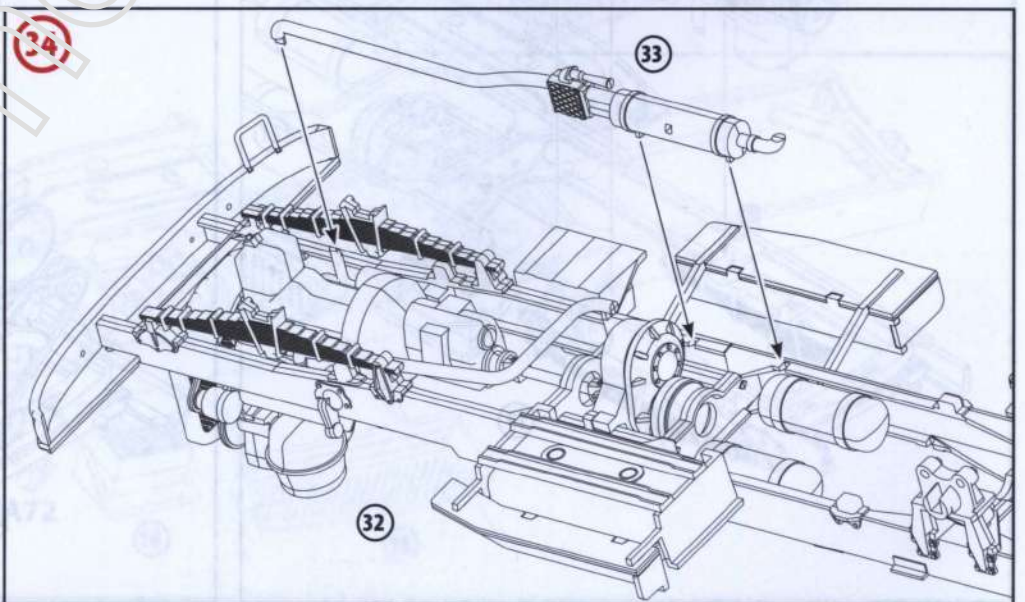
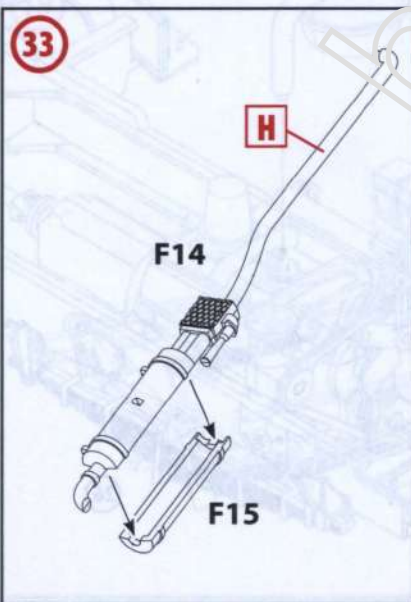
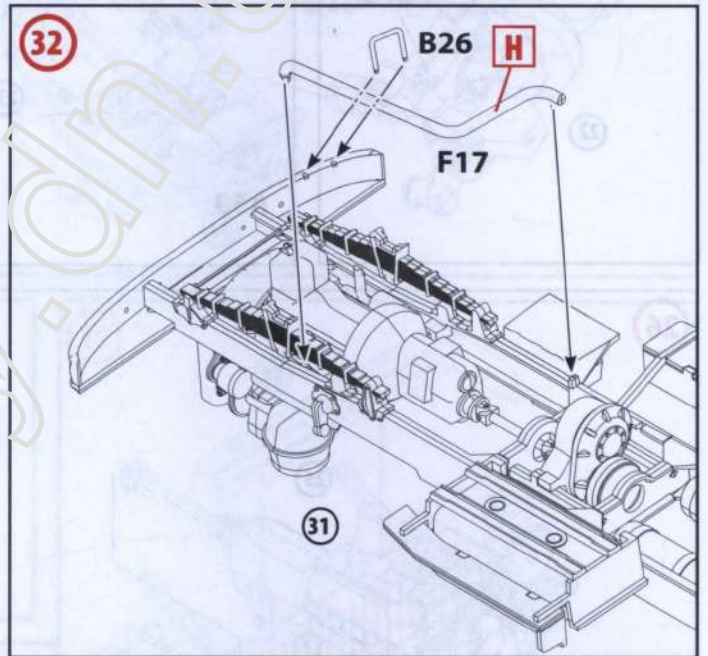
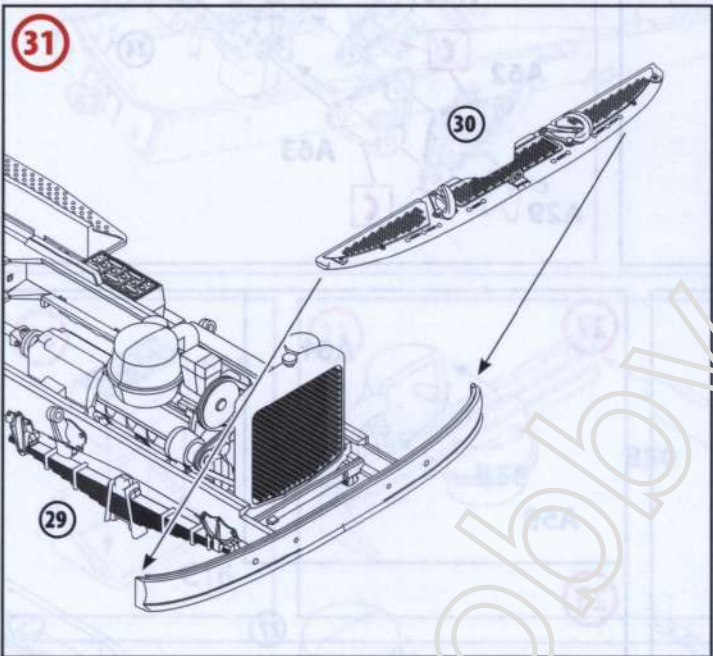
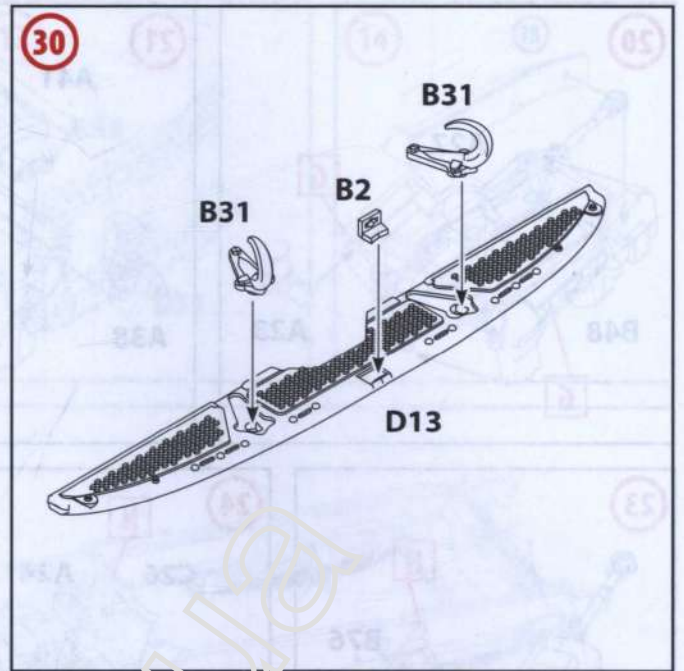
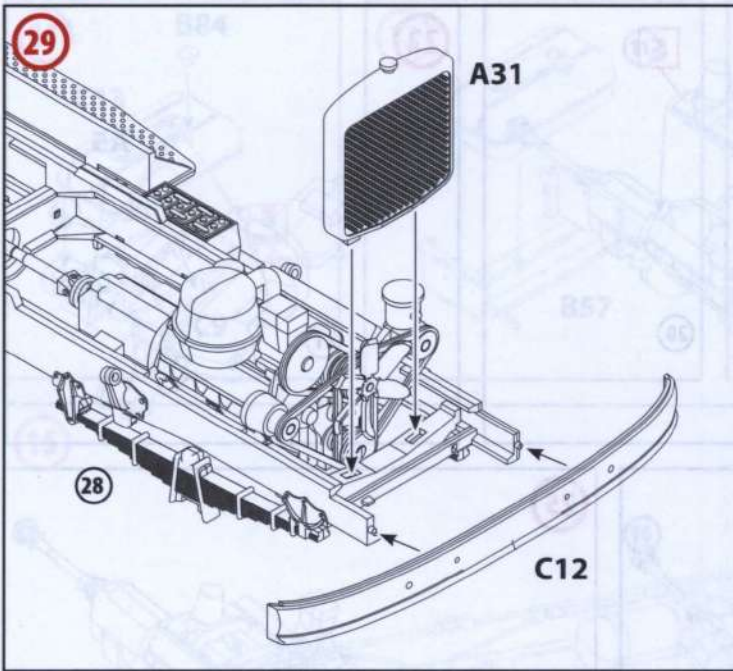


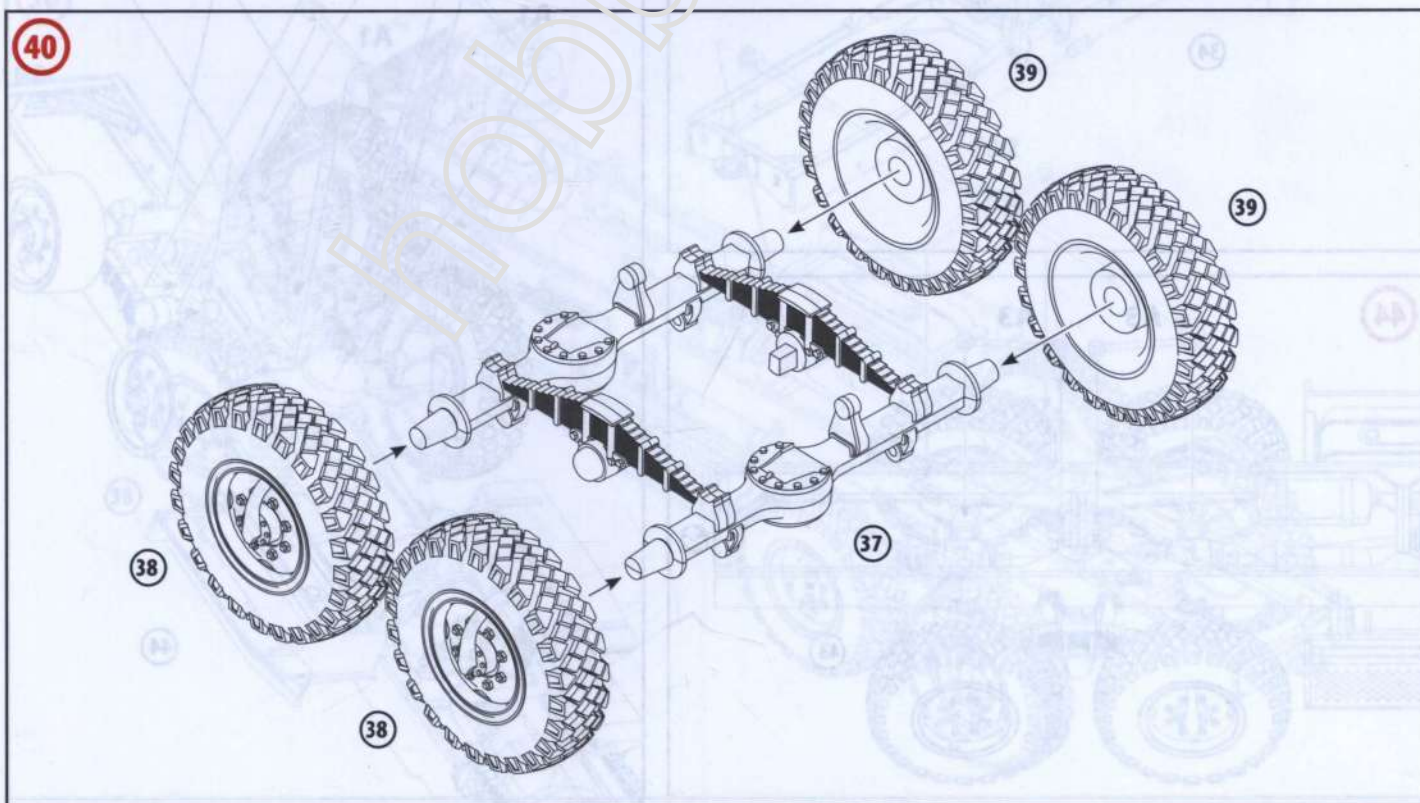
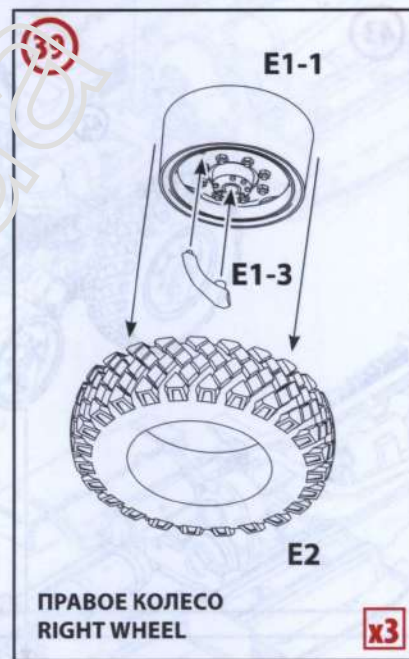
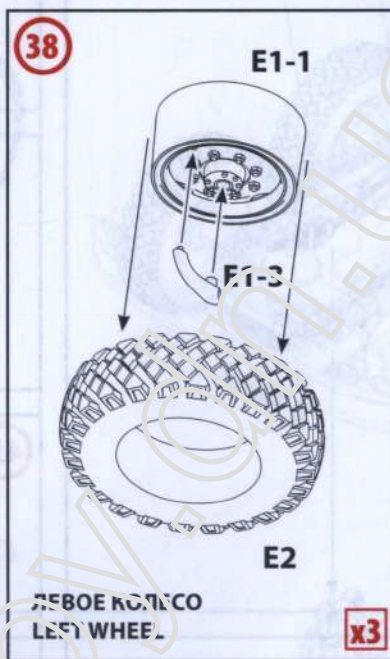
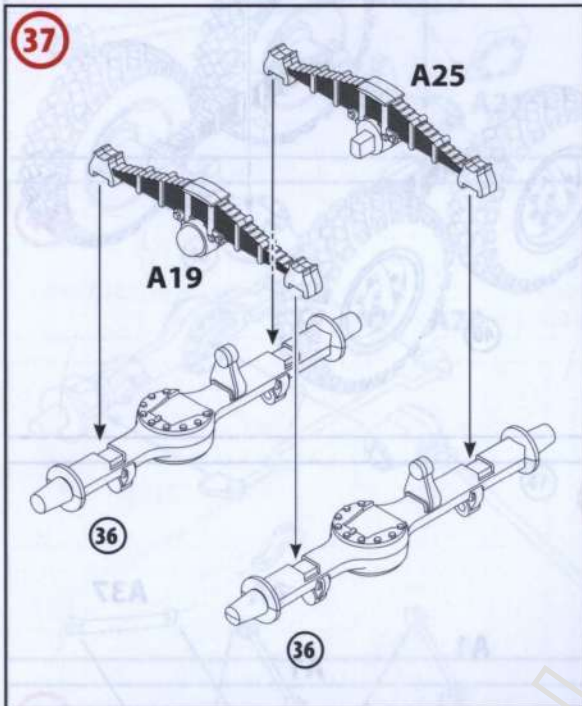
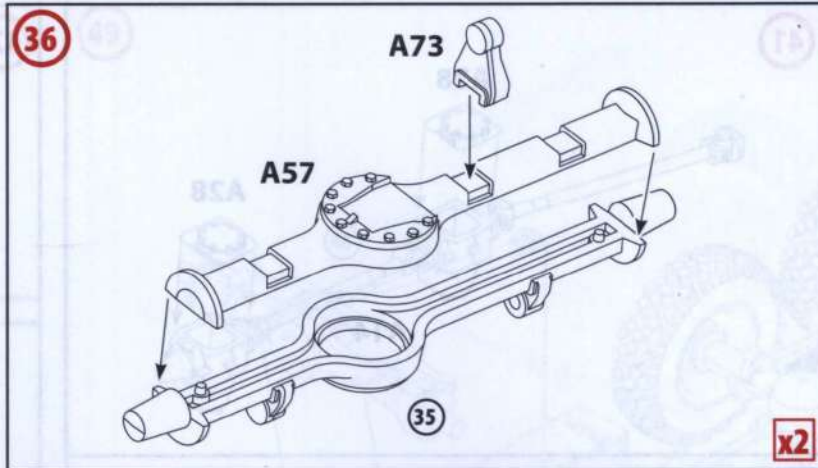
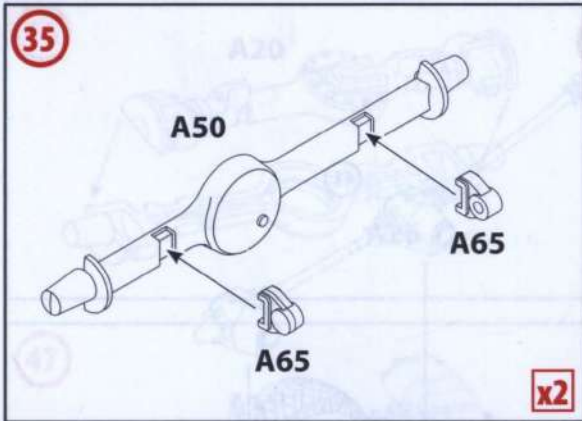


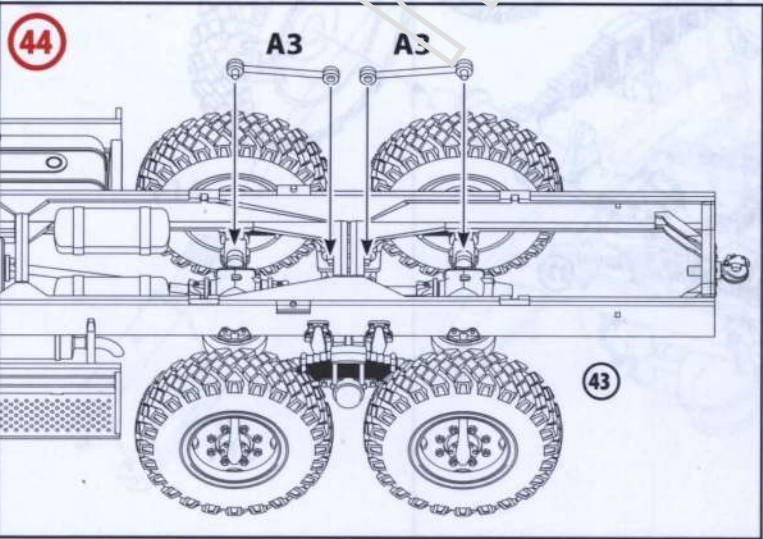
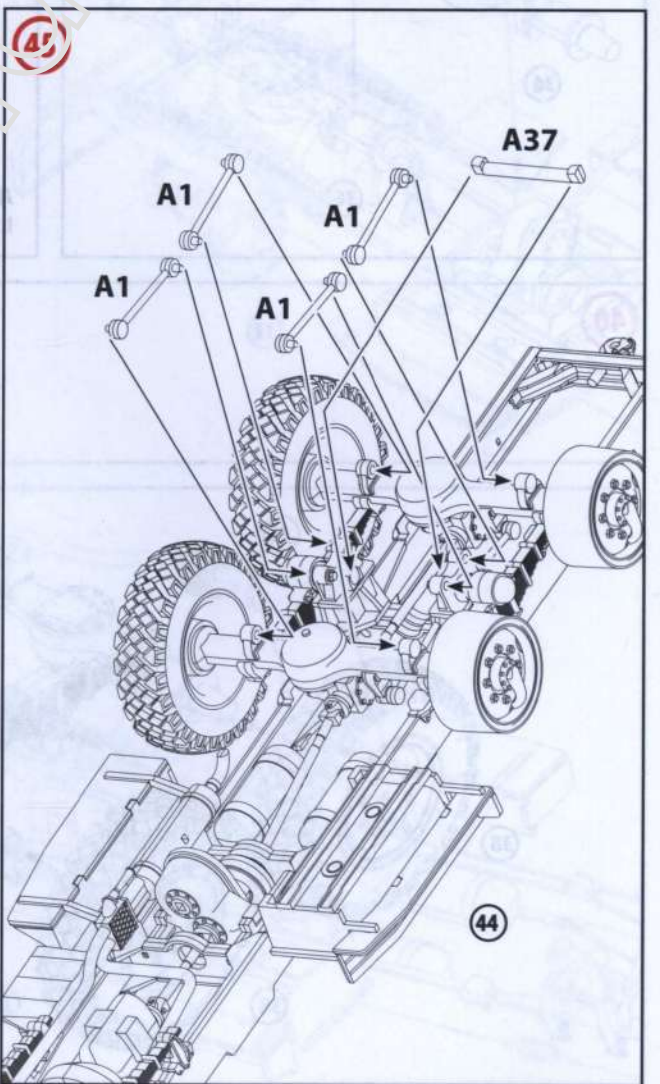
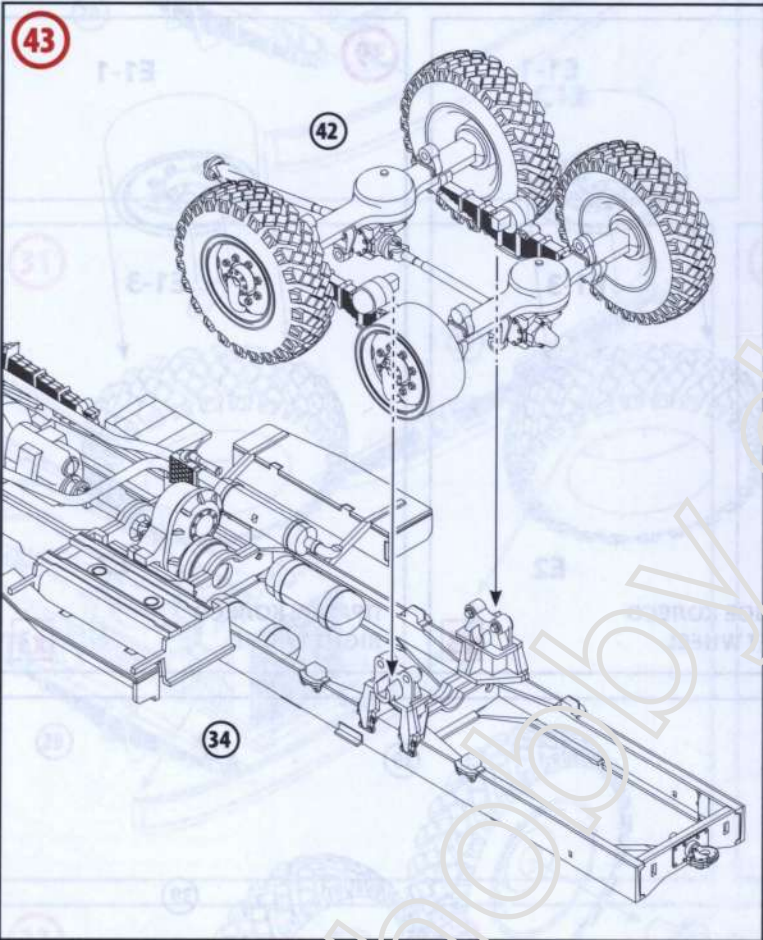
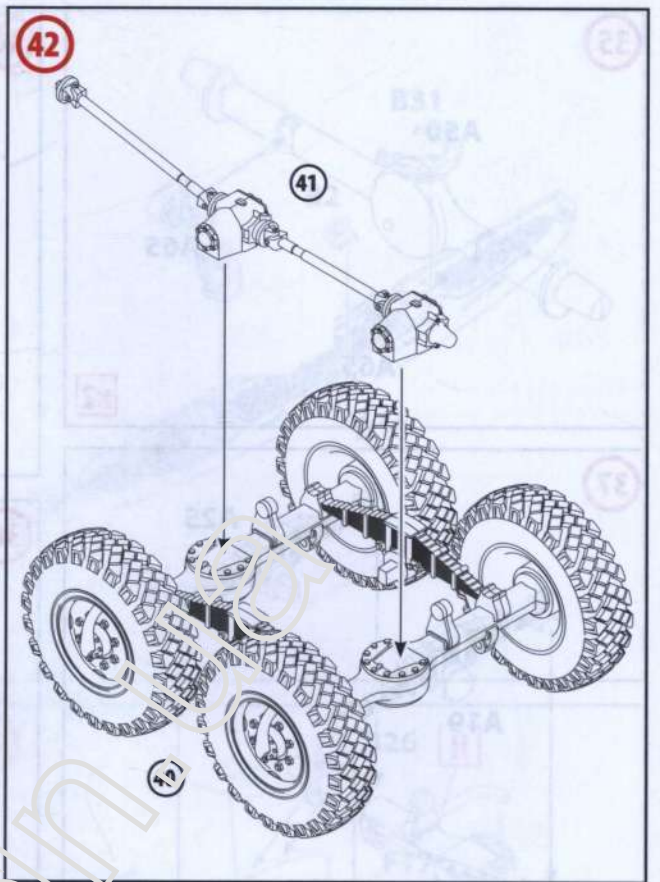
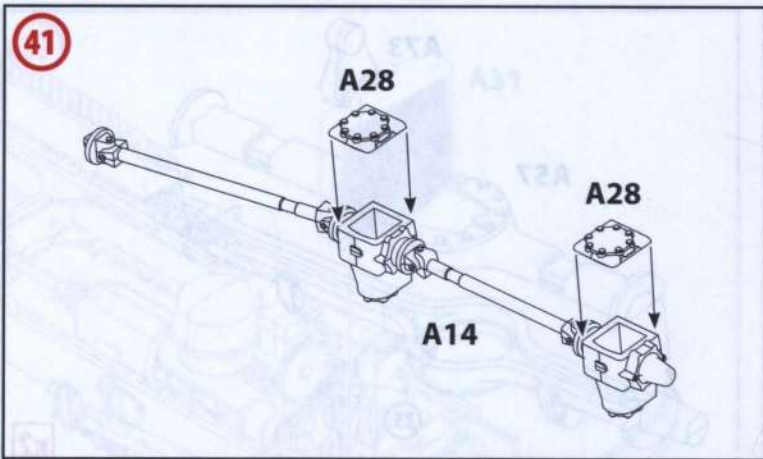


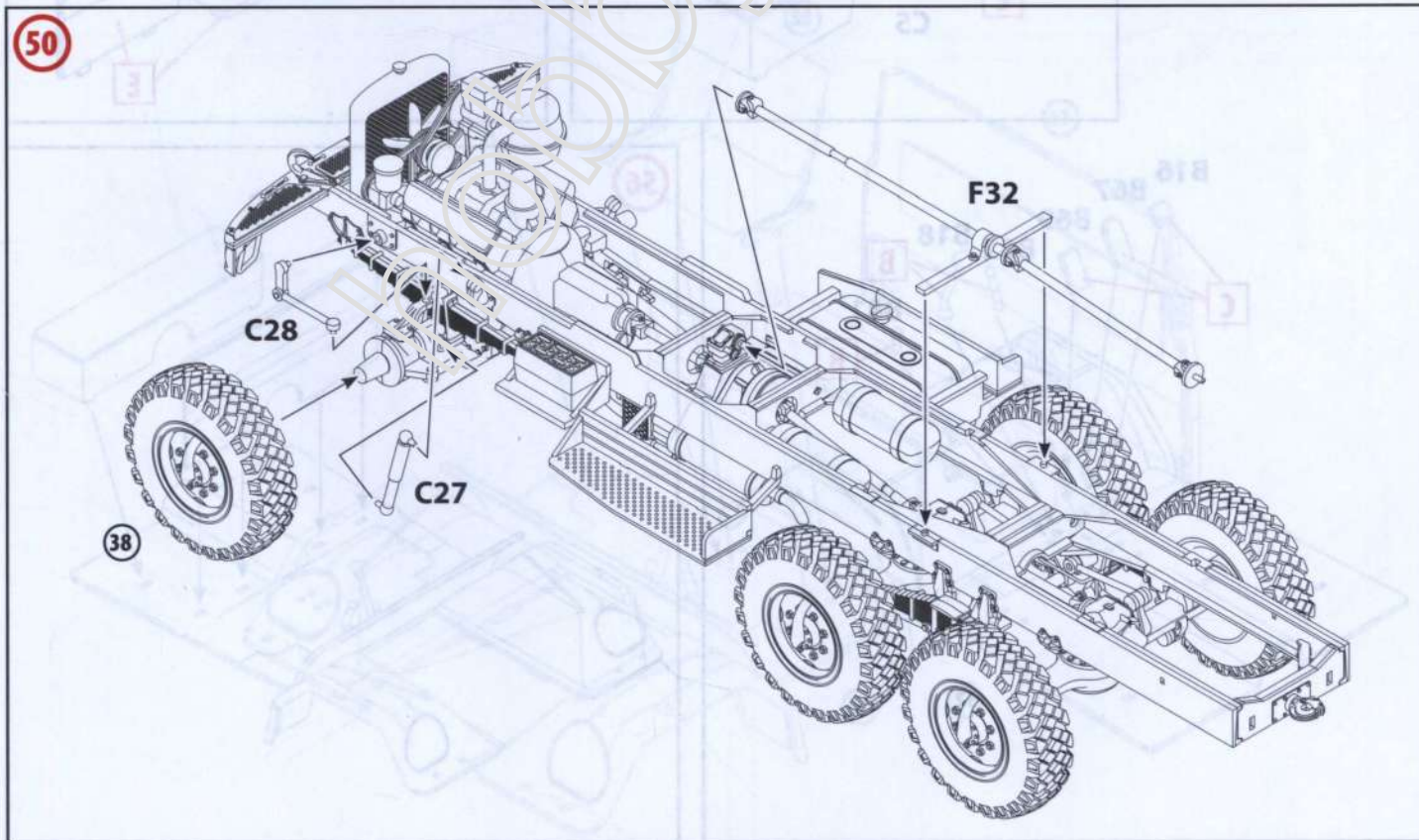
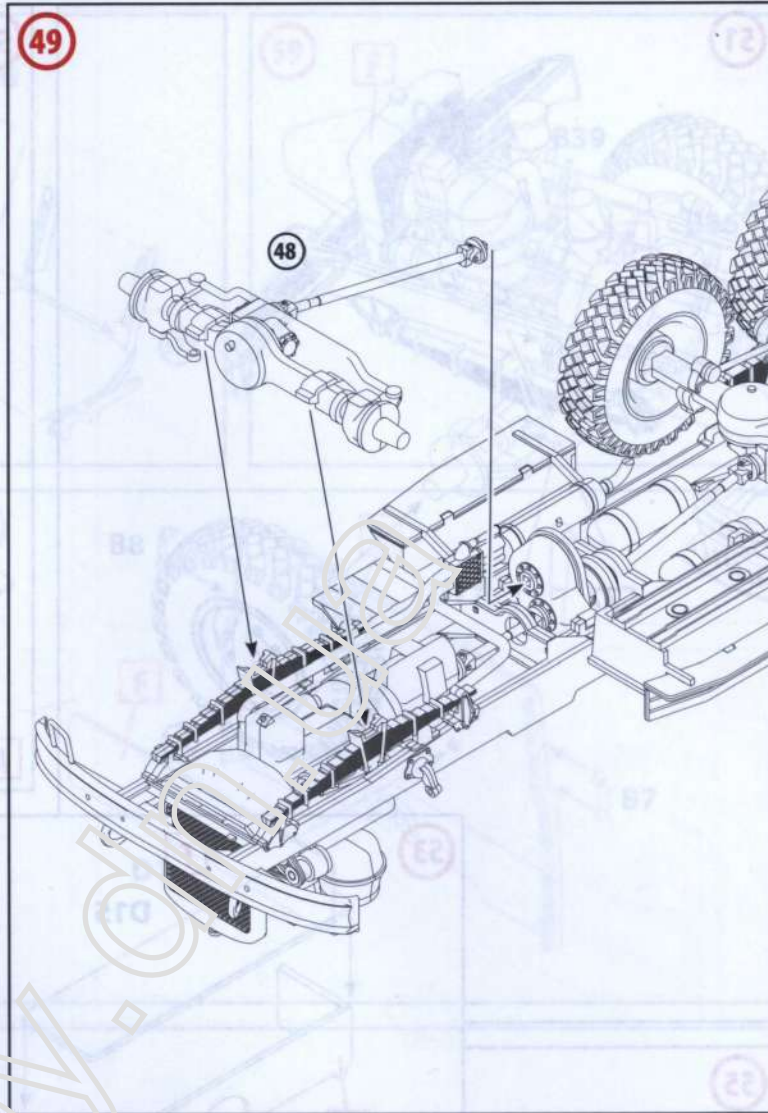
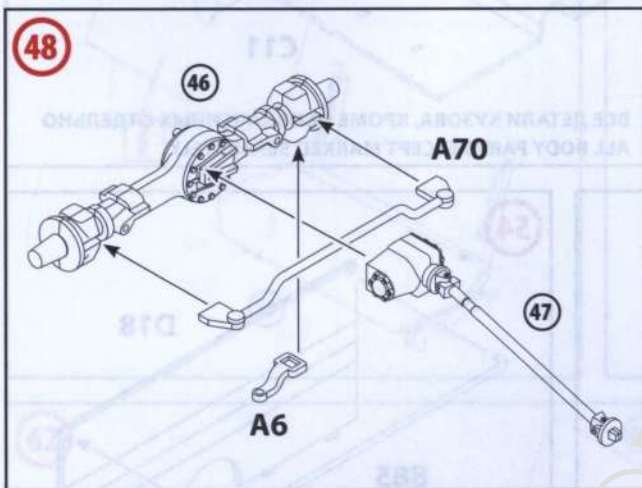
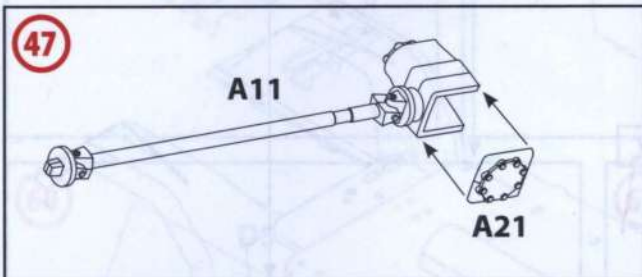
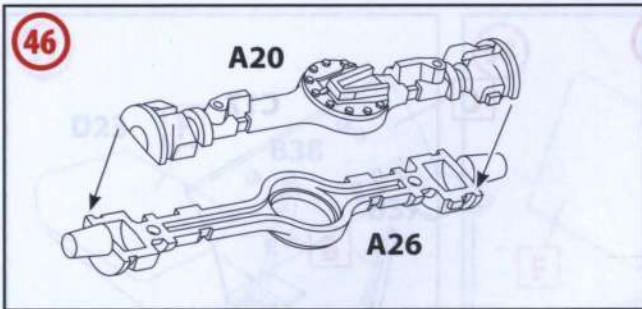


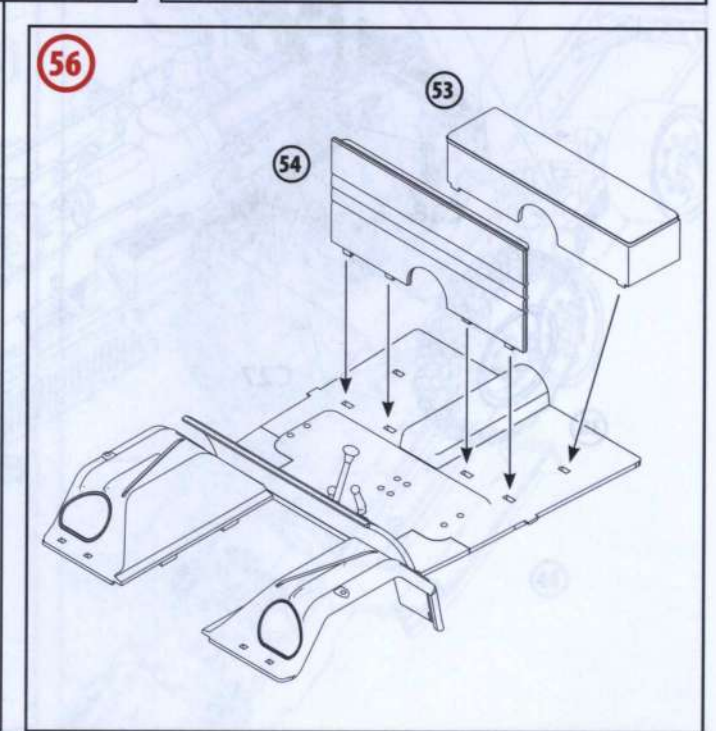
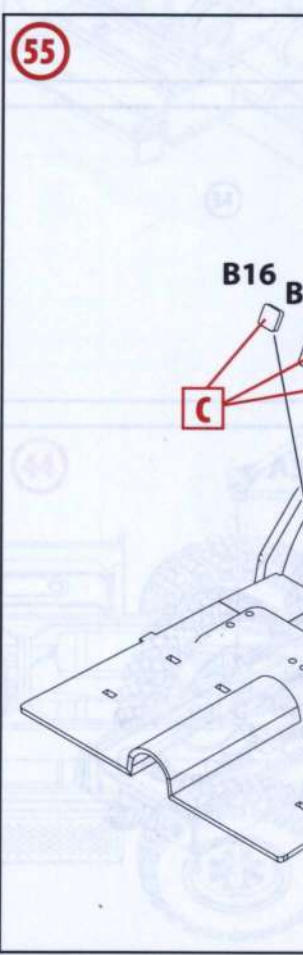
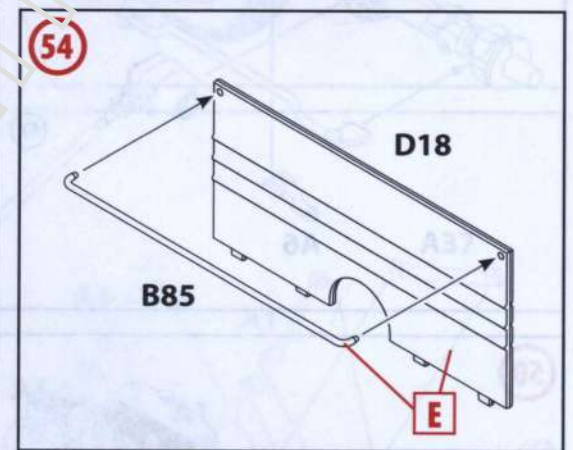
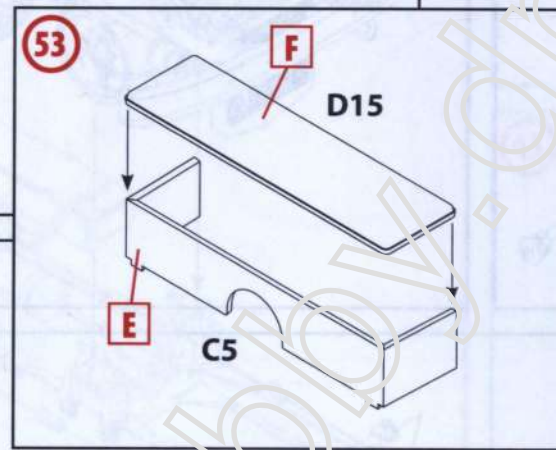
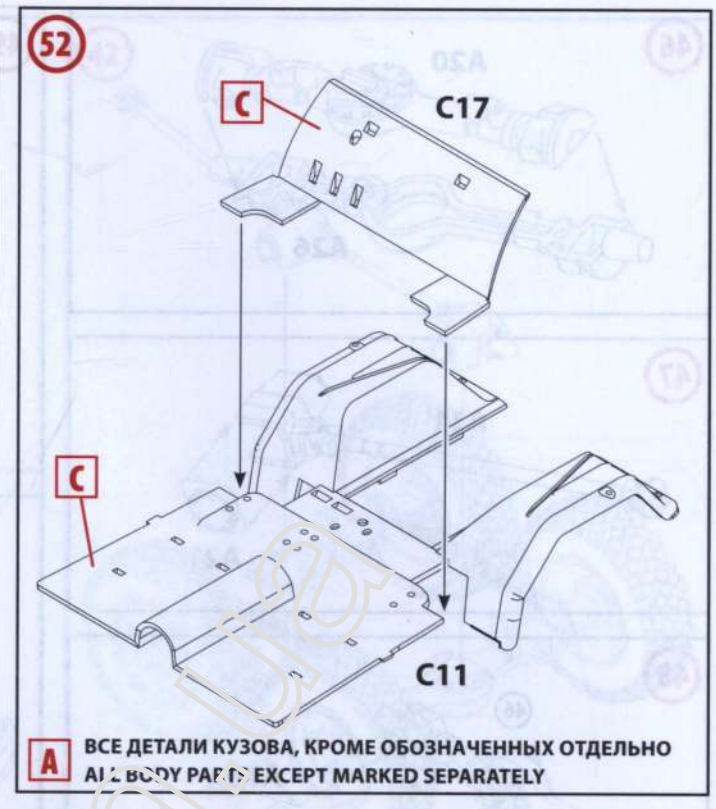
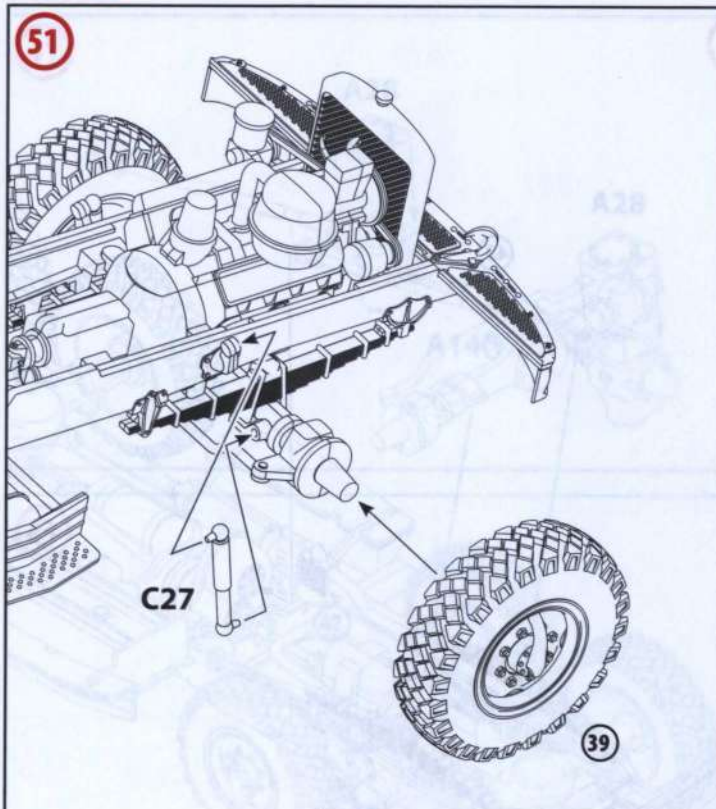


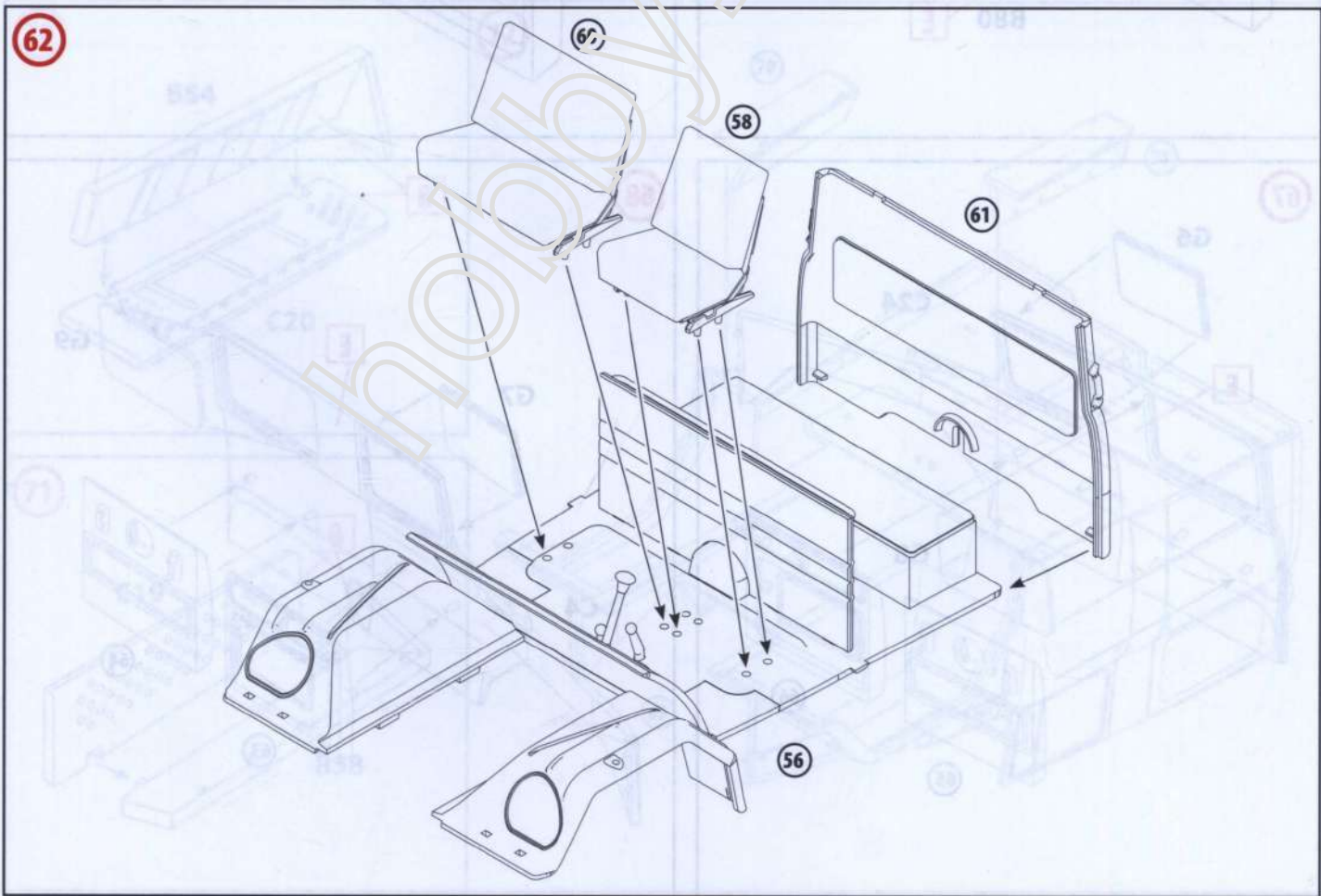
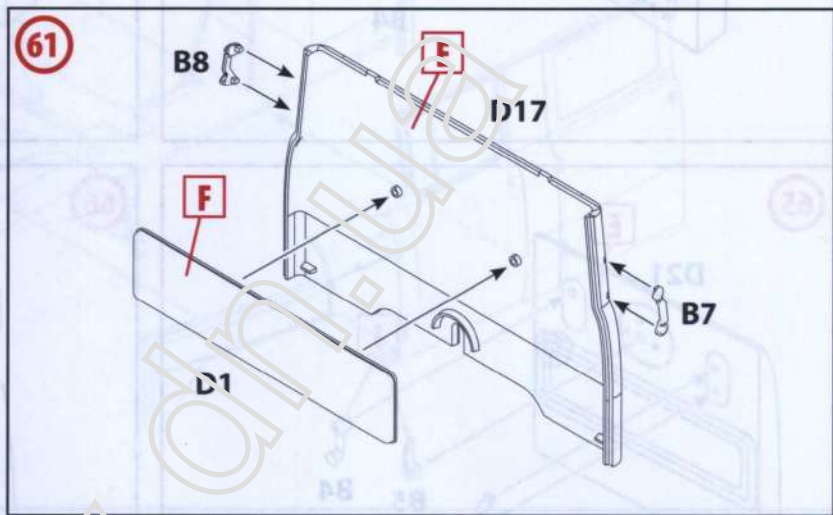
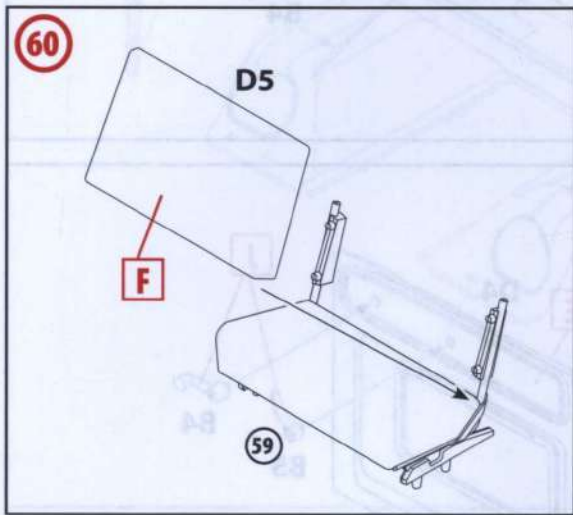
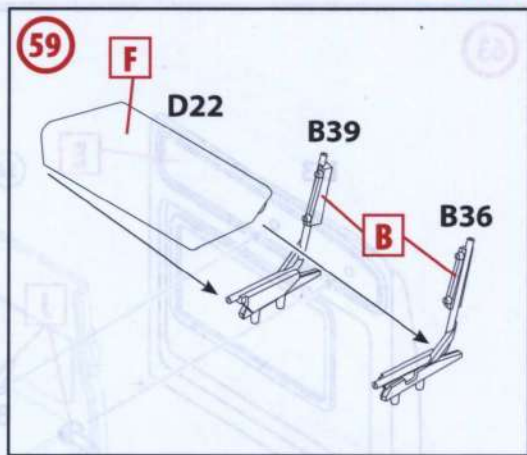
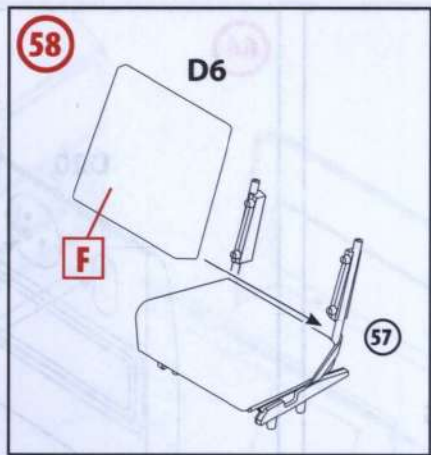
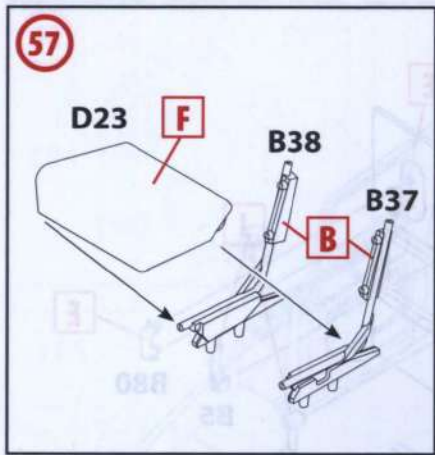


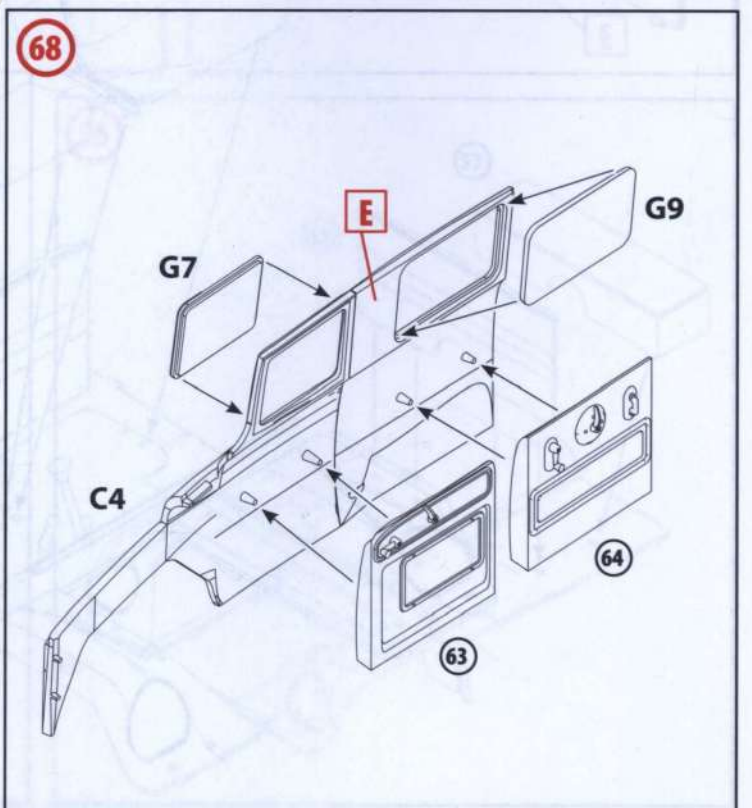
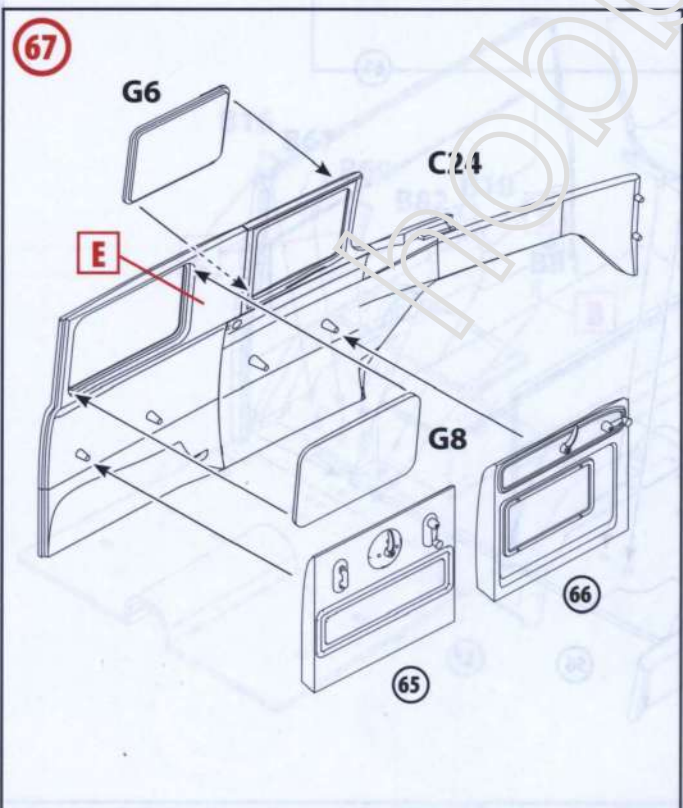
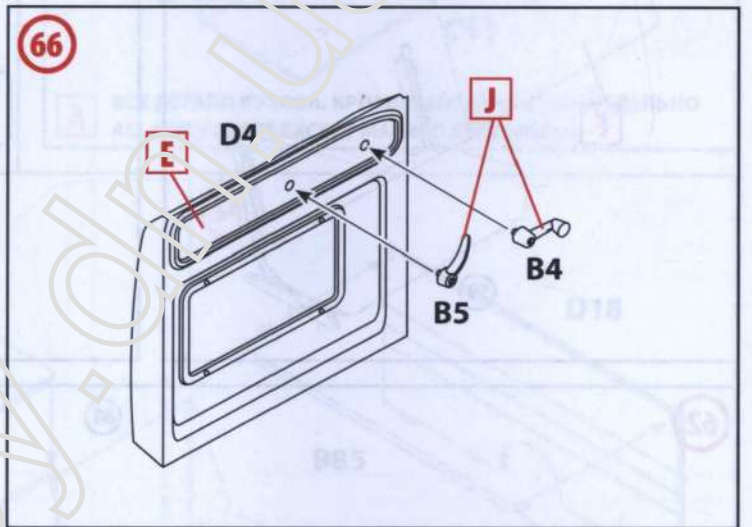
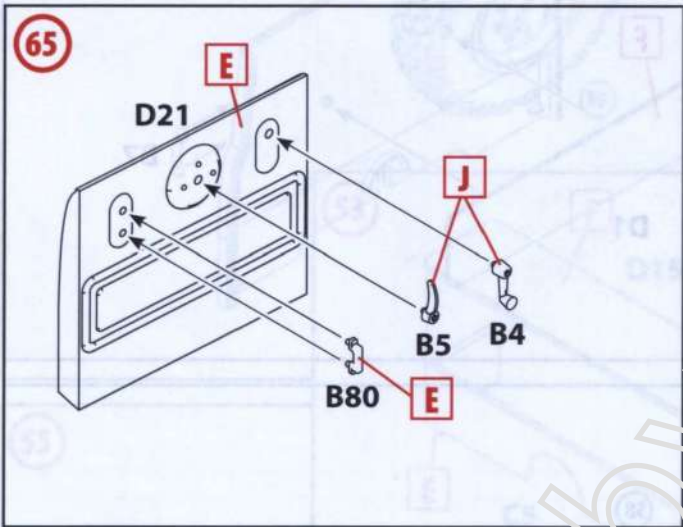
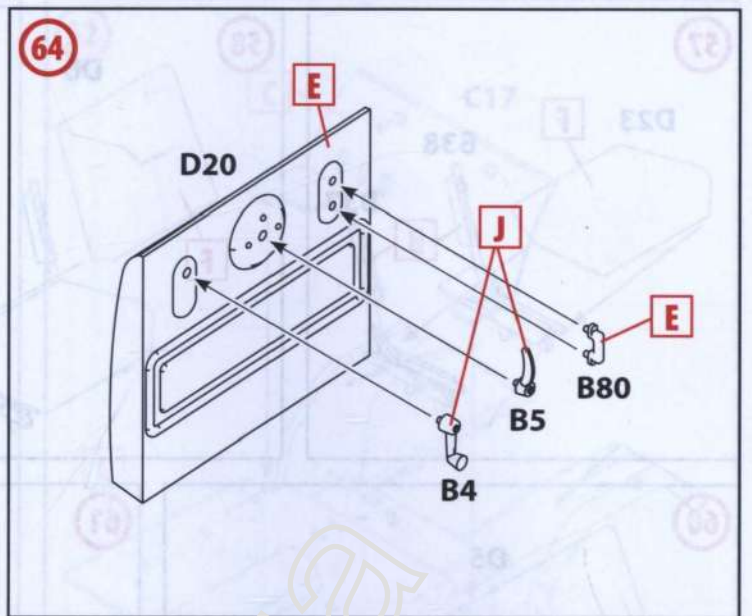
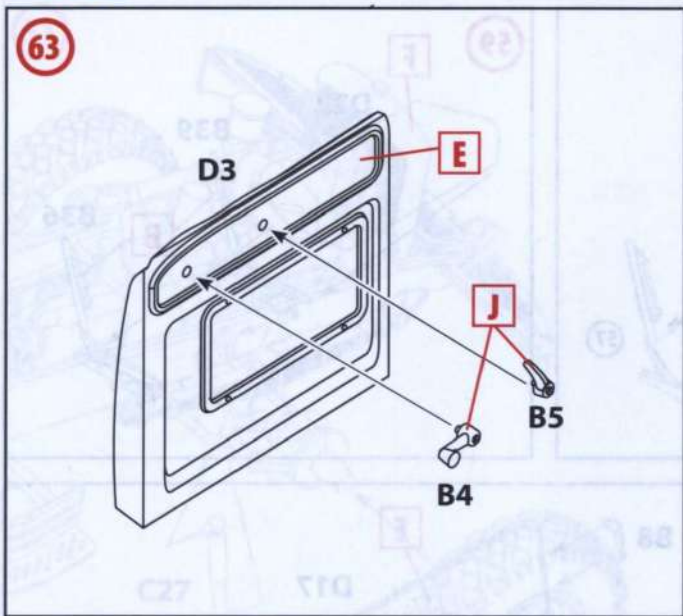


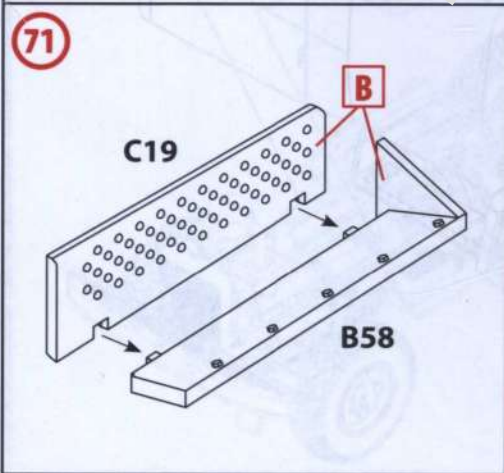
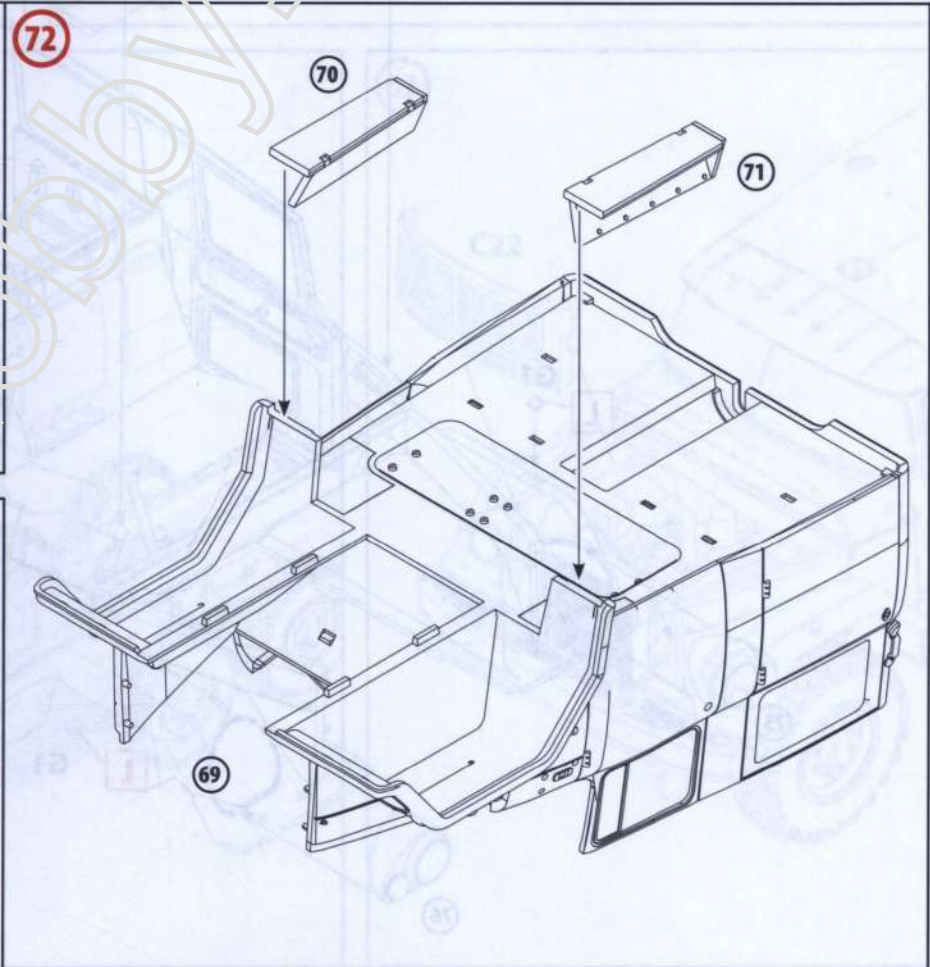
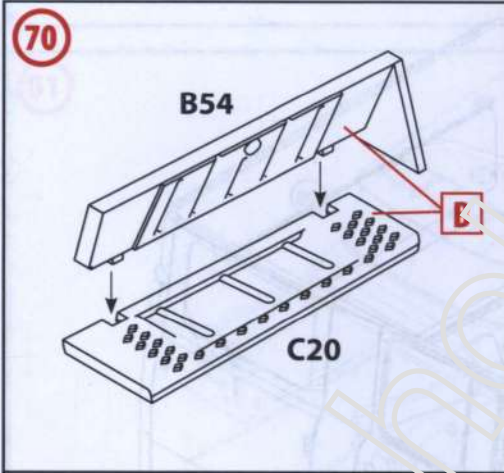
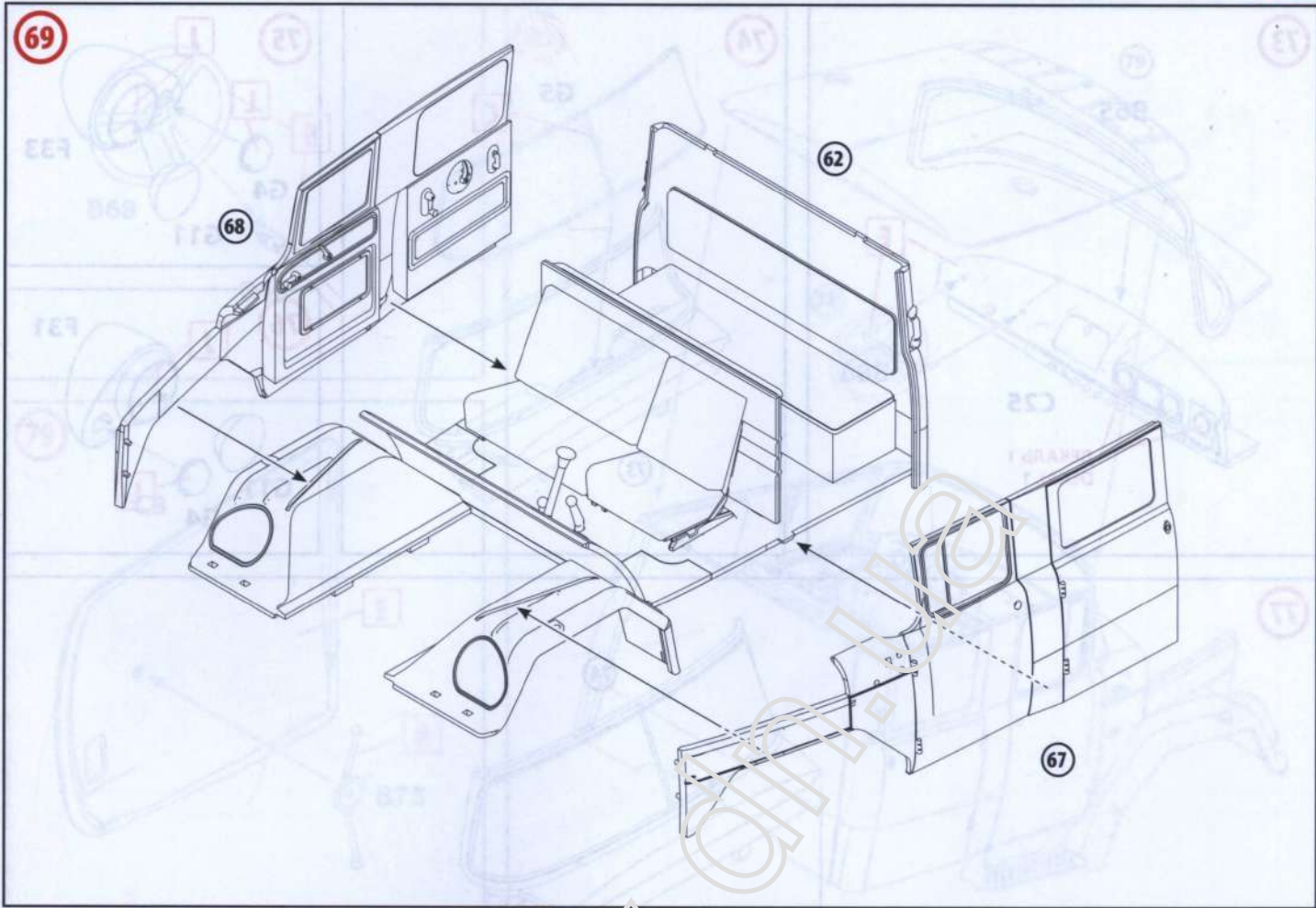


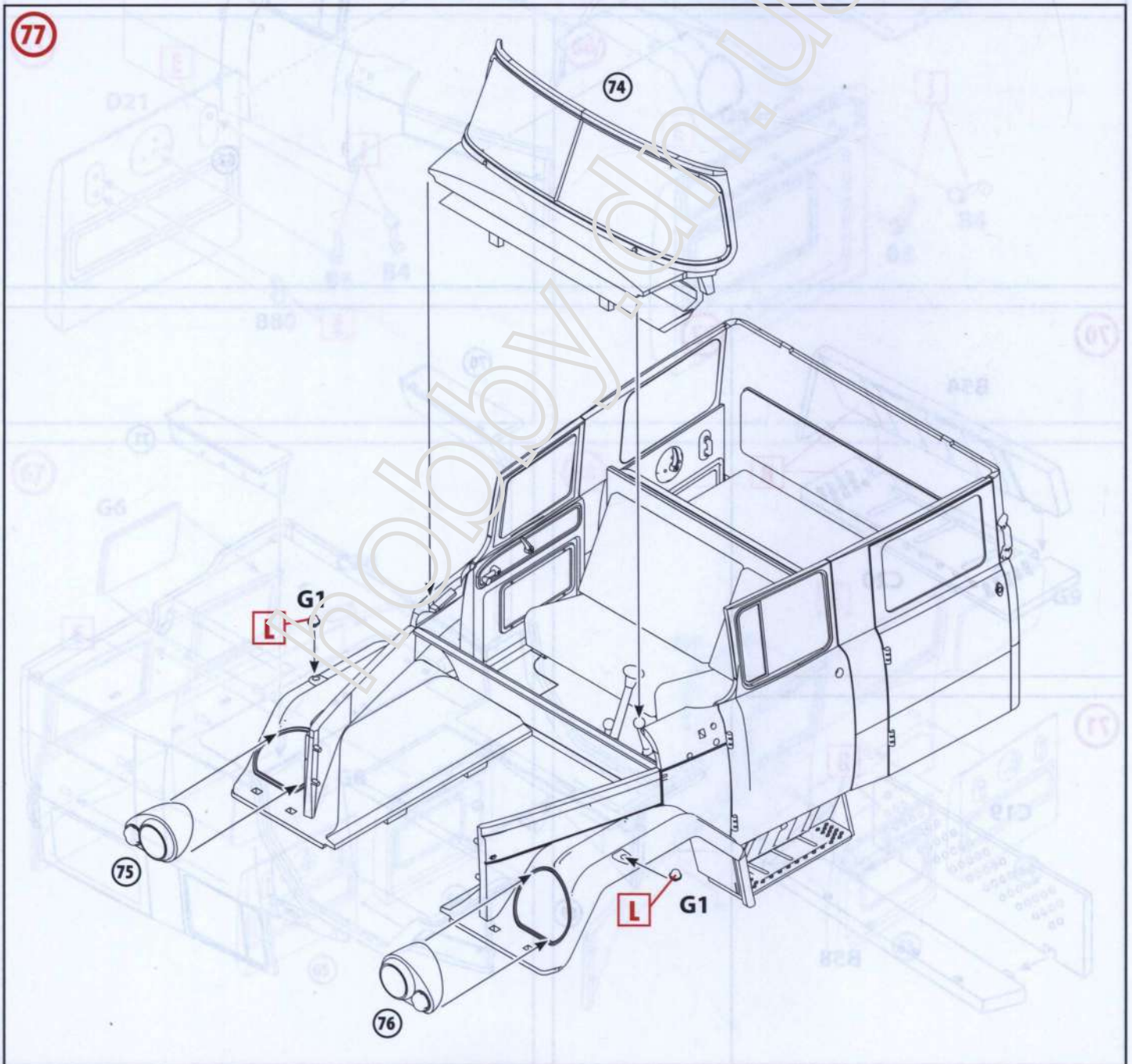
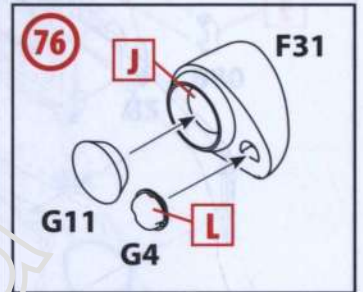
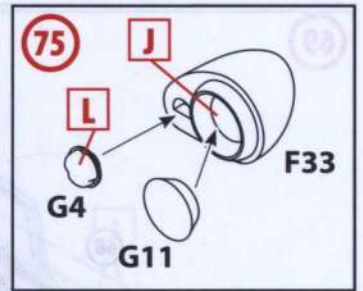
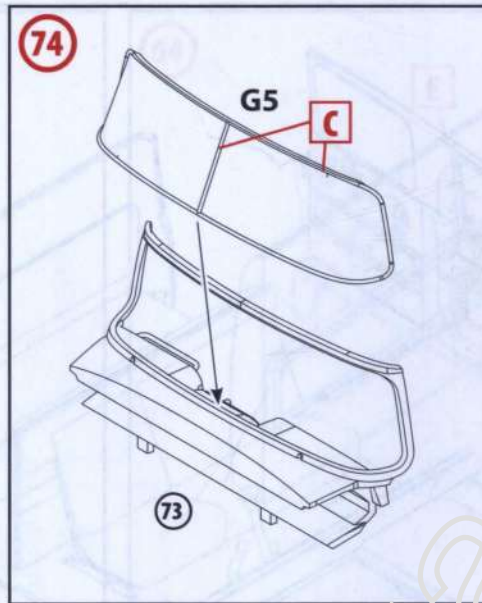
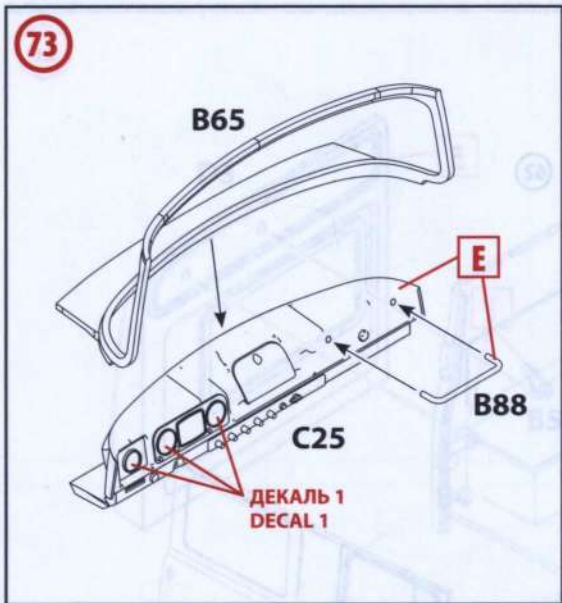


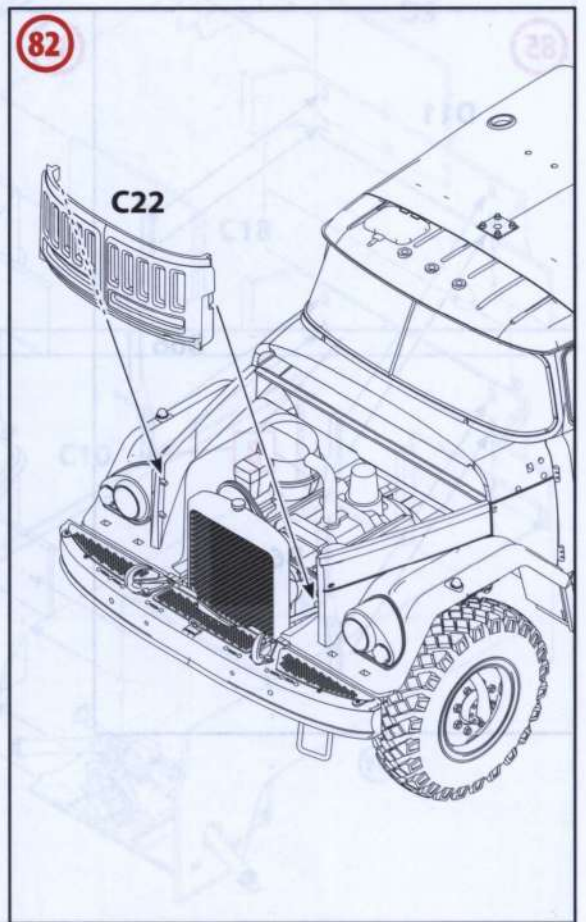
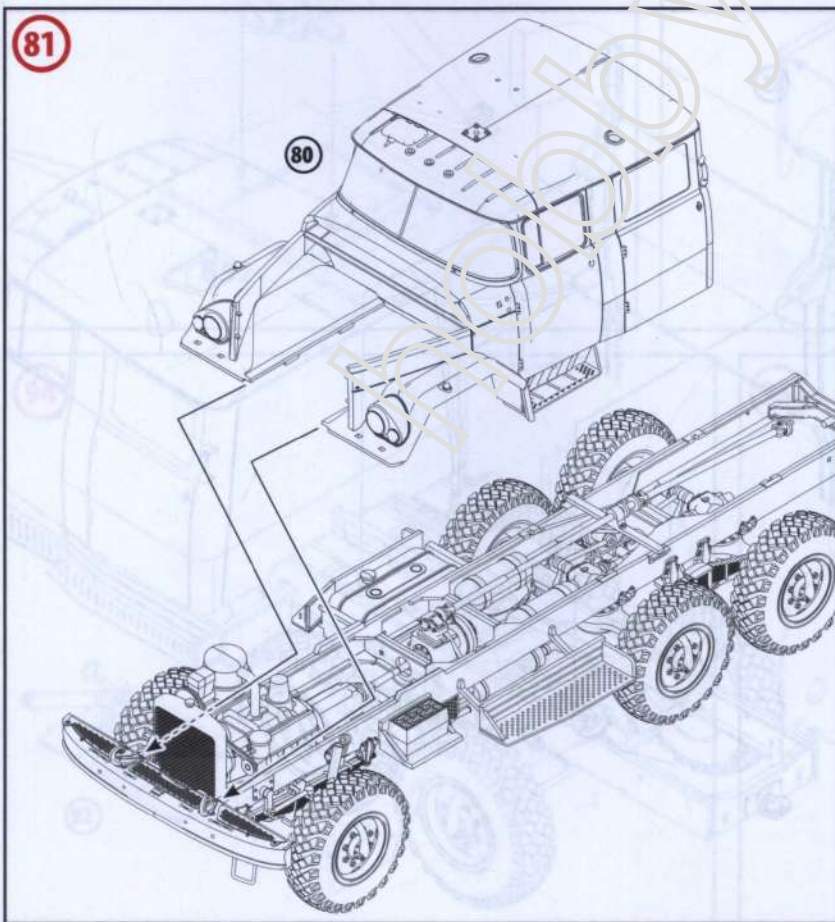
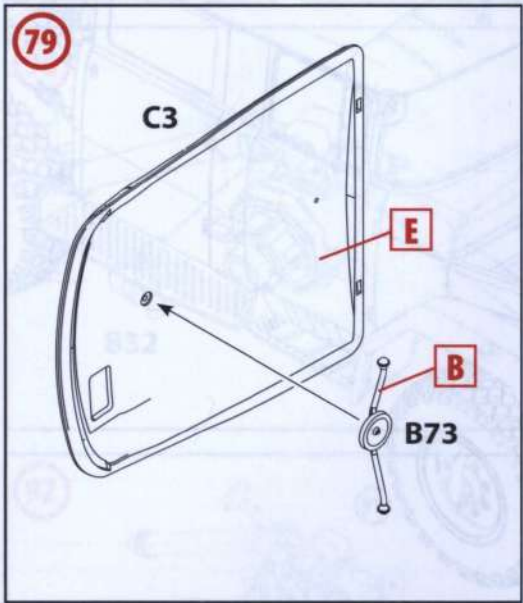
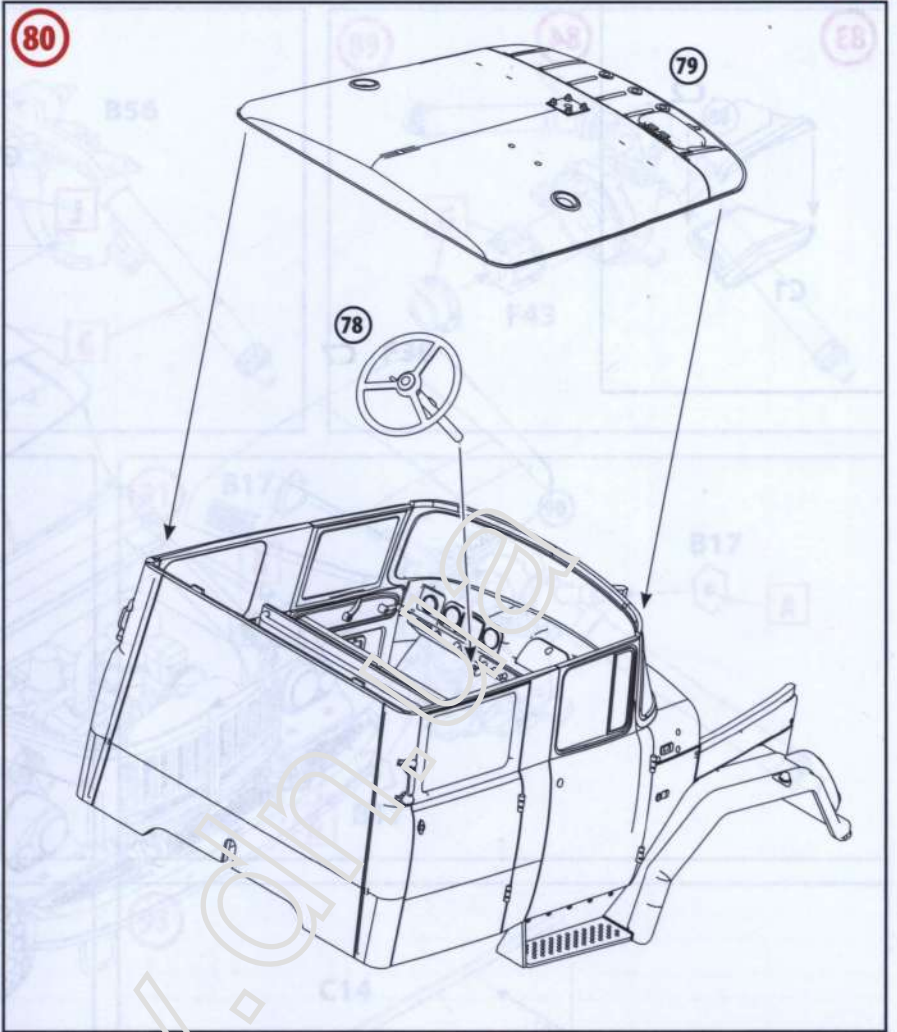
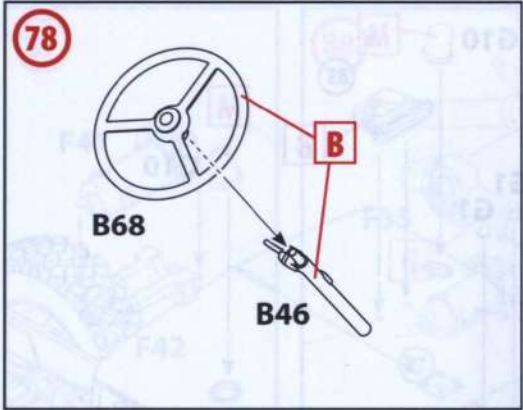


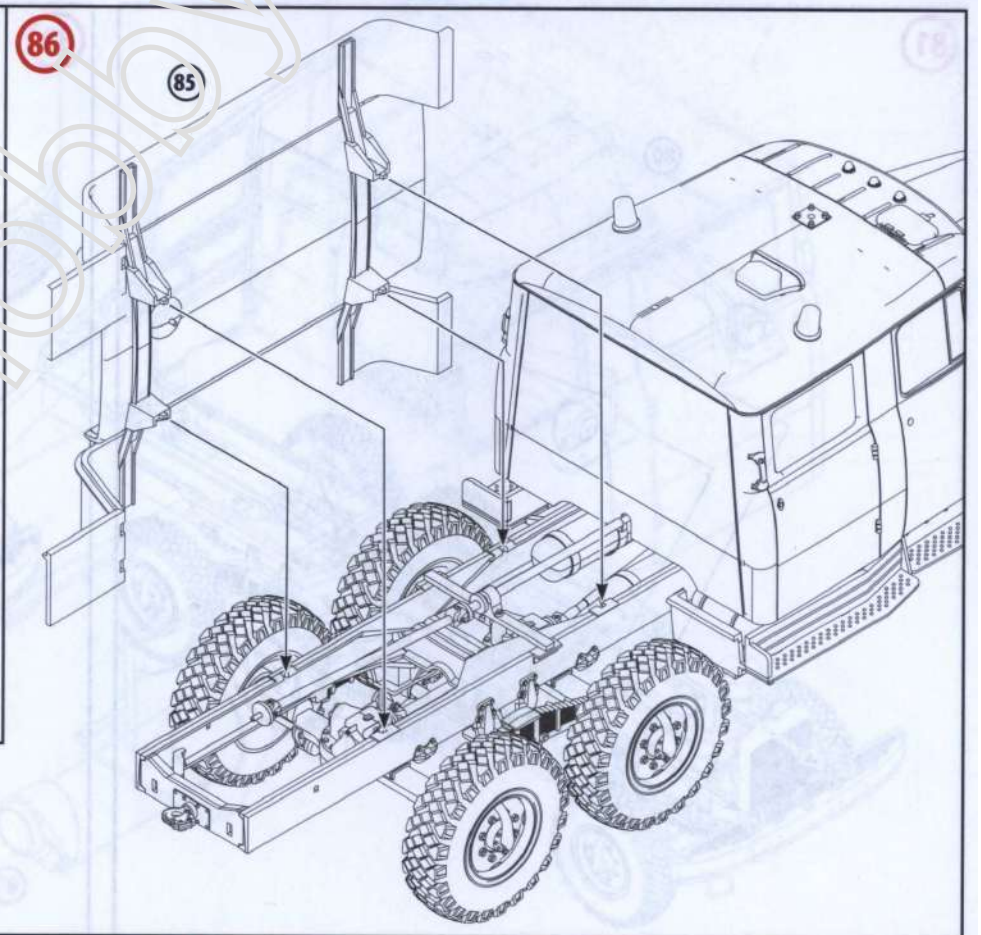
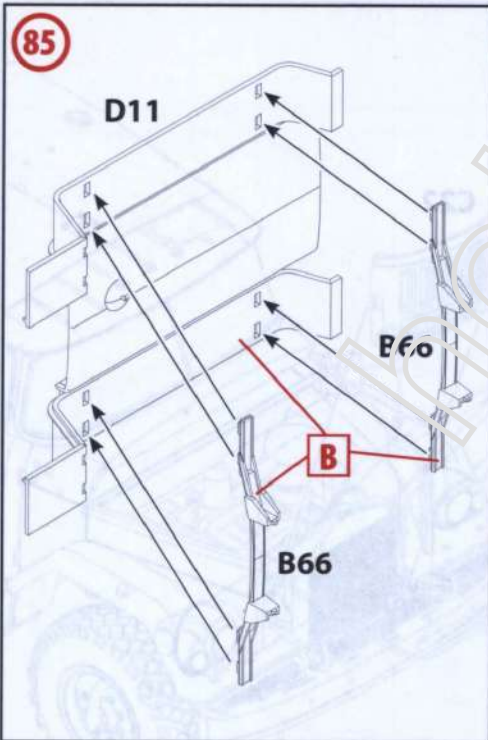
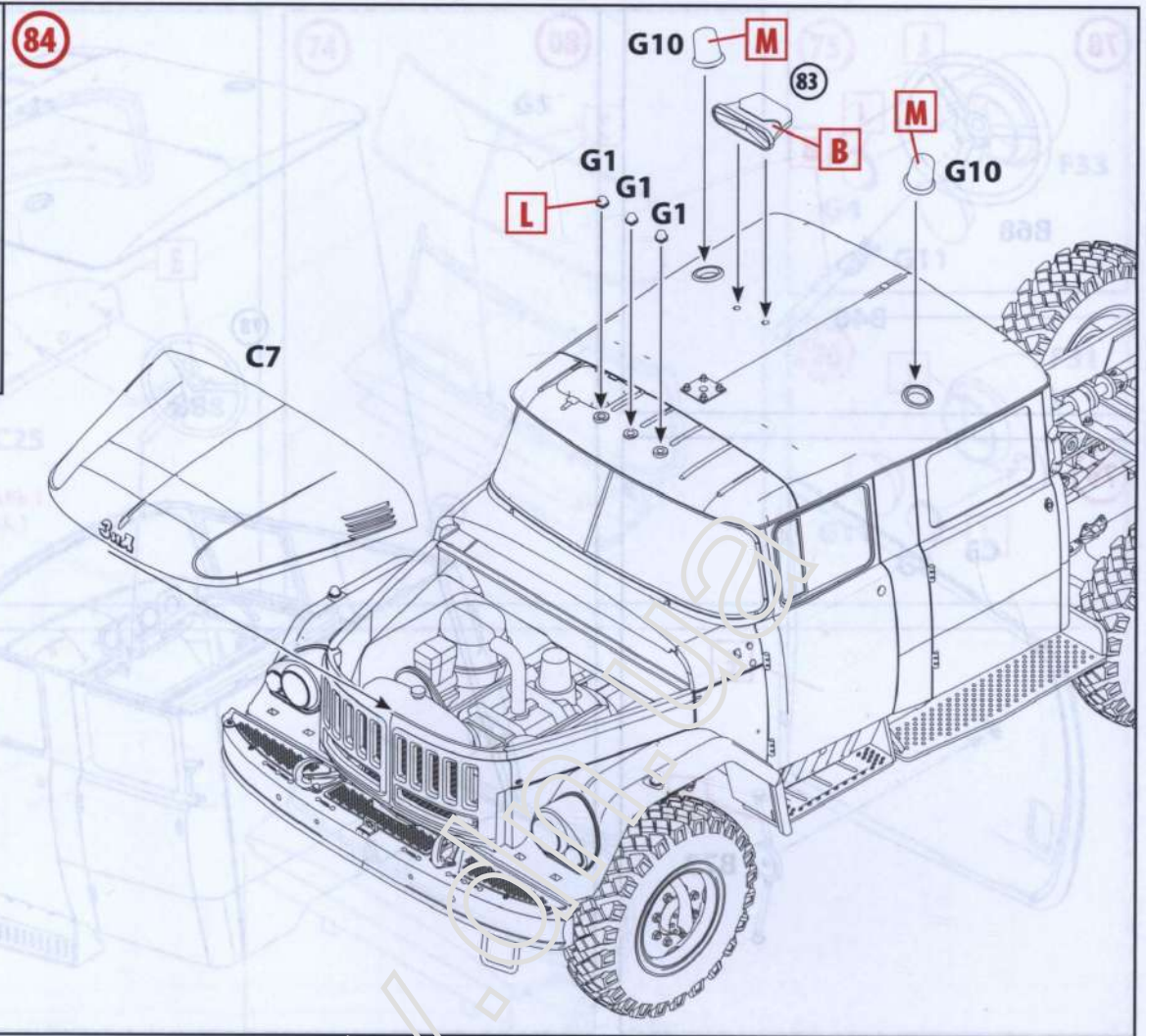
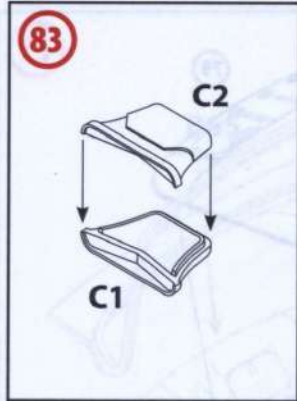


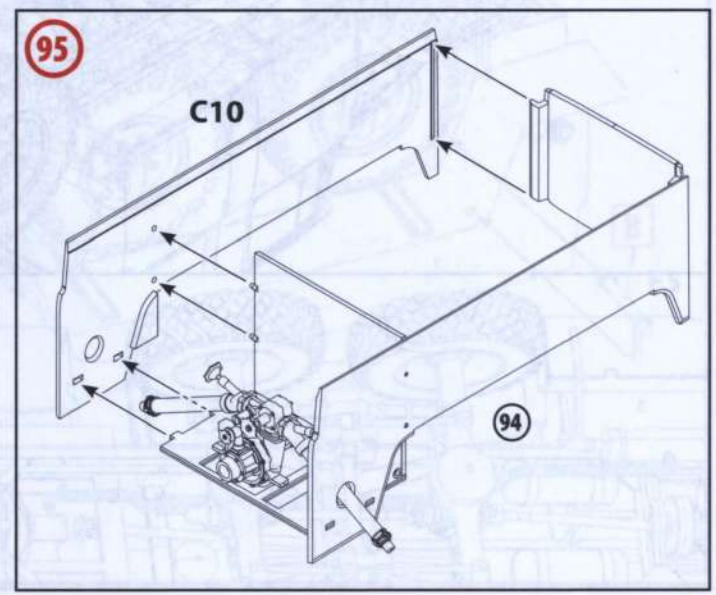
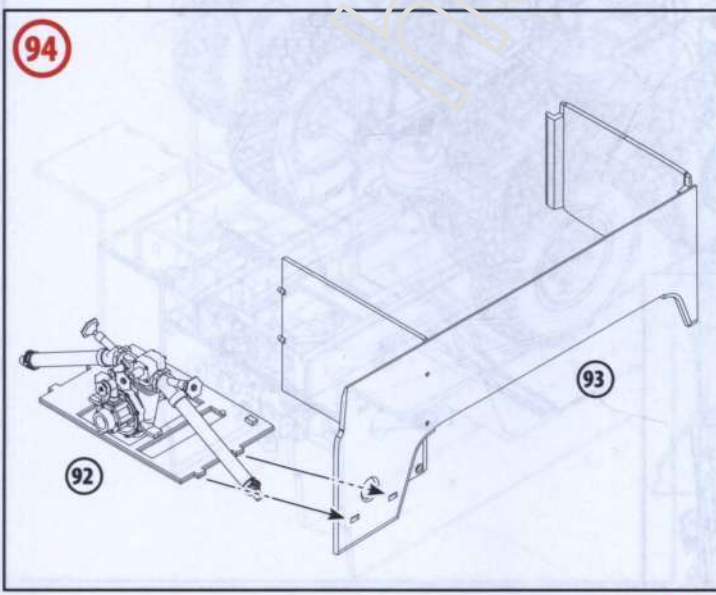
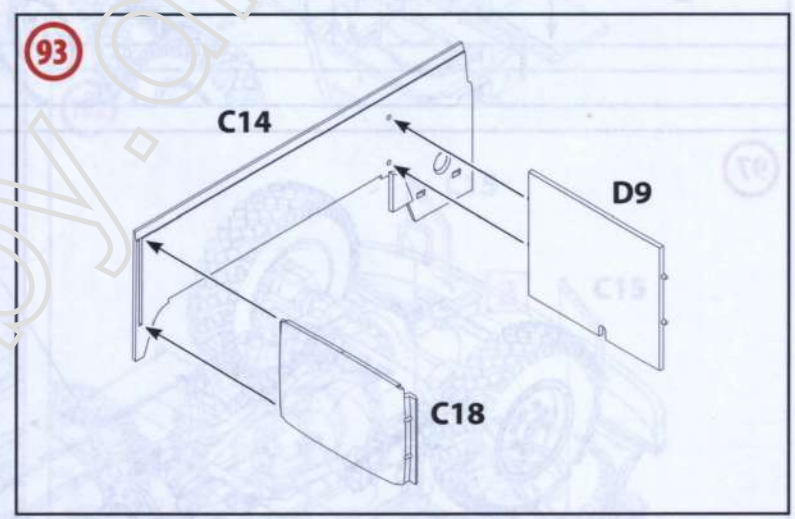
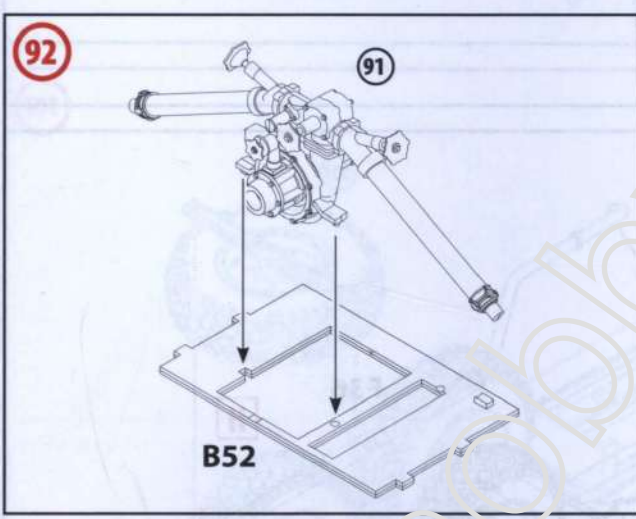
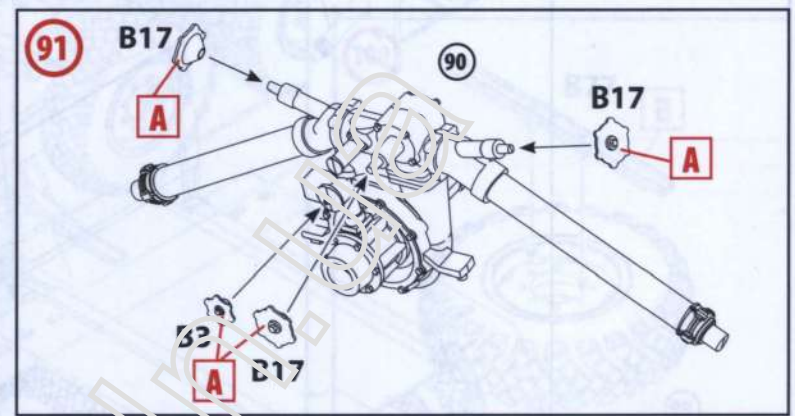
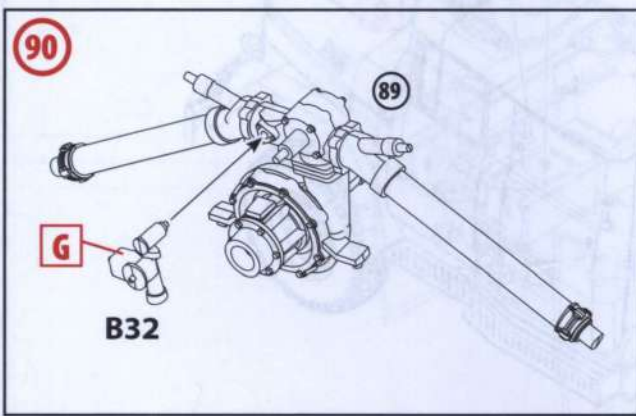
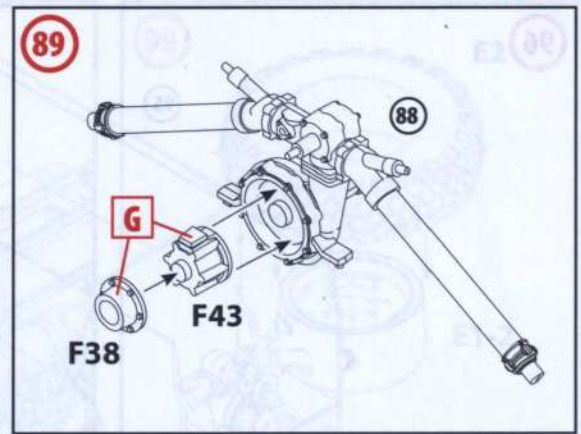
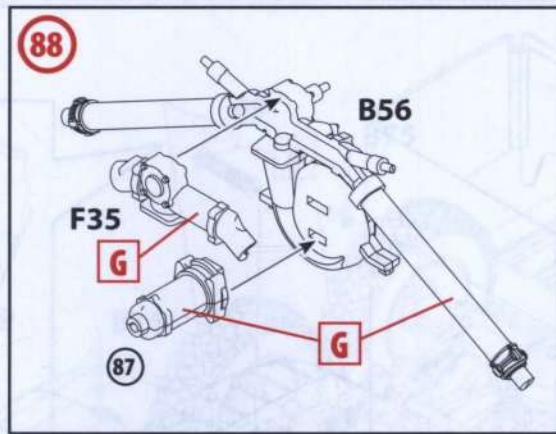
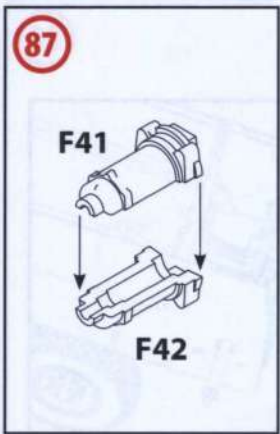




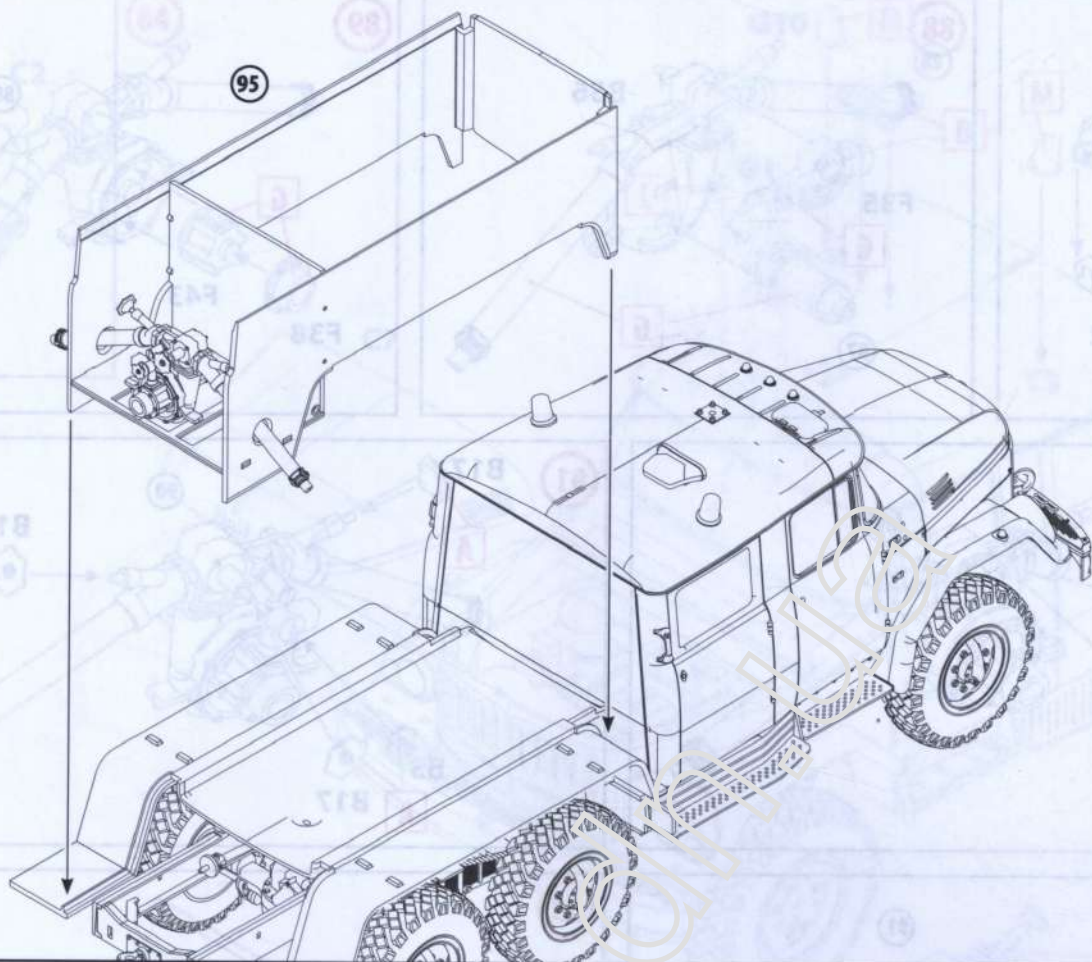




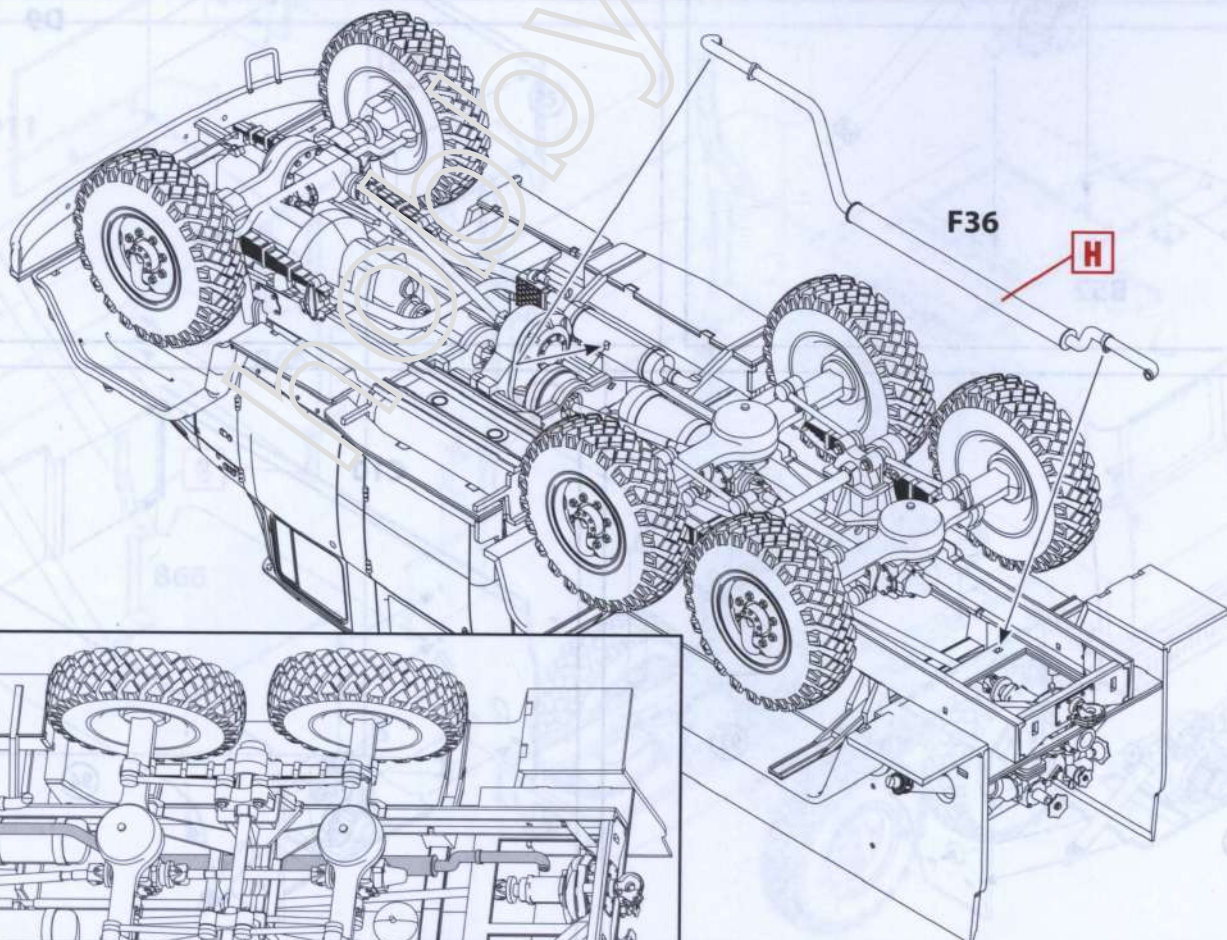


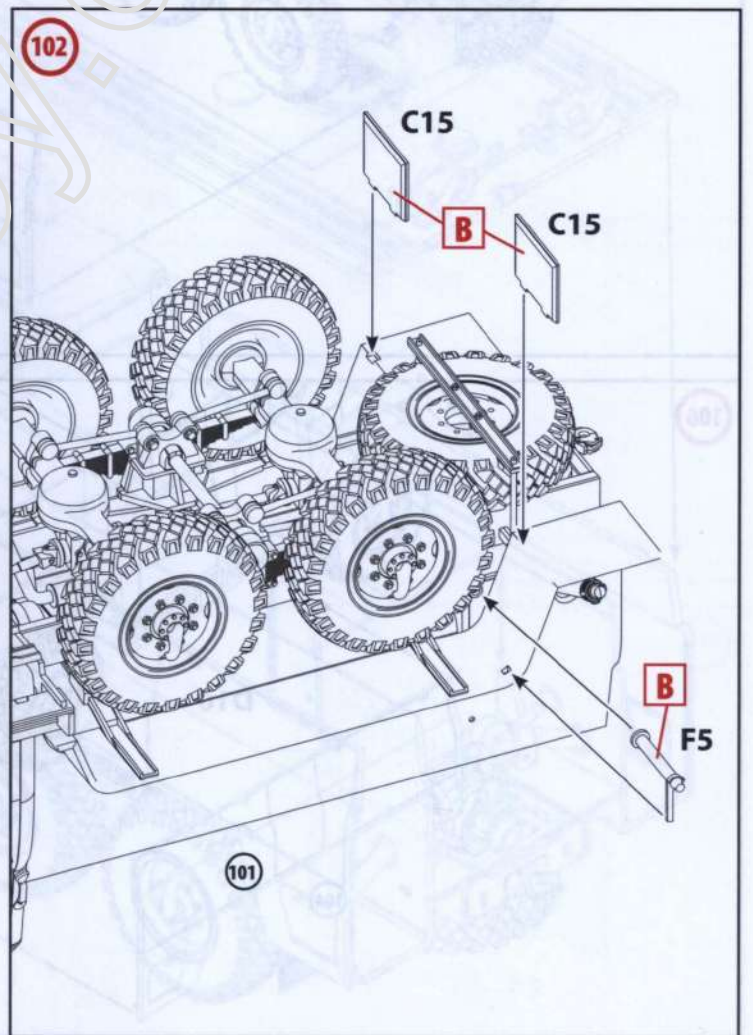
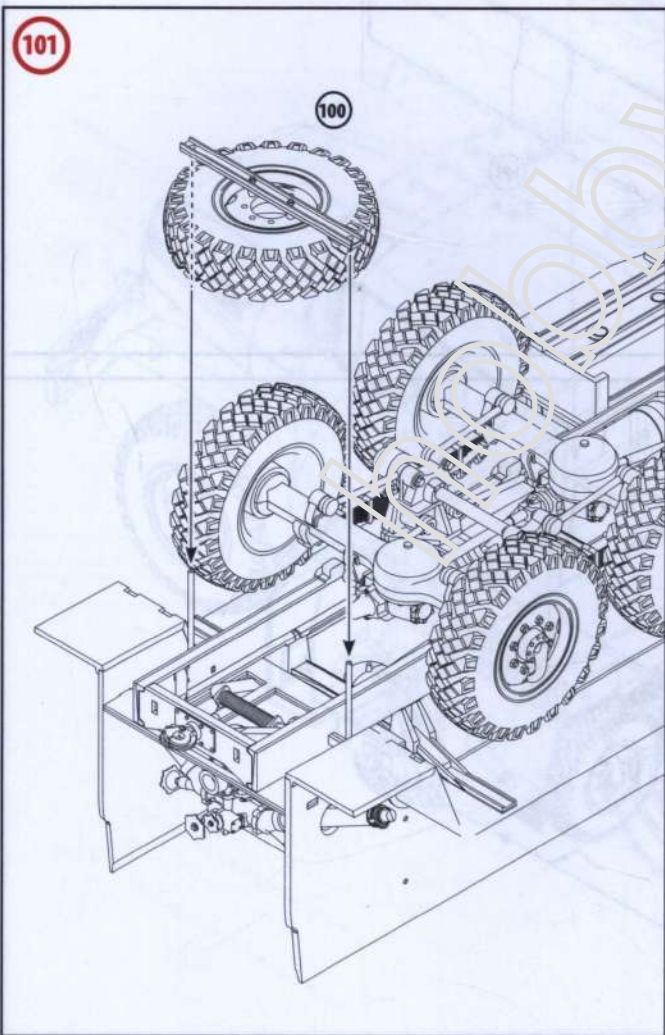
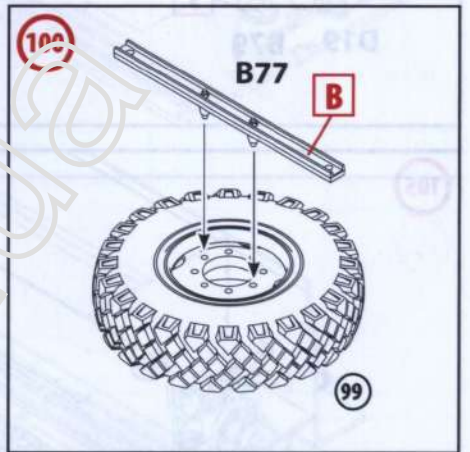
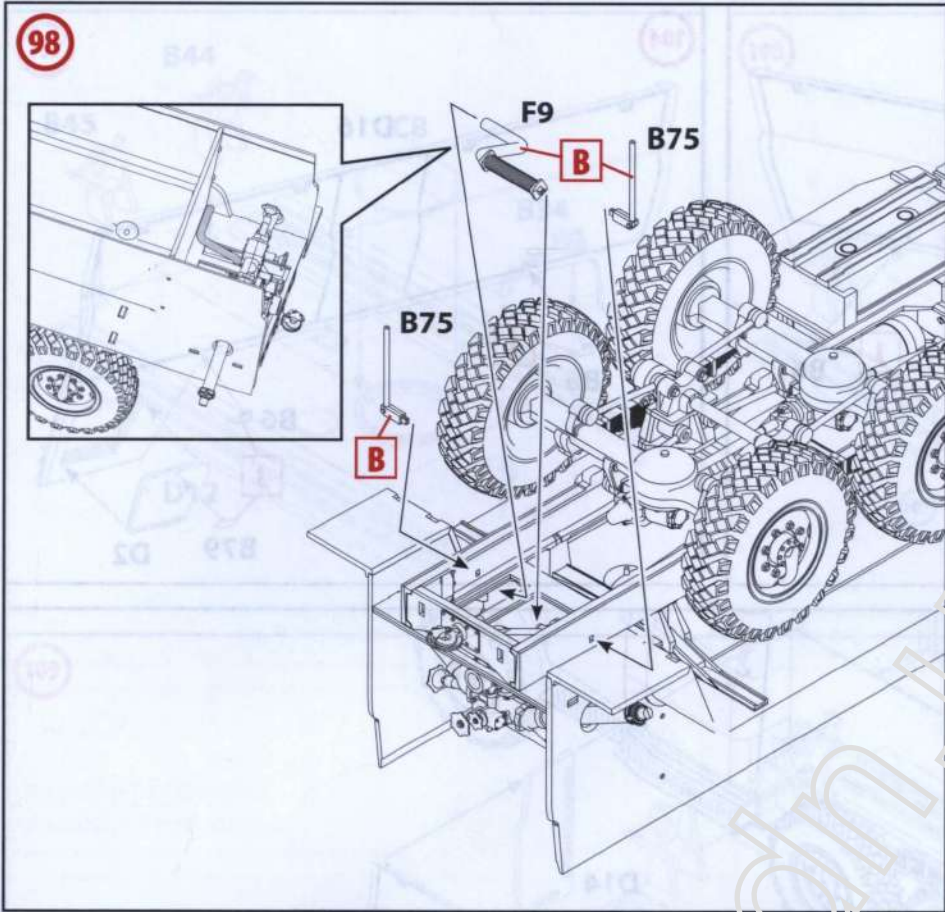


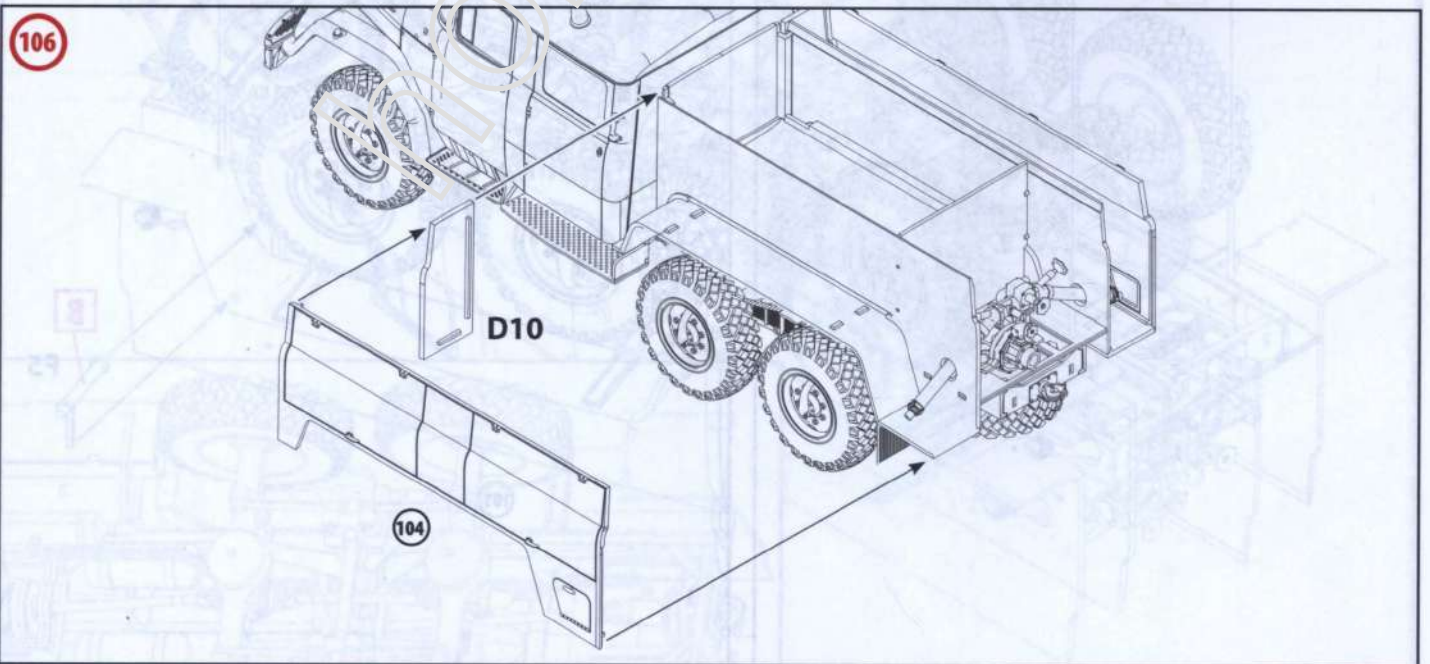
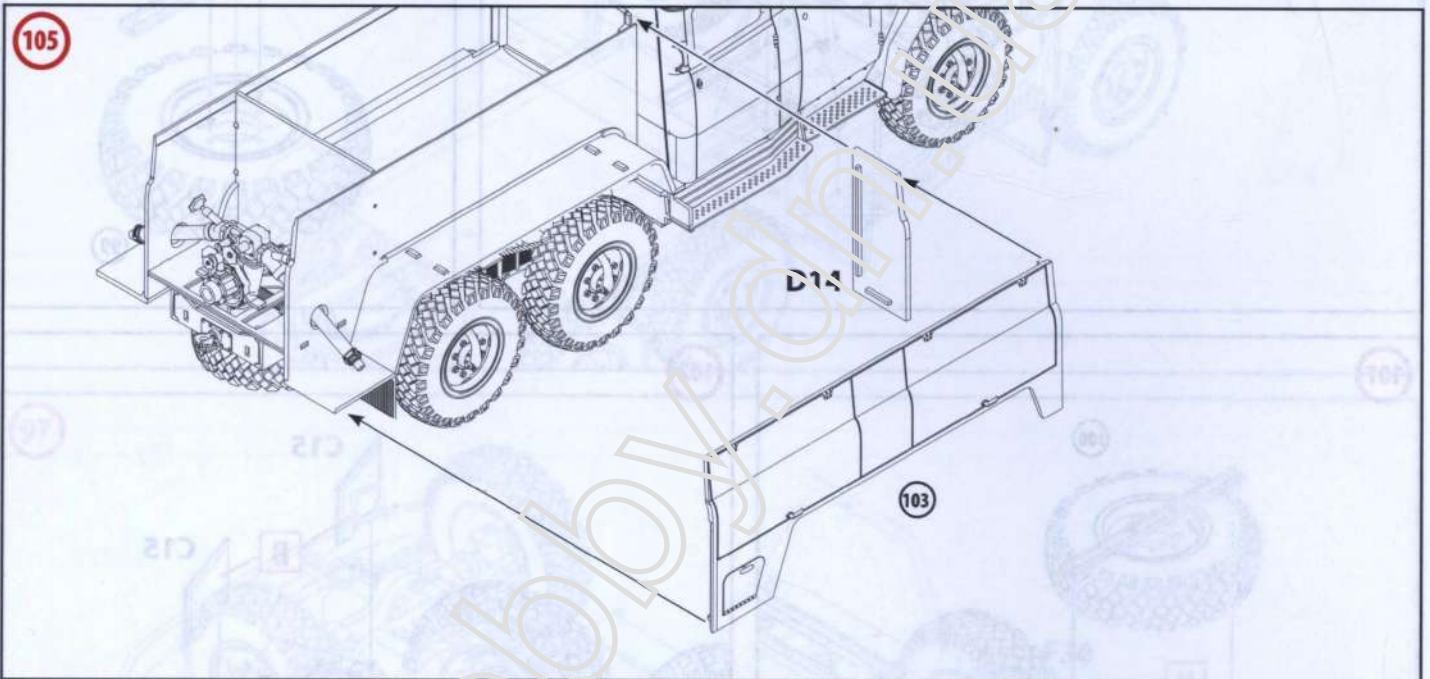
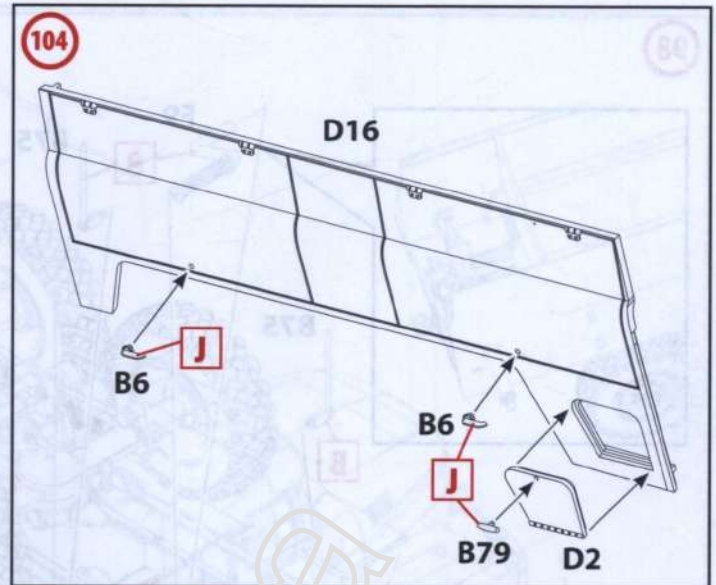
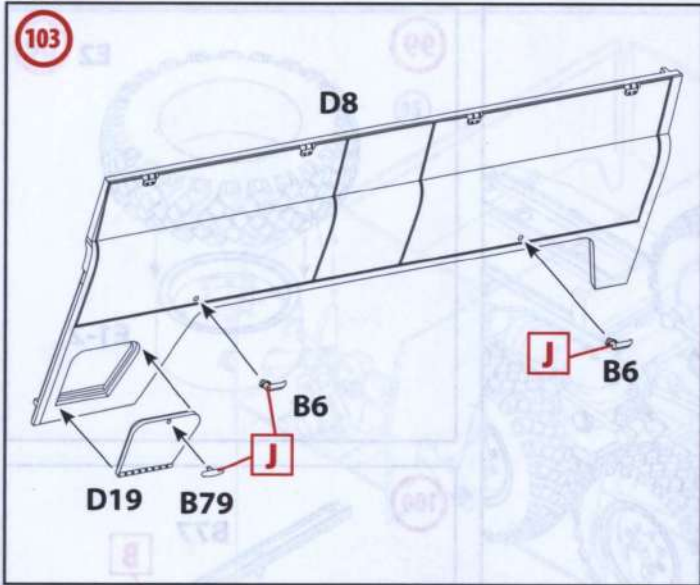
96

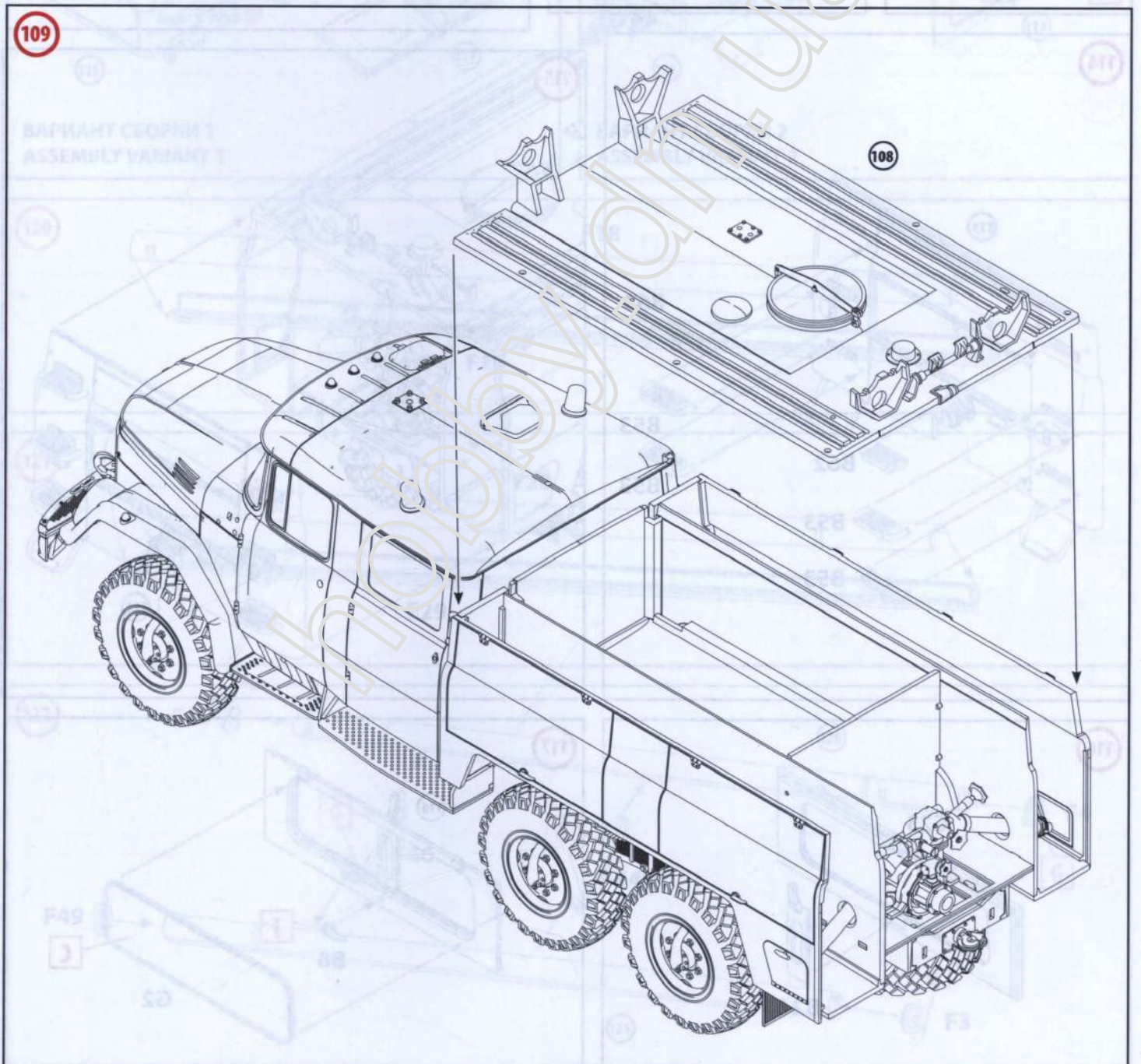
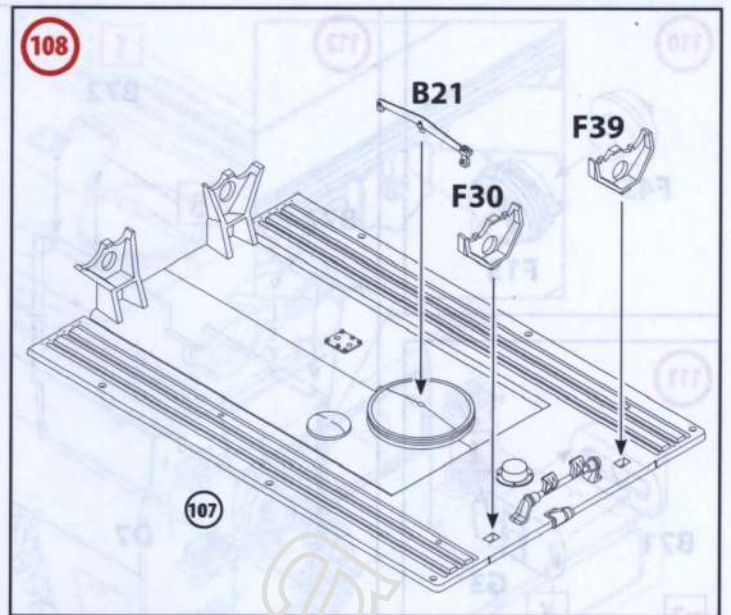
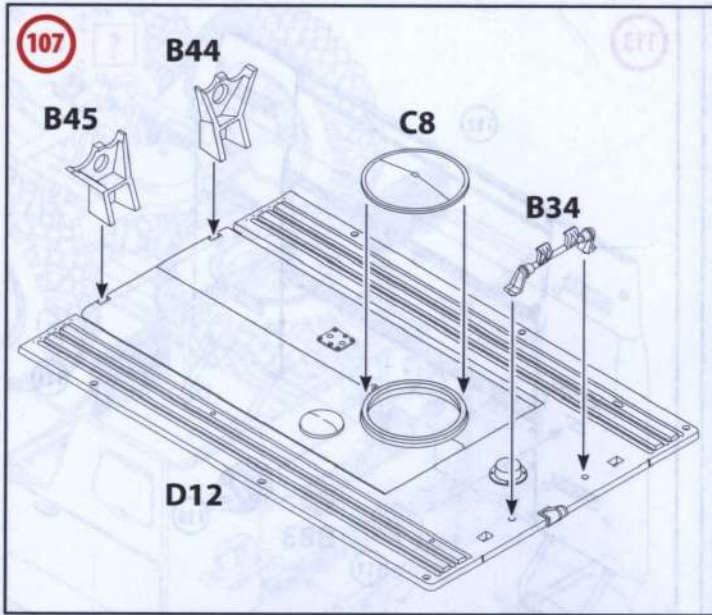


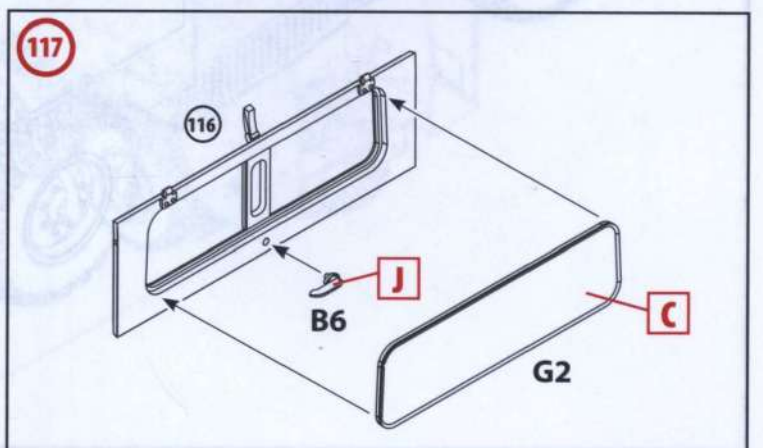
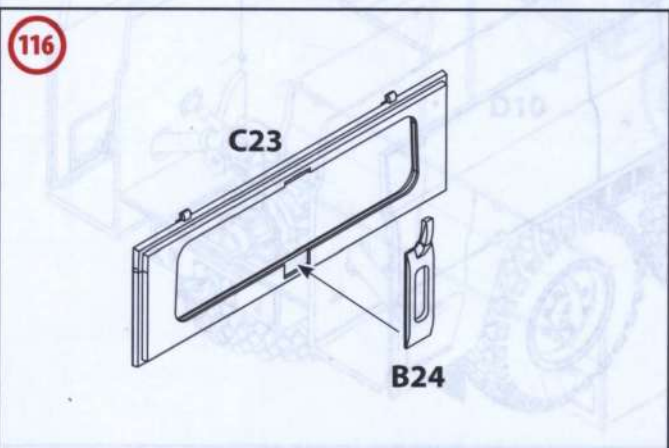
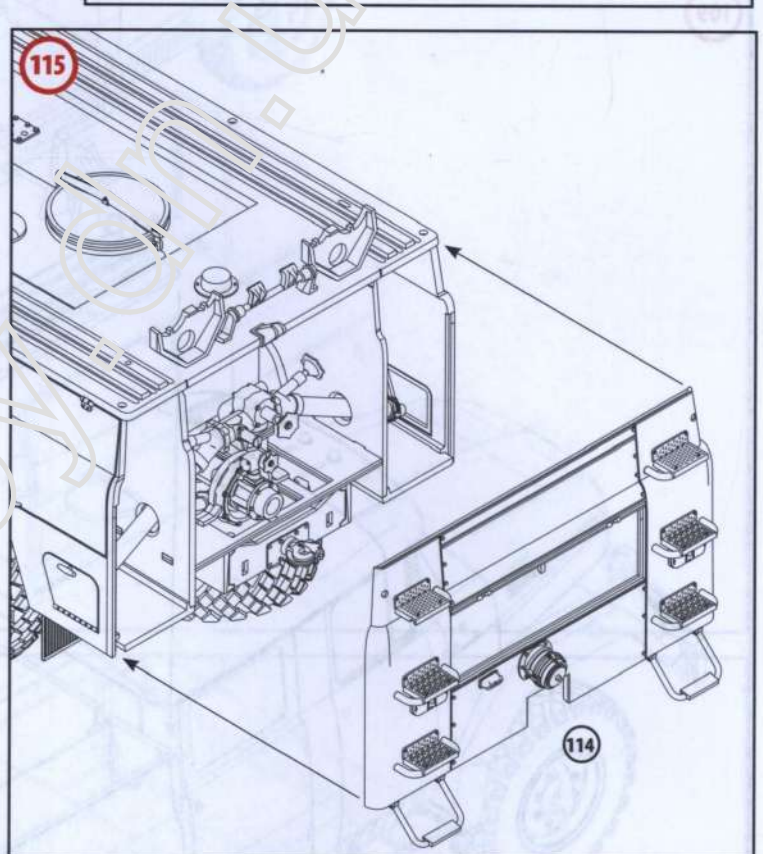
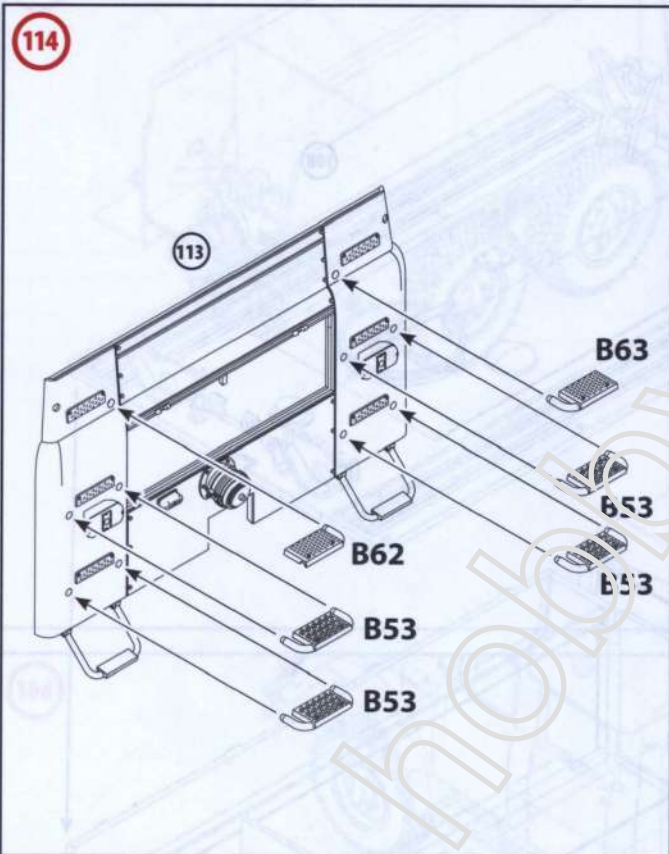
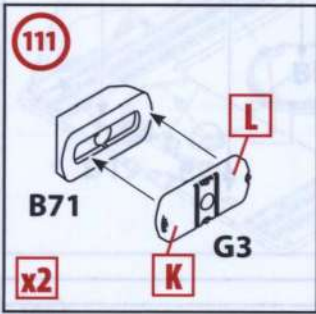
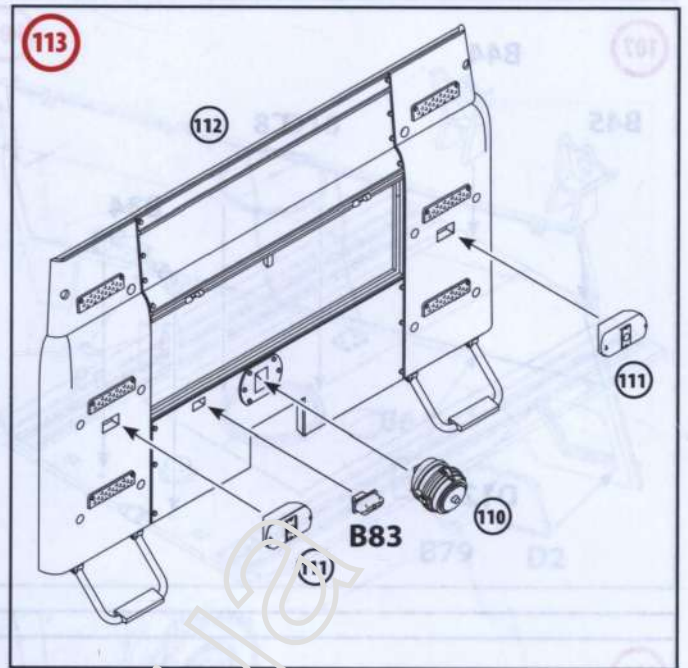
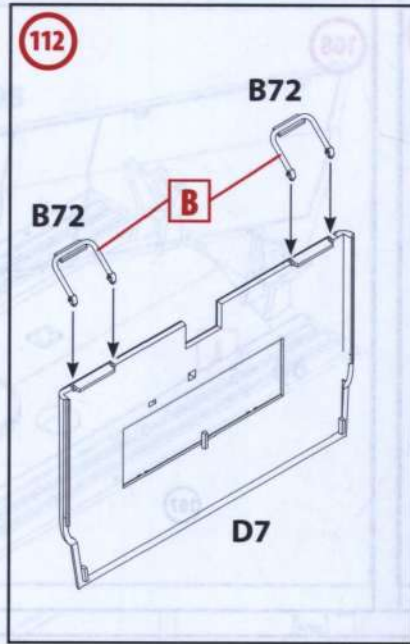
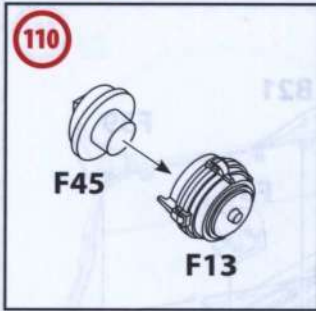
97

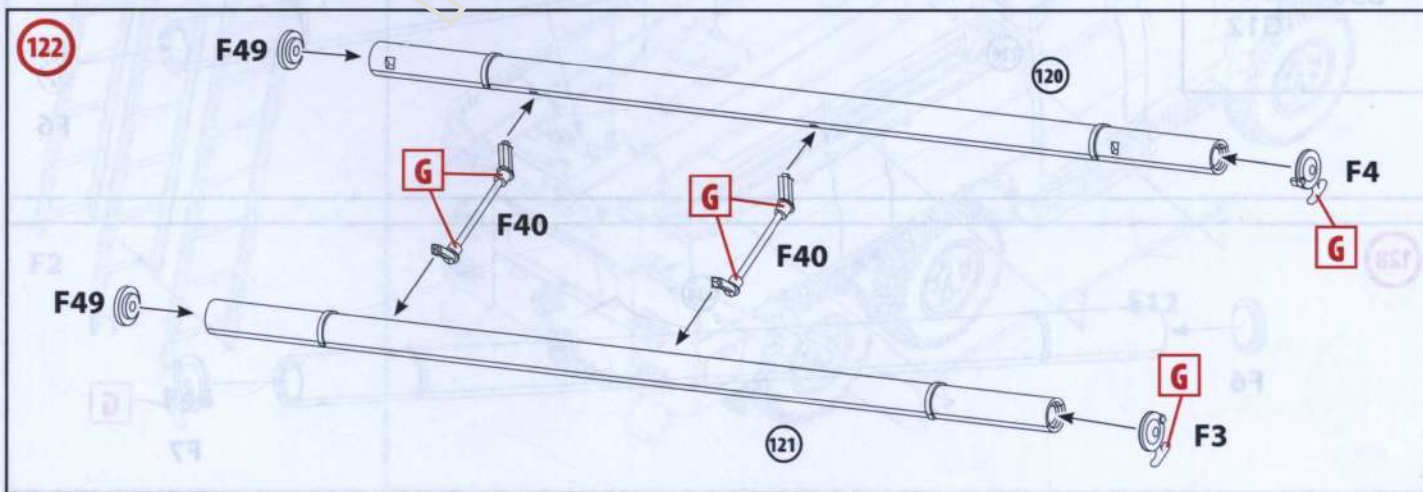
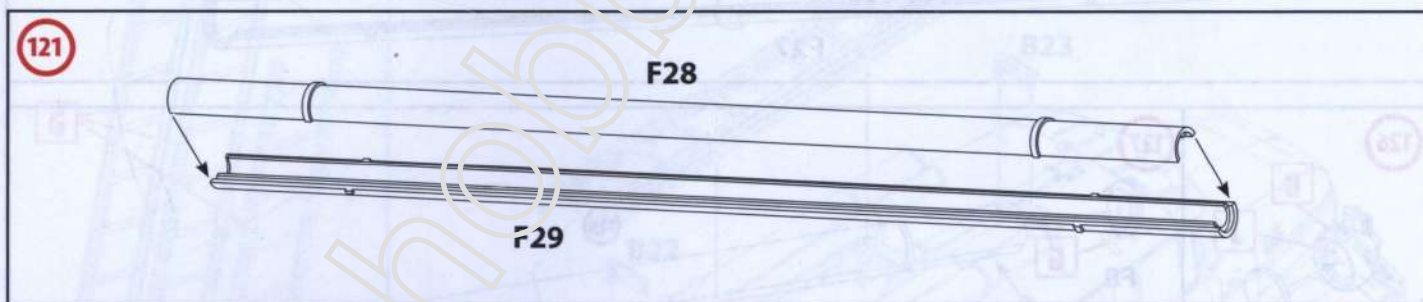
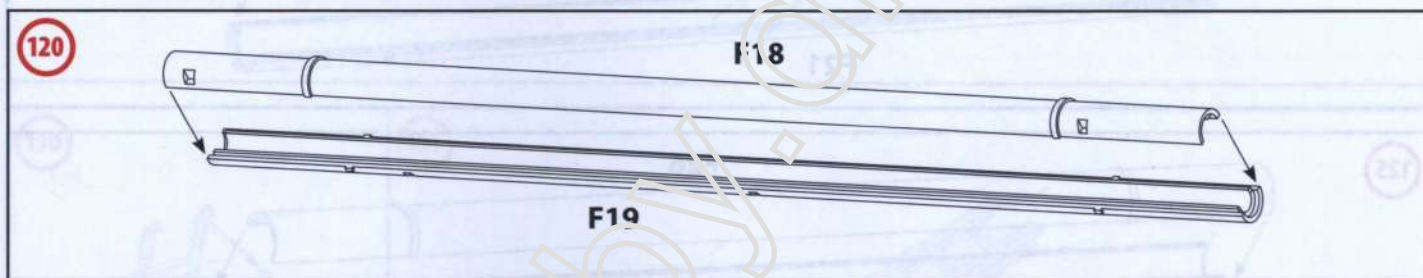
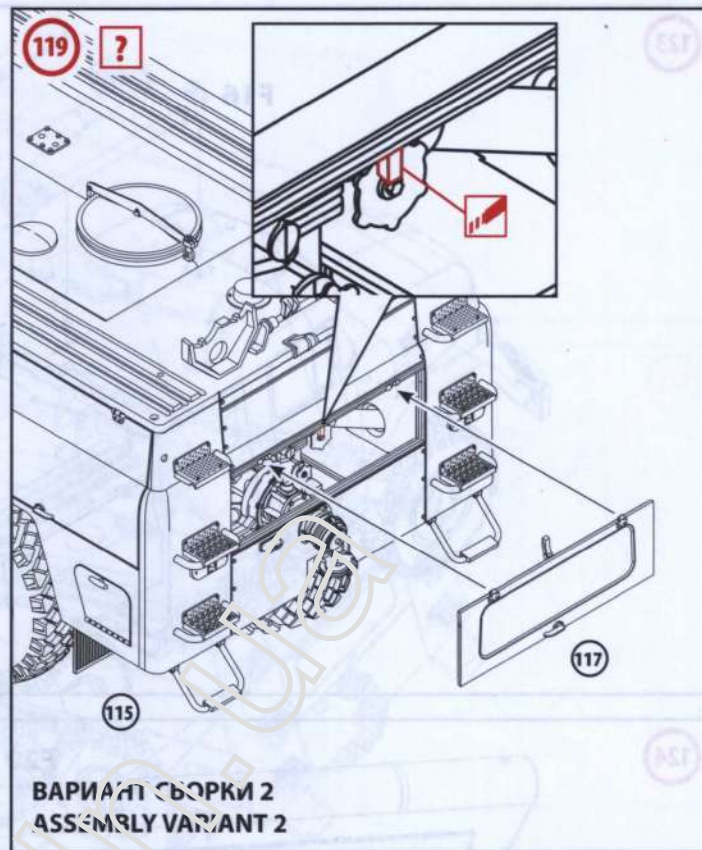
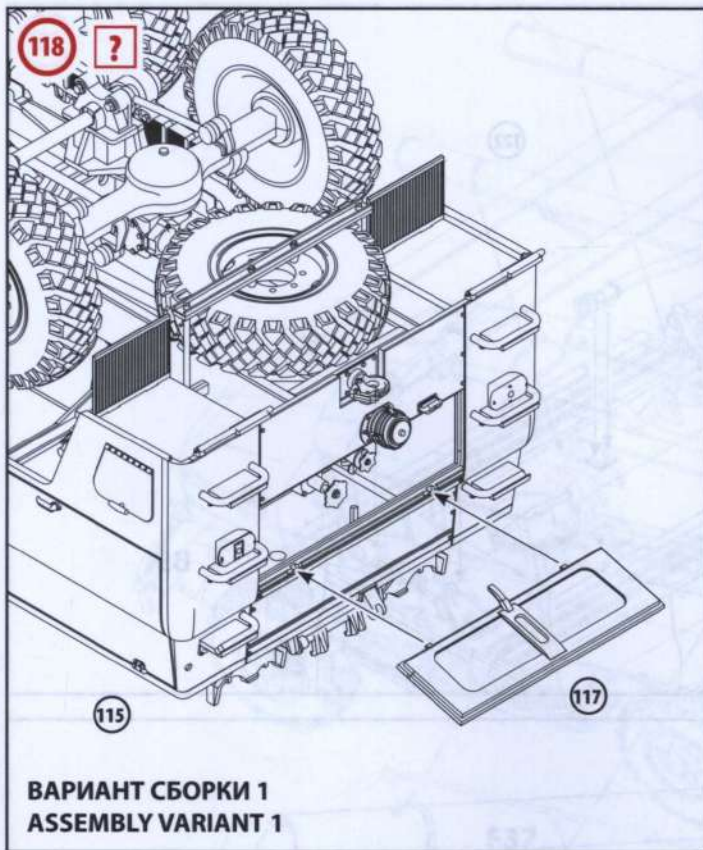


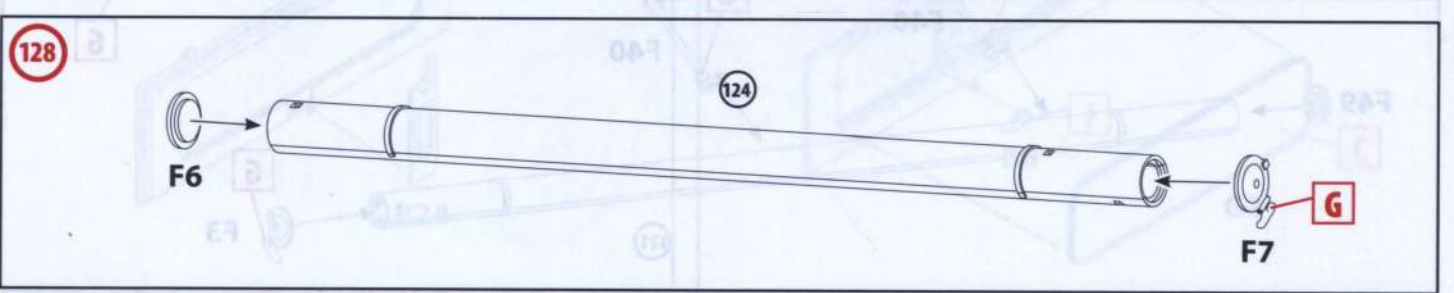
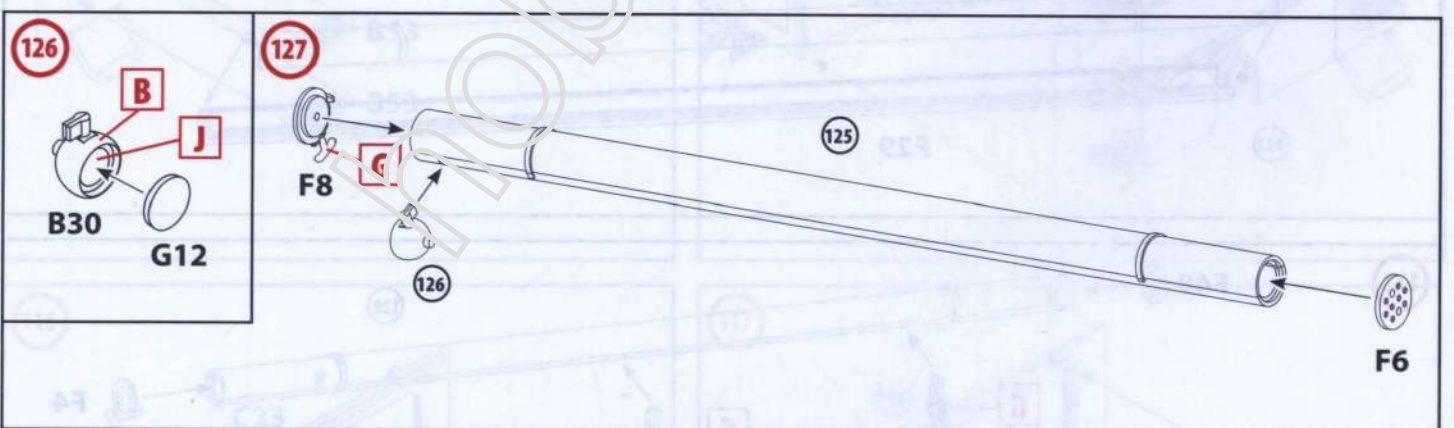
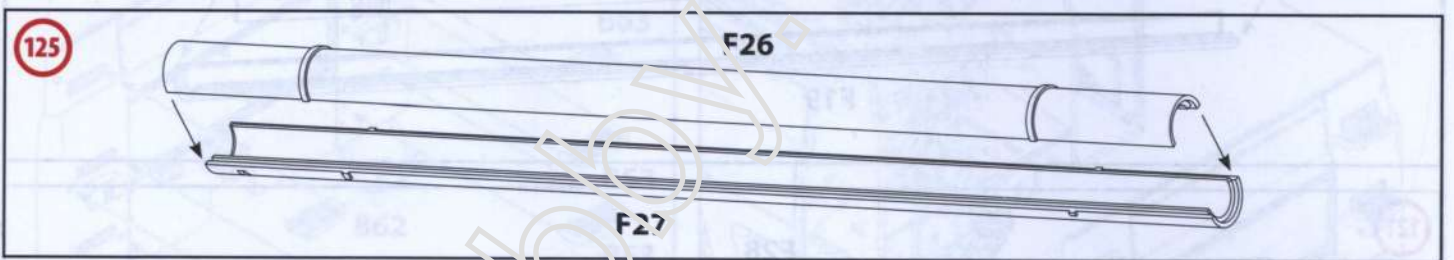
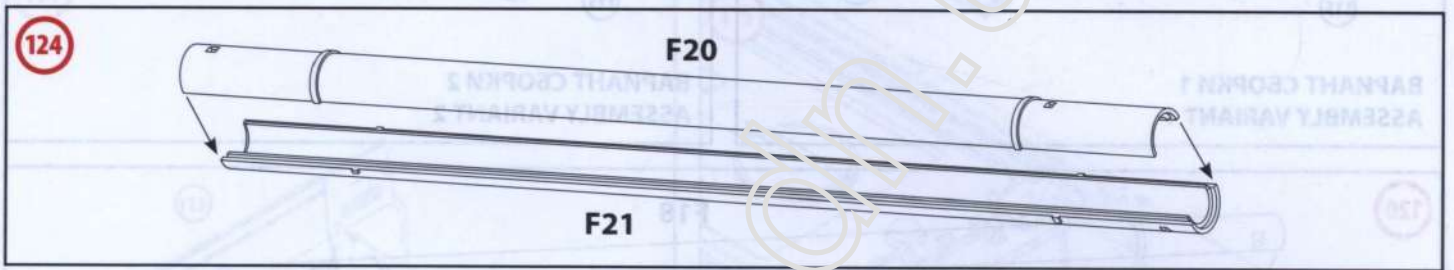
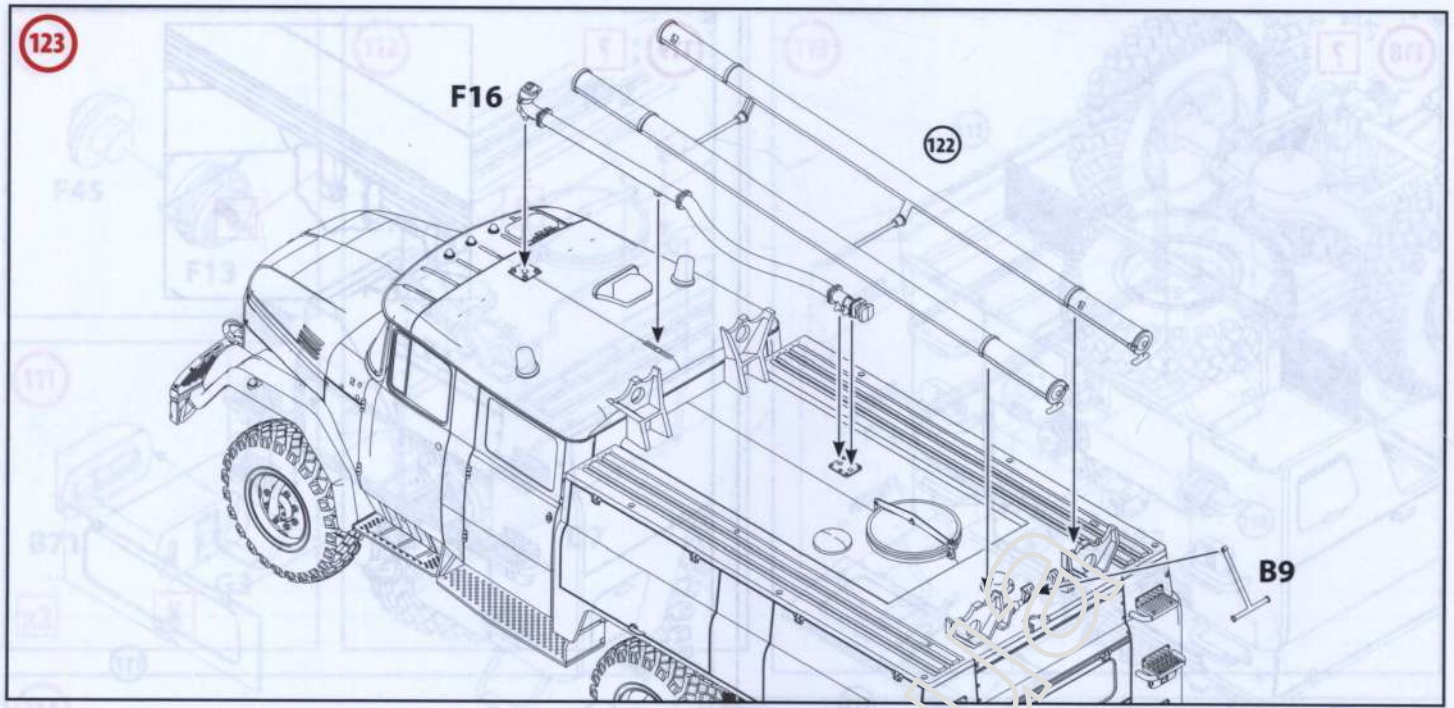




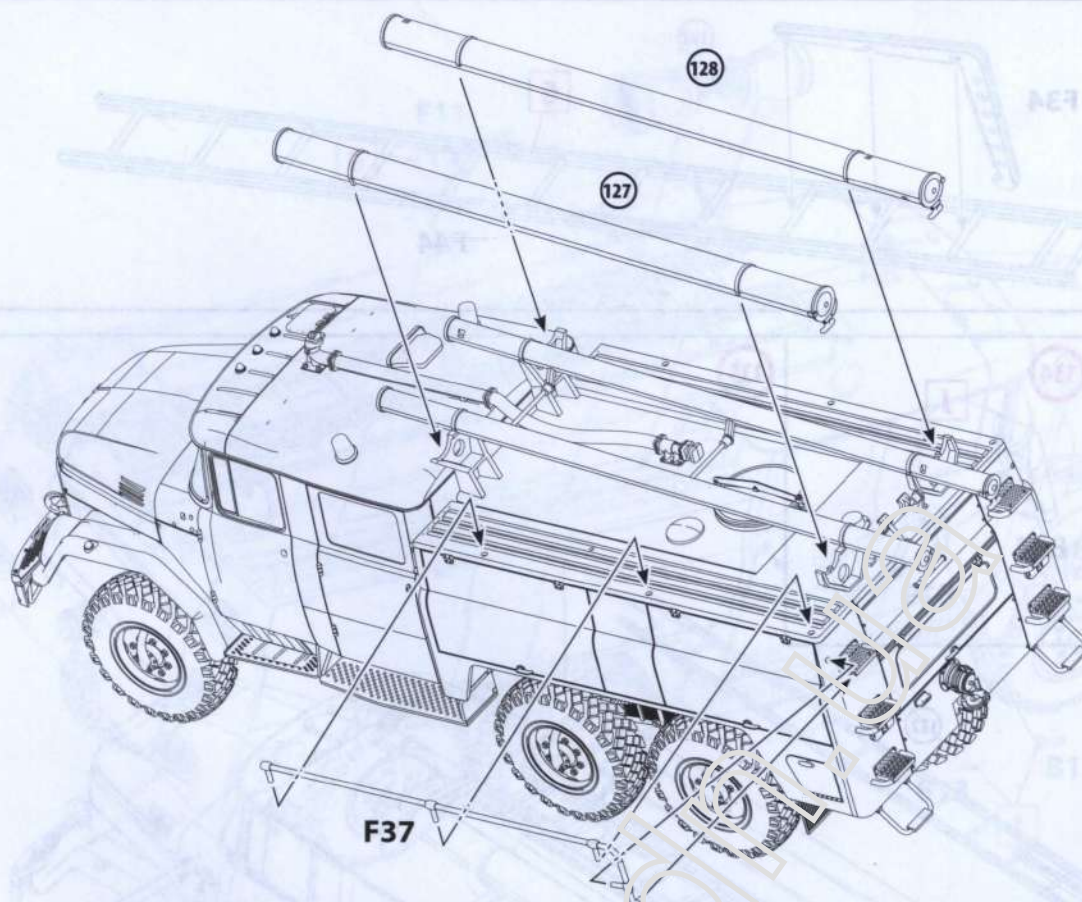




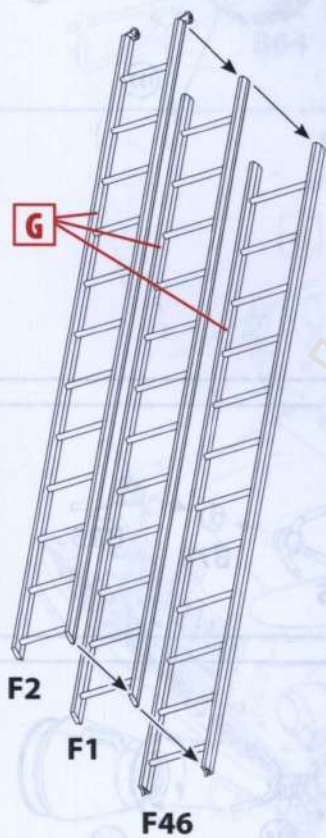




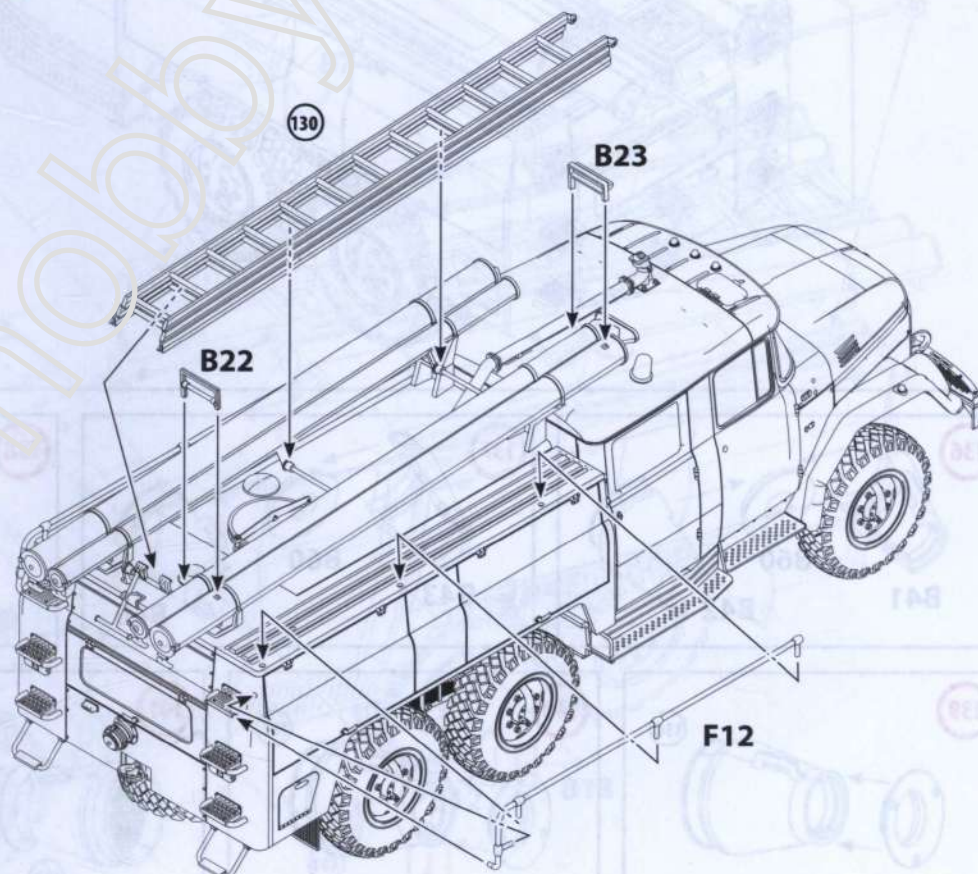
129

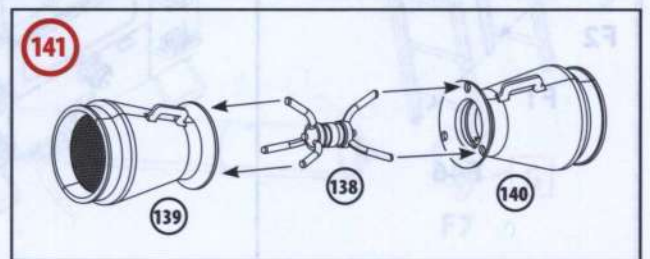
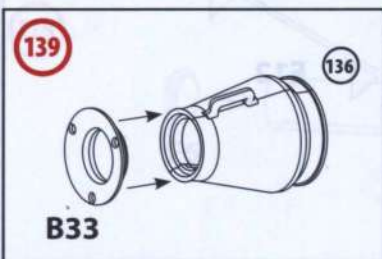
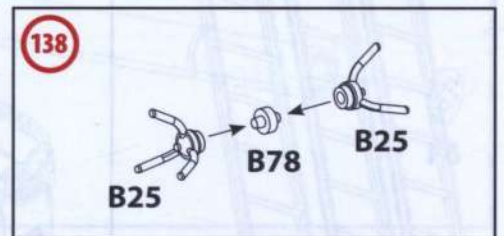
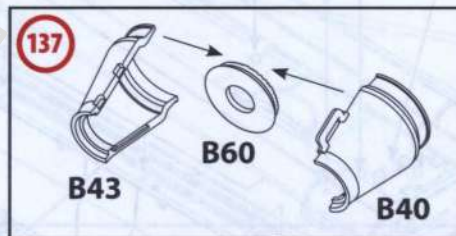
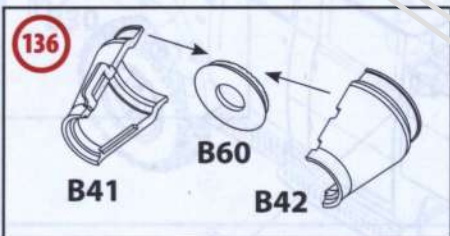
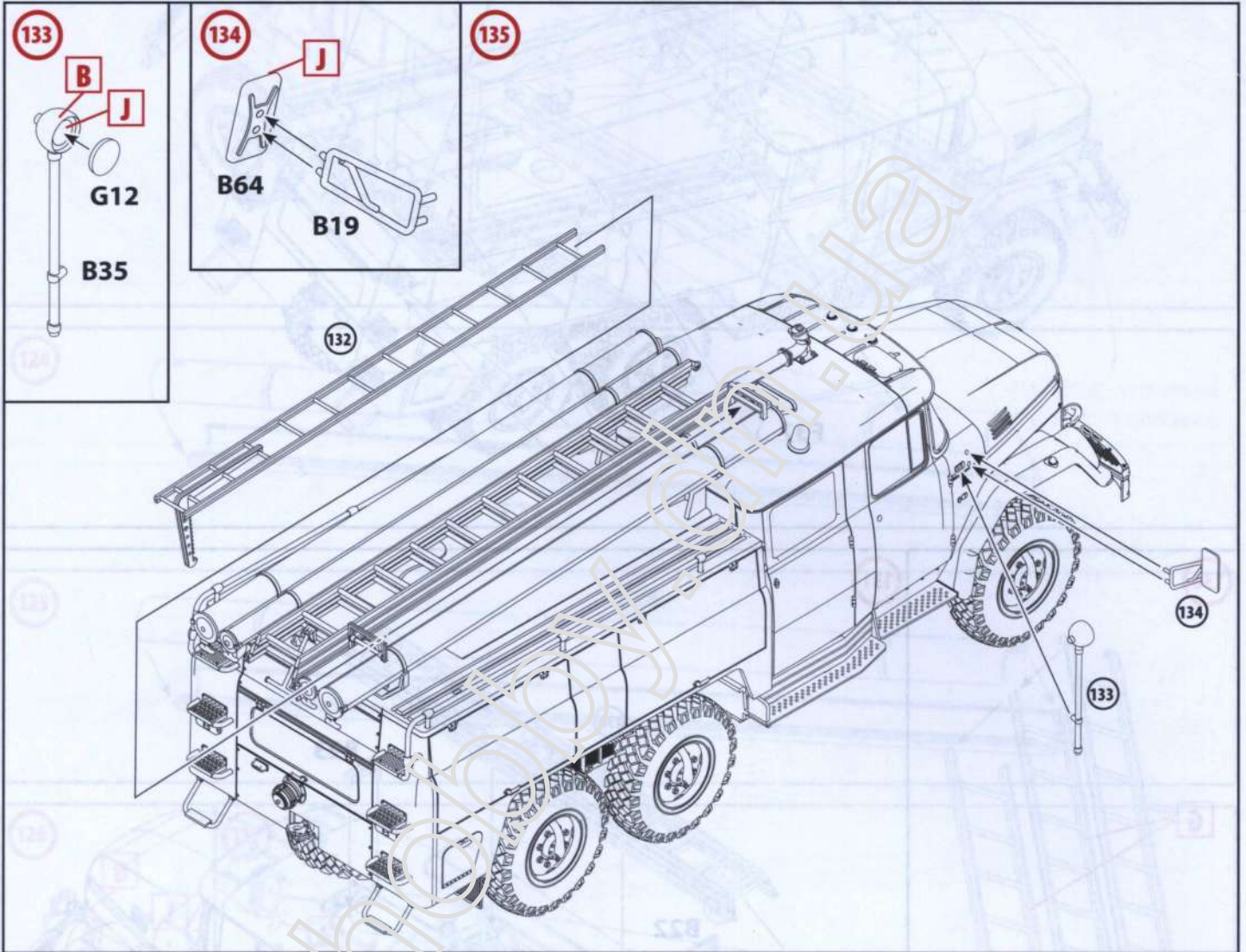
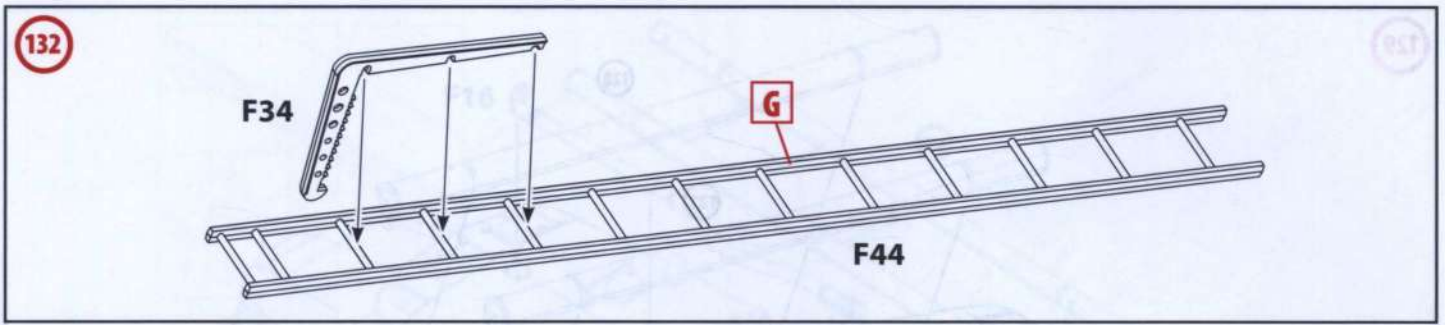


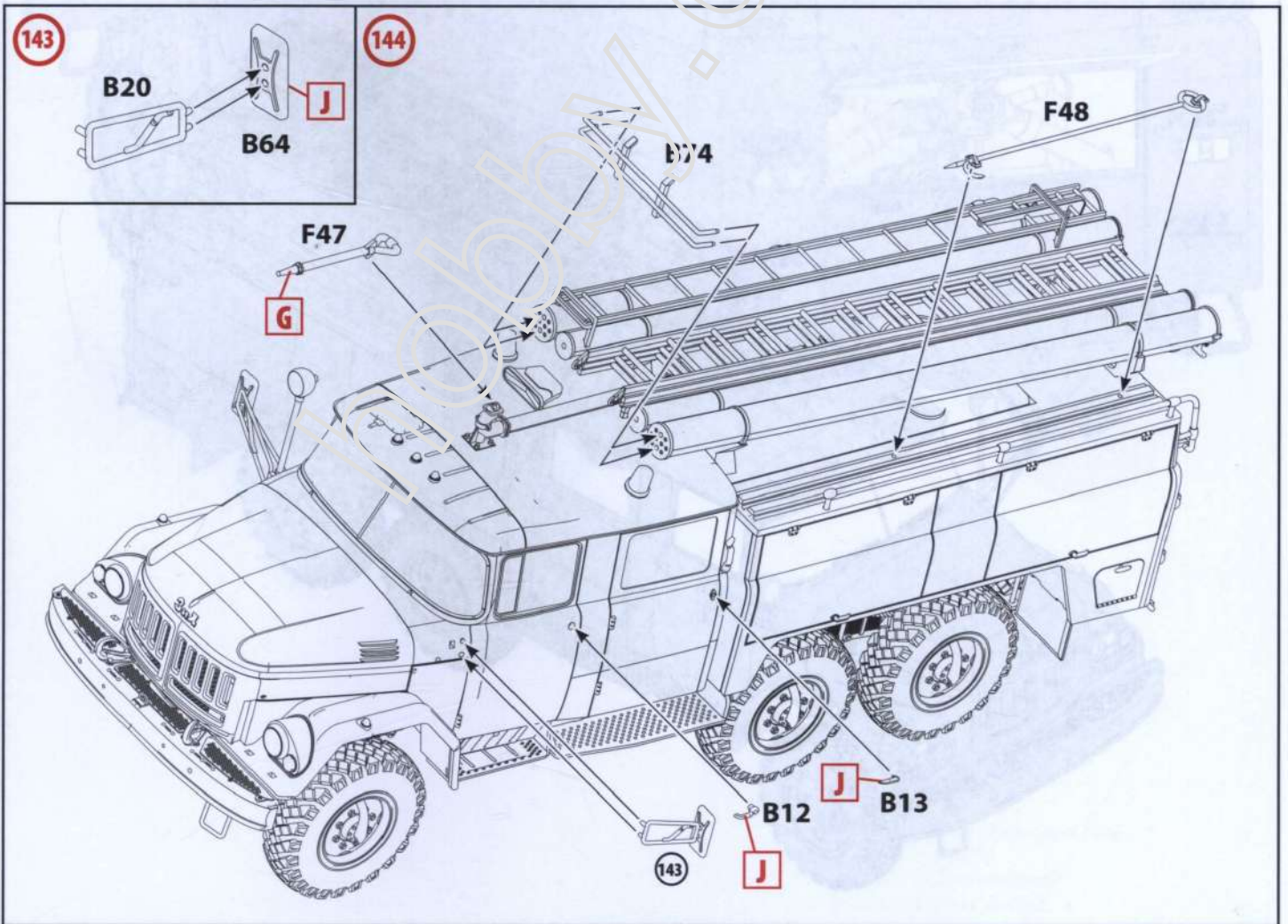
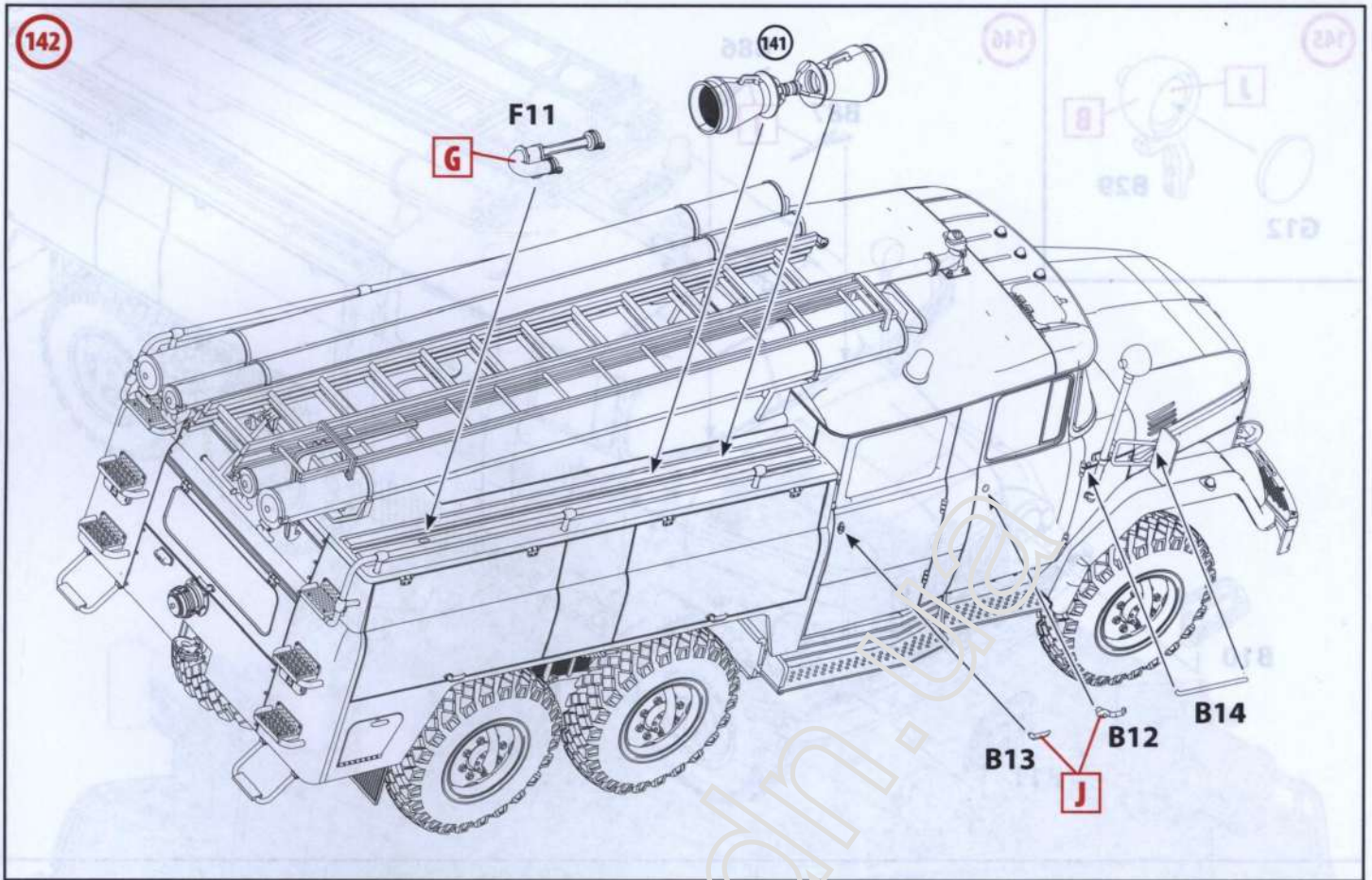
130

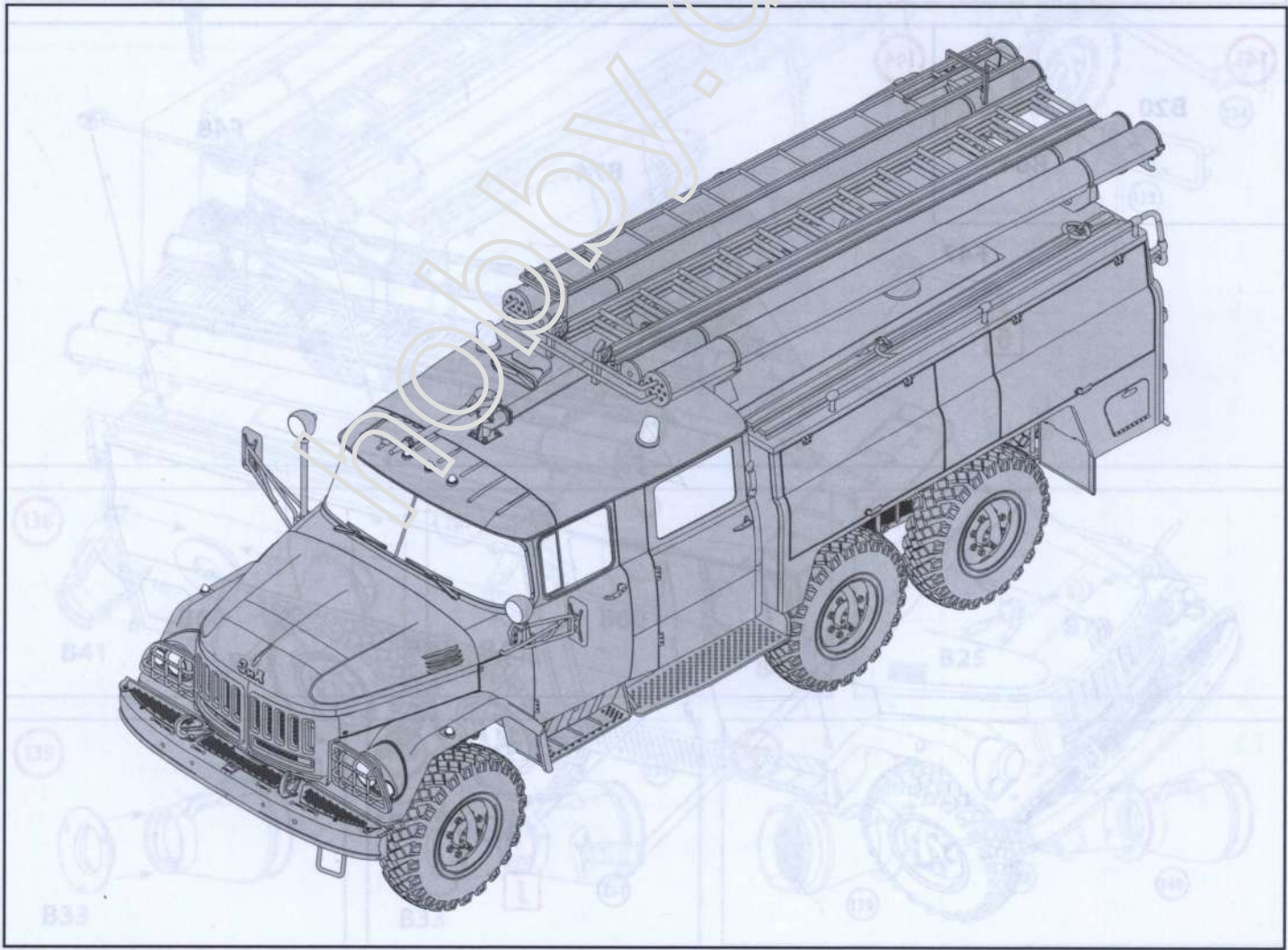
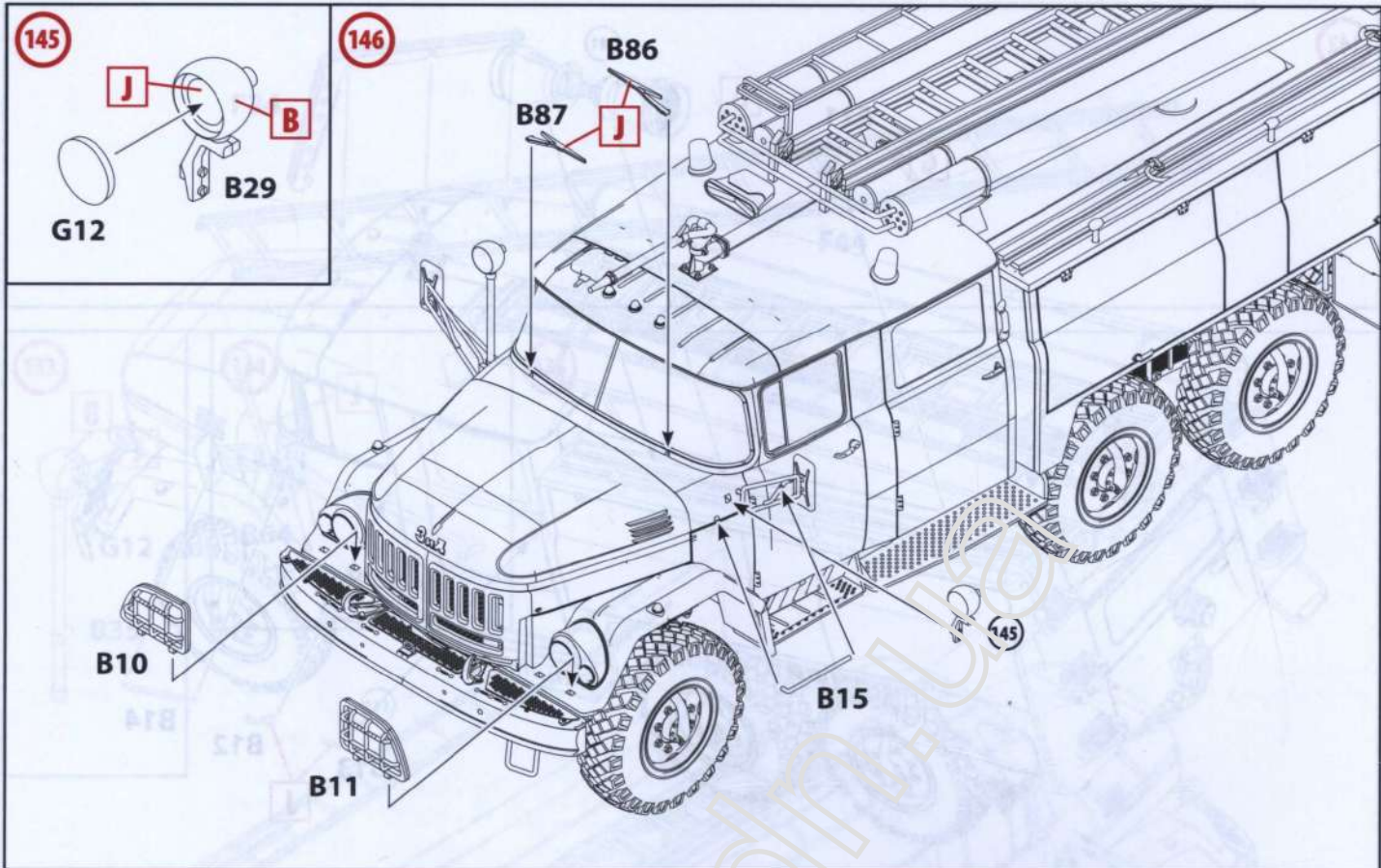


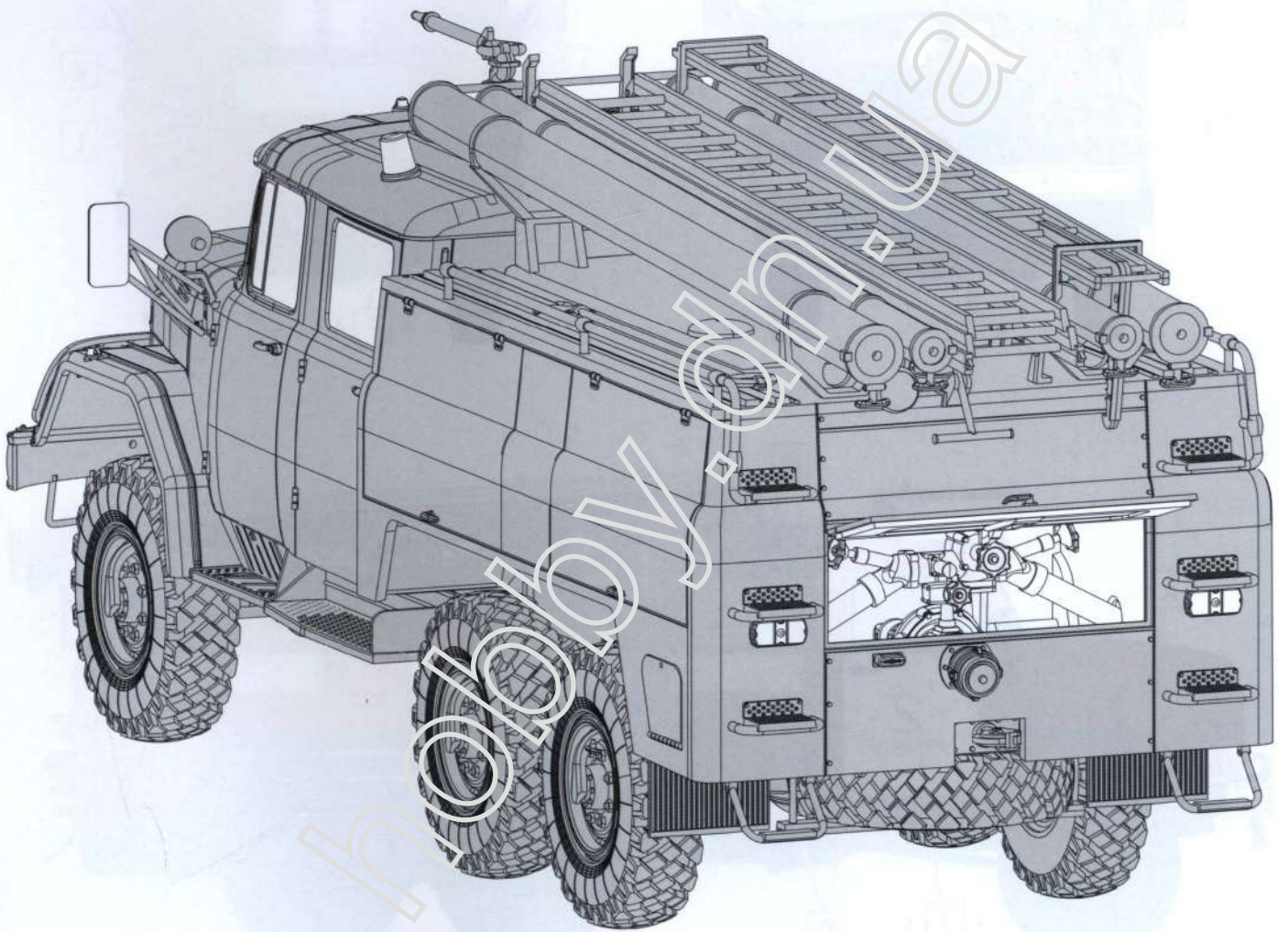
131

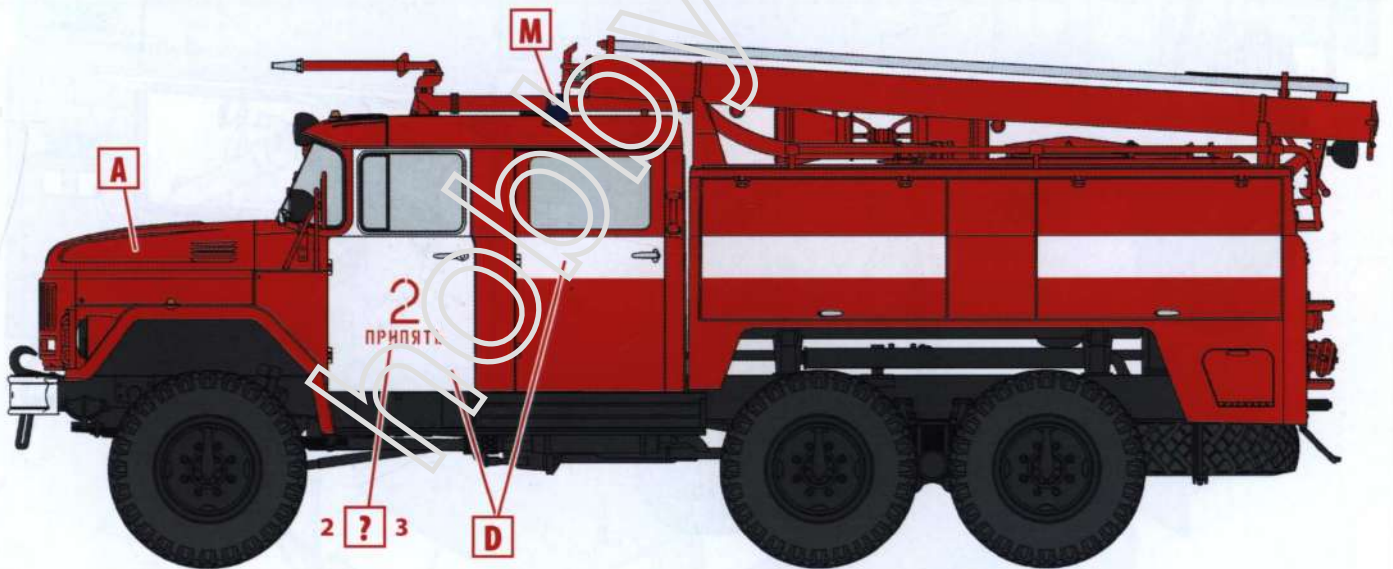
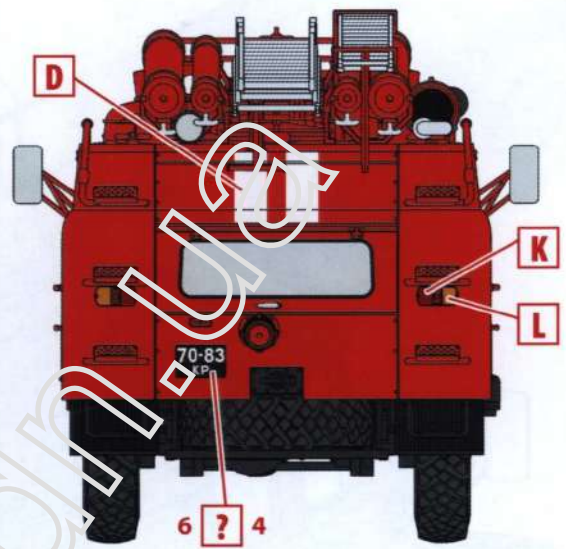
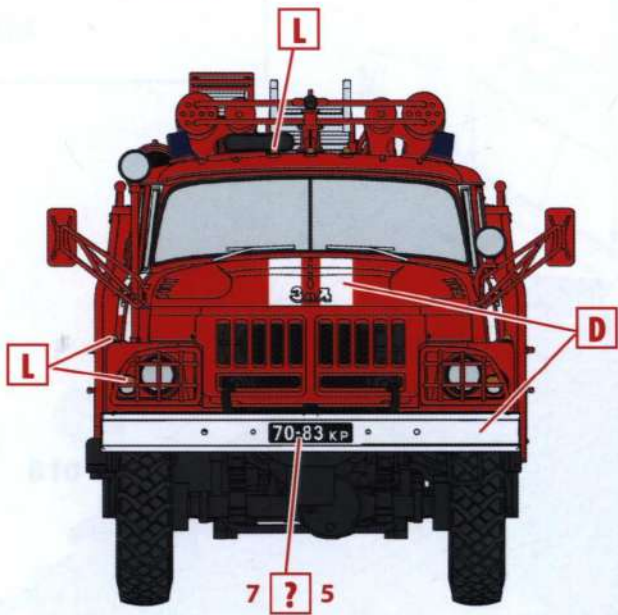








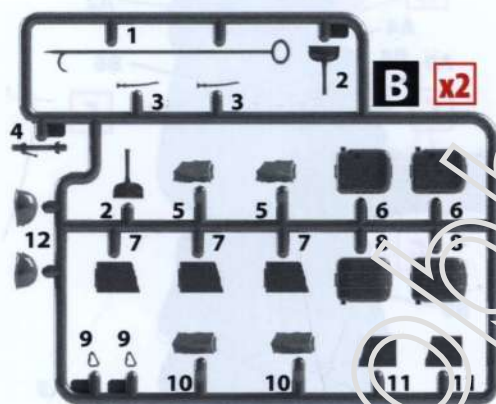
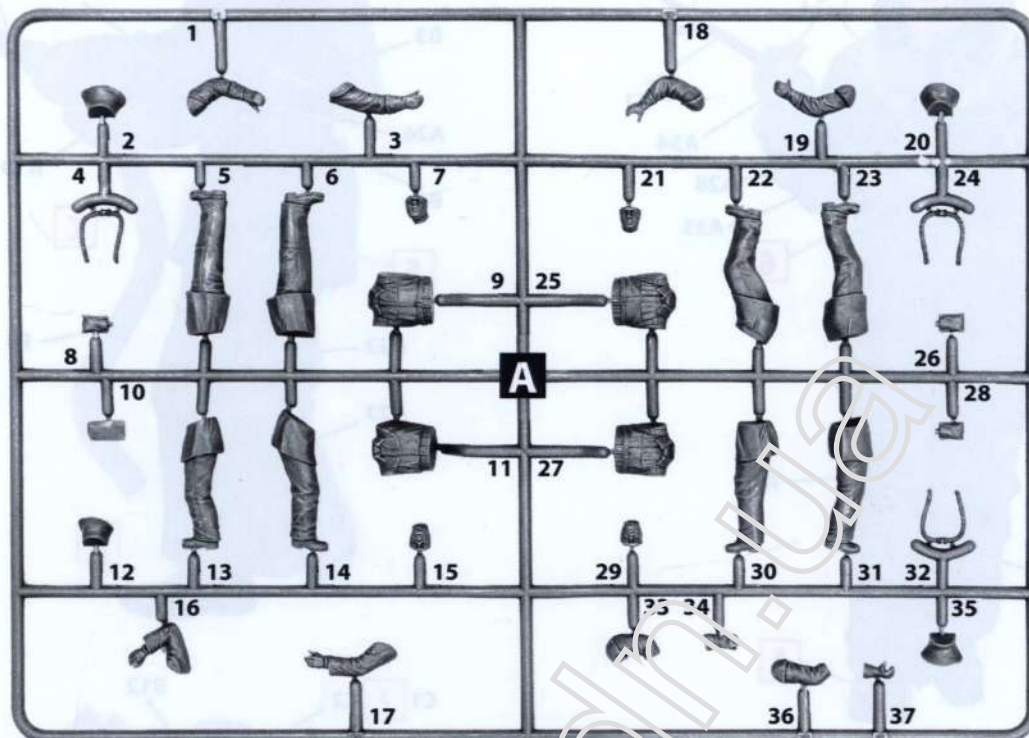




Советский пожарный расчет

№ 35623
1:35

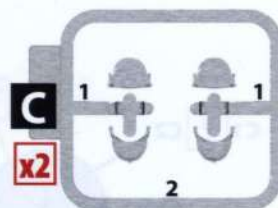
Soviet Fire Crew



22 ДЕТАЛЬ
PART

[?] ПРОИЗВОЛЬНЫЙ ВЫБОР
OPTIONAL

[A] ИСПОЛЬЗУЕМАЯ КРАСКА
USED COLOR



ИСПОЛЬЗУЕМЫЕ КРАСКИ / USED COLORS:

	Revell	Tamiya		
[A]	302	X18	Черный, полуматовый	Semigloss Black
[B]	301	X2	Белый, полуматовый	Semigloss White
[C]	189	XF57	Бежевый	Beige
[D]	136	XF7	Красный, матовый	Flat Red
[E]	185	XF10	Коричневый, матовый	Brown
[F]	199	XF16	Алюминий	Aluminium
[G]	191	X32	Сталь	Steel
[H]	135	XF15	Телесный	Flat Flesh

ВНИМАНИЕ!

Перед сборкой внимательно прочитать руководство по монтажу. Каждая деталь пронумерована. Соблюдать последовательность монтажа. Необходимые рабочие инструменты: нож и напильник для зачистки деталей; резиновая лента, клейкая лента и зажимы для сушки белья для прижимания склеиваемых деталей. Детали из пластика очистить в растворе мягкого моющего средства и высушить на воздухе для того, чтобы краска и переводные картинки лучше прилипали. Перед приклеиванием проверить, подходят ли детали; клей наносить экономно. Хром и краску удалить с поверхностей склеивания. Небольшие детали покрасить перед тем, как они будут удалены из рамок. Краску необходимо хорошо просушить, только после этого продолжать сборку.

CAUTION!

Read the instructions thoroughly prior to assembly. Each component is numbered. Adhere to specified sequence of assembly. Tools required: knife and file for removal of components from frame; rubber bond, adhesive tape and clothes pegs for clamping components together after applying adhesive. Clean plastic components in a mild detergent solution and allow to air-dry so that paint and transfers adhere better. Prior to applying adhesive, check to see whether the components fit together; apply adhesive sparingly. Remove chrome and paint from the contact surfaces. Paint small components before removing them from the frame. Allow paint to dry well, and only then continue to assemble.

ООО ICM Холдинг
ул. Бориспольская 9, строение 64,
02099, Киев, Украина
Тел./факс: +38(044) 369 54 12
E-mail: export@icm.com.ua

ICM
Not in the East
www.icm.com.ua

ICM Holding
Borispolskaya, 9, build. 64,
02099, Kiev, Ukraine
Tel./Fax: +38(044) 369 54 12
E-mail: export@icm.com.ua

