



# Ju 88A-8 Paravane

1/48 SCALE MODEL KIT No 48230

## Ju-88A-8 Параван, Німецький літак 2 СВ

Під час Другої Світової війни для захисту від нальотів німецької авіації у системі ППО Великобританії використовувалися аеростати із прив'язаними до них сталевими тросами. Щоб боротися з такими загородженнями, німецькі конструктори розробили для своїх літаків спеціальні сталеві різакі, які також називали параванами – за аналогією із пристроями для захисту від морських мін. Частина літаків Ju-88 модифікацій А4 і А5 пройшла переобладнання під використання таких різаків-параванів та отримала маркування відповідно А8 та А6. Паравани представляли собою масивні сталеві конструкції у вигляді великої рами, яка кріпилася перед літаком та мала своєю метою відведення сталевих тросів до закінчювок крила, де були розташовані різакі. Проте паравани-різакі не набули широкого поширення. Причиною стало збільшення маси літака та погіршення його льотних якостей, тому літаки знову були переобладнані у звичайні бомбардувальники.

### Тактико-технічні характеристики Ju-88A-8 Параван

Довжина, м	14,36
Розмах крила, м	20,08
Нормальна злітна вага, кг	14000
Двигун	2xJumo 211J, 2x1400 к.с.
Максимальна швидкість, км/год	467
Практична стеля, м	8500
Дальність польоту, км	2500
Озброєння	5-6x7,92-мм кулеметів MG 81, до 2900 кг бомб (у варіанті бомбардувальника)

### ФАРБИ, ЩО ВИКОРИСТОВУЮТЬСЯ / USED COLORS:

COLOR	ICM	Revell	Tamiya
<b>A</b> Чорний   Black	1002	8	XF1
<b>B</b> Екстра темно-зелений   Extra Dark Green	1069	65	XF13
<b>C</b> Німецький сірий   German Field Grey	1070	67	XF27
<b>D</b> Синьо-сіра   Blue Grey	1032	55	XF80
<b>E</b> Жовтий   Deep Yellow	1003	-	XF3
<b>F</b> Темно-сірий   Dark Grey	1037	378	XF24

Для отримання глянцевого, сатинового чи матового ефекту – використовуйте наші лаки!

For a glossy, satin or matte effect – use our varnishes!



**01** СТАДІЯ СКЛАДАННЯ  
ASSEMBLY STEP

**A** ФАРБА, ЩО ВИКОРИСТОВУЄТЬСЯ  
USED COLOR

**■** ПРИ ЗБИРАННІ НЕ ВИКОРИСТОВУЄТЬСЯ  
PARTS NOT FOR USE

**03** СКЛАДАЛЬНА ОДИНИЦЯ  
ASSEMBLY UNIT

**x2** ЗРОБИТИ ДВІ ДЕТАЛІ  
MAKE 2 PCS

**✗** НЕ КЛЕЇТИ  
DO NOT CEMENT

**✗** ЗРОБИТИ САМОМУ  
SCRATCH BUILD

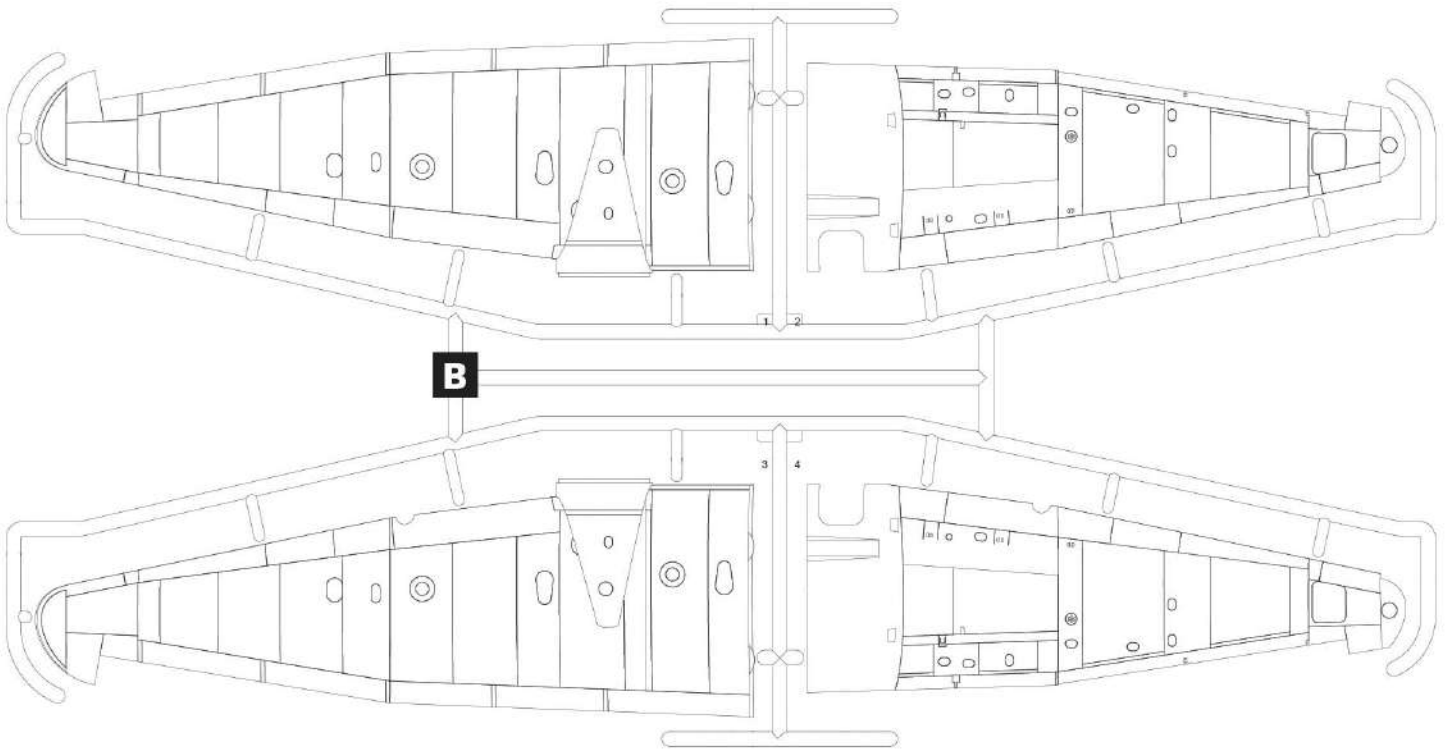
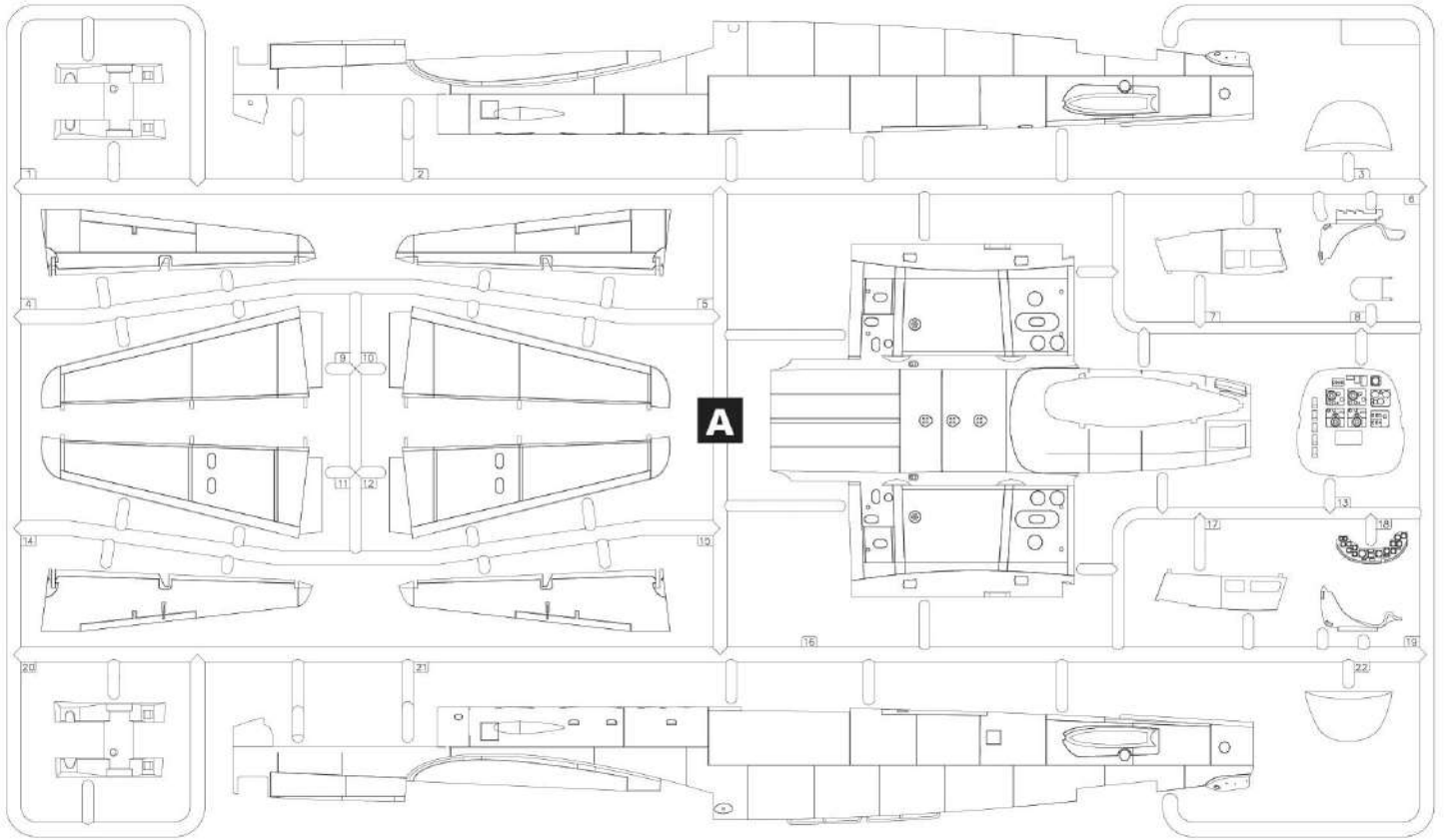
У В А Г А !  
Перед складанням уважно прочитати керівництво з монтажу. Кожна деталь пронумерована. Дотримуватися послідовності монтажу. Необхідні робочі інструменти: ніж і напилек для зачистки деталей; гумова стрічка, клейка стрічка і прищипки для близики (для притиснення склеюваних деталей). Деталі з пластику очистити в розчині м'якого миючого засобу і висушити на повітрі для того, щоб фарба і первісні картинки краще прилипали. Перед приклеюванням перевірити, чи підходять деталі; клей наносити економно. Хром і фарбу видалити з поверхонь склеювання. Невеликі деталі пофарбувати перед тим, як вони будуть видалені з рамок. Фарбу необхідно добре просушити, тільки після цього продовжувати складання. Кожну відповідну первісну картинку вирізати від паперу і приблизно на 20 секунд занурити в теплу воду. На позначеному місці картинку відокремити від паперу і притиснути промокальним папером.

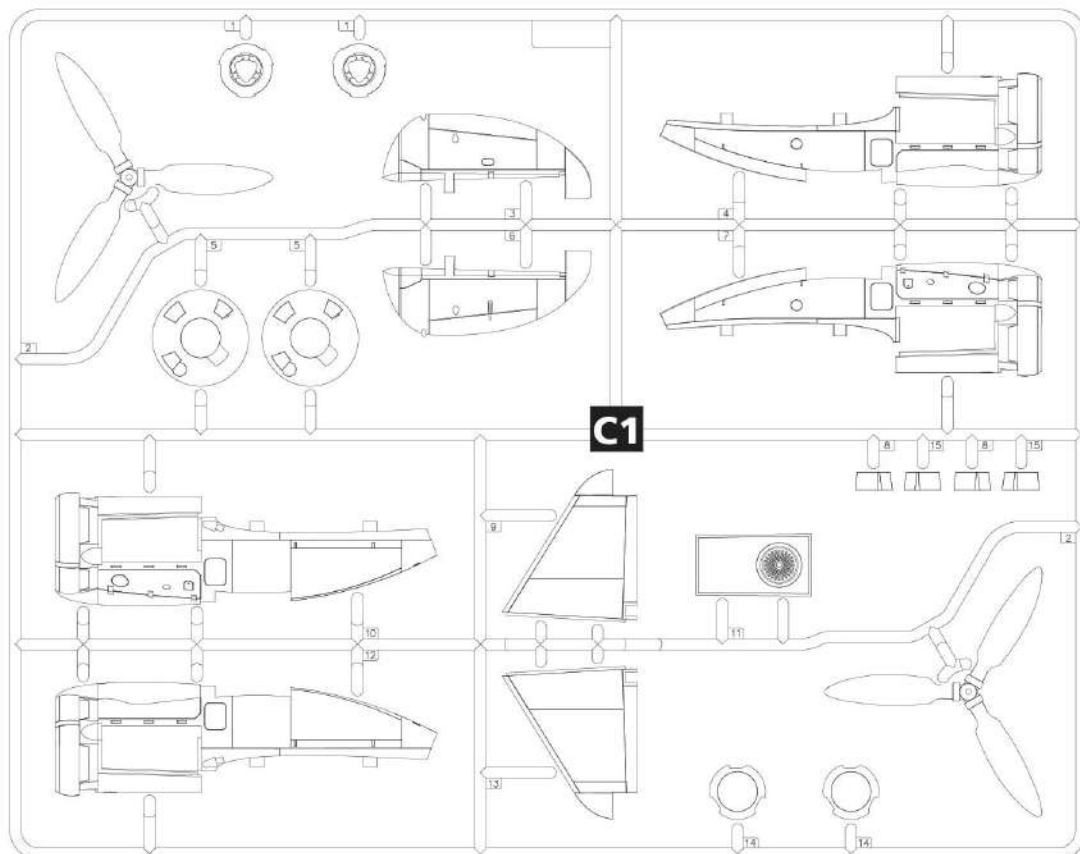
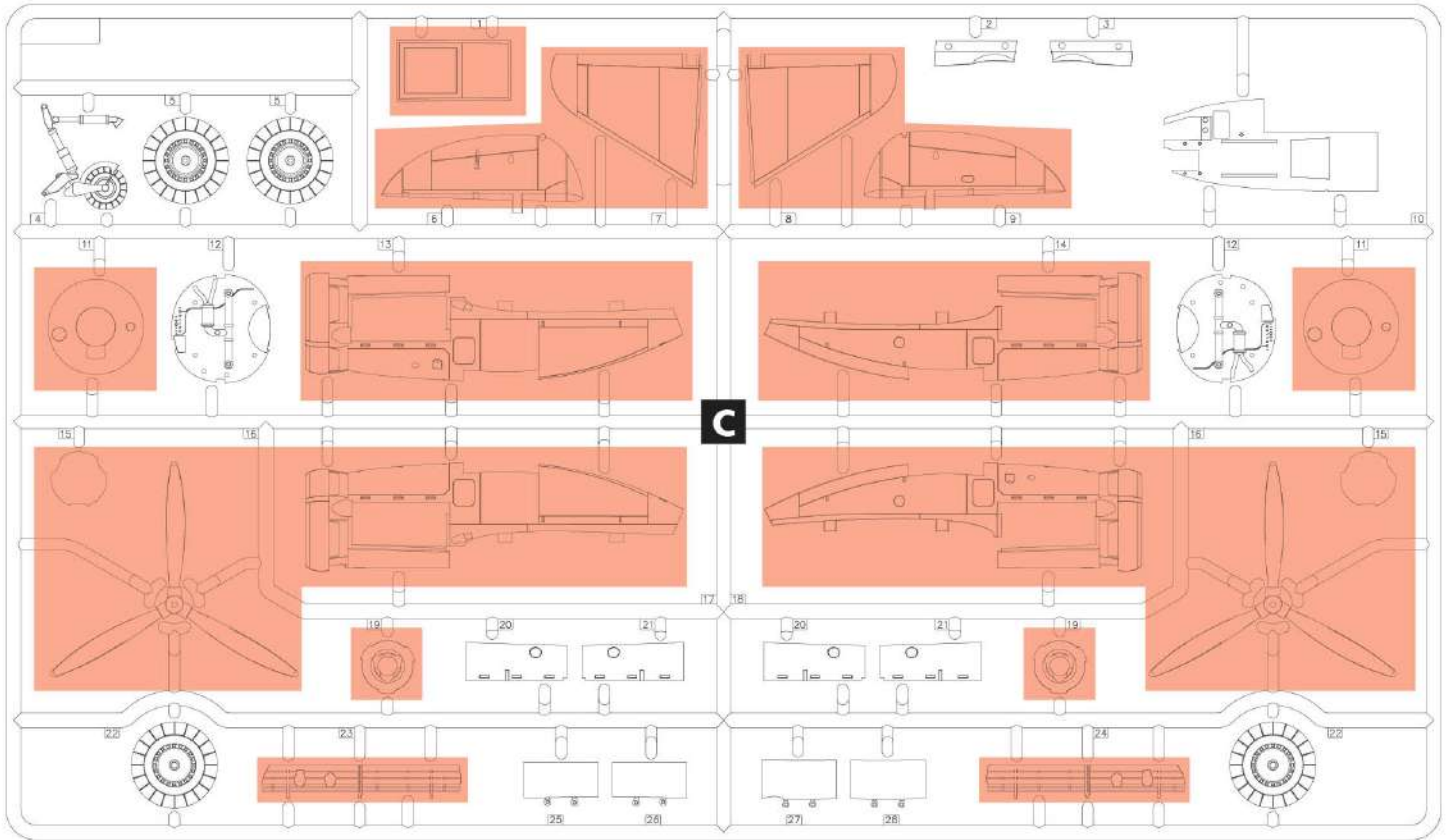
С А У Т І О Н !  
Read the instructions thoroughly prior to assembly. Each component is numbered. Adhere to specified sequence of assembly. Tools required: knife and file for removal of components from frame; rubber bond, adhesive tape and clothes pegs for clamping components together after applying adhesive. Clean plastic components in a mild detergent solution and allow to air-dry so that paint and transfers adhere better. Prior to applying adhesive, check to see whether the components fit together; apply adhesive sparingly. Remove chrome and paint from the contact surfaces. Paint small components before removing them from the frame. Allow paint to dry well, and only then continue to assemble. Cut out each transfer individually and immerse in warm water for approx. 20 seconds. Slide transfer off paper and into designated position, then press on with blotting paper.

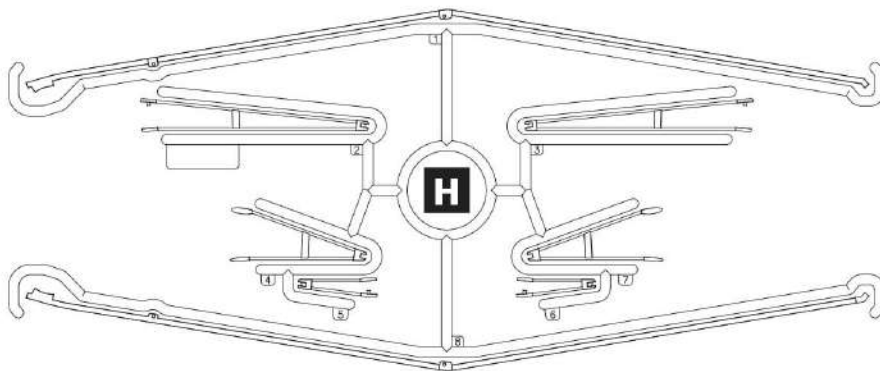
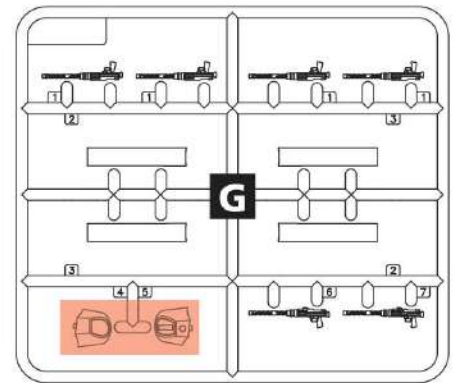
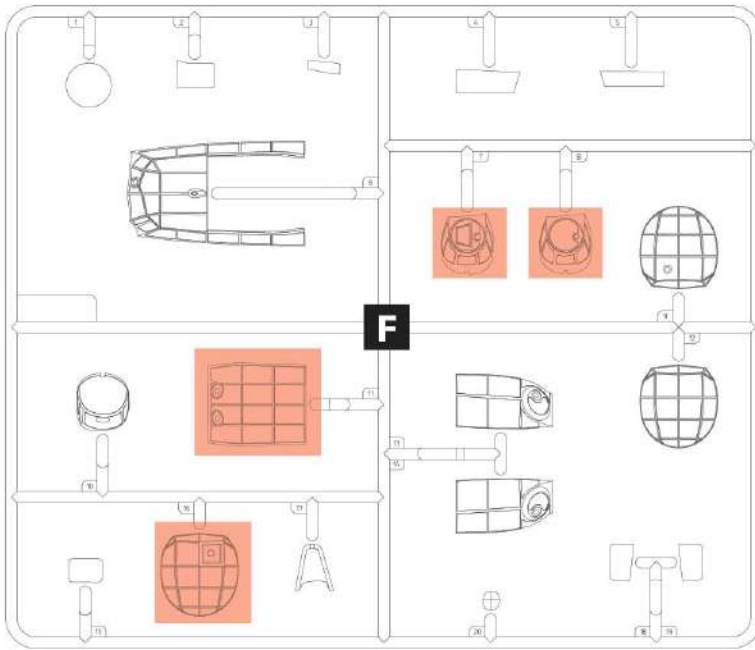
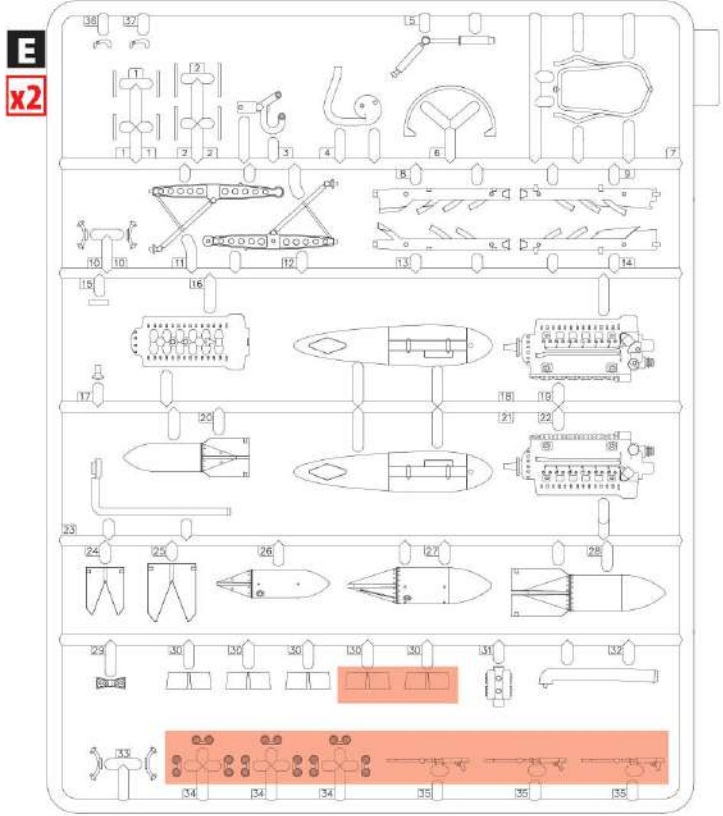
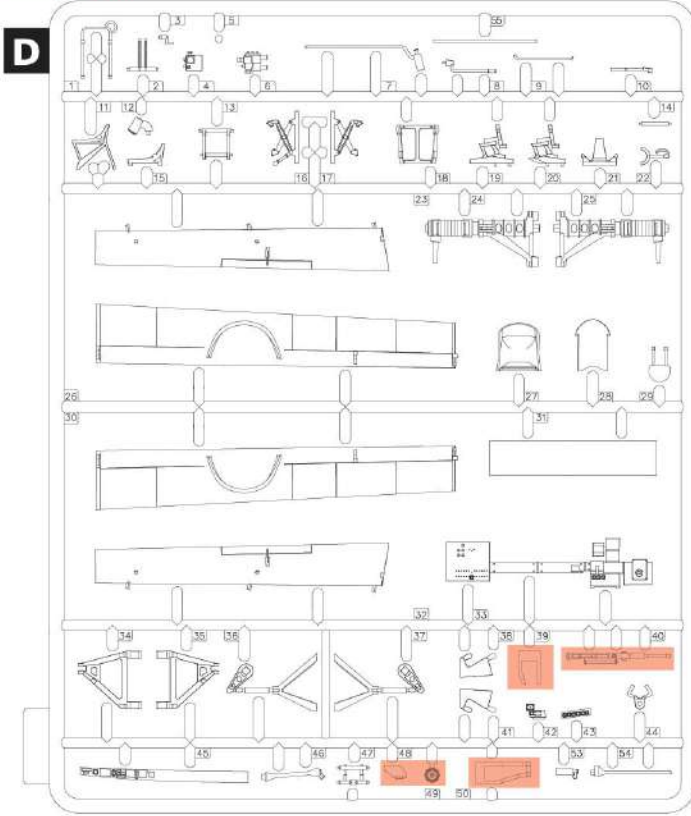
ТОВ ICM Холдинг  
вул. Бориспільська 9, корпус 64,  
02099, Київ, Україна  
Тел./факс: +38(044) 369 54 12  
E-mail: export@icm.com.ua

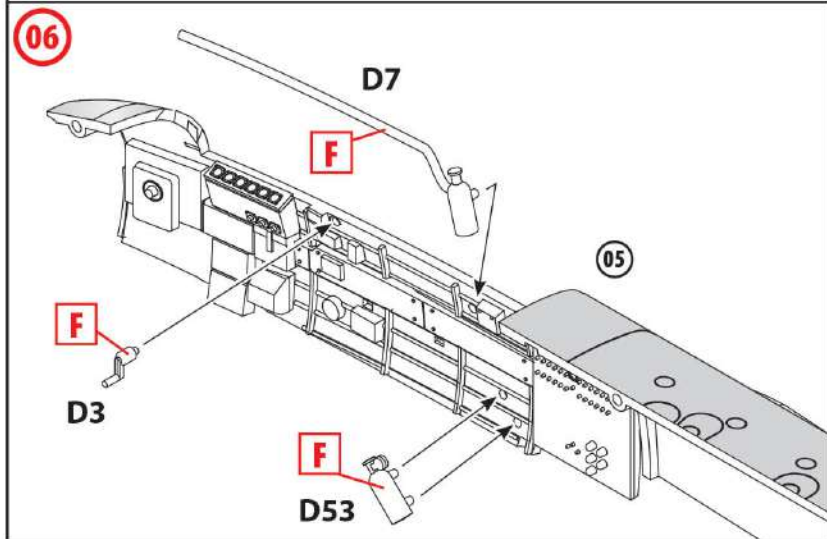
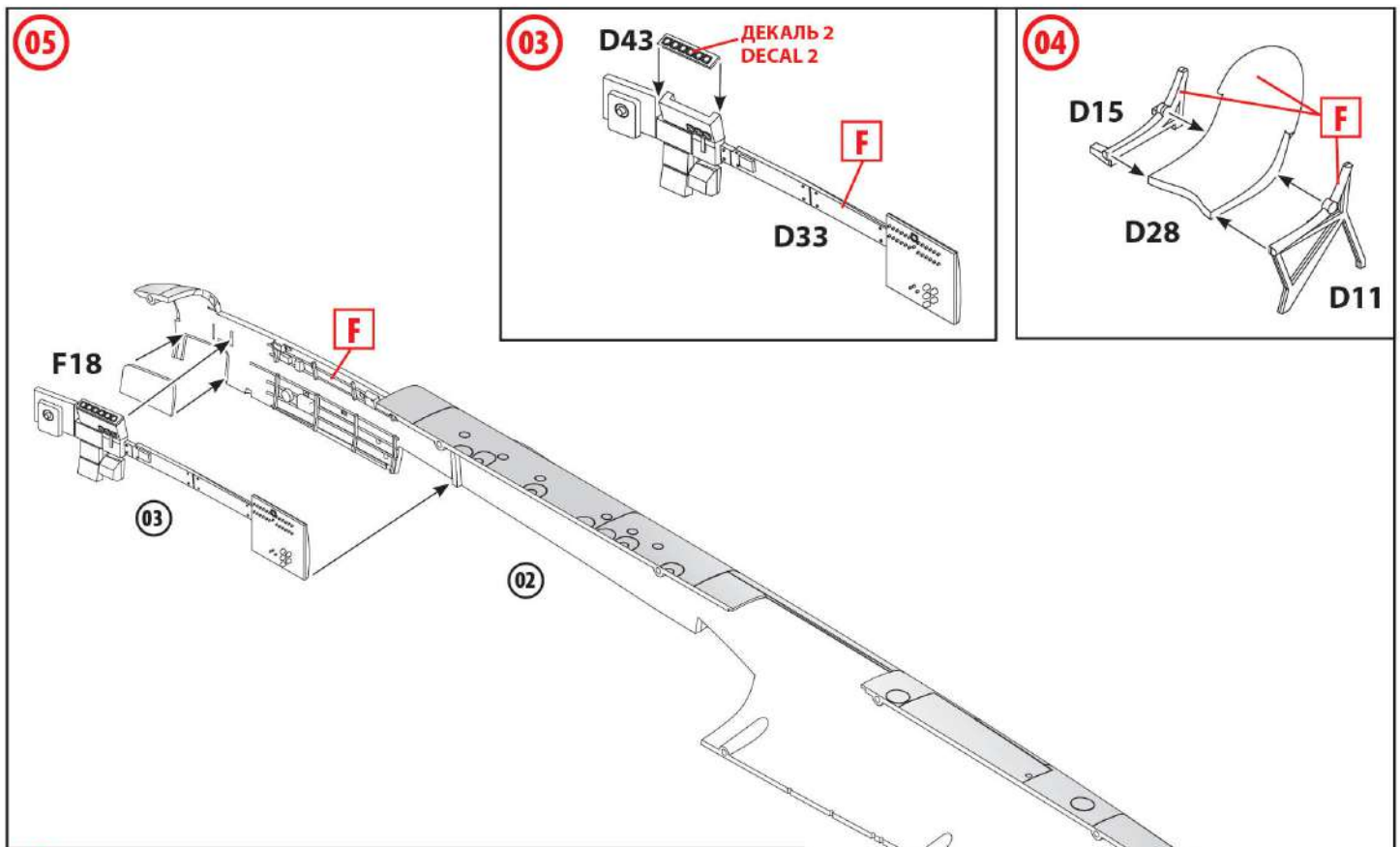
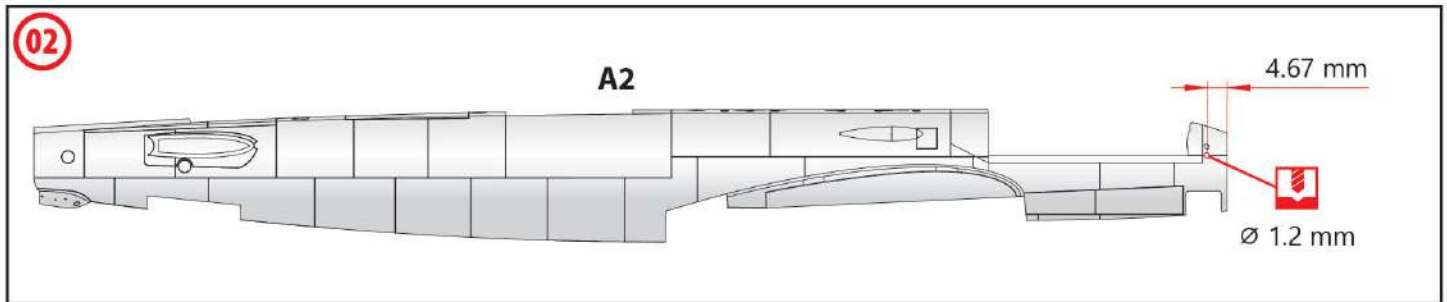
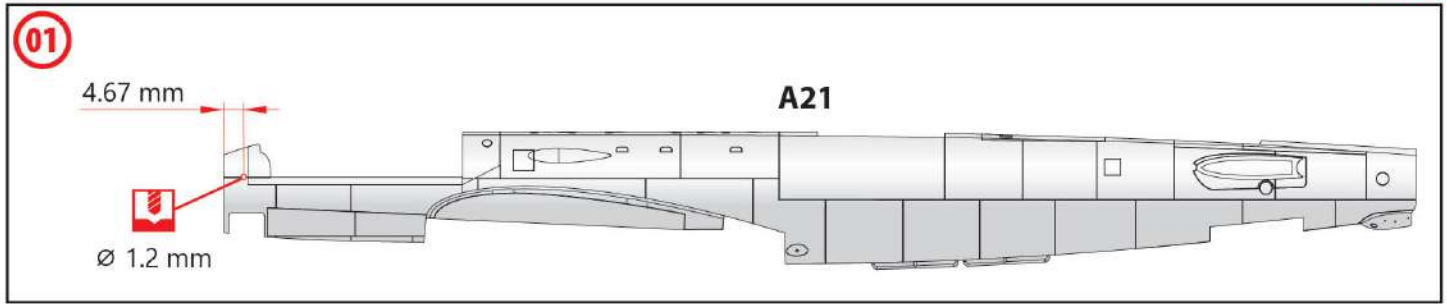


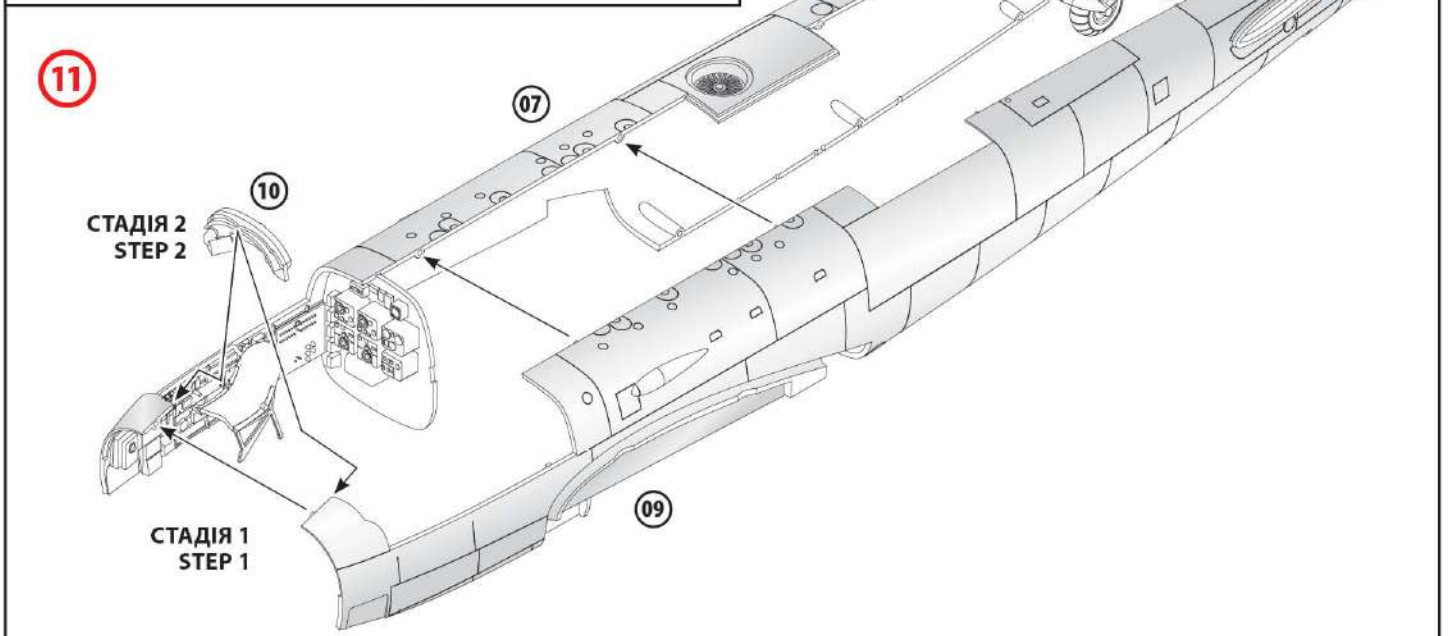
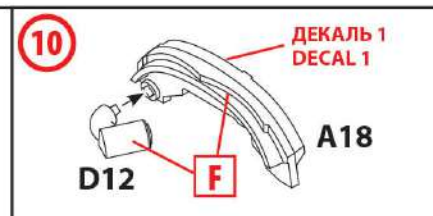
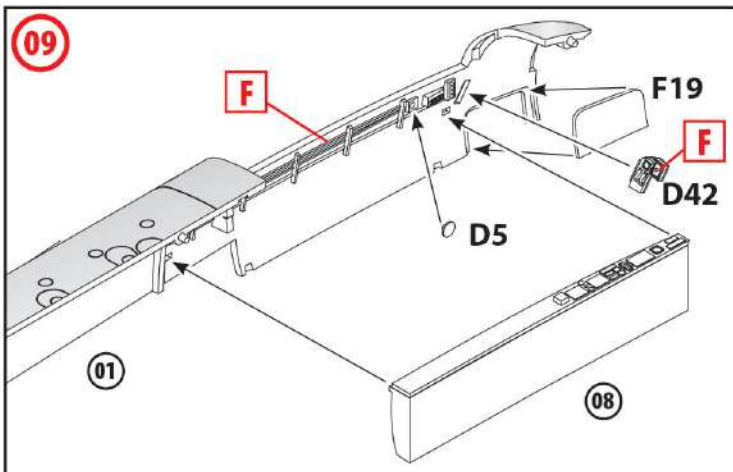
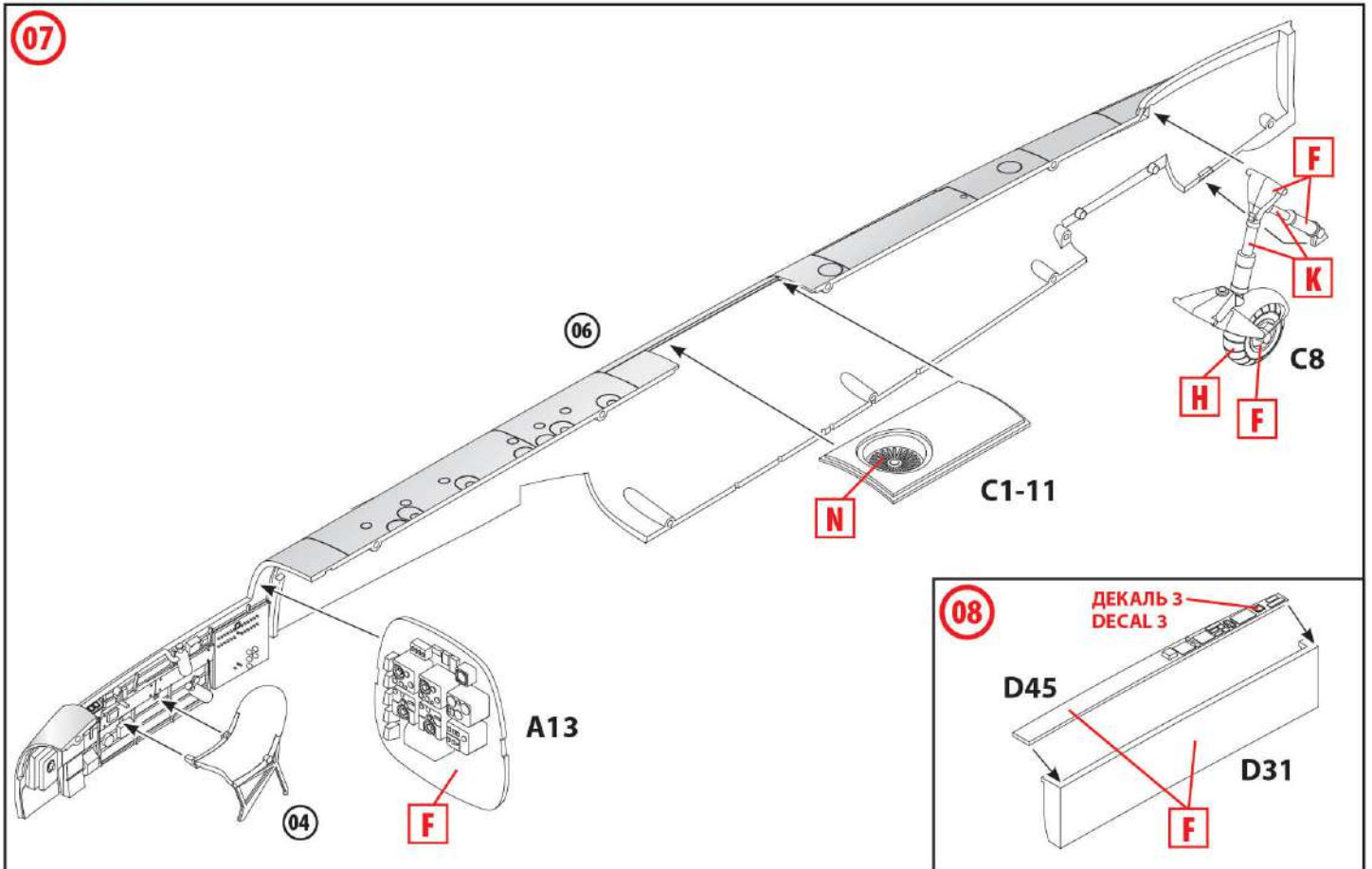
ICM Holding  
9 Boryspilska street, build. 64,  
02099 Kyiv, Ukraine  
Tel./Fax: +38(044) 369 54 12  
E-mail: export@icm.com.ua

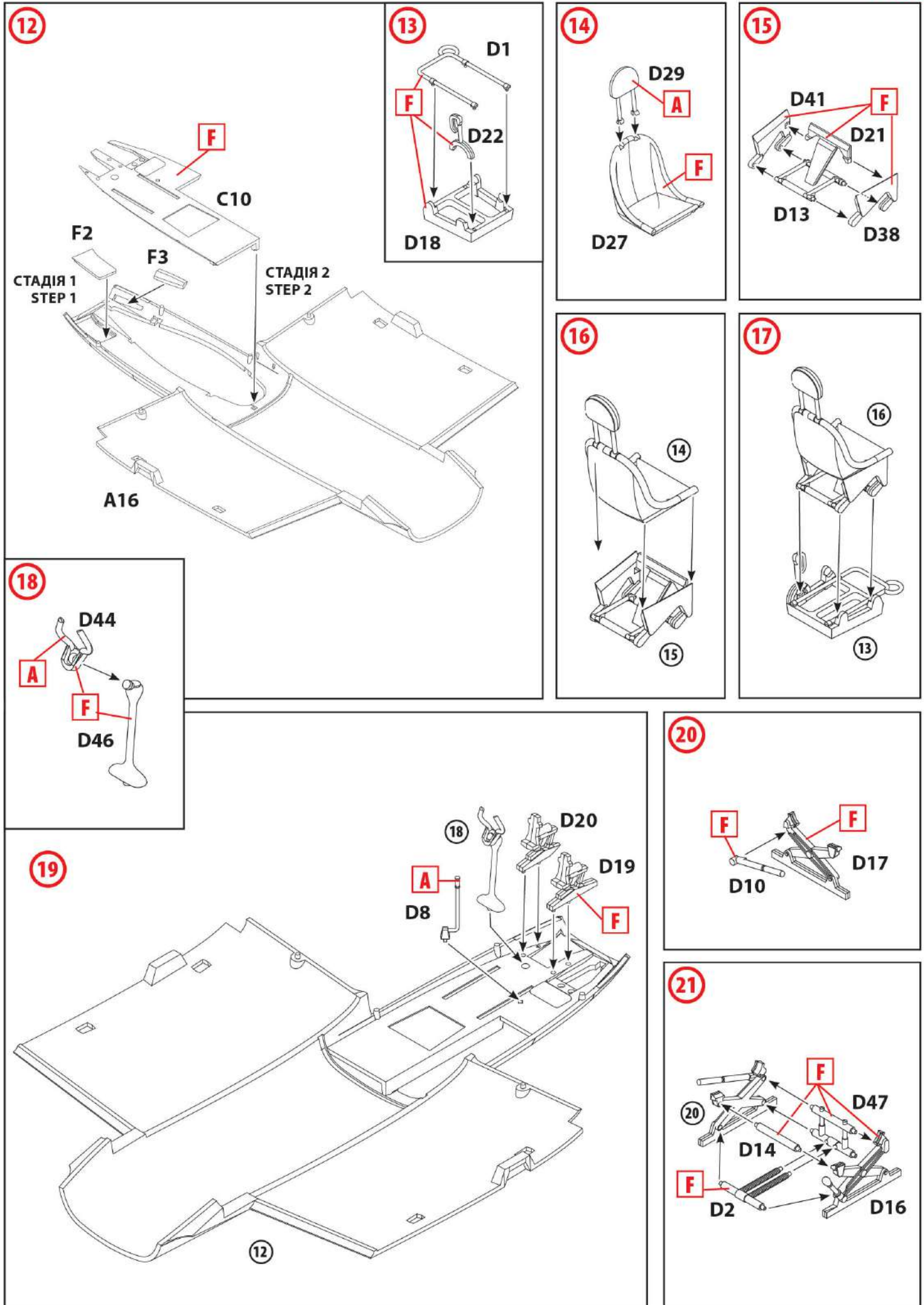


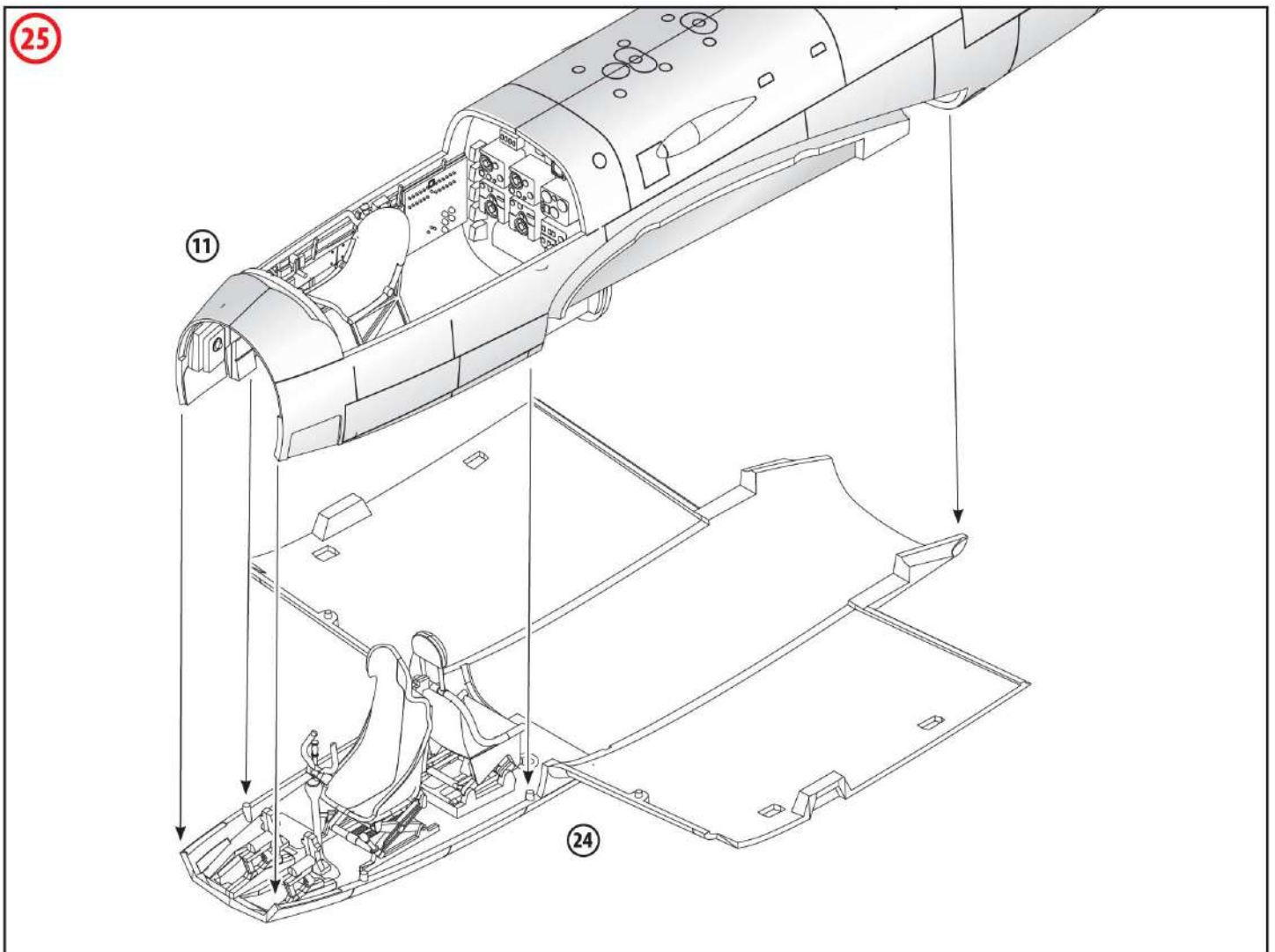
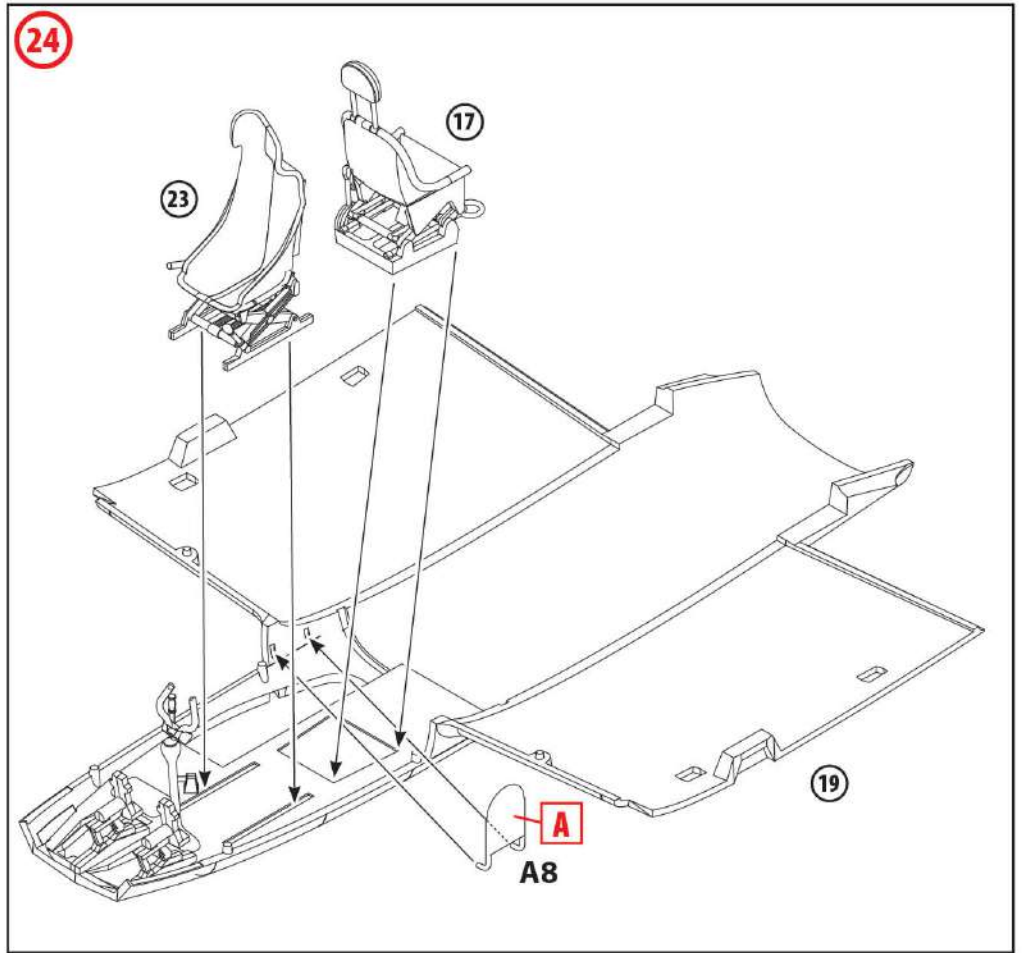
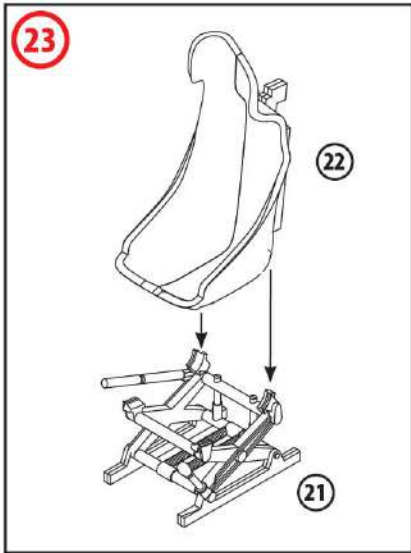
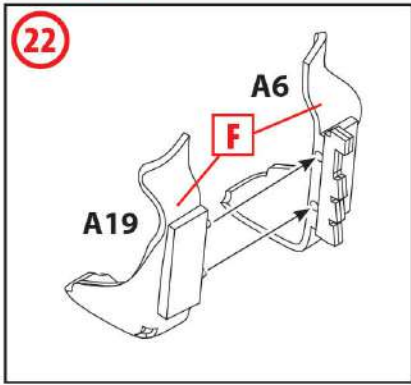




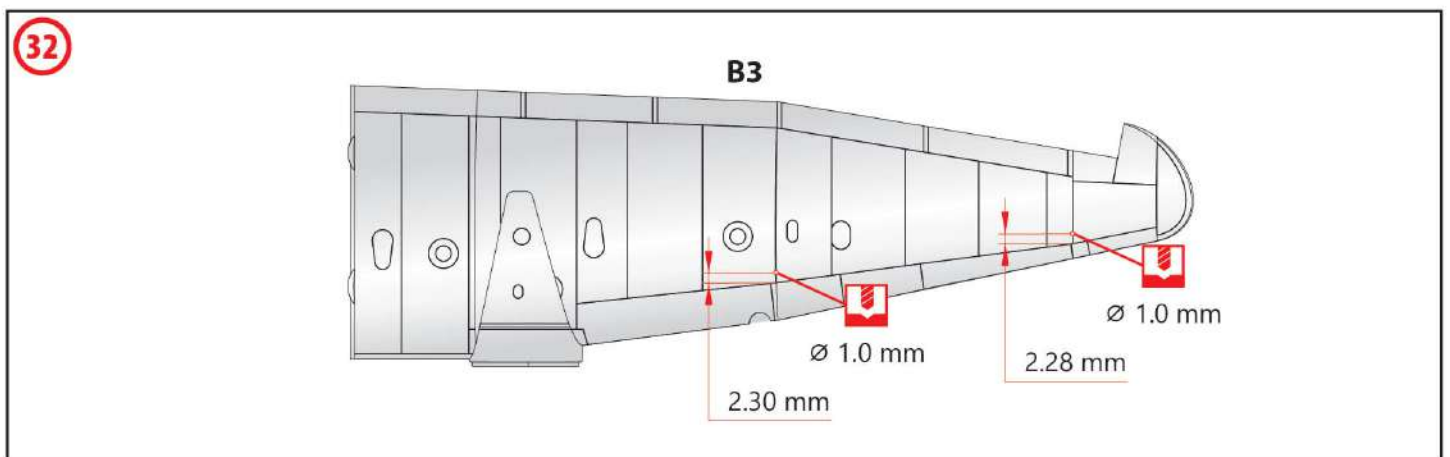
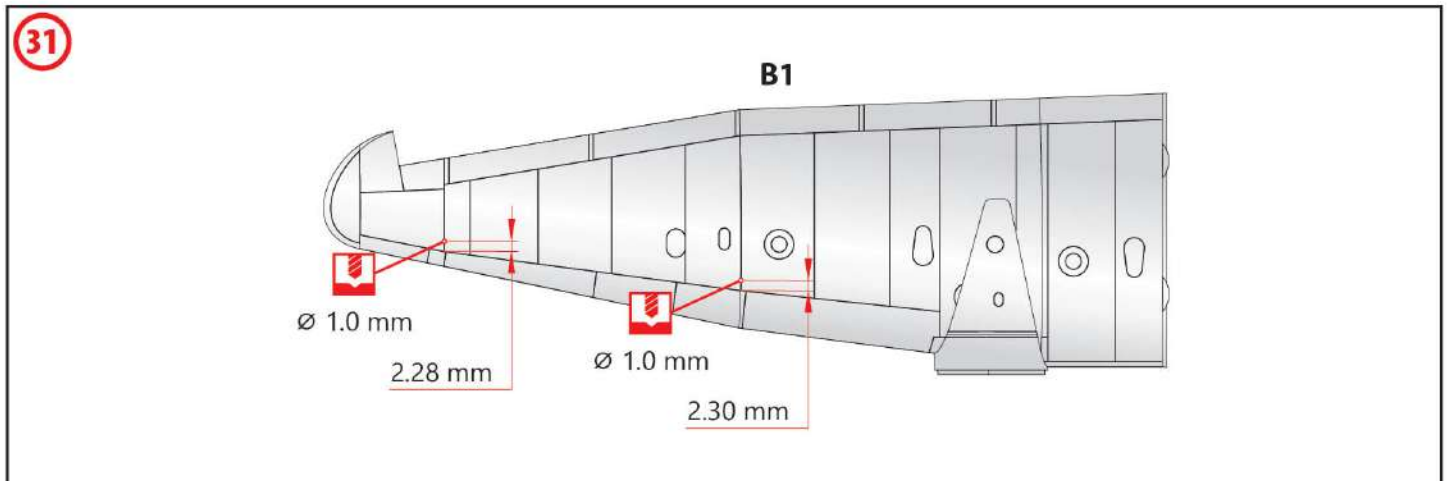
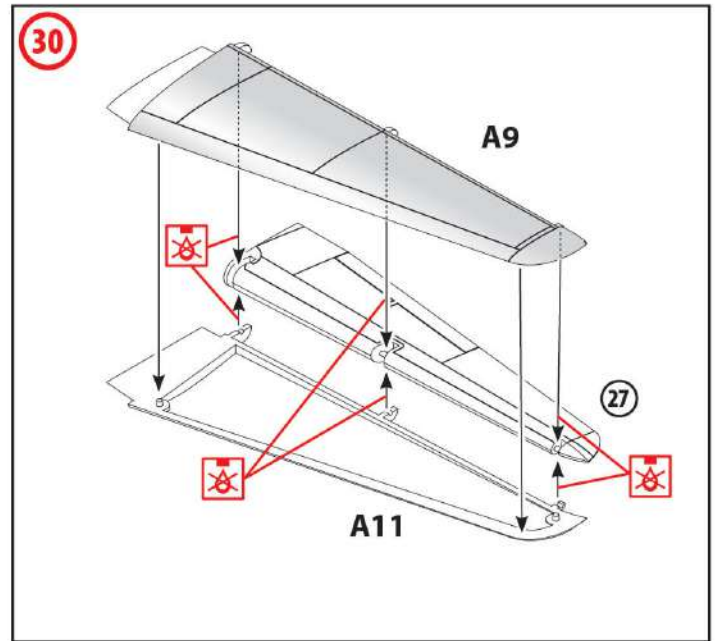
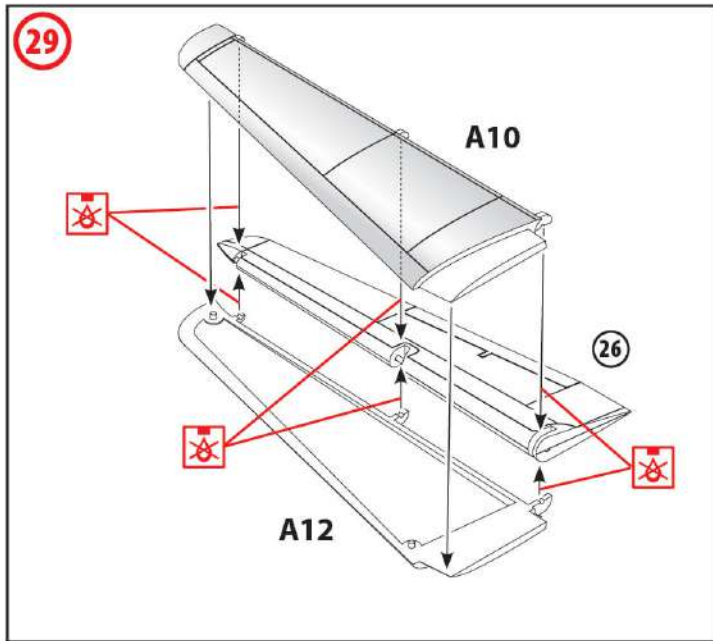
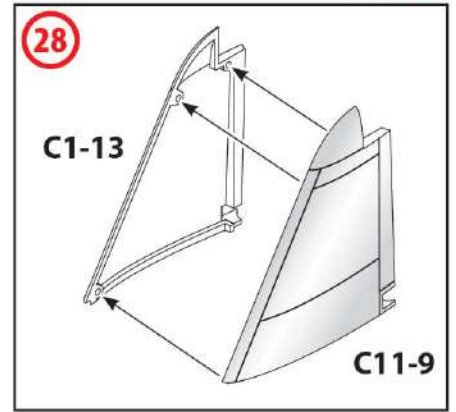
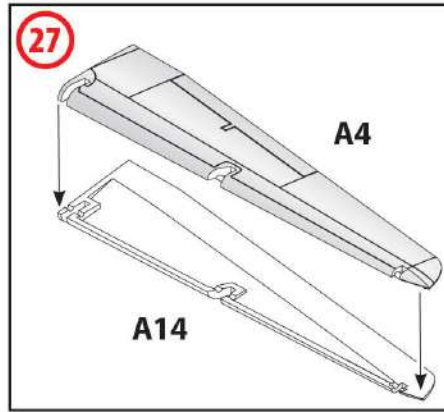
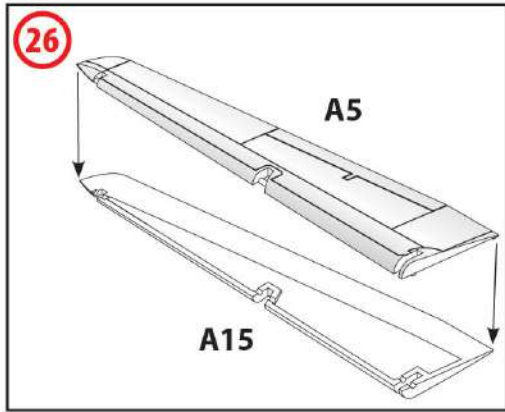


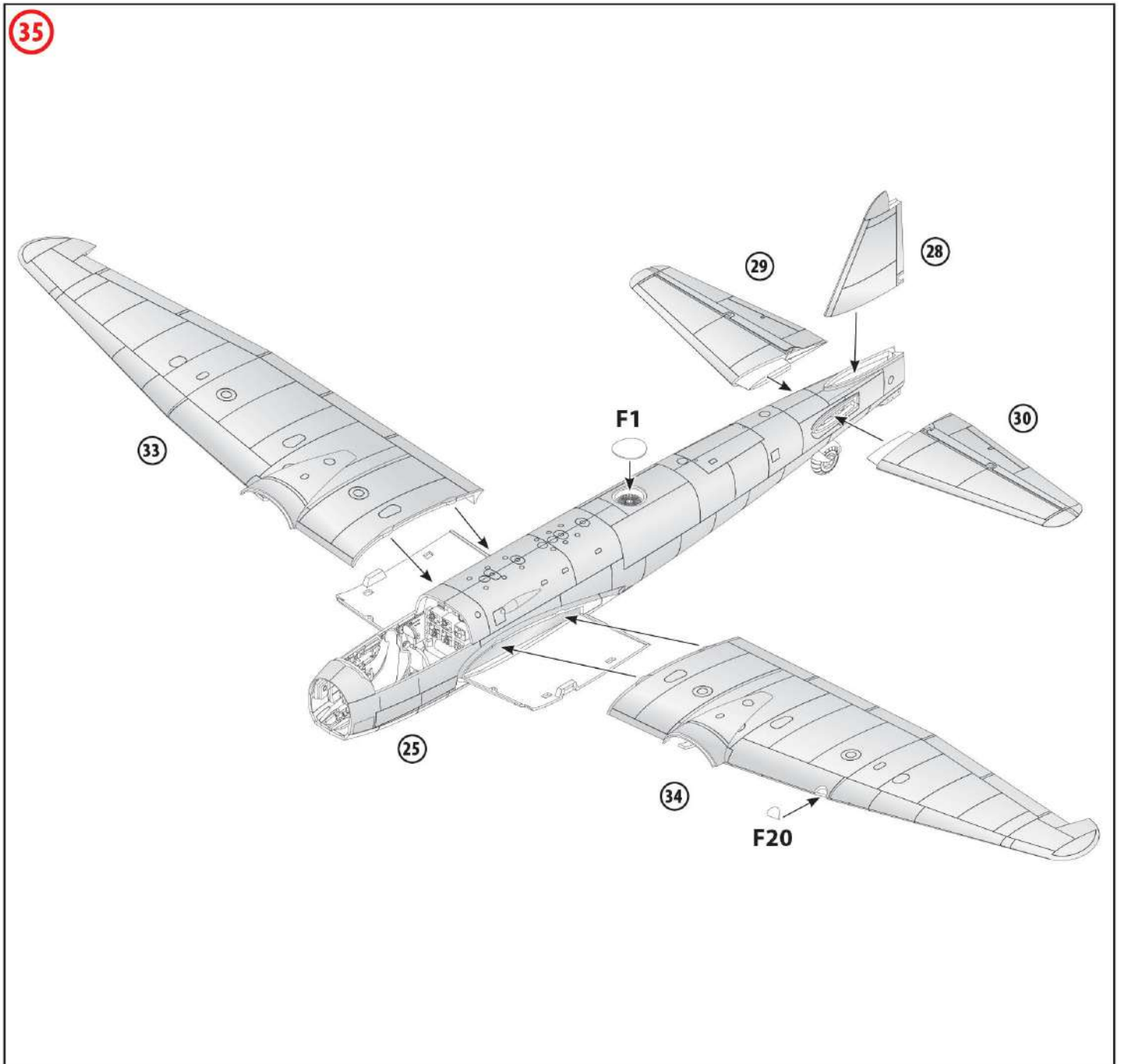
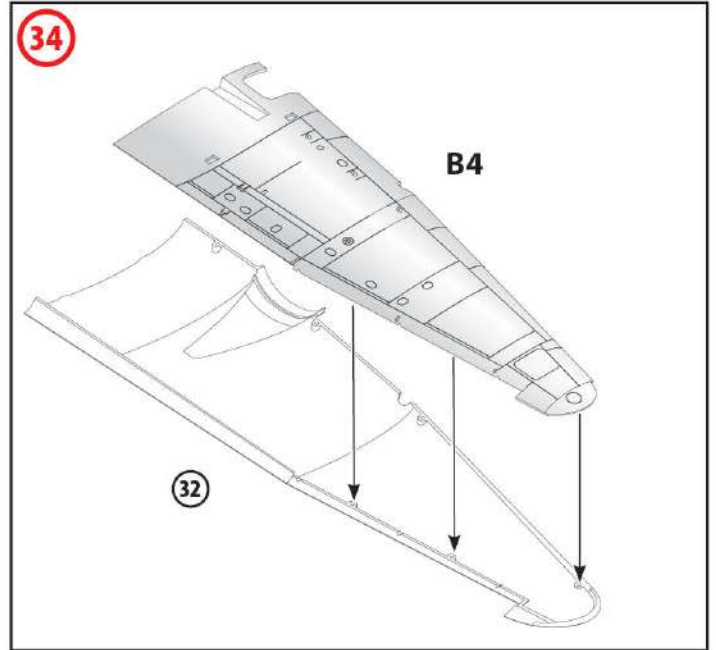
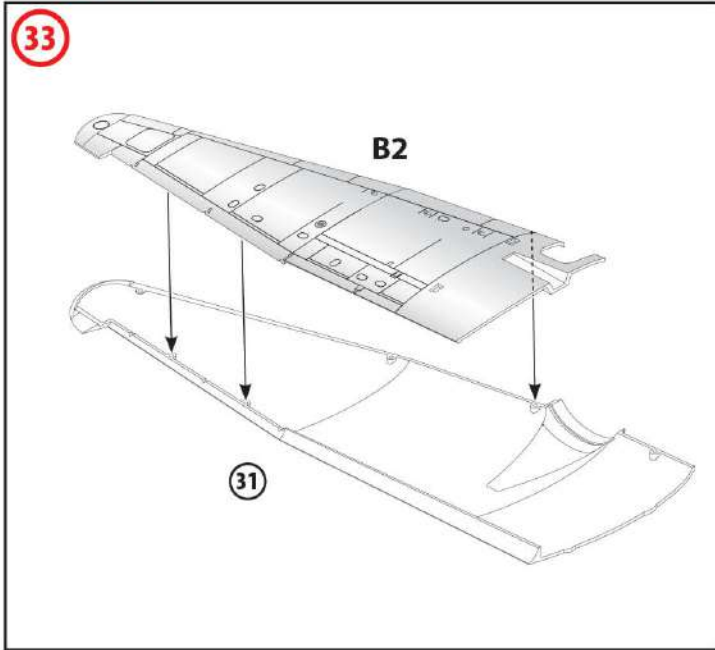


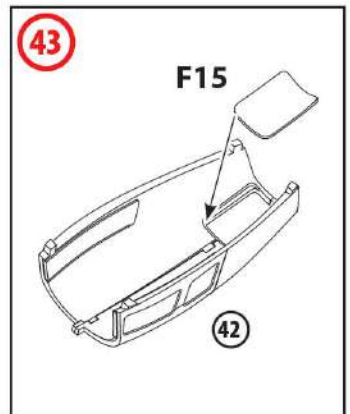
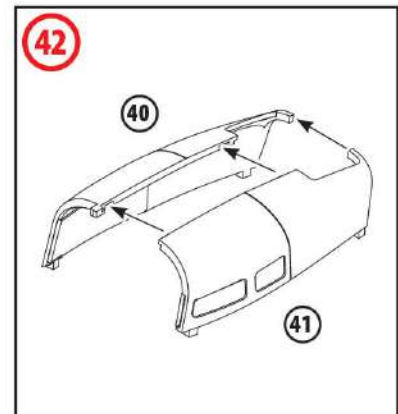
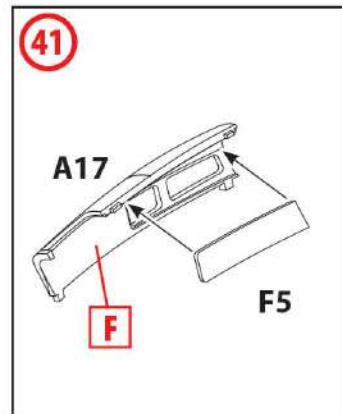
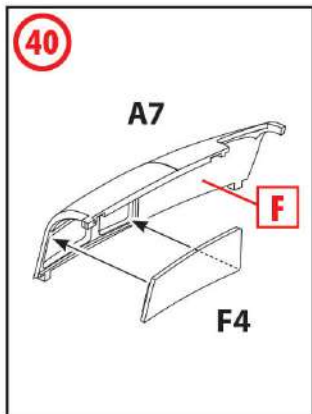
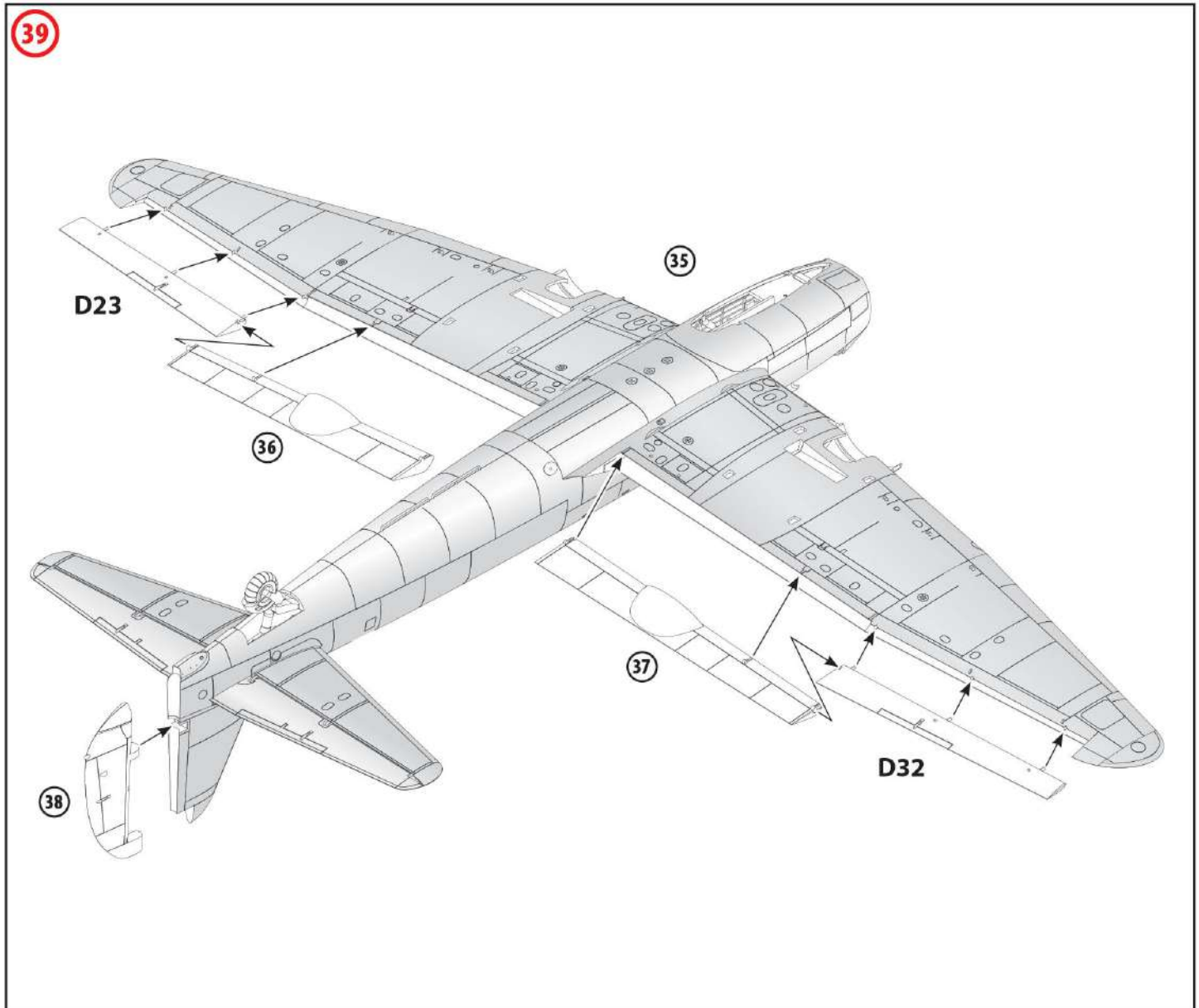
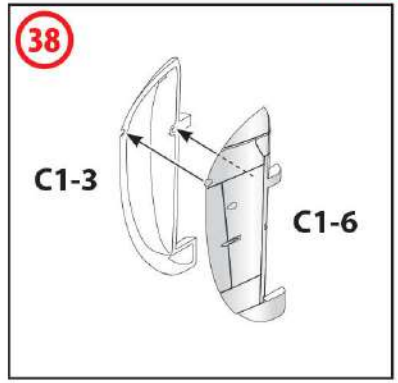
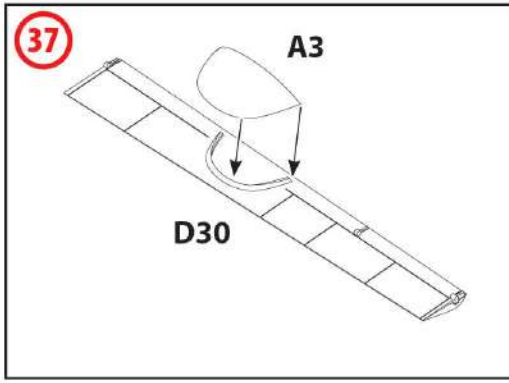
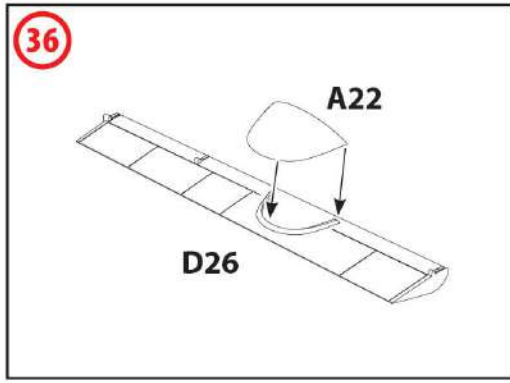


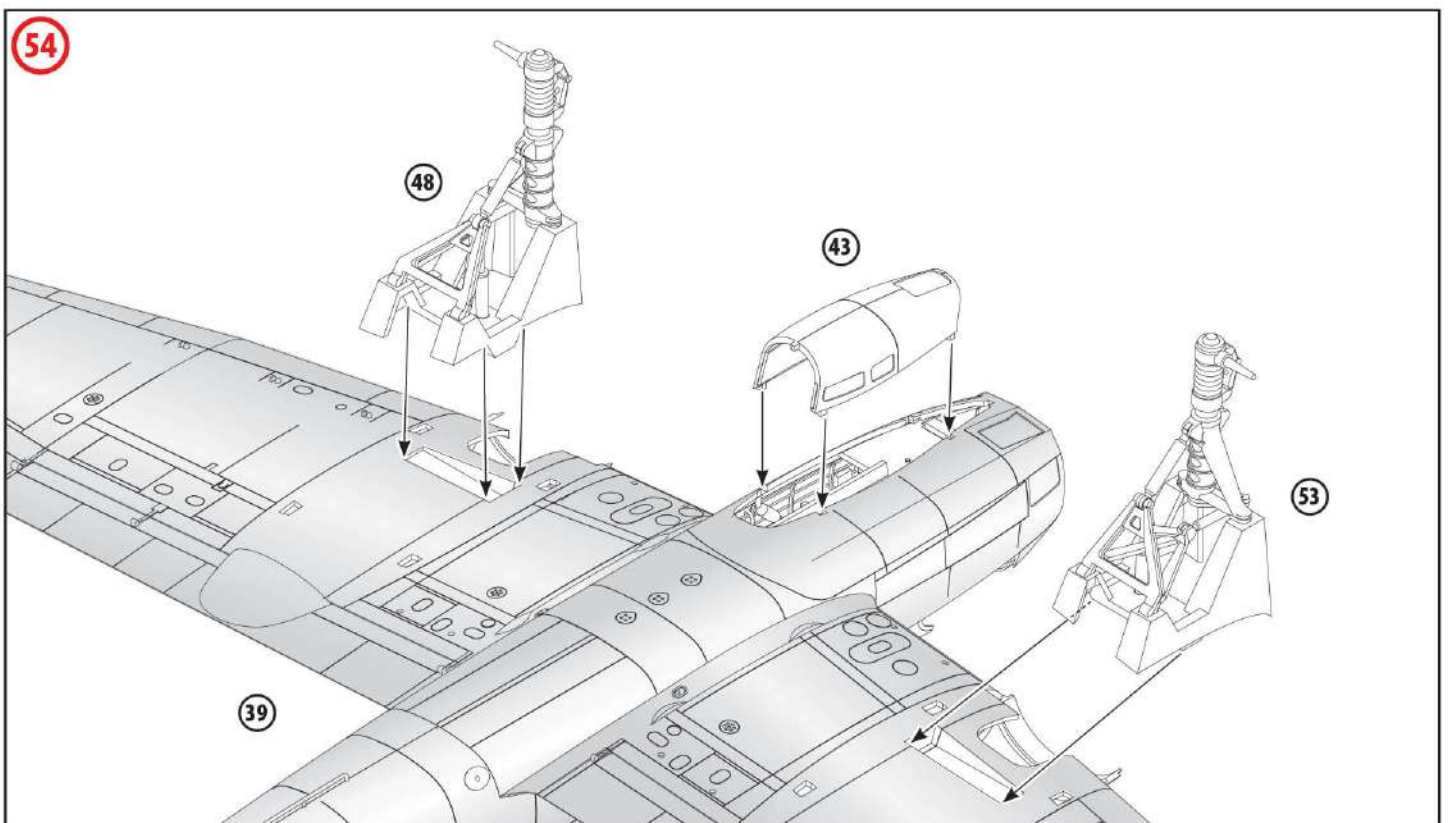
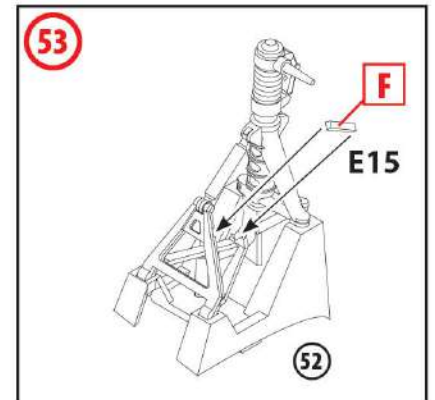
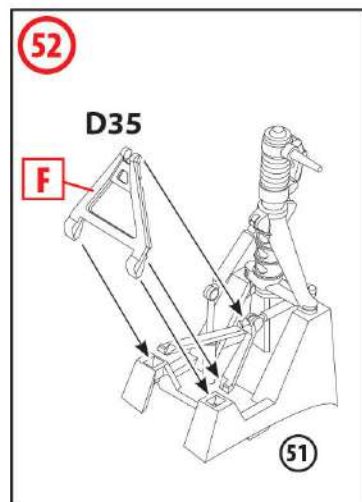
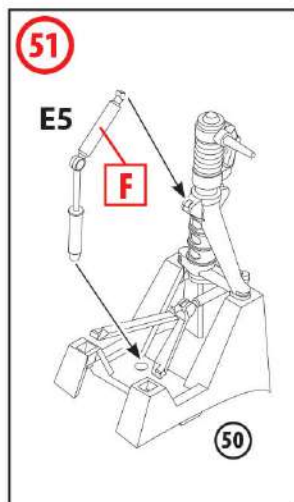
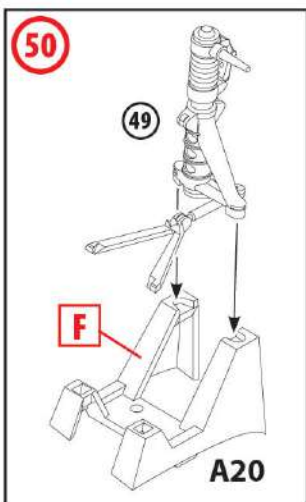
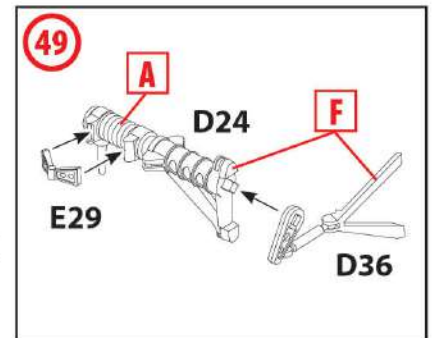
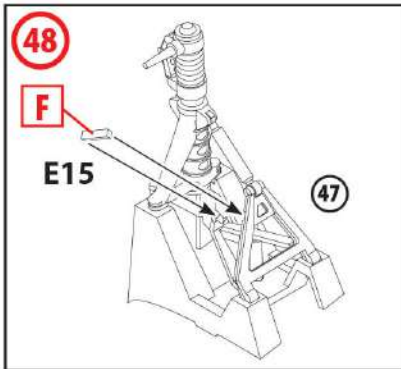
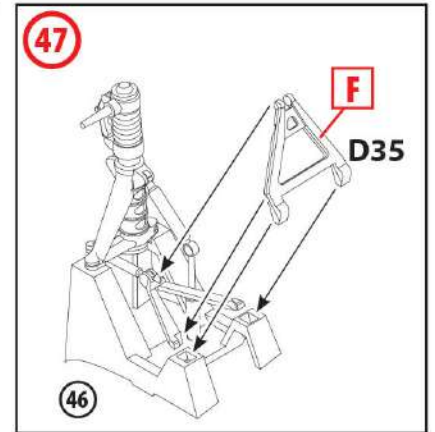
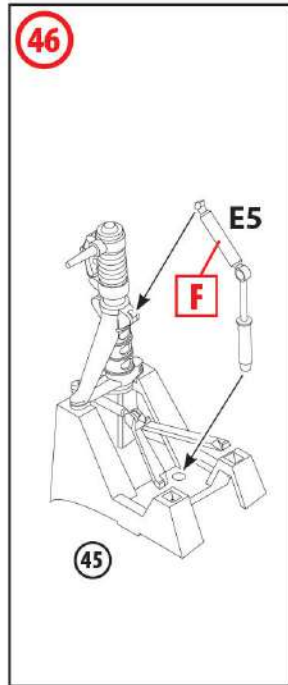
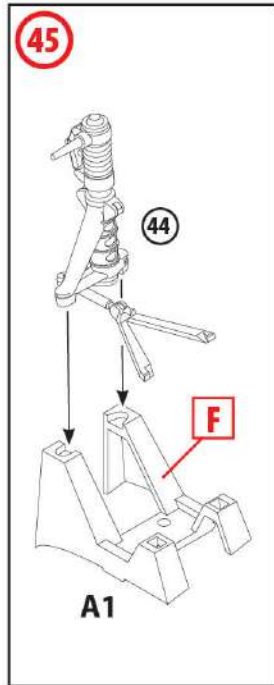
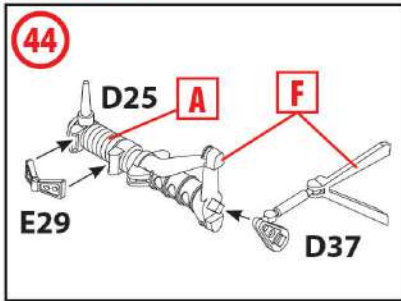


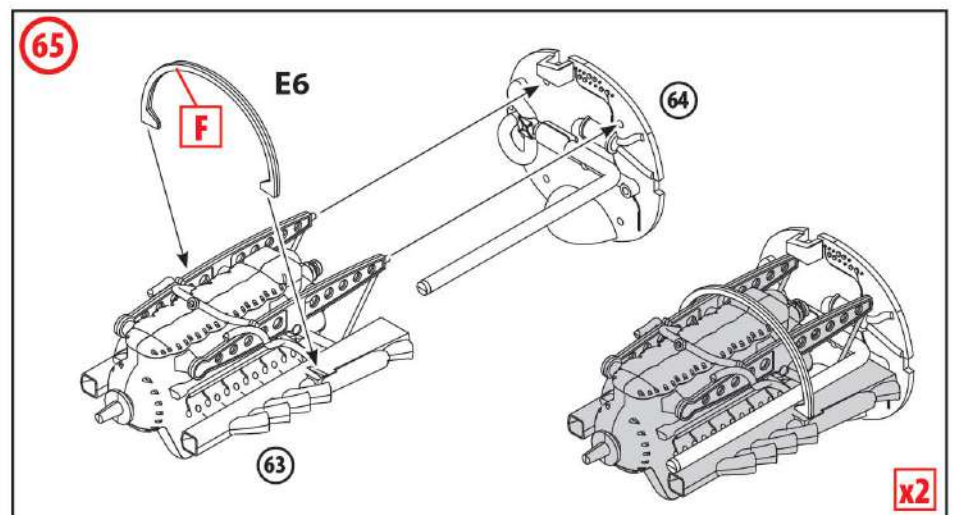
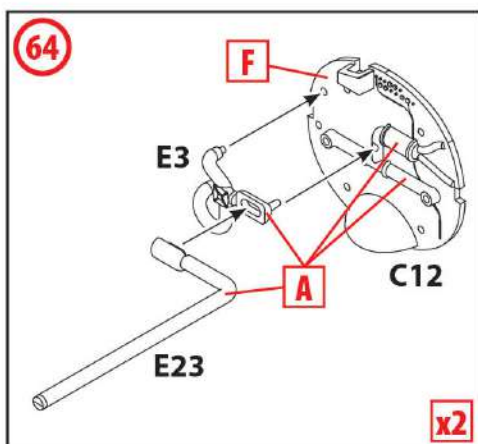
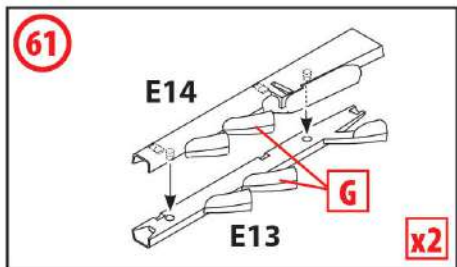
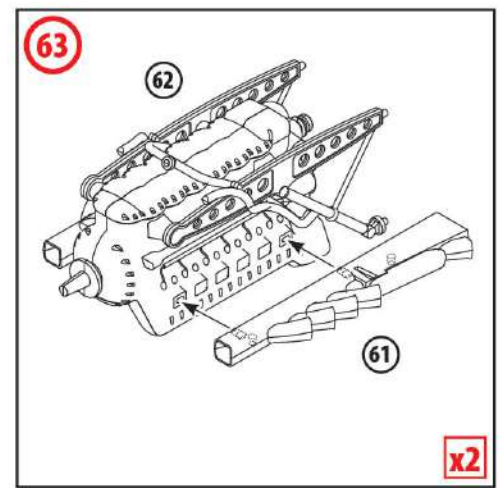
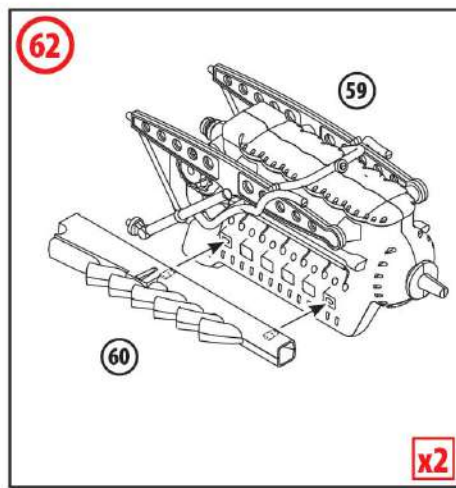
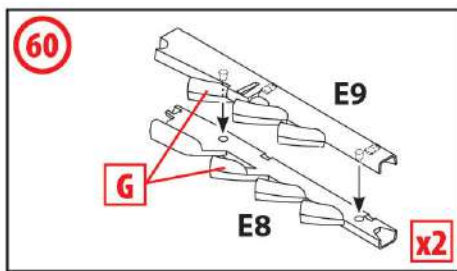
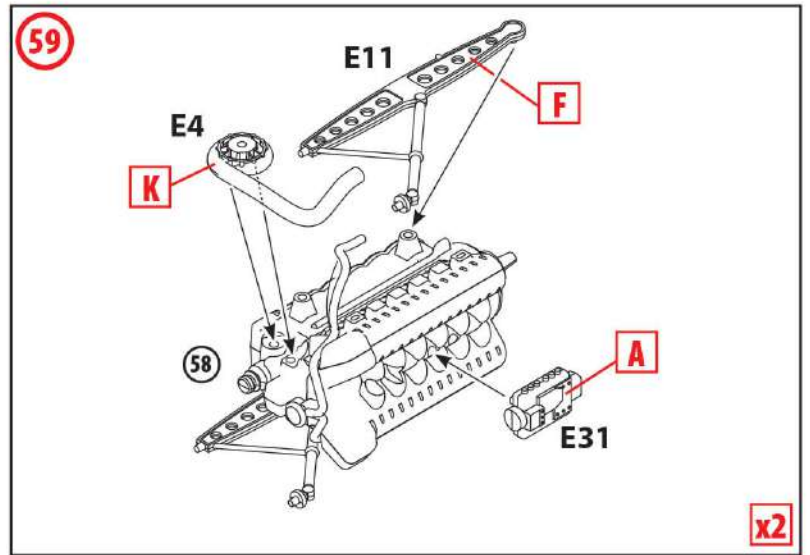
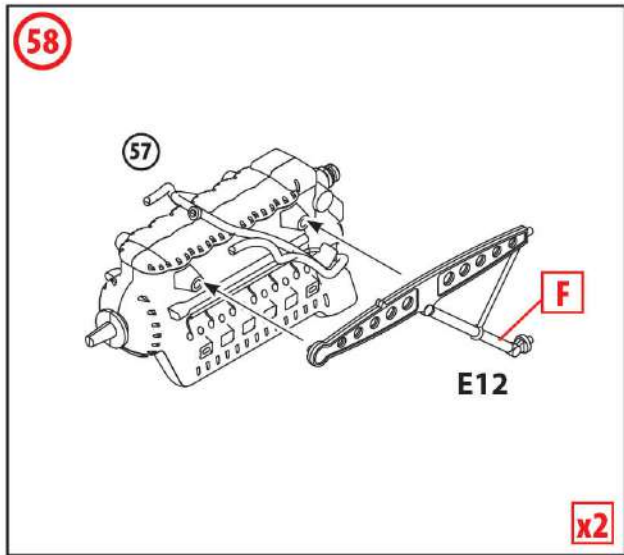
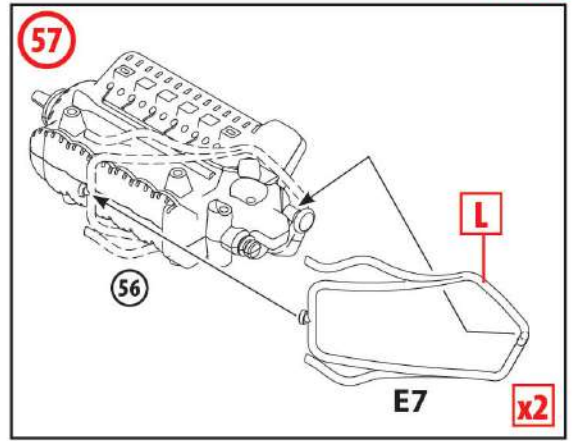
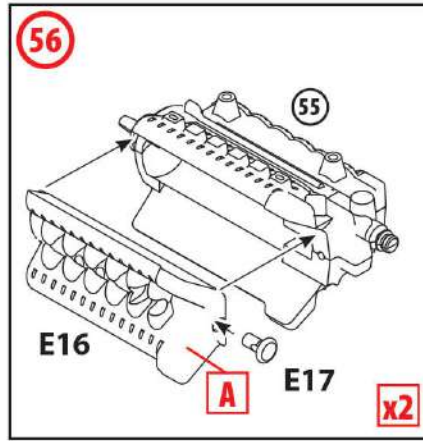
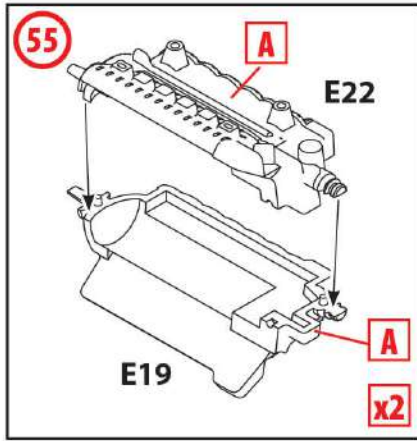


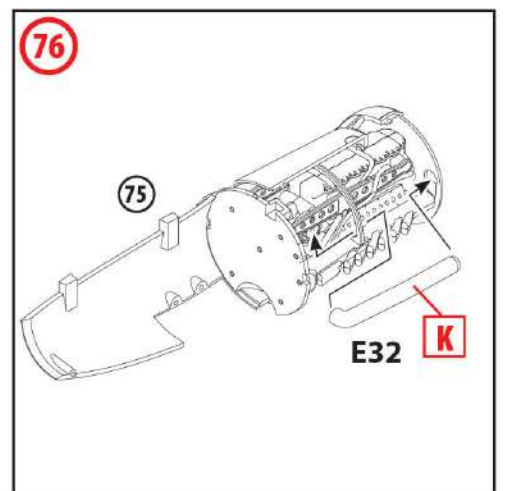
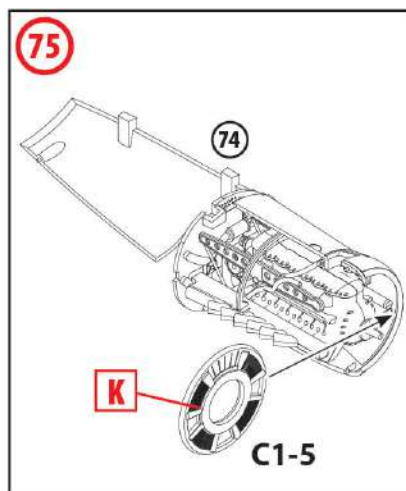
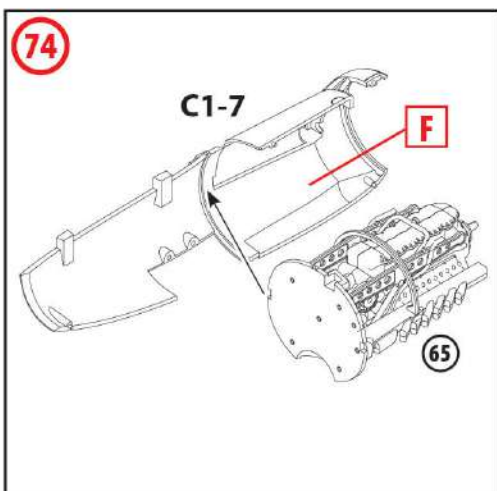
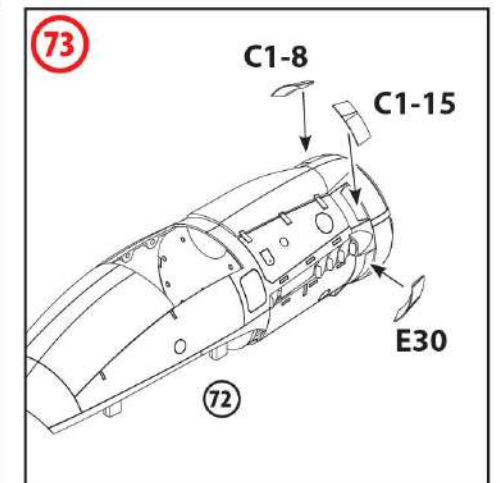
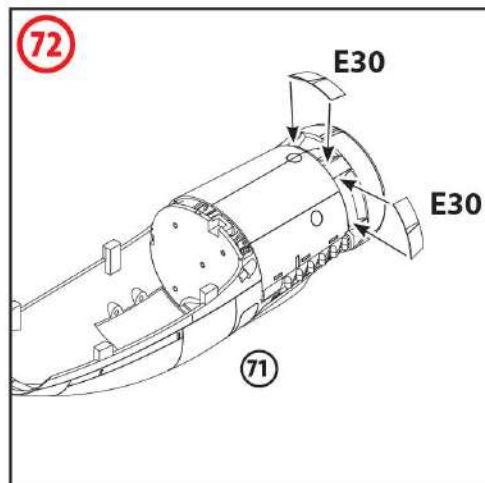
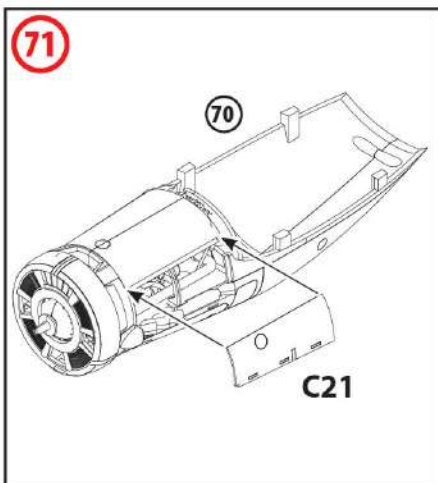
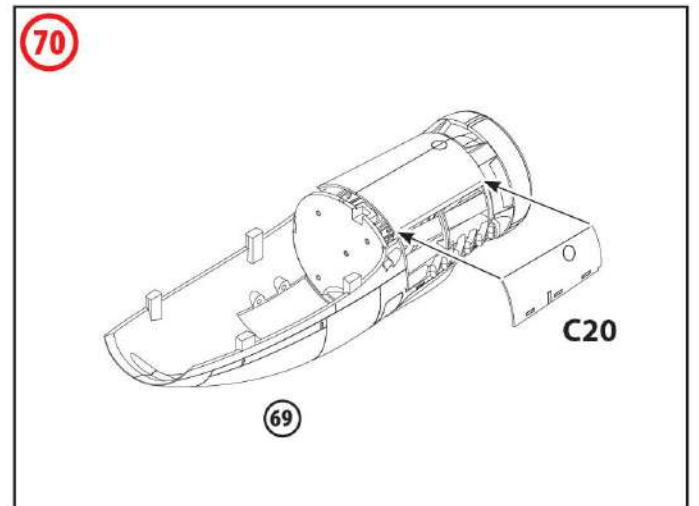
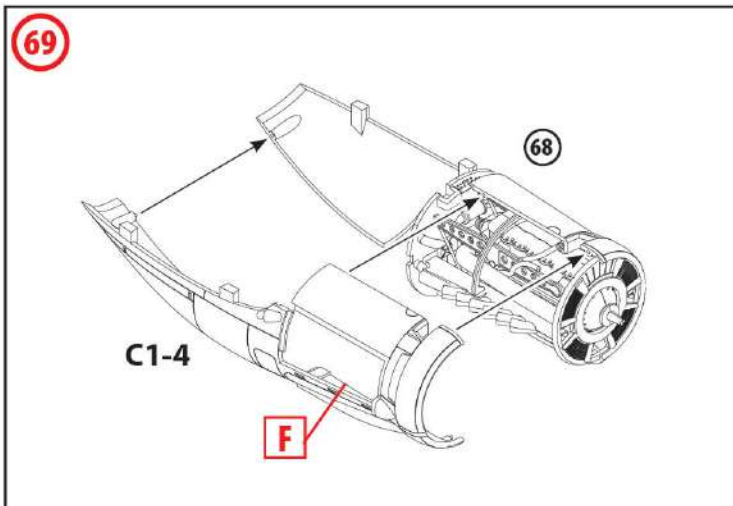
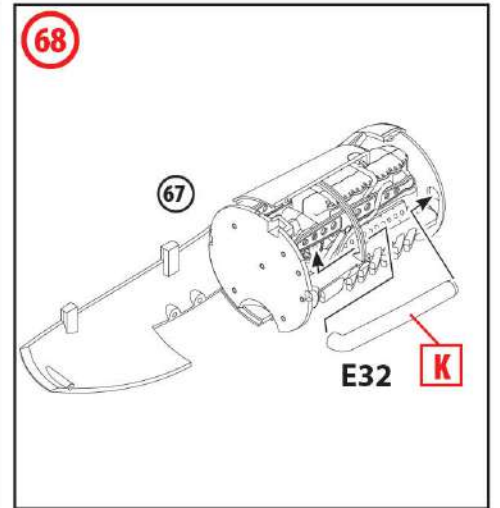
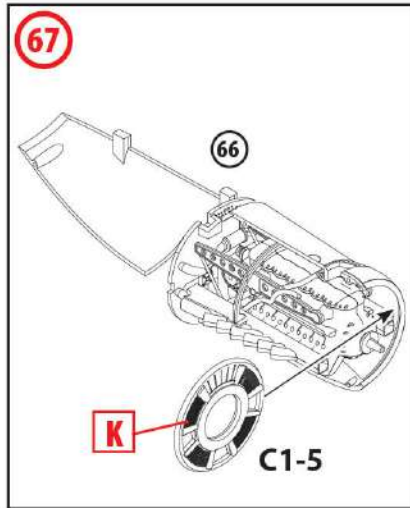
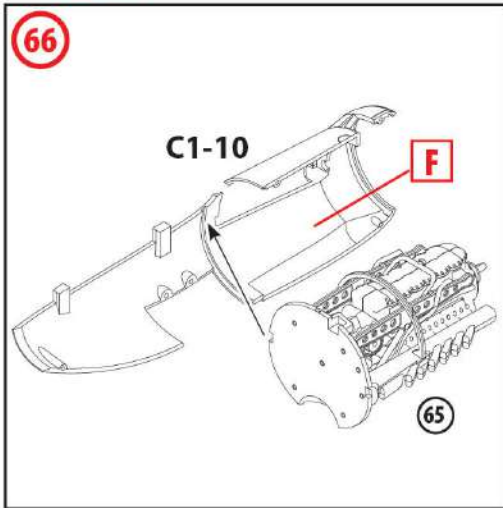


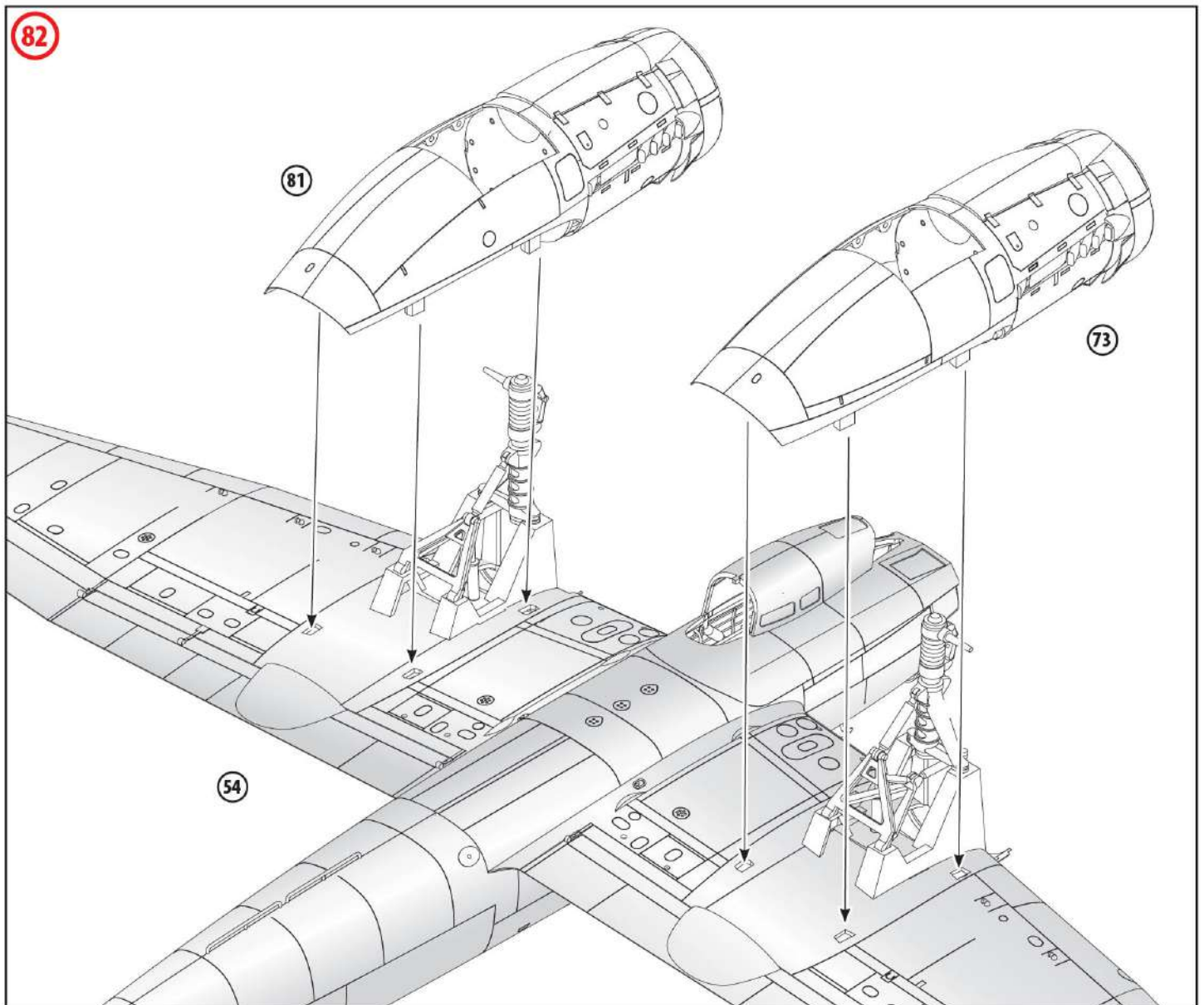
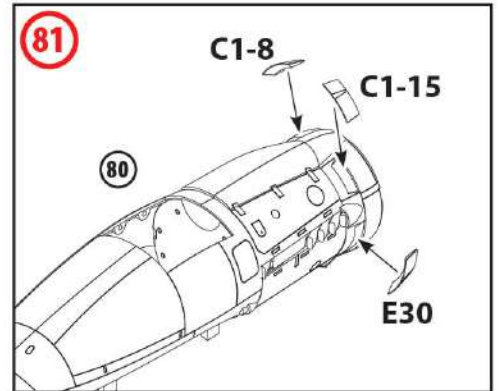
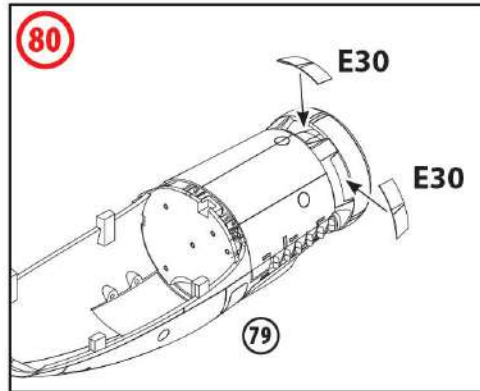
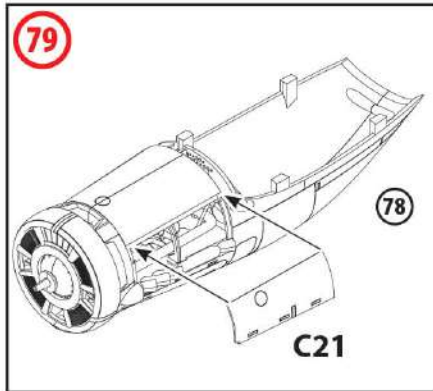
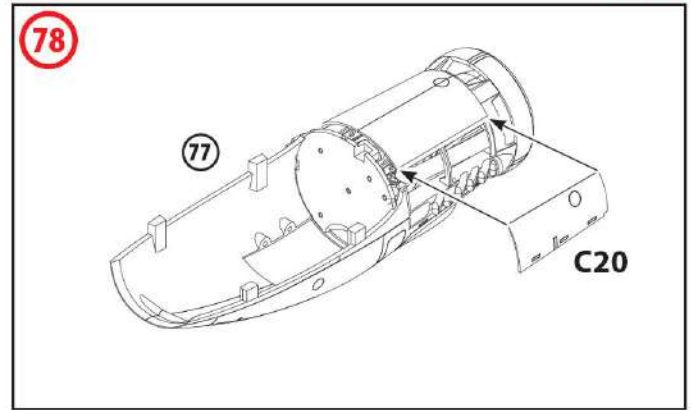
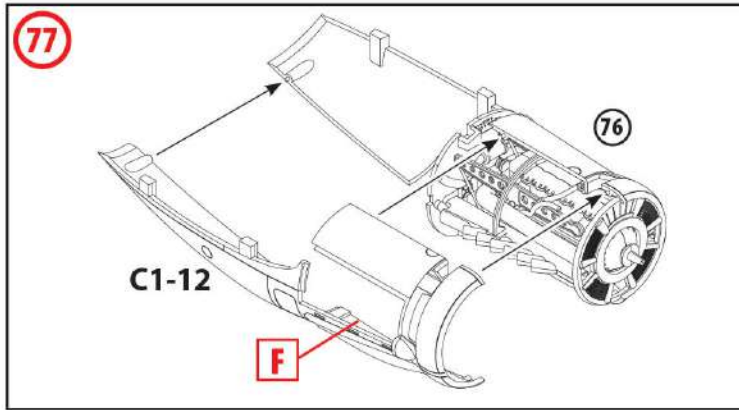


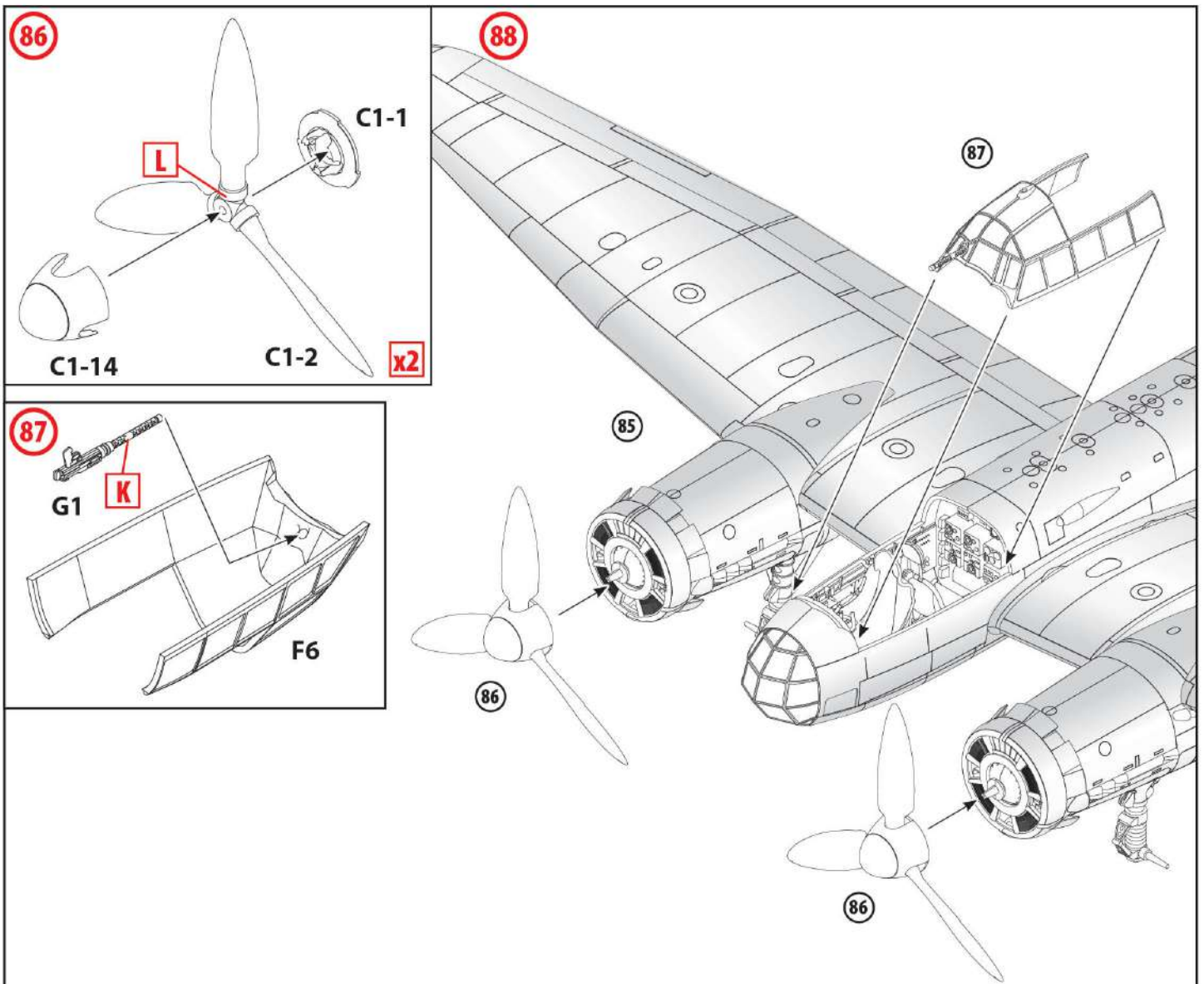
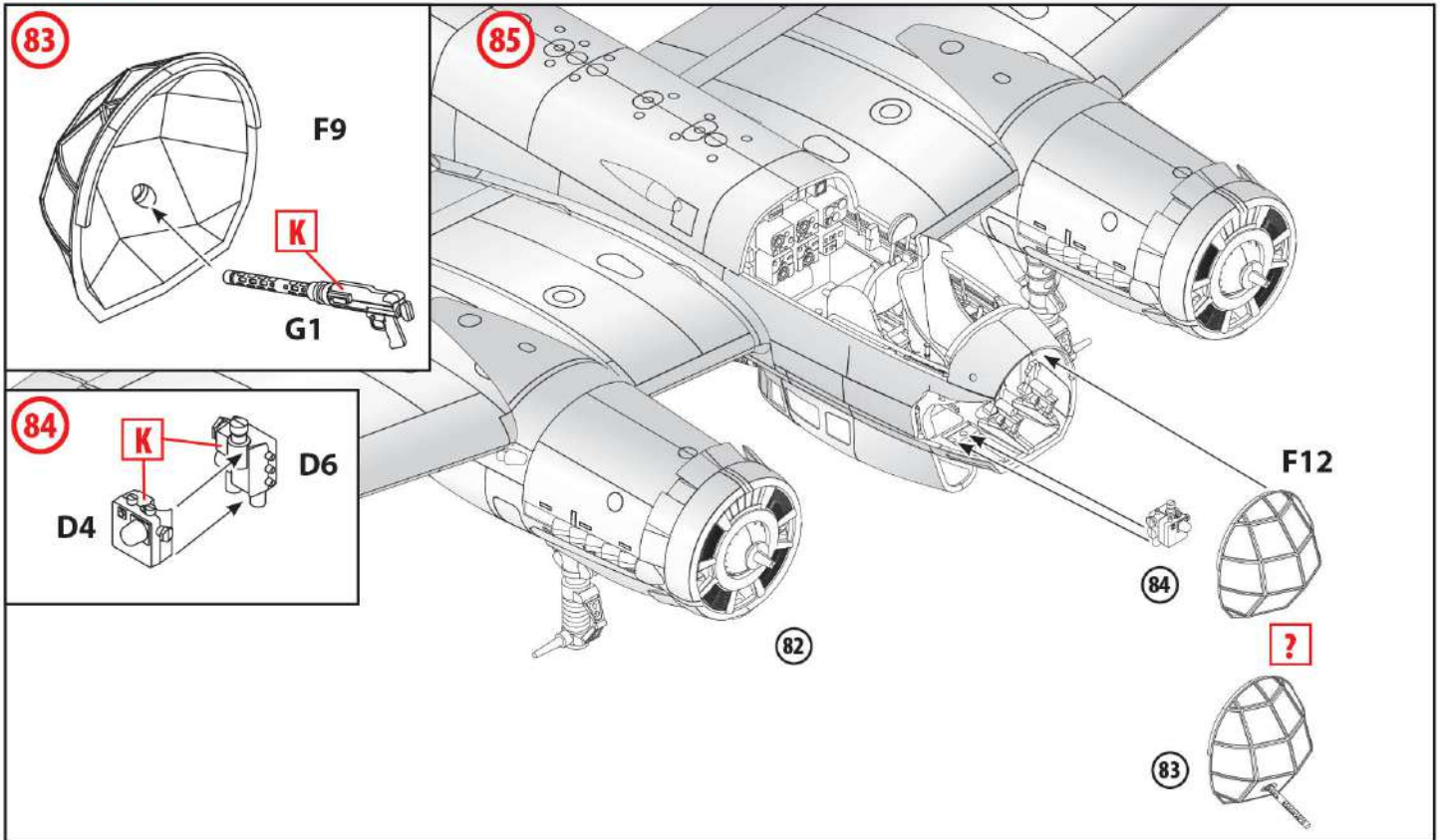




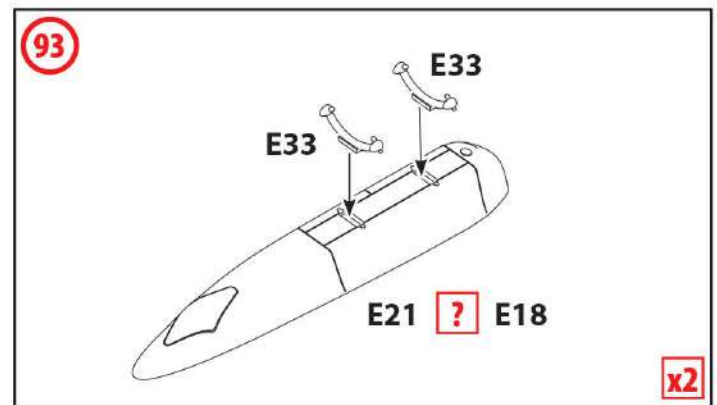
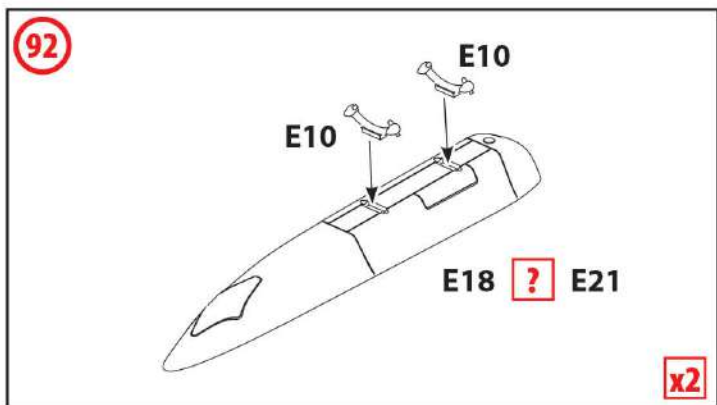
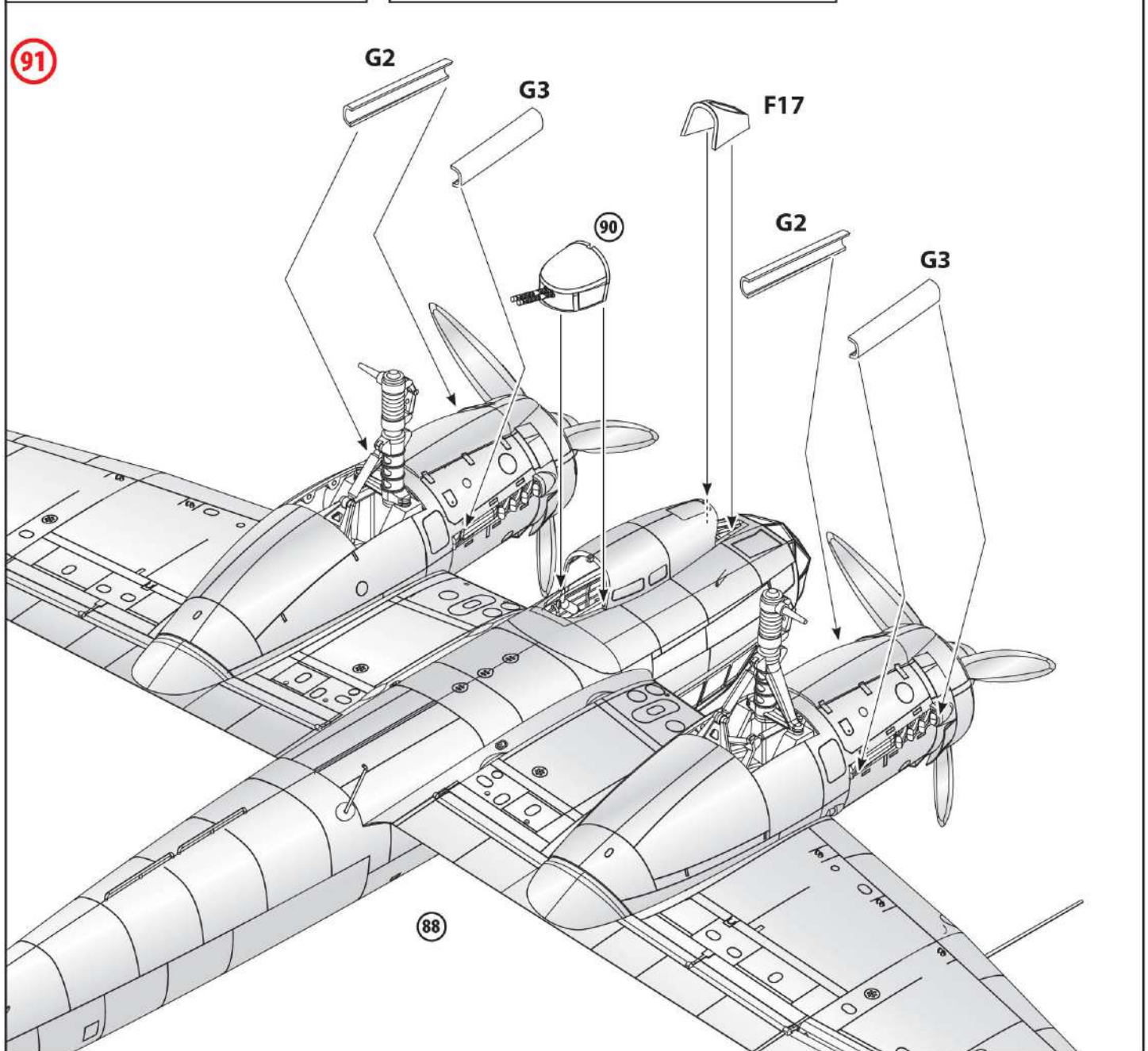
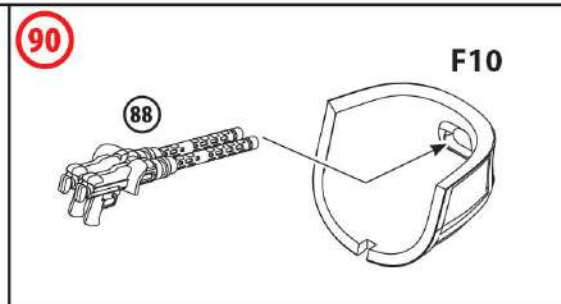
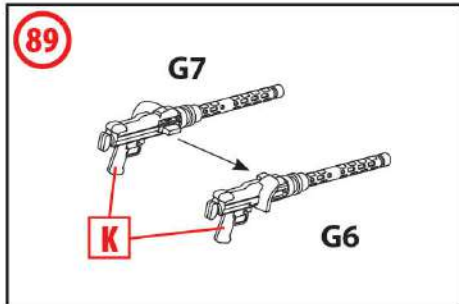


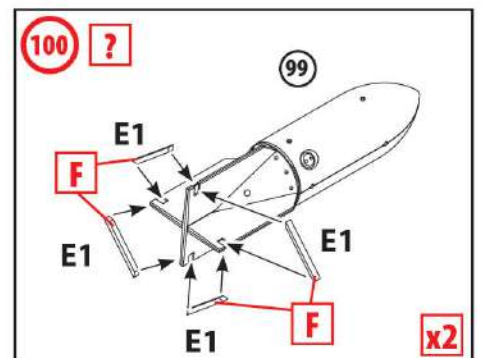
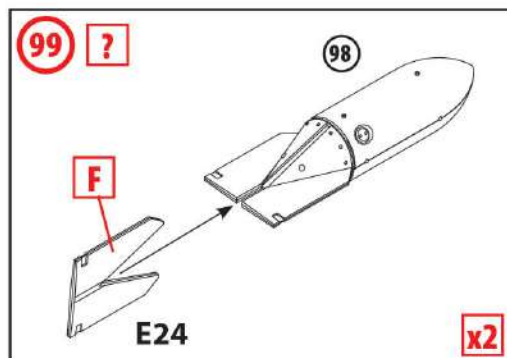
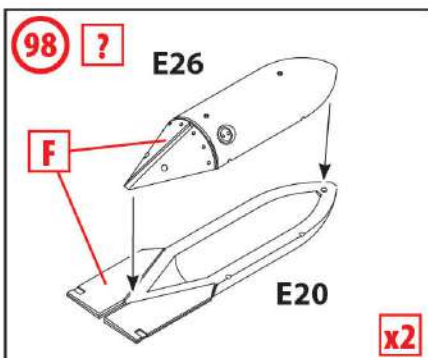
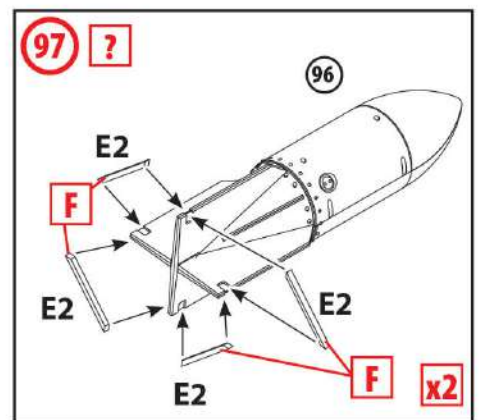
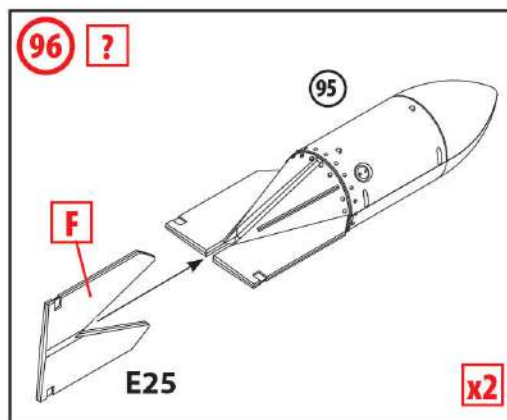
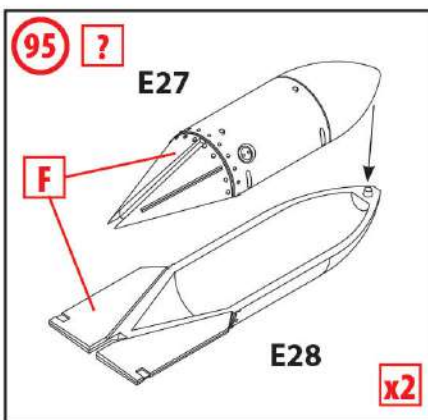
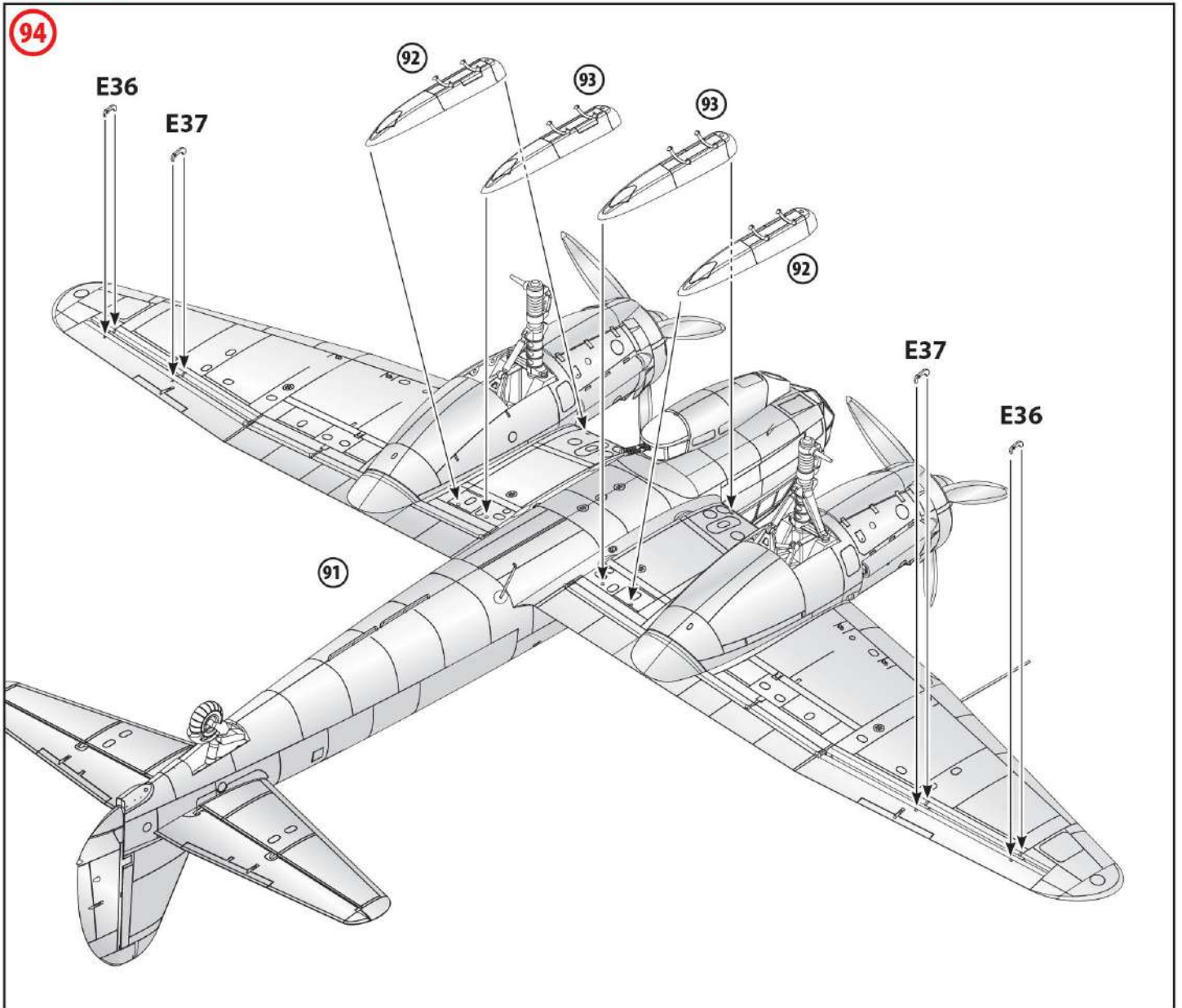


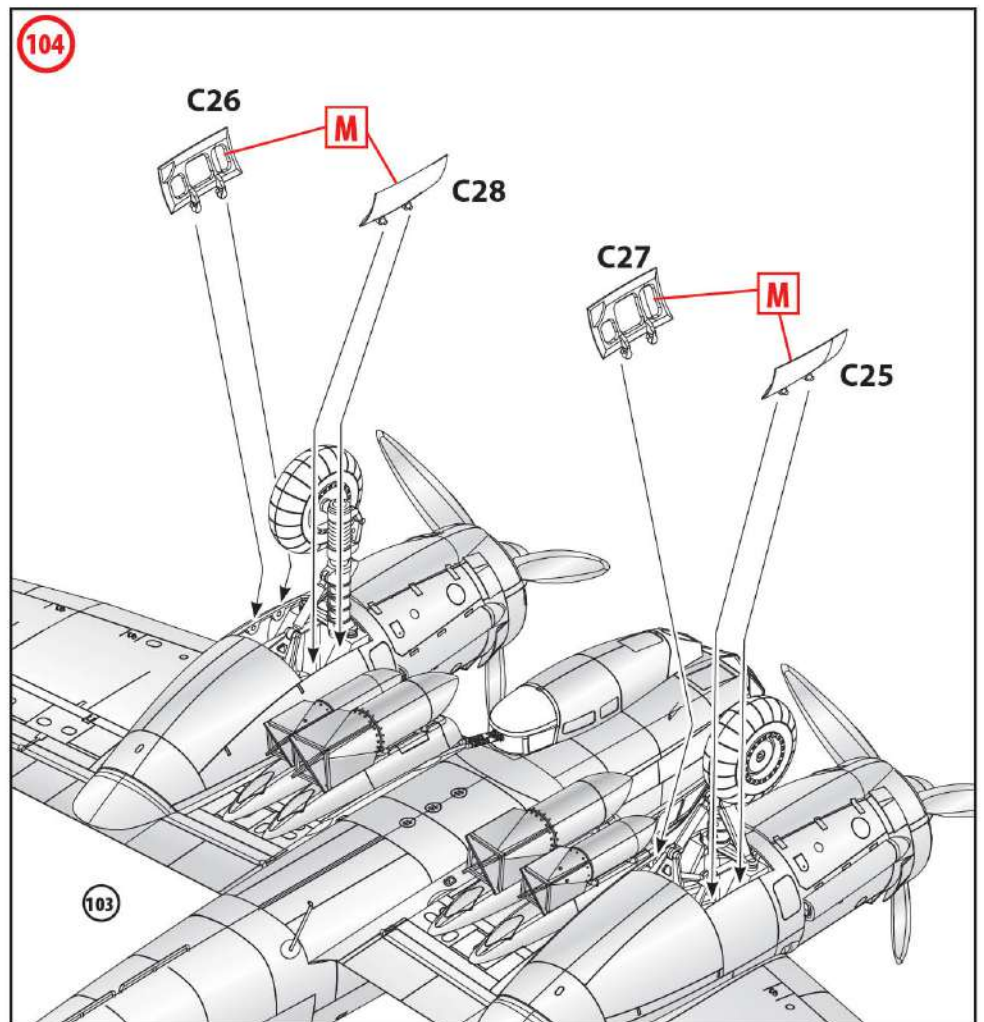
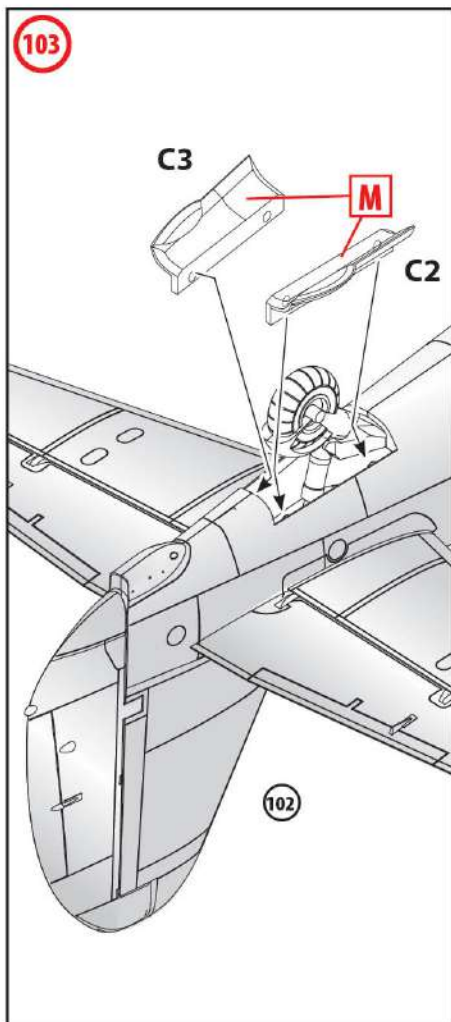
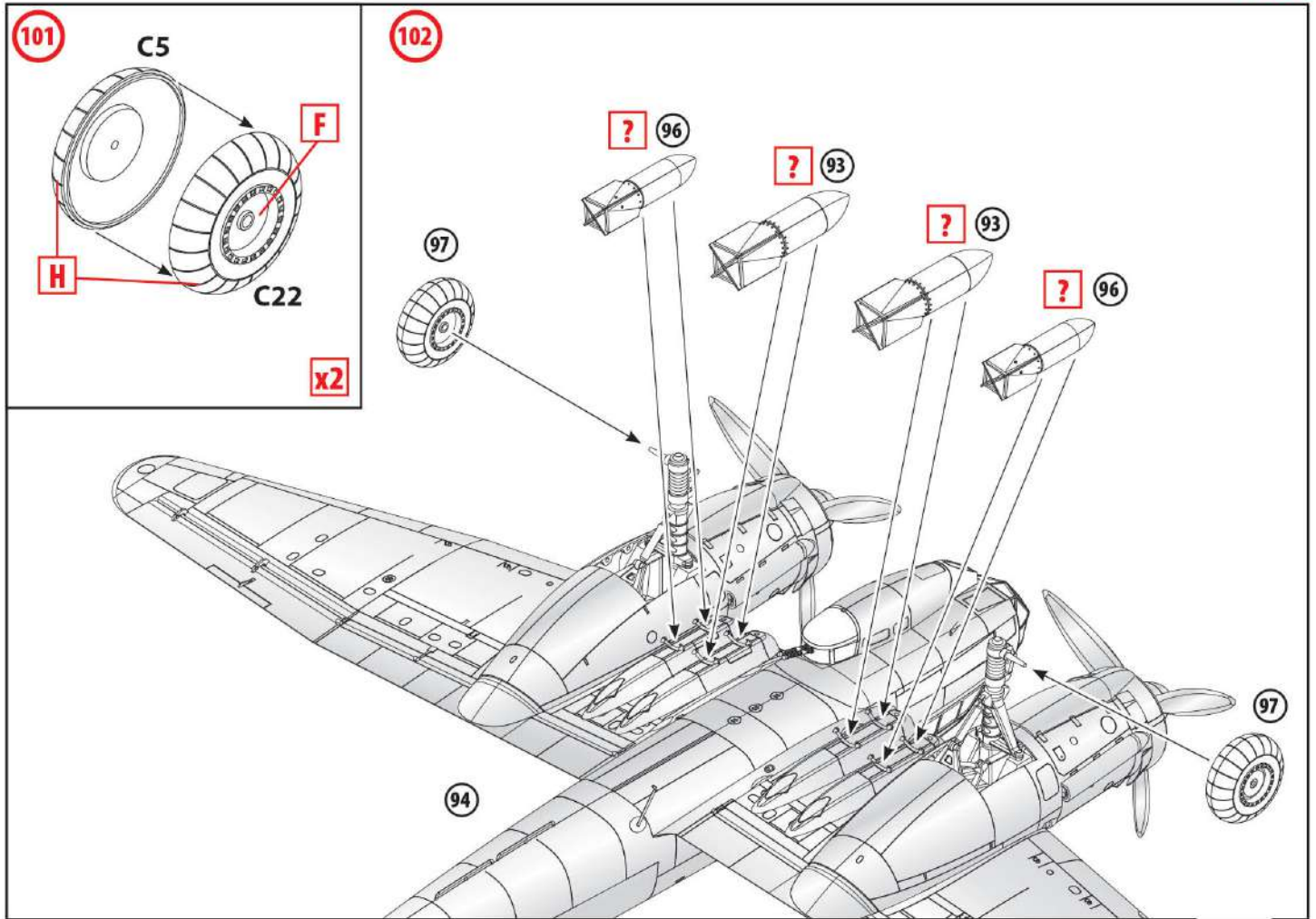


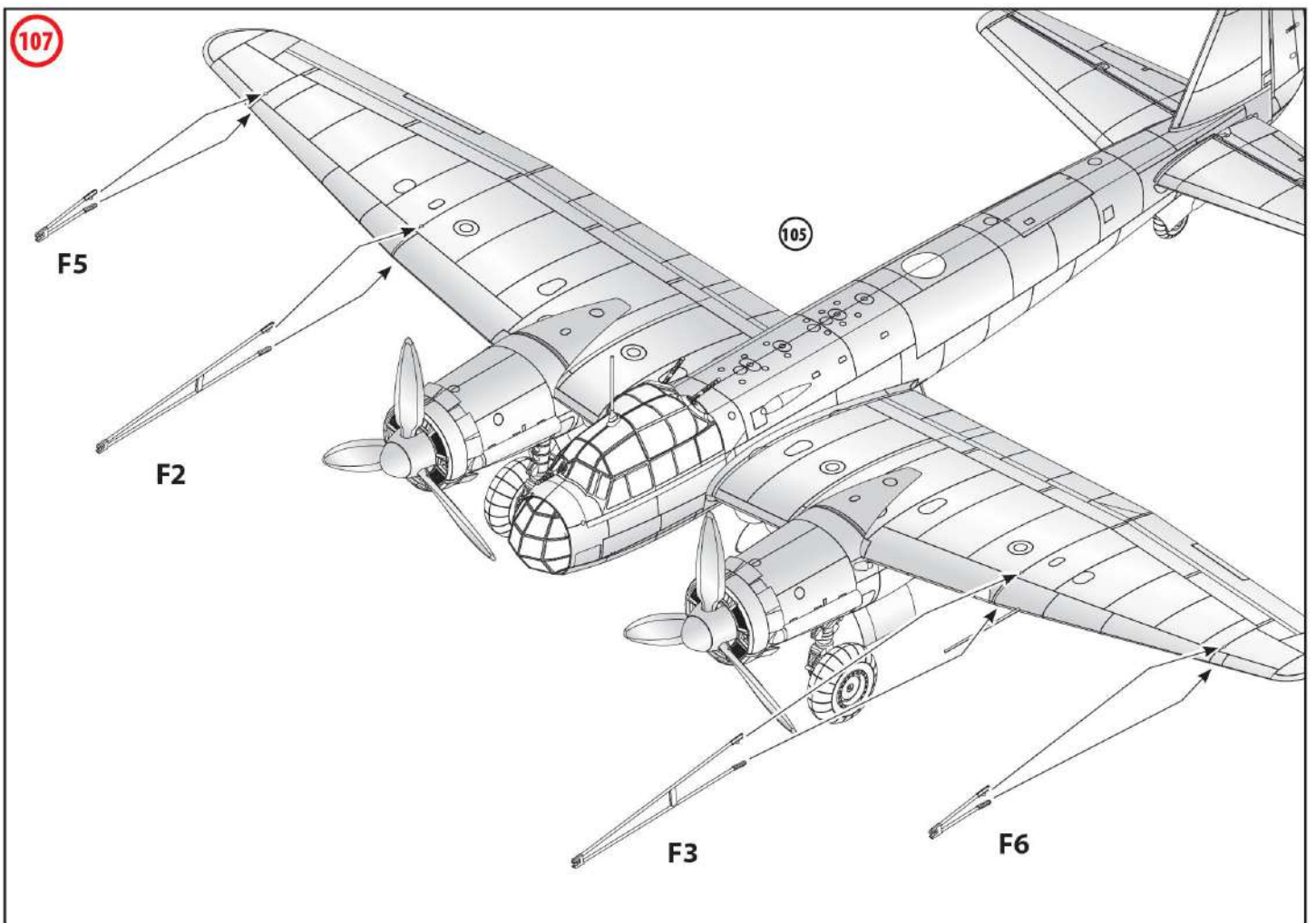
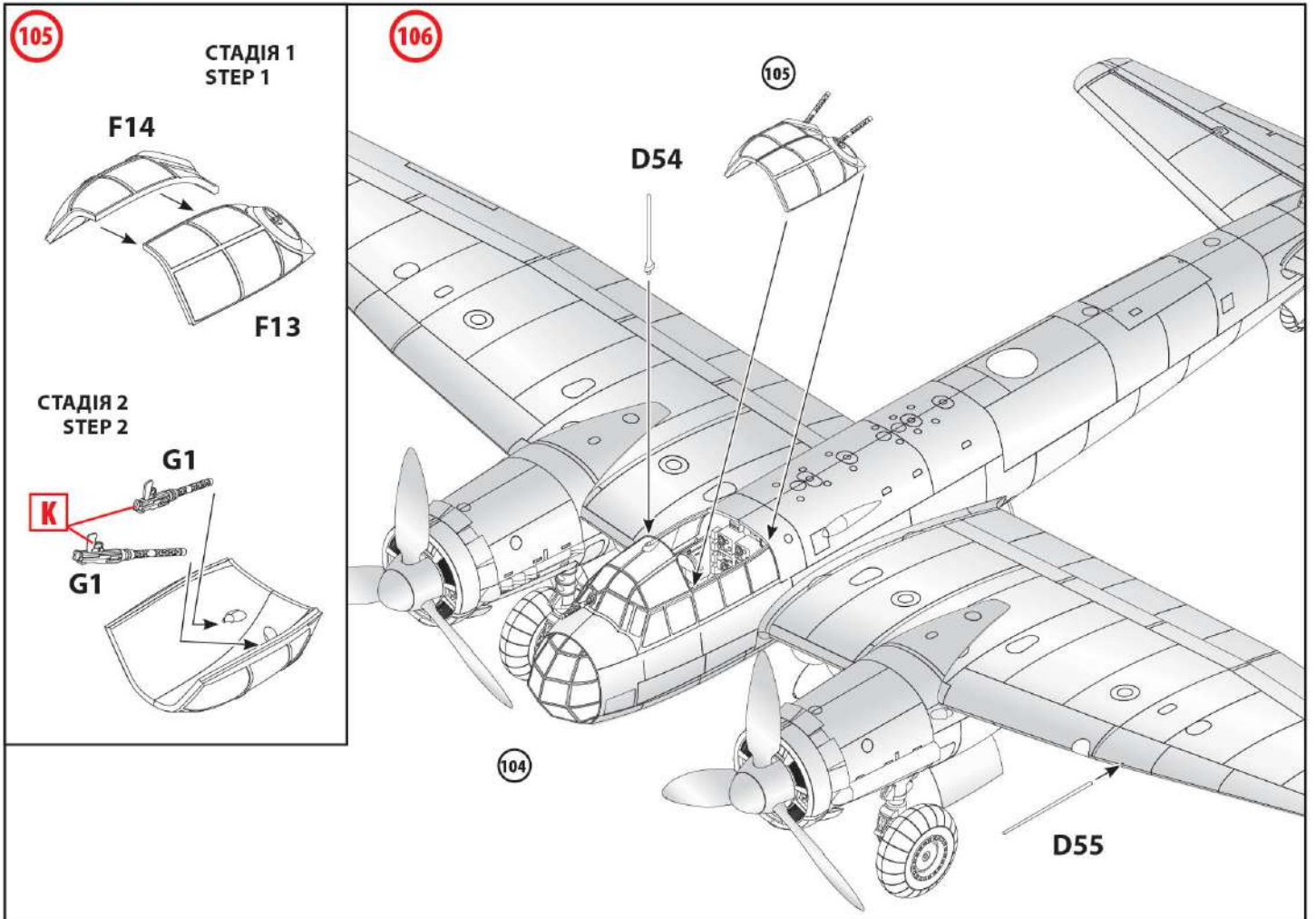




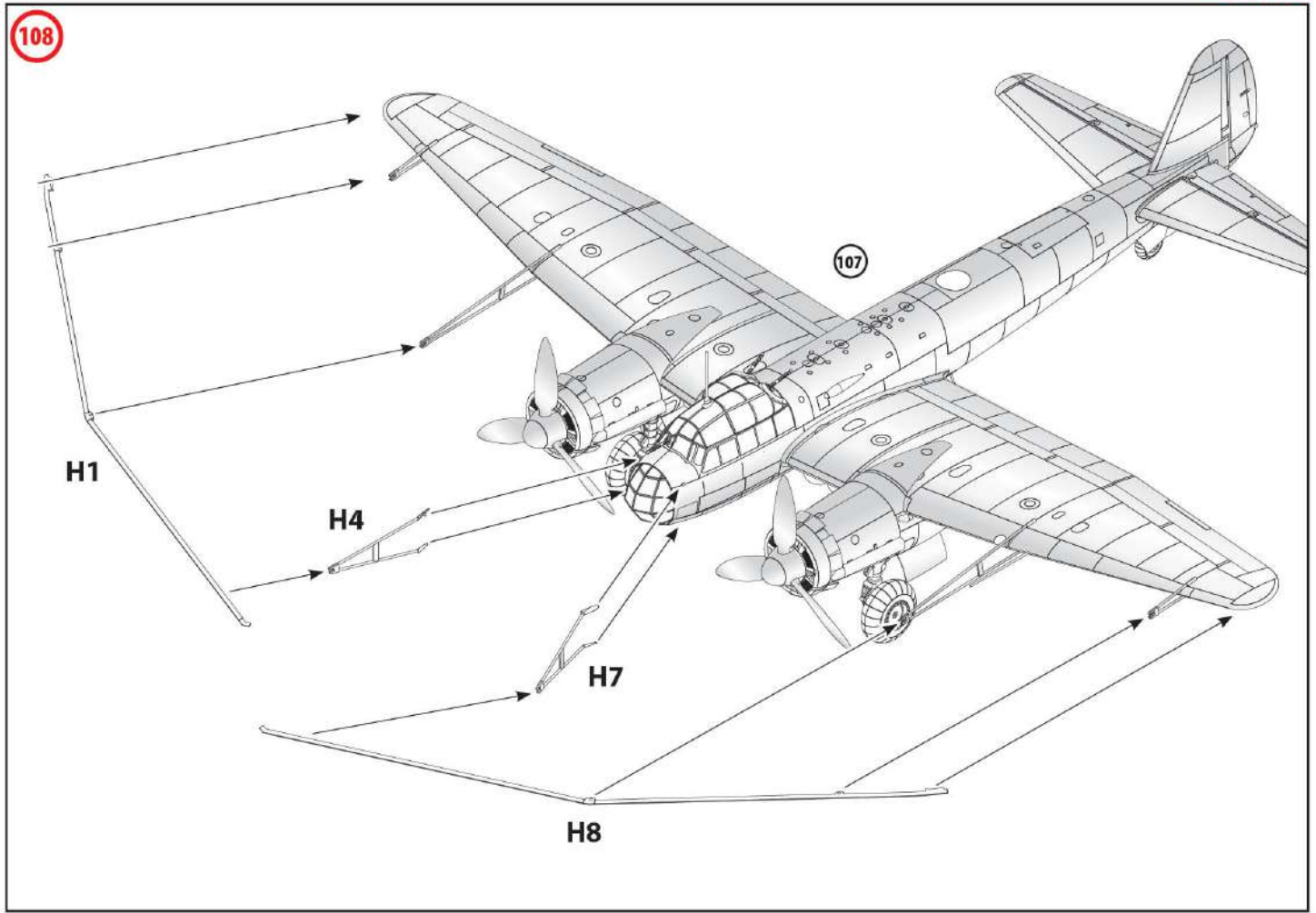




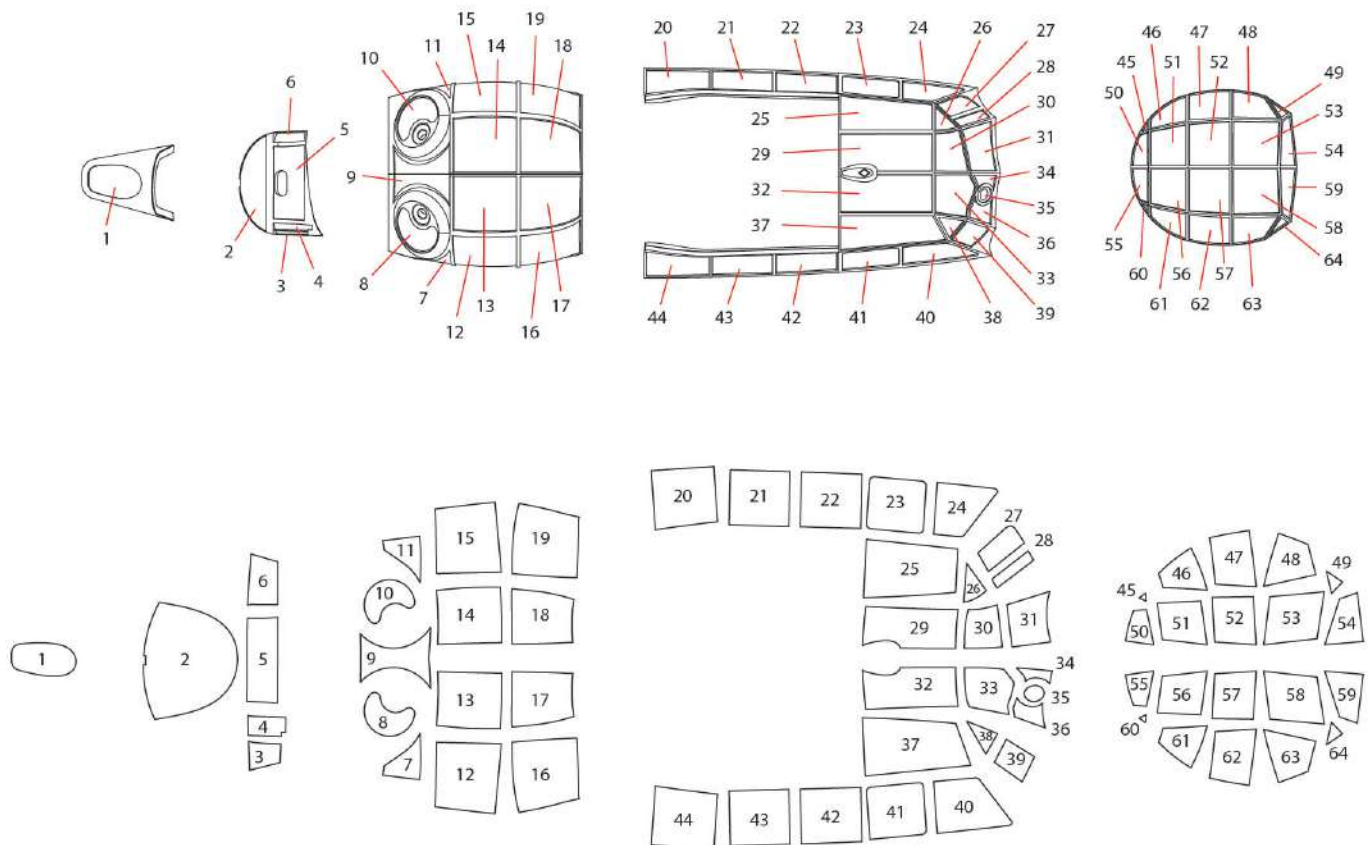




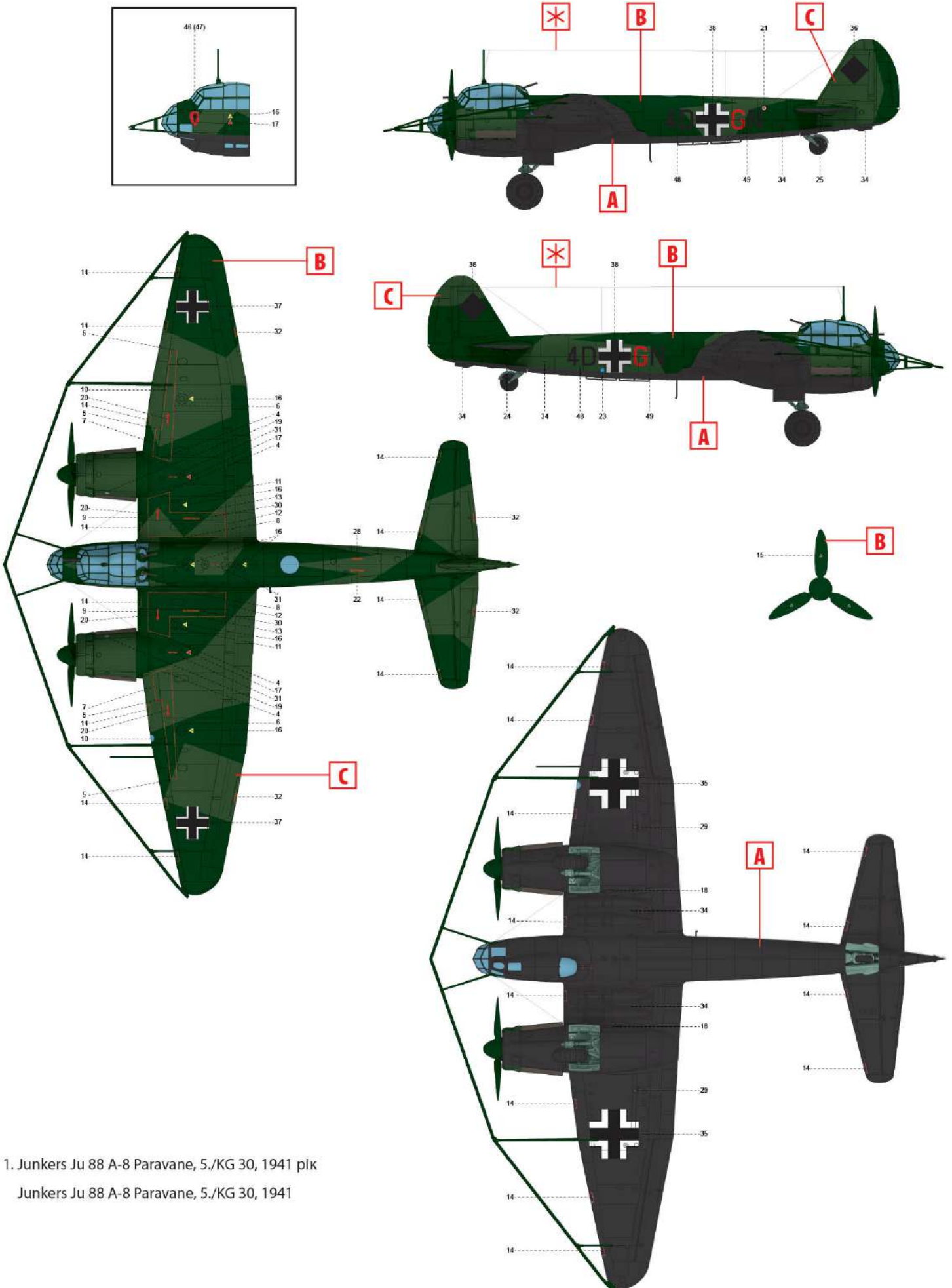
108



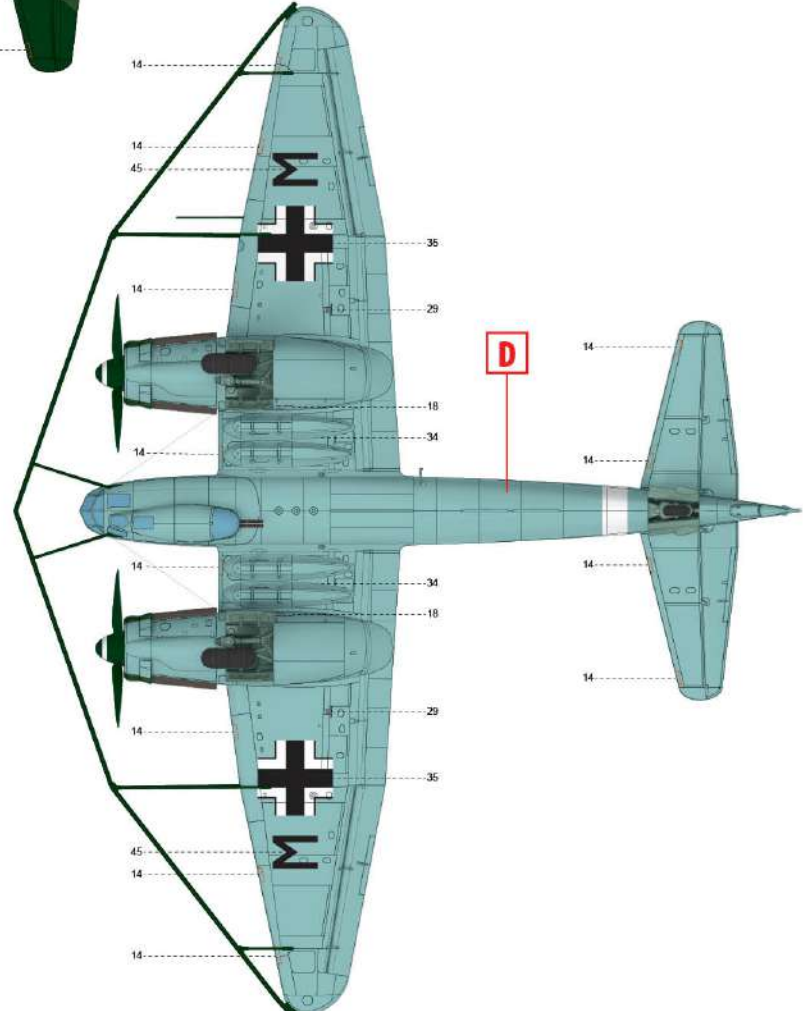
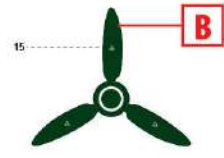
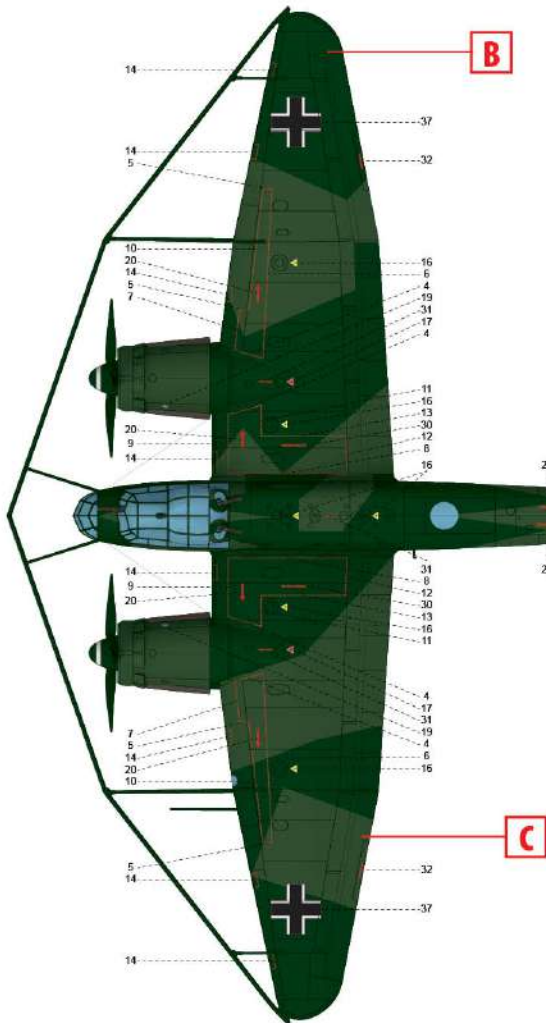
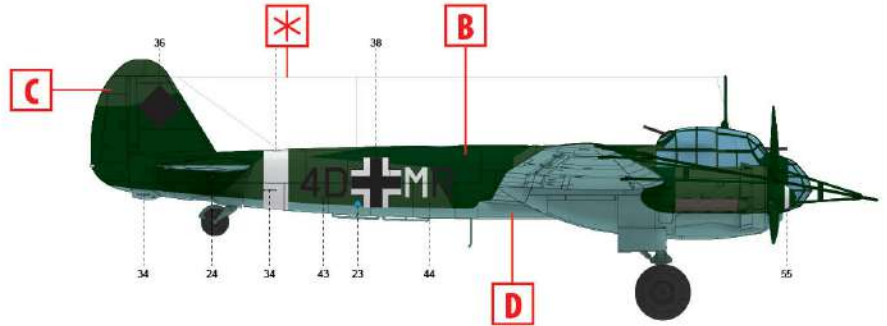
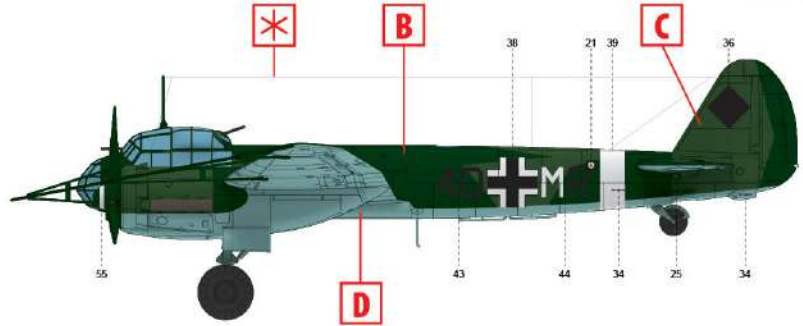
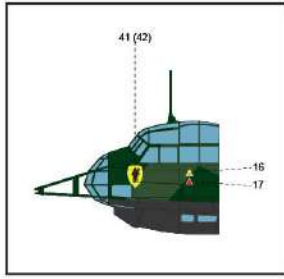
### ШАБЛОНИ МАСОК / MASK TEMPLATES



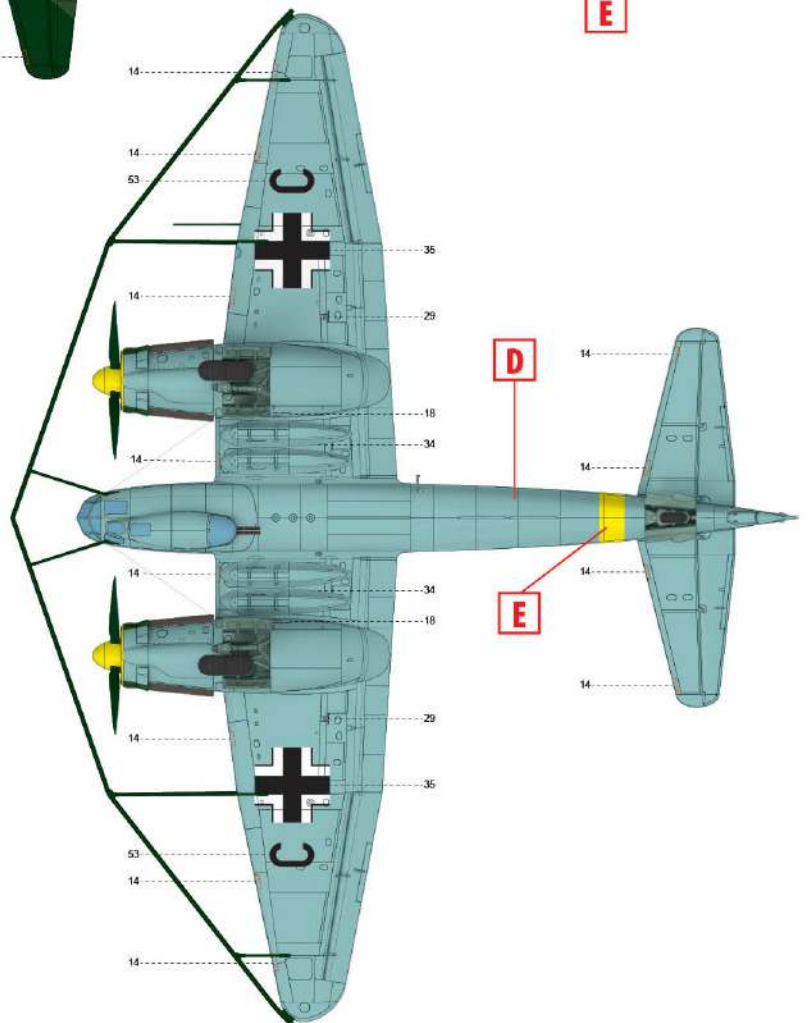
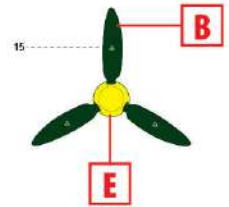
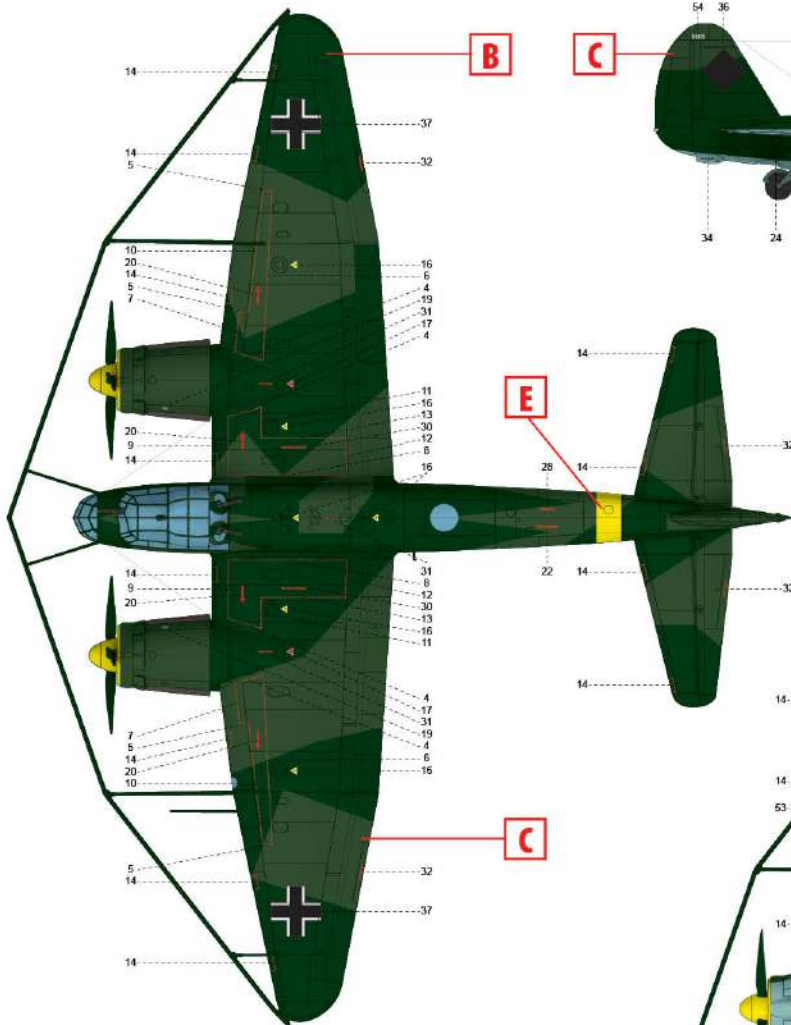
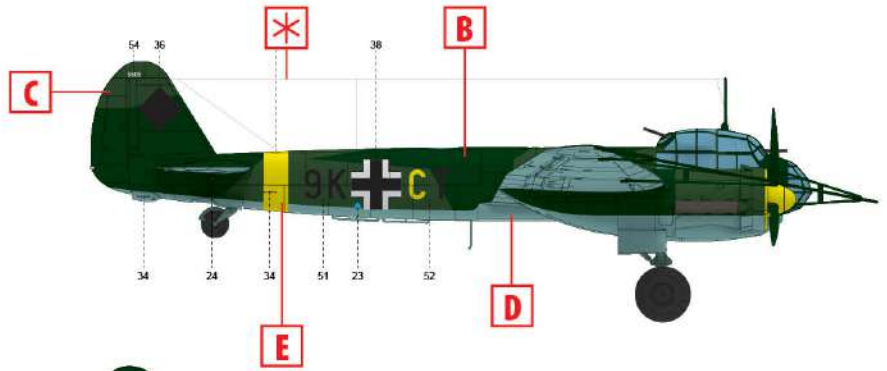
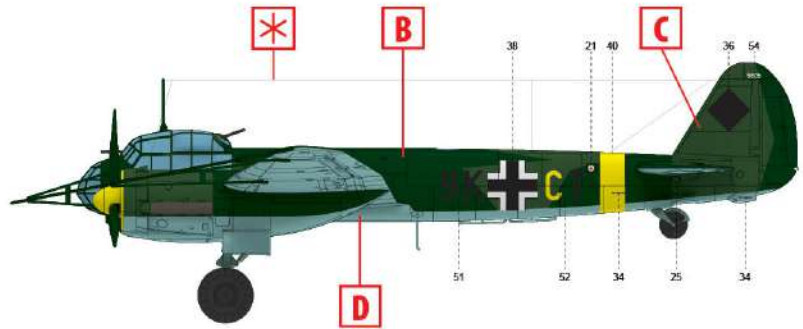
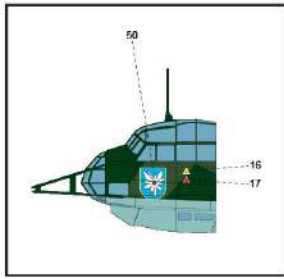
**ПОКАЗАНО ТРИ МОЖЛИВІ ВАРИАНТИ МАРКУВАННЯ ТА ЗОВНІШНЬОГО ВИГЛЯДУ ЛІТАКІВ**  
**THREE POSSIBLE OPTIONS FOR MARKING AND APPEARANCE OF AIRCRAFT ARE SHOWN**



1. Junkers Ju 88 A-8 Paravane, 5./KG 30, 1941 рік  
Junkers Ju 88 A-8 Paravane, 5./KG 30, 1941



2. Junkers Ju 88 A-8 Paravane, KG 30, 1941 pik  
Junkers Ju 88 A-8 Paravane, KG 30, 1941



3. Junkers Ju 88 A-8 Paravane, KG 51, 1941 pik  
Junkers Ju 88 A-8 Paravane, KG 51, 1941