



He 111H-8 Paravane

1/48 SCALE MODEL KIT No 48267

He 111H-8 Параван, Німецький літак 2 СВ

У липні 1940 року розпочалася Битва за Британію. Таку назву отримала військова операція Німеччини, що мала на меті завоювання повітряного простору над півднем Англії. Згідно задумів німецького командування, це мало підірвати бойовий дух британського народу. Для захисту повітряного простору над великими містами британці використовували аеростати загородження з натягнутими тросами. Для прориву цих загороджень повітряні сили Люфтваффе застосовували переобладнані літаки, на яких встановлювали спеціальні сталеві конструкції з різакми. Такі різаки також називалися параванами – по аналогії з пристроями для захисту від морських мін. Серед переобладнаних літаків були й бомбардувальники He 111, така модифікація отримала позначення He 111H-8. Пілотування таких літаків було досить складним, оскільки масивна конструкція паравана погіршувала льотні характеристики літака. Частина з цих літаків була втрачена протягом 1941 року, а ті, що залишилися, пізніше використовувалися як звичайні бомбардувальники.

He 111H-8 Paravane, WWII German Aircraft

In July 1940, the Battle of Britain began. This was the name given to the German military operation aimed at conquering the airspace over southern England. According to the German command, this was to undermine the morale of the British people. To protect the airspace over large cities, the British used barrage balloons with taut cables. To break through these barriers, the Luftwaffe used converted airplanes on which special steel structures with cutters were installed. These cutters were also called paravans, similar to devices for protecting against sea mines. Among the converted aircraft were He 111 bombers, this modification was designated He 111H-8. Piloting such aircraft was quite difficult, as the massive structure of the paravan worsened the flight characteristics of the aircraft. Some of these aircraft were lost during 1941, and the remaining ones were later used as conventional bombers.

Тактико-технічні характеристики He 111H-8 Параван

Довжина фюзеляжу, м	16,38
Розмах крила, м	22,50
Злітна вага, кг	14000
Двигуни	2xJumo211F-1, 2x1340 к.с.
Максимальна швидкість, км/год	435
Стеля, м	8500
Дальність польоту, км	1950
Озброєння	1-2x20-мм гармати MG FF, 4-7x7,92-мм кулеметів MG 15, до 2000 кг бомб

Tactical and Technical Specifications of He 111H-8 Paravane

Length, m	16.38
Wingspan, m	22.50
Max take-off weight, kg	14000
Engines	2xJumo211F-1, 2x1340 hp.
Max. Speed, km/h	435
Ceiling, m	8500
Max. ferry range, km	1950
Armament	1-2x20-mm guns MG FF, 4-7x7.92-mm machine guns MG 15, up to 2000 kg of bombs

ФАРБИ, ЩО ВИКОРИСТОВУЮТЬСЯ / USED COLORS:

COLOR		ICM
A	Чорний Black	1002
B	Білий White	1001
C	Жовтий Deep Yellow	1003
D	Екстра темно-зелений Extra Dark Green	1069
E	Німецький сірий German Field Grey	1070
F	Синьо-сіра Blue Grey	1032
G	Темно-сірий Dark Grey	1037
H	Нейтральний сірий Neutral Grey	1036
J	Алюміній Aluminium	1023
K	Сталь Natural Steel	1025
L	Збрійовий метал Gun metal	1027
M	Темна іржа Dark rust	1051
N	Напівпрозорий червоний Clear Red	1011
P	Напівпрозорий зелений Clear Green	1014
Q	Гуновий чорний Rubber Black	1039



Використовуйте набір фарб від ICM Best to be used with ICM Paint Set

Для отримання глянцевого, сатинового чи матового ефекту – використовуйте наші лаки!

For a glossy, satin or matte effect - use our varnishes!

2001 МАТОВИЙ ЛАК VARNISH MATT	2002 САТИНОВИЙ ЛАК VARNISH SATIN	2003 ГЛЯНЦЕВИЙ ЛАК VARNISH GLOSS
-------------------------------	----------------------------------	----------------------------------

01 СТАДІЯ СКЛАДАННЯ ASSEMBLY STEP

A ФАРБА, ЩО ВИКОРИСТОВУЄТЬСЯ USED COLOR

x2 ЗРОБИТИ ДВІ ДЕТАЛІ MAKE 2 PCS

ВІДРІЗАТИ CUT OFF

03 СКЛАДАЛЬНА ОДИНИЦЯ ASSEMBLY UNIT

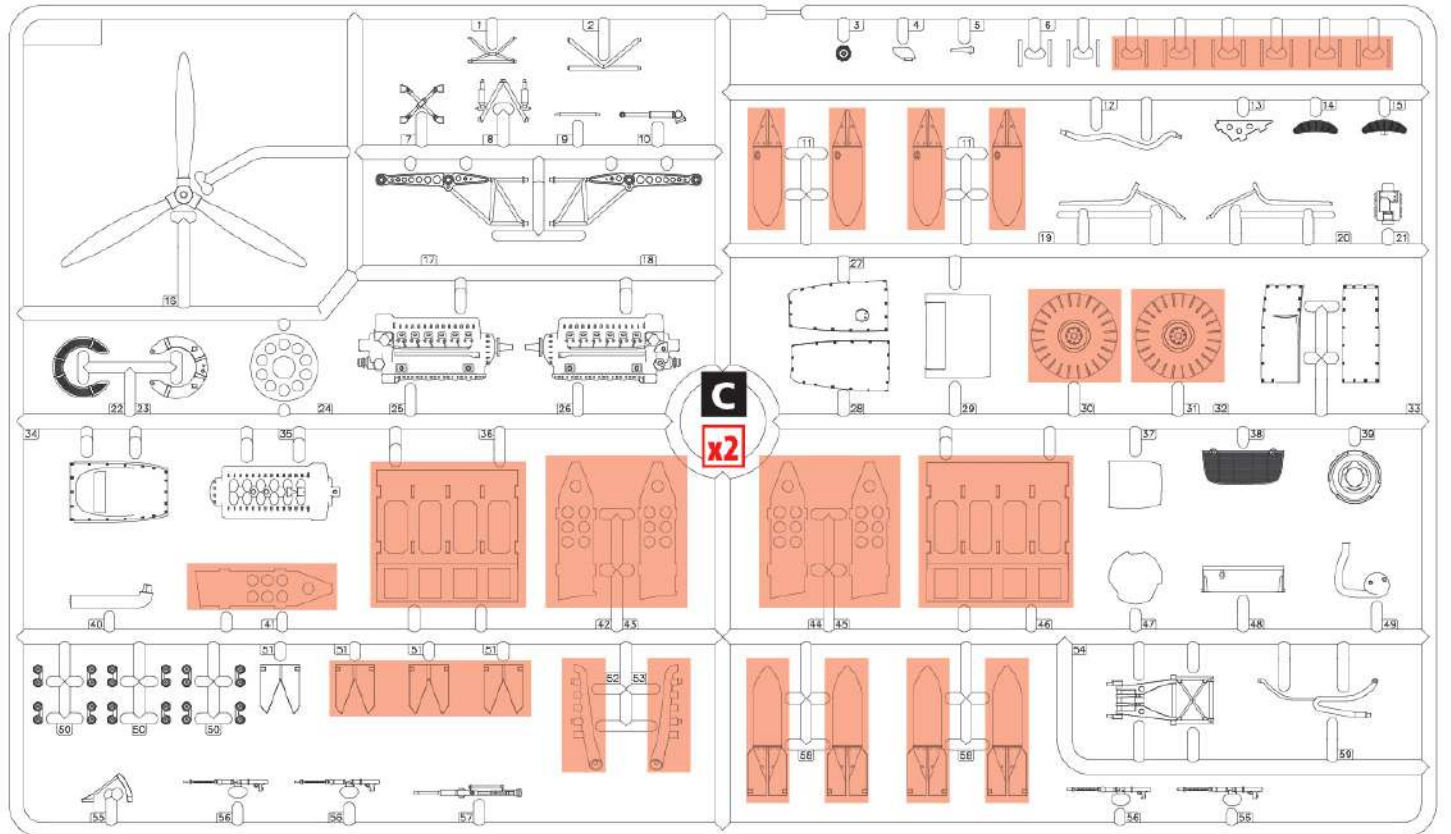
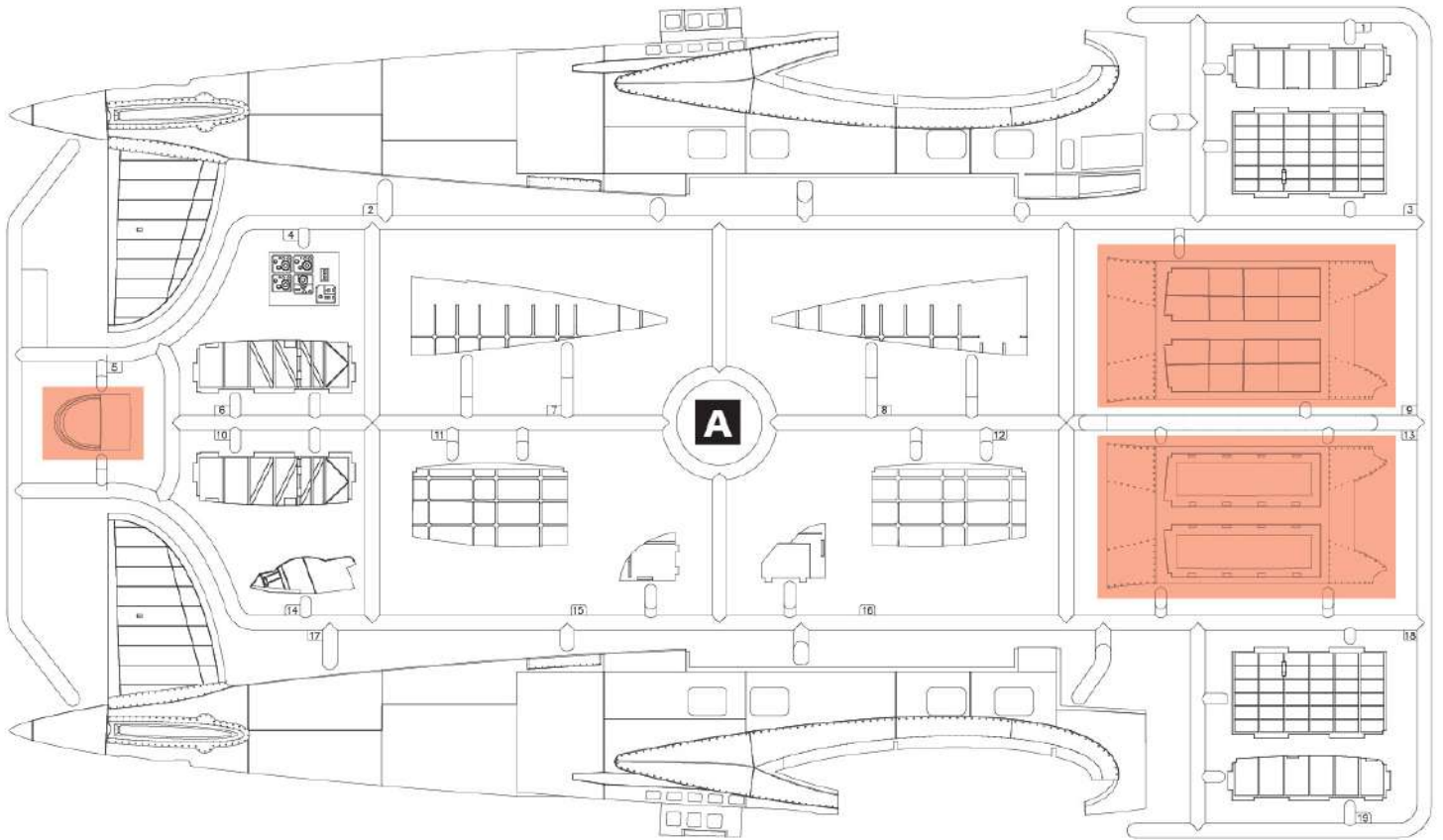
***** ЗРОБИТИ САМОМУ SCRATCH BUILD

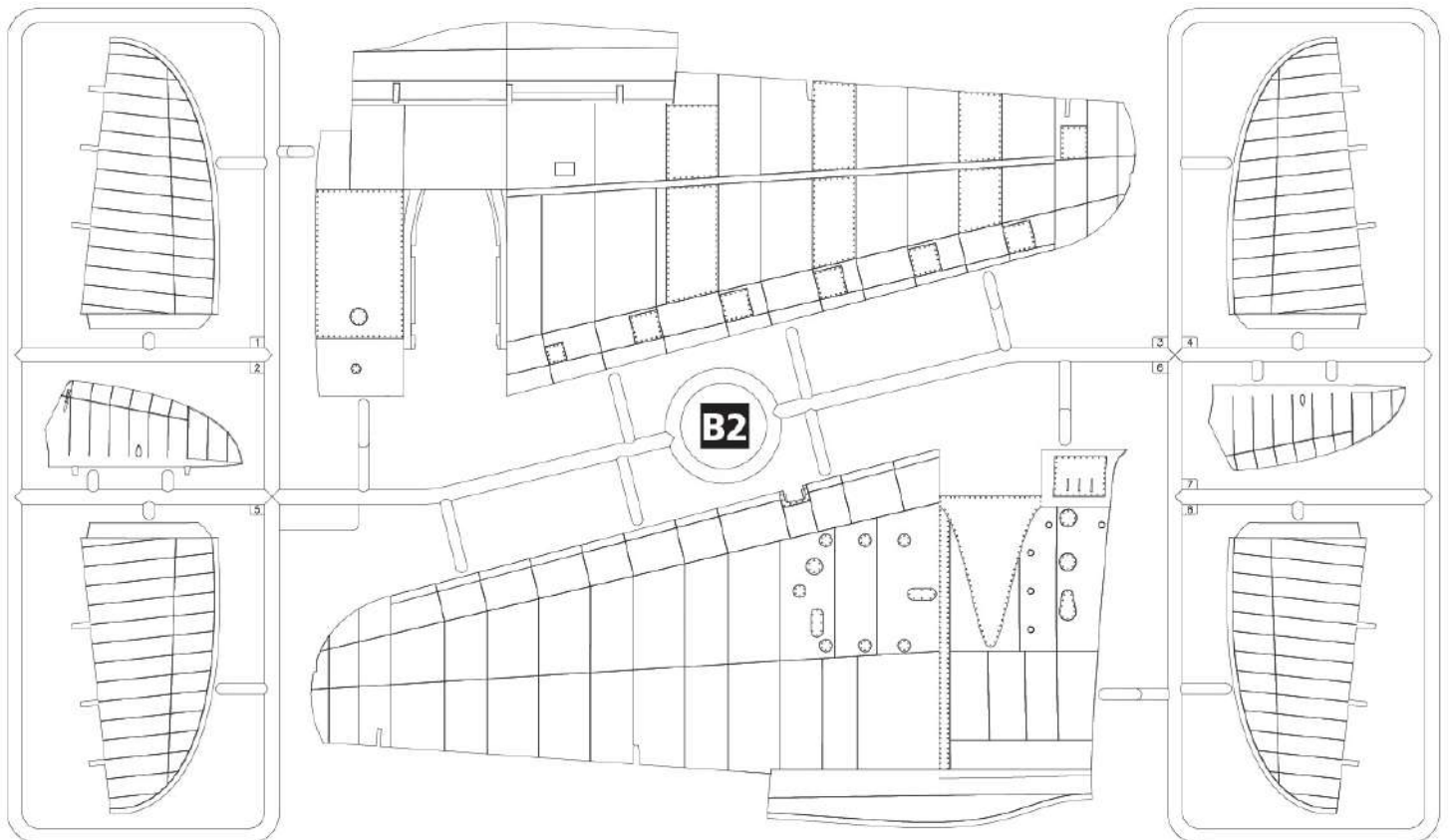
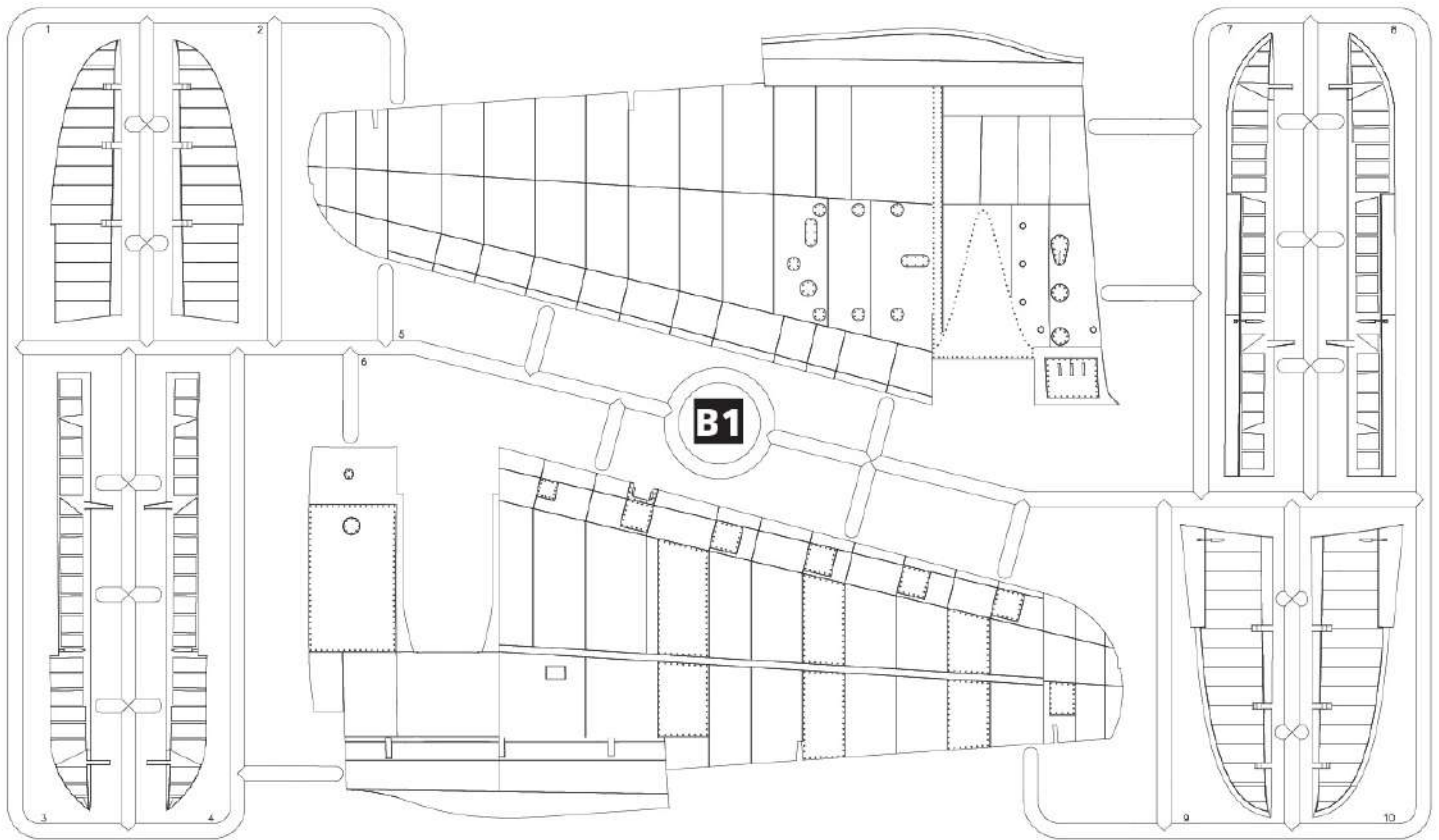
НЕ КЛЕЇТИ DO NOT CEMENT

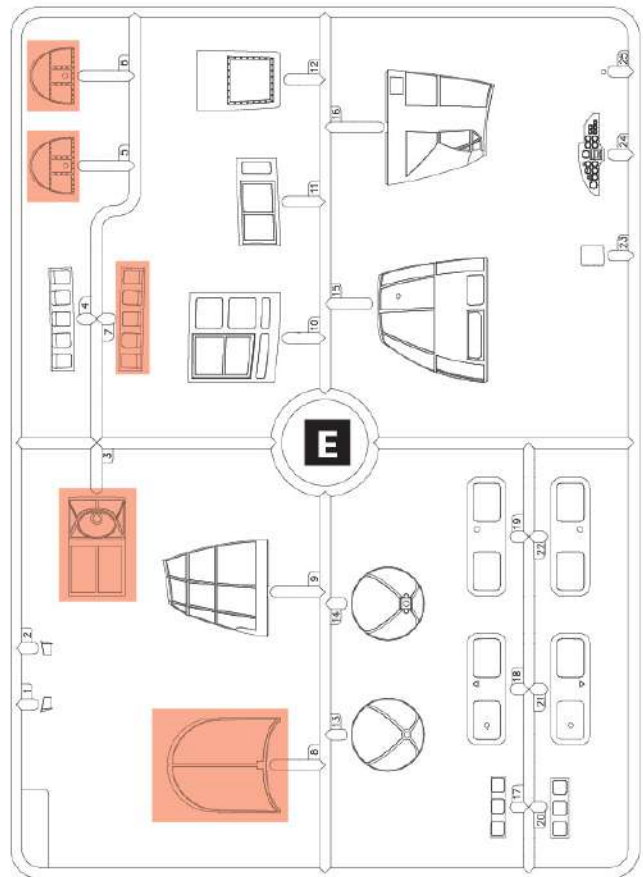
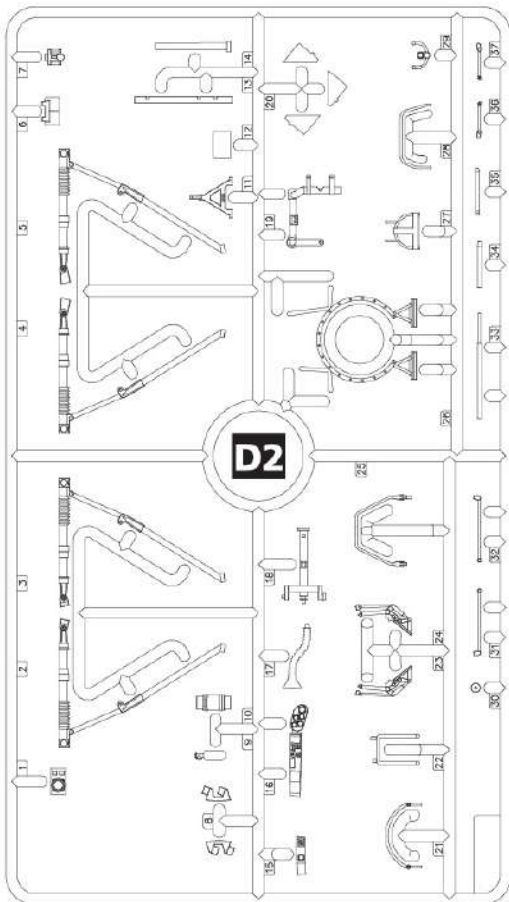
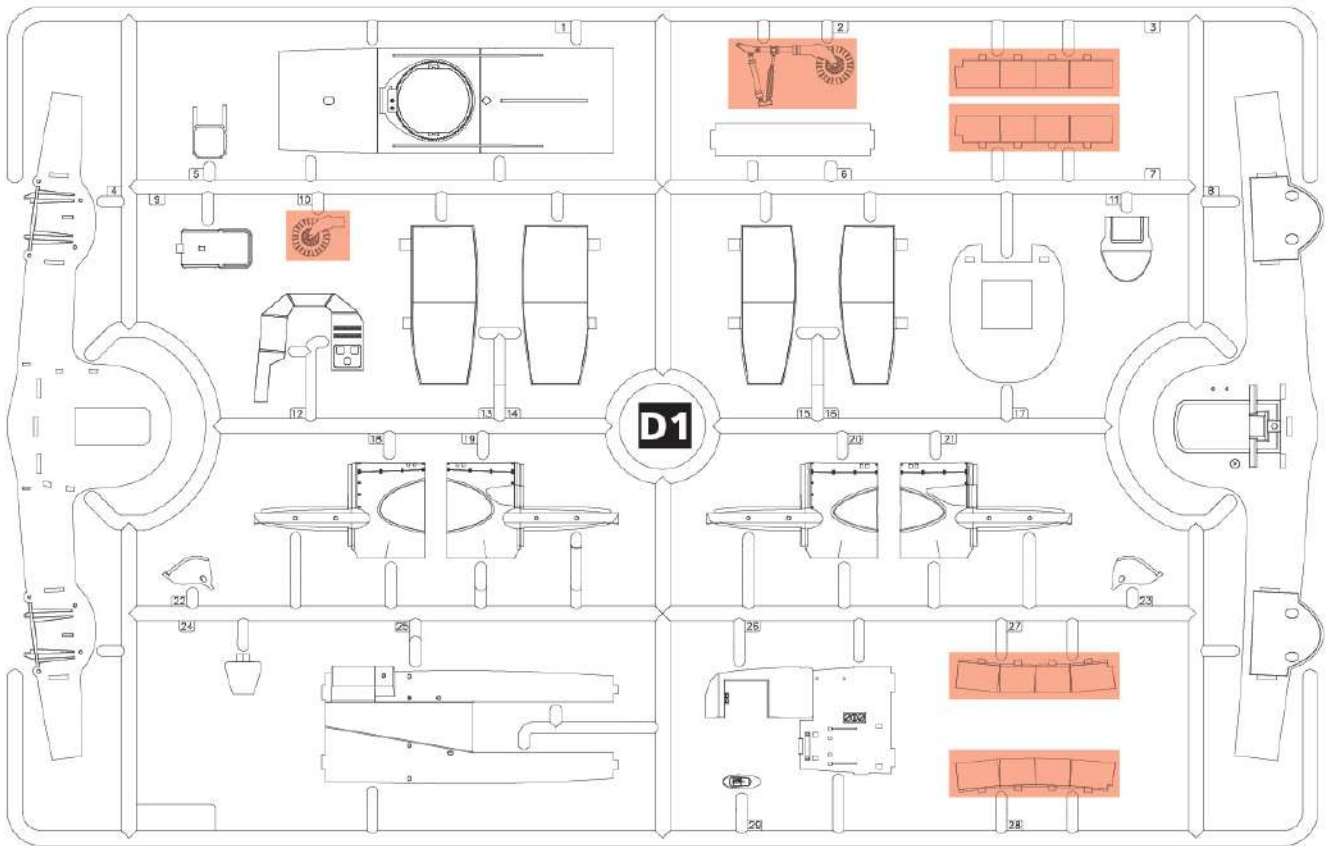
ЗРОБИТИ ОТВІР OPEN HOLE

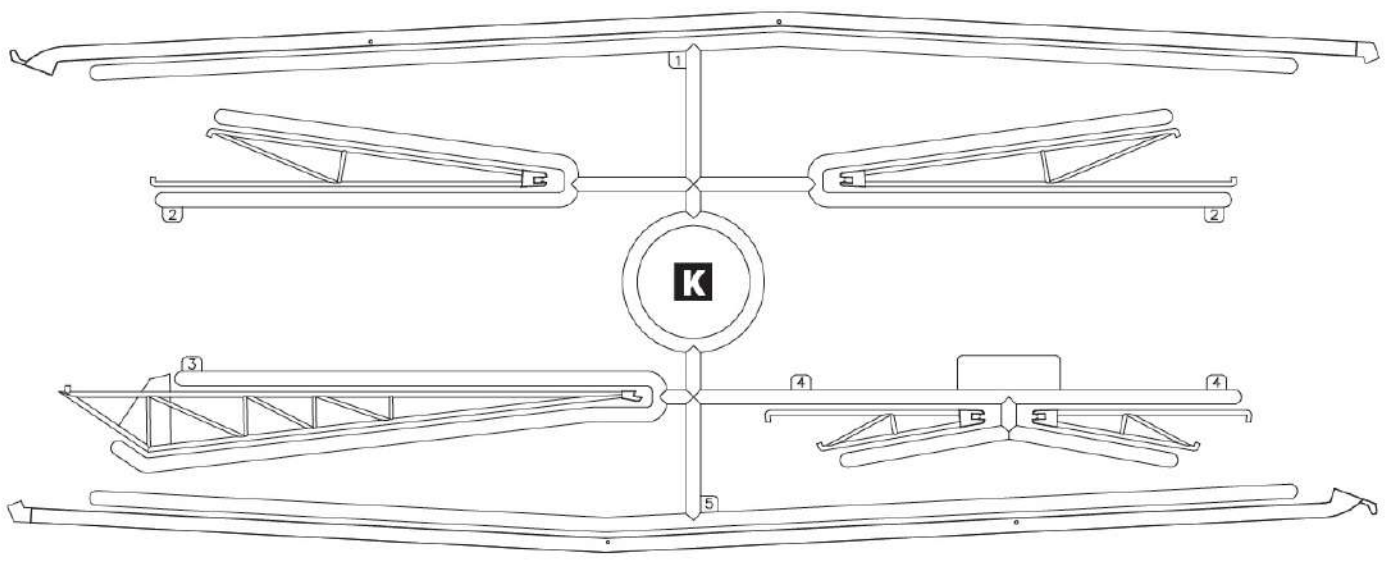
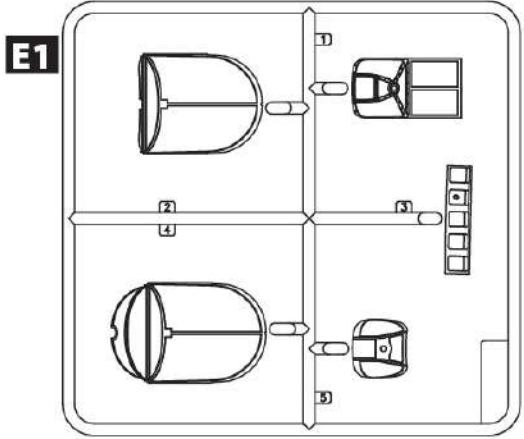
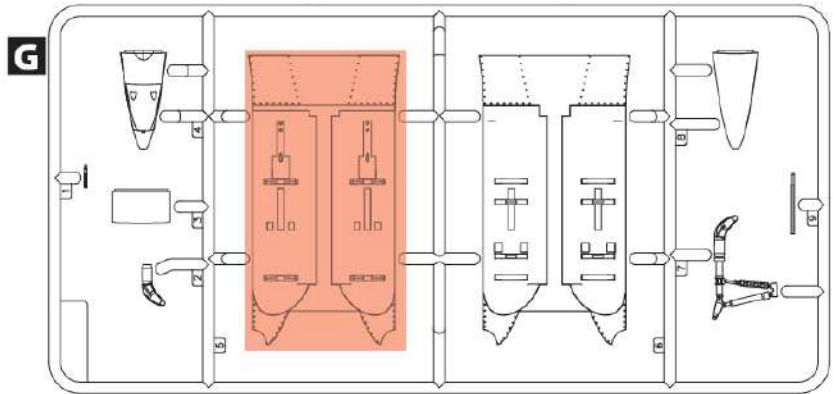
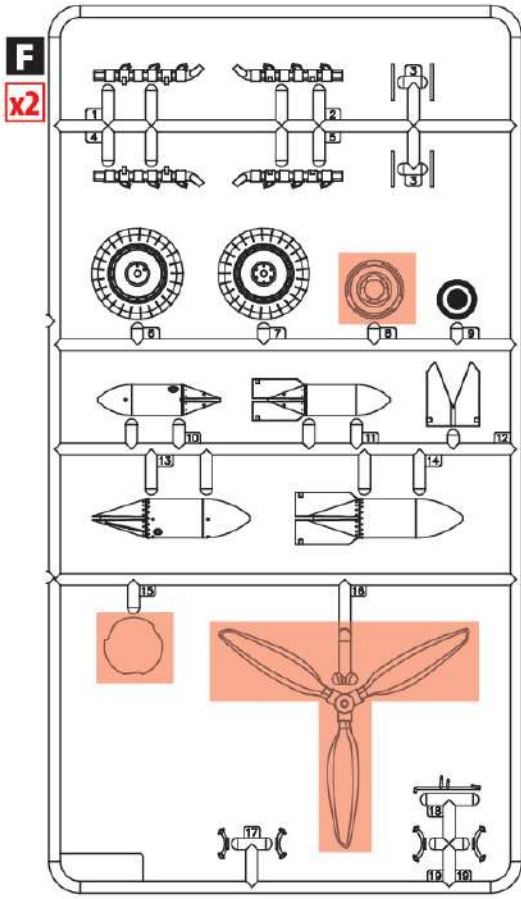
У В А Г А !
 Перед складанням уважно прочитати керівництво з монтажу. Кожна деталь пронумерована. Дотримуватися послідовності монтажу. Необхідні робочі інструменти: ніж і напилек для зачистки деталей, гумова стрічка, клеїть стрічка і прищіпки для білизна для приликання склеюваних деталей. Деталі з пластику очистити в розчині м'якого миючого засобу і висушити на повітрі для того, щоб фарба і переніс картинки краще прилігали. Перед приклеюванням перевірити, чи підходять деталі; клей наносити економно. Крім і фарбу видалити з поверхонь склеювання. Незавершені деталі пофарбувати перед тим, як вони будуть видалені з рамок. Фарбу необхідно добре просушити, пилки після цього прожарувати складання. Кожну відповідну передню картинку вирізати окремо і приблизно на 20 секунд занурити в теплу воду. На позначені місця картинку відокремити від паперу і прилигнути промокальним папером.

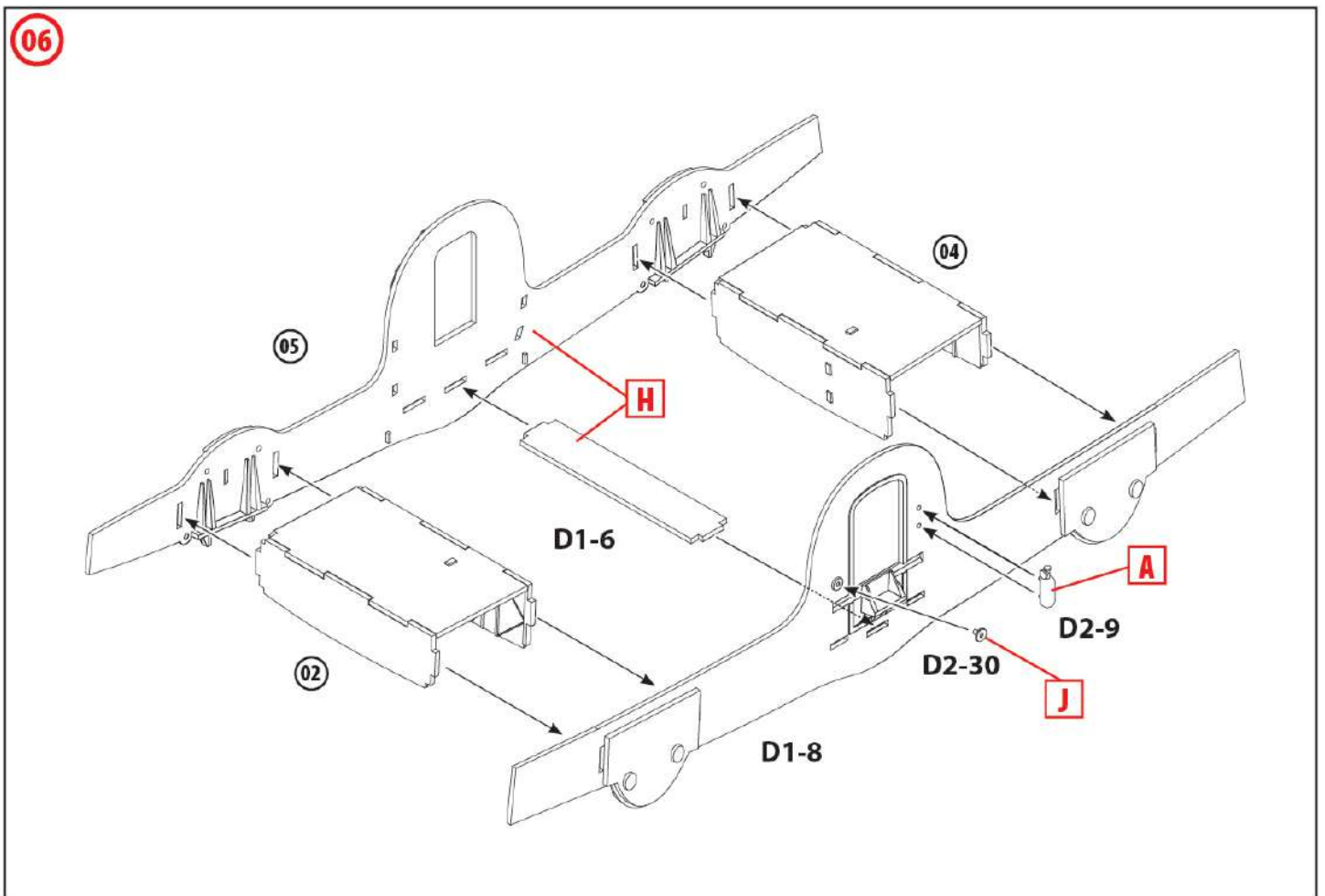
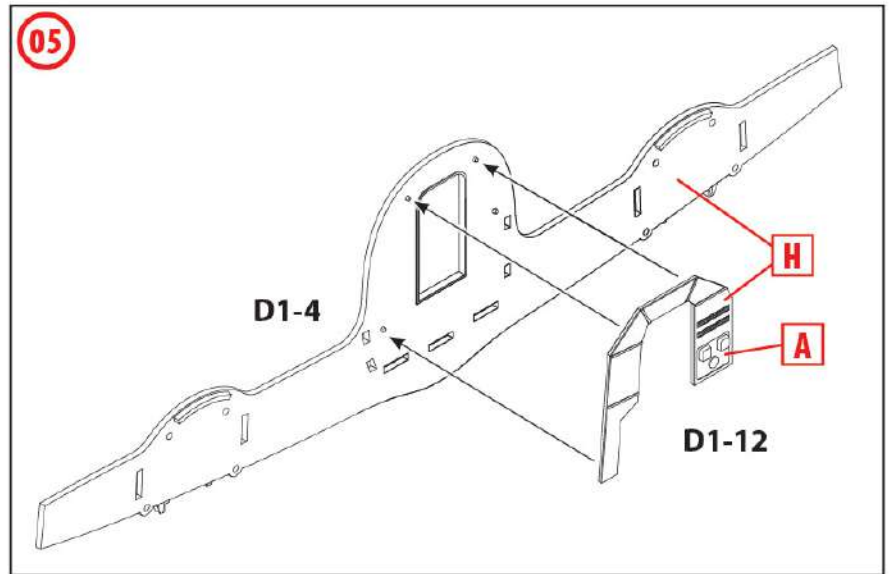
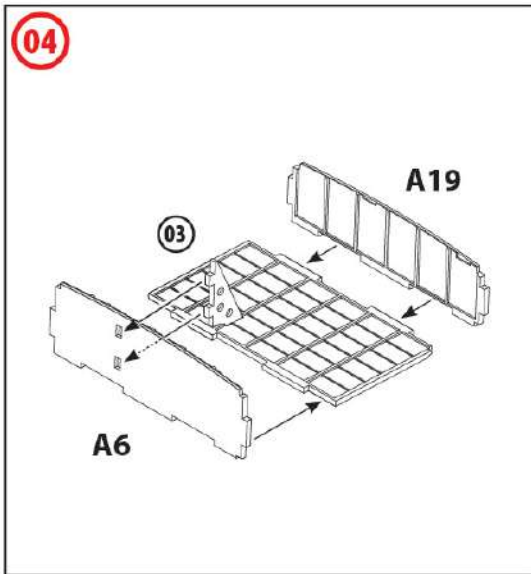
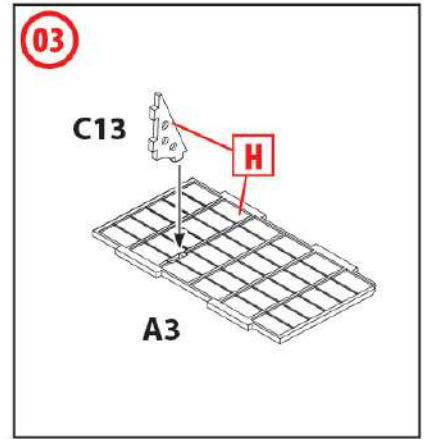
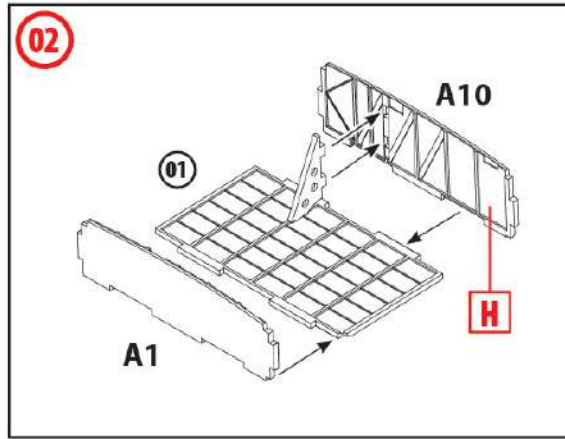
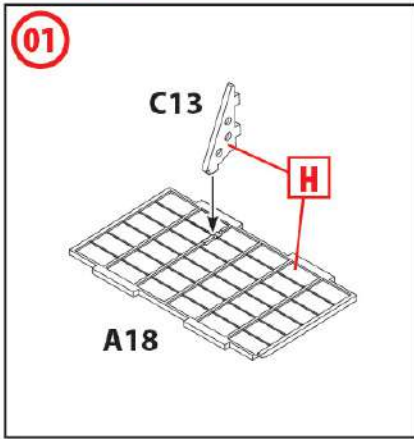
С А У Т І О Н !
 Read the instructions thoroughly prior to assembly. Each component is numbered. Adhere to specified sequence of assembly. Tools required: knife and file for removal of components from frame; rubber bond, adhesive tape and clothes pegs for clamping components together after applying adhesive. Clean plastic components in a mild detergent solution and allow to air-dry so that paint and transfers adhere better. Prior to applying adhesive, check to see whether the components fit together; apply adhesive sparingly. Remove chrome and paint from the contact surfaces. Paint small components before removing them from the frame. Allow paint to dry well, and only then continue to assemble. Cut out each transfer individually and immerse in warm water for approx. 20 seconds. Slide transfer off paper and into designated position, then press on with blotting paper.

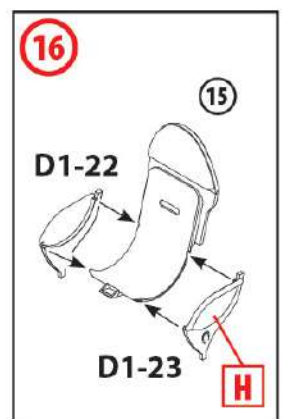
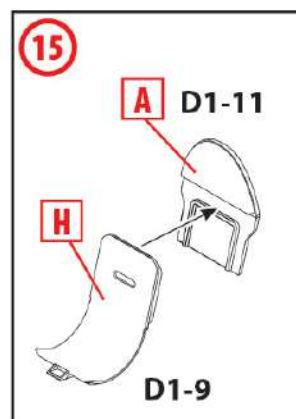
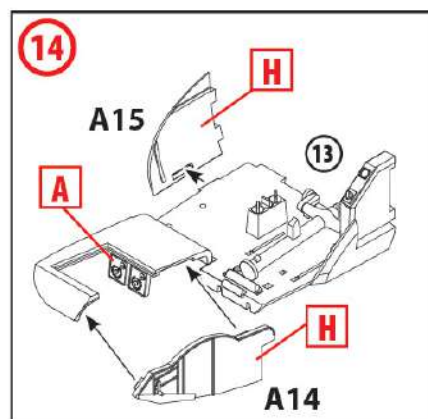
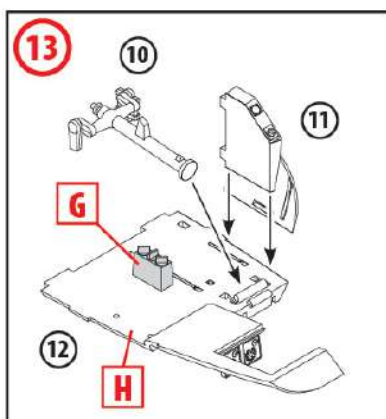
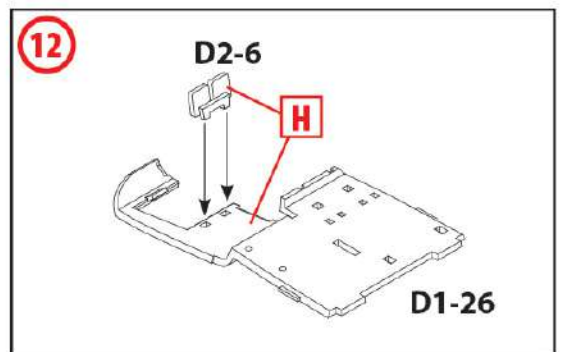
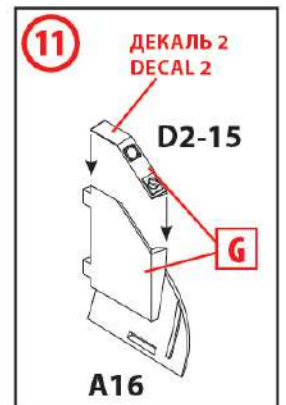
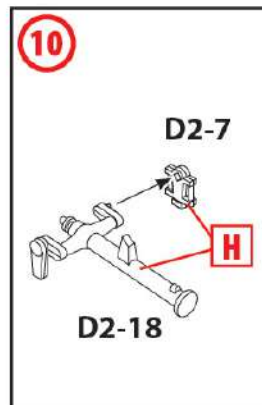
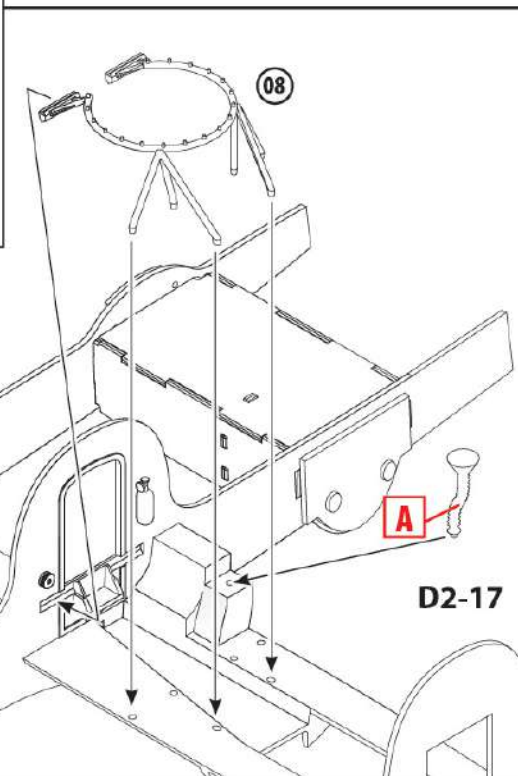
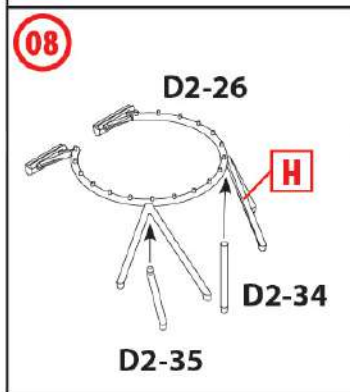
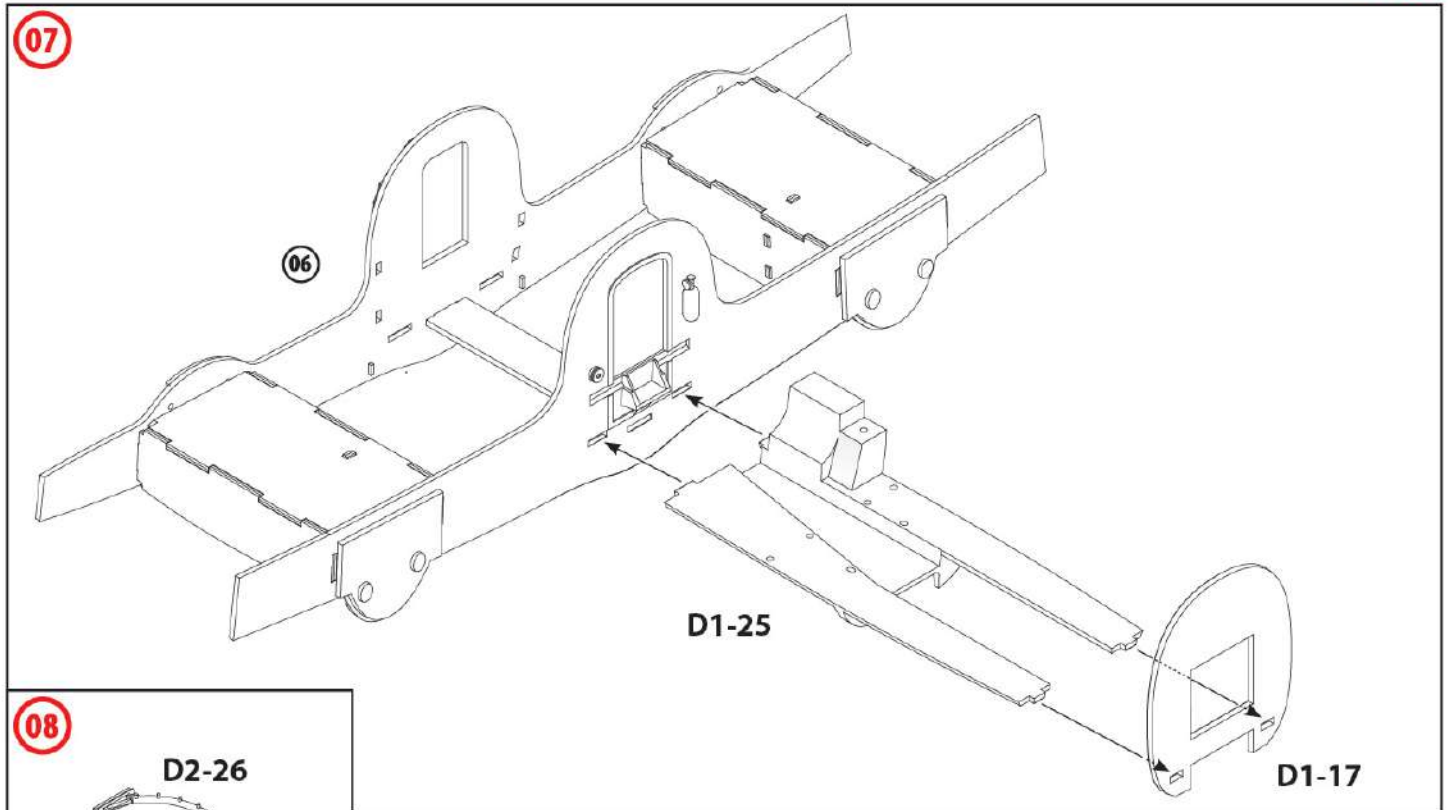


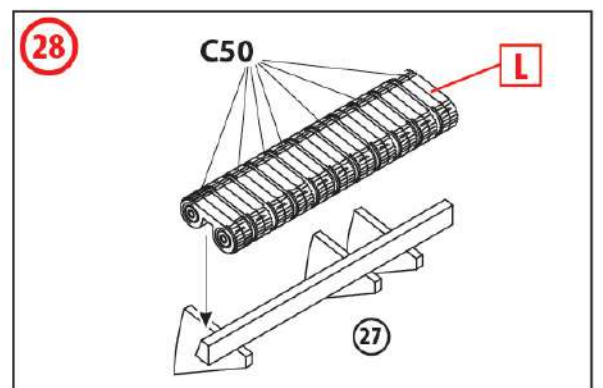
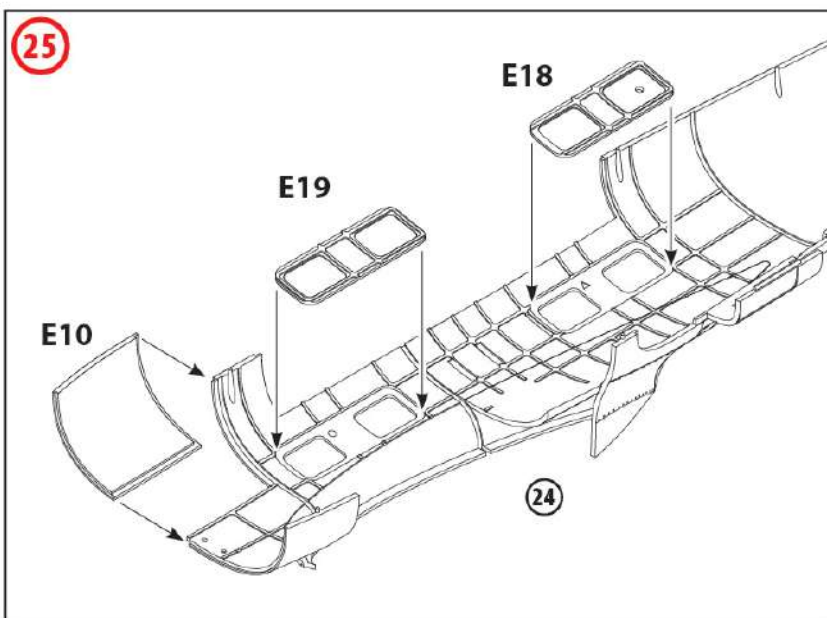
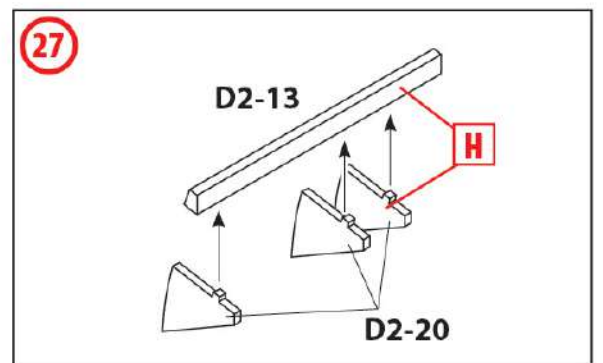
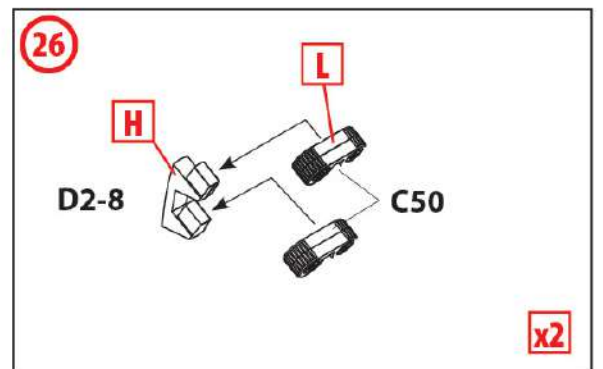
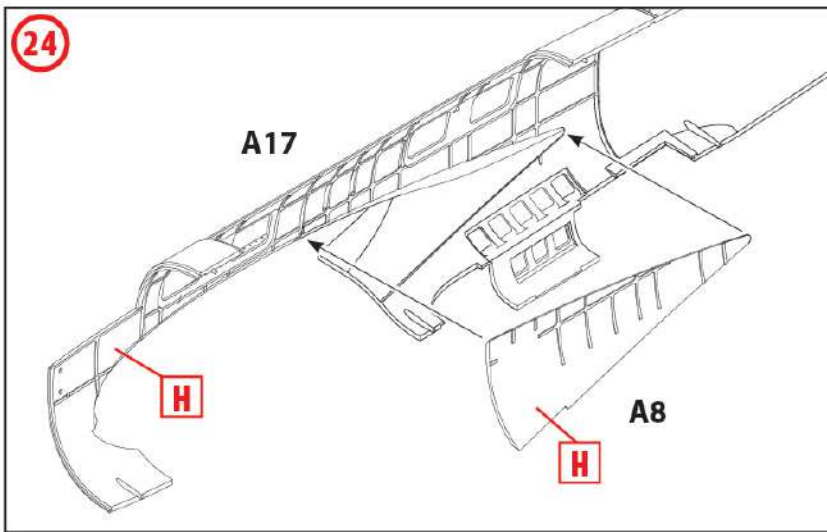
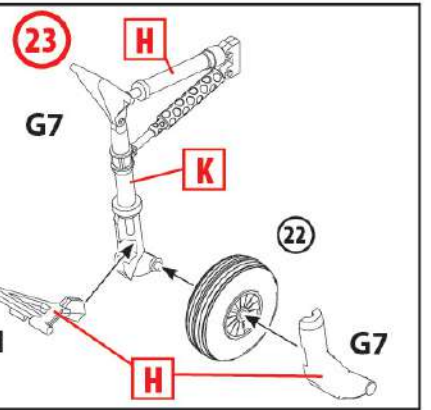
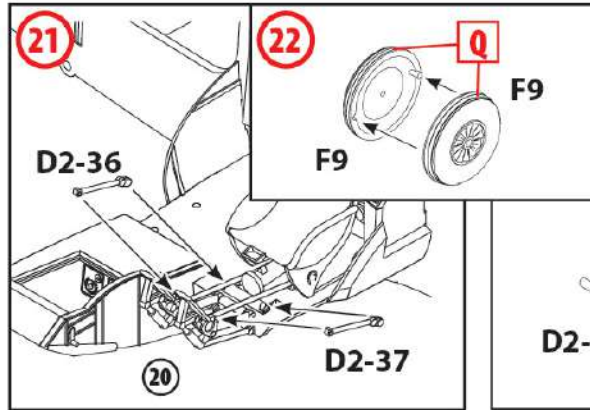
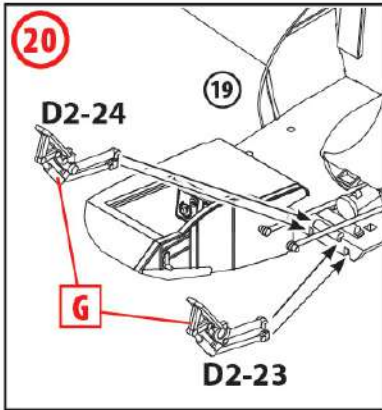
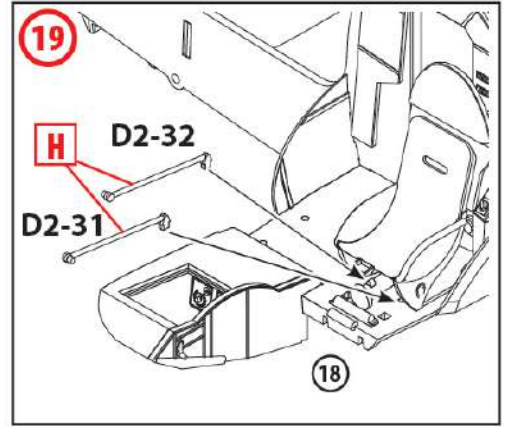
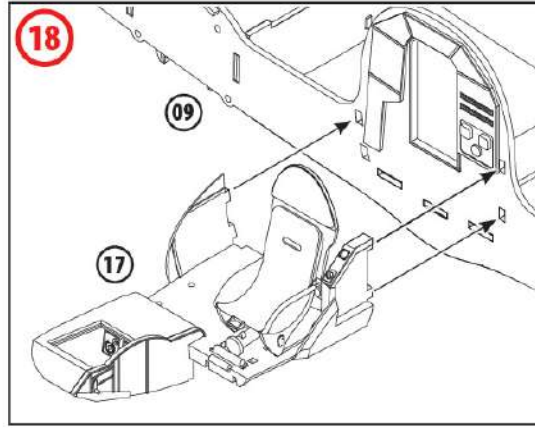
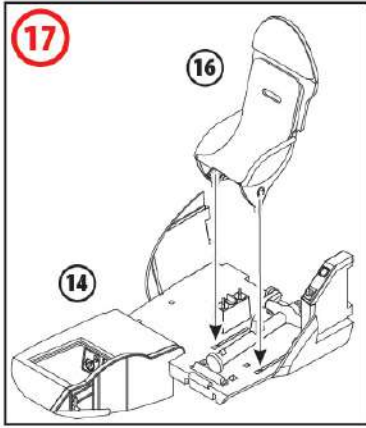


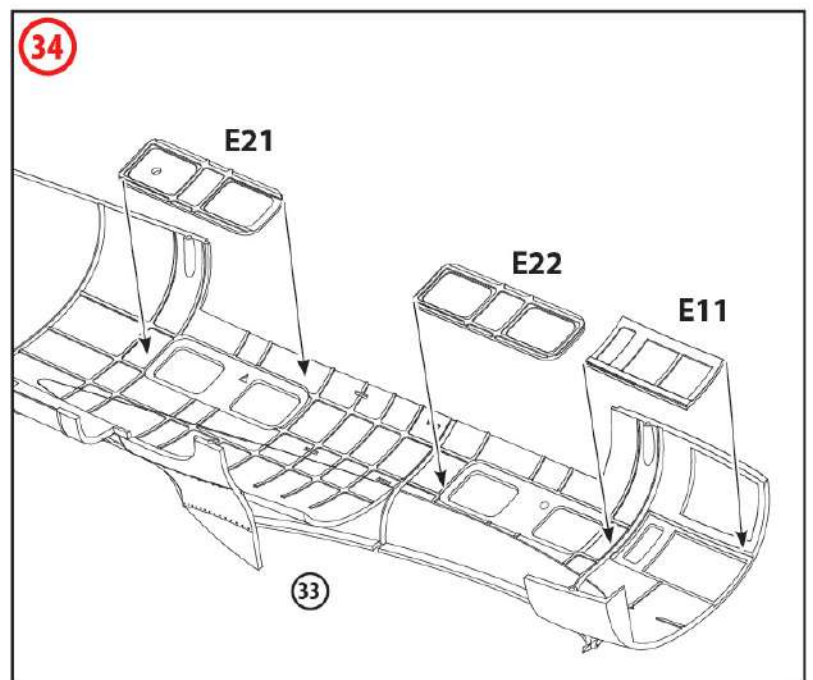
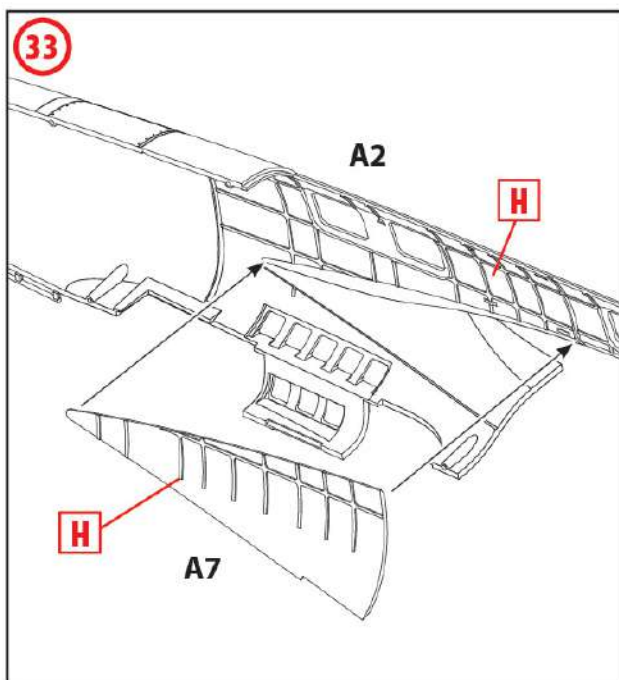
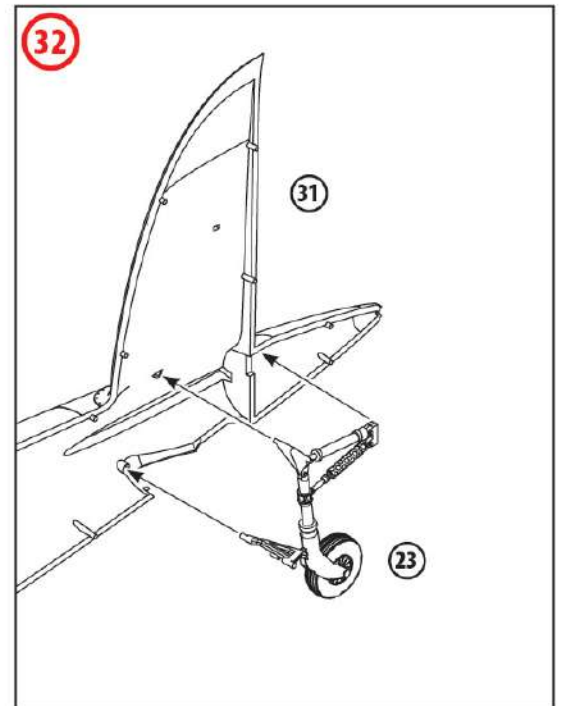
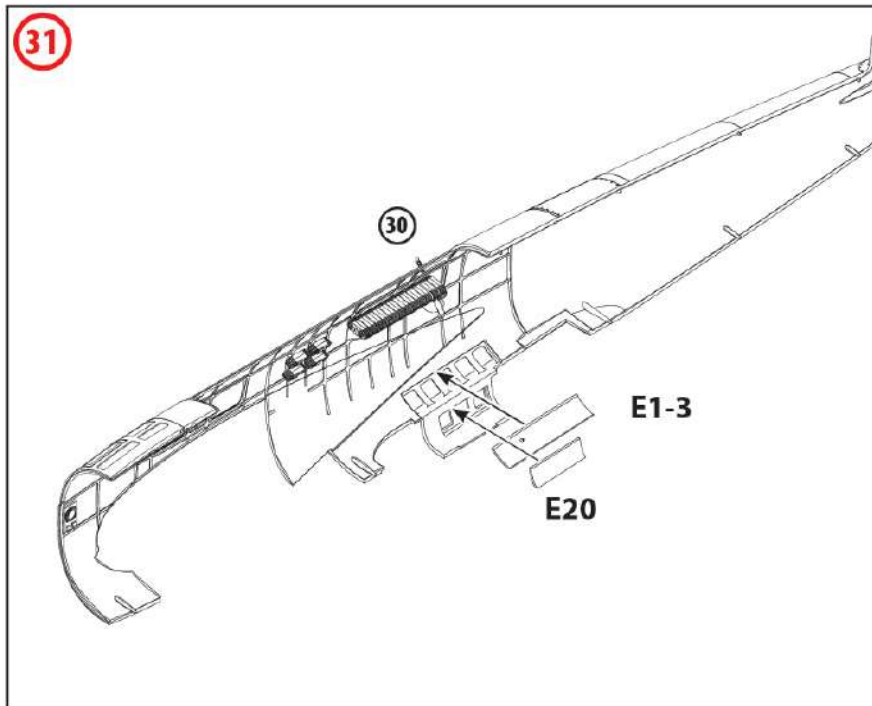
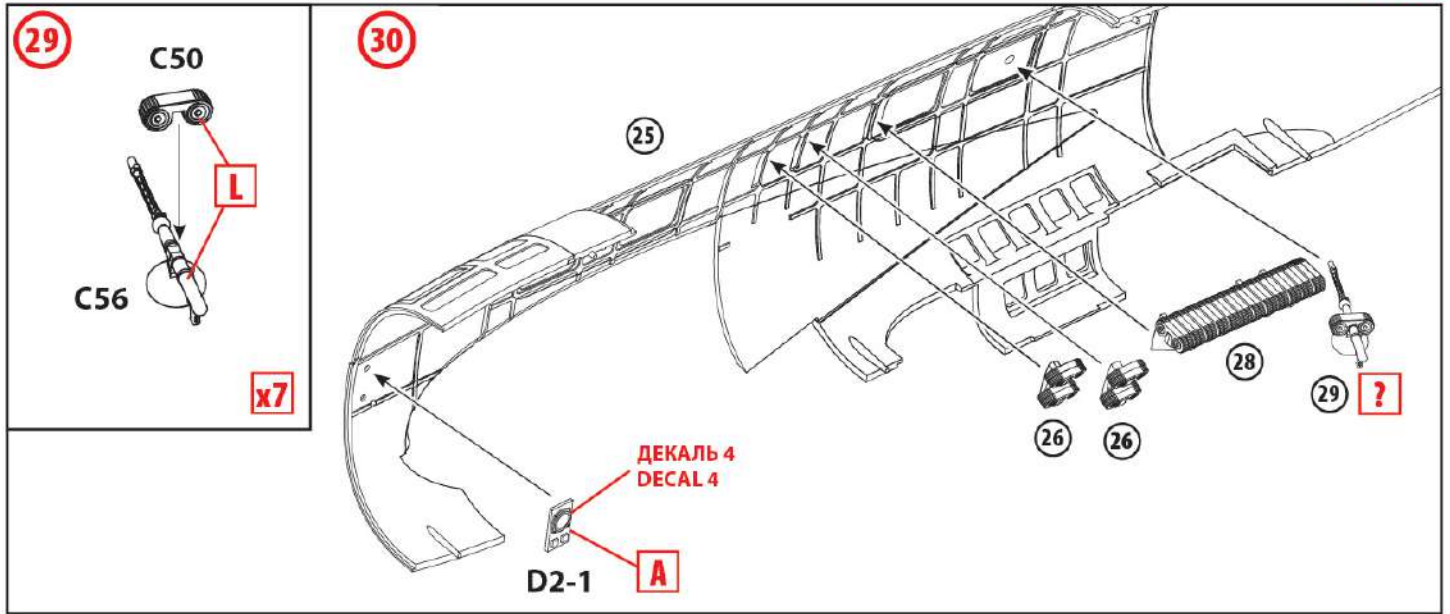


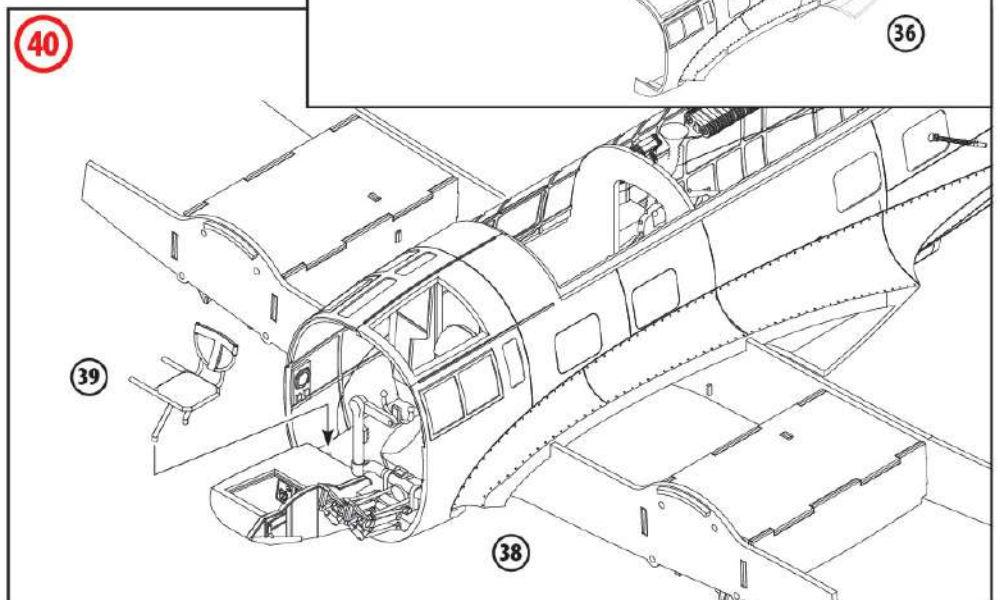
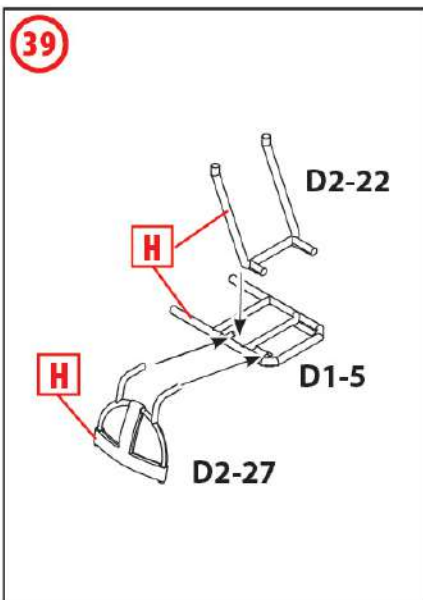
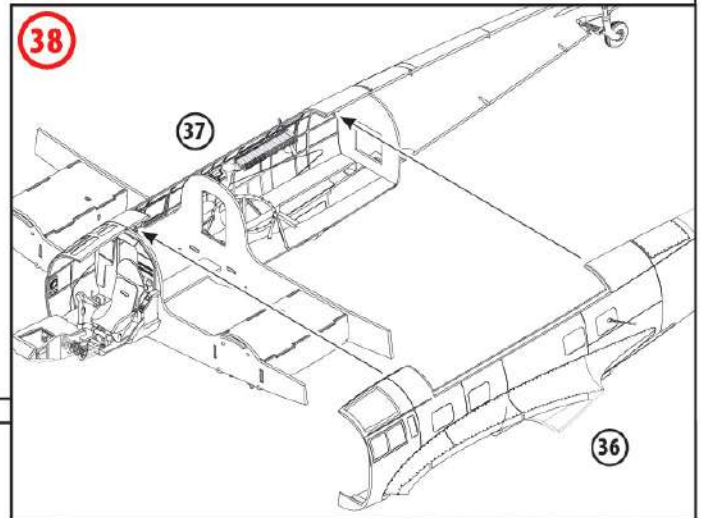
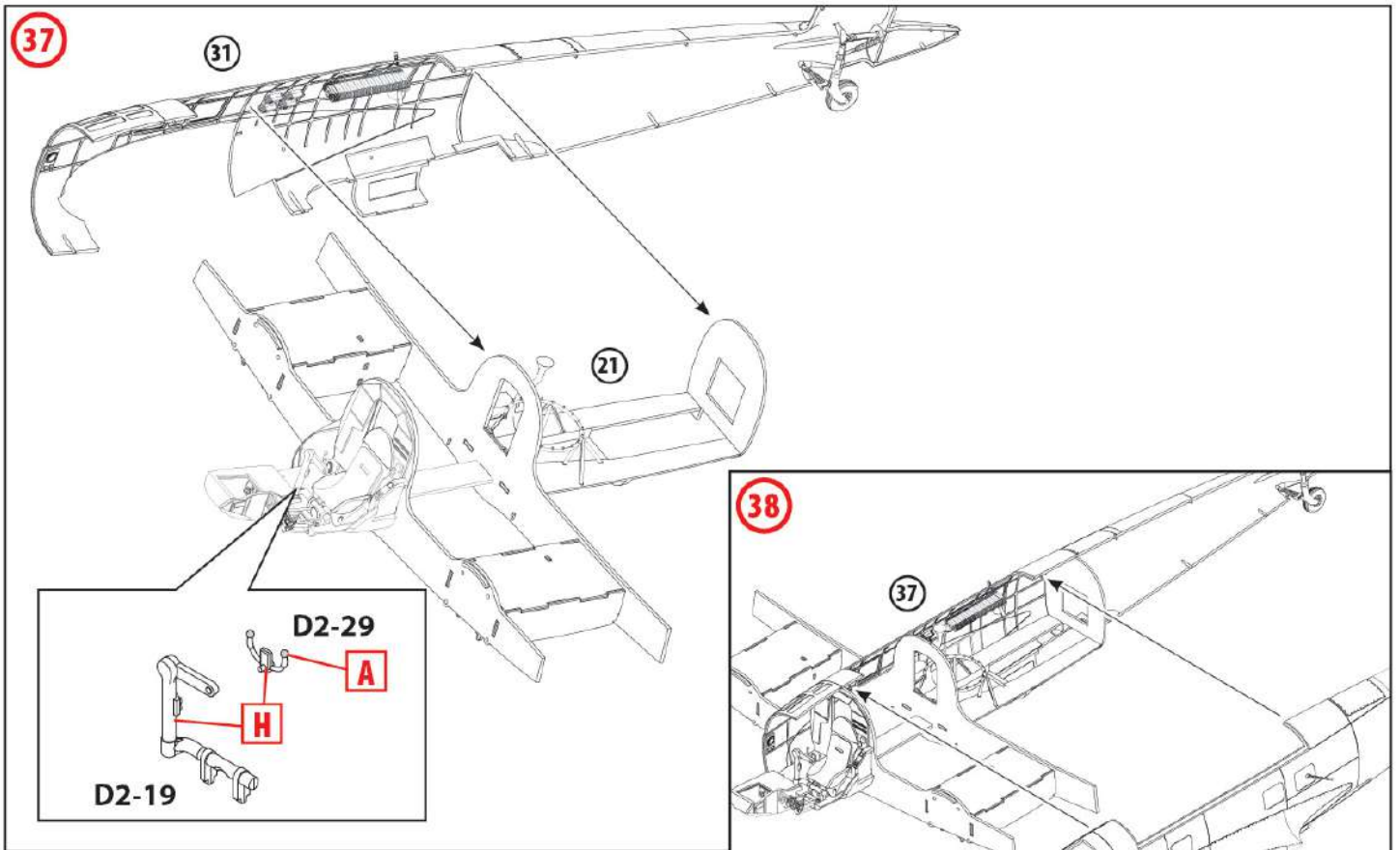
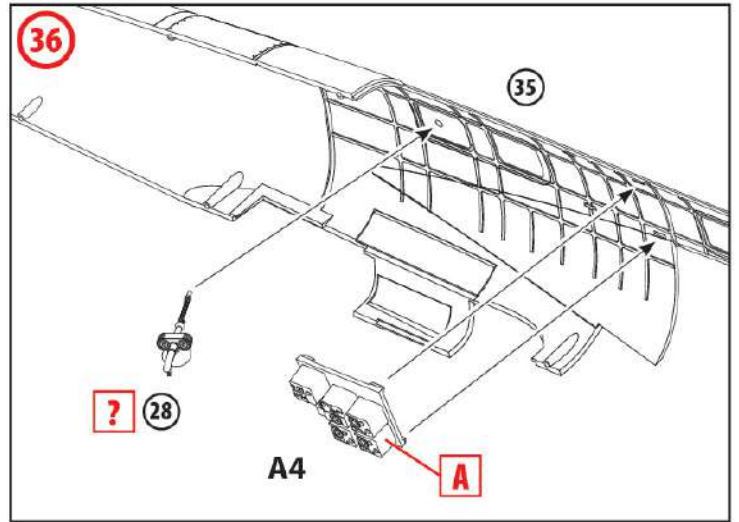
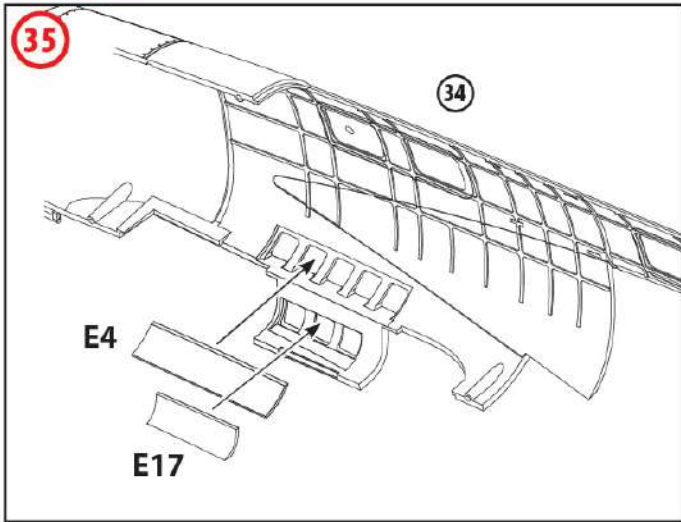


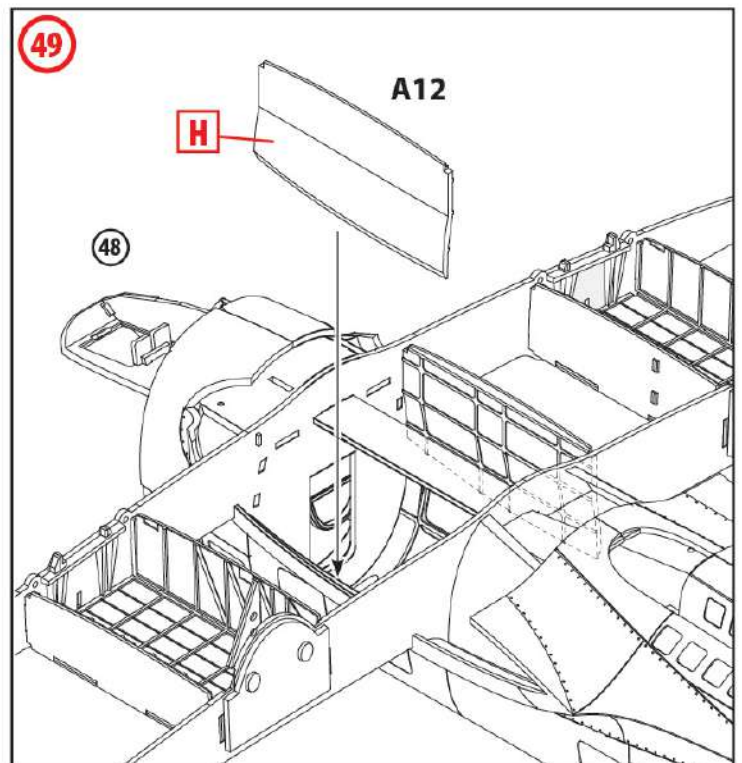
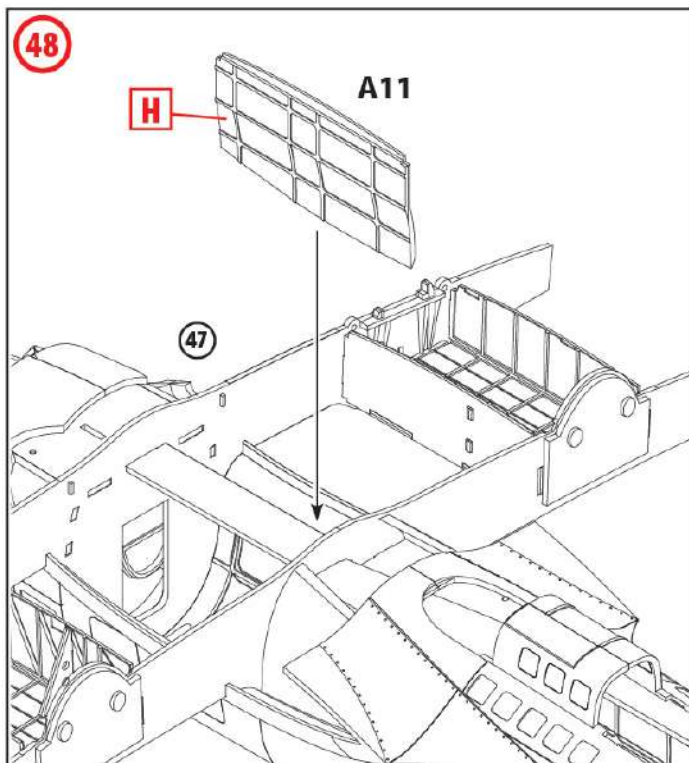
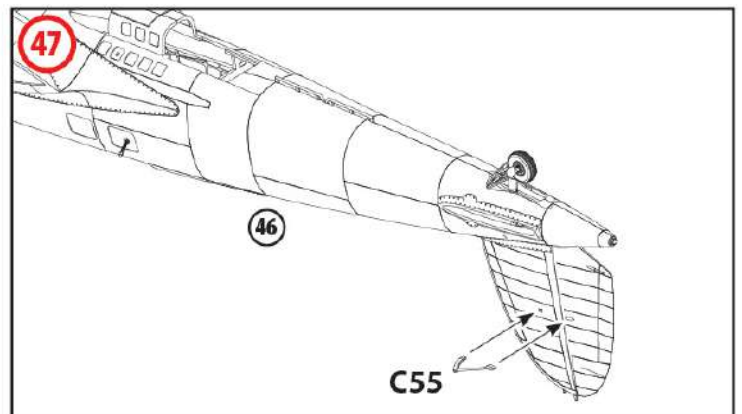
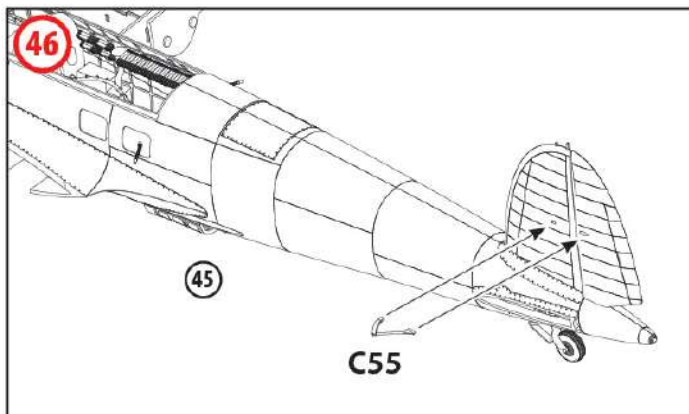
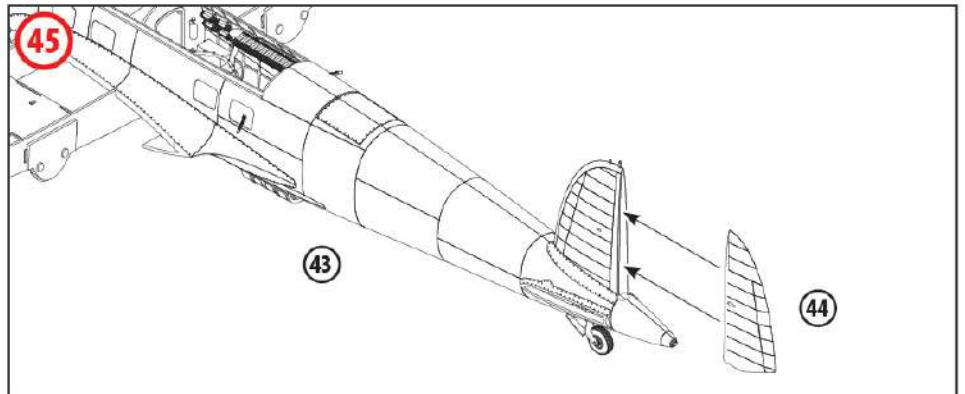
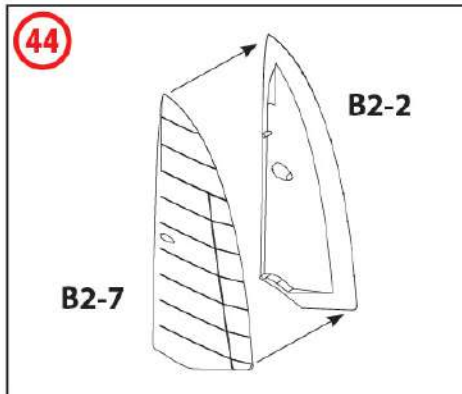
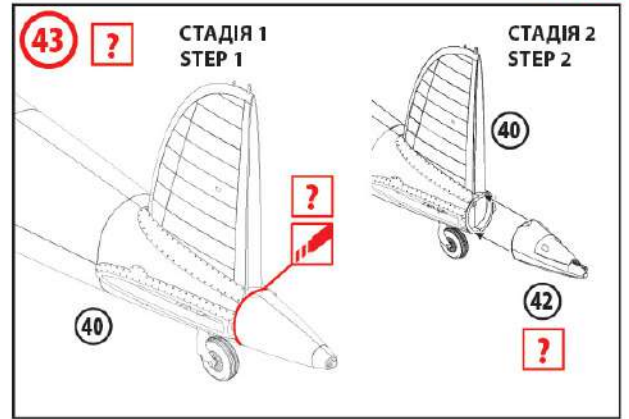
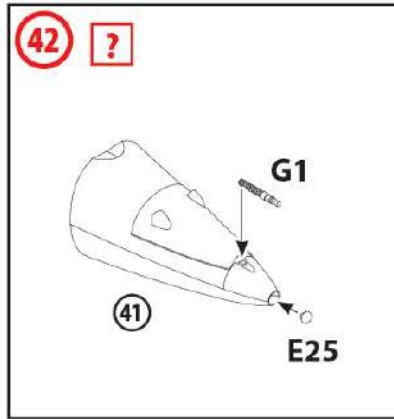
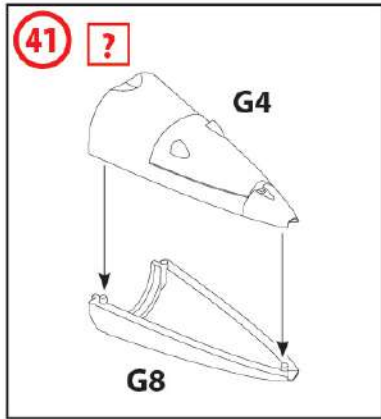


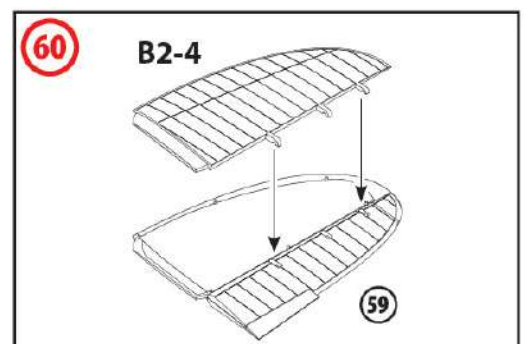
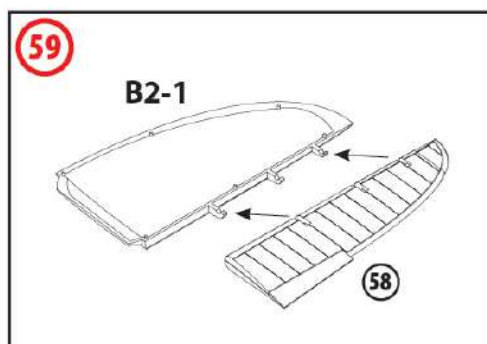
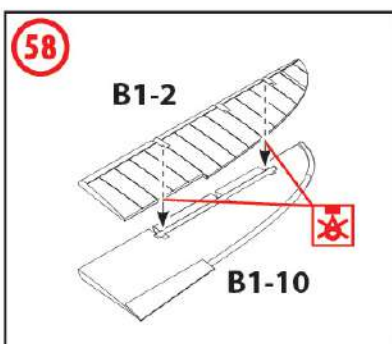
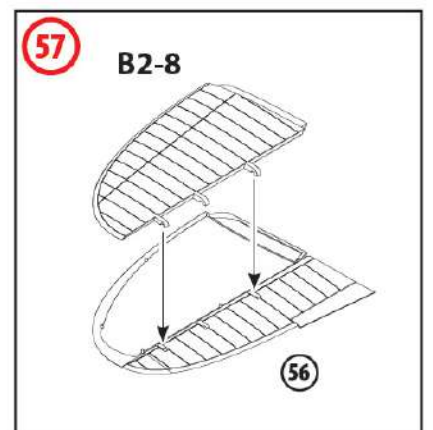
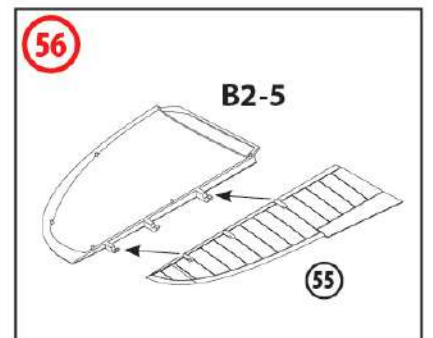
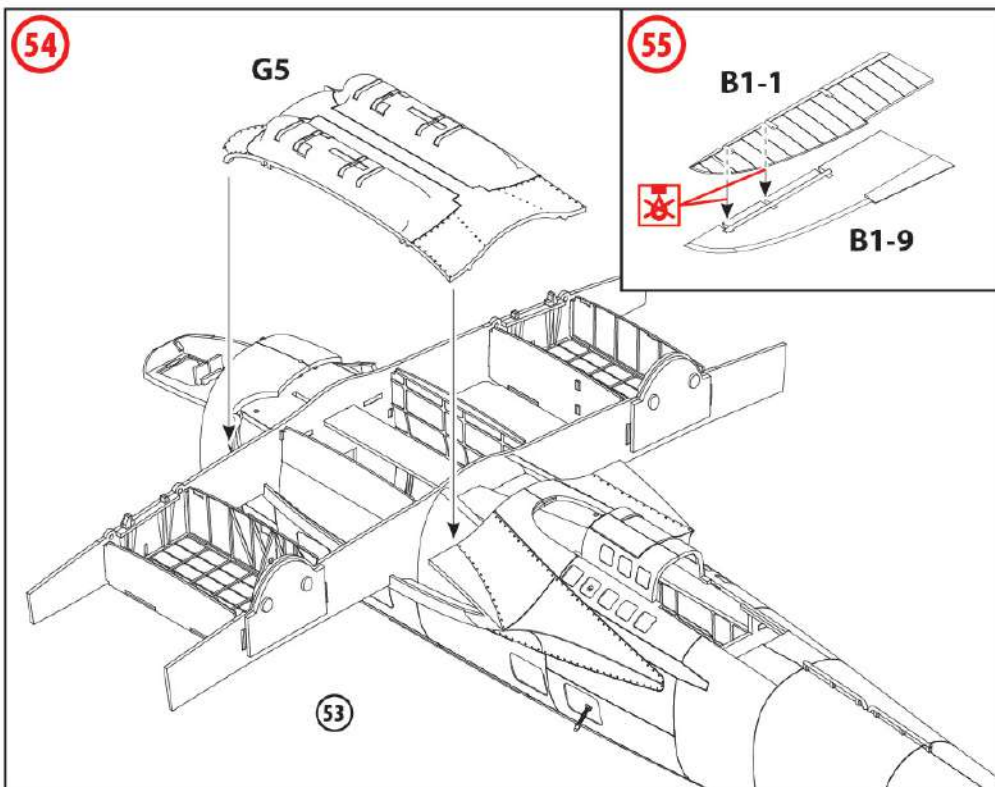
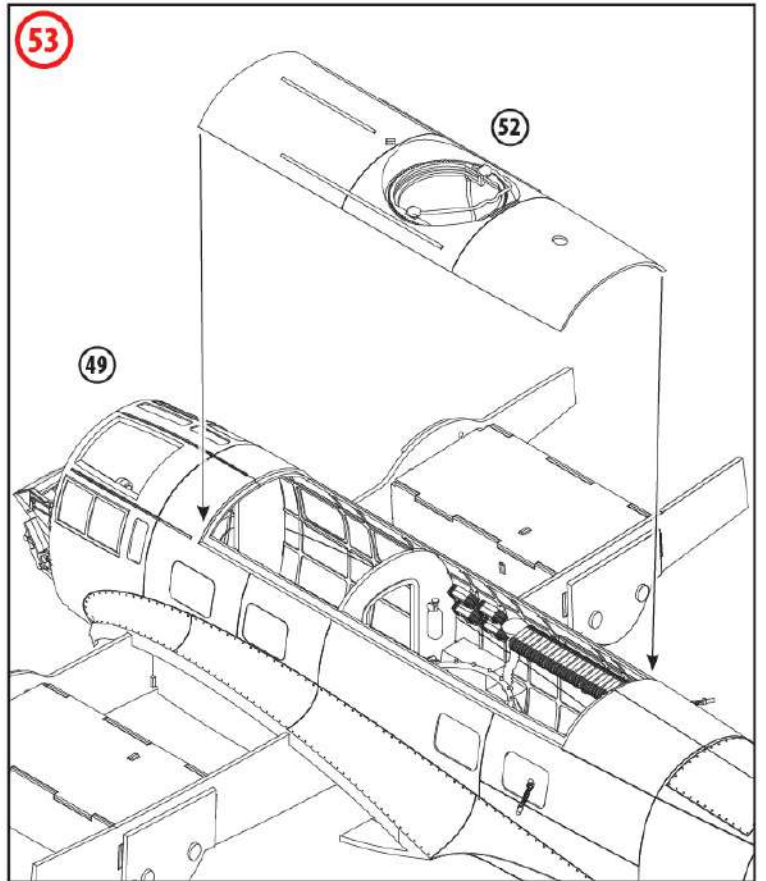
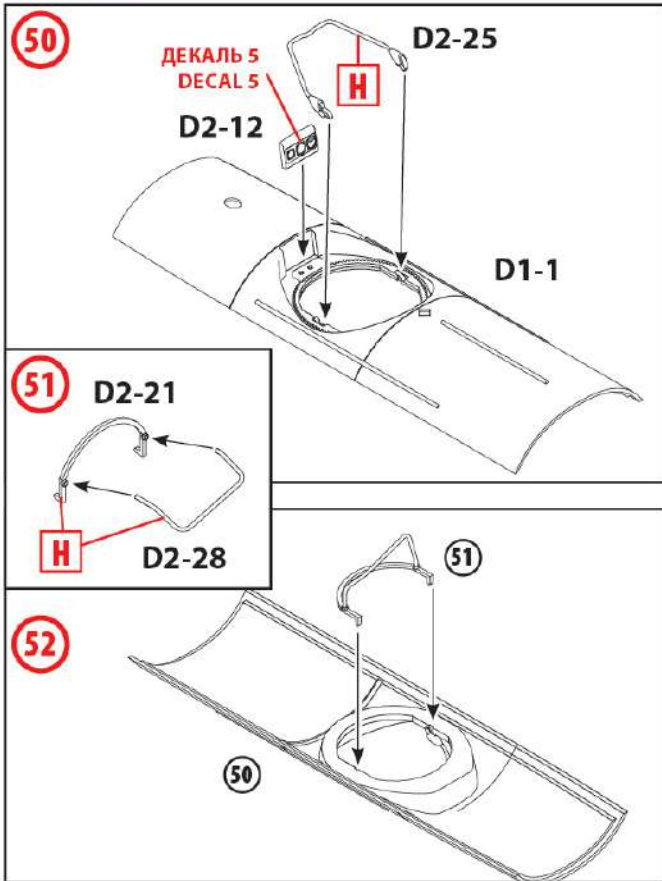




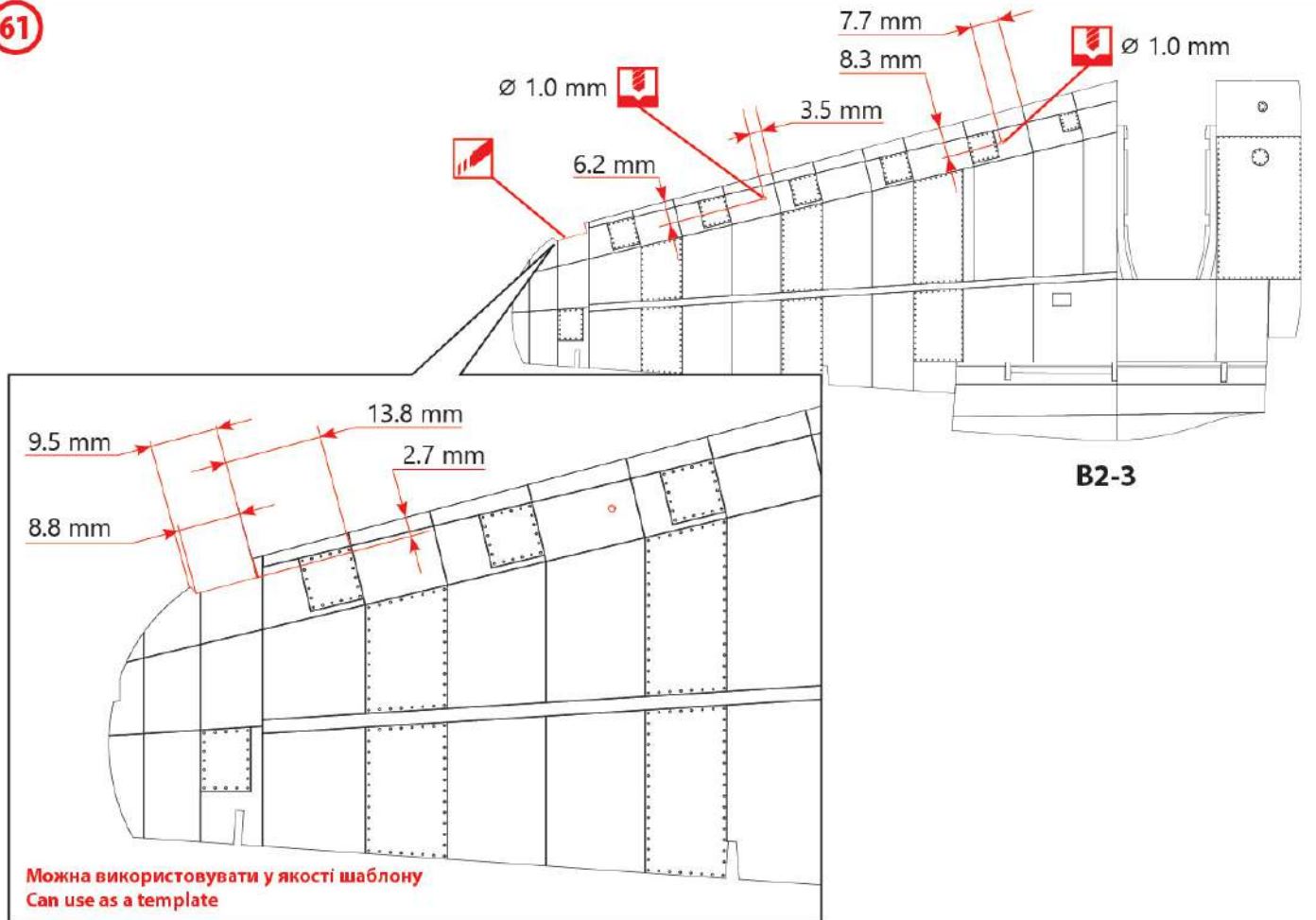




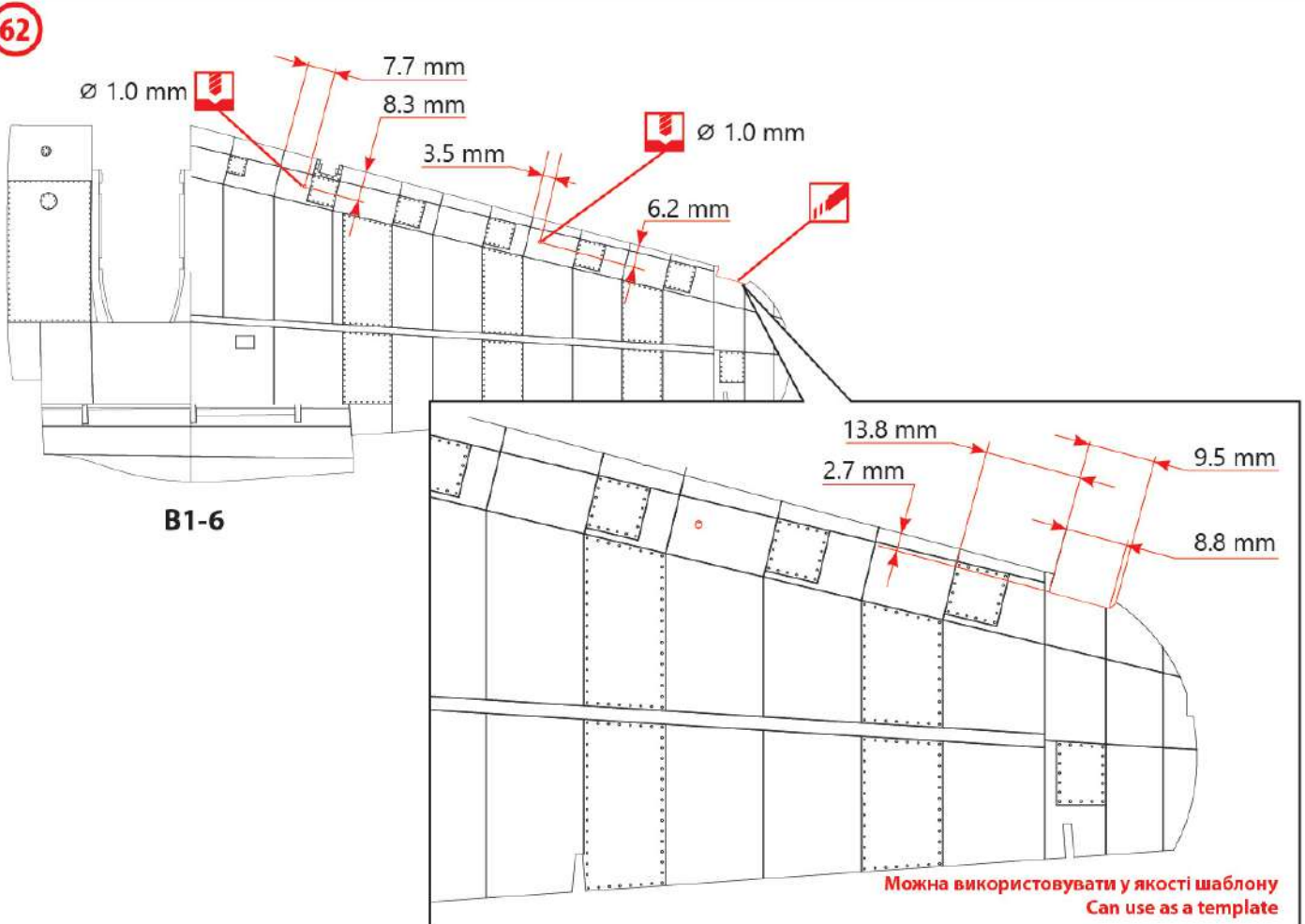


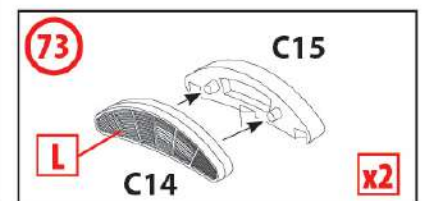
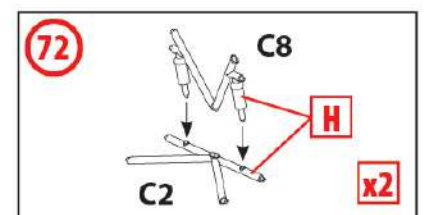
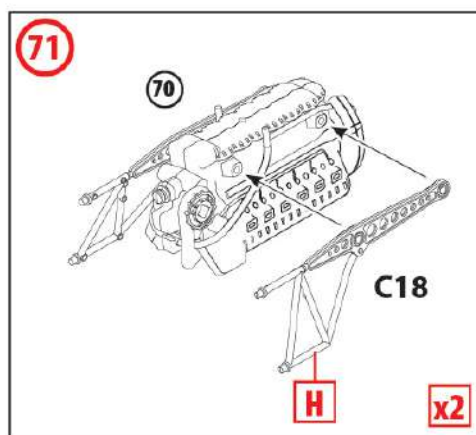
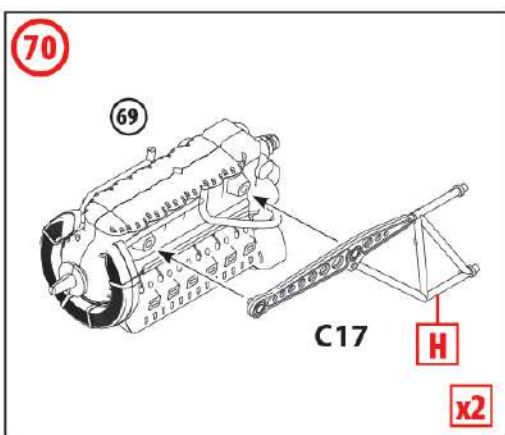
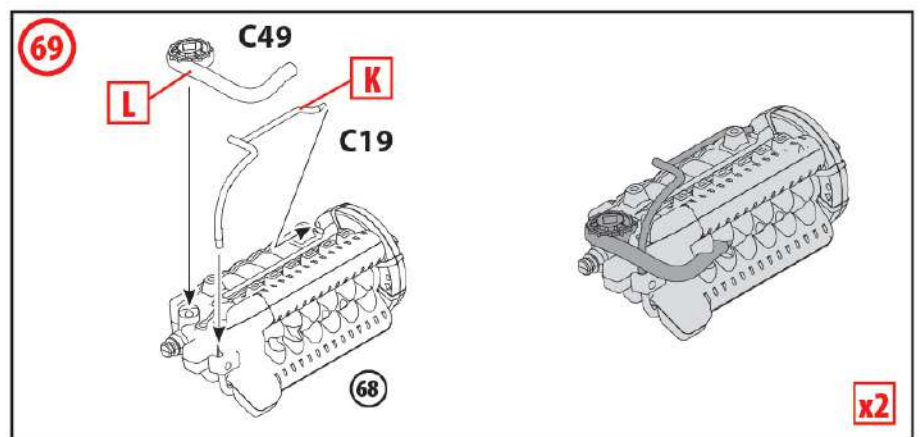
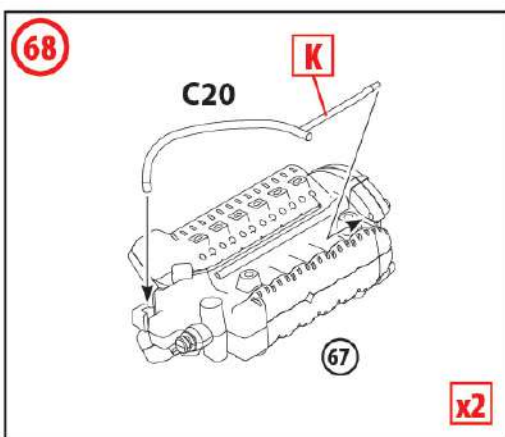
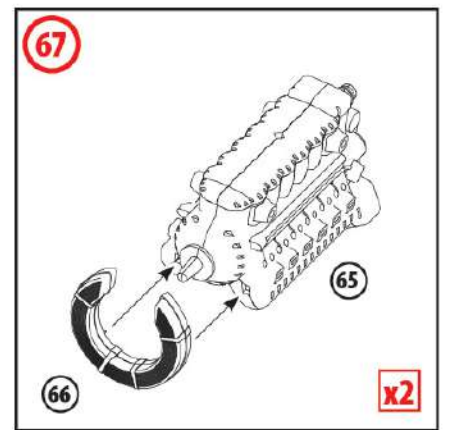
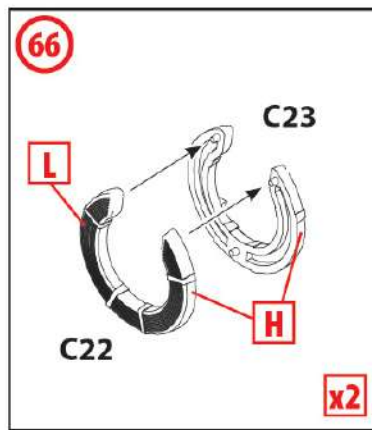
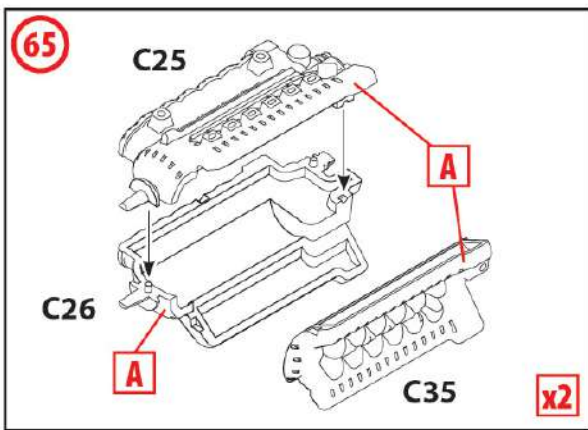
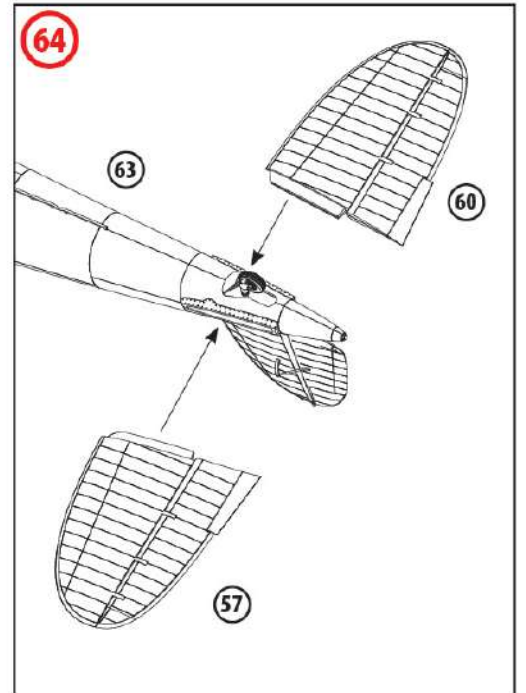
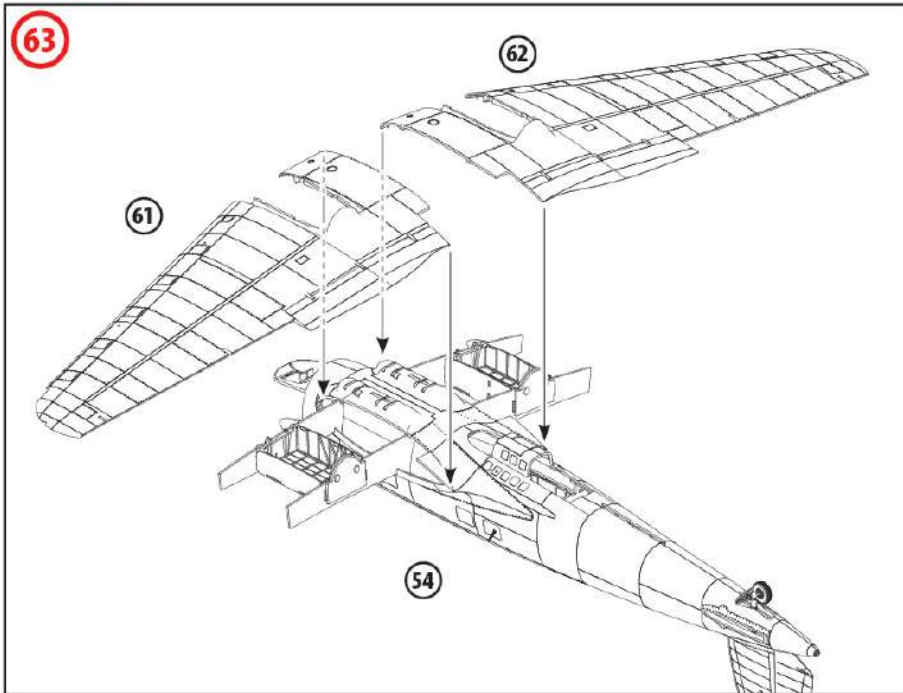


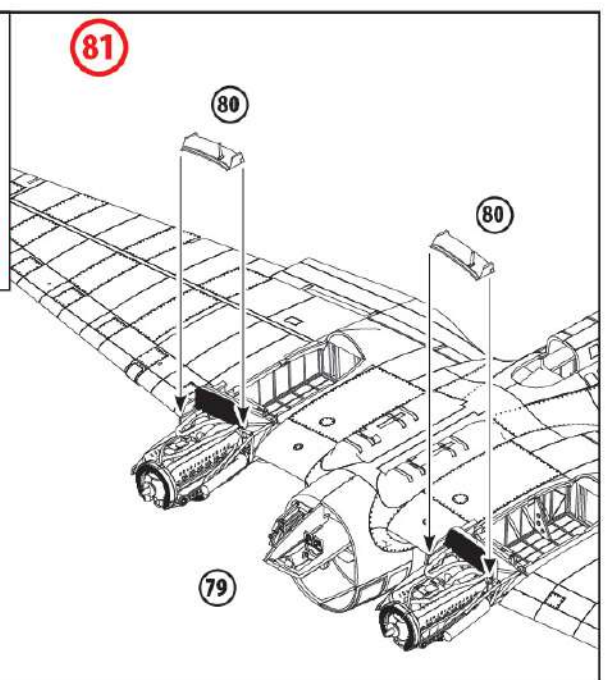
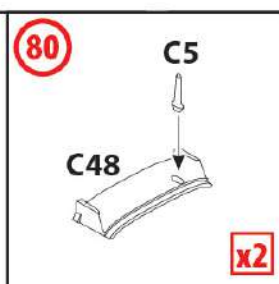
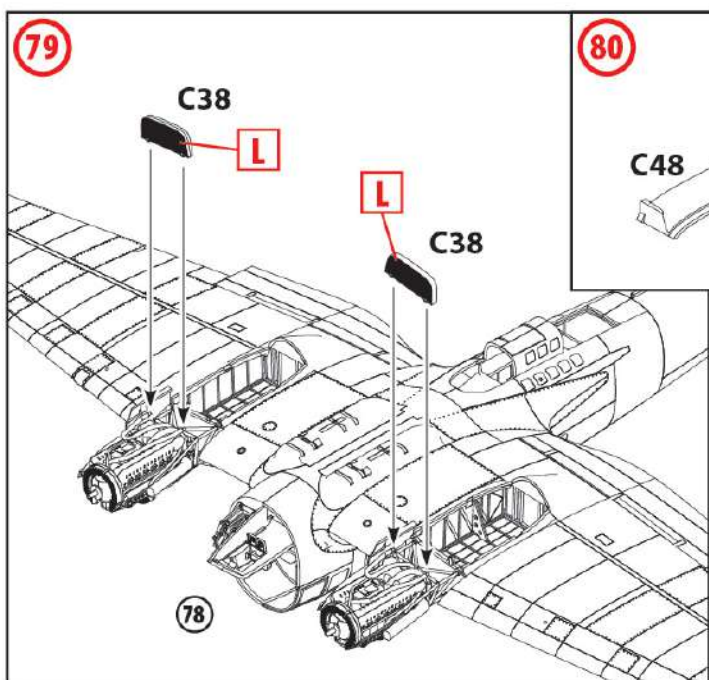
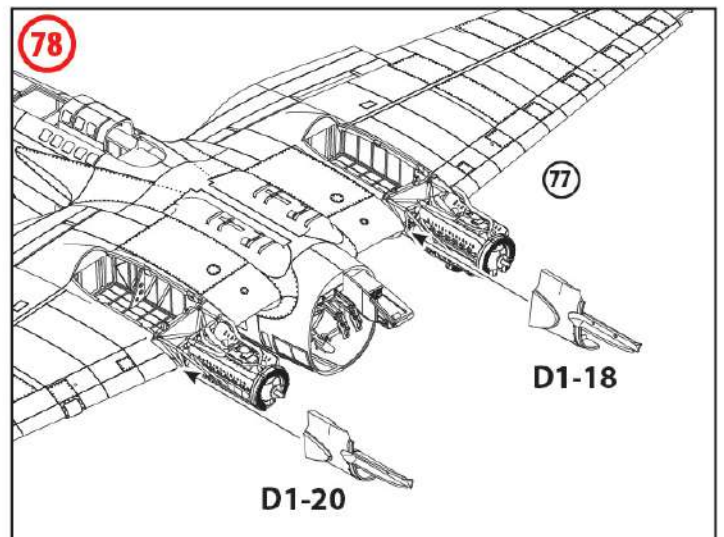
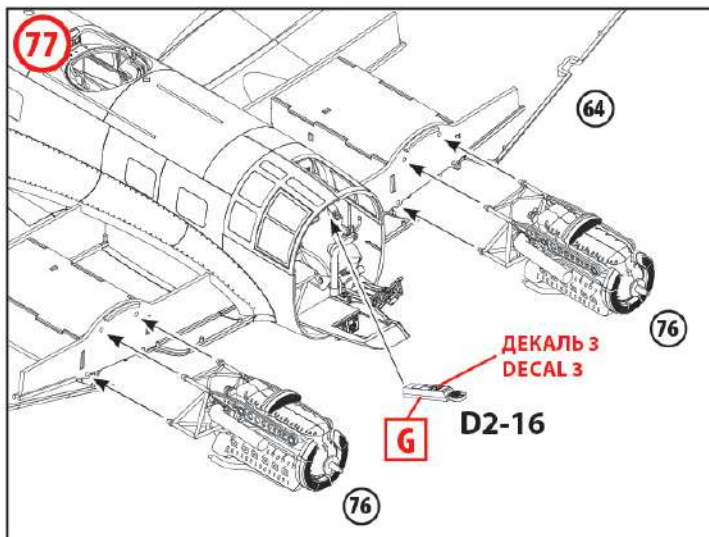
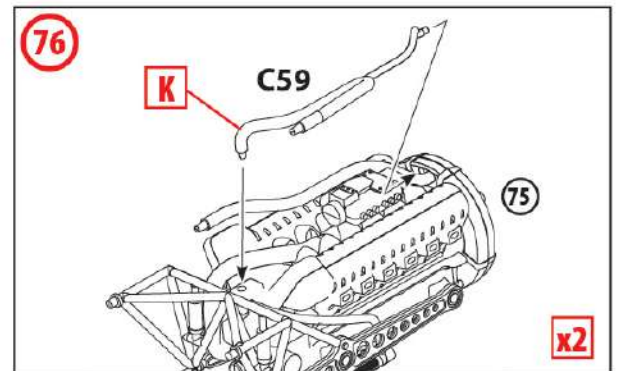
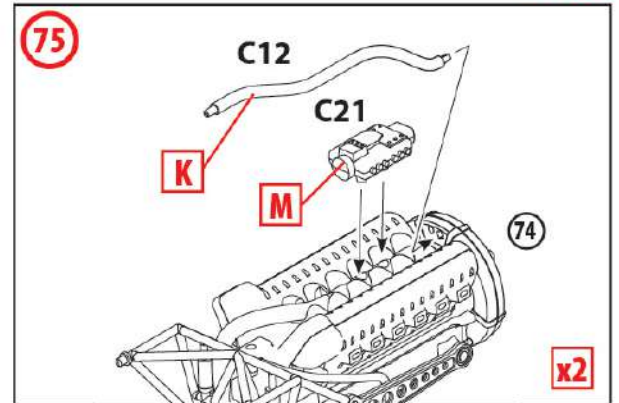
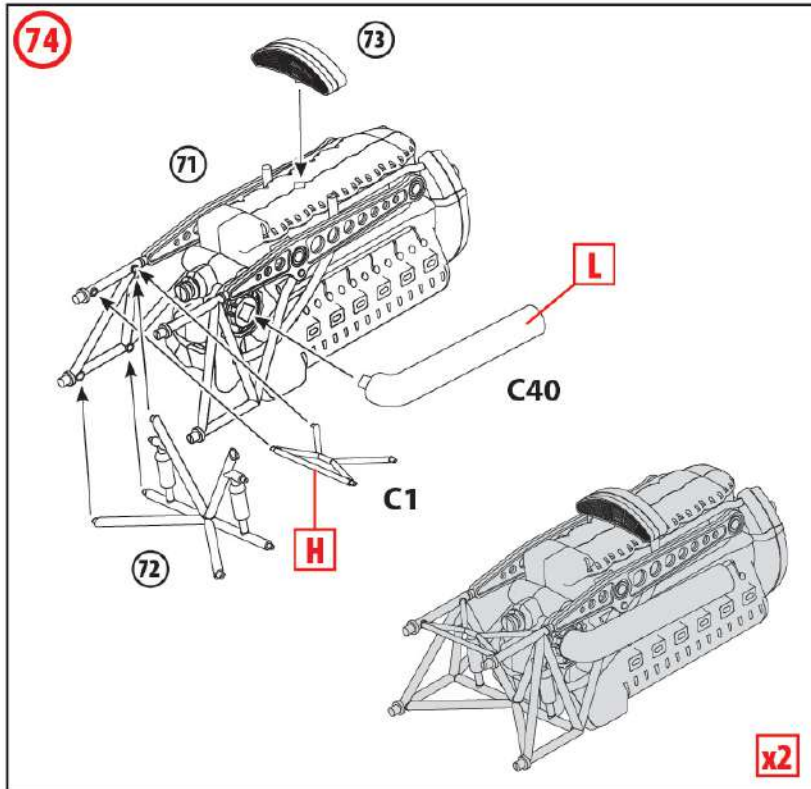
61

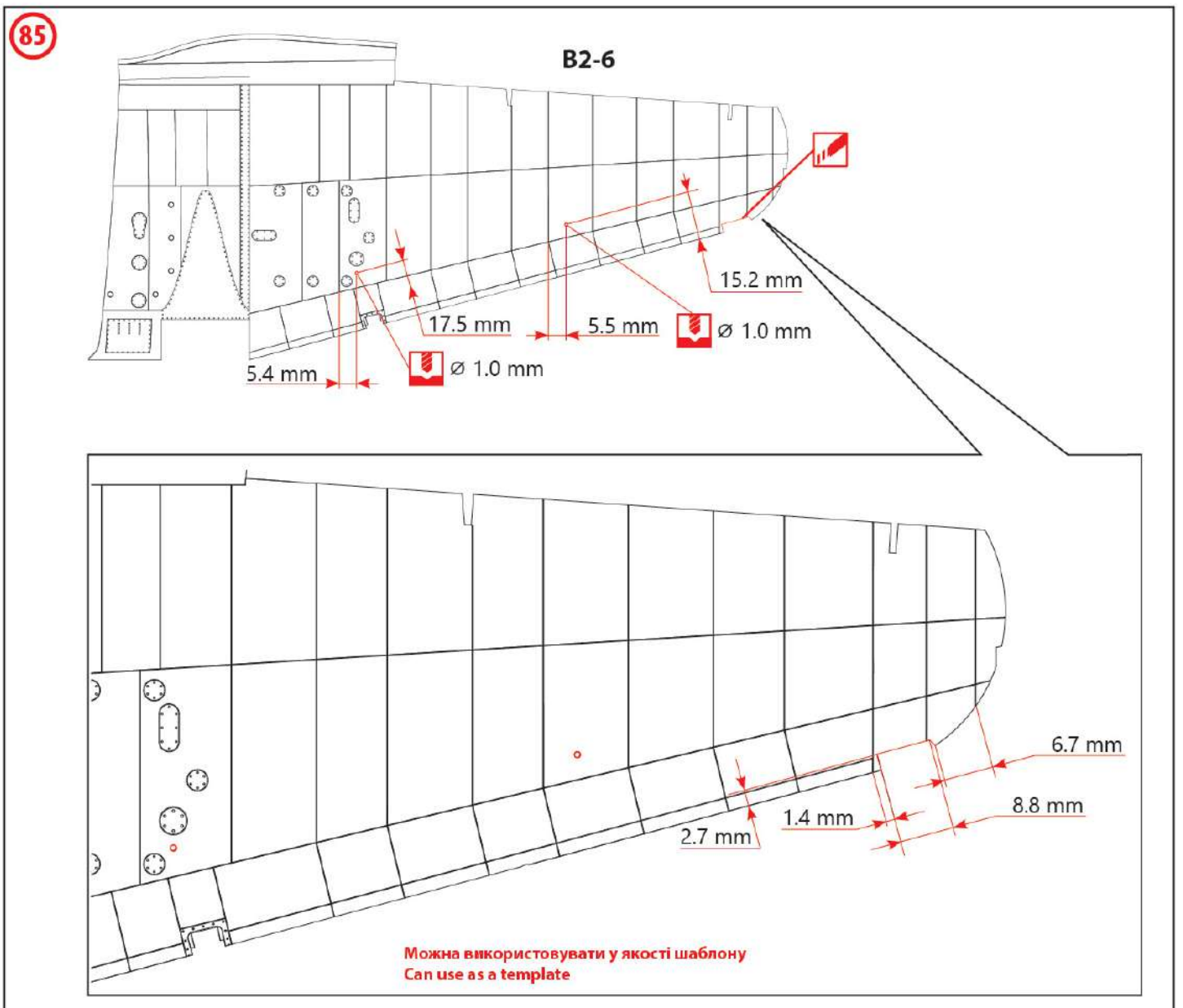
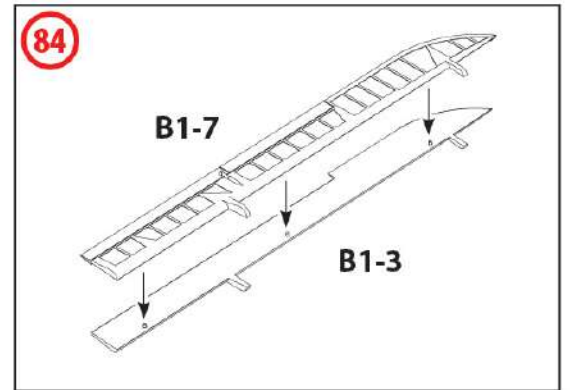
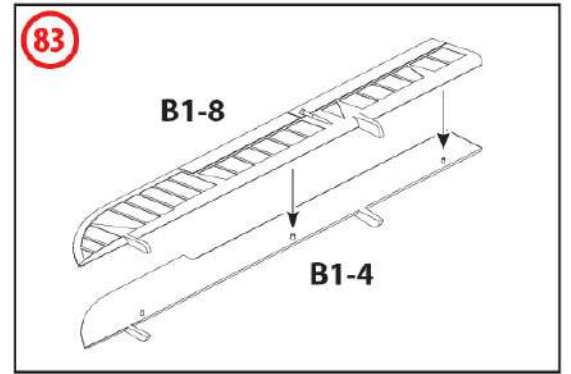
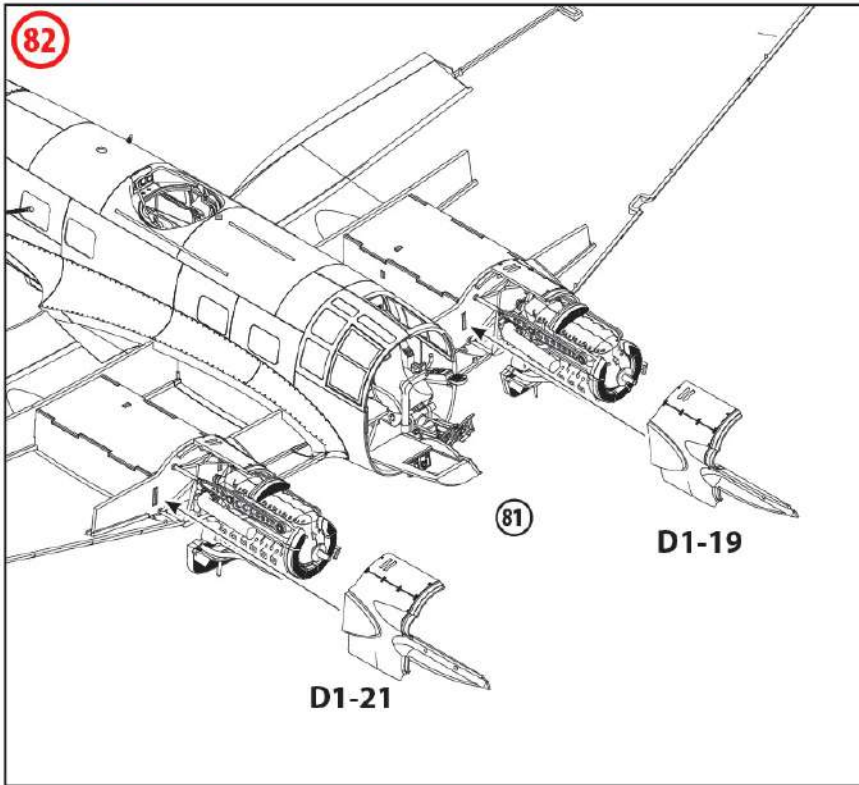


62



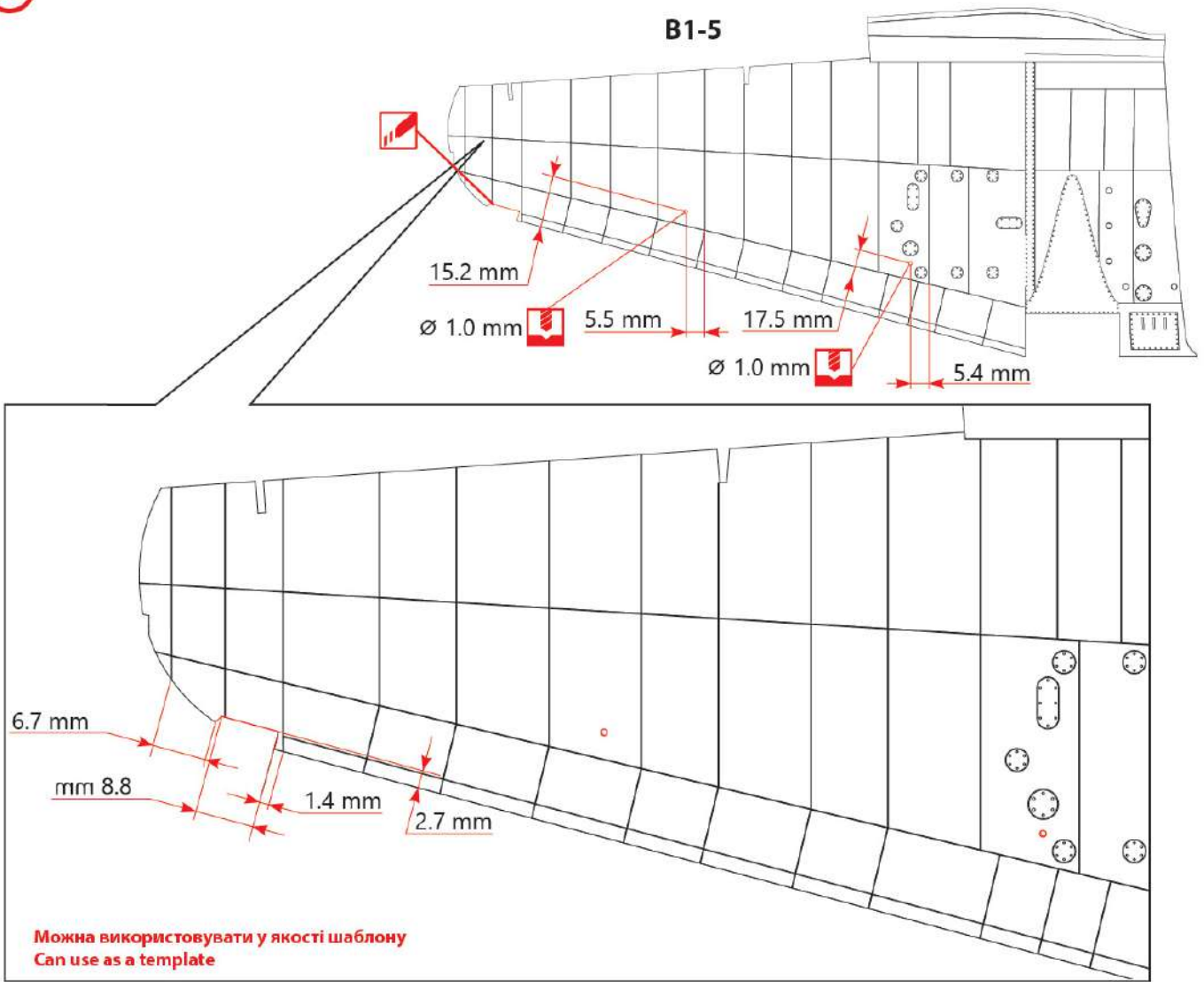




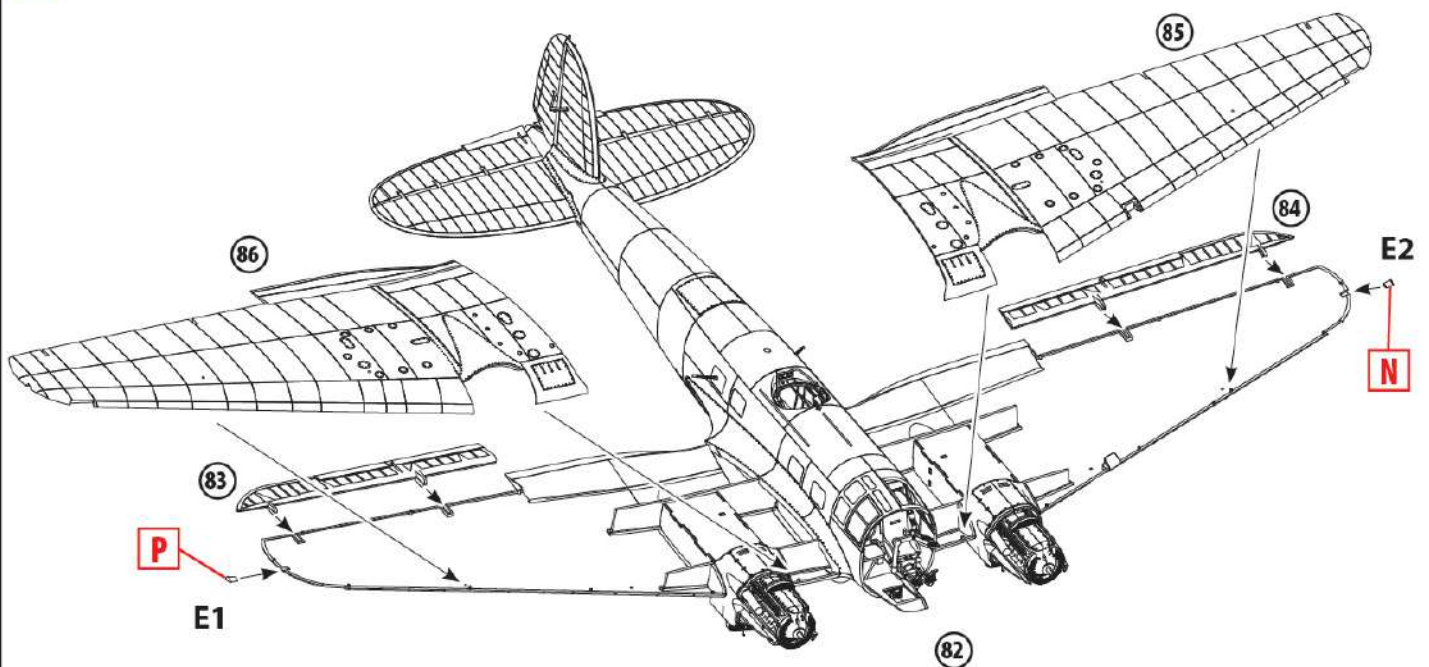


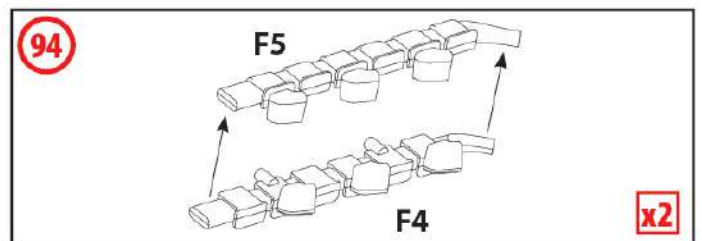
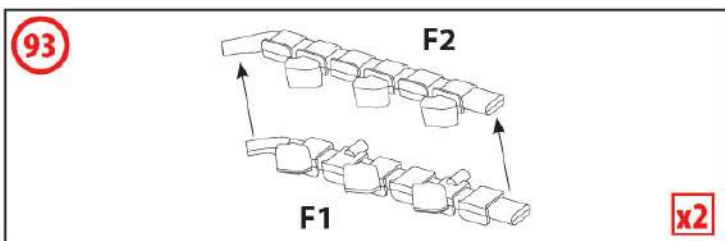
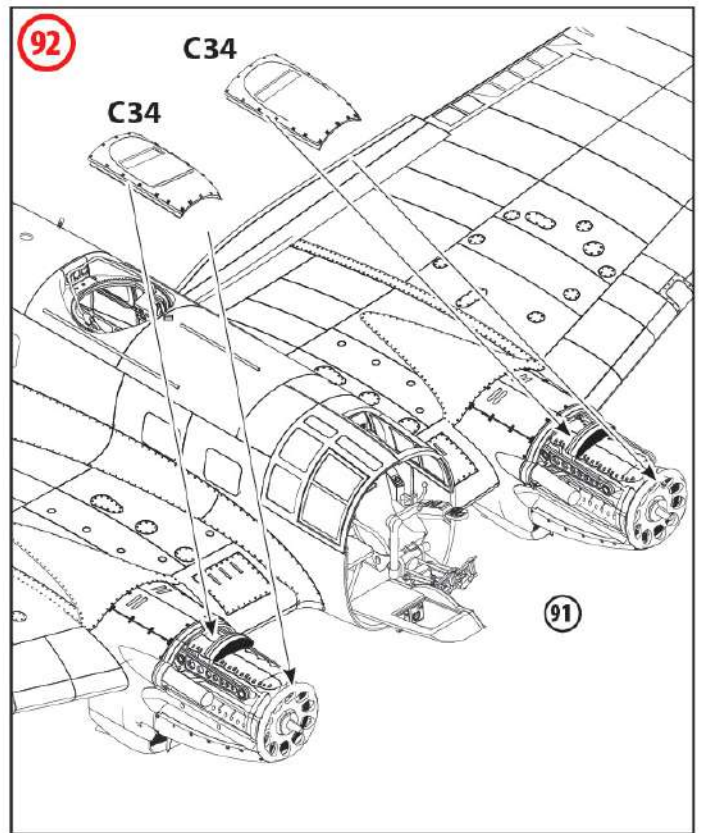
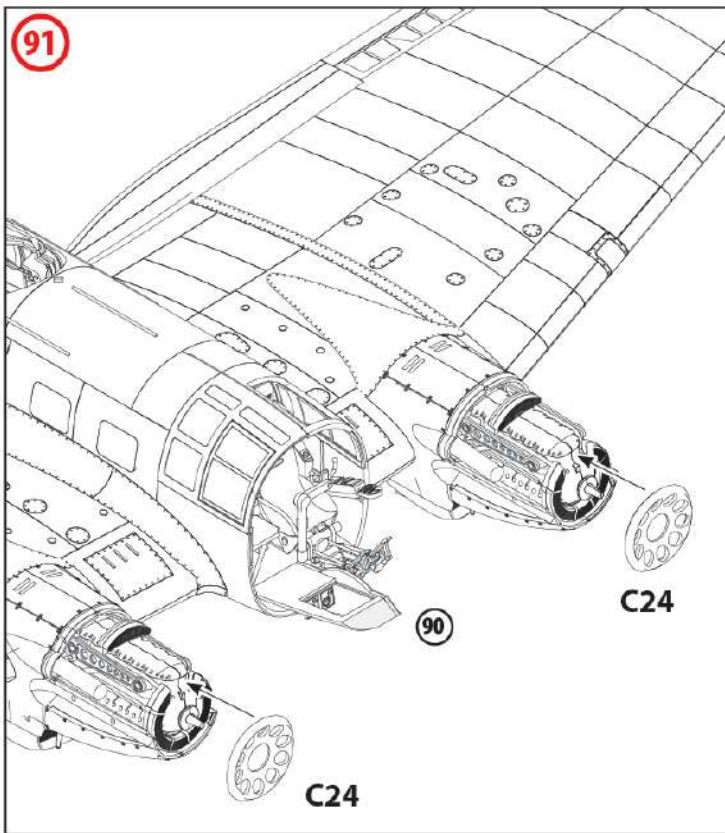
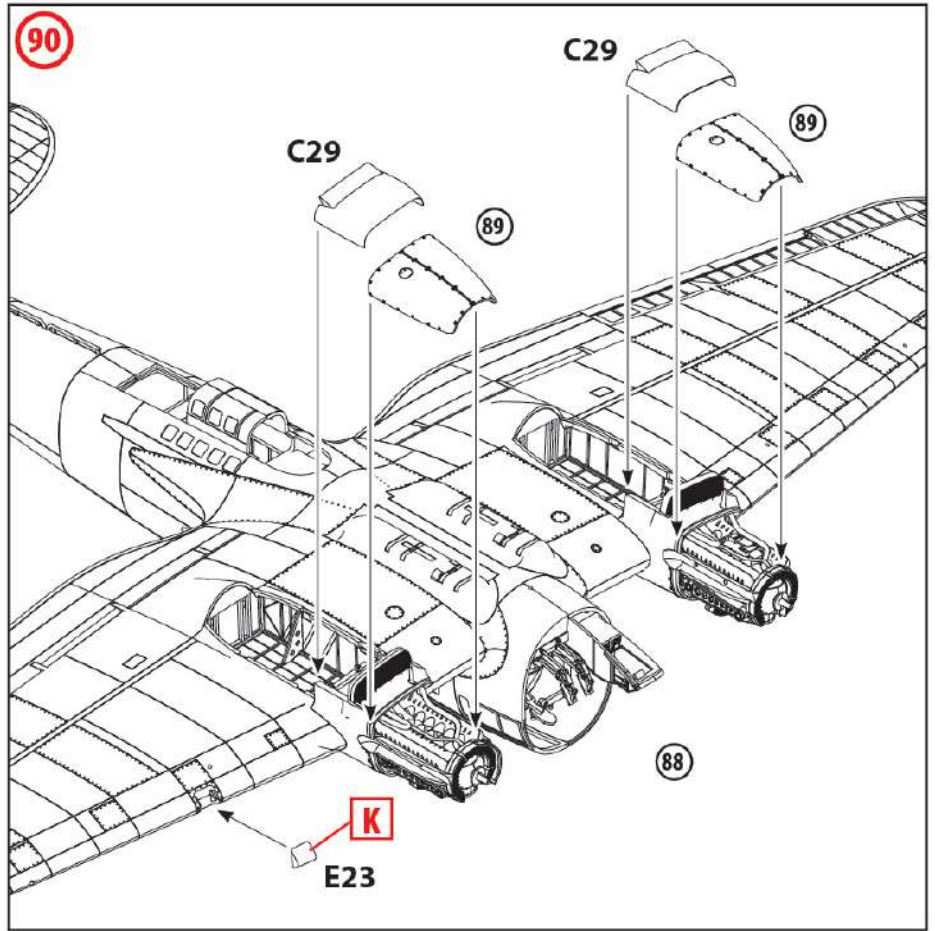
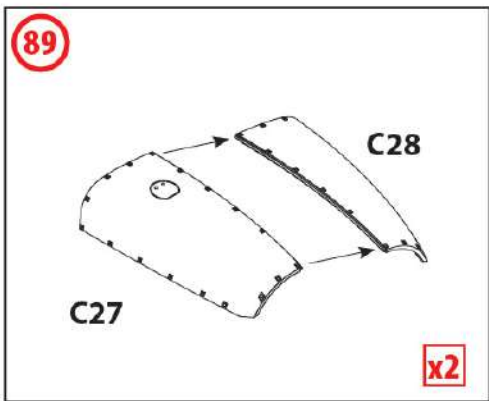
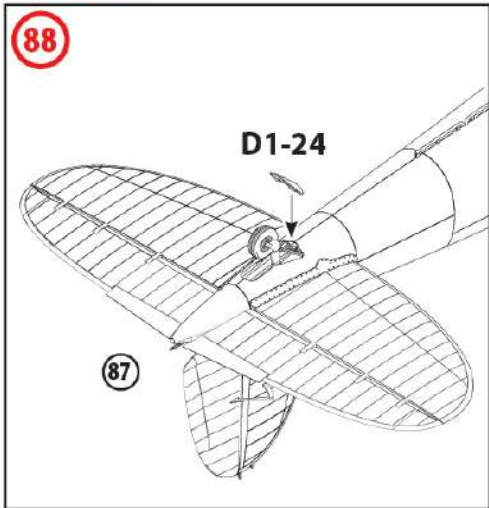
86

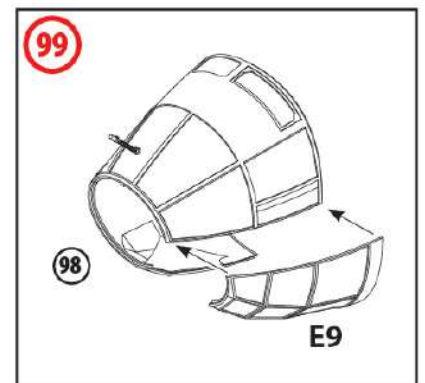
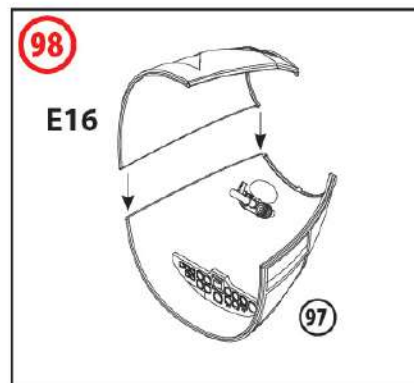
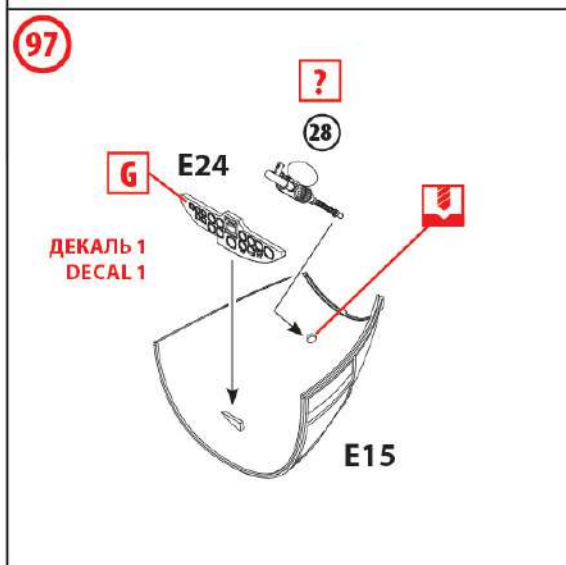
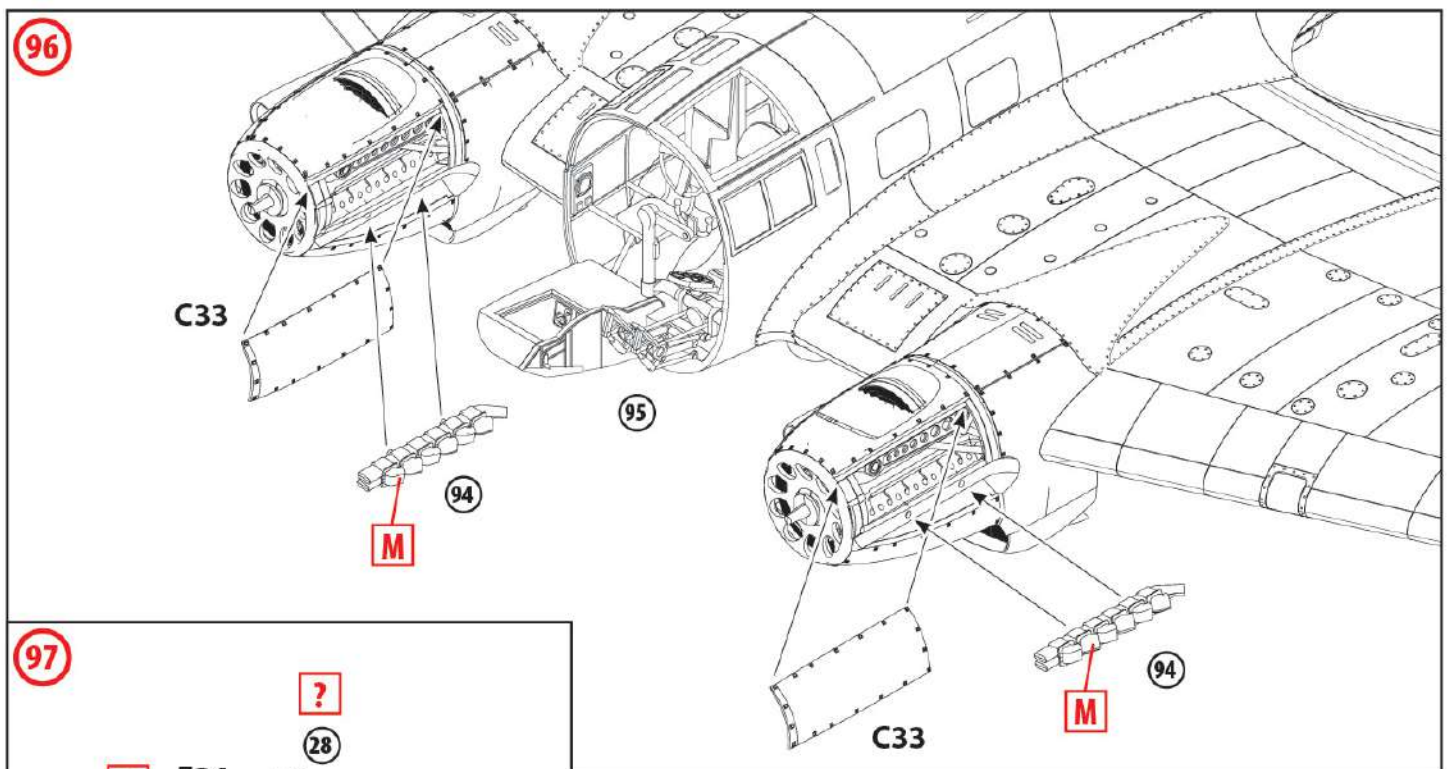
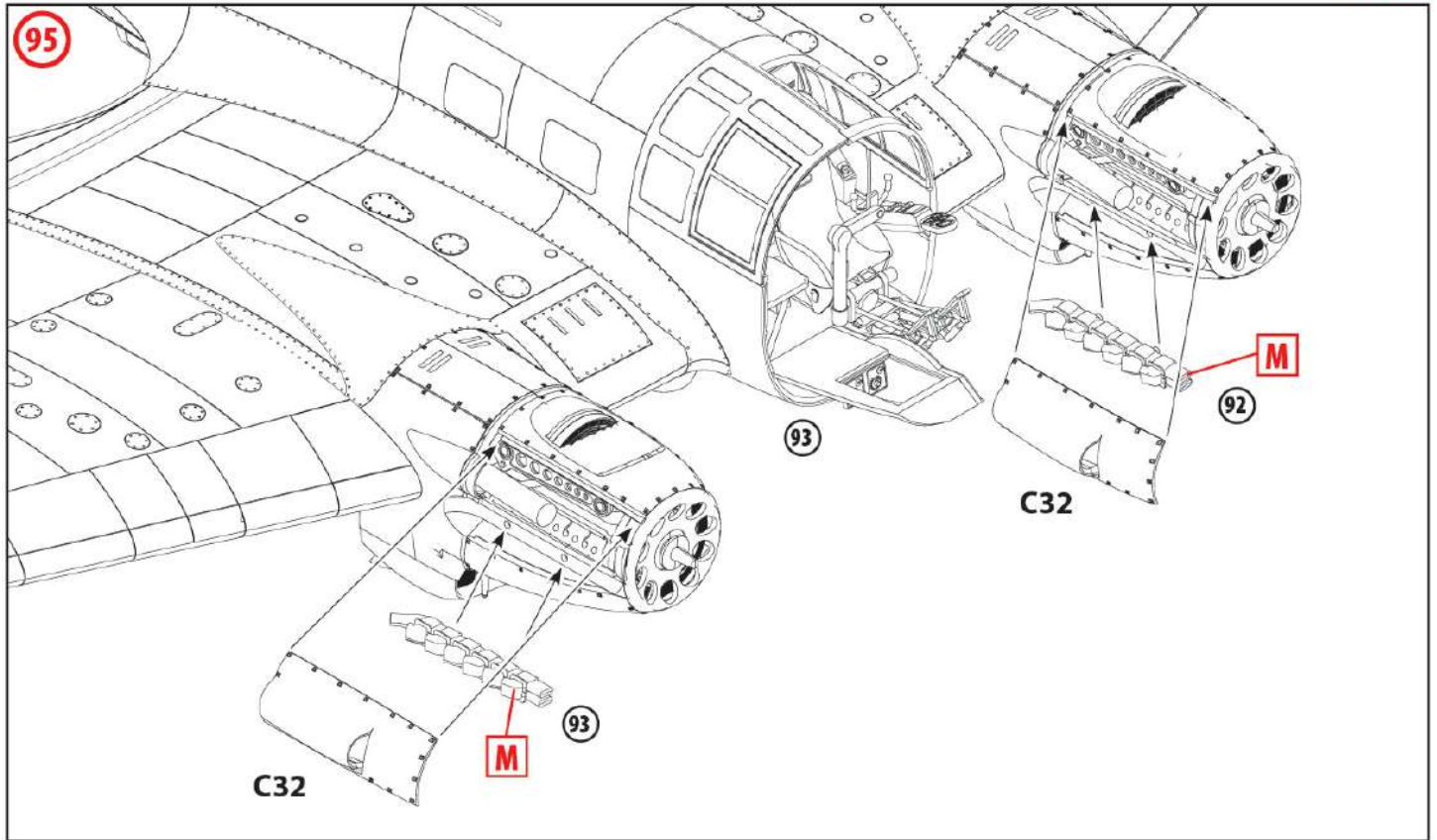
B1-5

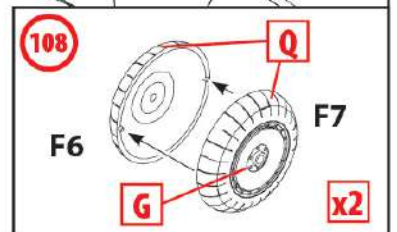
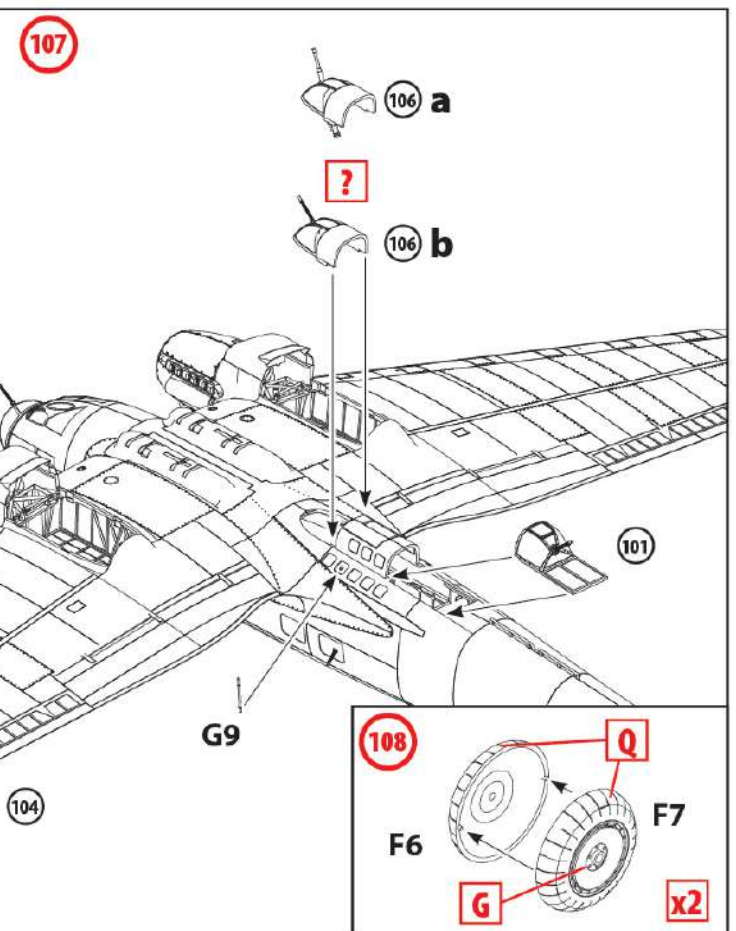
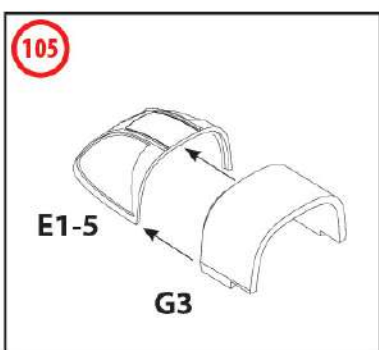
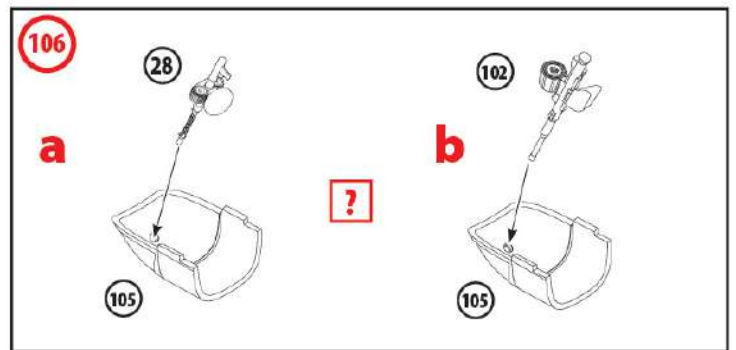
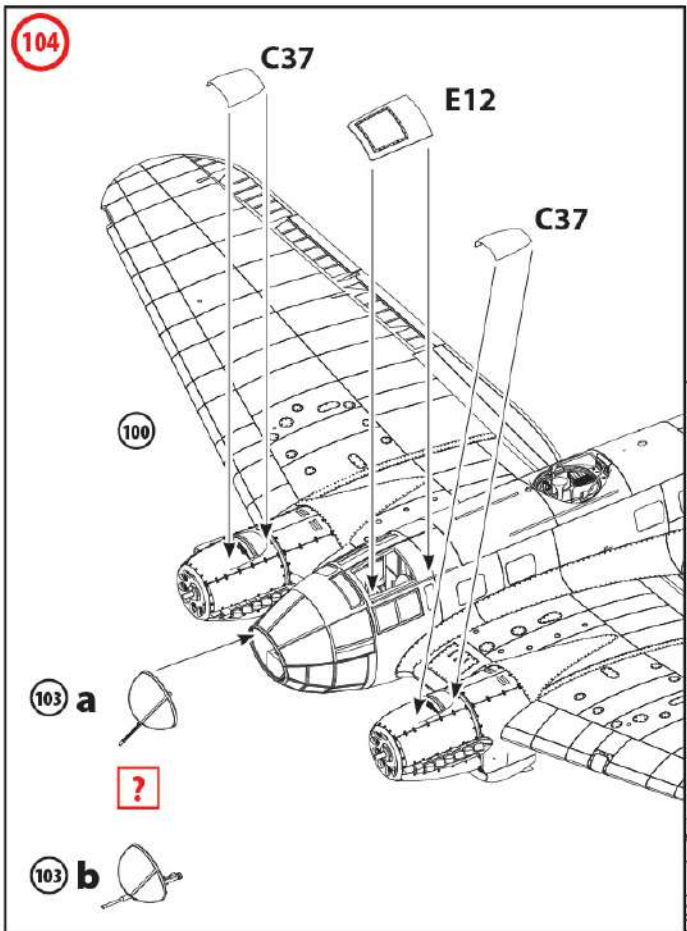
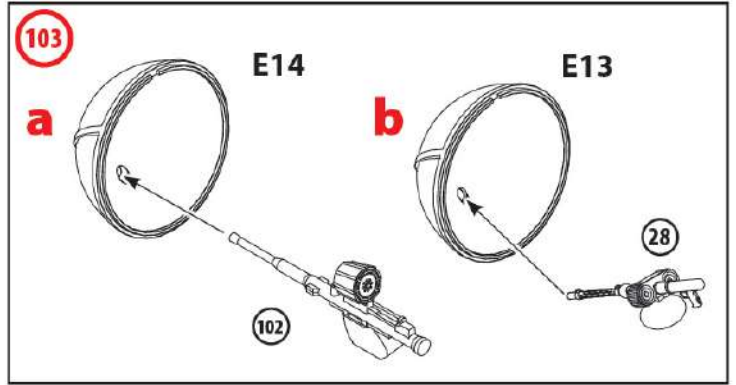
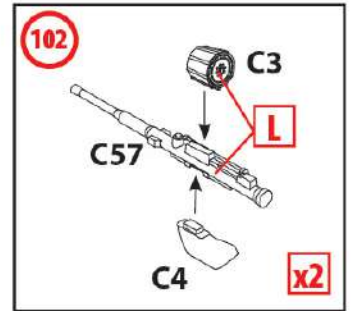
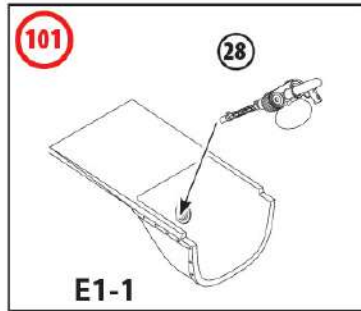
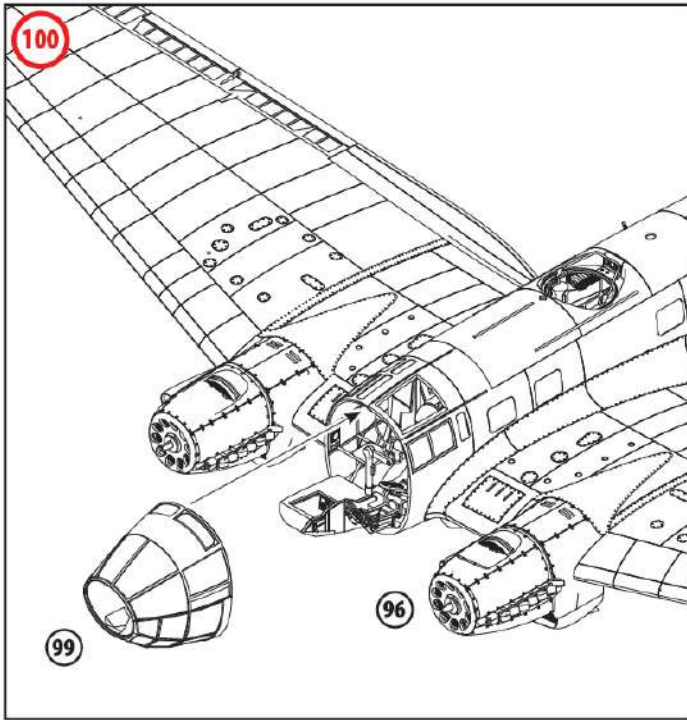


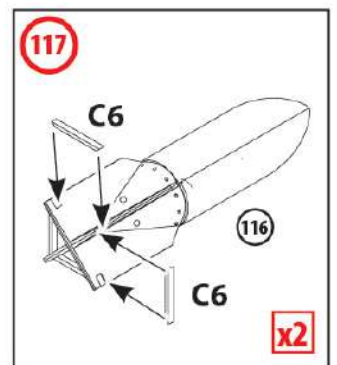
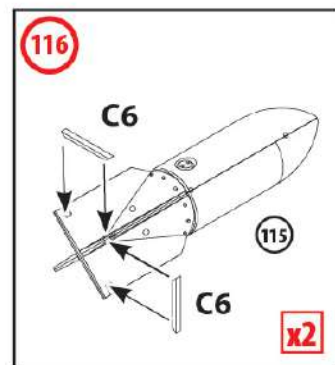
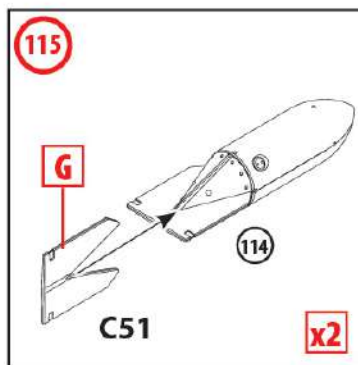
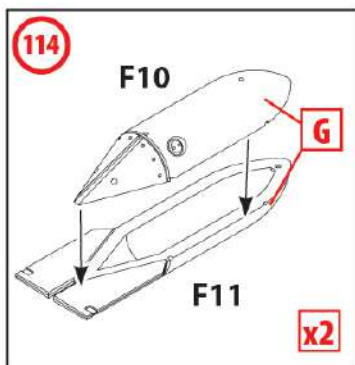
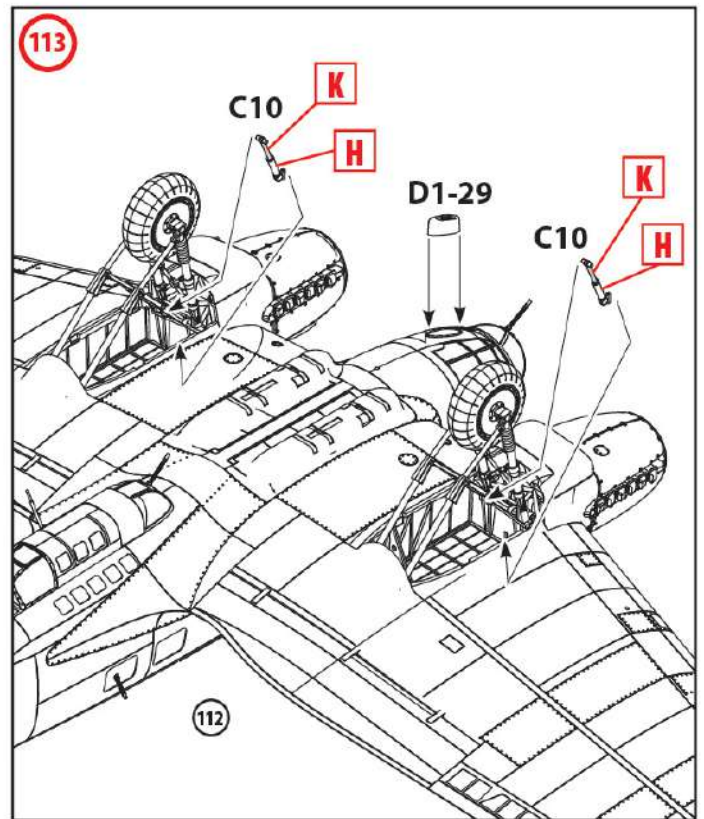
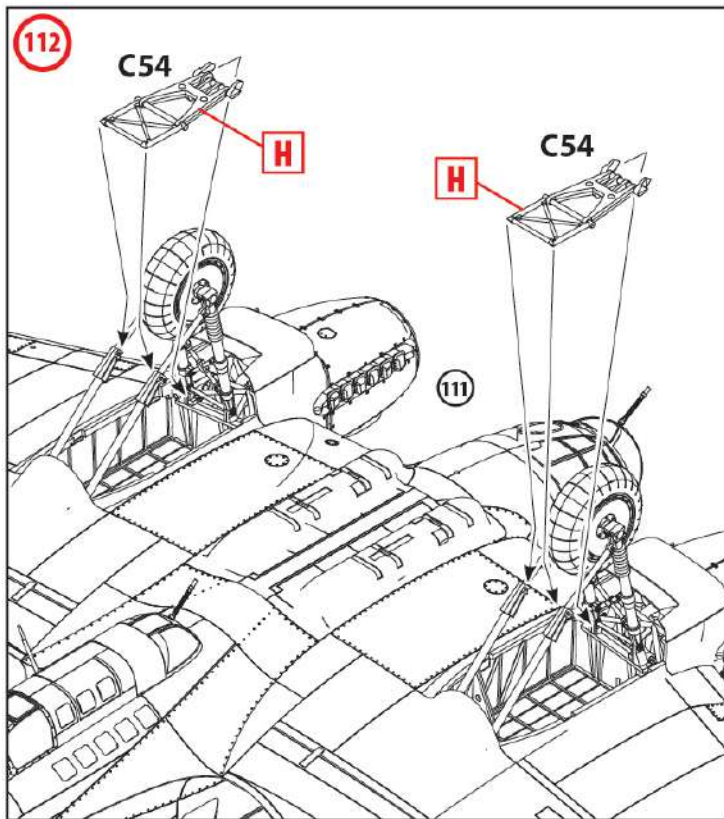
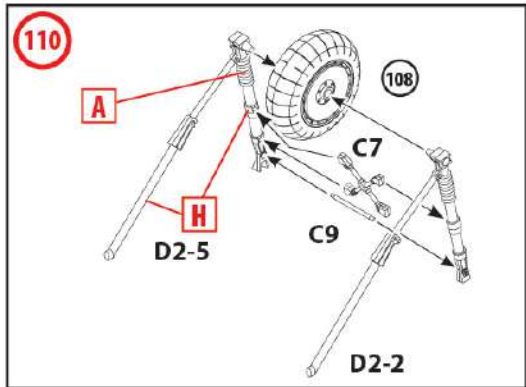
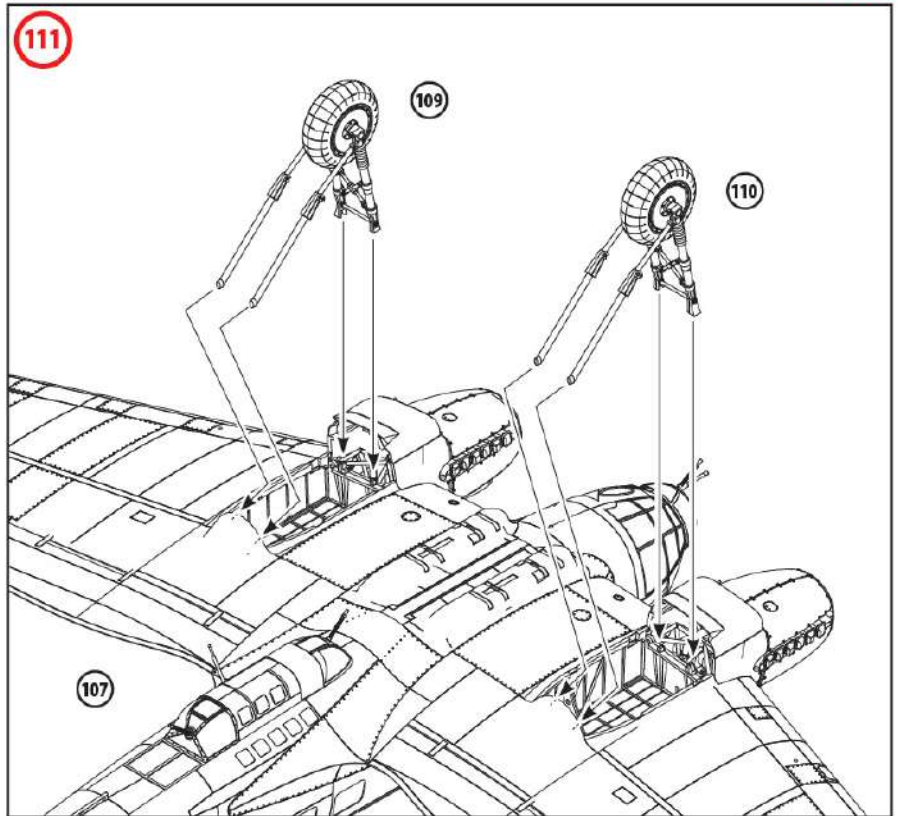
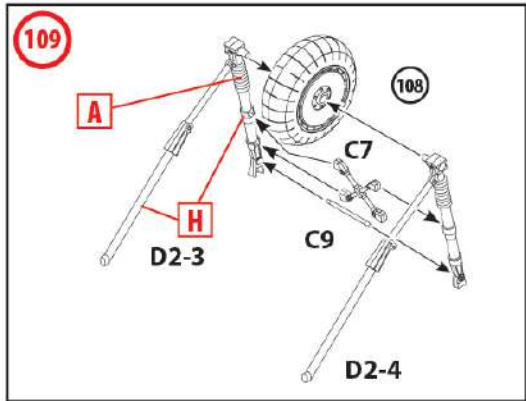
87

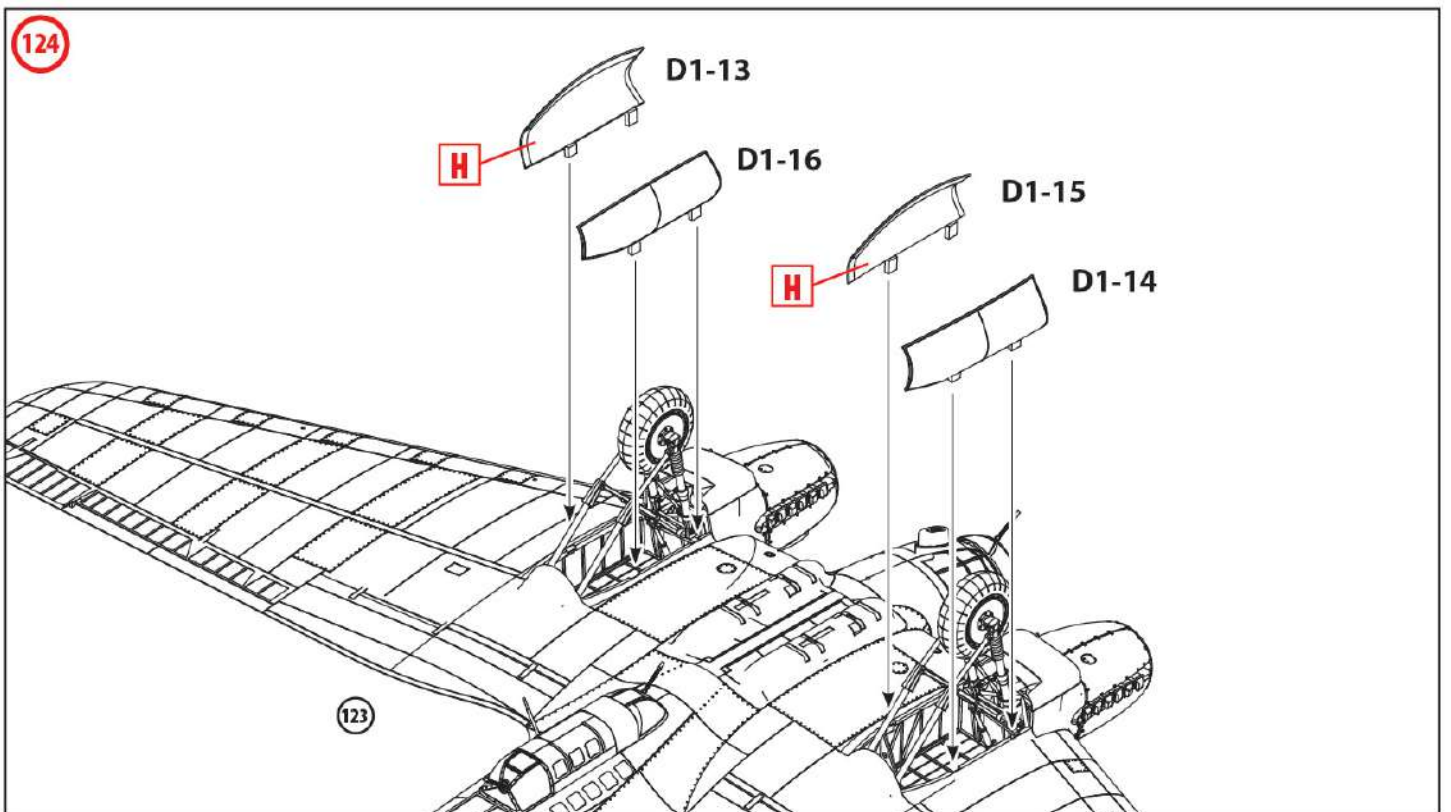
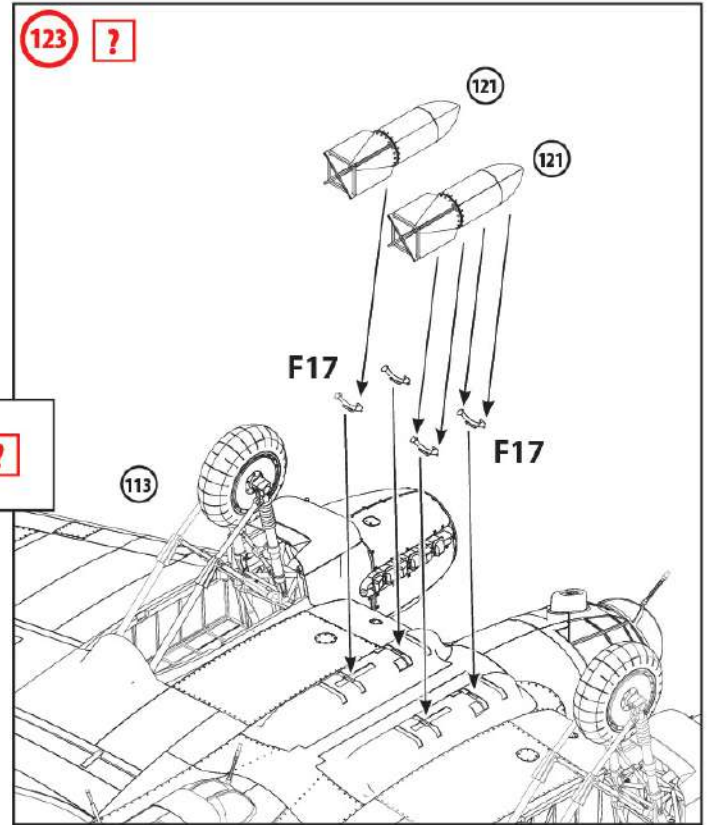
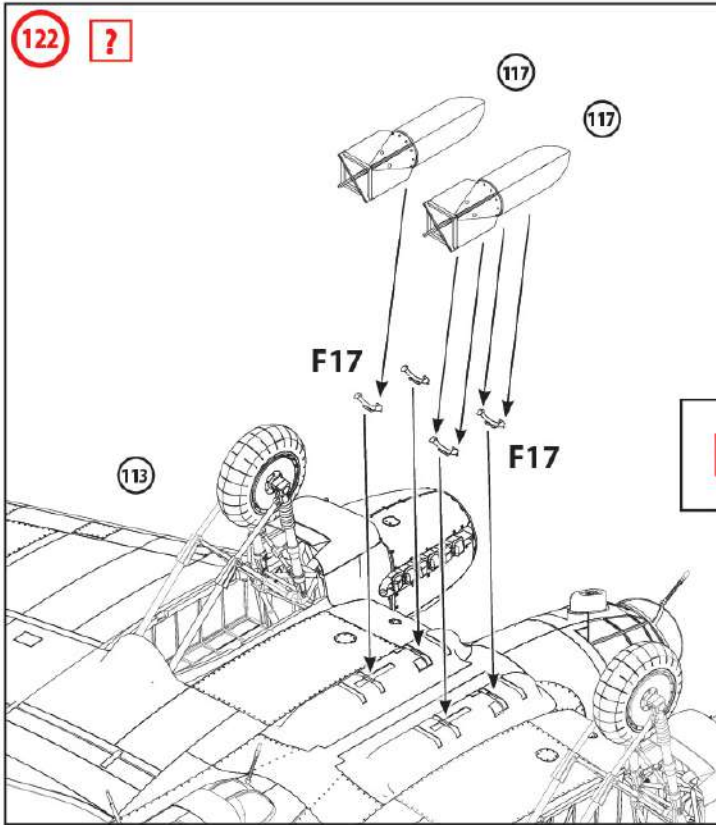
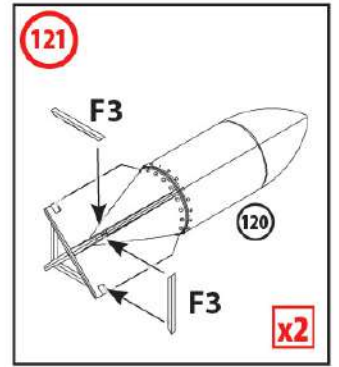
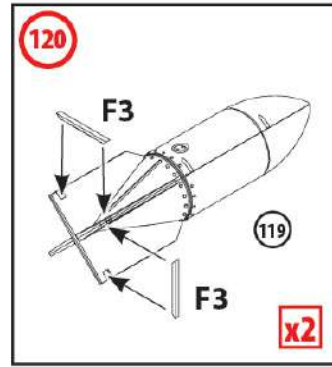
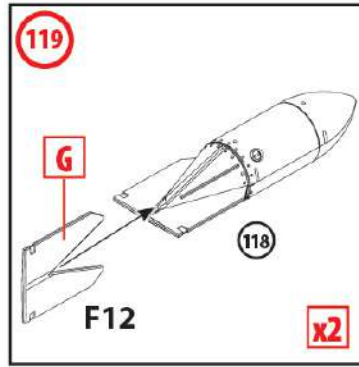
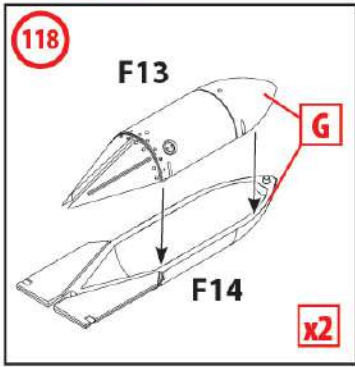




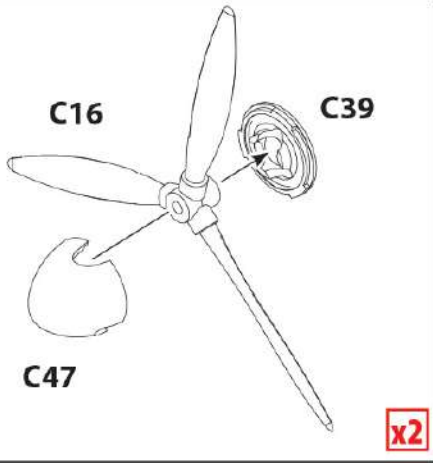




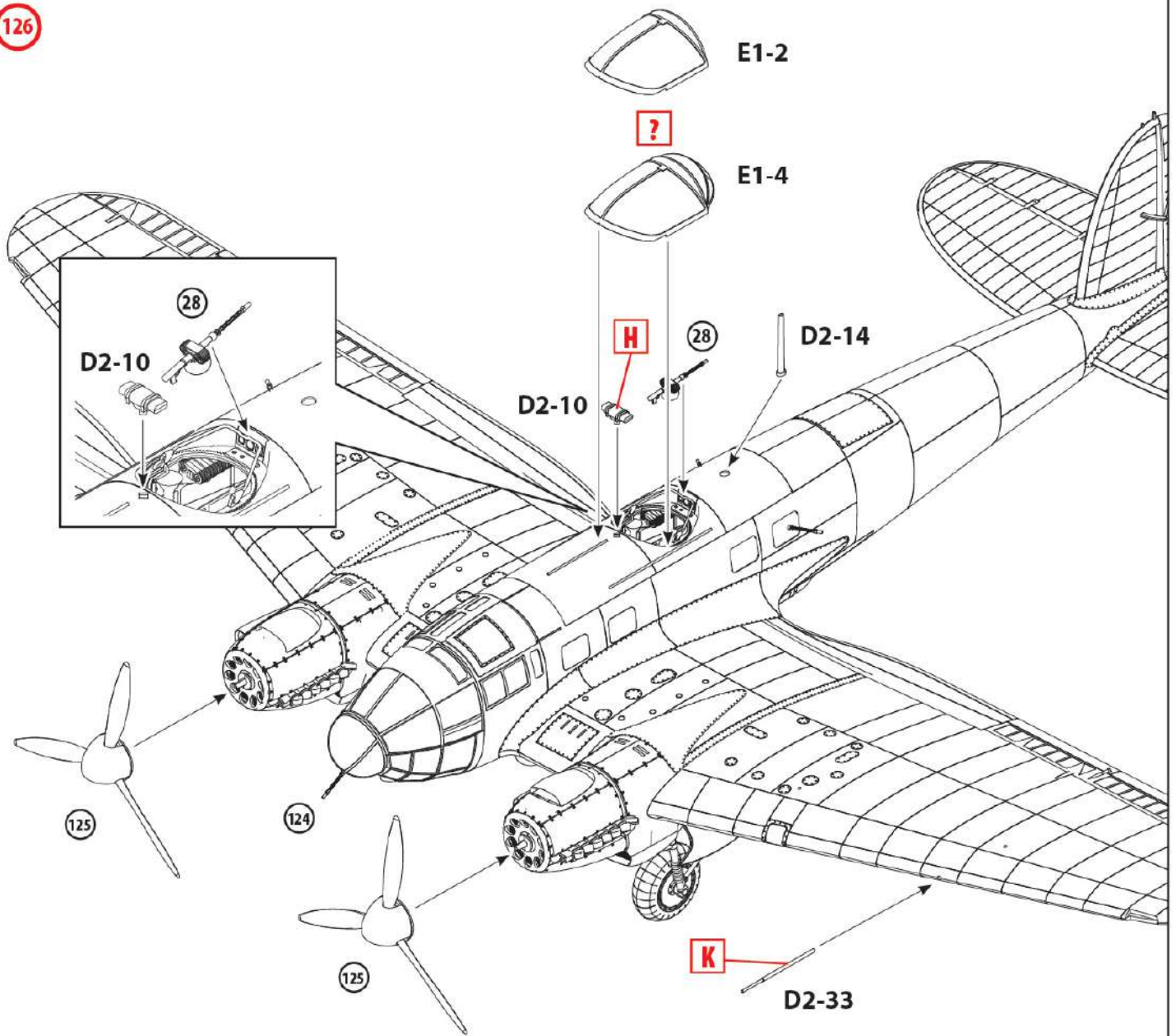


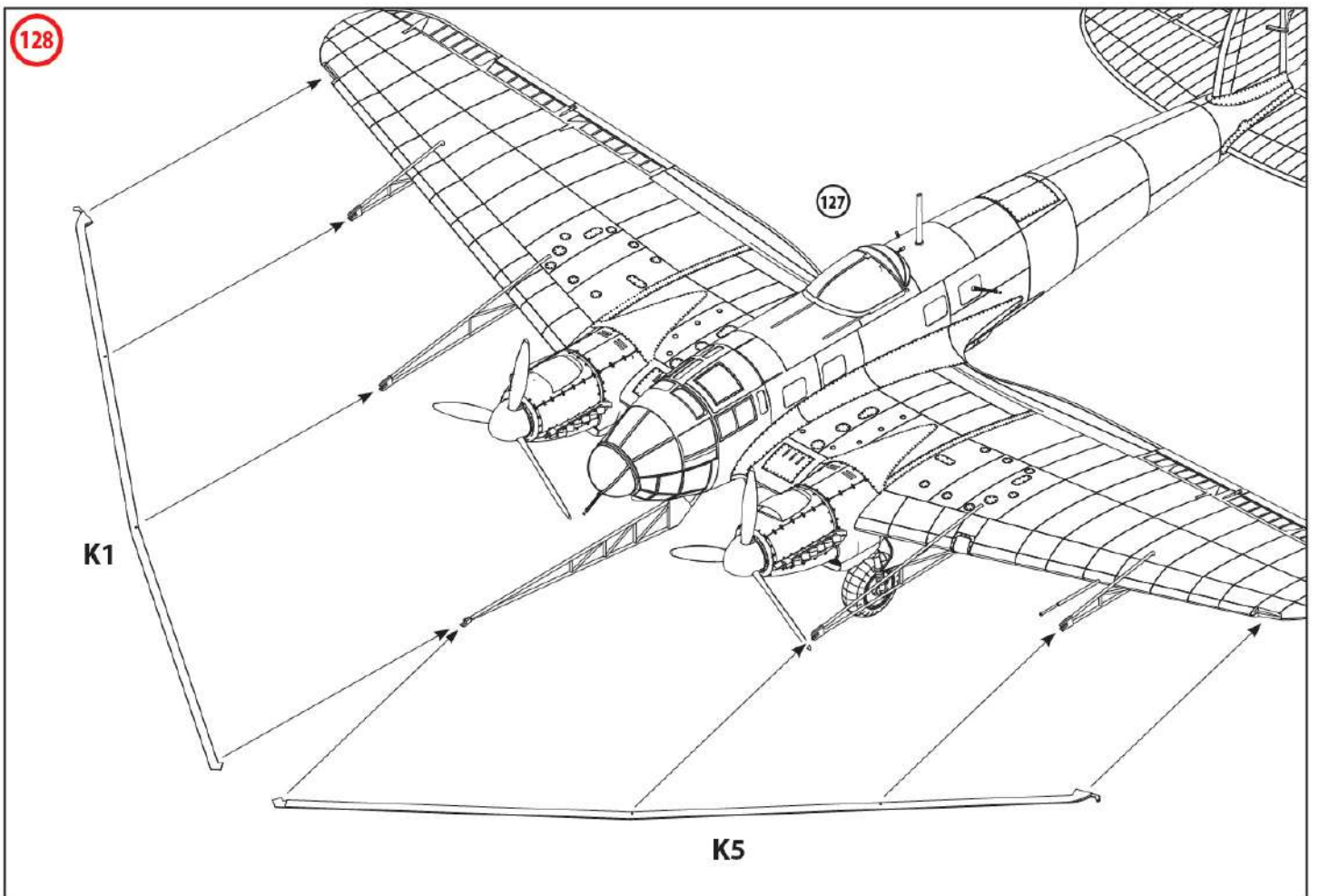
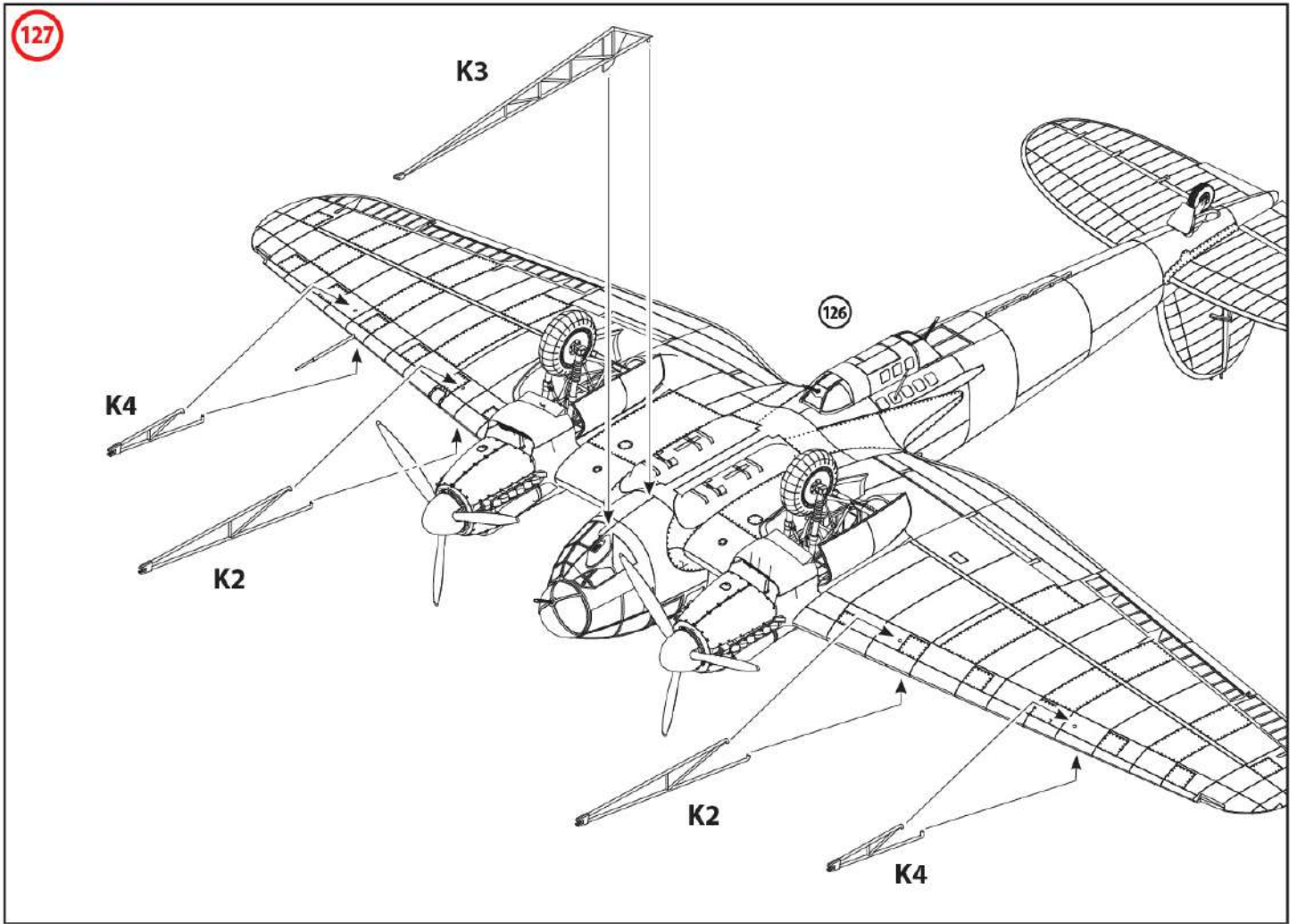


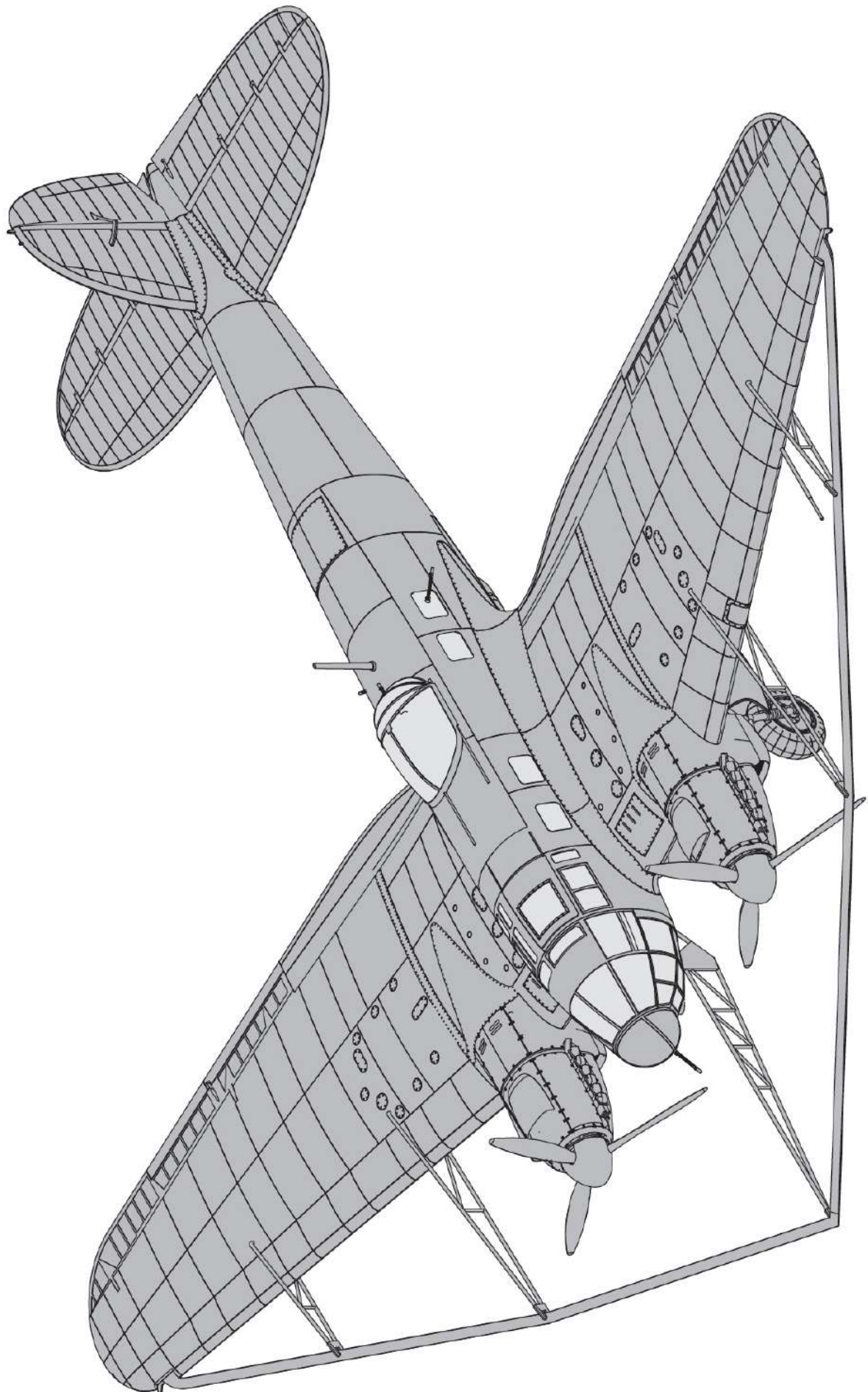
125

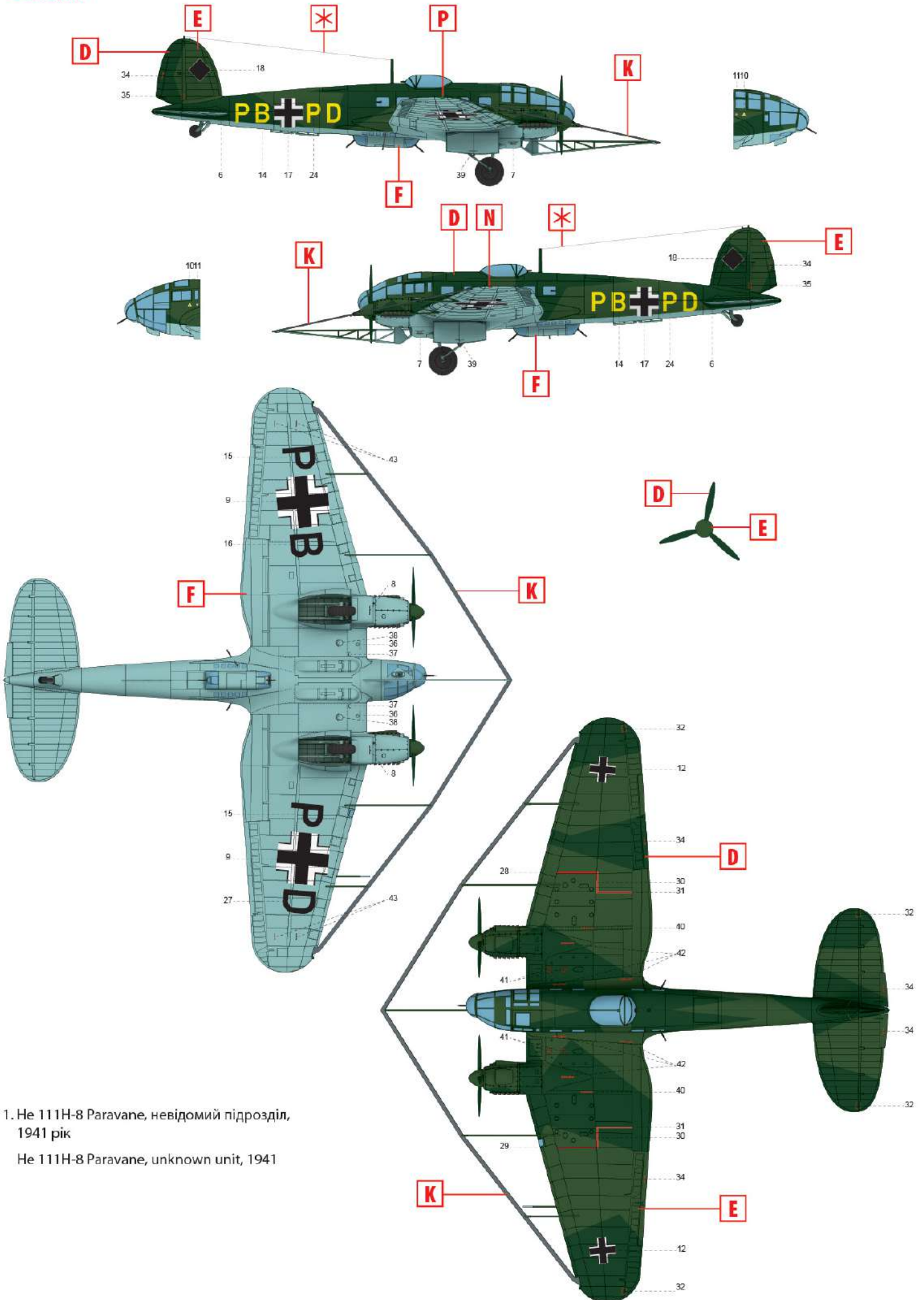


126



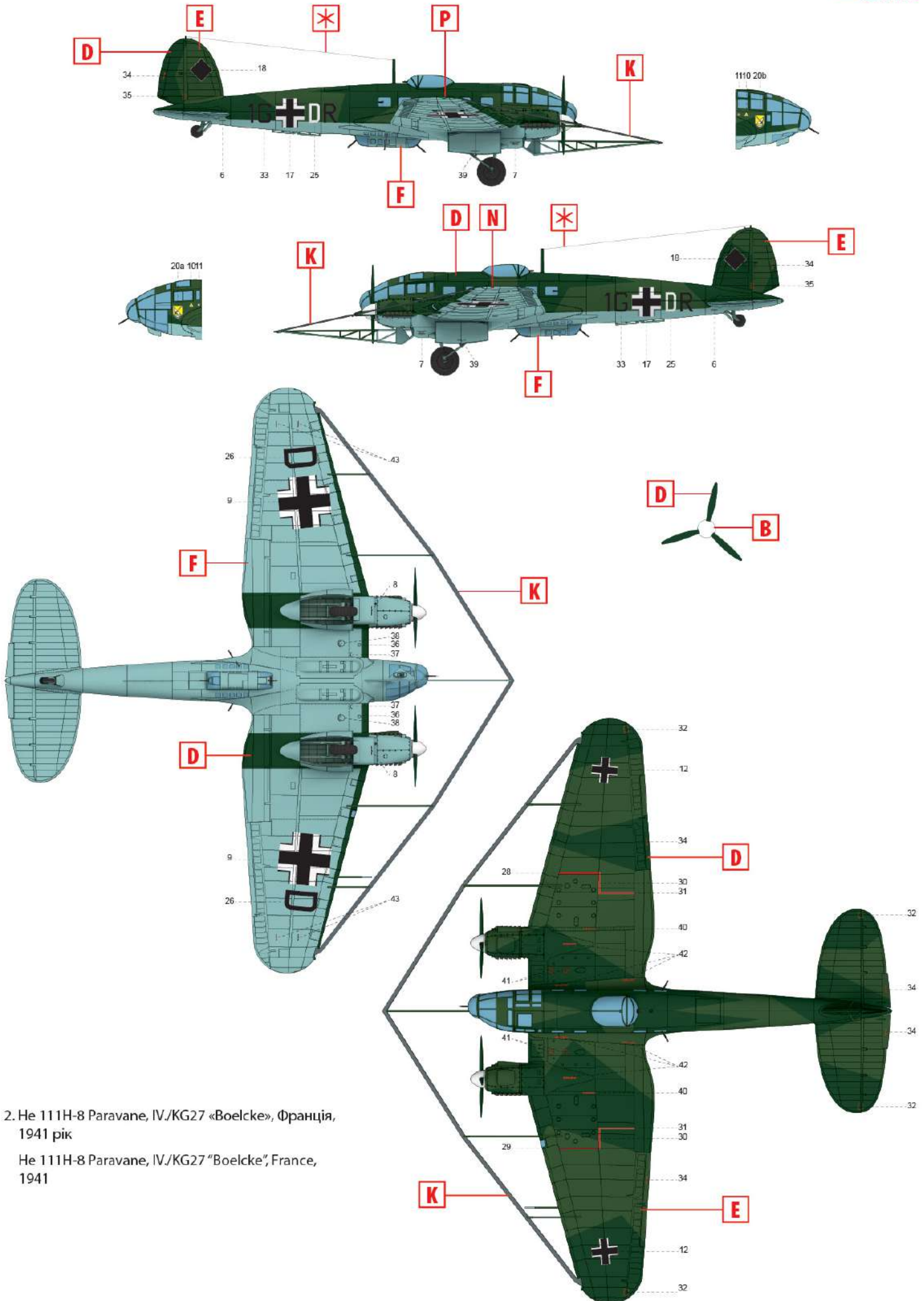




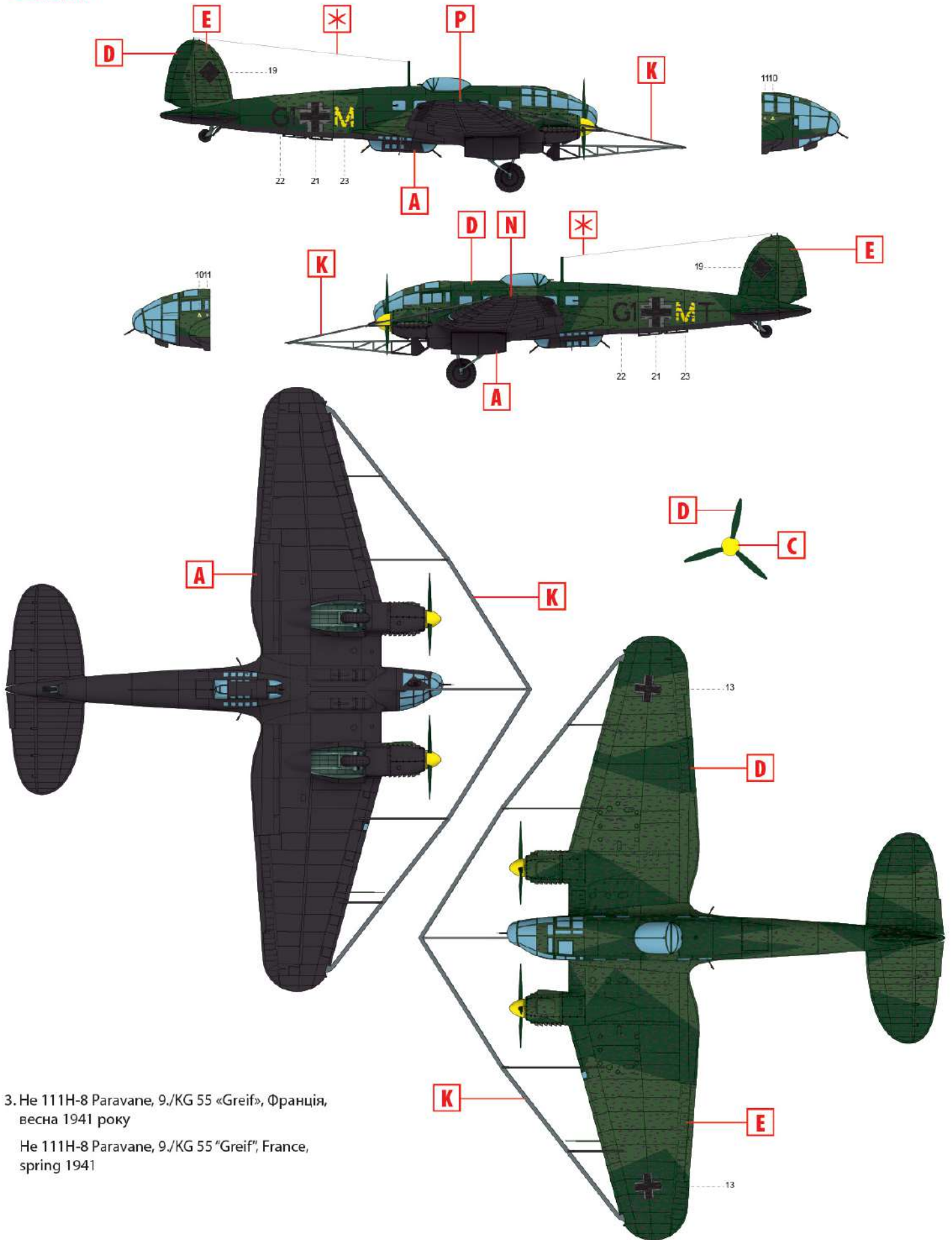


1. He 111H-8 Paravane, невідомий підрозділ, 1941 рік

He 111H-8 Paravane, unknown unit, 1941



2. He 111H-8 Paravane, IV/KG27 «Boelcke», Франція, 1941 рік
 He 111H-8 Paravane, IV/KG27 "Boelcke", France, 1941



3. He 111H-8 Paravane, 9./KG 55 «Greif», Франція, весна 1941 року

He 111H-8 Paravane, 9./KG 55 "Greif", France, spring 1941

ТОВ ІСМ Холдинг

вул. Бориспільська 9, корпус 64,
02099, Київ, Україна
Тел./факс: +38(044) 369 54 12
E-mail: export@icm.com.ua

ICM Holding

9 Boryspilska str., build. 64
02099, Kyiv, Ukraine
Tel./Fax: +38(044) 369 54 12
E-mail: export@icm.com.ua