



AH-1G Cobra (late production)

1/35 SCALE MODEL KIT № 53031

AH-1G Cobra (пізнього виробництва), Ударний гелікоптер США

Ударний гелікоптер AH-1G Cobra був розроблений компанією Bell у рамках програми зі створення спеціалізованого ударного вертольота-штурмовика. Восени 1967 році він почав застосовуватися у В'єтнамі, де одразу продемонстрував свої високі бойові якості. Для враження наземних цілей гелікоптери AH-1G застосовували як вбудоване озброєння – шестиствольний кулемет або гранатомет – так і підвісне: блоки некерованих ракет, підвісні кулемети, а згодом – і шестиствольну 20-мм гармату. Його вогнева потужність дозволяла вражати навіть броньовані цілі. З часом AH-1G отримали ряд удосконалень, серед яких були заходи для протидії ракетам «земля-повітря» з тепловим наведенням. Для цього застосовували охолодження вихлопних газів двигуна, крім того, на гелікоптерах встановлювали спеціальну трубу, що відводила гарячі гази вгору, у площину обертання несучого гвинта. Після завершення війни гелікоптери AH-1G Cobra продовжили свою службу, зокрема, в підрозділах, дислокованих на території Європи.

Тактико-технічні характеристики AH-1G Cobra (пізнього виробництва)

Довжина фюзеляжу, м	13,5
Висота, м	4,1
Максимальна злітна вага, кг	4266
Силова установка	Lycoming T53-L-13, 1100 л.с.
Максимальна швидкість, км/год	282
Практична стеля, м	3480
Озброєння	7,62-мм багатоствольний кулемет, шестиствольна 20-мм гармата, 40-мм гранатомет, ракети

ФАРБИ, ЩО ВИКОРИСТОВУЮТЬСЯ / USED COLORS:

COLOR	ICM
A Гумовий чорний Rubber Black	1039
B Алюміній Aluminium	1023
C Збройовий метал Gun metal	1027
D Жовтий Deep Yellow	1003
E Помаранчевий Deep Orange	1006
F US Темно-зелений US Dark Green	1072
J Небесно-сіра Sky Gray	1033
K Напівпрозорий зелений Clear Green	1014
L Напівпрозорий червоний Clear Red	1011
M Срібло Silver	1024

01 СТАДІЯ СКЛАДАННЯ
ASSEMBLY STEP

x2 ЗРОБИТИ ДВІ ДЕТАЛІ
MAKE 2 PCS

NE НЕ КЛЕЇТИ
DO NOT CEMENT

OPEN ЗРОБИТИ ОТВІР
OPEN HOLE

03 СКЛАДАЛЬНА ОДИНИЦЯ
ASSEMBLY UNIT

? ДОВІЛЬНИЙ ВИБІР
OPTIONAL

A ФАРБА, ЩО ВИКОРИСТОВУЄТЬСЯ
USED COLOR

У В А Г А І
Перед складанням уважно прочитати керівництво з монтажу. Кожна деталь пронумерована. Дотримуватися послідовності монтажу. Необхідні робочі інструменти: ніж і напилек для зачищення деталей, гумова стрічка, клеїка стрічка і прищіпки для притискання склеюваних деталей. Деталі з пластику очистити в розчині м'якого миючого засобу і висушити на повітрі для того, щоб фарба і перетинні картинки краще прилипали. Перед приклеюванням перевірити, чи підходять деталі; клей наносити економно. Хром і фарбу видалити з поверхонь склеювання. Невеликі деталі пофарбувати перед тим, як вони будуть вдалені з рамок. Фарбу необхідно добре просушити, тільки після цього продовжувати складання. Кожну відповідну перевідну картинку вирізати окремо і приблизно на 20 секунд занурити в теплу воду. На позначеному місці картинку відокремити від паперу і притиснути промокальним папером.

С А У Т І О Н І
Read the instructions thoroughly prior to assembly. Each component is numbered. Adhere to specified sequence of assembly. Tools required: knife and file for removal of components from frame; rubber bond, adhesive tape and clothes pegs for clamping components together after applying adhesive. Clean plastic components in a mild detergent solution and allow to air-dry so that paint and transfers adhere better. Prior to applying adhesive, check to see whether the components fit together; apply adhesive sparingly. Remove chrome and paint from the contact surfaces. Paint small components before removing them from the frame. Allow paint to dry well, and only then continue to assemble. Cut out each transfer individually and immerse in warm water for approx. 20 seconds. Slide transfer off paper and into designated position, then press on with blotting paper.

AH-1G Cobra (late production), US Attack Helicopter

The AH-1G Cobra attack helicopter was developed by company Bell as part of the program to create a specialized attack helicopter. In the fall of 1967, it began to be used in Vietnam, where demonstrated its high combat qualities. To defeat ground targets, AH-1G helicopters used both built-in weapons – a six-barreled machine gun or grenade launcher – and suspended: units of unguided missiles, suspended machine guns, and later – a six-barreled 20 mm gun. Its firepower allowed hitting even armored targets. Over time, the AH-1G received a number of improvements, including measures to counter surface-to-air missiles with thermal guidance. For this, cooling of the engine exhaust gases was used, in addition, a special pipe was installed on the helicopters, which diverted the hot gases upwards, into the plane of rotation of the main rotor. After the end of the war, AH-1G Cobra helicopters continued their service in units stationed in Western Europe.

Tactical and Technical Specifications of AH-1G Cobra (late production)

Fuselage length, m	13,5
Height, m	4,1
Max. takeoff weight, kg	4266
Powerplant	Lycoming T53-L-13, 1,100 shp
Speed, km/h	282
Service Ceiling, m	3480
Armament	7.62 mm multi-barreled minigun, six-barreled 20 mm cannon, 40 mm grenade launcher, rockets

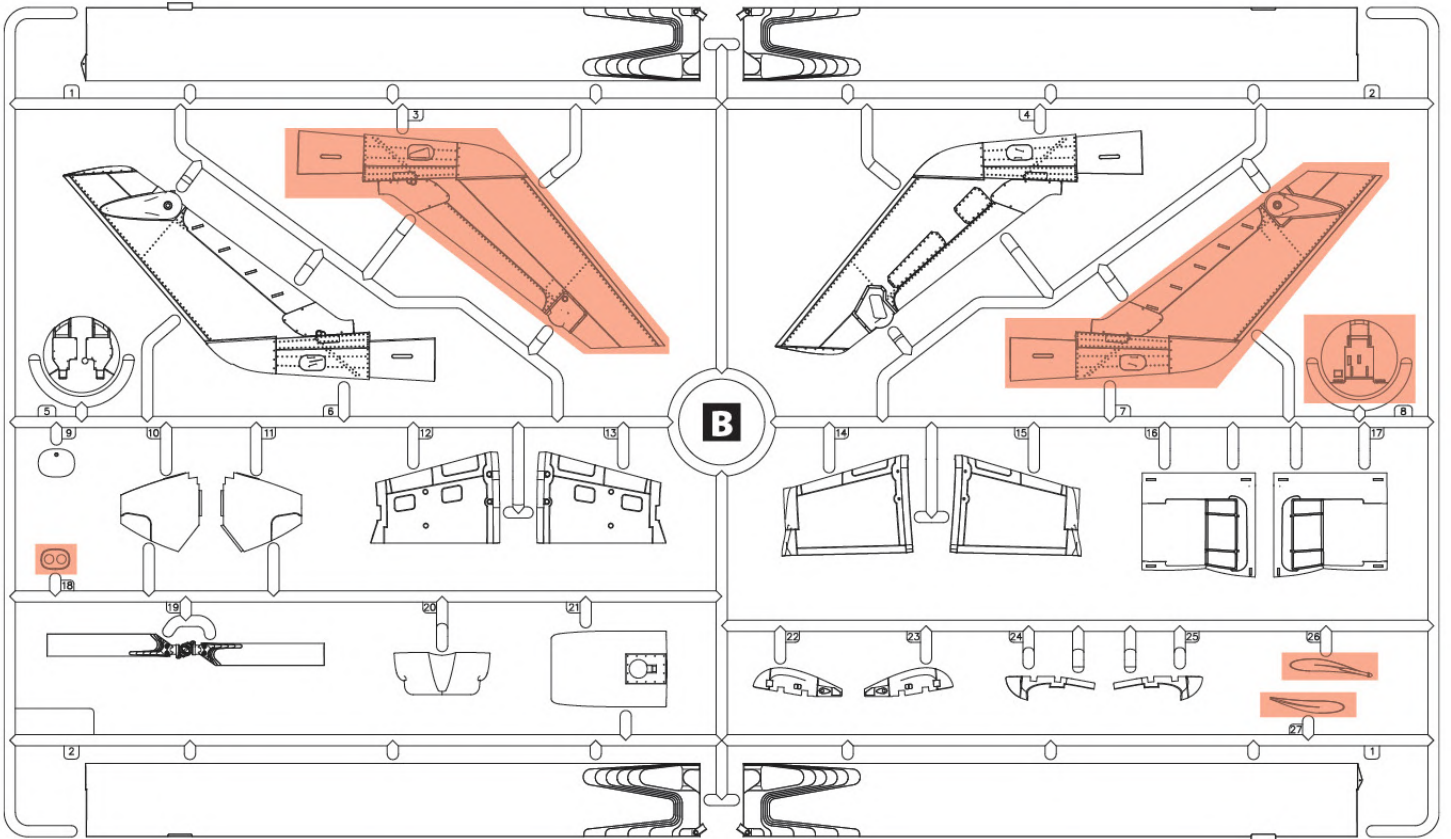
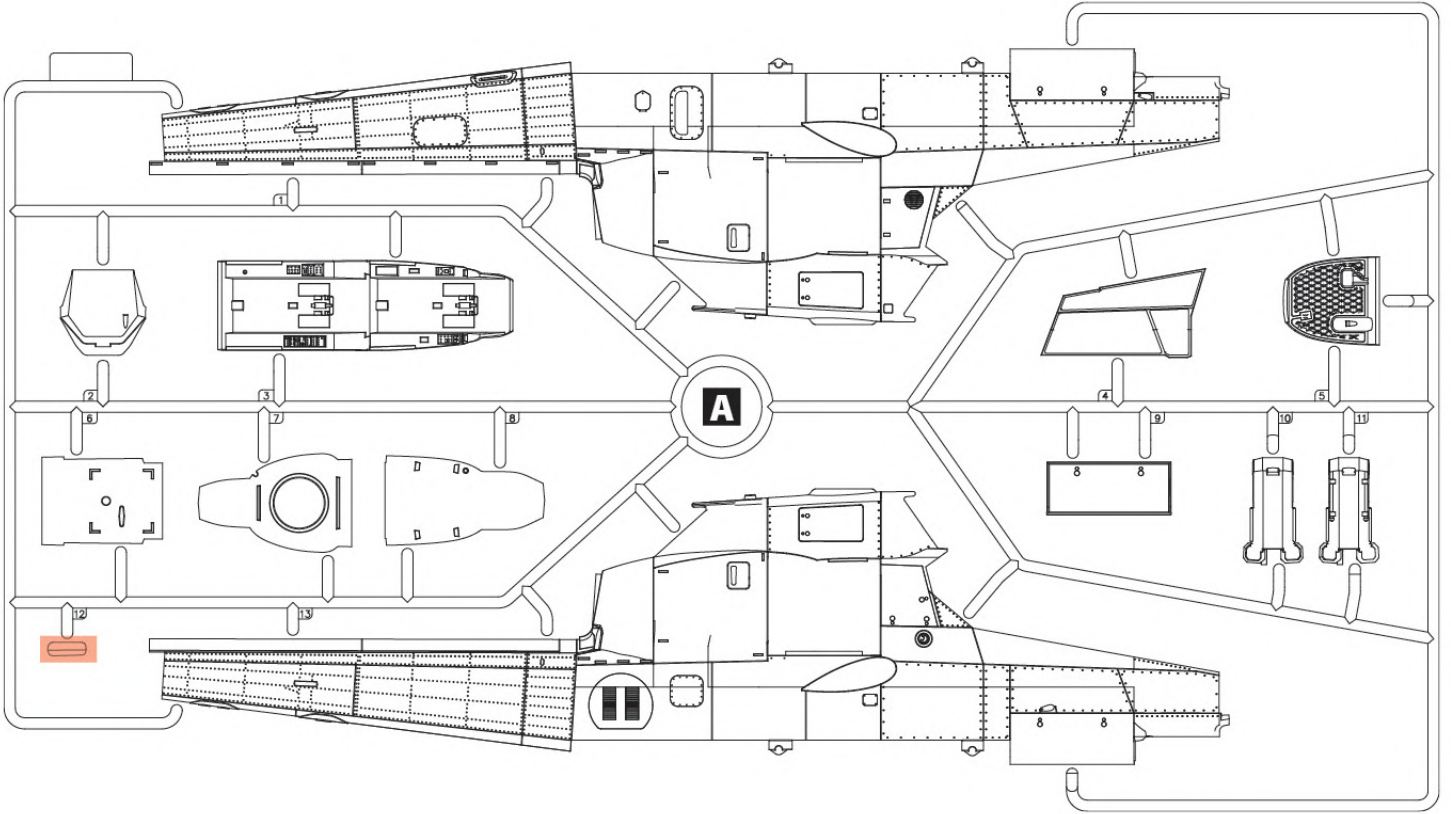


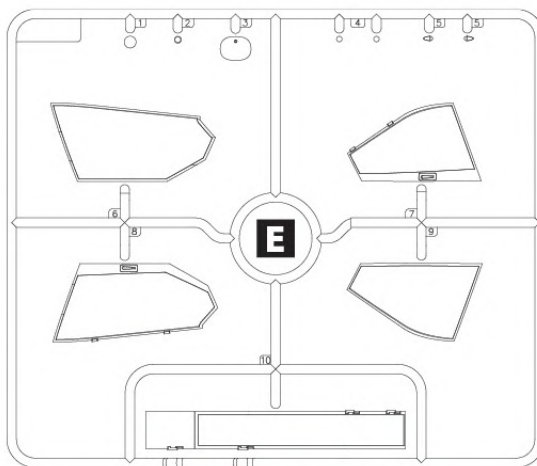
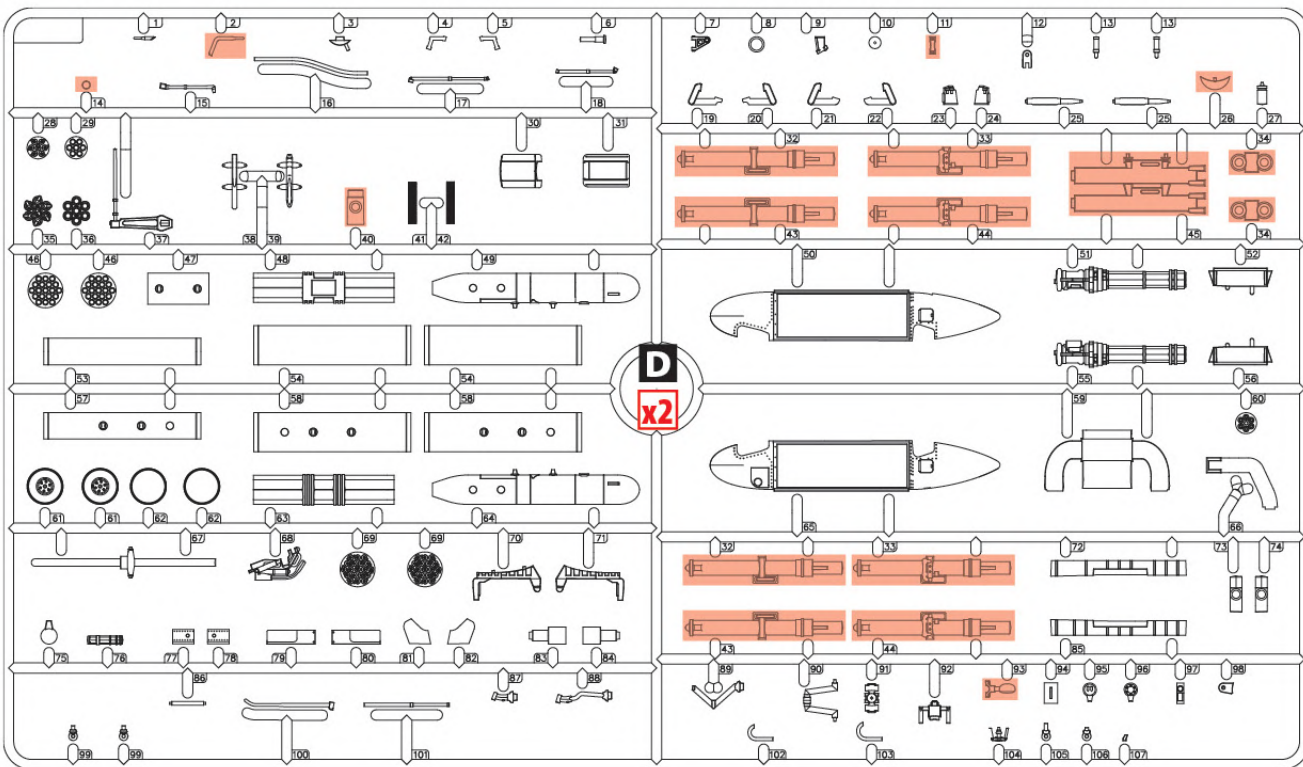
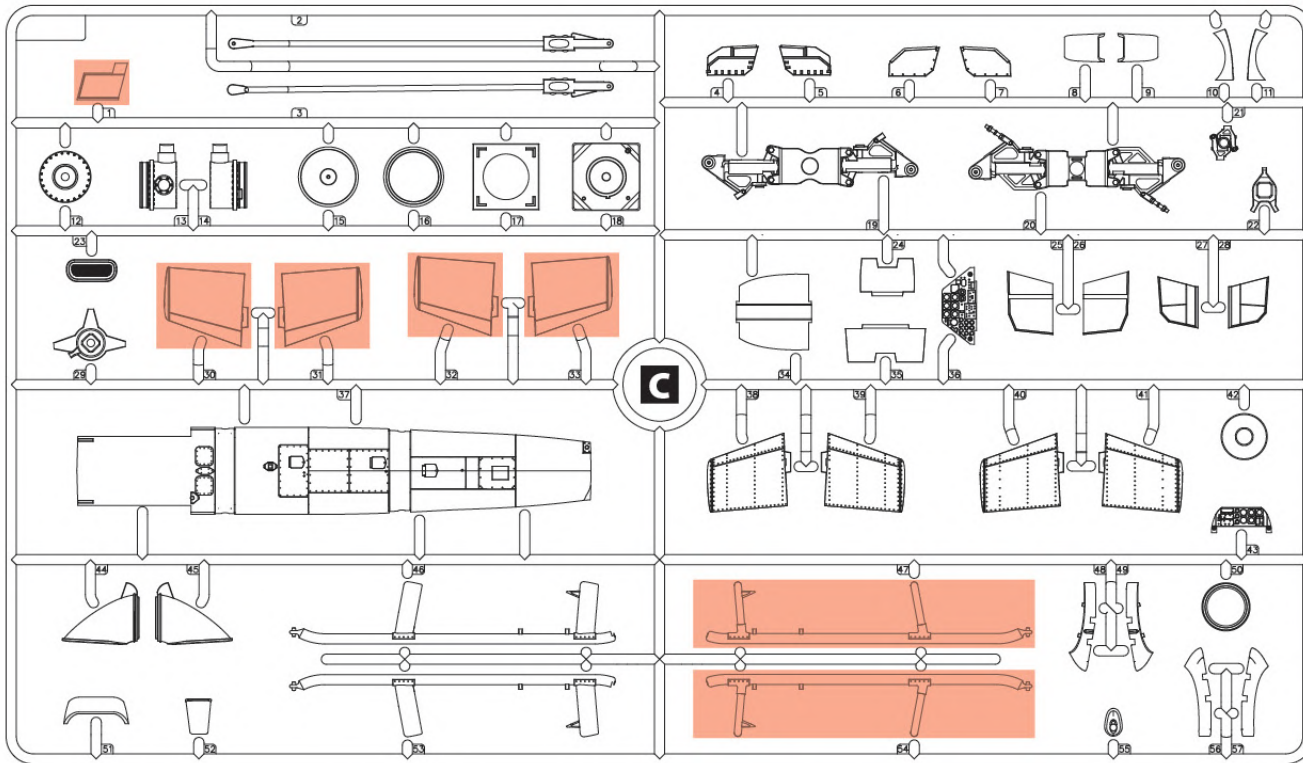
Використовуйте набір фарб від ICM
Best to be used with ICM Paint Set

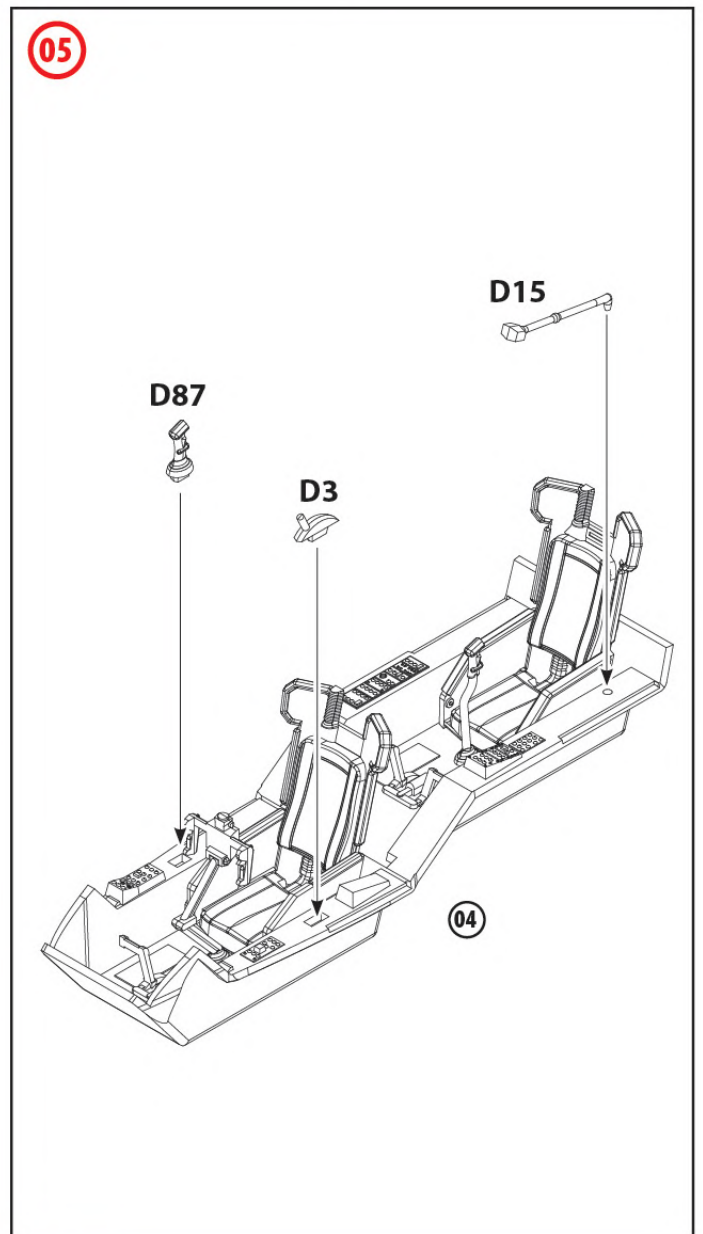
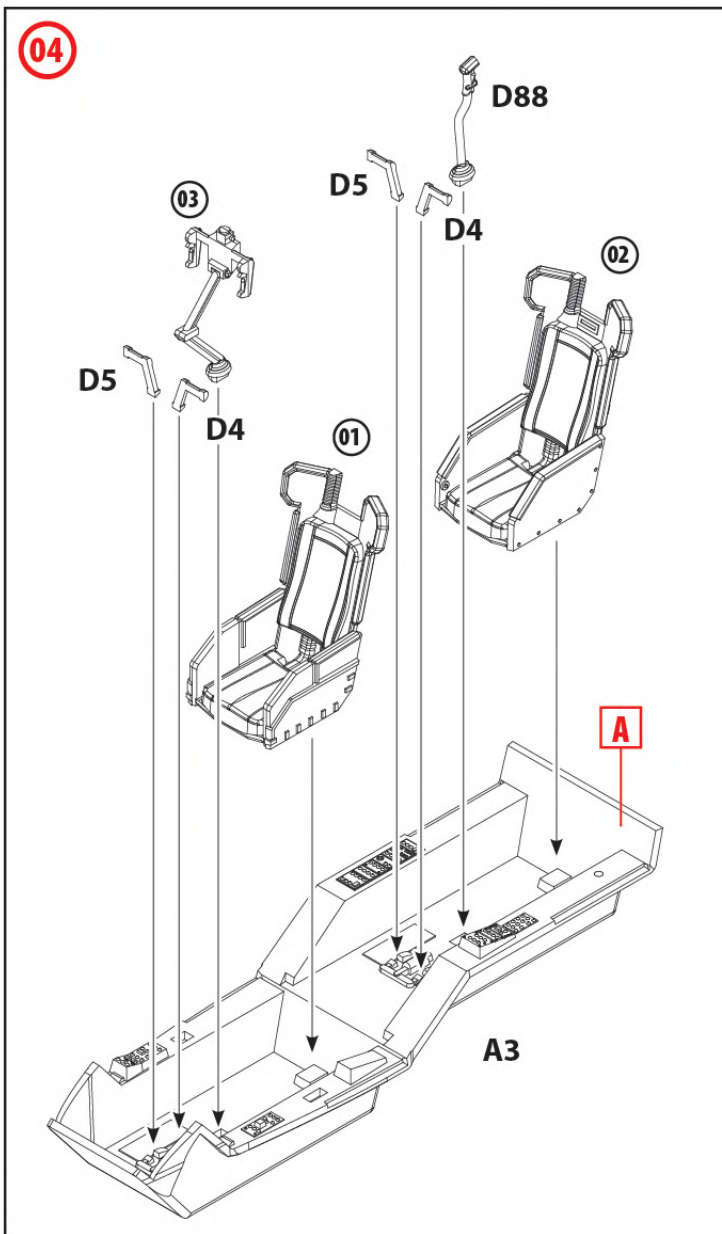
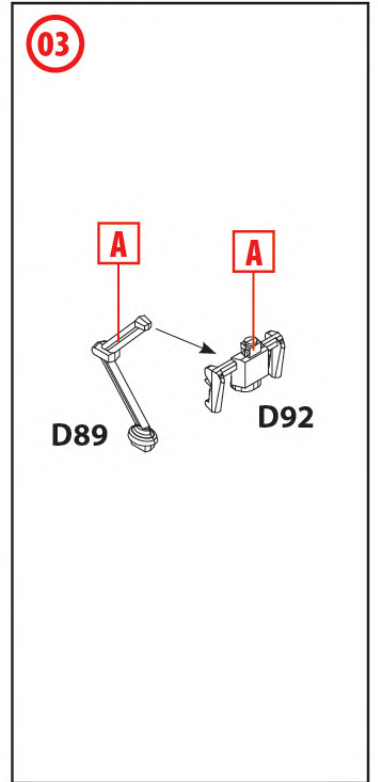
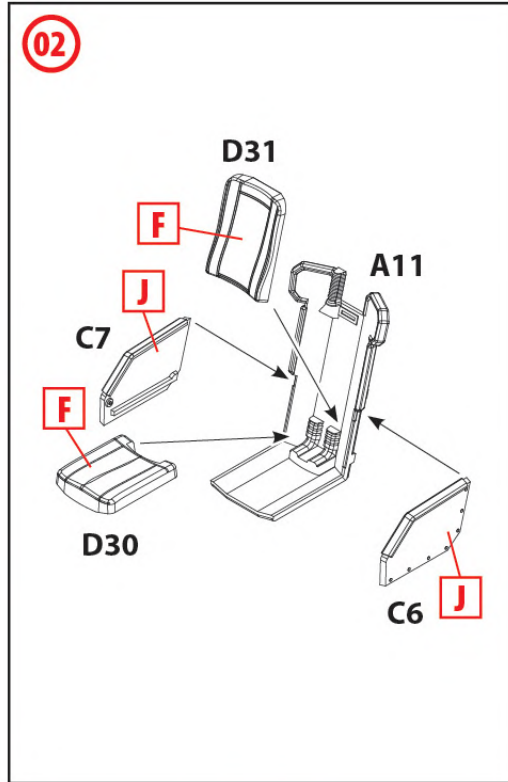
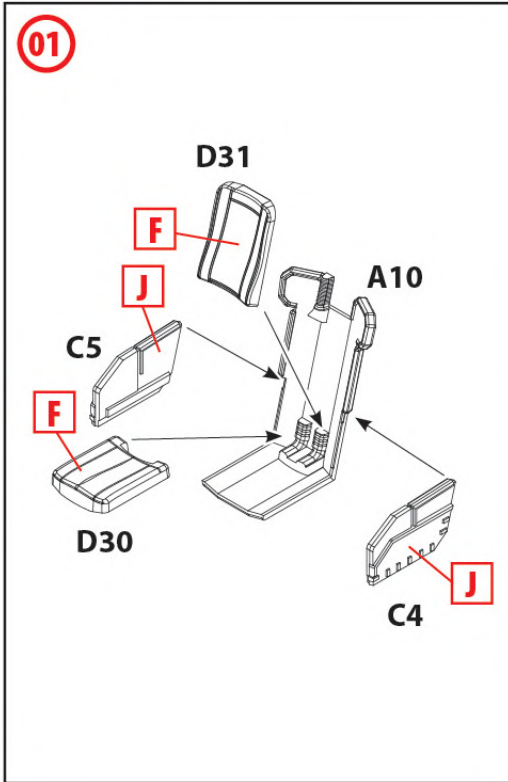
Для отримання глянцевого, сатинового чи матового ефекту – використовуйте наші лаки!

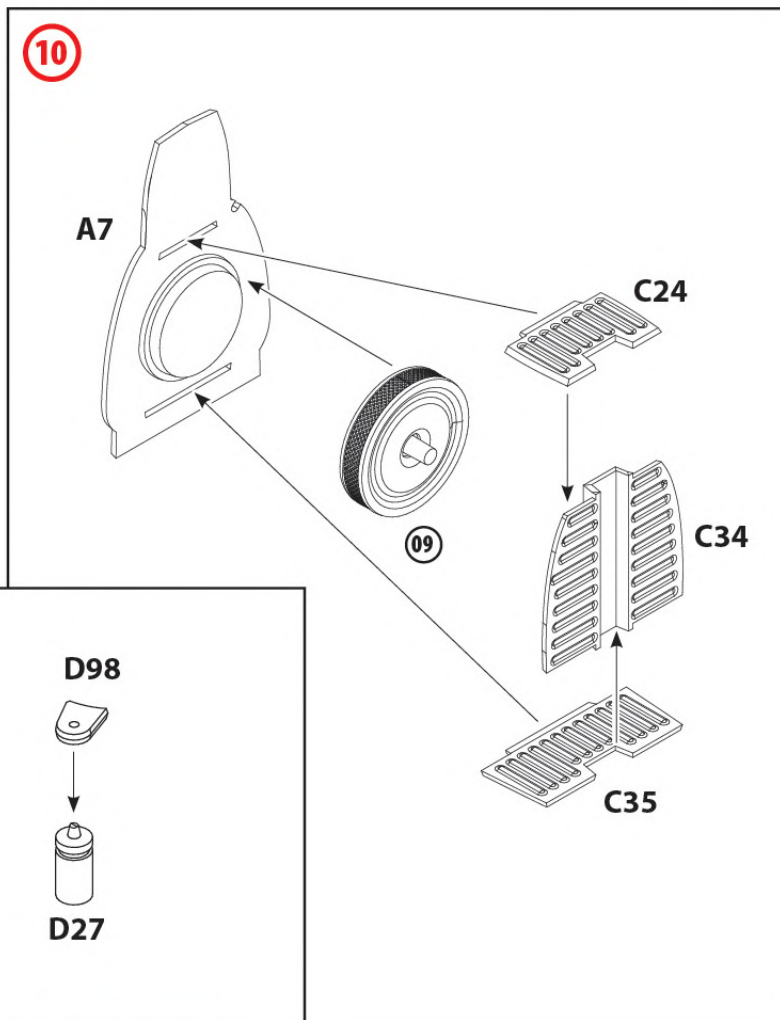
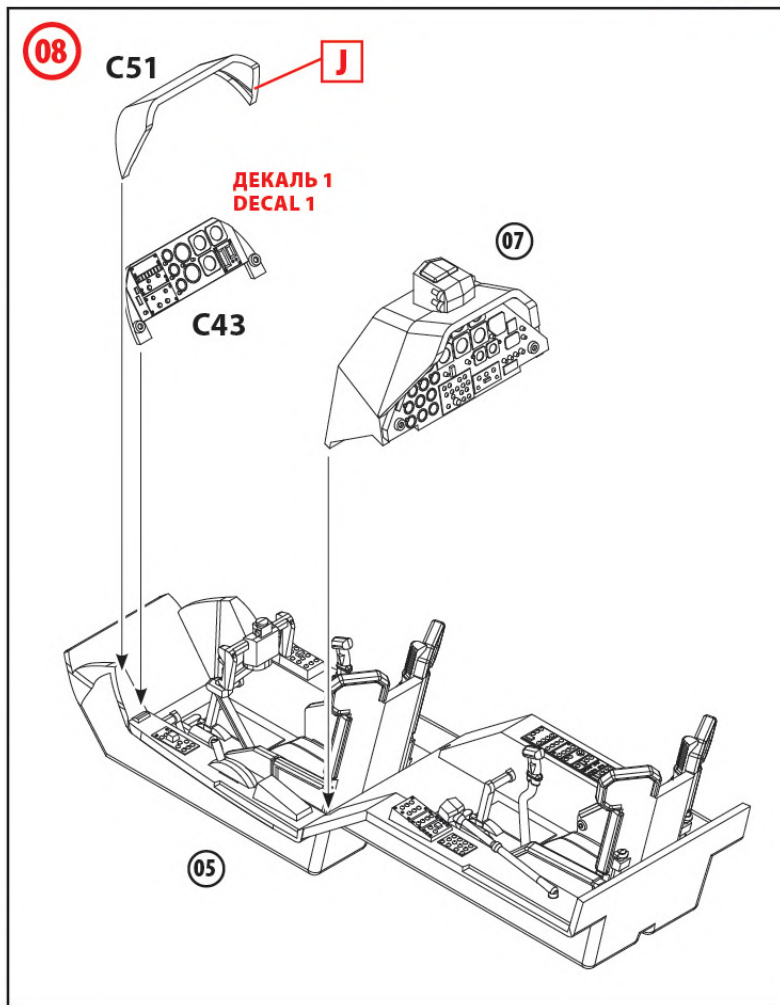
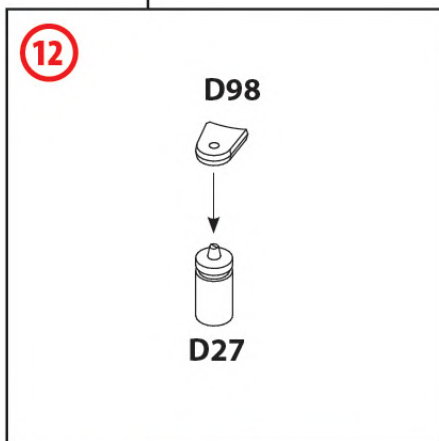
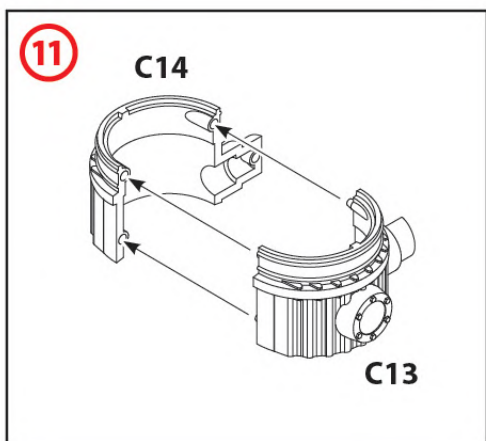
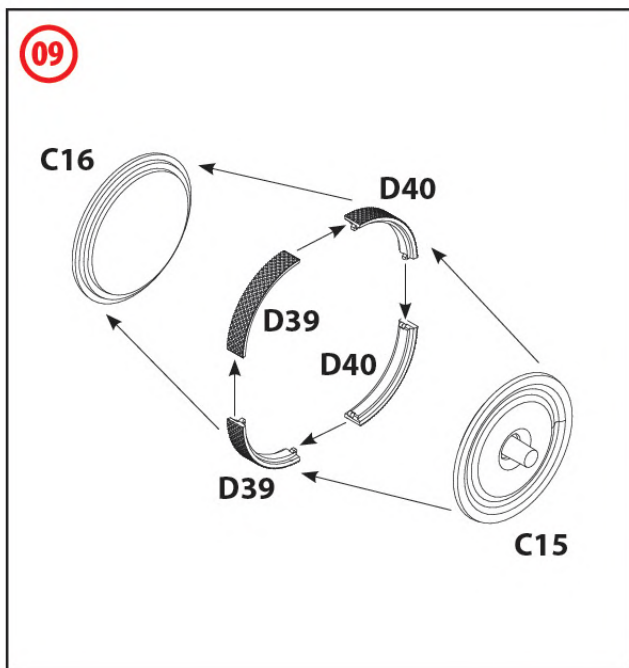
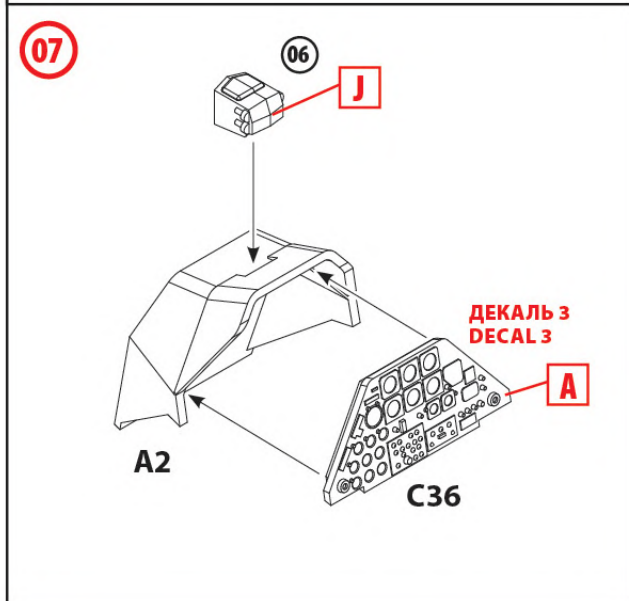
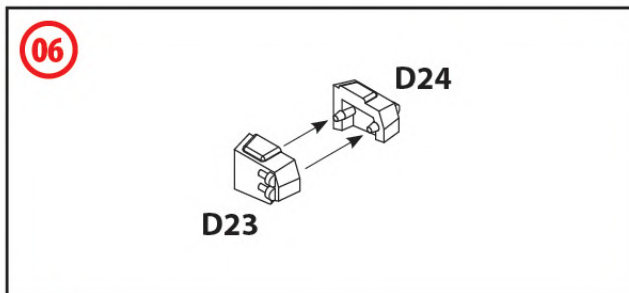
For a glossy, satin or matte effect – use our varnishes!

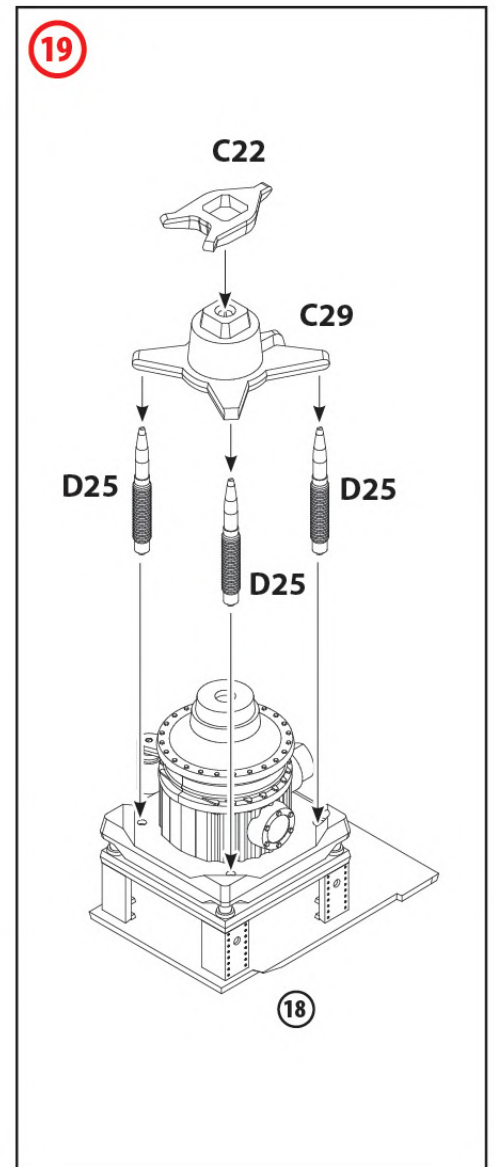
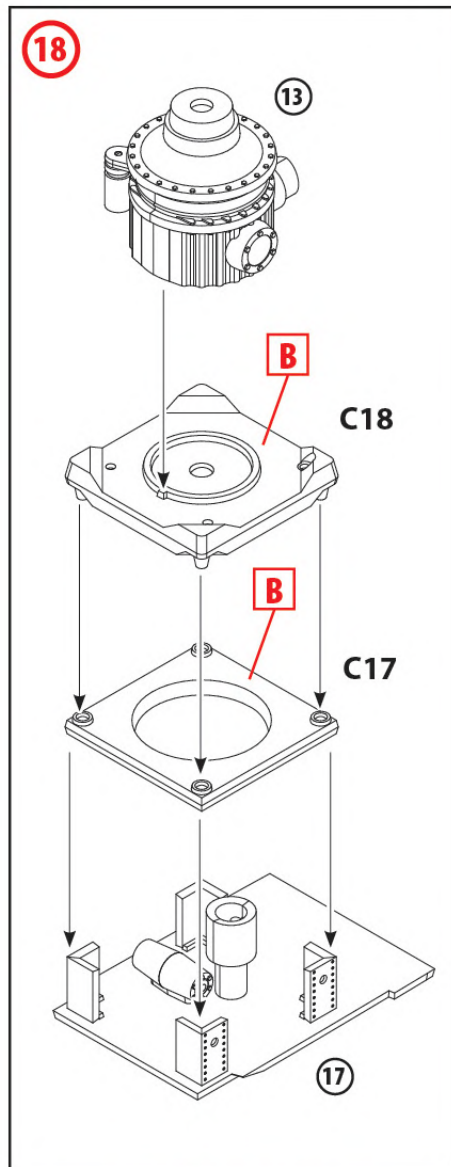
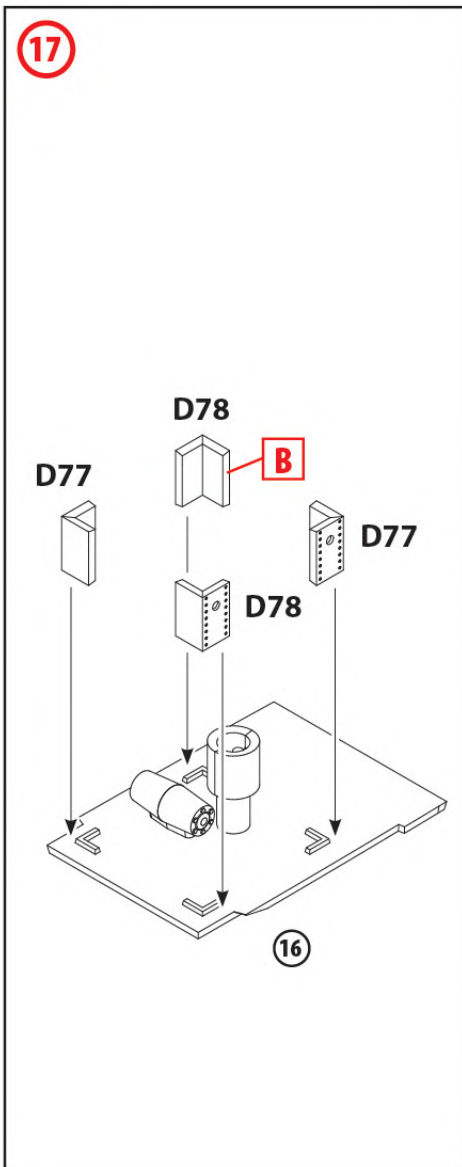
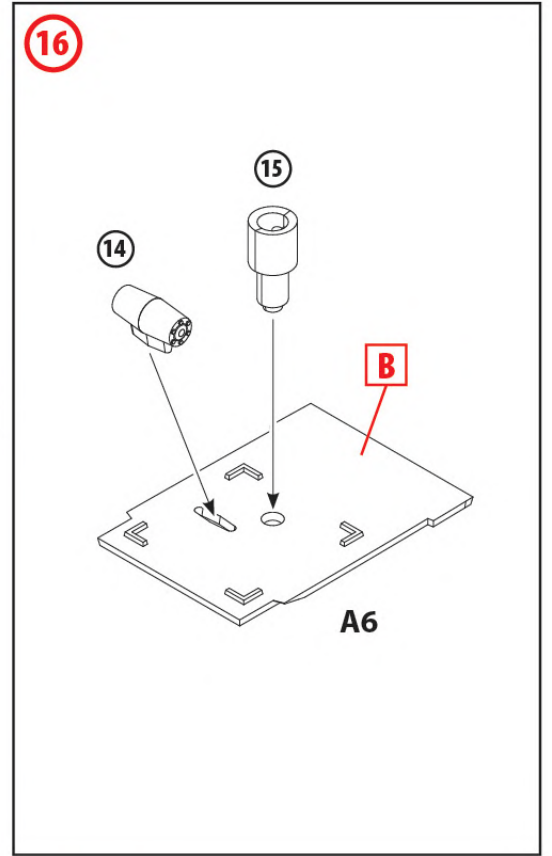
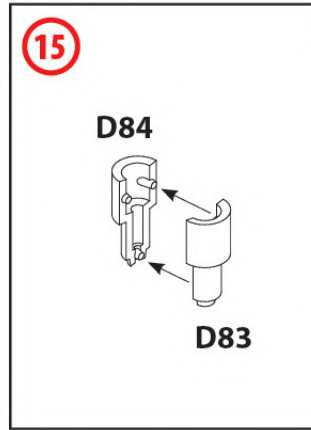
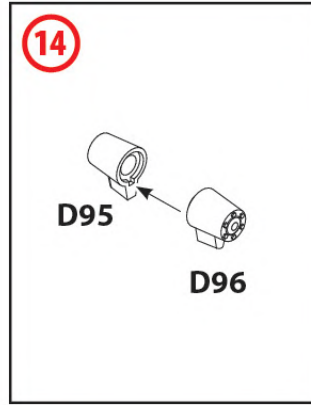
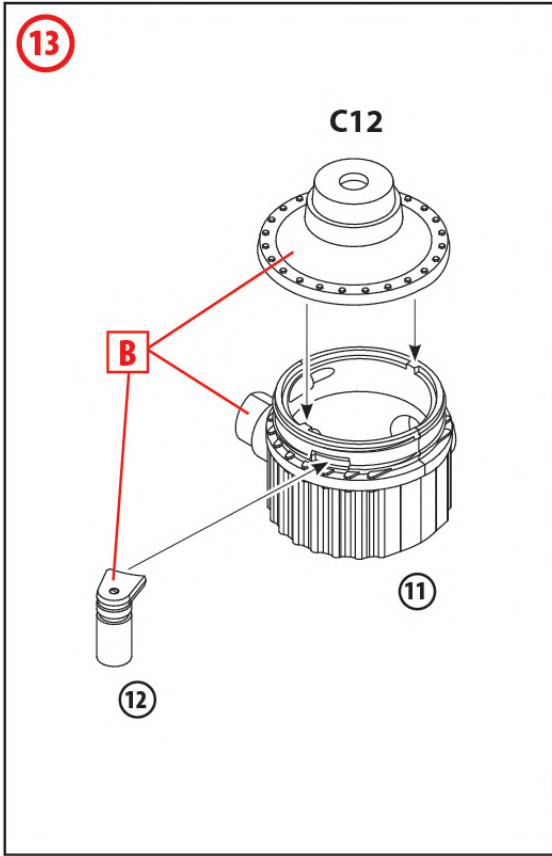
	2001 МАТОВИЙ ЛАК VARNISH MATT		2002 САТИНОВИЙ ЛАК VARNISH SATIN		2003 ГЛЯНЦЕВИЙ ЛАК VARNISH GLOSS
--	----------------------------------	--	-------------------------------------	--	-------------------------------------

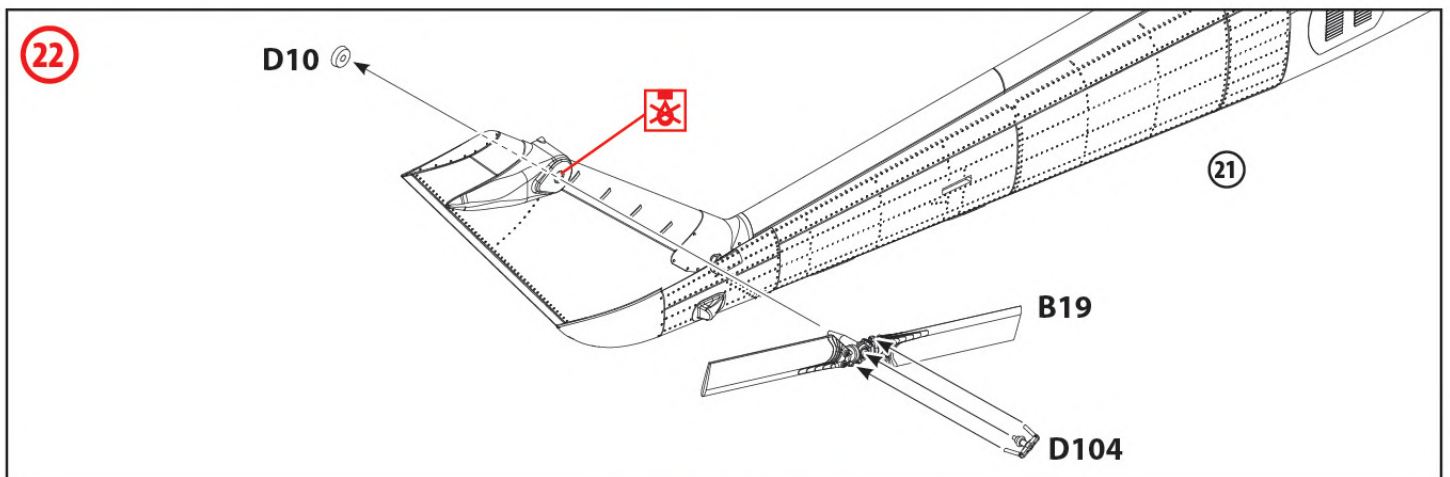
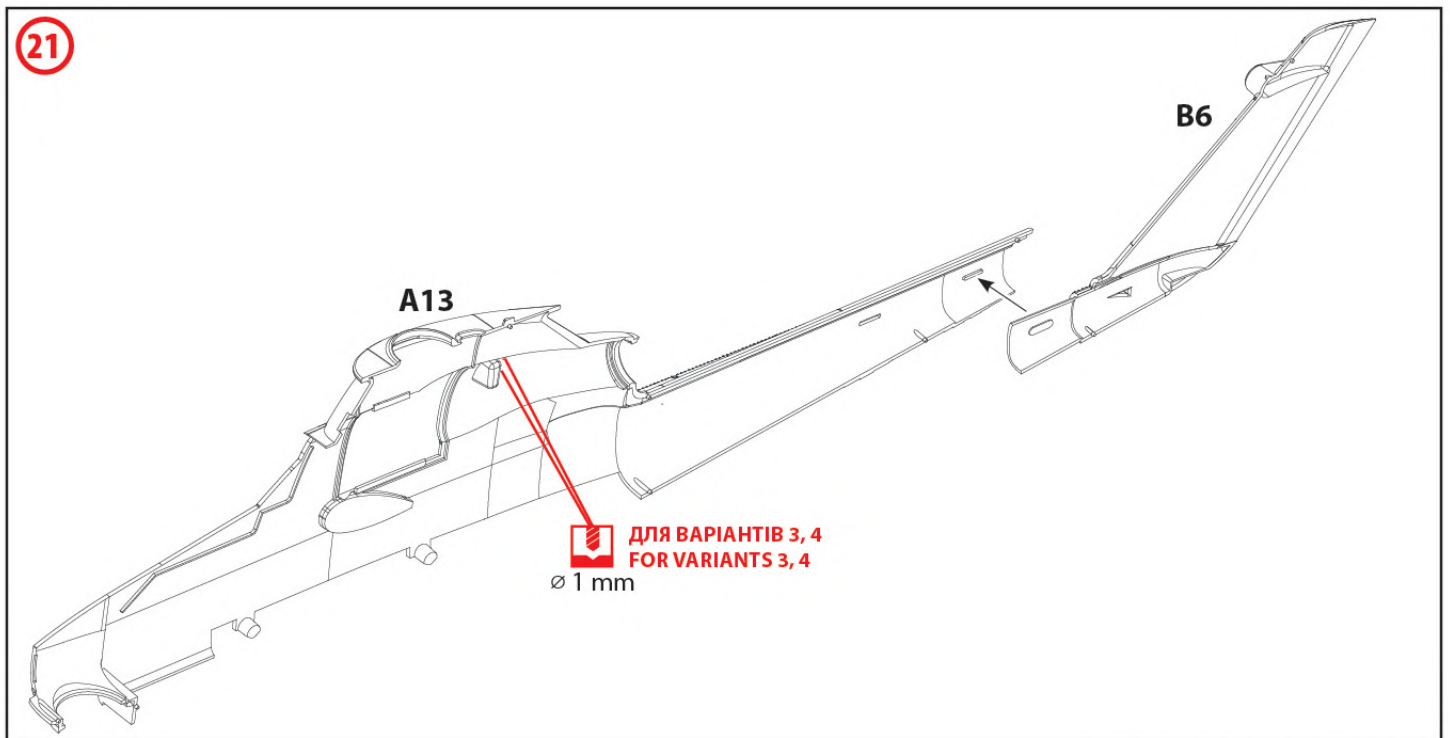
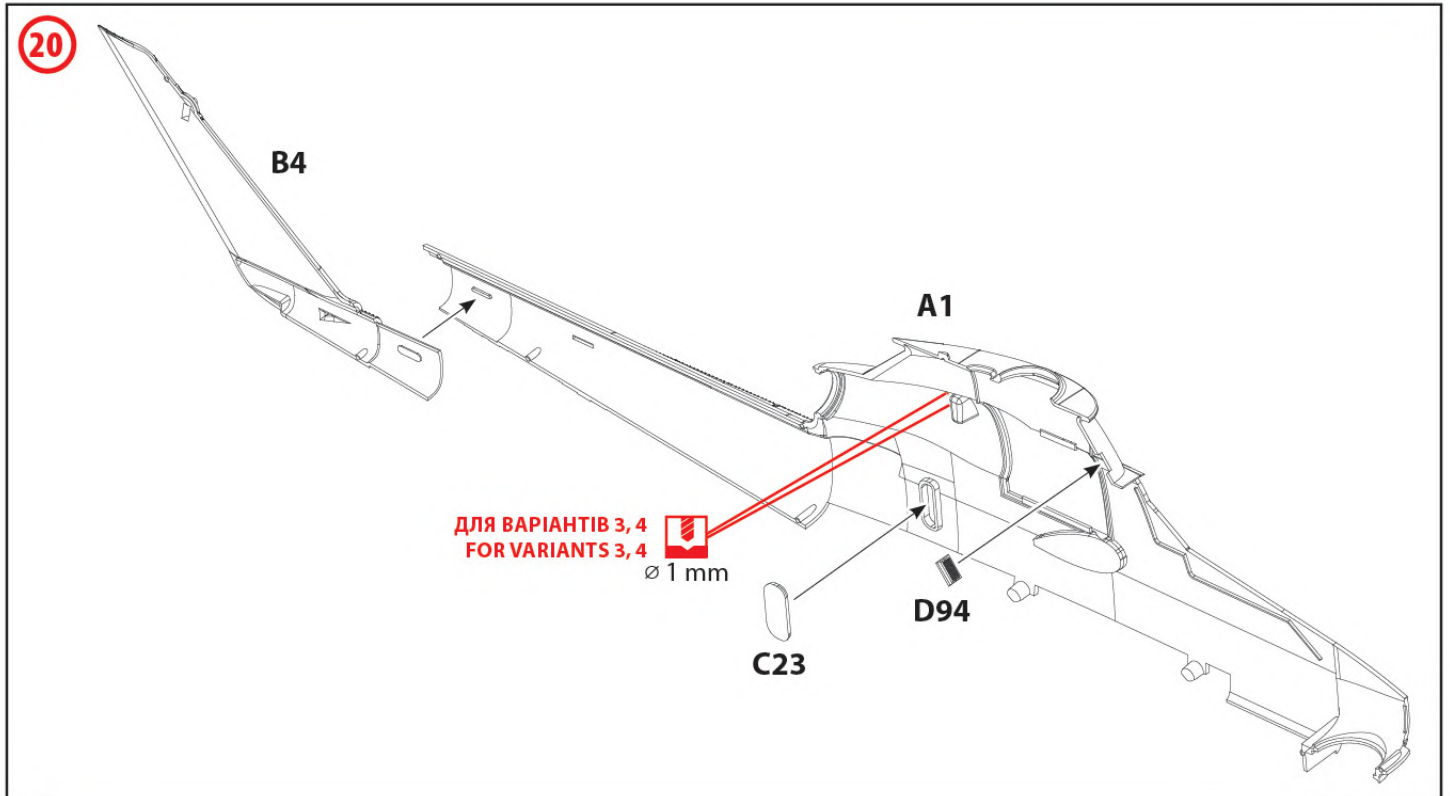


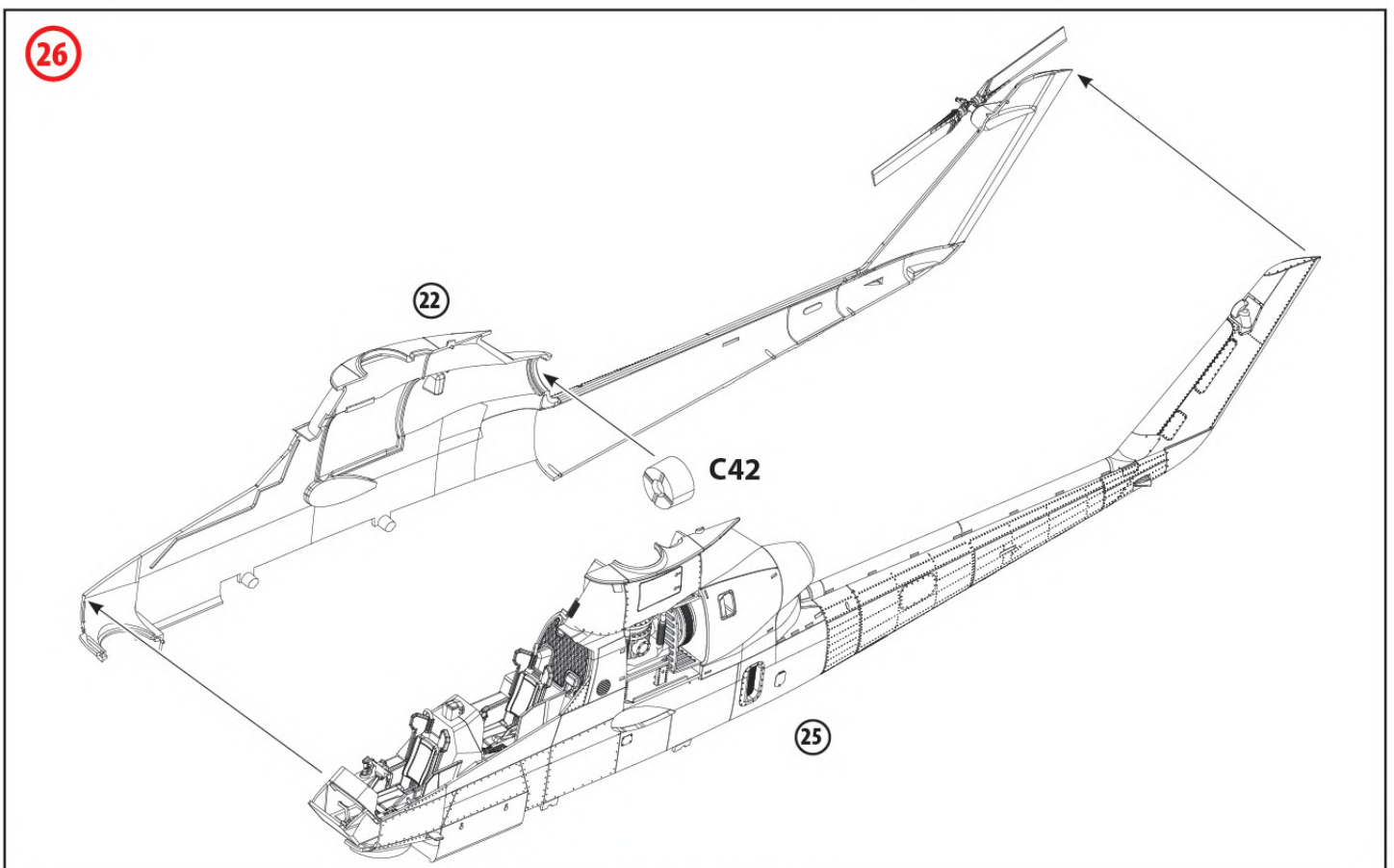
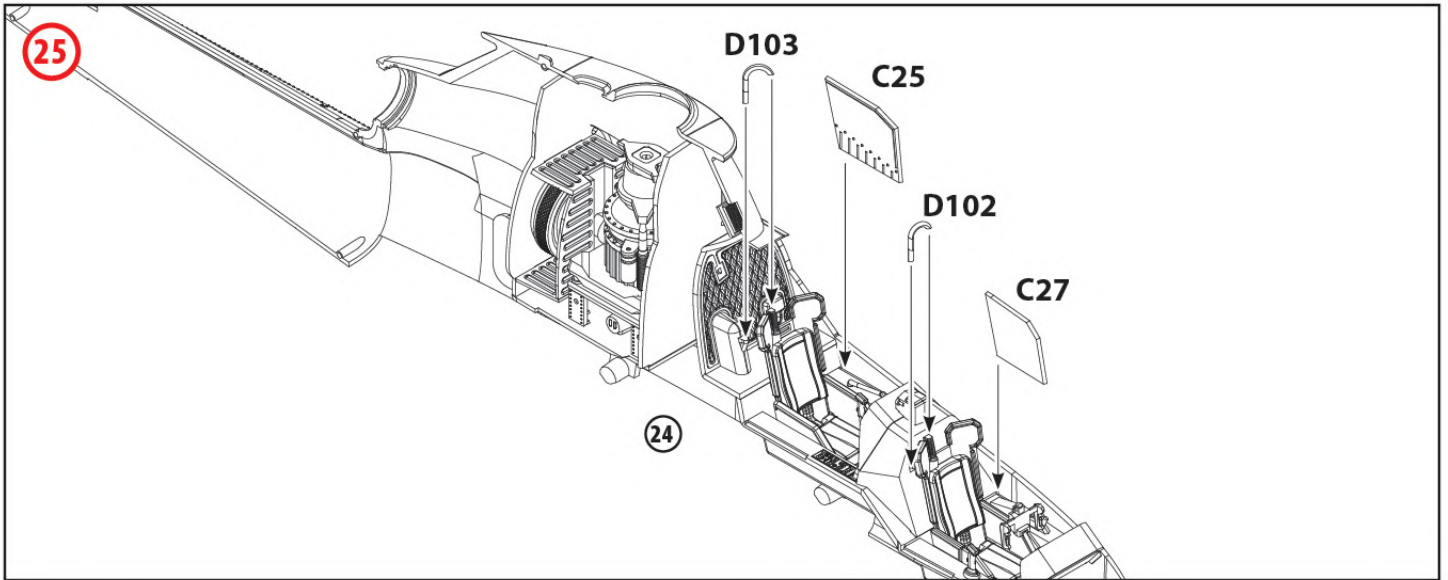
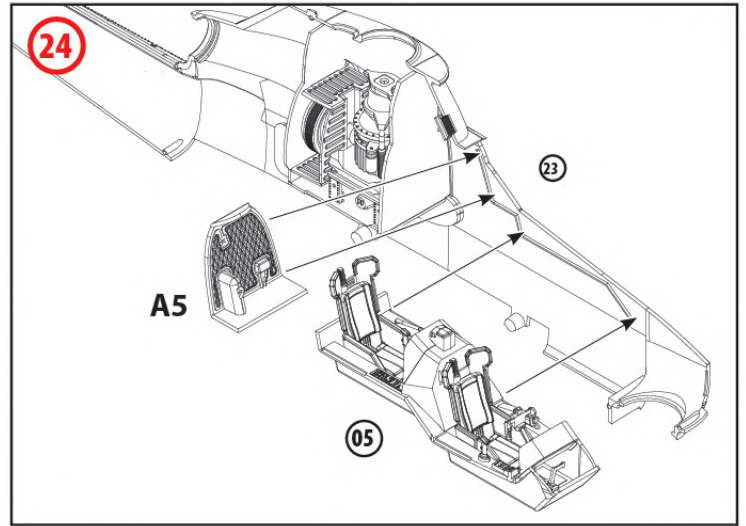
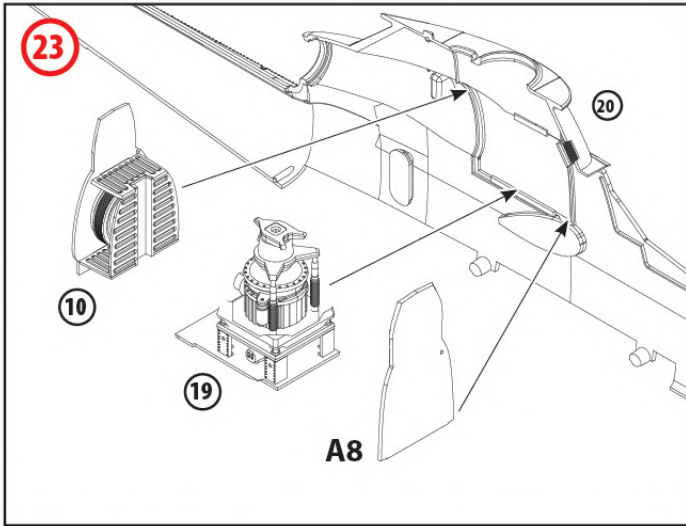


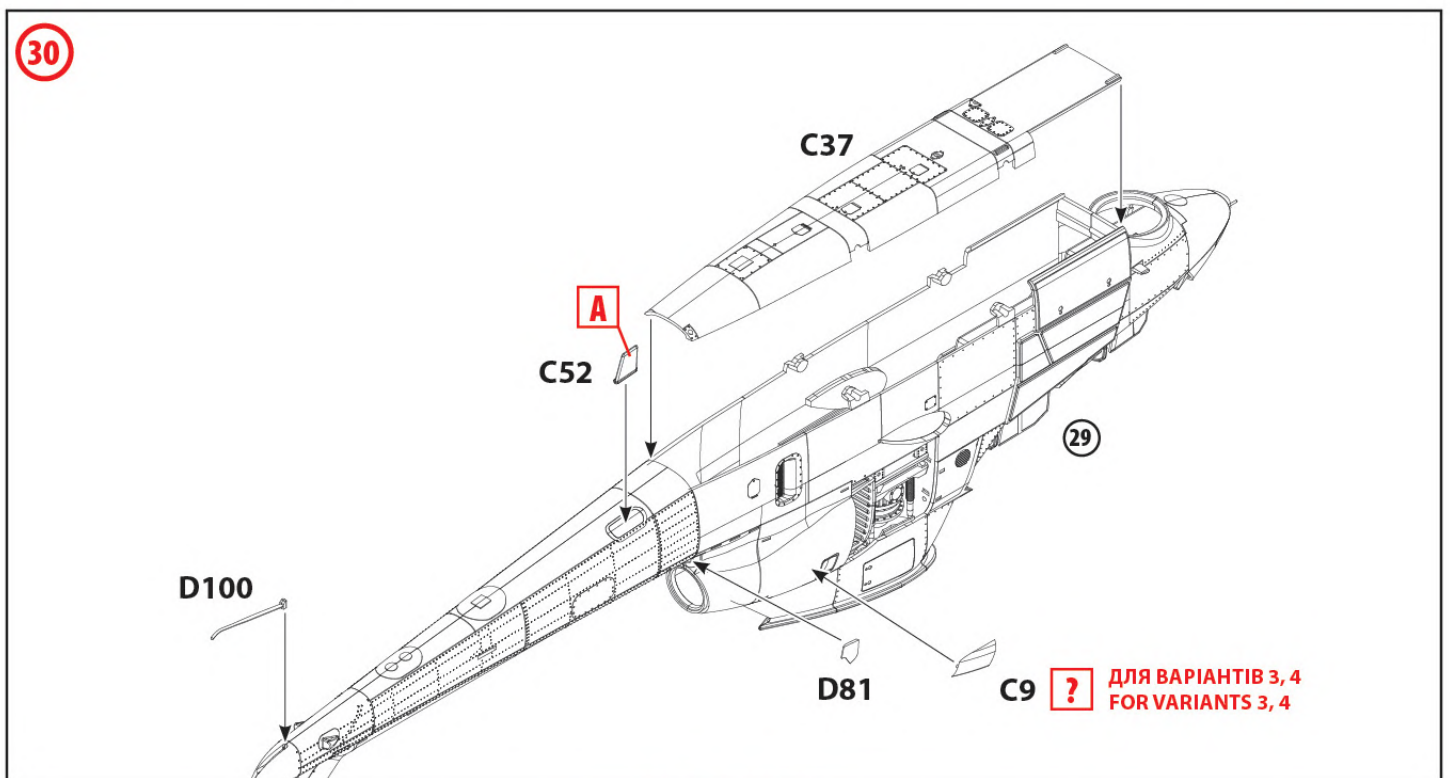
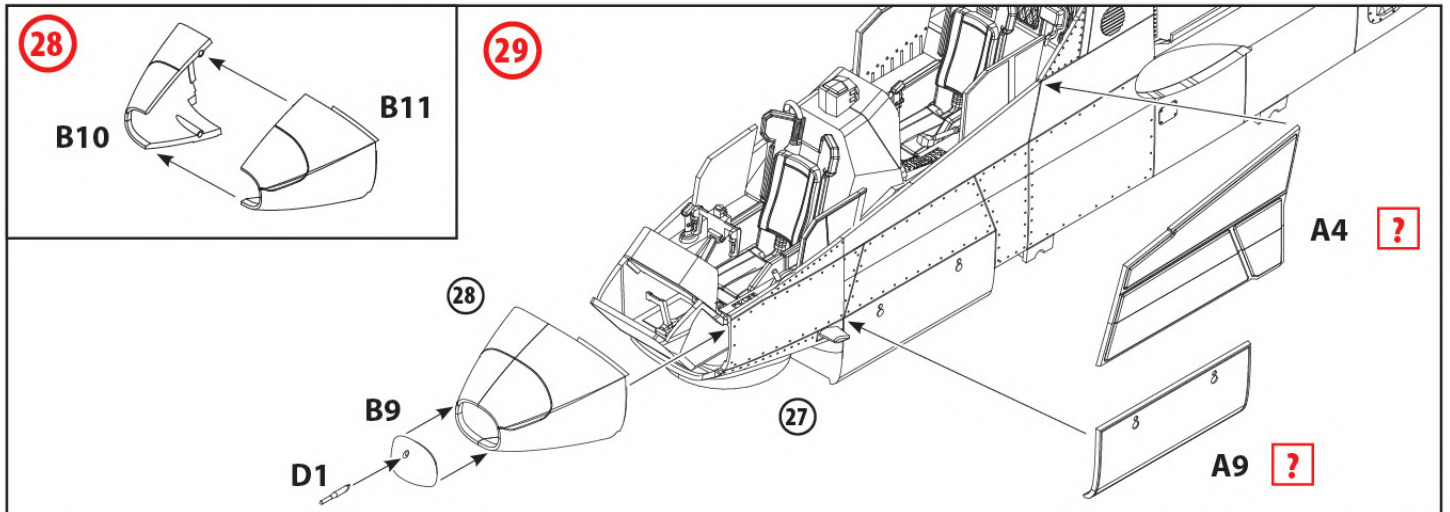
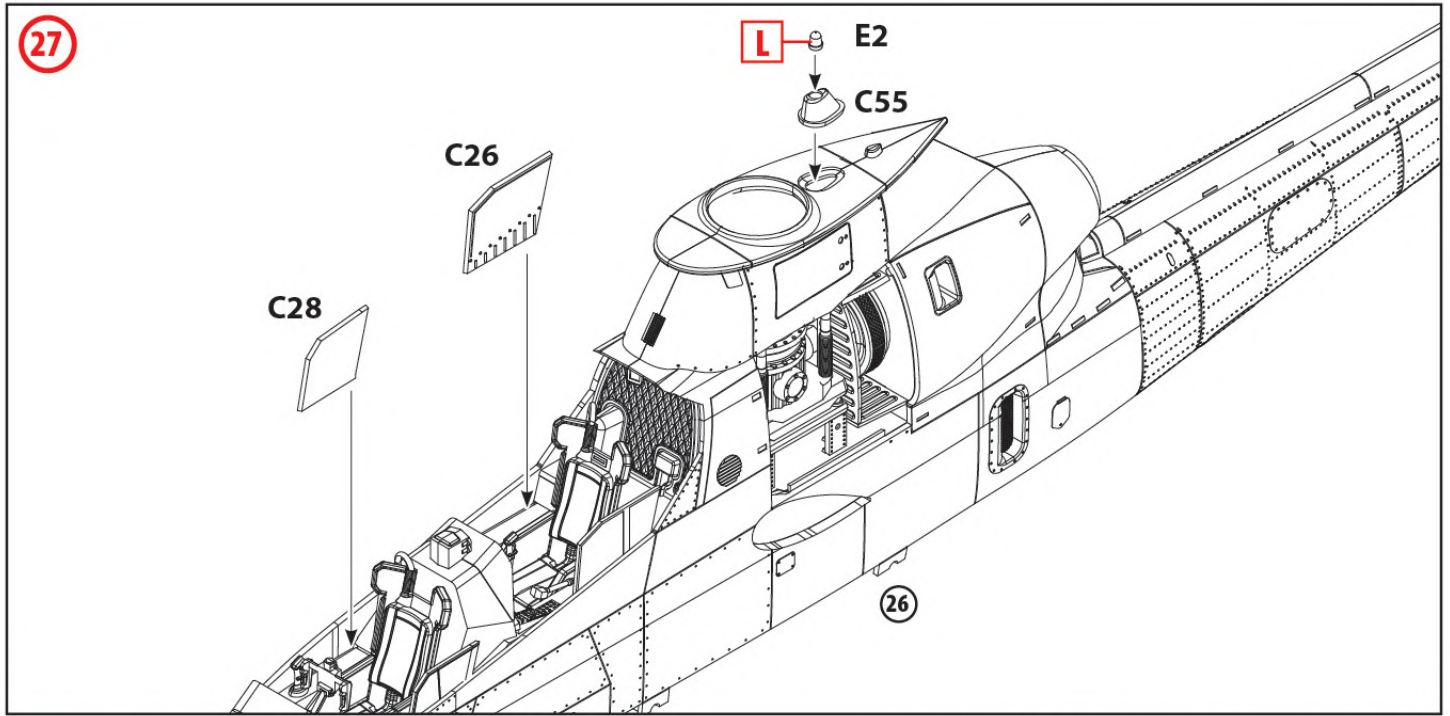




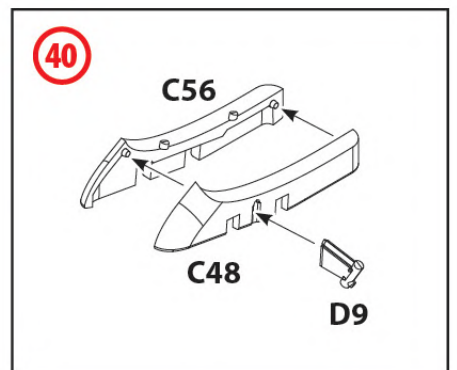
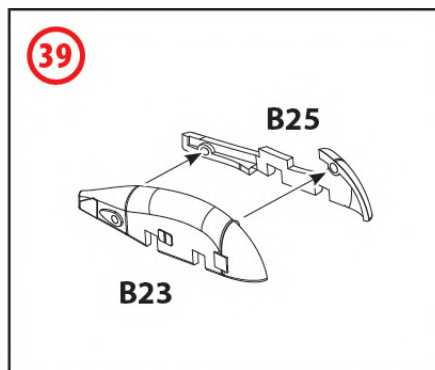
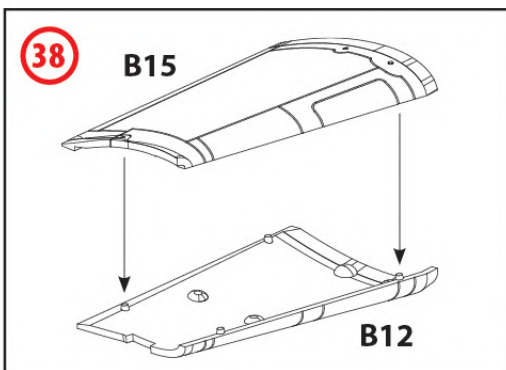
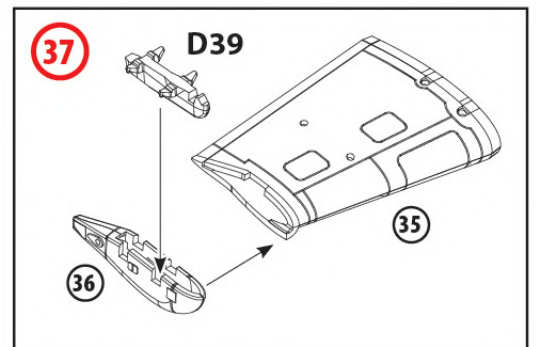
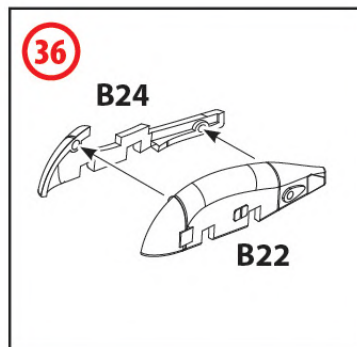
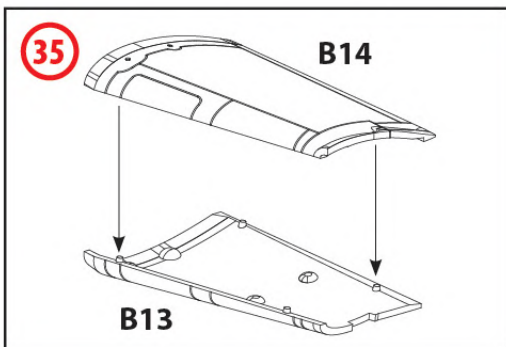
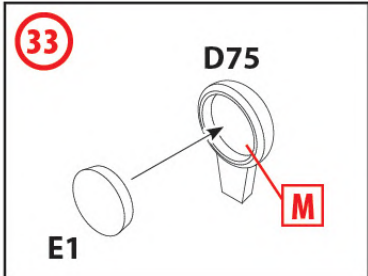
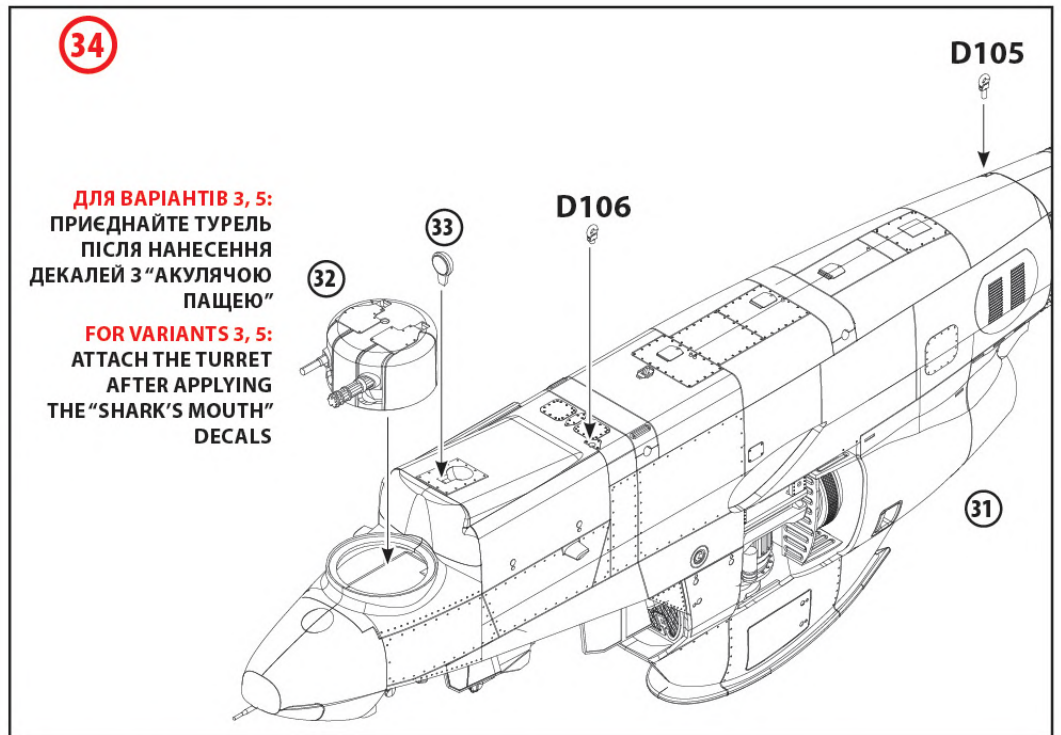
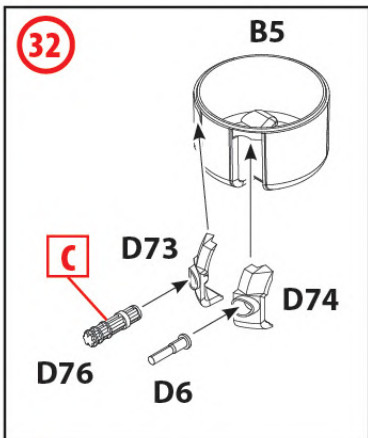
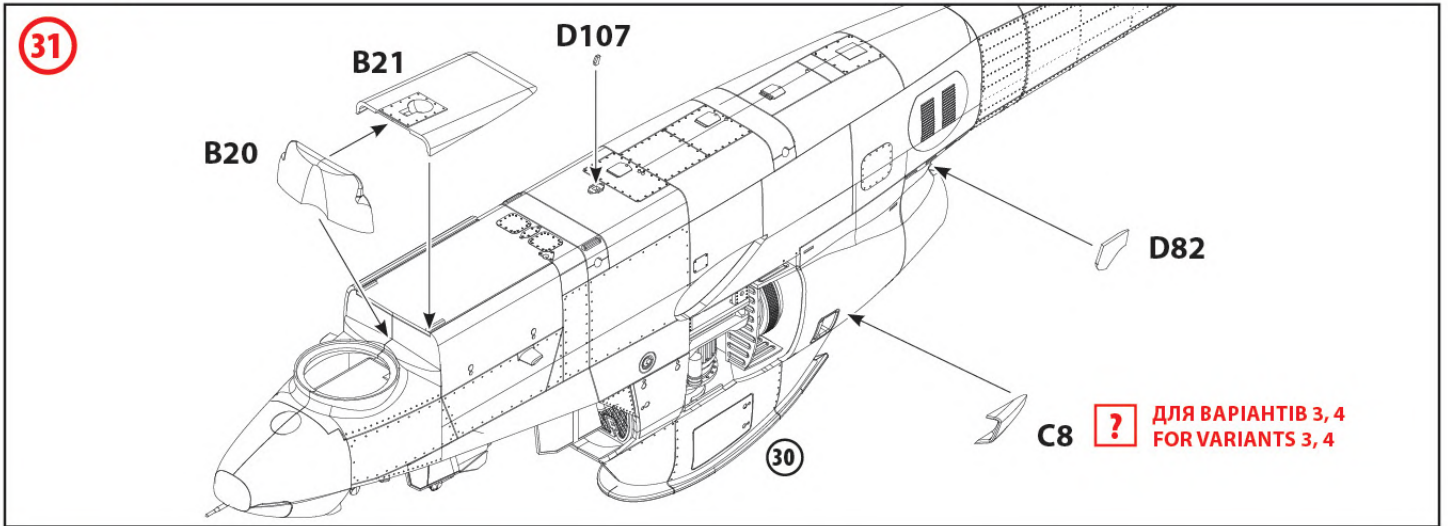


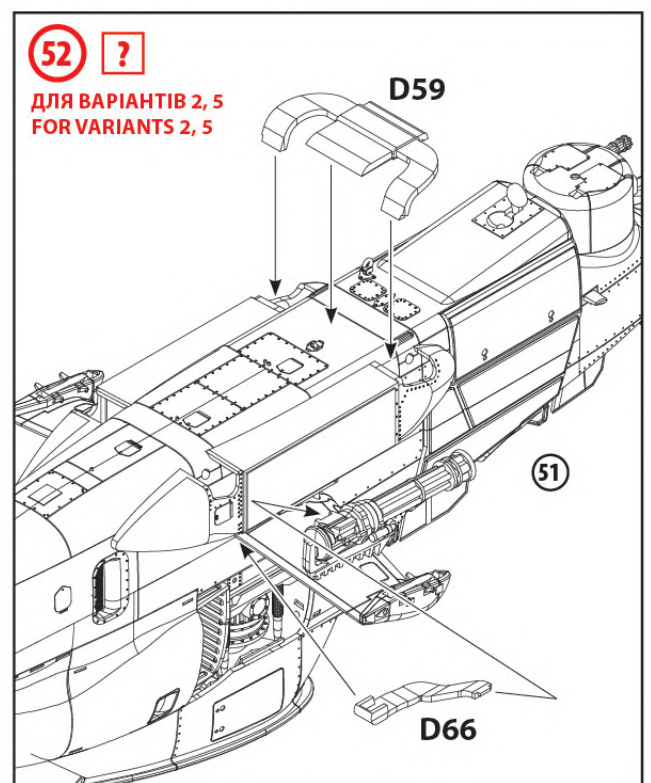
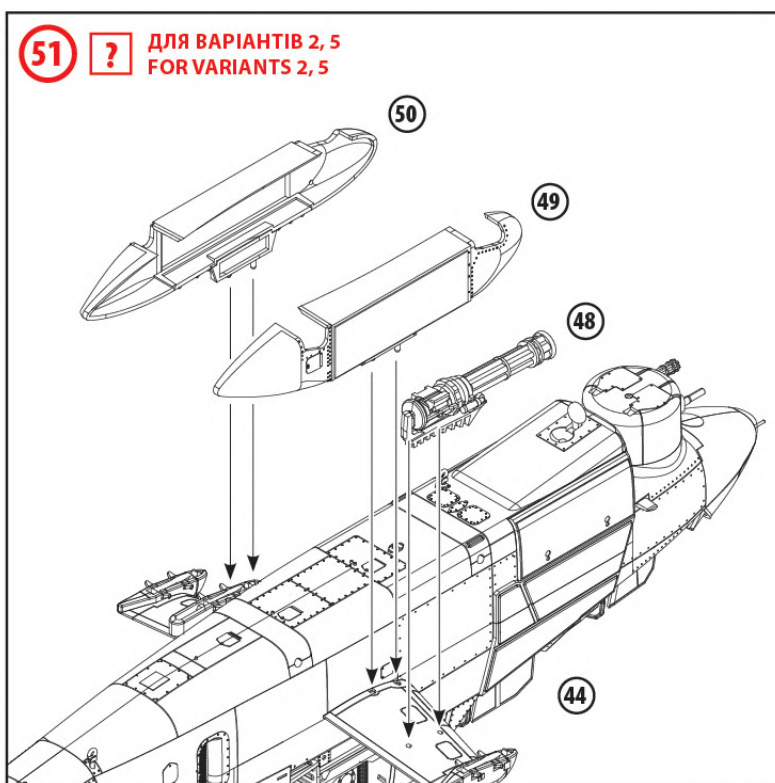
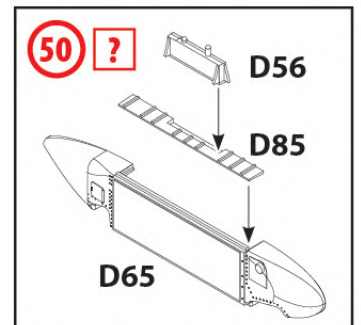
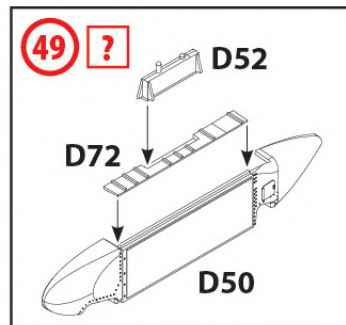
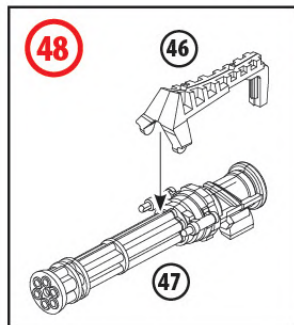
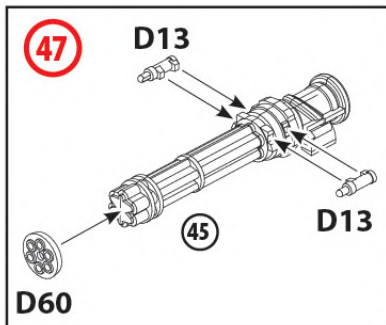
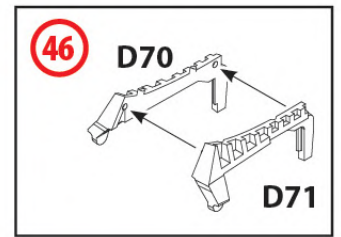
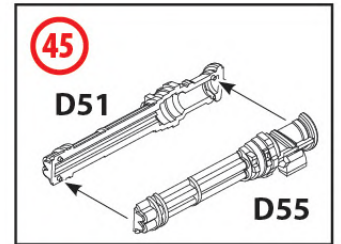
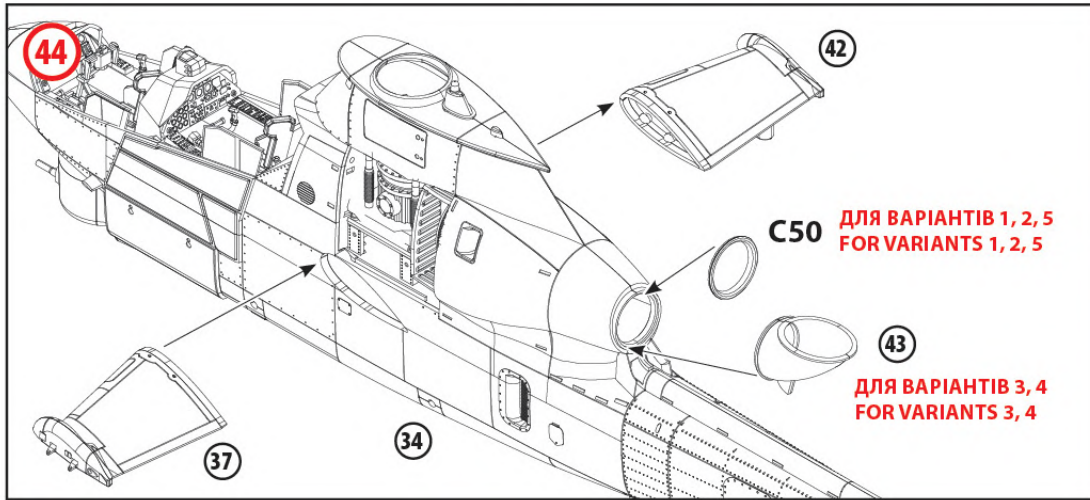
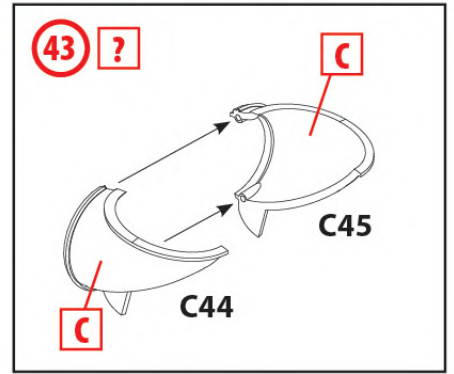
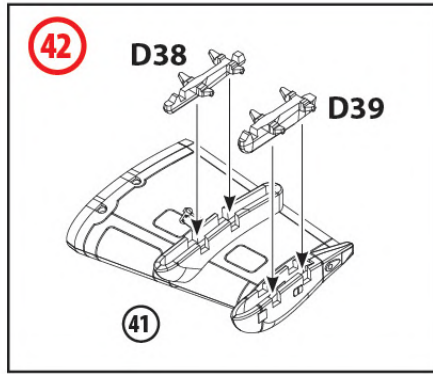
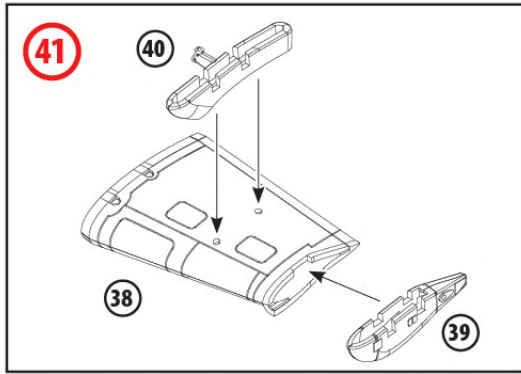


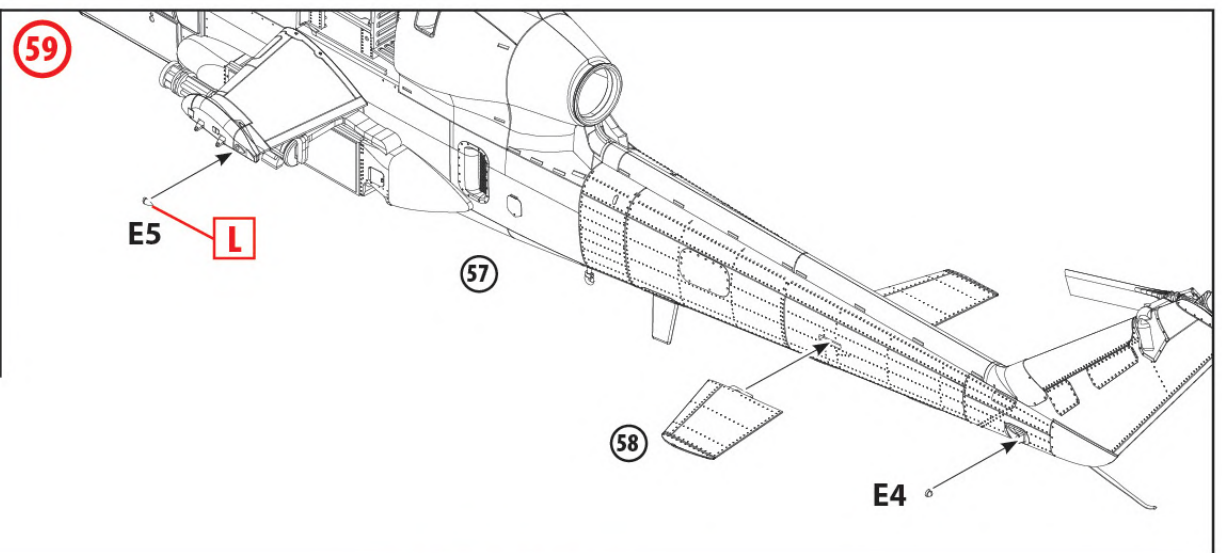
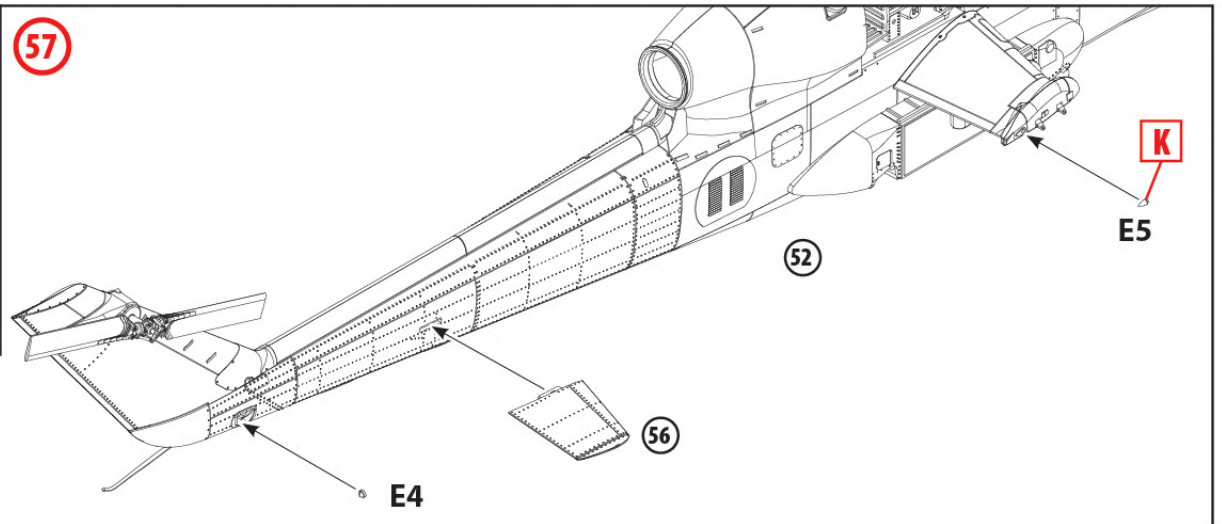
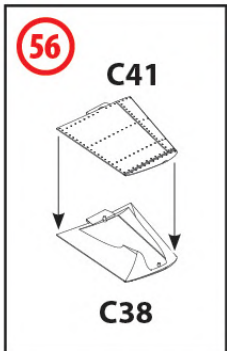
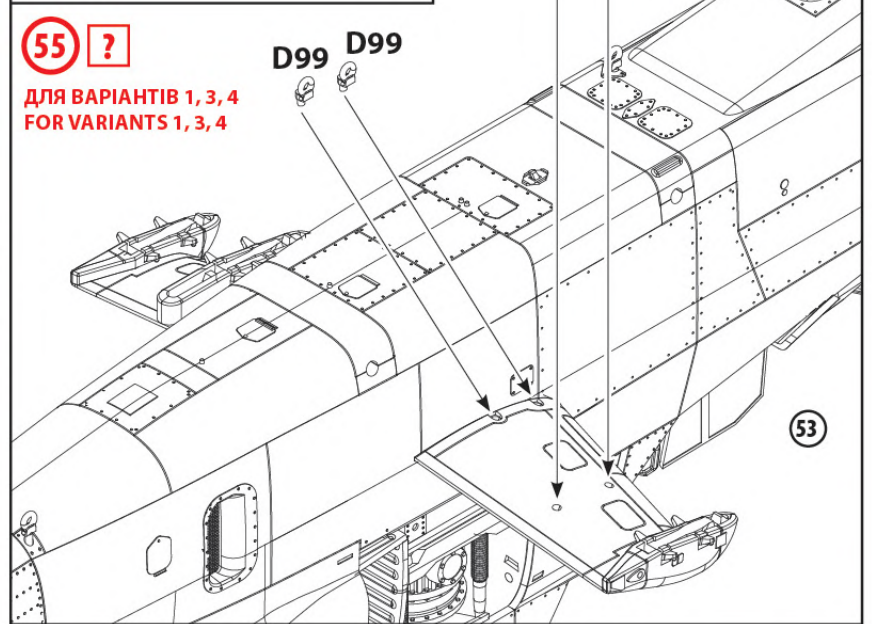
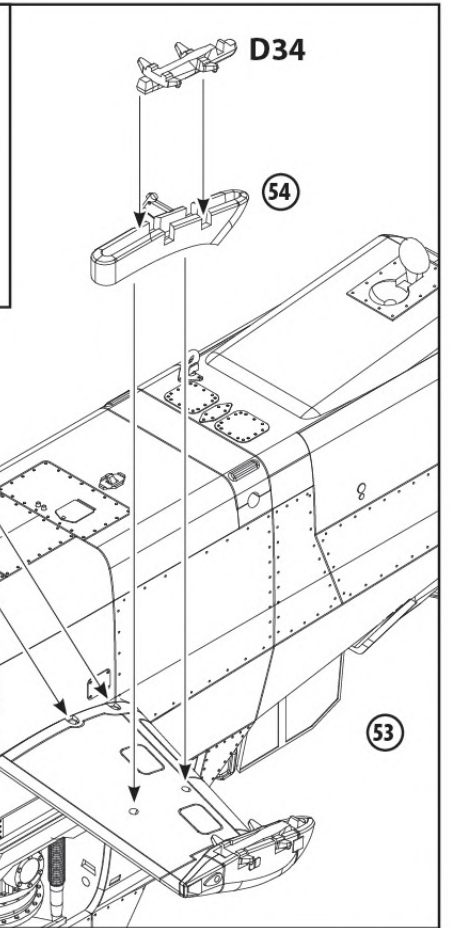
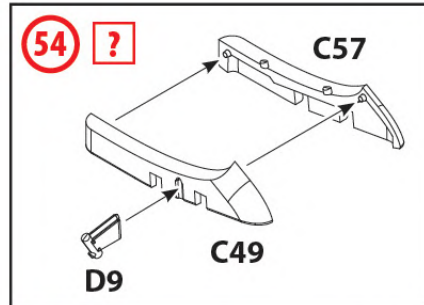
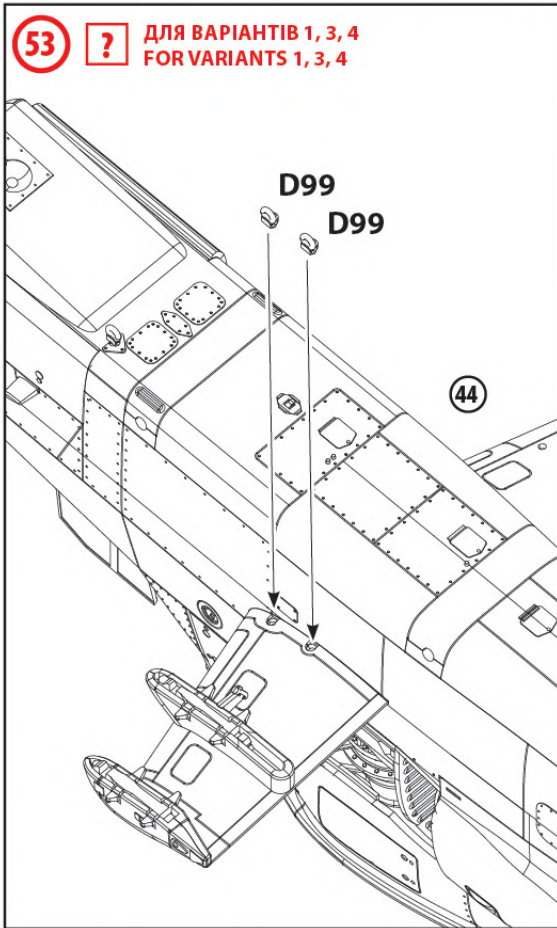


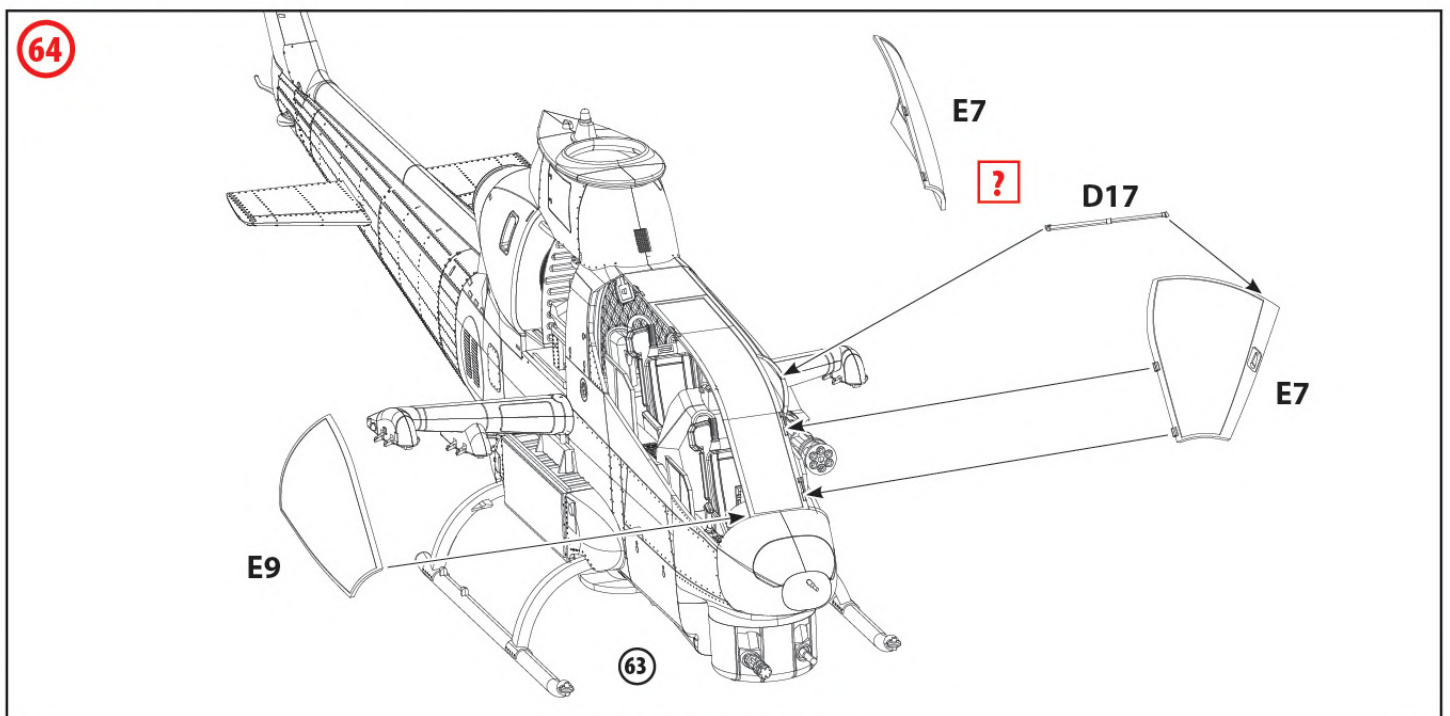
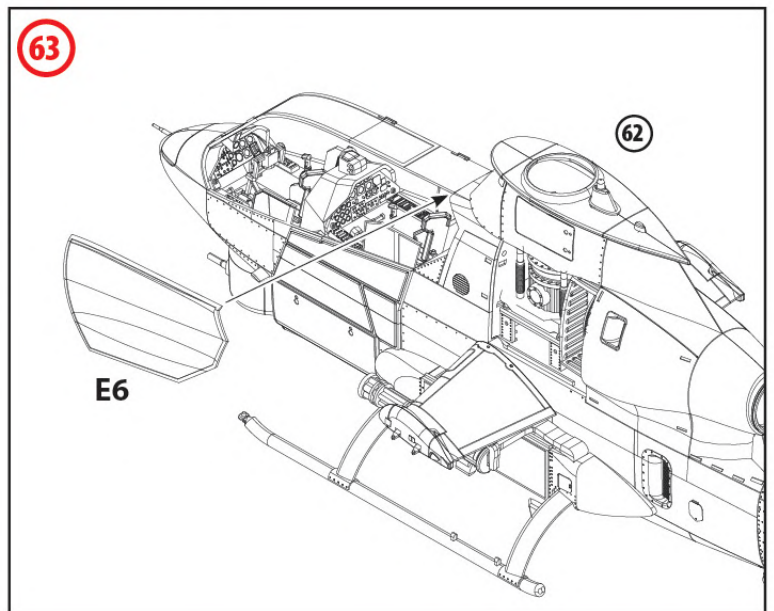
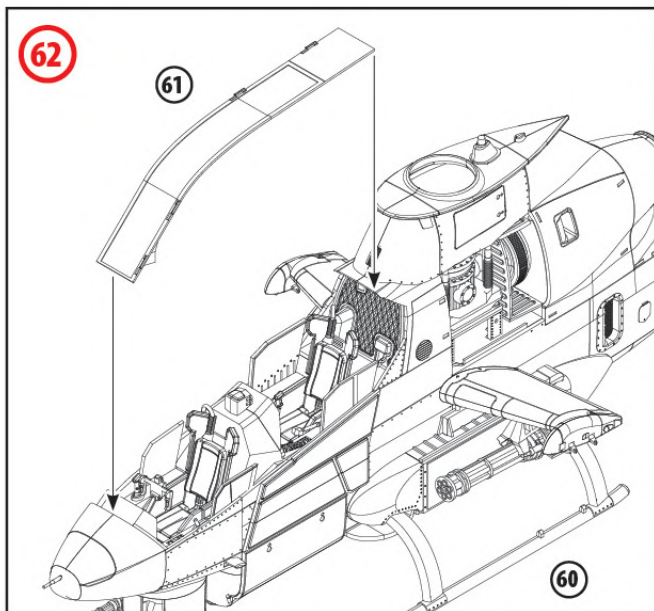
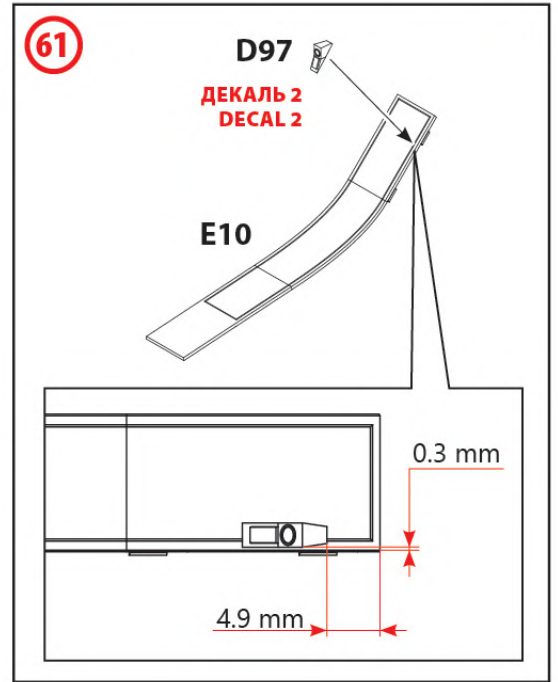
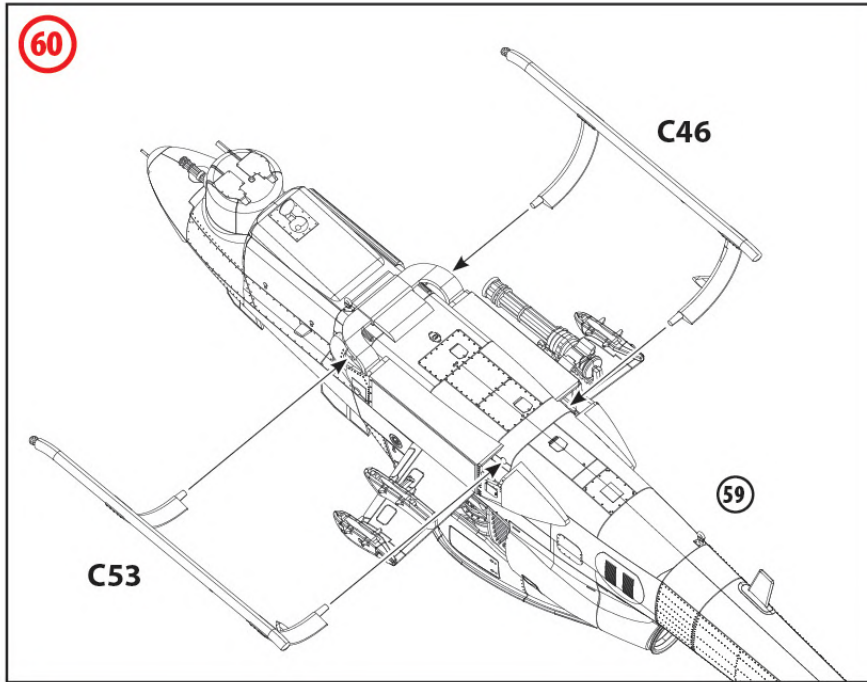


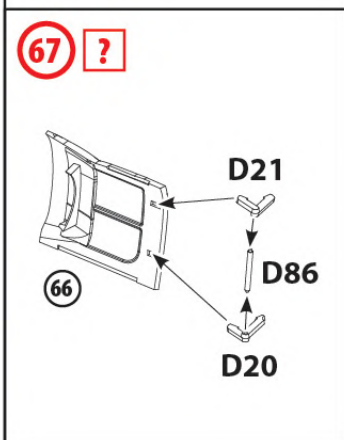
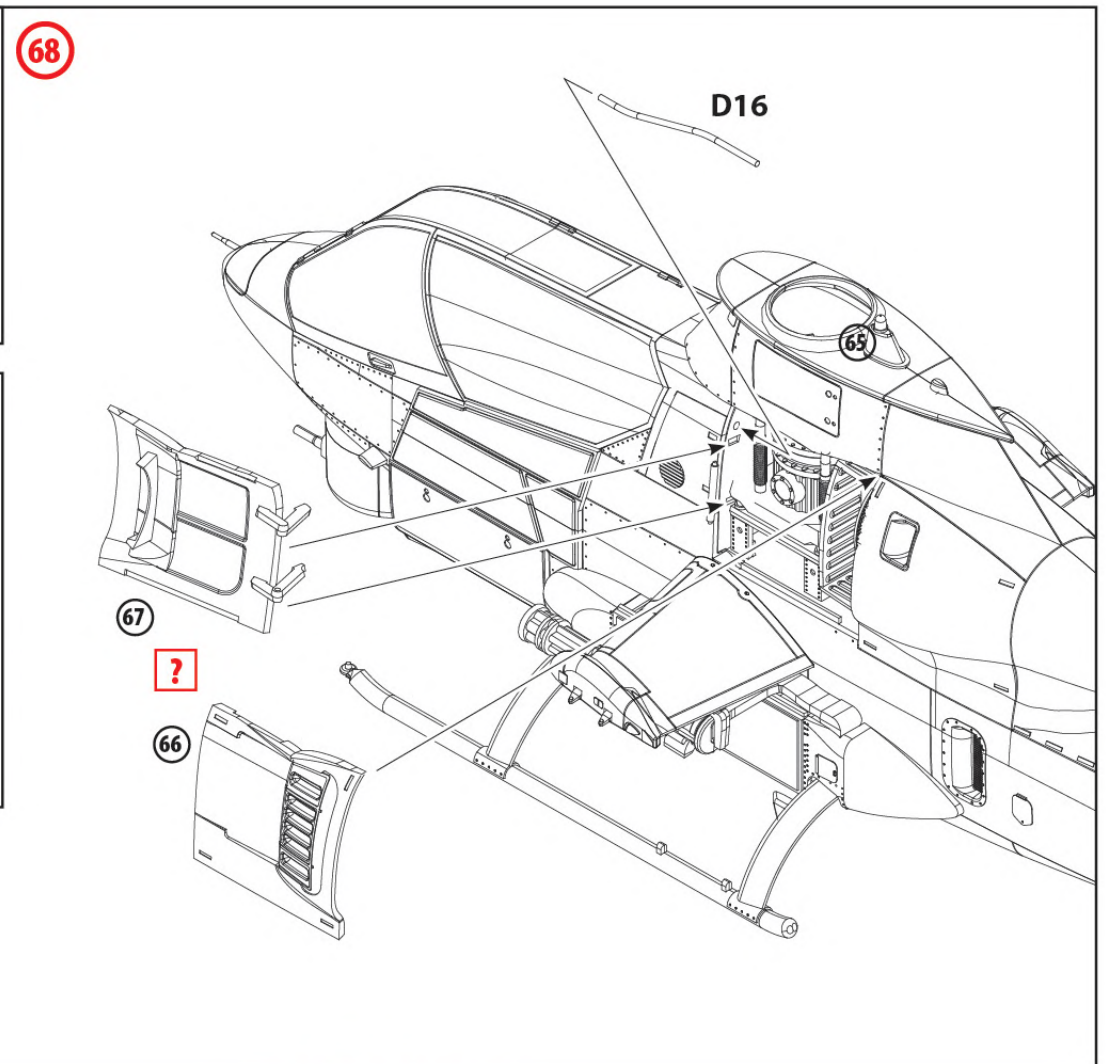
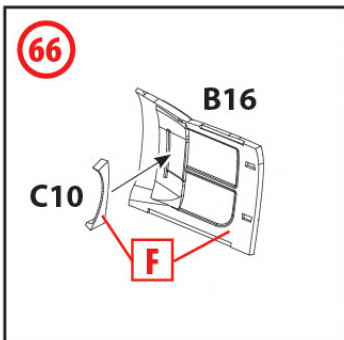
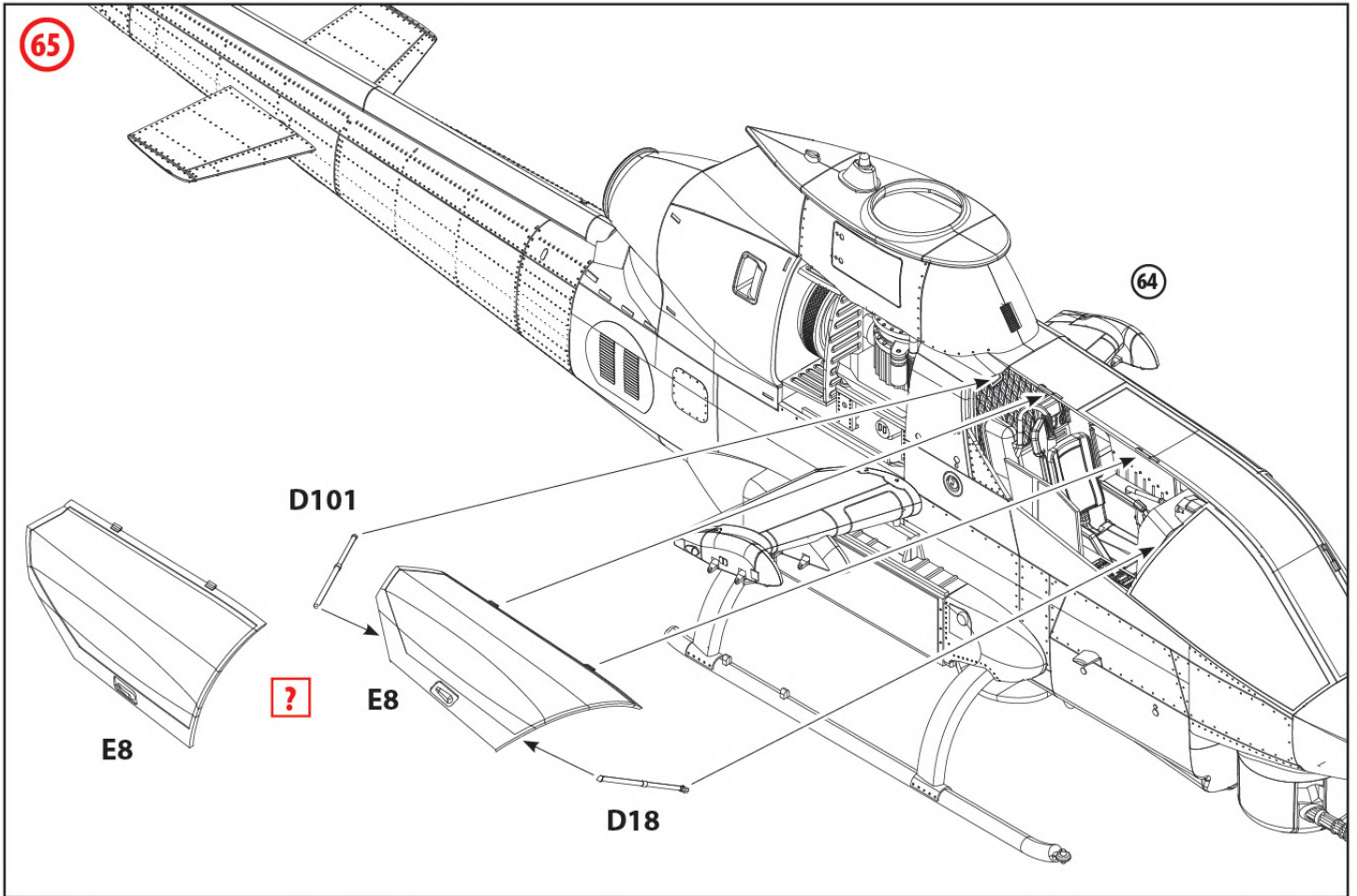
ДЛЯ ВАРИАНТІВ 3, 4
FOR VARIANTS 3, 4

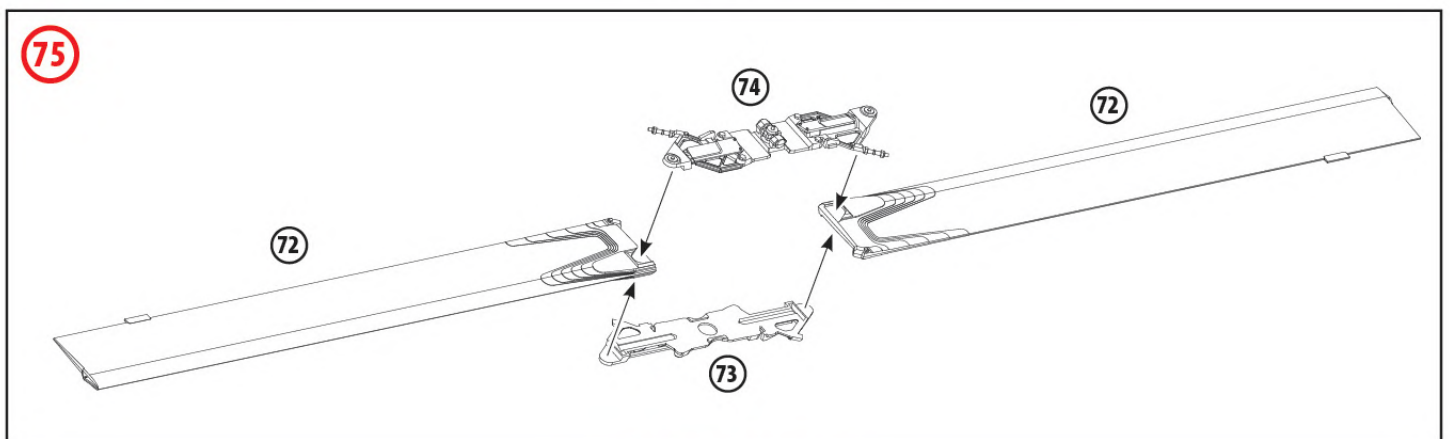
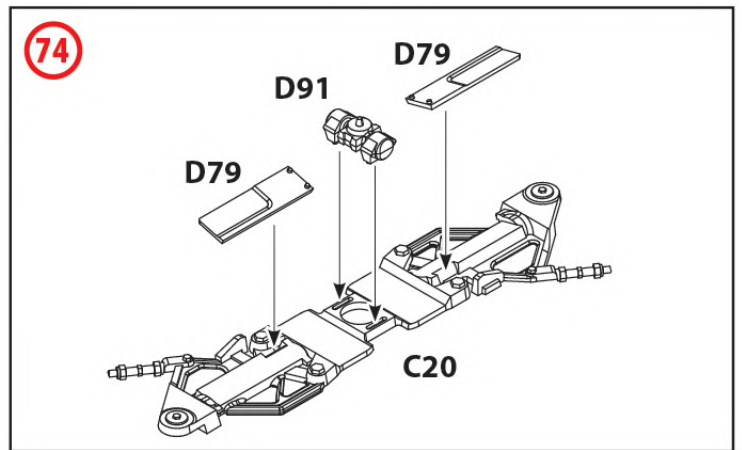
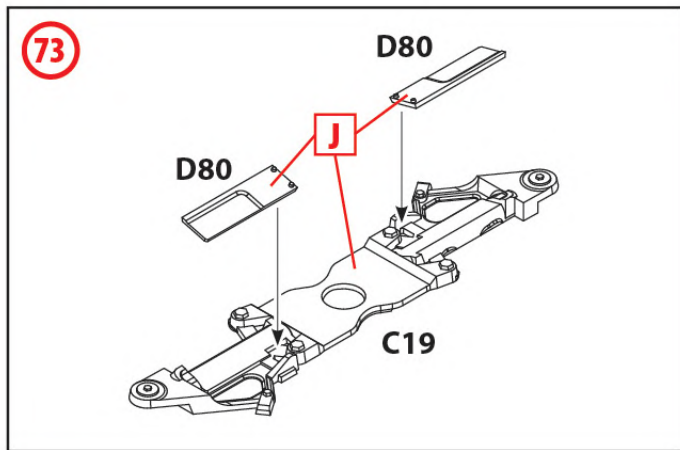
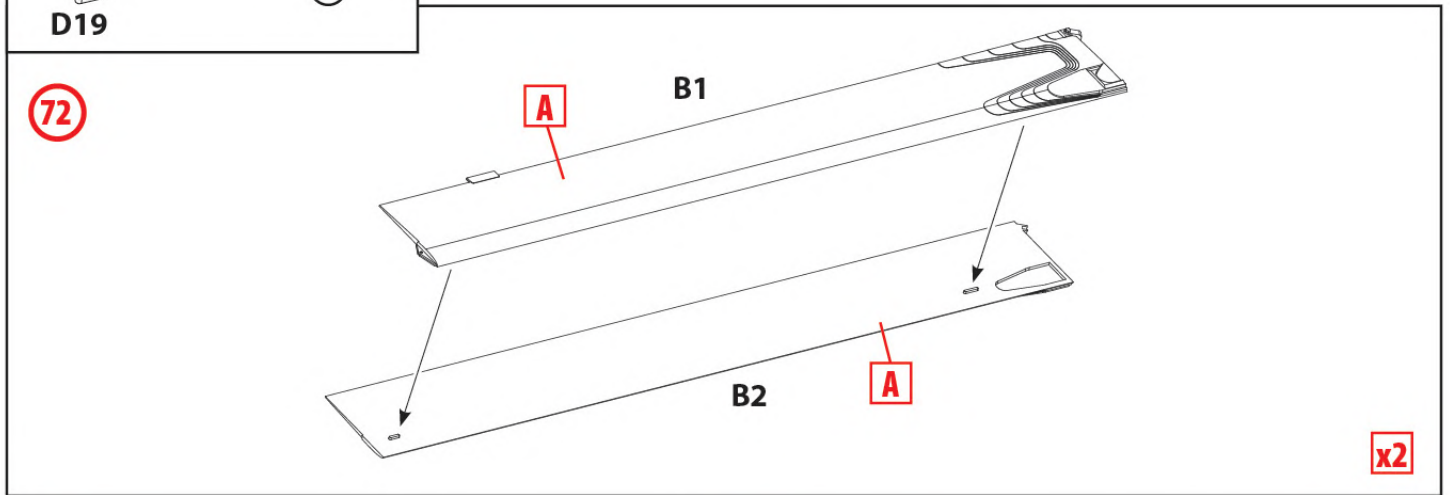
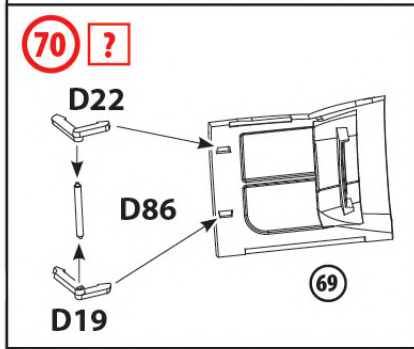
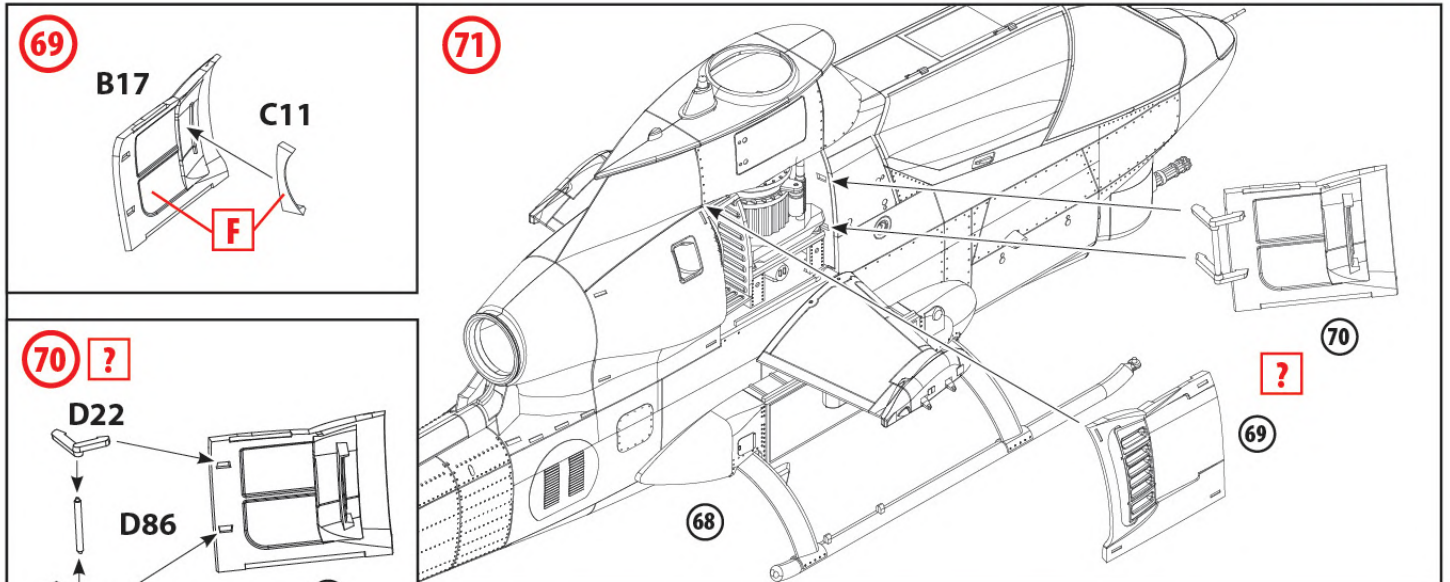


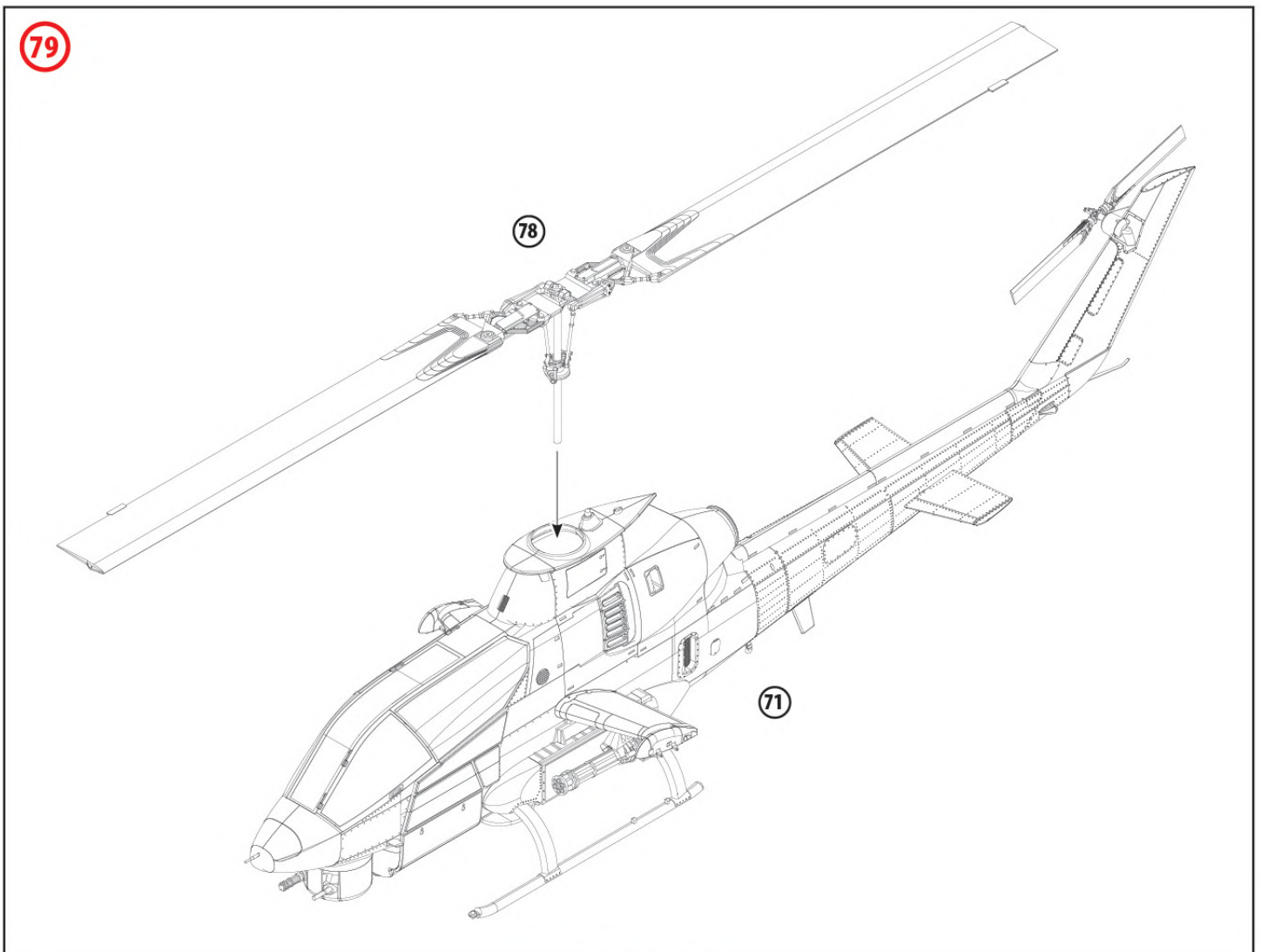
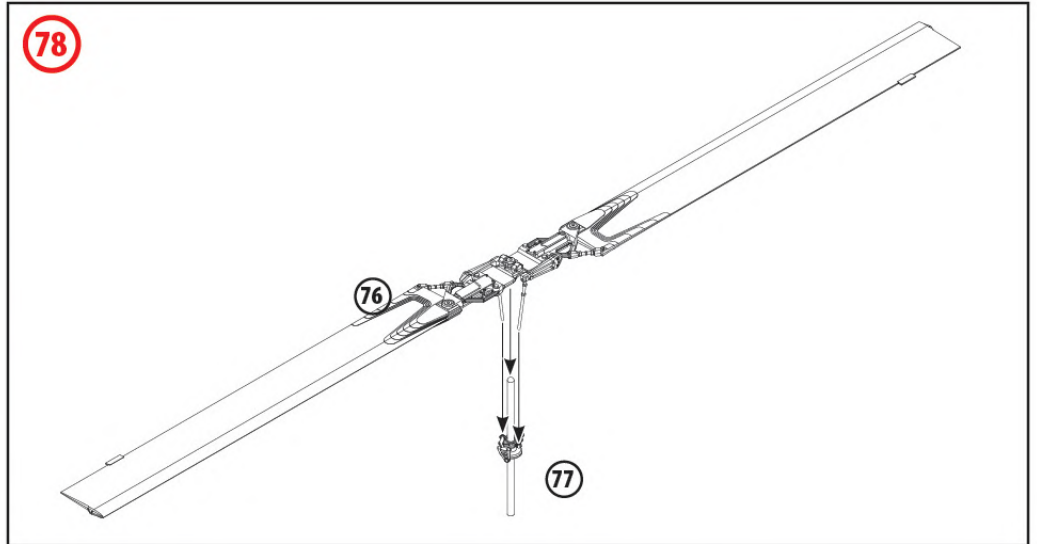
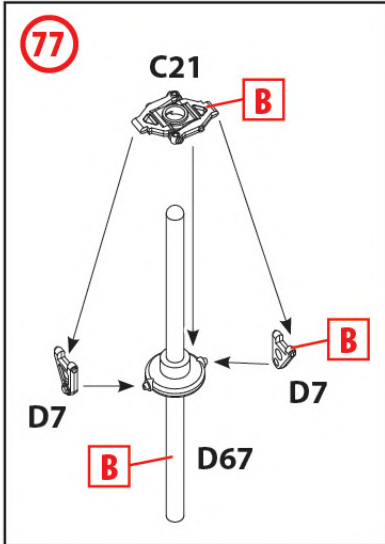
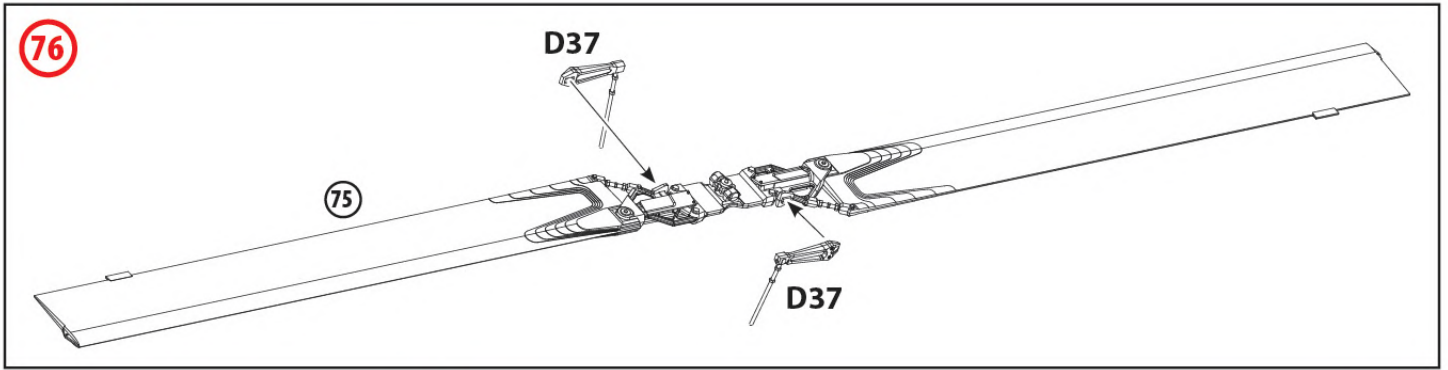


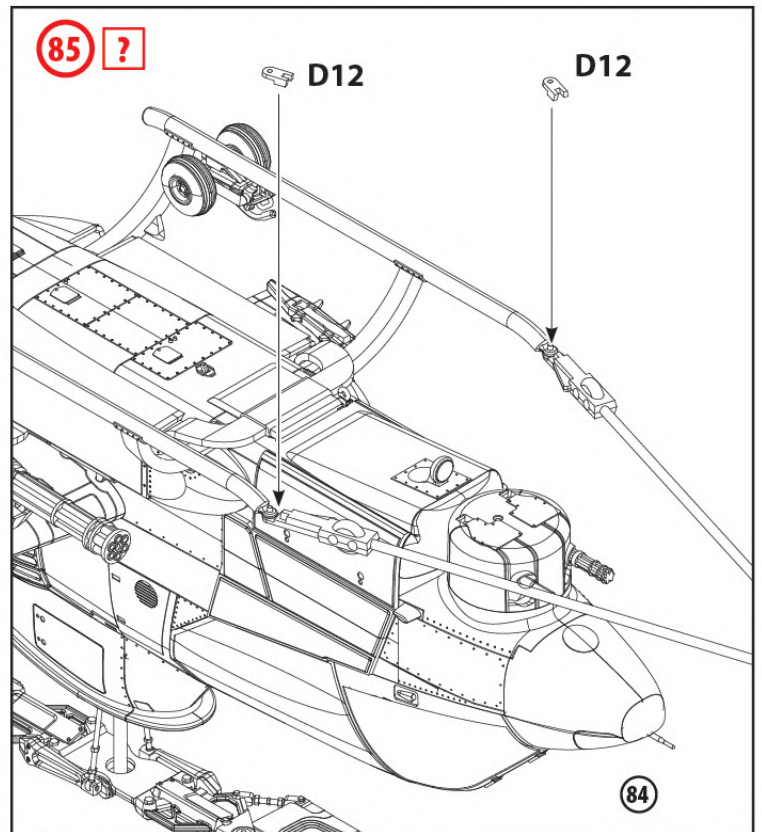
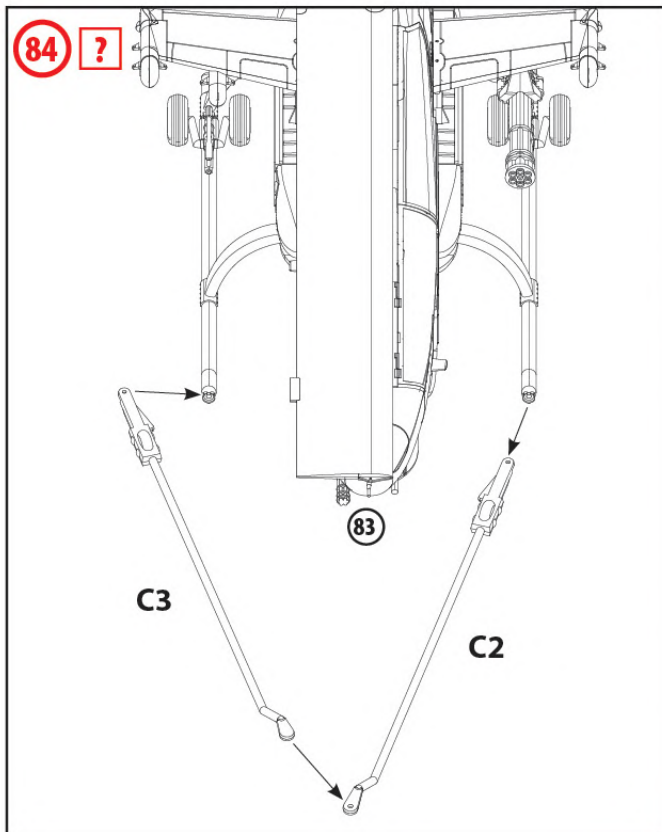
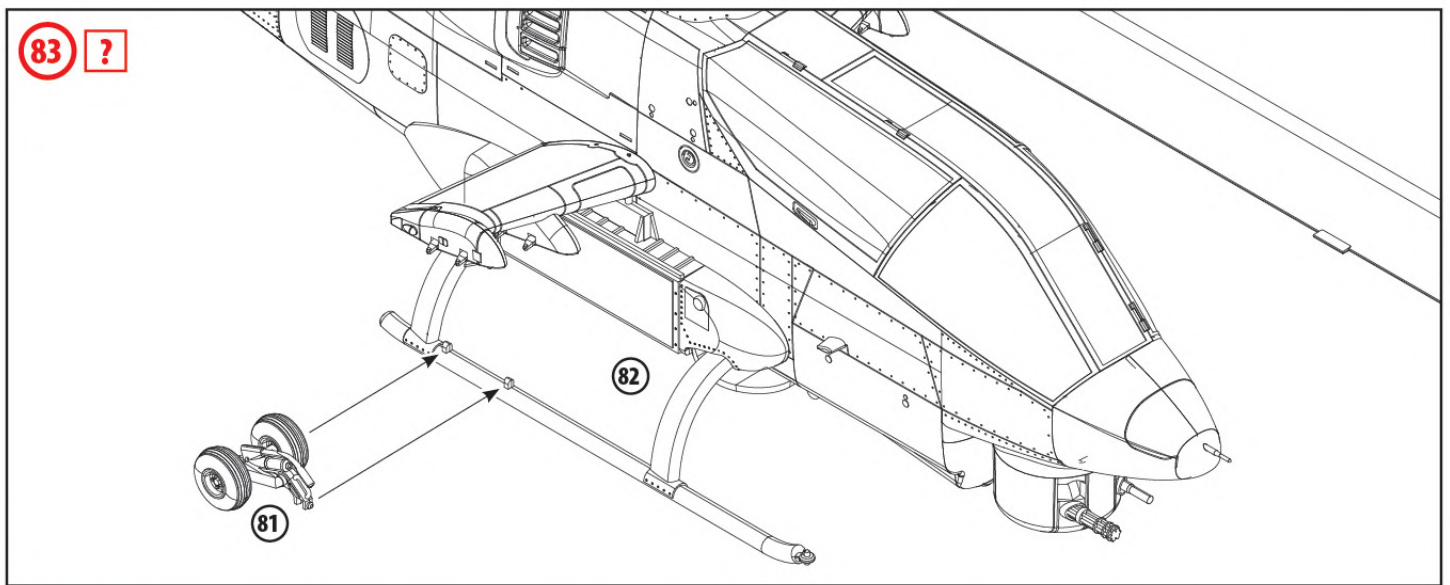
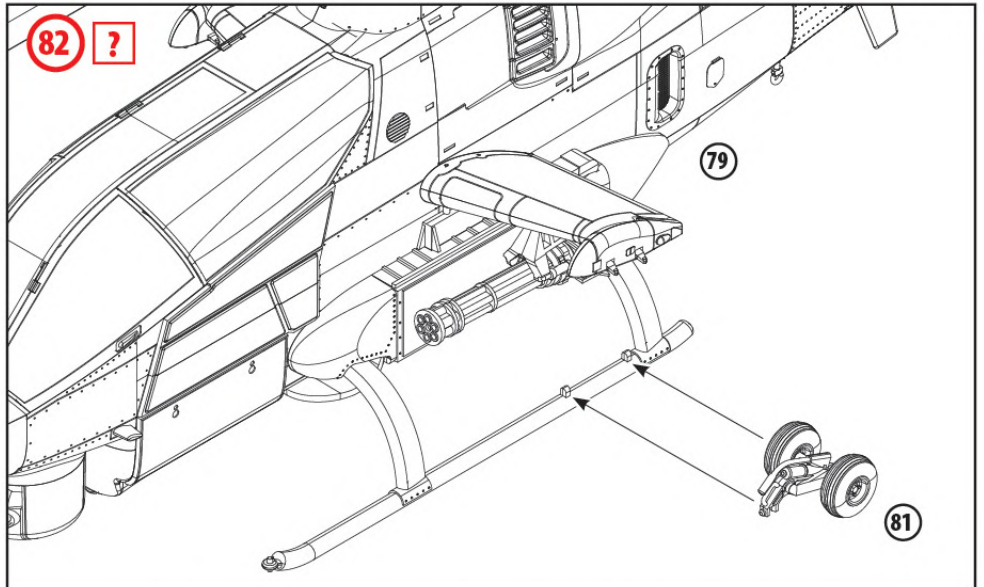
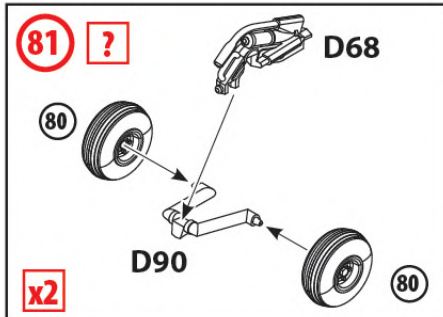
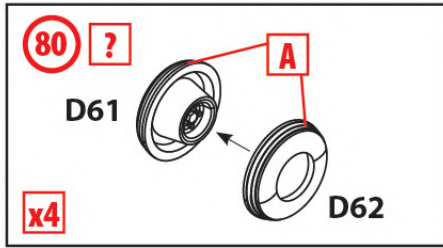




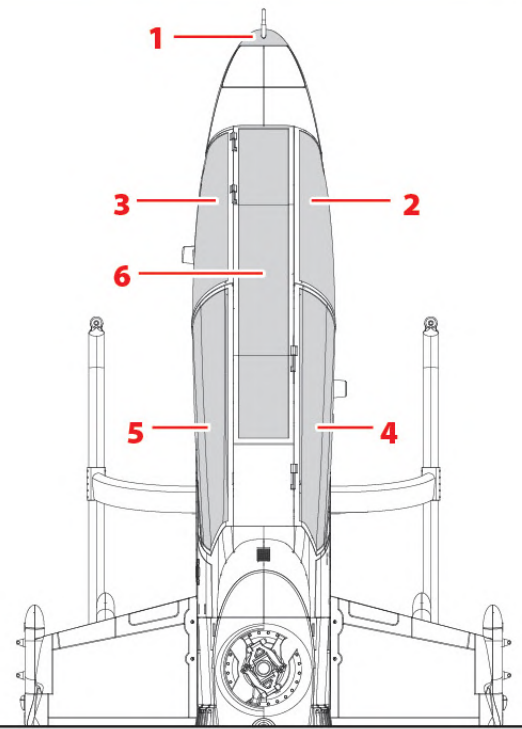
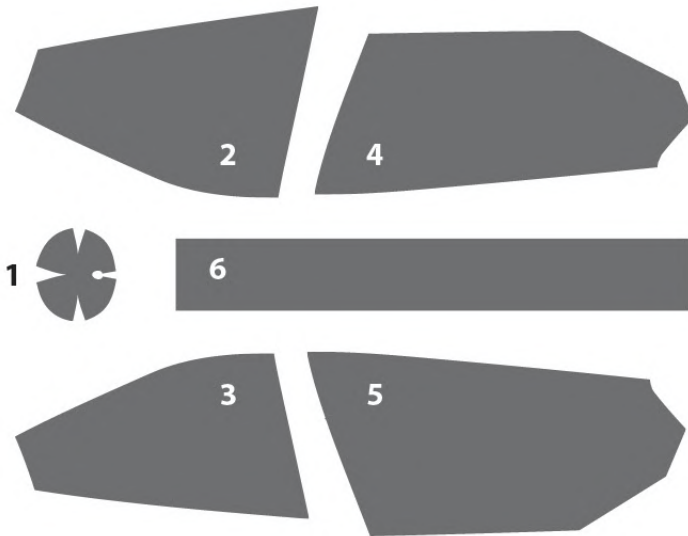




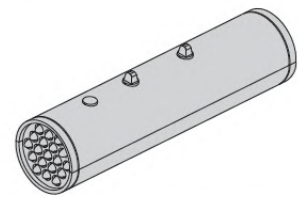
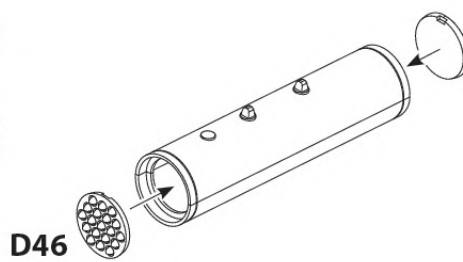
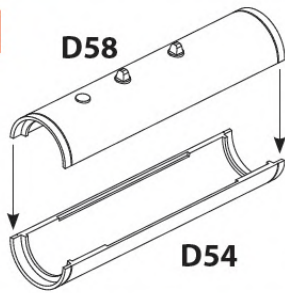




ШАБЛОНИ МАСОК
MASK TEMPLATES

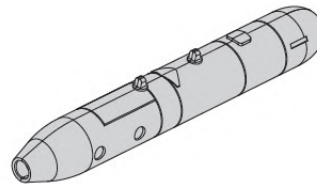
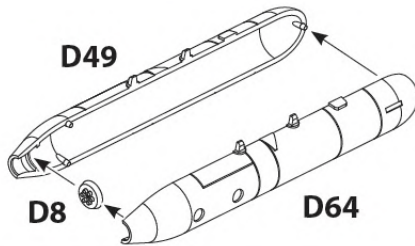


A x2 ? x4



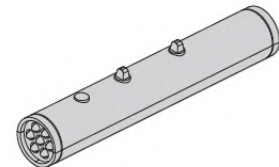
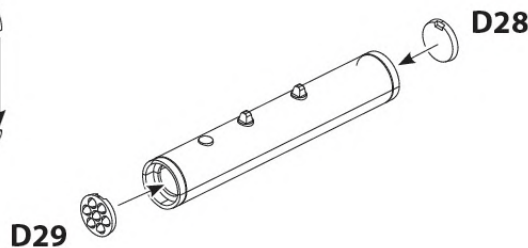
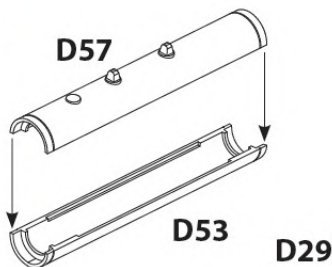
M200 Launcher

B x2 ?



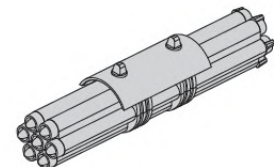
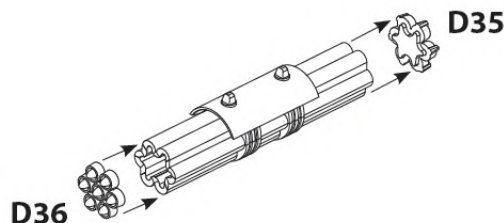
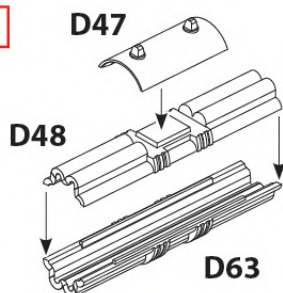
SUU-11A Gun Pod

C x2 ?



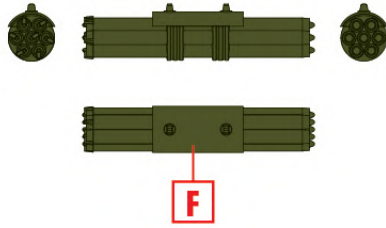
M260 Launcher

D x2 ?

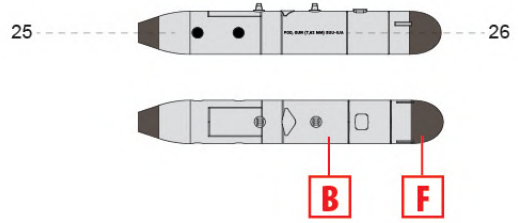


XM-158 Launcher

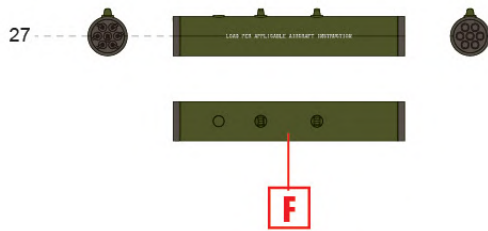
XM-158 Launcher



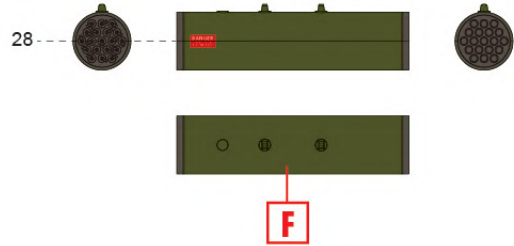
SUU-11A Gun Pod



M260 Launcher

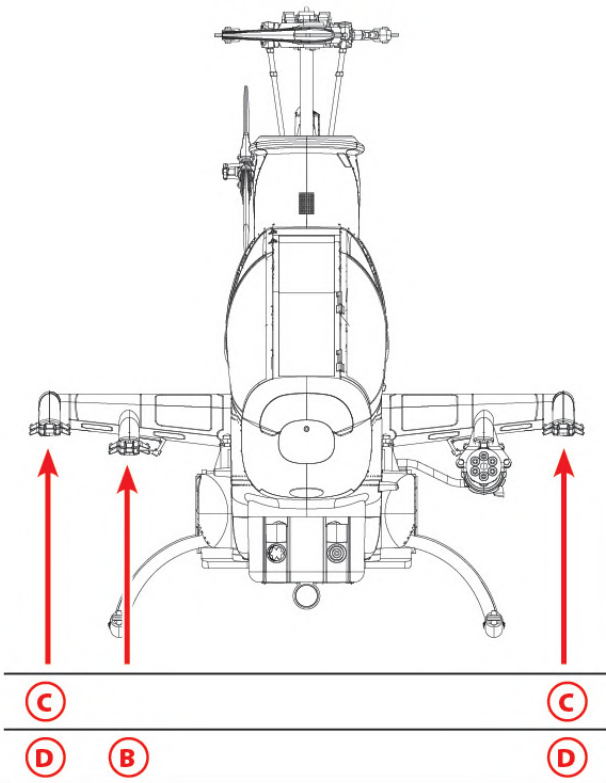


M200 Launcher

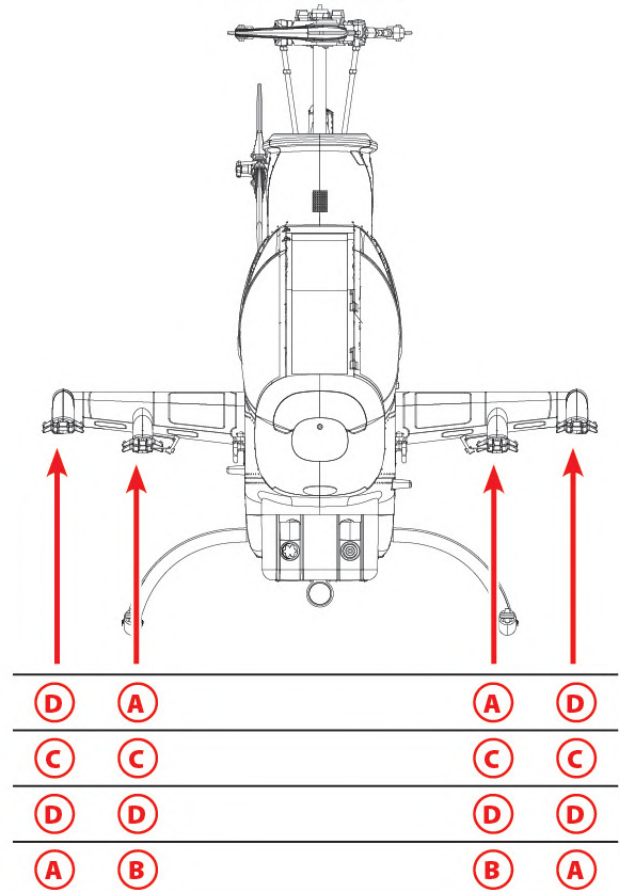


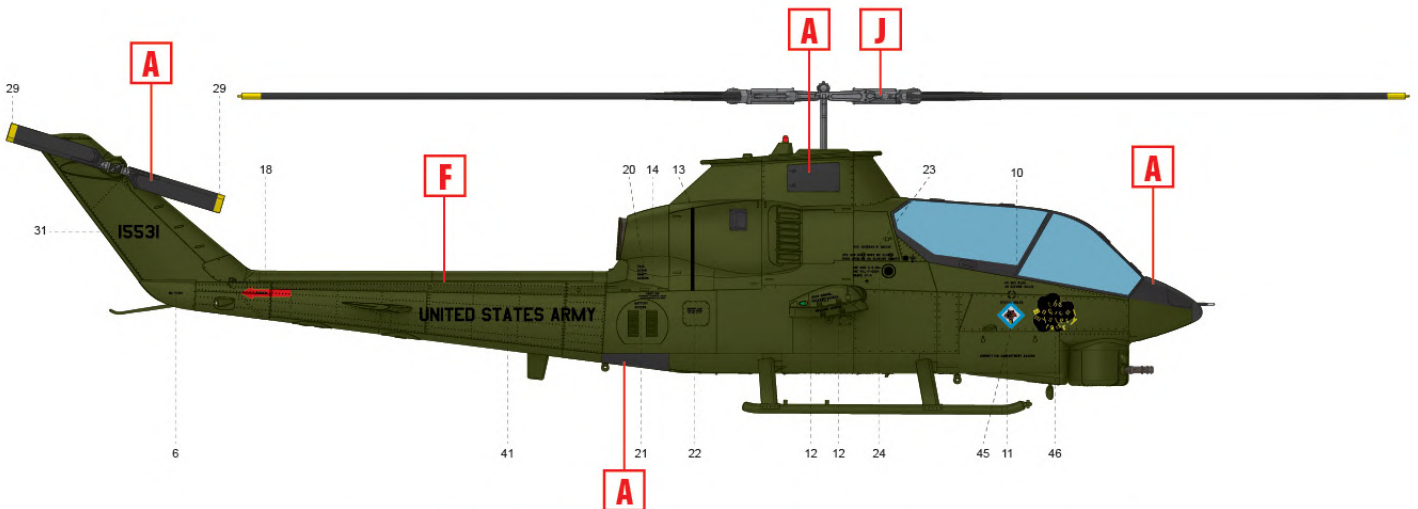
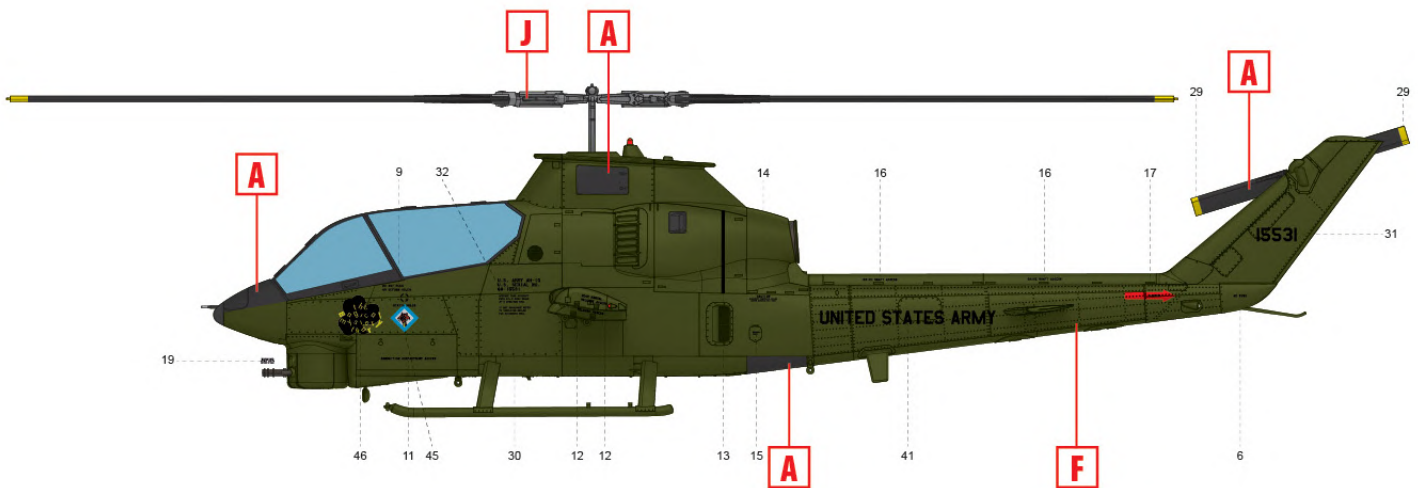
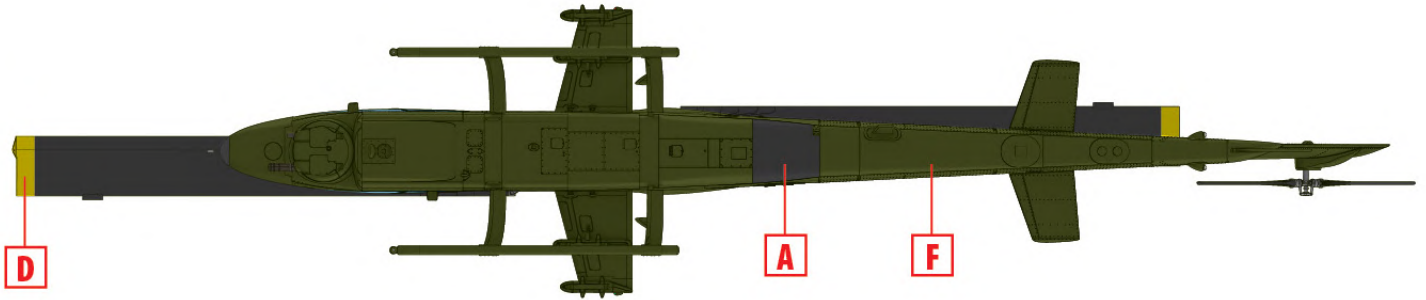
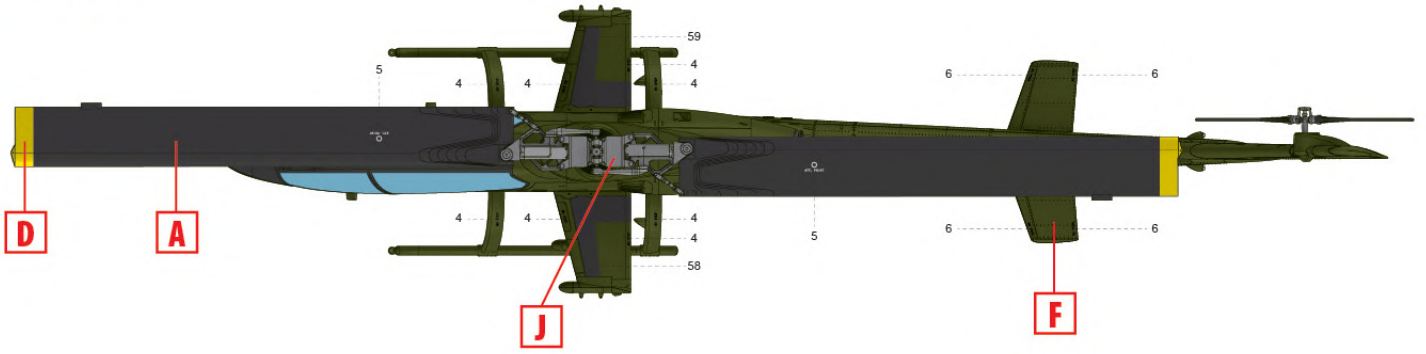
**ВАРІАНТИ ПІДВІСНОГО ОЗБРОЄННЯ
OUTBOARD WEAPON OPTIONS**

**ДЛЯ ВАРІАНТІВ 2, 5
FOR VARIANTS 2, 5**

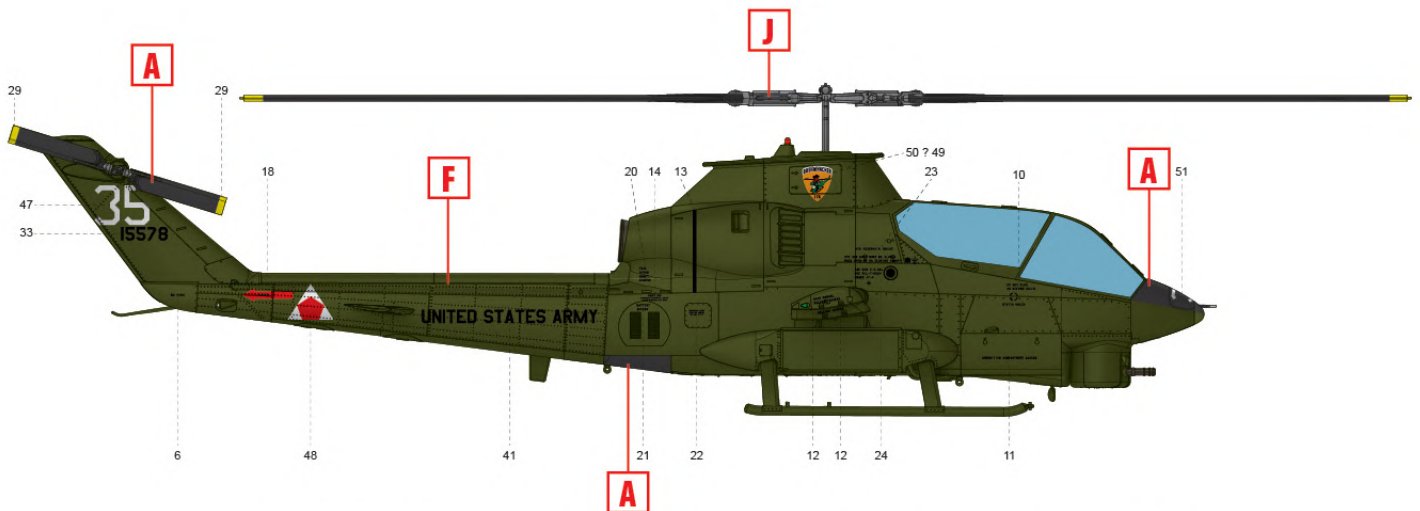
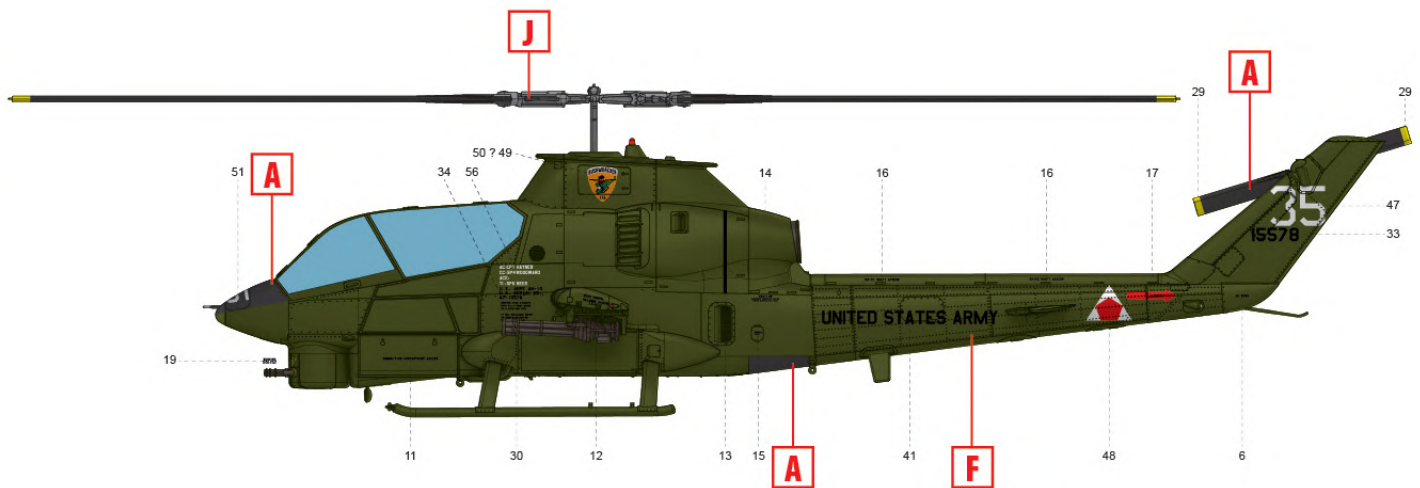
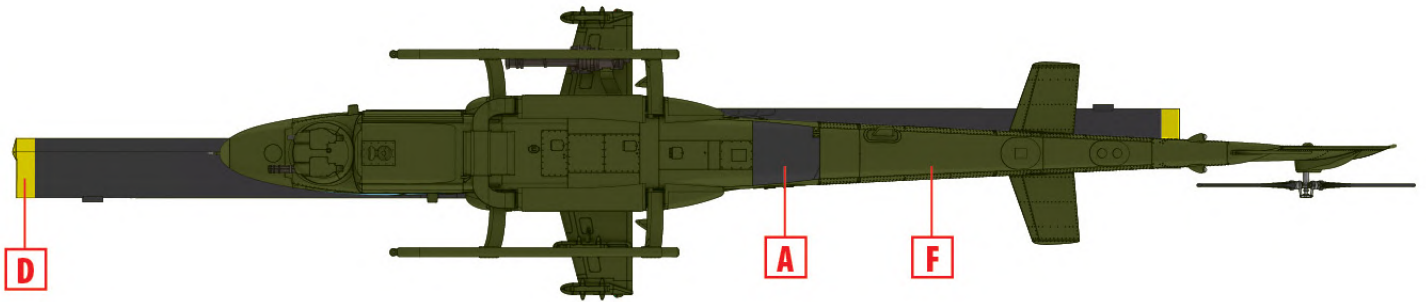
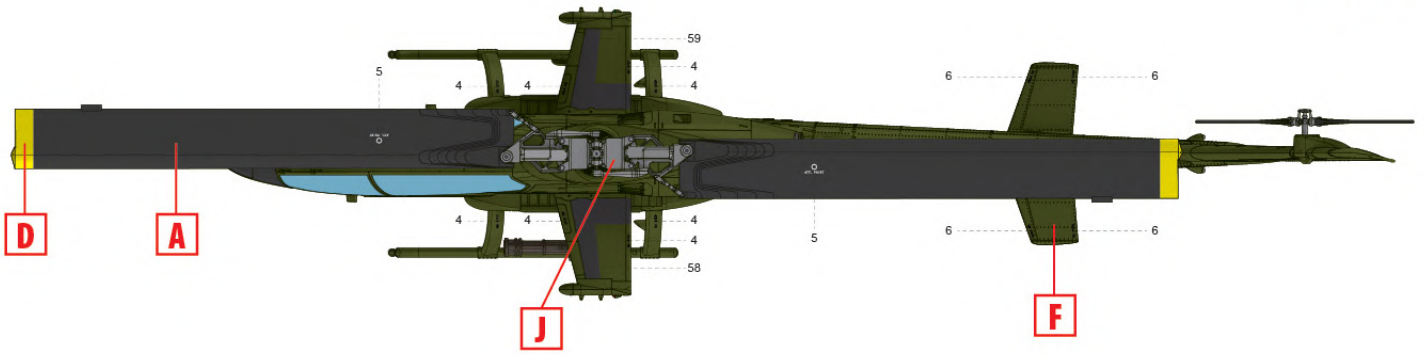


**ДЛЯ ВАРІАНТІВ 1, 3, 4
FOR VARIANTS 1, 3, 4**

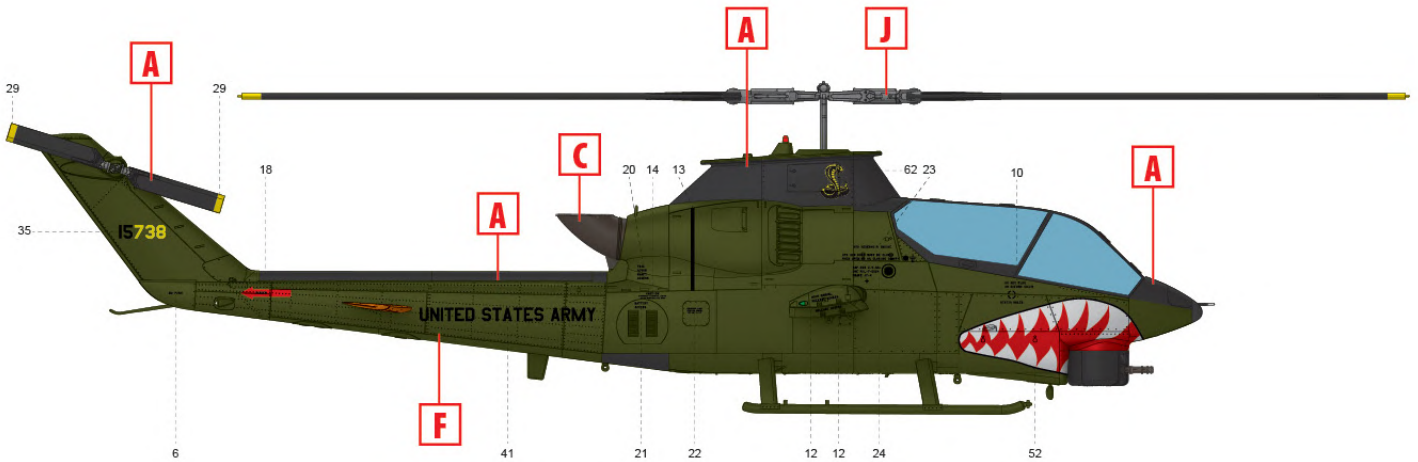
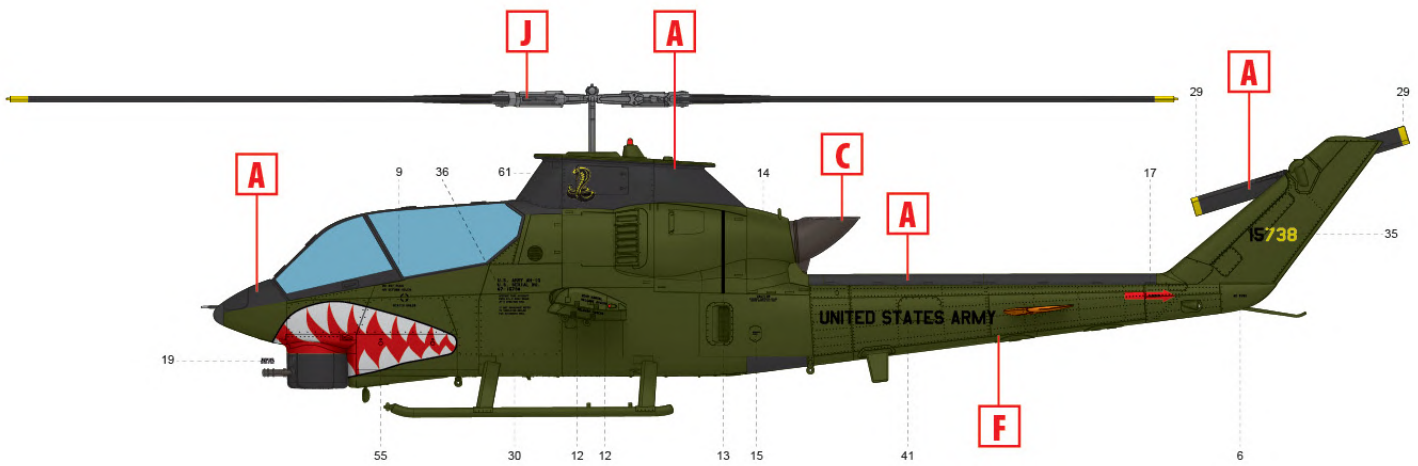
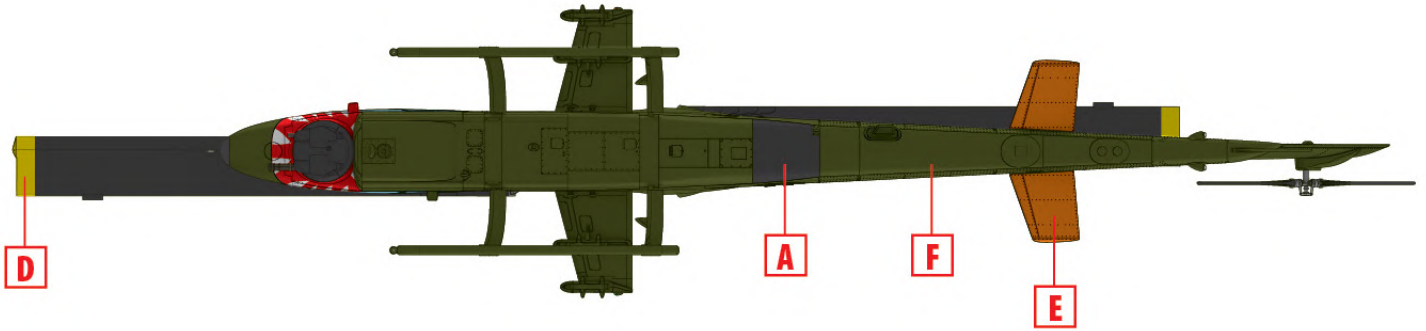
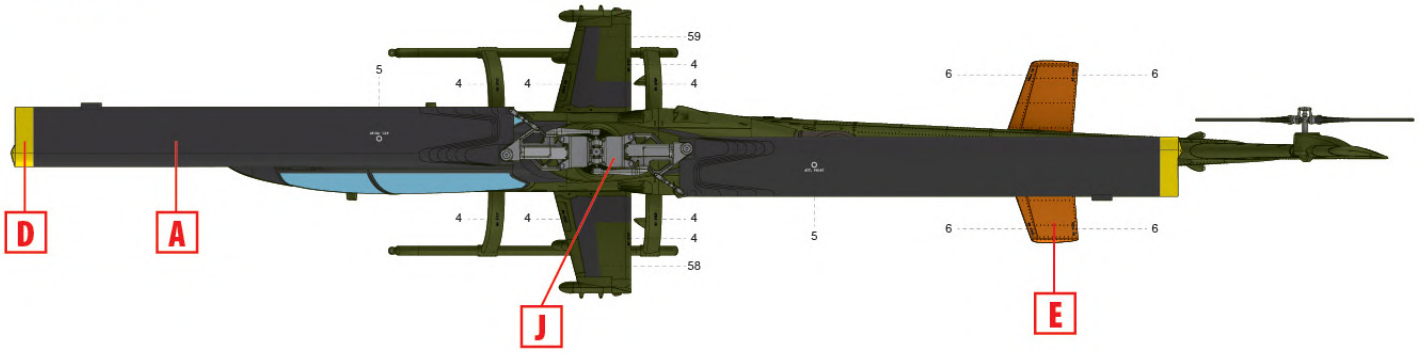




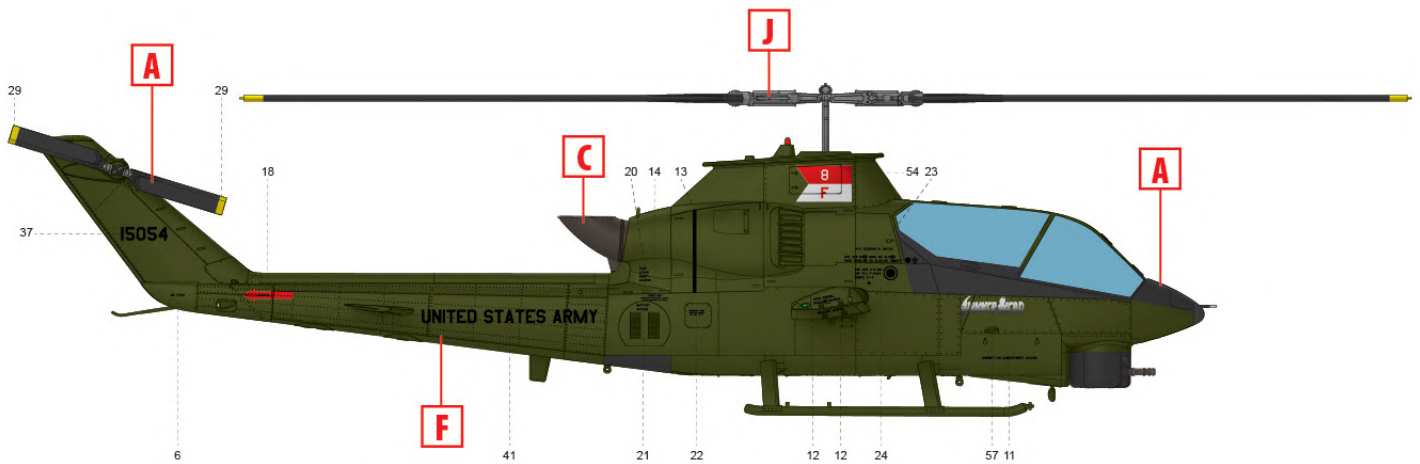
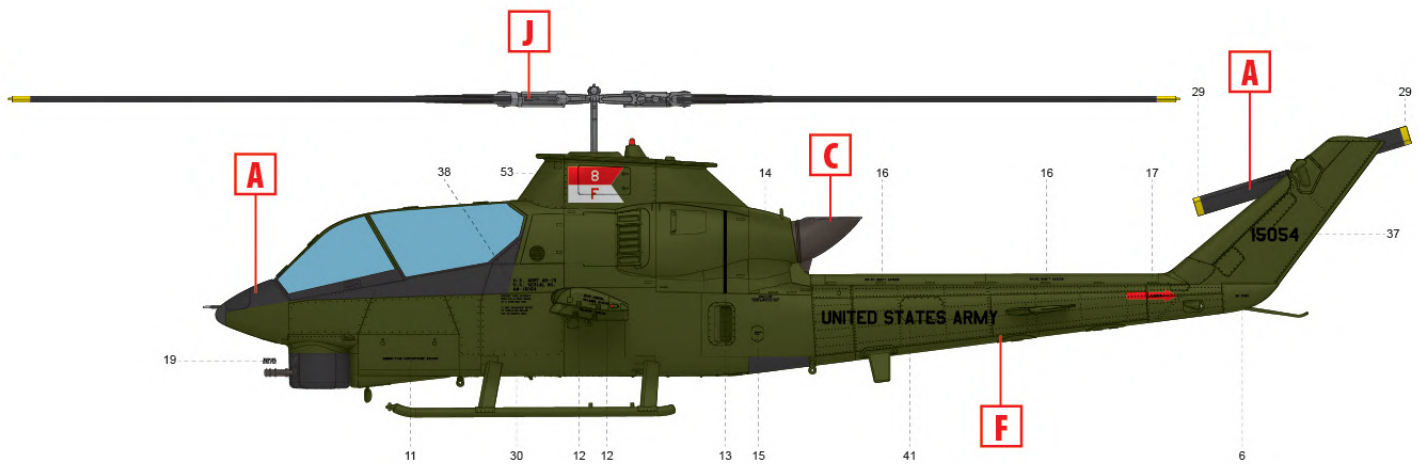
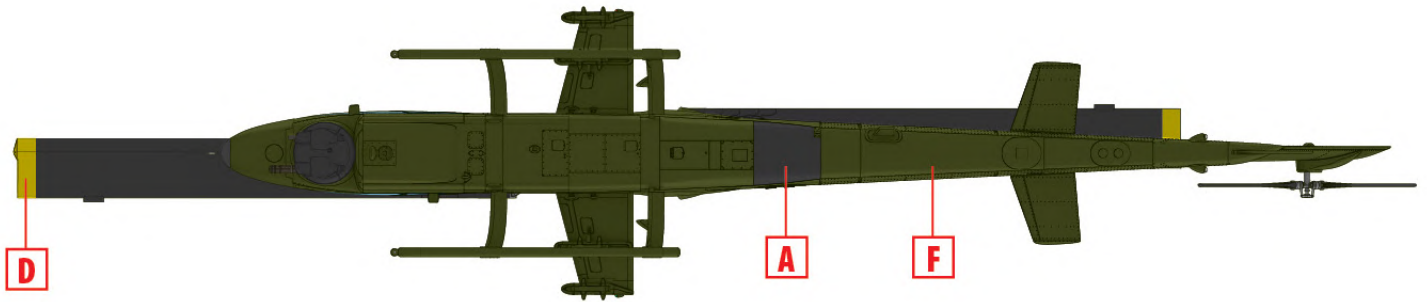
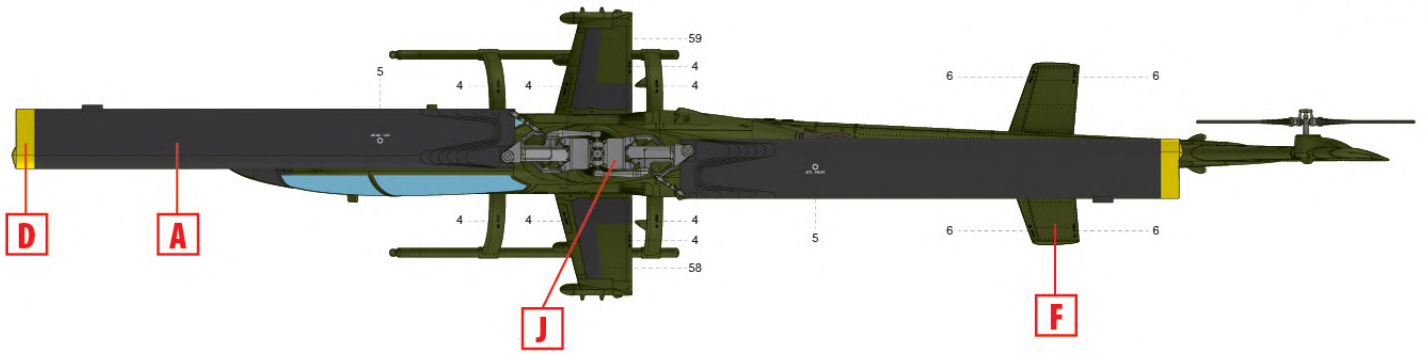
1. AH-1G 68-15531, рота D, 229-й штурмовий батальйон гелікоптерів, Куан Лой, 1971 рік
AH-1G 68-15531, company D, 229th AHB, Quan Loi, 1971



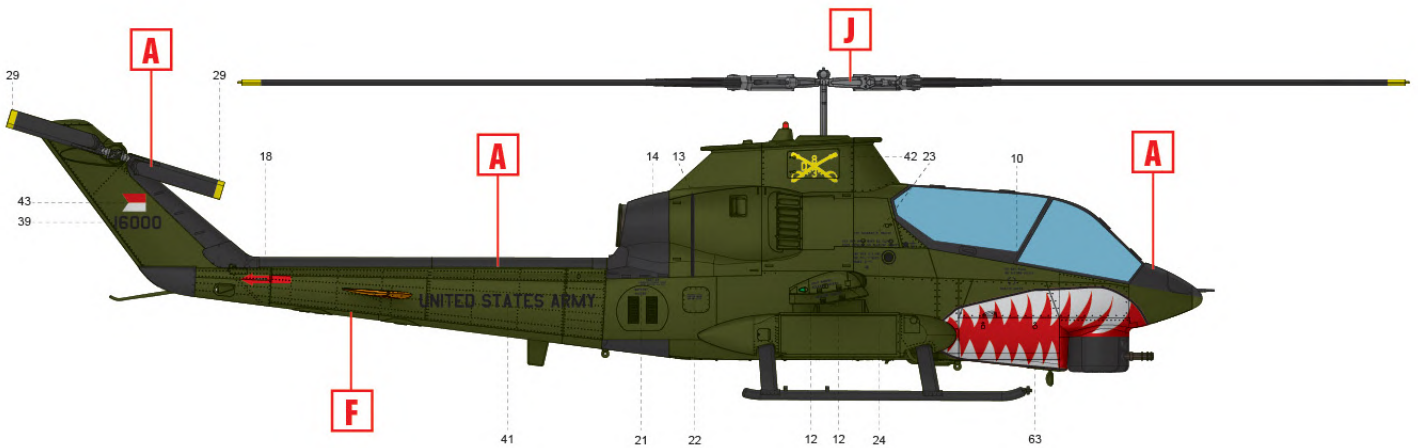
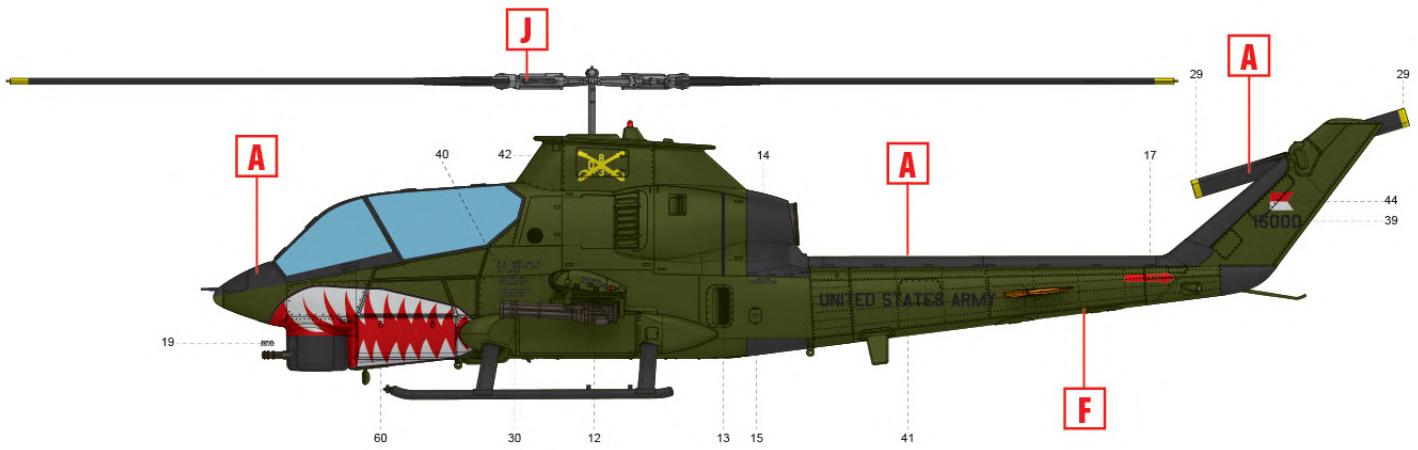
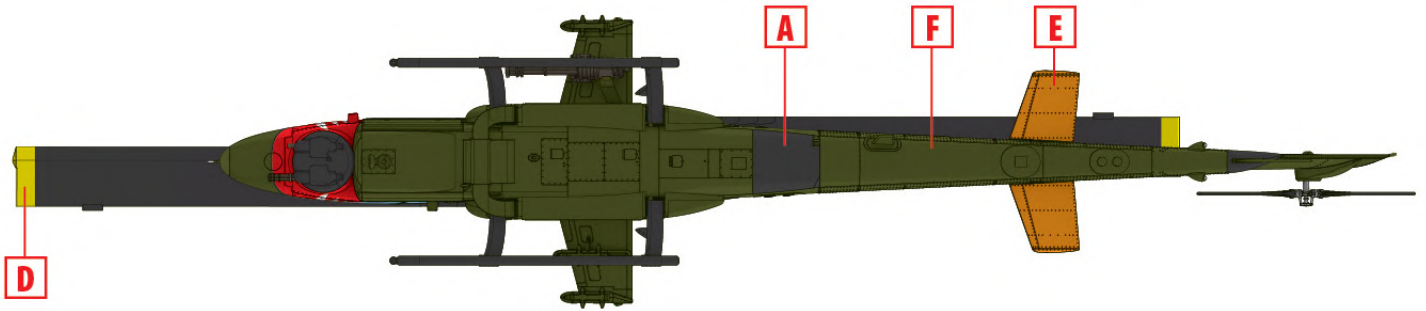
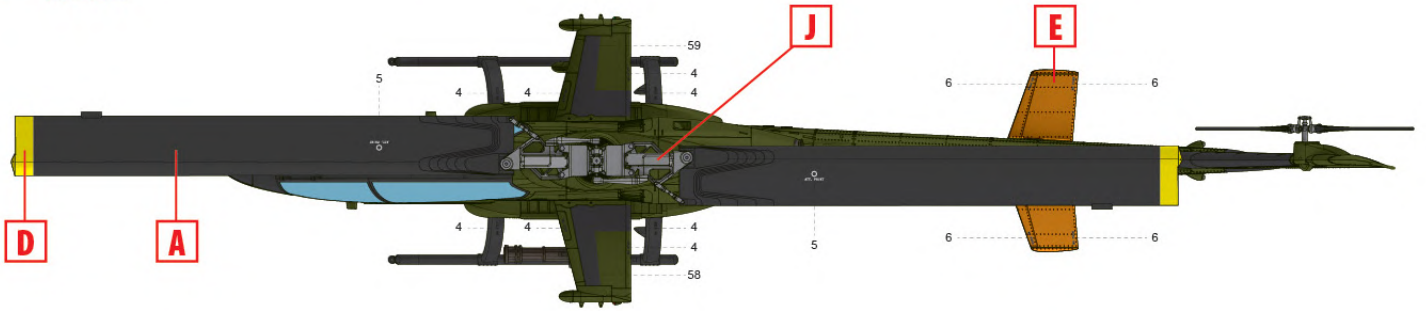
2. AH-1G 67-15578, 175-а штурмова рота гелікоптерів, взвод «Бушвокери», Віньлонг, 1971 рік
 AH-1G 67-15578, 175th AHC, "Bushwhackers" Platoon, Vinh Long, 1971



3. AH-1G 67-15738, 129-а штурмова рота гелікоптерів, Ан Сон, літо 1972 року
AH-1G 67-15738, 129th AHC, An Son, Summer 1972



4. AH-1G 68-15054, взвод F, 8-й кавалерійський полк, Чу Лай, осінь 1972 року
 AH-1G 68-15054, Troop F 8th Cav Regiment, Chu Lai, Autumn 1972



5. AH-1G 70-16000, 3-й ескадрон, 8-а кавалерійська дивізія, Майнц-Фінтен, осінь 1973 року
AH-1G 70-16000 3rd Squadron 8th Cavalry Division, Mainz-Finthen, Autumn 1973

ТОВ ICM Холдинг

вул. Бориспільська 9, корпус 64,
02099, Київ, Україна
Тел./факс: +38(044) 369 54 12
E-mail: export@icm.com.ua

ICM Holding

9 Boryspilska str., build. 64
02099, Kyiv, Ukraine
Tel./Fax: +38(044) 369 54 12
E-mail: export@icm.com.ua