

I-153

Советский истребитель-биплан II MB

Истребитель I-153 стал последним и самым совершенным в семействе истребителей-бипланов конструкции ОКБ Н. Н. Поликарпова. Он отличался верхним крылом типа «чайка», убираемым шасси и усиленным вооружением из четырех пулеметов ШКАС. На серийные самолеты устанавливались двигатели М-62, а впоследствии – и более мощные М-63.

Первый полет состоялся в августе 1938 г. Всего в 1939-1941 г.г. было выпущено 3437 самолетов. Летом 1941 г. наряду с истребителем И-16, «Чайка» являлась основой истребительной авиации СССР. Эти самолеты применялись в боях до середины 1943 г.

Тактико-технические характеристики И-153

Длина, м	6,275
Размах крыла, м	10,0
Взлетный вес, кг	1765
Двигатель	М-62, 1000 л.с.
Максимальная скорость, км/ч	426
Потолок, м	11000
Дальность, км	740
Вооружение	4 7,62-мм пулемета ШКАС, 8 РС-82 либо до 200 кг бомб

ВНИМАНИЕ!

Перед сборкой внимательно прочитайте руководство по монтажу. Каждая деталь пронумерована. Соблюдать последовательность монтажа. Необходимые рабочие инструменты: нож и напильник для зачистки деталей; резиновая лента, клейкая лента и зажимы для сушки белья для прижимания склеиваемых деталей. Детали из пластика очистить в растворе любого моющего средства и высушить на воздухе для того, чтобы краска и переводные картинки лучше прилипали. Перед приклеиванием проверить, подходят ли детали; клей наносить экономно. Хром и краску удалить с поверхностей склеивания. Небольшие детали покрасить перед тем, как они будут удалены из рамок. Краску необходимо хорошо просушить, только после этого продолжать сборку. Каждую соответствующую переводную картинку отдельно вырезать и примерно на 20 секунд окунуть в теплую воду. На обозначенном месте картинку отделить от бумаги и прижать промокательной бумагой.

I-153

WWII Soviet Biplane Fighter

The last and most perfect in N. N. Polikarpov design bureau biplane fighters family was the I-153. It had gull-shaped upper wing, retractable chassis and more powerful armament with four ShKAS machine guns. Serial planes had M-62 radial engines, late series – more powerful M-63.

The maiden flight was in August 1938. All in all in 1939-1941 it were made 3437 planes. In summer 1941 I-153 "Chaika" (the "Gull") was the basis of the Soviet Fighter Aviation with I-16 fighters. I-153 were used in combat until mid 1943.

Tactical and Technical Specifications of I-153

Length, m	6,275
Wingspan, m	10,0
Start Weight, kg	1765
Engine	M-62, 1000 hp
Max. Speed, km/h	426
Service Ceiling, m	11000
Range, km	740
Armament	4 7,62 mm ShKAS machine guns, 8 RS-82 rockets or bomb load up to 200 kg

CAUTION!

Read the instructions thoroughly prior to assembly. Each component is numbered. Adhere to specified sequence of assembly. Tools required: knife and file for removal of components from frame; rubber bond, adhesive tape and clothes pegs for clamping components together after applying adhesive. Clean plastic components in a mild detergent solution and allow to air-dry so that paint and transfers adhere better. Prior to applying adhesive, check to see whether the components fit together; apply adhesive sparingly. Remove chrome and paint from the contact surfaces. Paint small components before removing them from the frame. Allow paint to dry well, and only then continue to assemble. Cut out each transfer individually and immerse in warm water for approx. 20 seconds. Slide transfer off paper and into designated position, then press on with blotting paper.

ИСПОЛЬЗУЕМЫЕ КРАСКИ / USED COLORS:

	Model Master		
A	1749	Черный, матовый	Flat Black
B	1712	Зеленый, матовый	Field Green
C	1562	Светло-голубой, матовый	Flat Light Blue
D	1781	Алюминий	Aluminum
E	1728	Светло-серый, матовый	Light Ghost Gray

	Model Master		
F	1780	Сталь	Steel
G	1795	Оружейная сталь	Gunmetal
H	1705	Красный, матовый	Insignia Red
J	1768	Белый, матовый	Flat White
K	1723	Темно-серый, матовый	Gunship Gray

01 СТАДИЯ СБОРКИ
ASSEMBLY STEP

03 СБОРОЧНАЯ ЕДИНИЦА
ASSEMBLY UNIT

x2 СДЕЛАТЬ ДВЕ ДЕТАЛИ
MAKE 2 PCS

A ИСПОЛЬЗУЕМАЯ КРАСКА
USED COLOR

? ПРОИЗВОЛЬНЫЙ ВЫБОР
OPTIONAL

***** СДЕЛАТЬ САМОМУ
SCRATCH BUILD

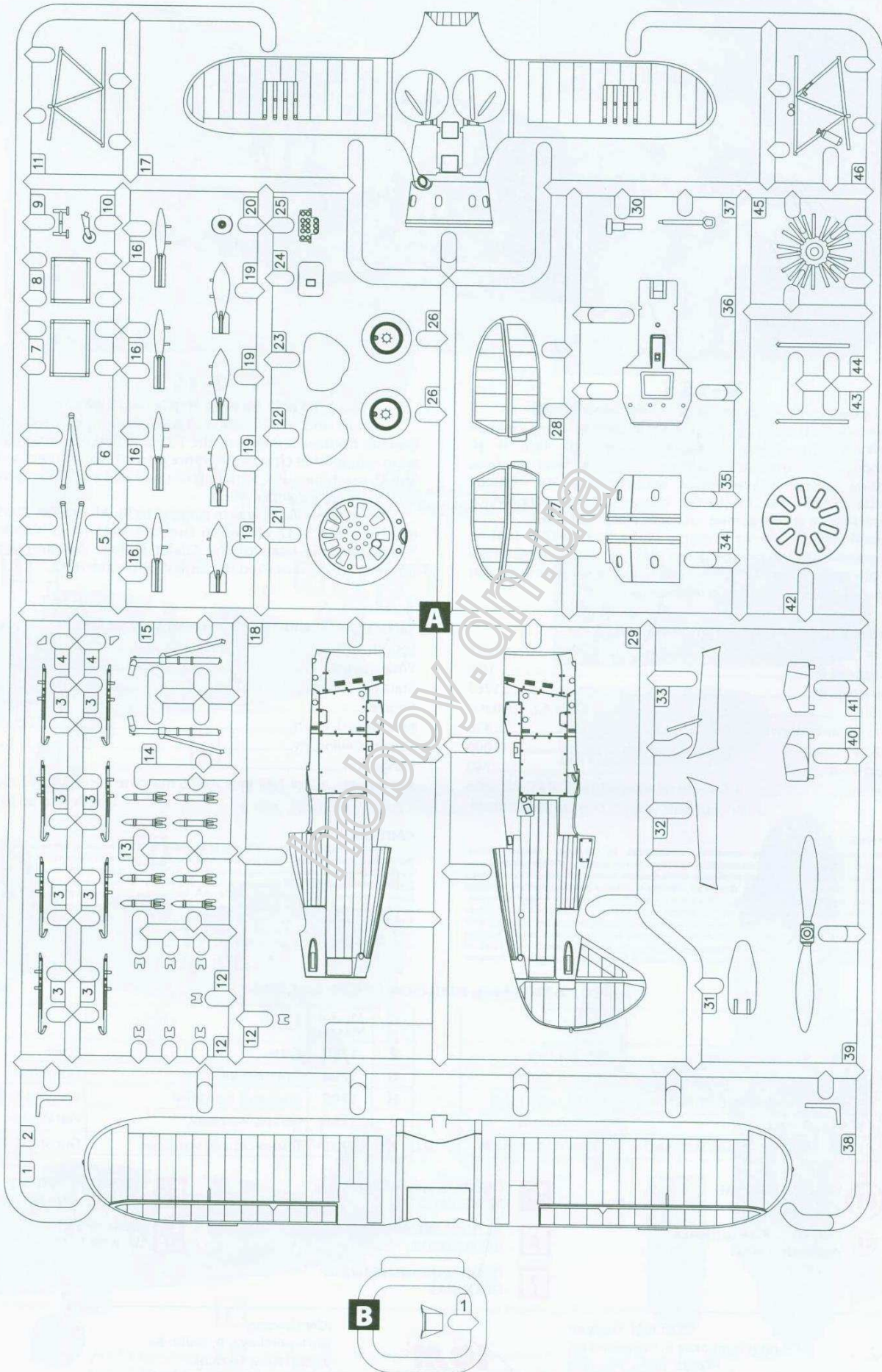
***** НЕ КЛЕИТЬ
DO NOT CEMENT

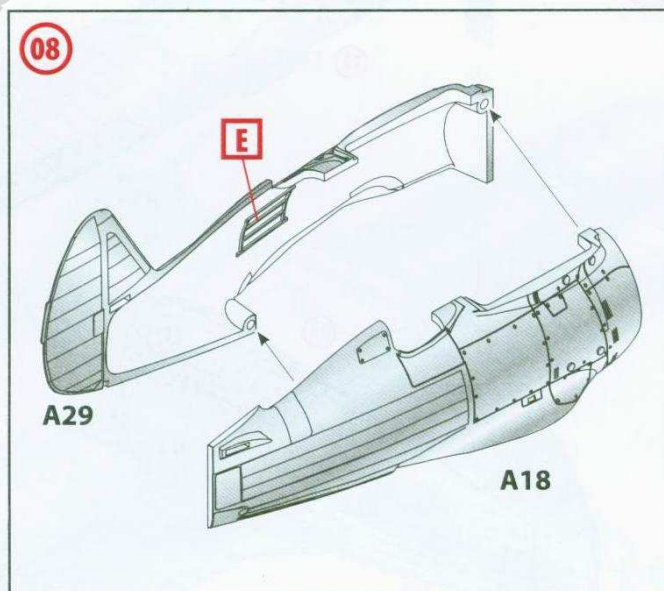
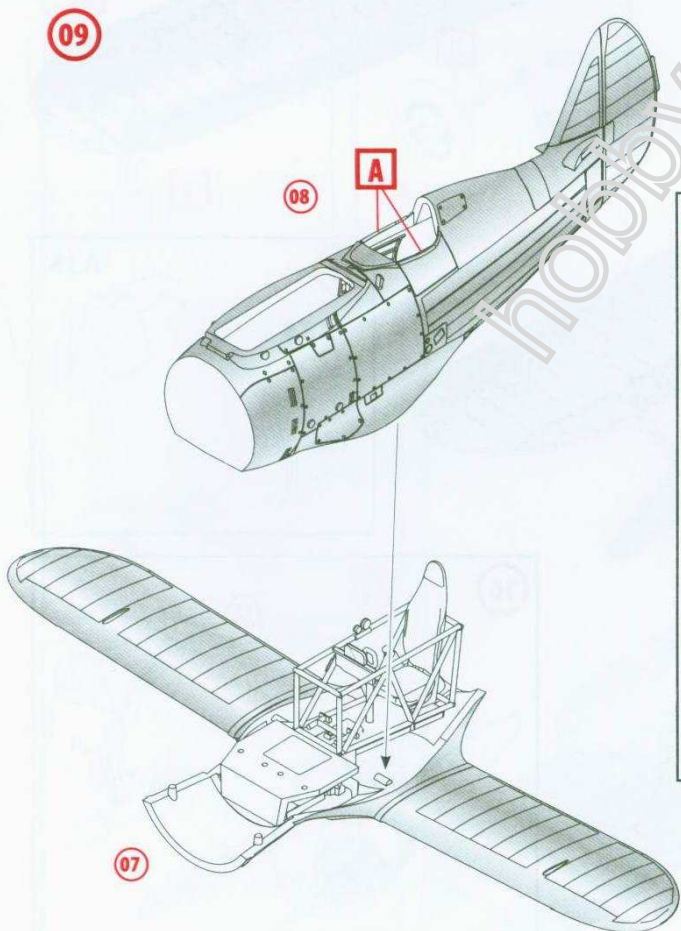
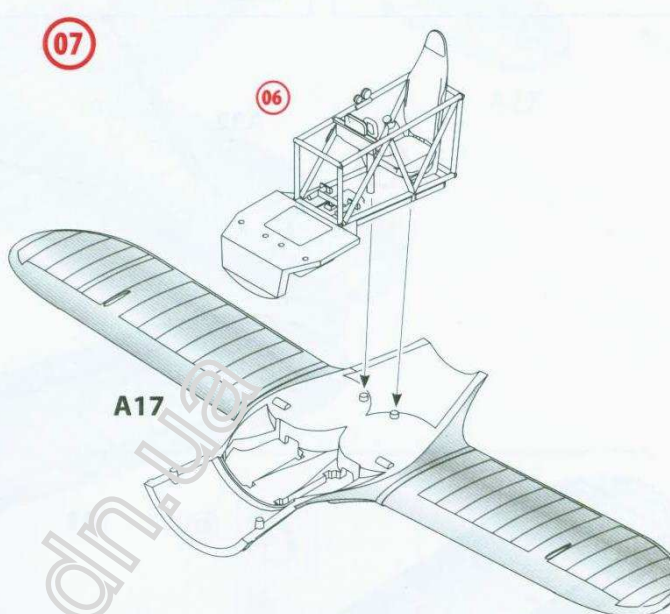
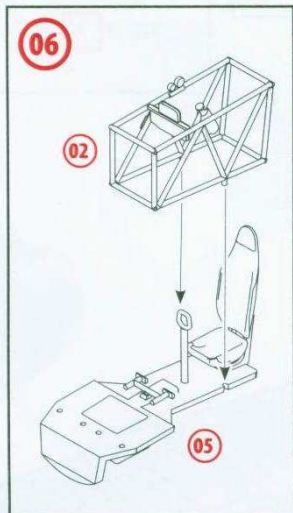
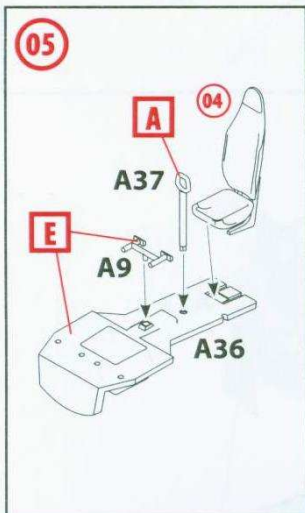
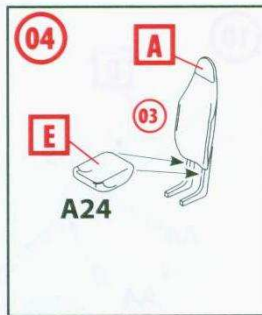
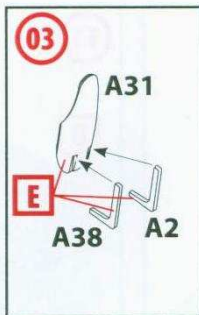
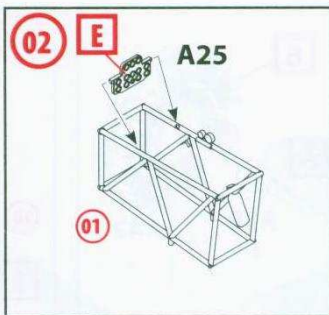
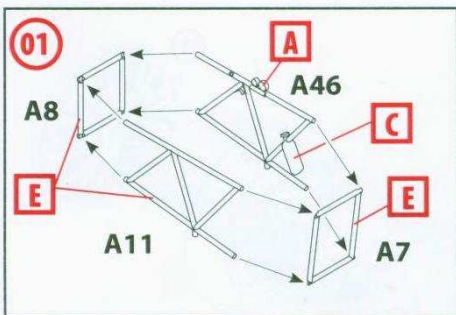
ООО ICM Холдинг
ул. Бориспольская 9, строение 64,
02099, Киев, Украина
Тел./факс: +38(044) 369 54 12
E-mail: export@icm.com.ua

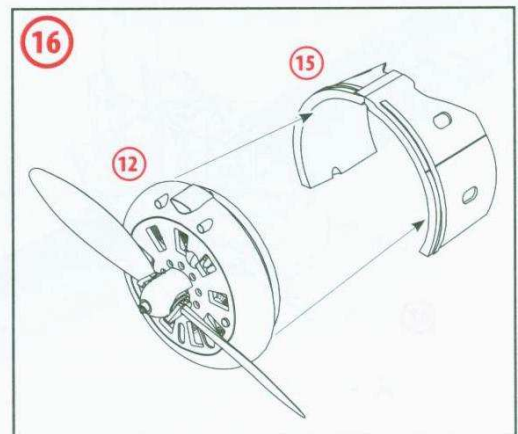
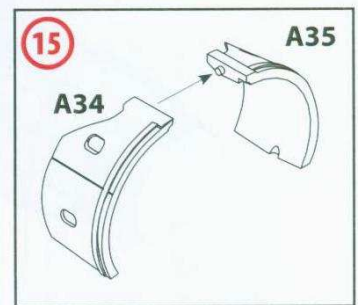
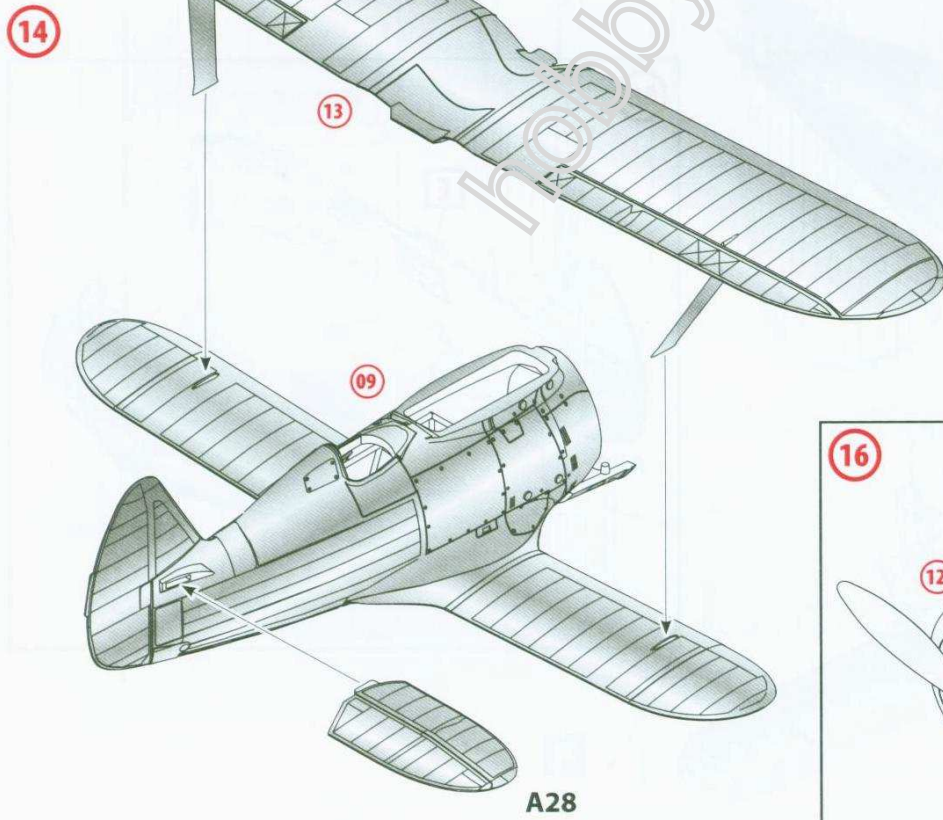
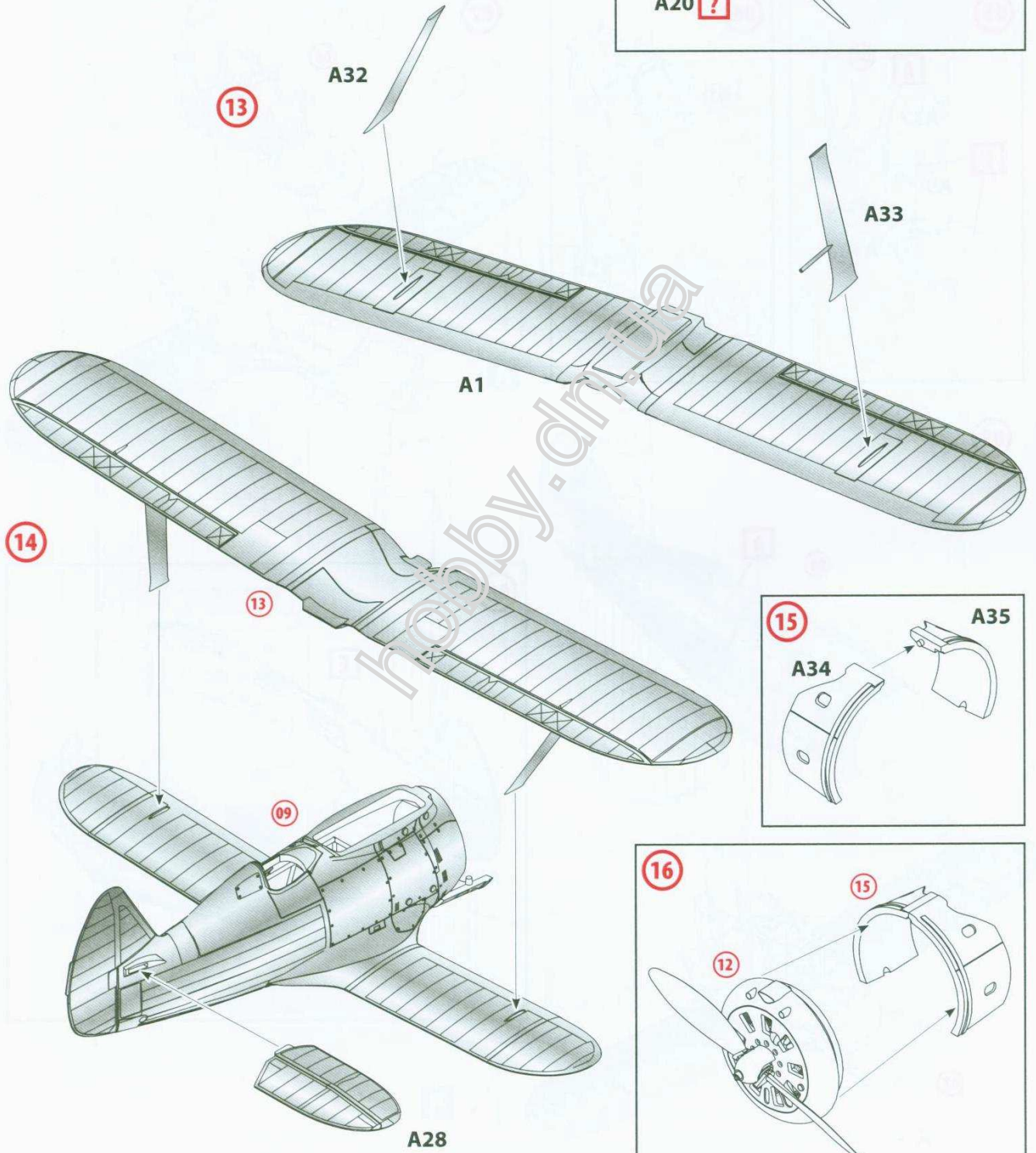
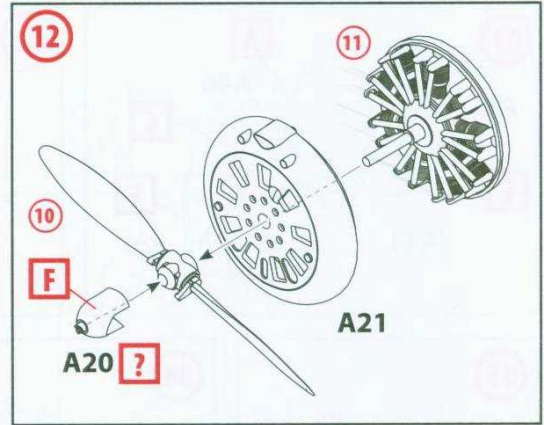
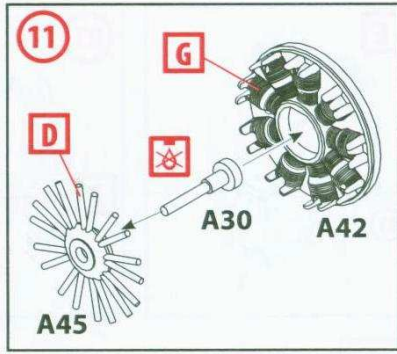
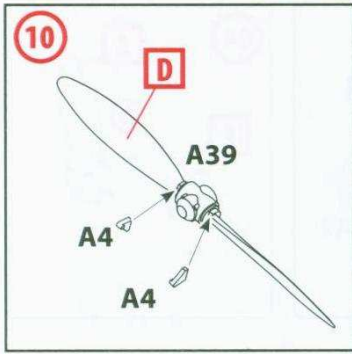


www.icm.com.ua

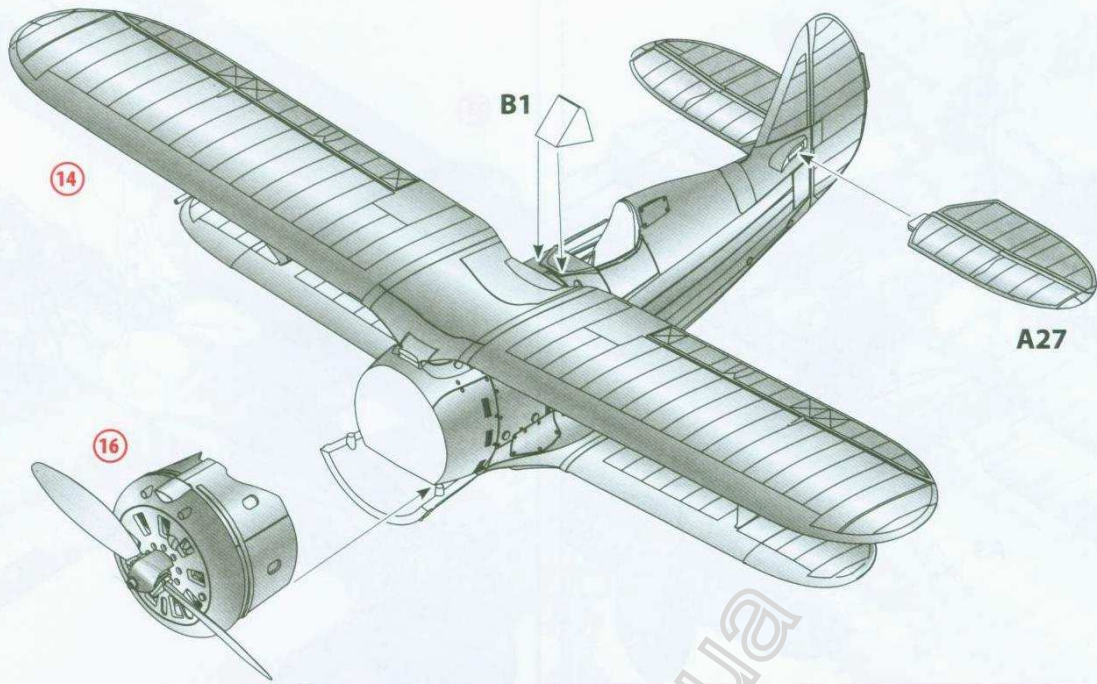
ICM Holding
Borispolskaya, 9, build. 64,
02099, Kiev, Ukraine
Tel./Fax: +38(044) 369 54 12
E-mail: export@icm.com.ua



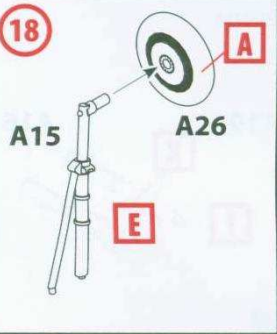




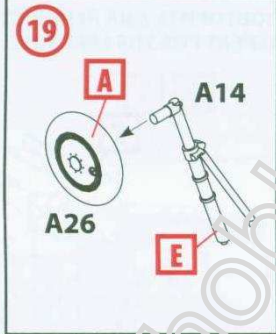
17



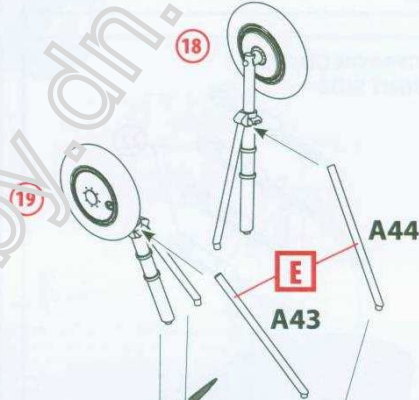
18



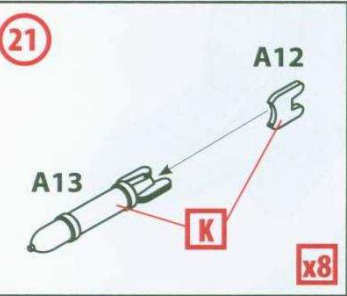
19



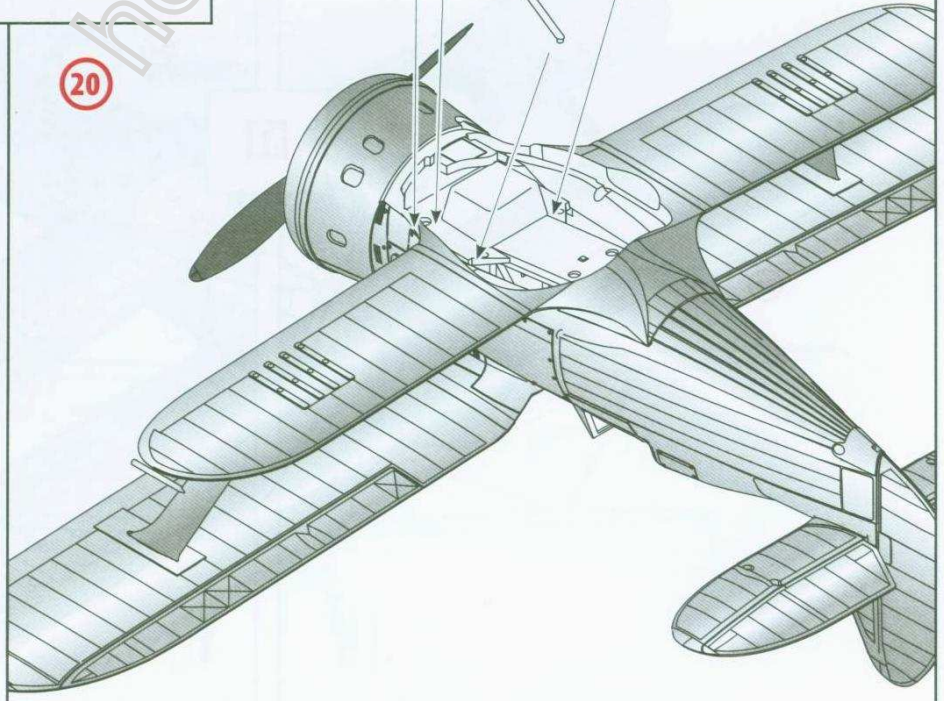
18



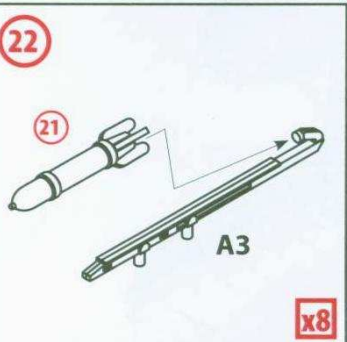
21

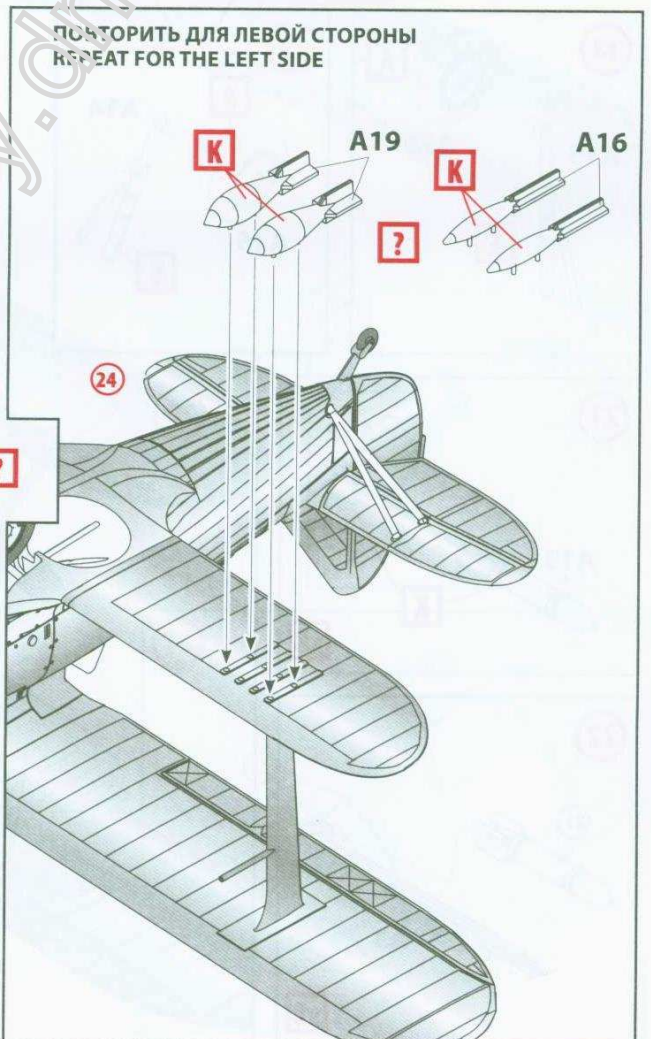
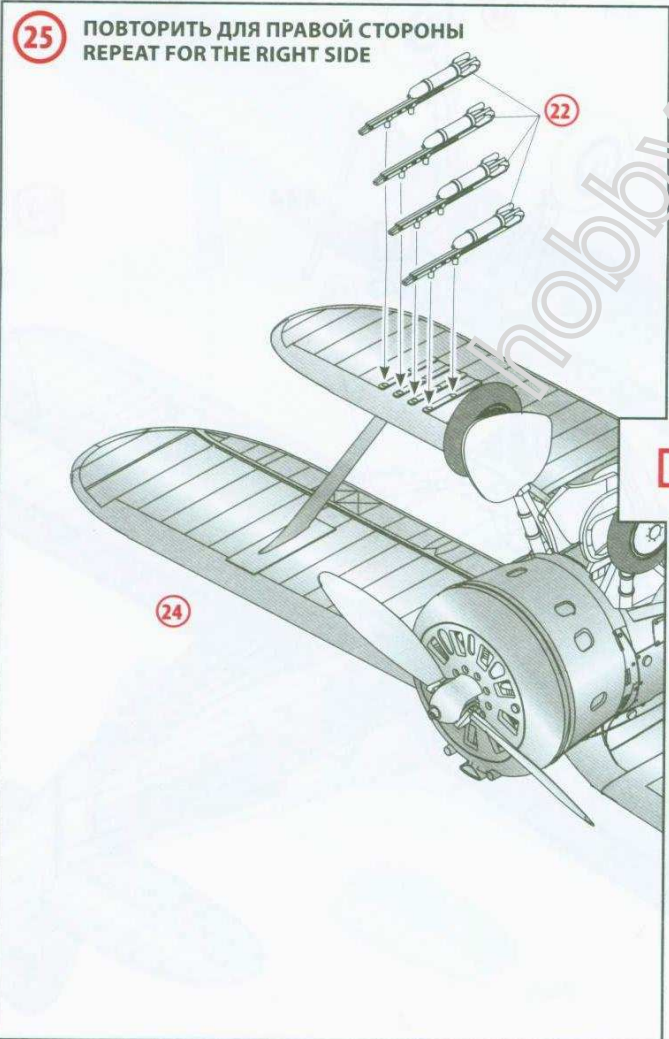
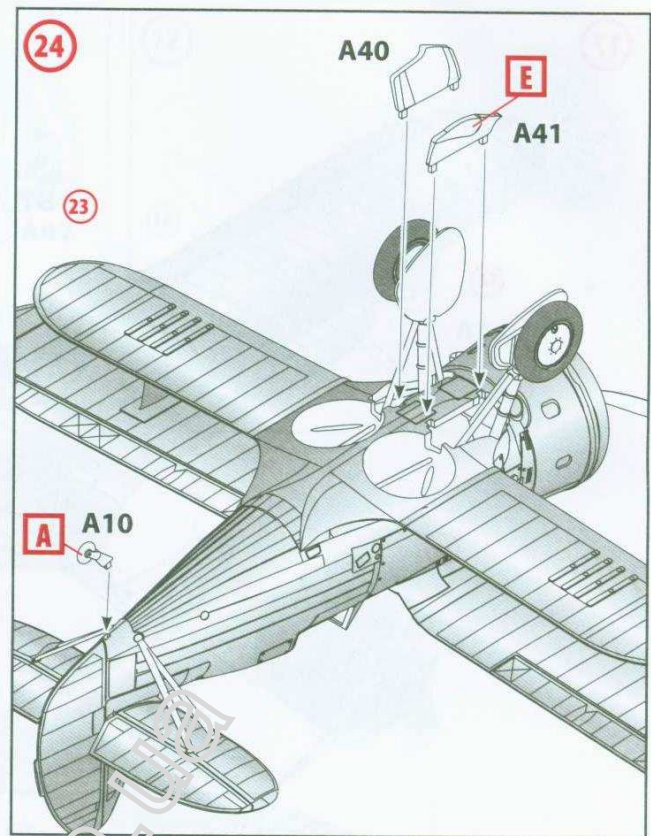
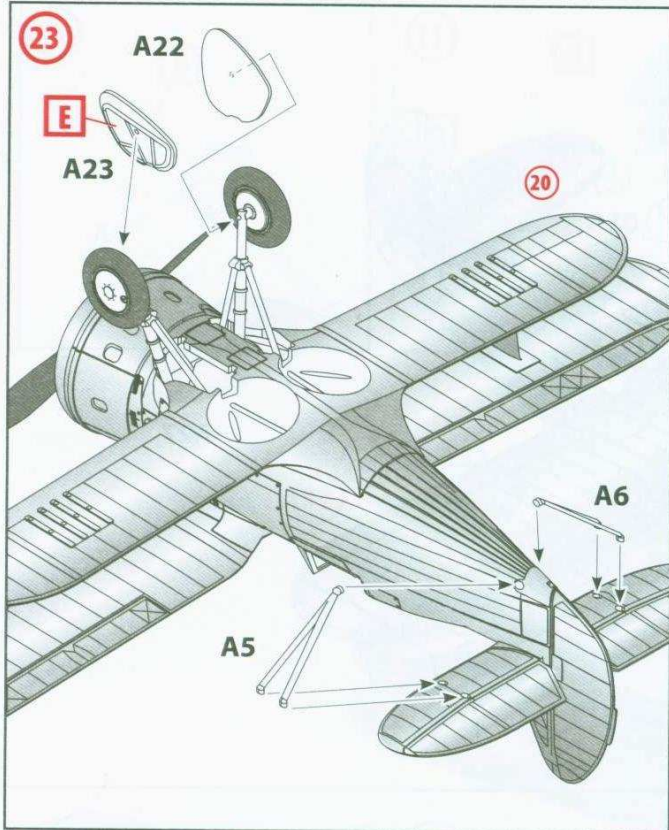


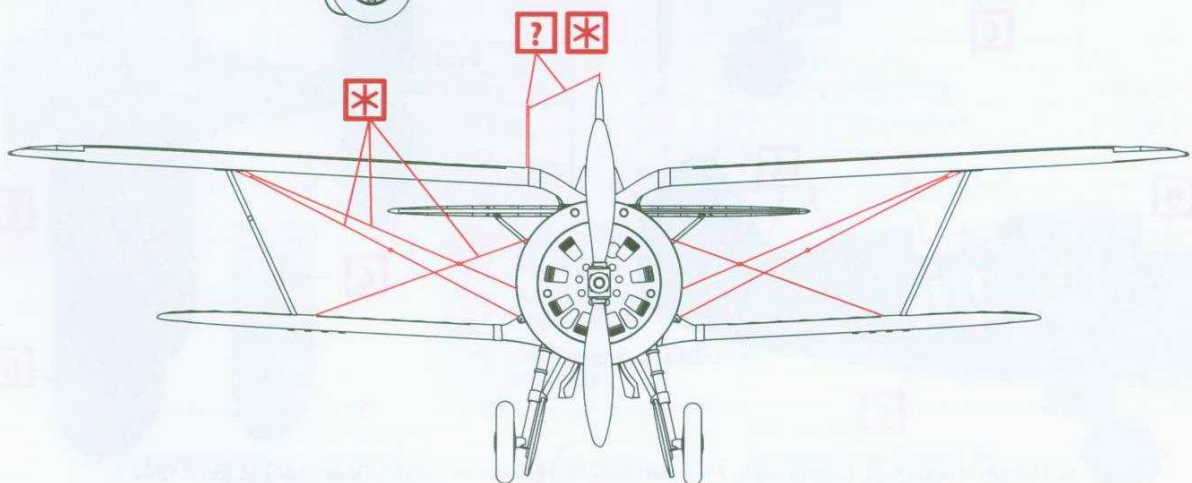
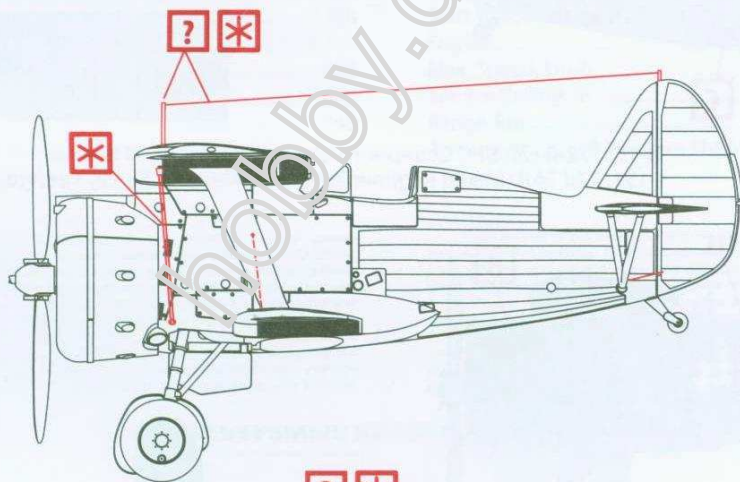
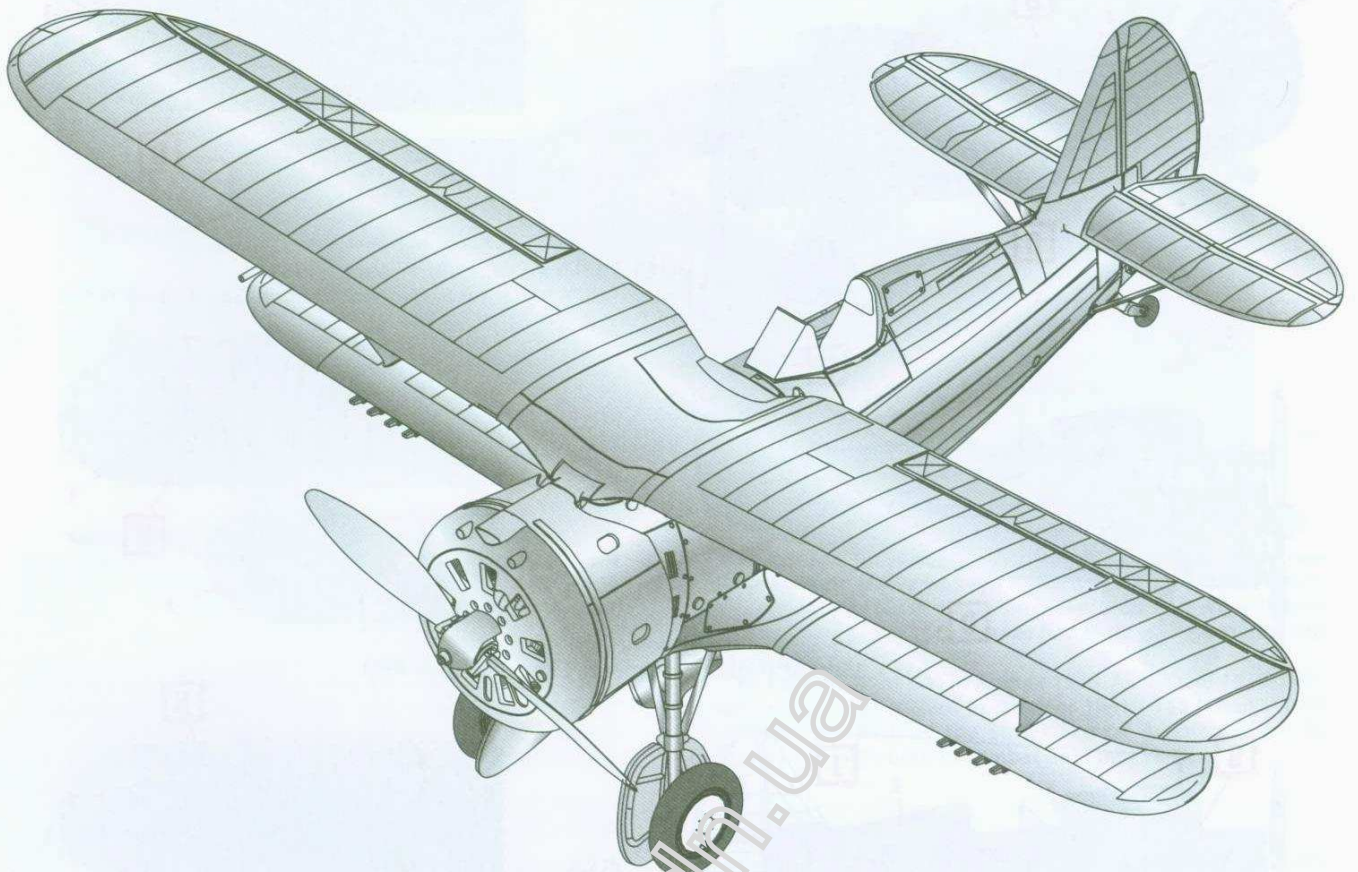
20

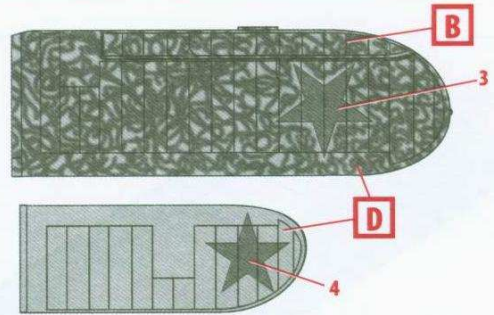
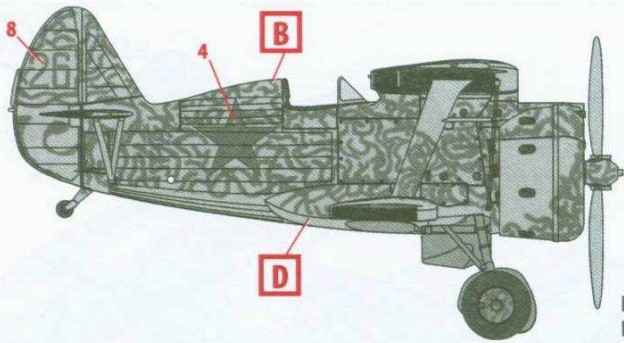


22

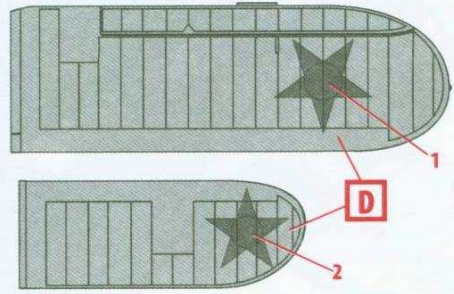
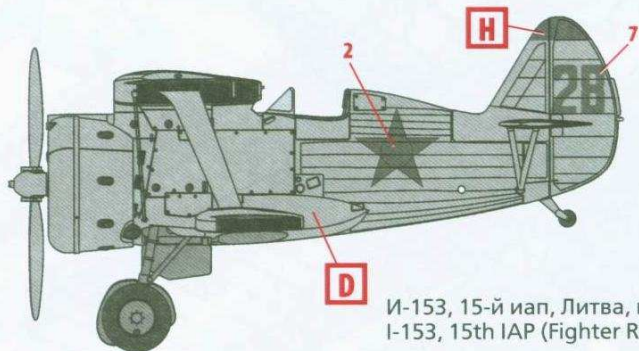




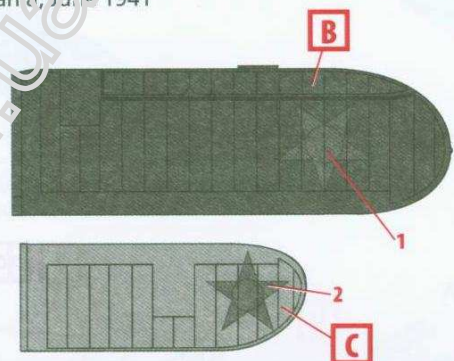
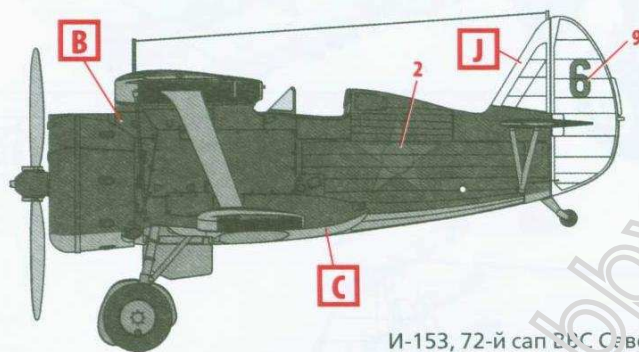




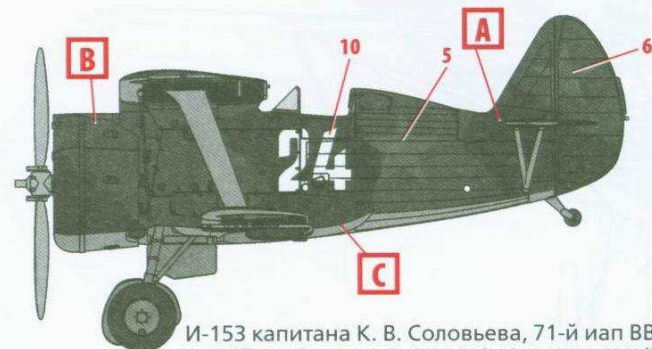
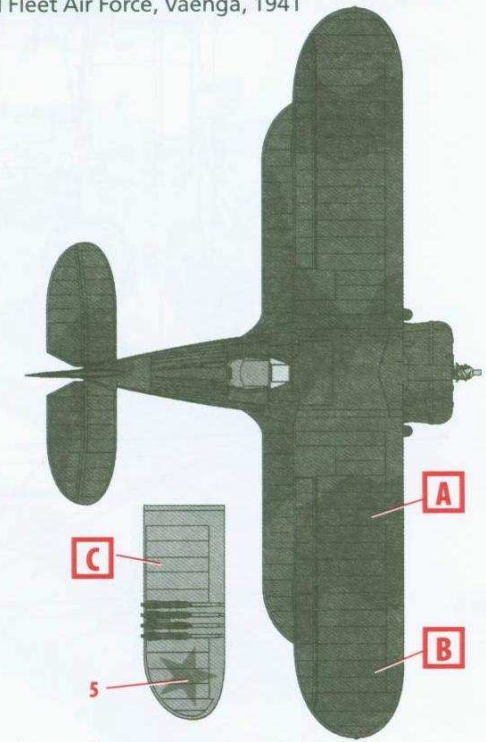
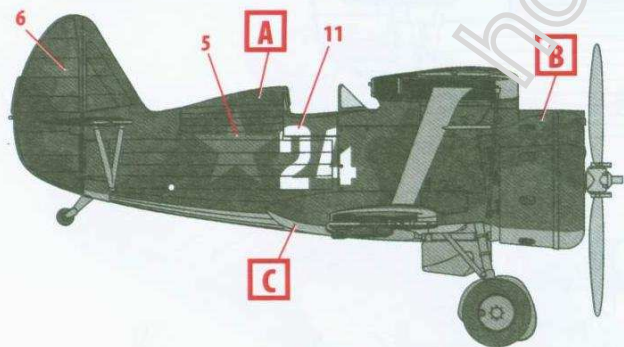
И-153, 70-й иап, Халхин-Гол, август 1939 г.
I-153, 70th IAP (Fighter Regiment), Khalhin-Gol, August 1939



И-153, 15-й иап, Литва, июнь 1941 г.
I-153, 15th IAP (Fighter Regiment), Lithuania, June 1941



И-153, 72-й сап ВВС Северного флота, Ваенга, 1941 г.
I-153, 72d SAP (Mixed Regiment) of Nord Fleet Air Force, Vaenga, 1941



И-153 капитана К. В. Соловьева, 71-й иап ВВС Балтийского флота, Лавенсаари, лето 1942 г.
I-153 flown by Captain K. V. Soloviyev, 71st IAP (Fighter Regiment) of Baltic Fleet Air Force, Lavansaari, Summer 1942