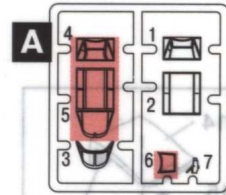
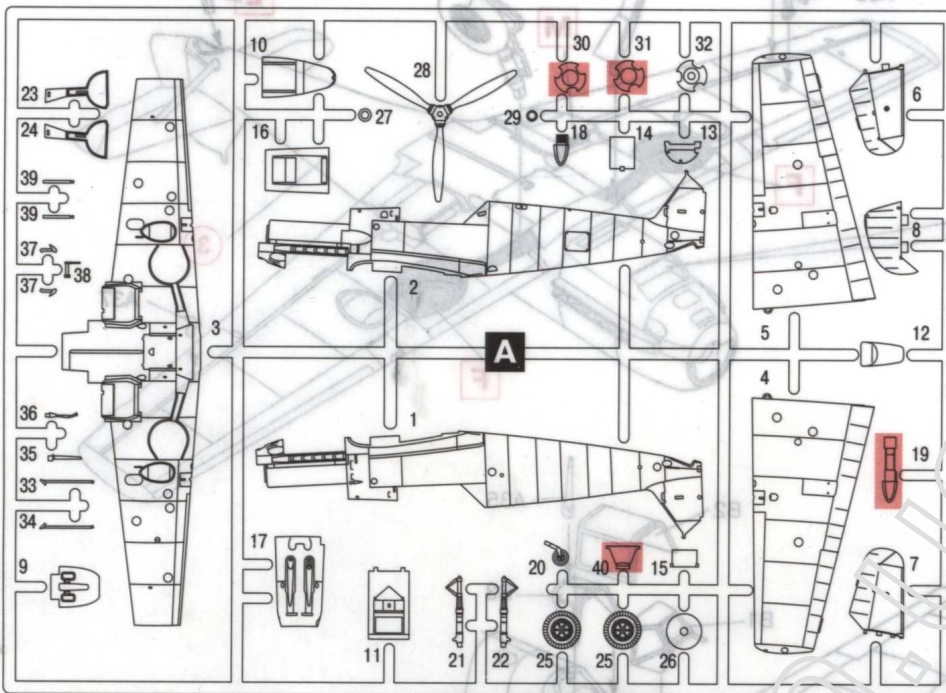


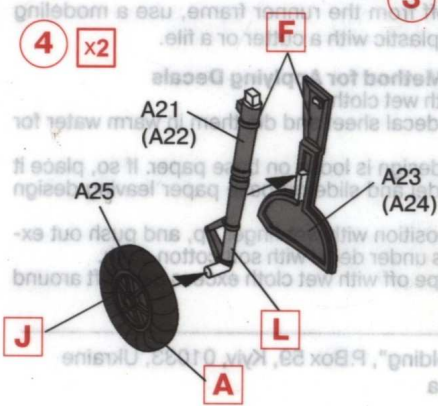
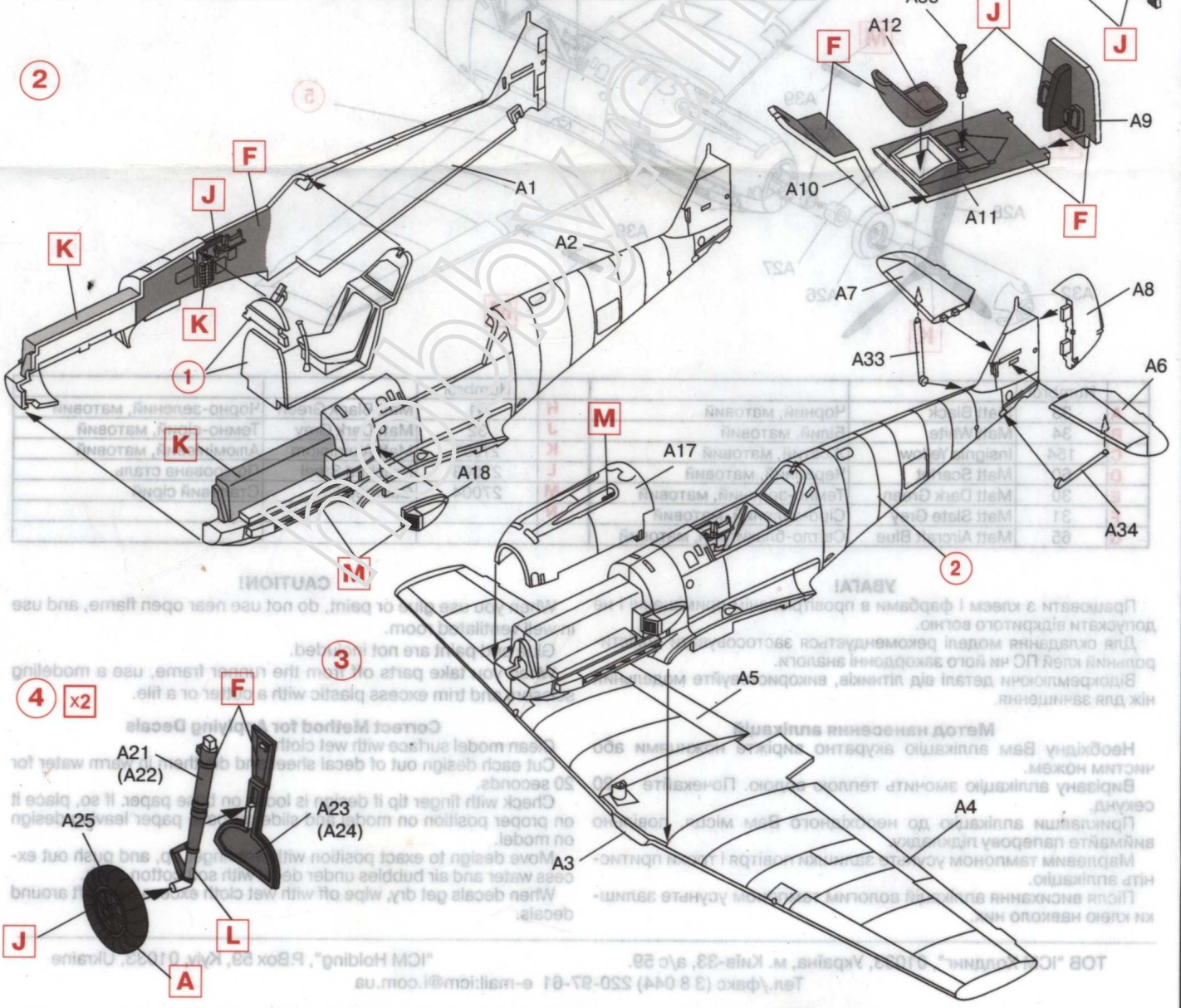
Bf 109 E-3

Німецький винищувач II Світової війни

ICM
1:72

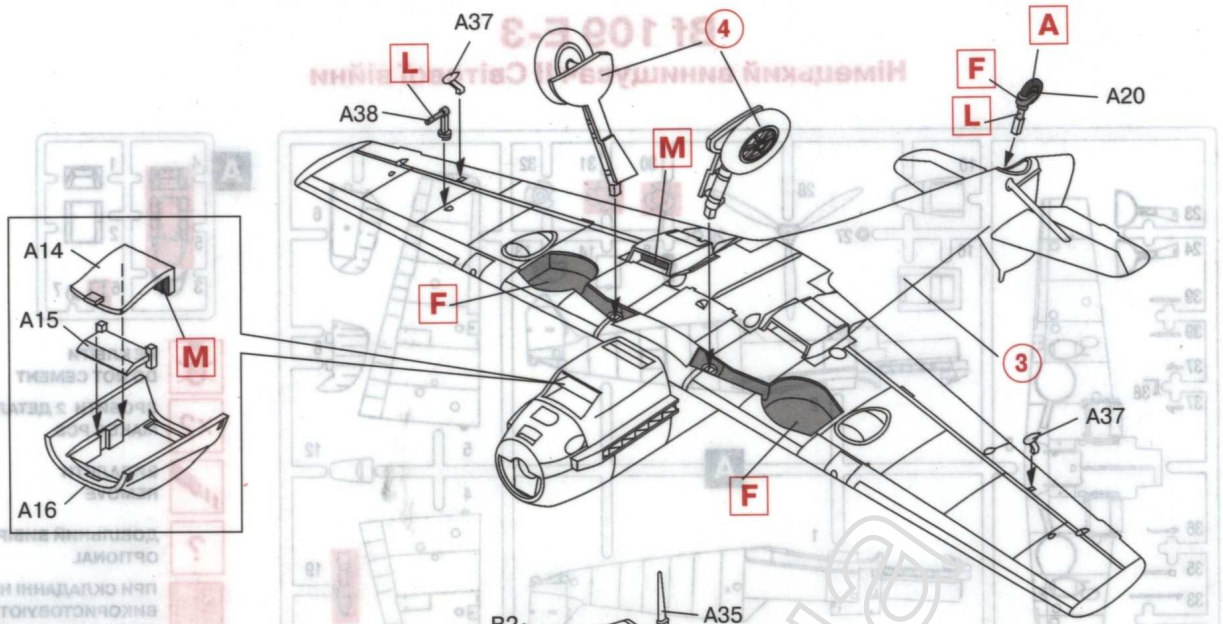


- НЕ КЛЕЇТИ
DO NOT CEMENT
- ЗРОБИТИ 2 ДЕТАЛІ
MAKE 2 PCS
- ВИДАЛИТИ
REMOVE
- ДОВІЛЬНИЙ ВИБІР
OPTIONAL
- ПРИ СКЛАДАННІ НЕ
ВИКОРИСТОВУЮТЬСЯ
PARTS NOT FOR USE

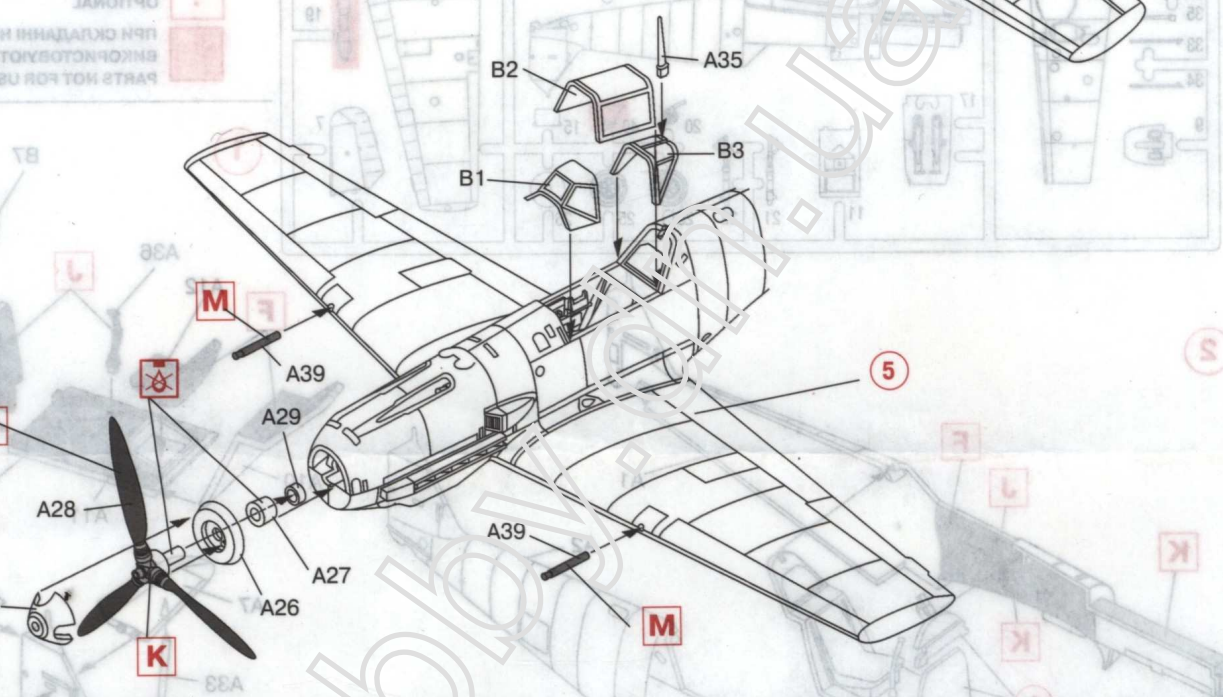


CAUTION! Do not use near open flame, and use...
 Correct Method for Applying Decals...
 When decals get dry, wipe off with wet cloth...
 ICM Holding, P. Box 55, Kyiv 01033, Ukraine
 Tel: (38 044) 220-97-61 e-mail: icm@i.com.ua

5



6



Humbrol			Humbrol				
A	33	Matt Black	Чорний, матовий	H	91	Matt Black Green	Чорно-зелений, матовий
B	34	Matt White	Білий, матовий	J	32	Matt Dark Grey	Темно-сірий, матовий
C	154	Insignia Yellow	Жовтий, матовий	K	27001	Matt Aluminium	Алюмінієвий, матовий
D	60	Matt Scarlet	Червоний, матовий	L	27003	Polished Steel	Полірована сталь
E	30	Matt Dark Green	Темно-зелений, матовий	M	27004	Gunmetal	Сталевий сірий
F	31	Matt Slate Grey	Сіро-зелений, матовий	N			
G	65	Matt Aircraft Blue	Світло-блакитний, матовий				

УВАГА!

Працювати з клеєм і фарбами в провітрюванім приміщенні і не допускати відкритого вогню.

Для складання моделі рекомендується застосовувати полістирольний клей ПС чи його закордонні аналоги.

Відокремлюючи деталі від літників, використовуйте модельний ніж для зачищення.

Метод нанесення аплікацій

Необхідну Вам аплікацію акуратно виріжте ножицями або чистим ножем.

Вирізану аплікацію змочить теплою водою. Почекайте 20 секунд.

Приклавши аплікацію до необхідного Вам місця, повільно виймайте паперову підкладку.

Марлевым тампоном усуньте залишки повітря і трохи притисніть аплікацію.

Після висихання аплікацій вологим тампоном усуньте залишки клею навколо них.

CAUTION!

When you use glue or paint, do not use near open flame, and use in well ventilated room.

Glue and paint are not included.

When you take parts off from the runner frame, use a modeling scissors and trim excess plastic with a cutter or a file.

Correct Method for Applying Decals

Clean model surface with wet cloth.

Cut each design out of decal sheet and dip them in warm water for 20 seconds.

Check with finger tip if design is loose on base paper. If so, place it on proper position on model and slide off base paper leaving design on model.

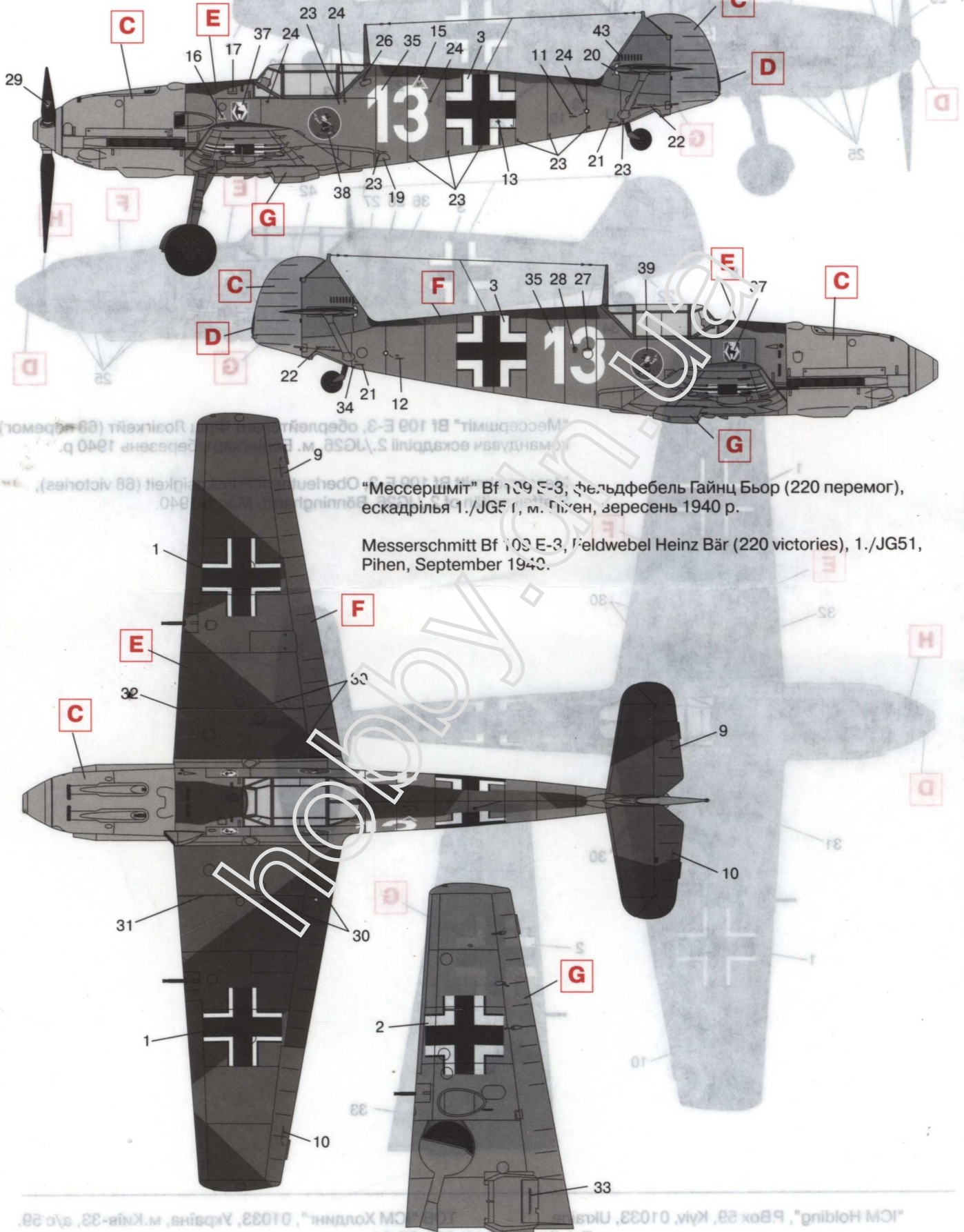
Move design to exact position with wet finger tip, and push out excess water and air bubbles under decal with soft cotton cloth.

When decals get dry, wipe off with wet cloth excess glue left around decals.

Vf 109 E-3

Німецький винищувач II Світової війни

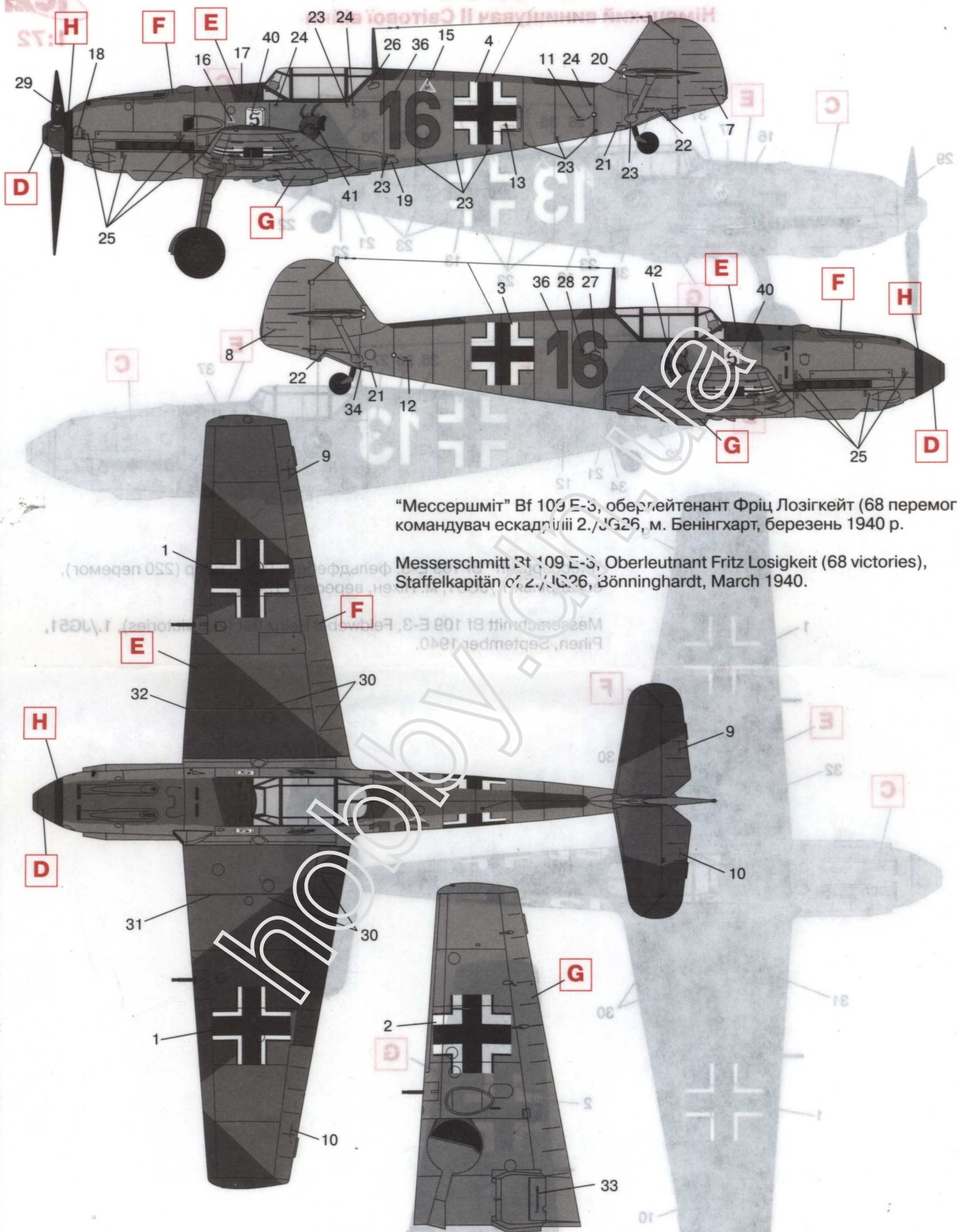
ICM
1:72



"Мессершміт" Bf 109 E-3, фельдфебель Гайнц Бьор (220 перемог), ескадрія 1./JG51, м. Пізен, вересень 1940 р.

Messerschmitt Bf 109 E-3, Feldwebel Heinz Bär (220 victories), 1./JG51, Pihen, September 1940.

Bf 109 E-3



"Мессершміт" Bf 109 E-3, оберлейтенант Фріц Лозікейт (68 перемог),
командувач ескадрилії 2./JG26, м. Бенінгхарт, березень 1940 р.

Messerschmitt Bf 109 E-3, Oberleutnant Fritz Losigkeit (68 victories),
Staffelkapitän of 2./JG26, Bönninghardt, March 1940.

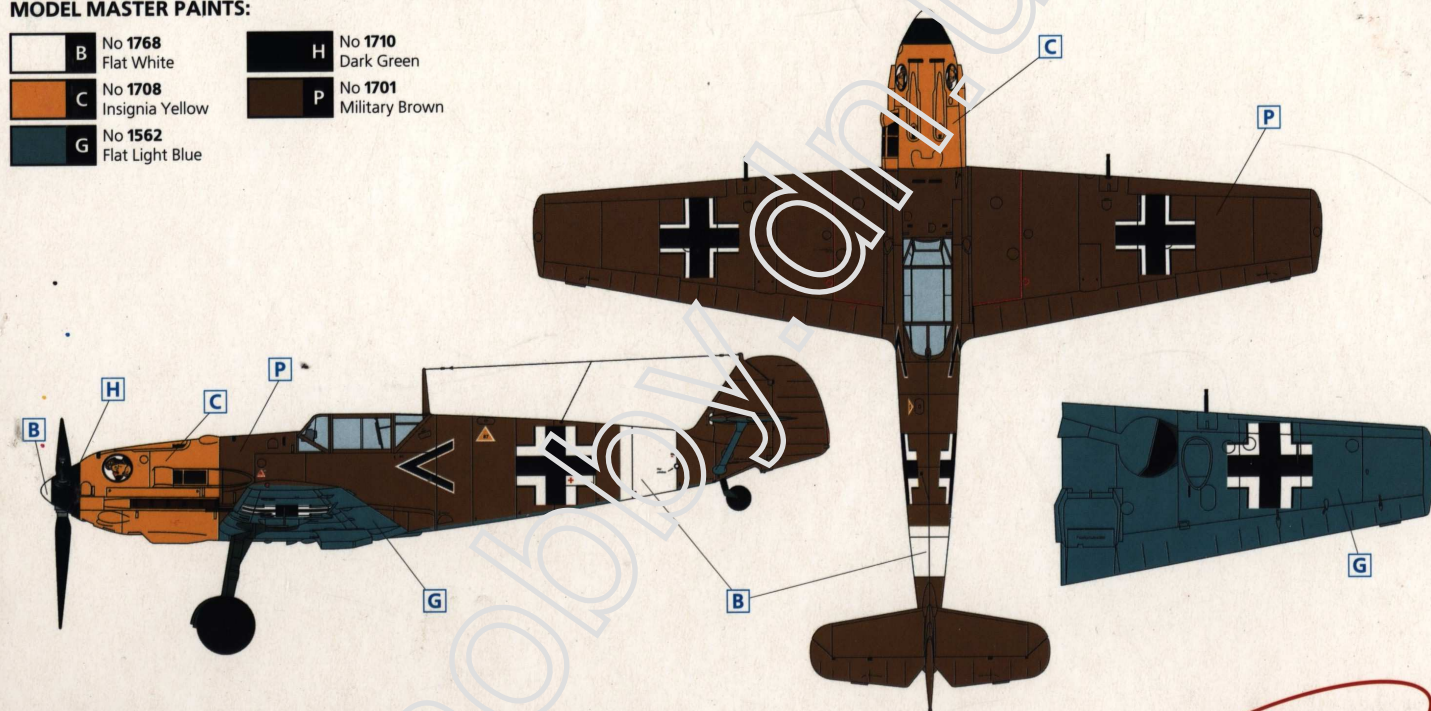
Bf 109E-7/Trop

WWII German Fighter

SCALE
1:72
MODEL KIT No
72133

MODEL MASTER PAINTS:

 B	No 1768 Flat White	 H	No 1710 Dark Green
 C	No 1708 Insignia Yellow	 P	No 1701 Military Brown
 G	No 1562 Flat Light Blue		



Bf 109 E-7/Trop, Oblt. L. Franziska, Gruppen-Adjutant I./JG27, Ain El Gazala (Libya),
October 1941

