



MiG-25 RU

1/72 SCALE MODEL KIT No 72176

МиГ-25 РУ

Советский учебно-тренировочный самолет

В конце 60-х годов в ОКБ А. И. Микояна был разработан первый в мире истребитель-перехватчик со скоростью полета 3М – МиГ-25.

Тогда же была разработана модификация бомбардировщика-разведчика, получившая название МиГ-25 РБ.

Позже был разработан двухместный учебно-тренировочный вариант МиГ-25 РУ (на базе МиГ-25 ПД). Эти самолеты состояли на вооружении ВВС СССР (впоследствии – России), а также экспортировались в Индию.

MiG-25 RU

Soviet Training Aircraft

In the end of 60s the Mikoyan Design Bureau was developed the world's first interceptor fighter with speed of Mach 3 – the MiG-25.

At the same time reconnaissance-bomber modification was designed, which was called the MiG-25 RB.

Later it was designed the MiG-25 RU two-seat training version (on MiG-25 PD base).

(These planes served in Soviet (later – Russian) Air Force, and were delivered to India.

Тактико-технические характеристики МиГ-25 РУ

Длина, м	21,55
Размах крыла, м	13,42
Взлетный вес (нормальный), кг	36720
Двигатели	2xТРДФ Р-15БД-300, тяга на форсировании - 2x11200 кгс
Максимальная скорость, км/ч	2800
Потолок, м	20000
Дальность, км	1200

Tactical and Technical Specifications of MiG-25 RU

Length, m	21,55
Span, m	13,42
Start weight (normal), kg	36720
Engines	2xR15BD-300, thrust in afterburner - 2x11200 kgf
Max. Speed, km/h	2800
Service ceiling, m	20000
Range, km	1200

ИСПОЛЬЗУЕМЫЕ КРАСКИ / USED COLORS:

	COLOR	Revell	Tamiya
A	Светло-серый, полуматовый Light Grey	371	XF80
B	Темно-серый, матовый Dark Grey	109	XF75
C	Черный, матовый Flat Black	108	XF1
D	Полированная сталь Chrome Silver	190	X11
E	Сталь Steel	191	X32
F	Титан Titanium Gold	195	X31

	COLOR	Revell	Tamiya
G	Алюминий Aluminium	199	XF16
H	Зеленый, матовый Flat Green	364	XF5
J	Сине-зеленый, матовый Blue Green	148	XF71
K	Серый, матовый Medium Grey	157	XF20
L	Зеленый, глянцевый Clear Green	161	X25
M	Красный, глянцевый Clear Red	731	X27

01 СТАДИЯ СБОРКИ
ASSEMBLY STEP

? ПРОИЗВОЛЬНЫЙ ВЫБОР
OPTIONAL

A ИСПОЛЬЗУЕМАЯ КРАСКА
USED COLOR

03 СБОРОЧНАЯ ЕДИНИЦА
ASSEMBLY UNIT

■ ПРИ СБОРКЕ НЕ ИСПОЛЬЗУЕТСЯ
PARTS NOT FOR USE

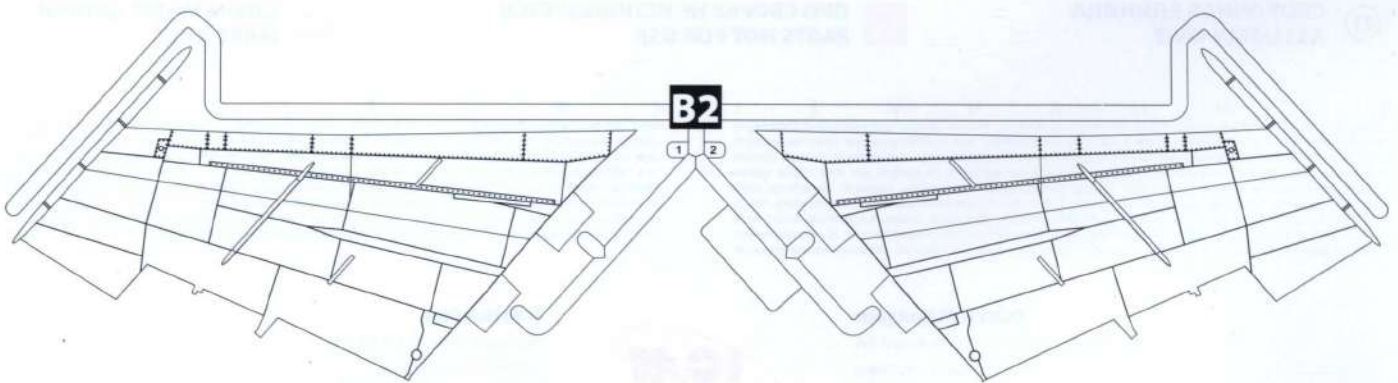
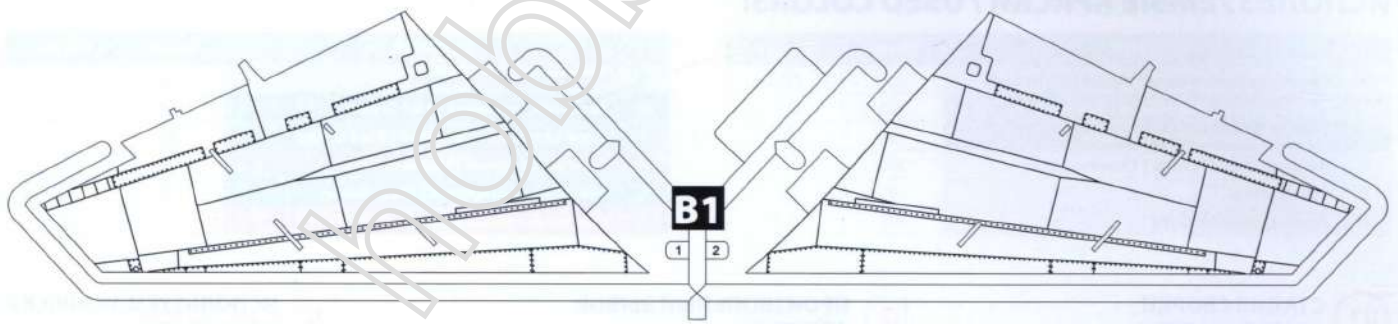
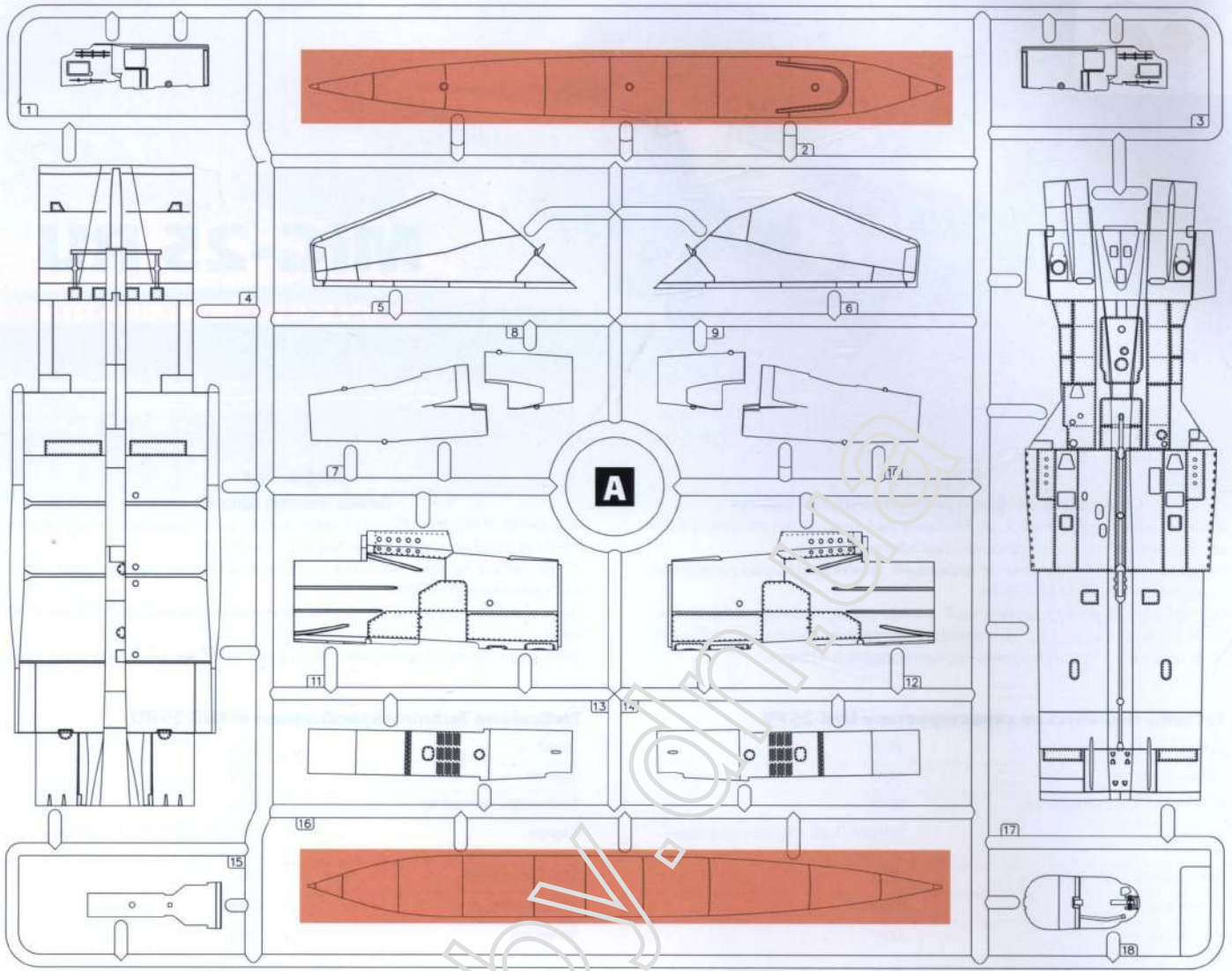
x2 СДЕЛАТЬ ДВЕ ДЕТАЛИ
MAKE 2 PCS

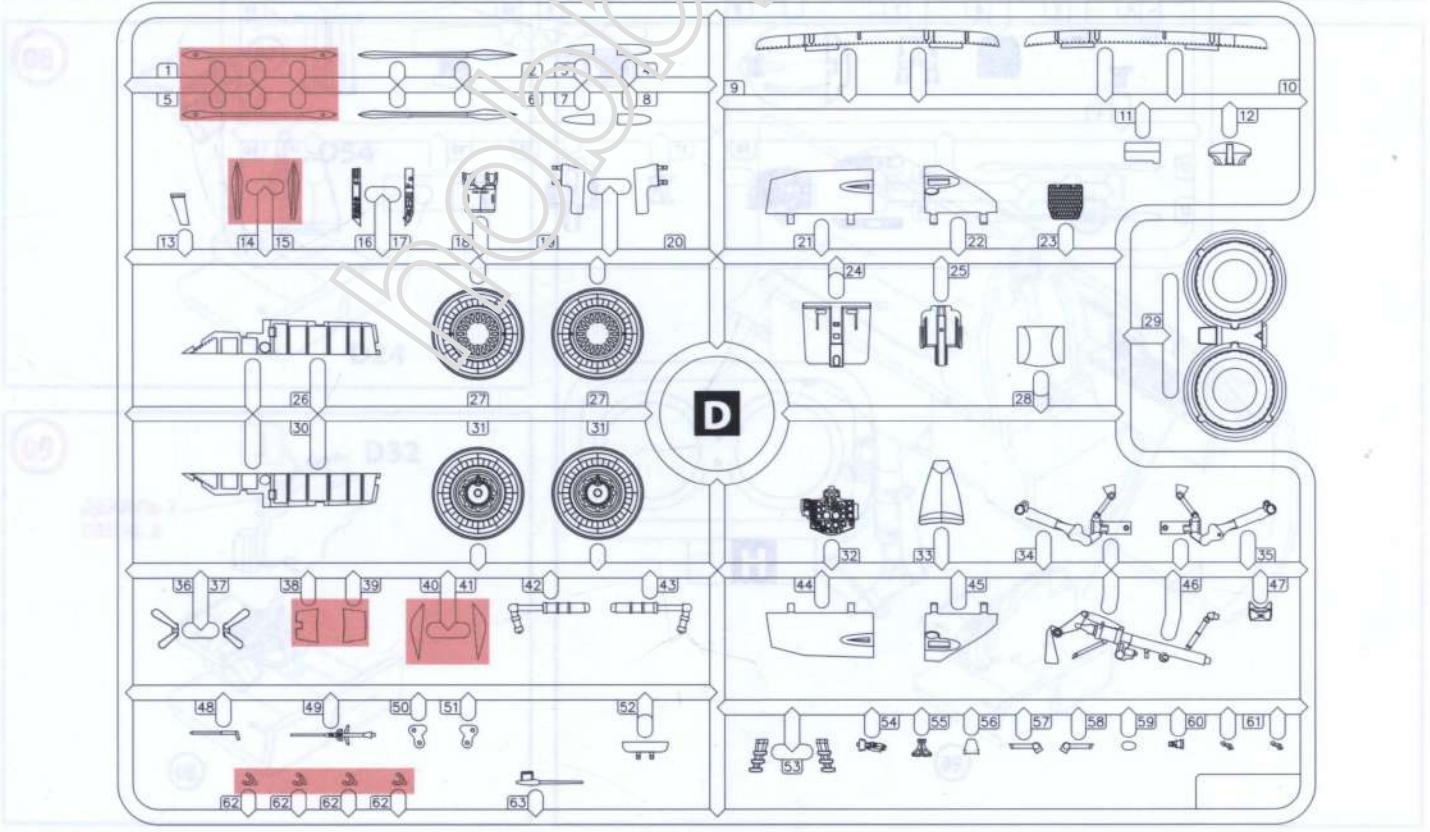
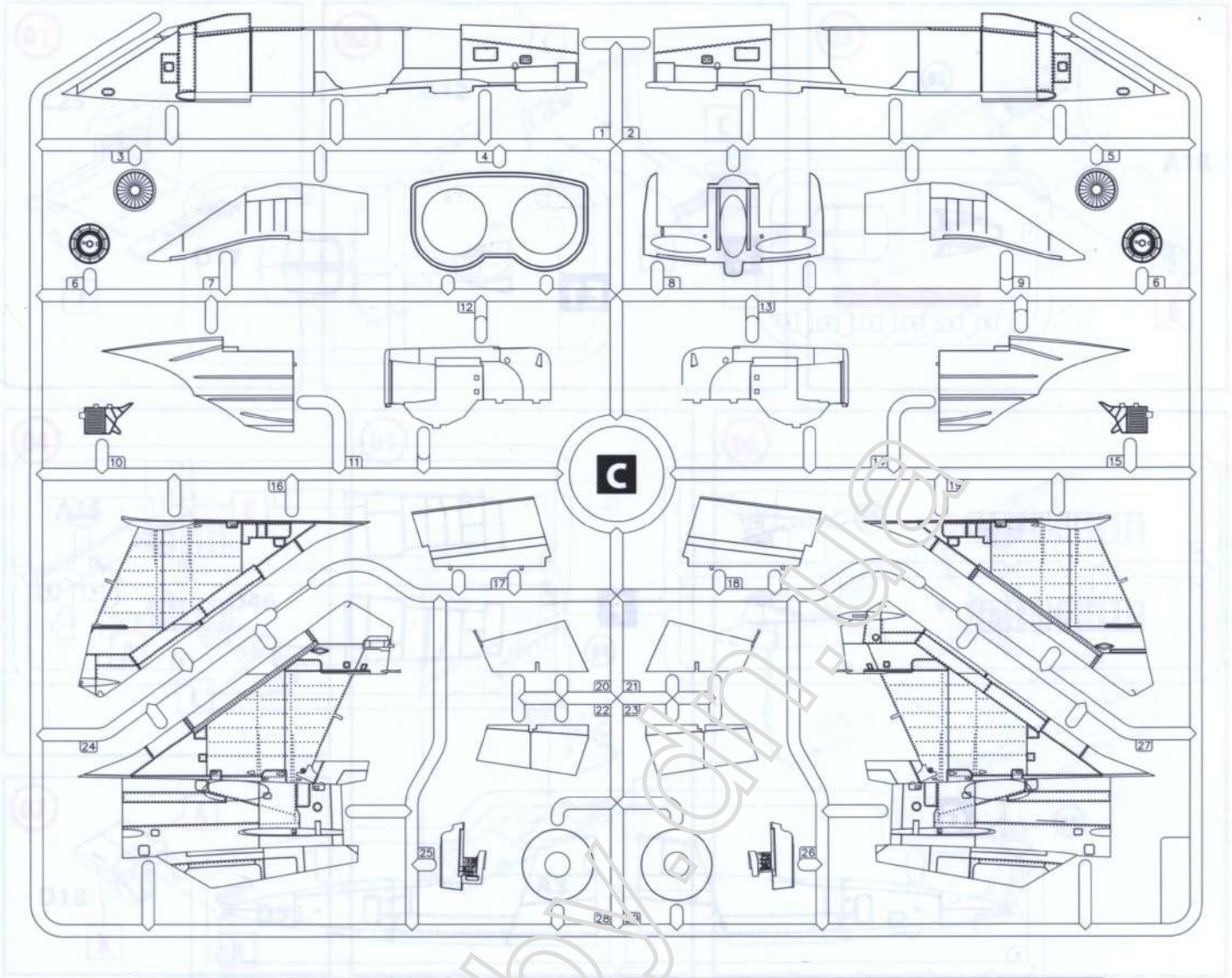
ВНИМАНИЕ!

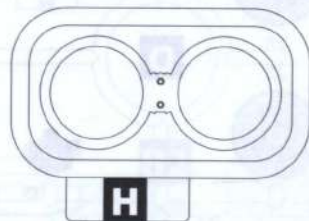
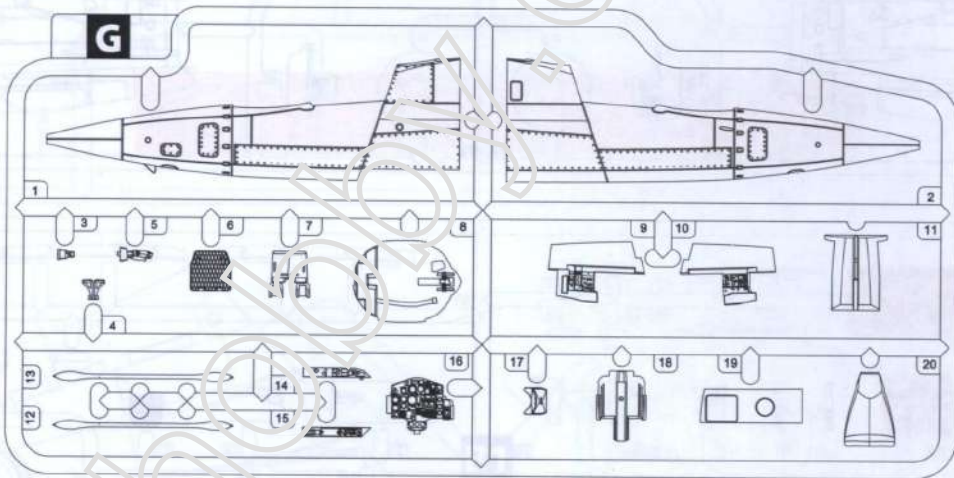
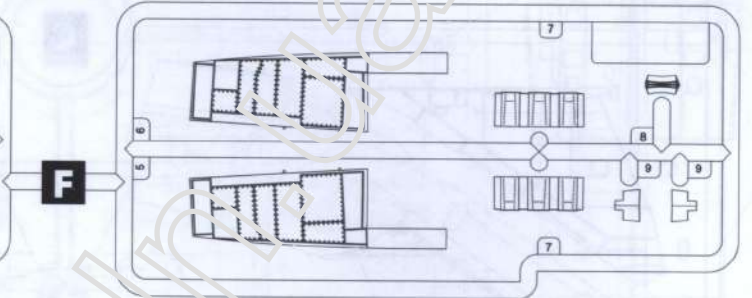
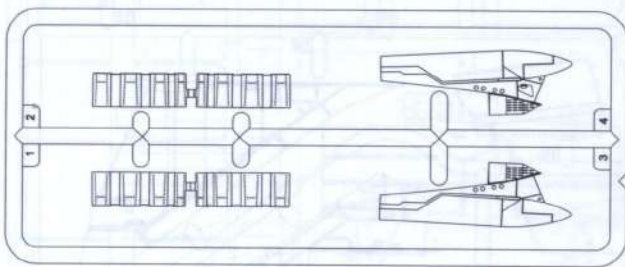
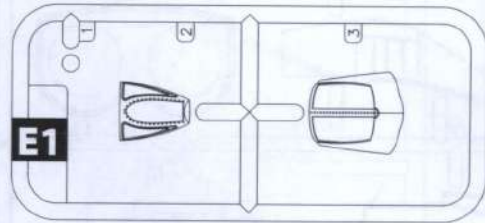
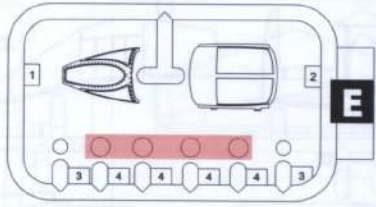
Перед сборкой внимательно прочитать руководство по монтажу. Каждая деталь пронумерована. Соблюдать последовательность монтажа. Необходимые рабочие инструменты: нож и напильник для зачистки деталей; резиновая лента, клейкая лента и зажимы для сушки белия для прижимания склеиваемых деталей. Детали из пластика очистить в растворе мягкого моющего средства и высушить на воздухе для того, чтобы краска и переводные картинки лучше прилипали. Перед приклеиванием проверить, подходят ли детали; клей наносить экономно. Хром и краску удалить с поверхностей склеивания. Небольшие детали покрасить перед тем, как они будут удалены из рамок. Краску необходимо хорошо просушить, только после этого продолжать сборку. Каждую соответствующую переводную картинку отдельно вырезать и примерно на 20 секунд окунуть в теплую воду. На обозначенном месте картинку отделить от бумаги и прижать промокательной бумагой.

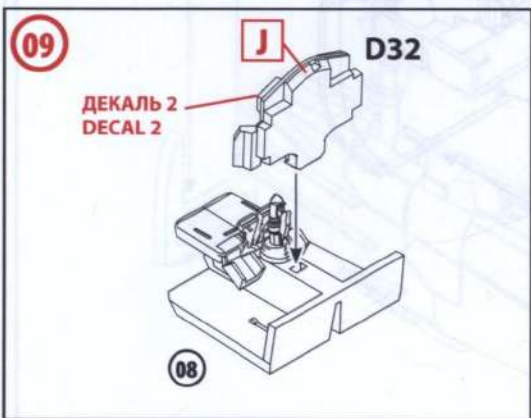
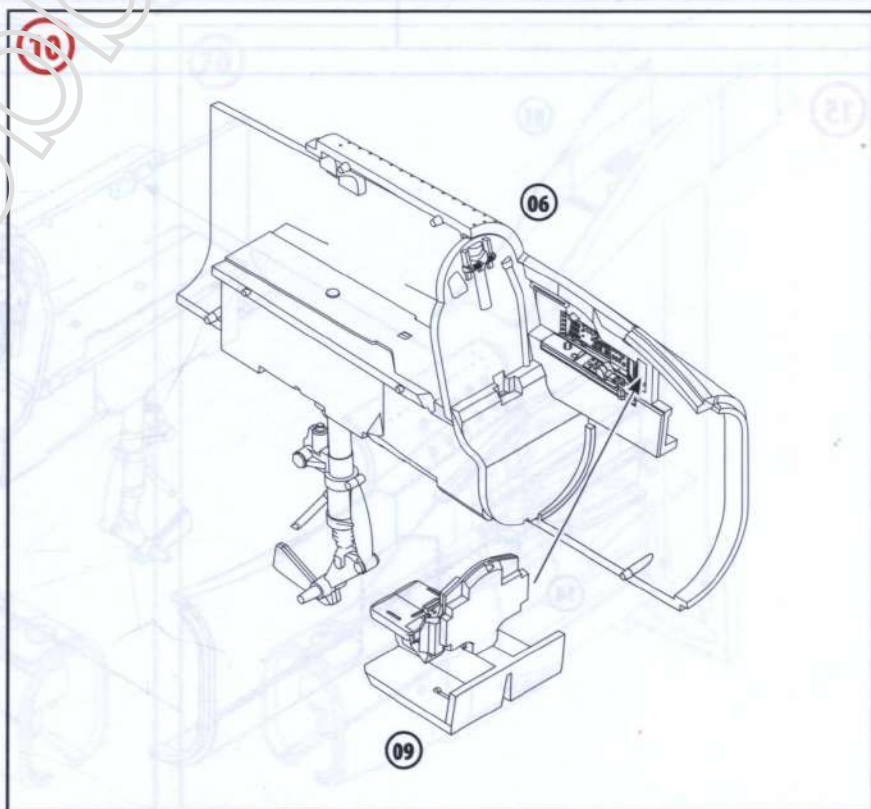
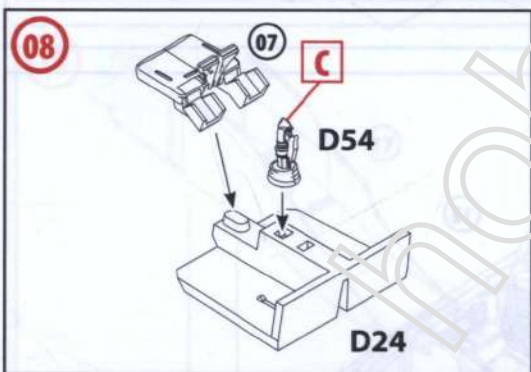
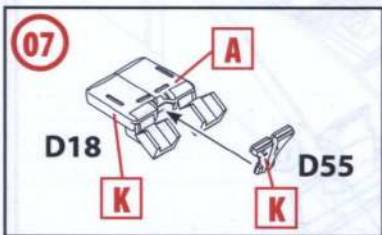
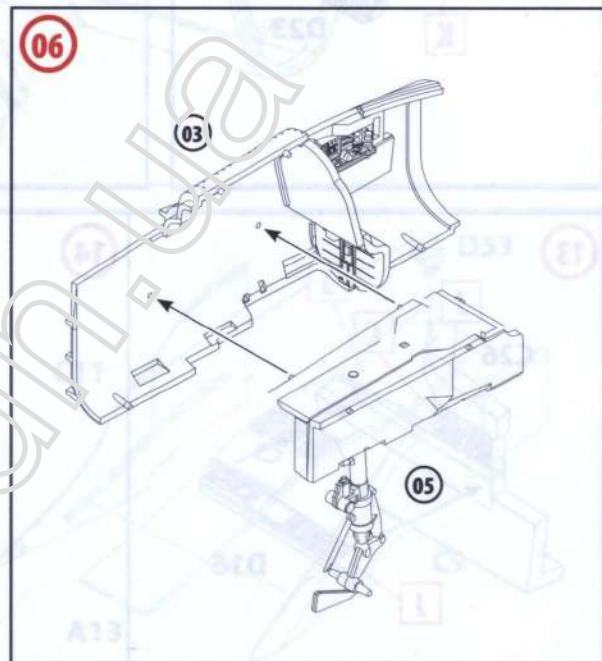
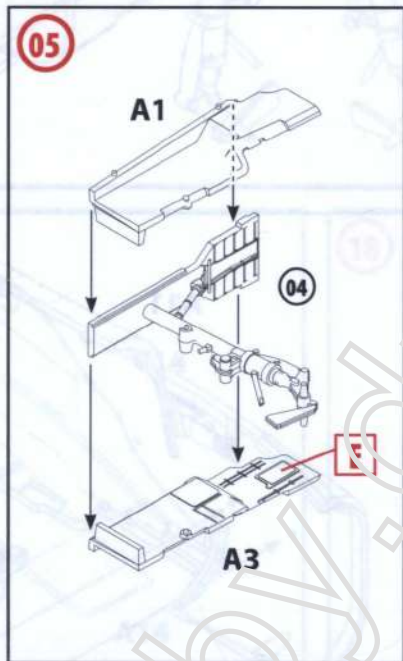
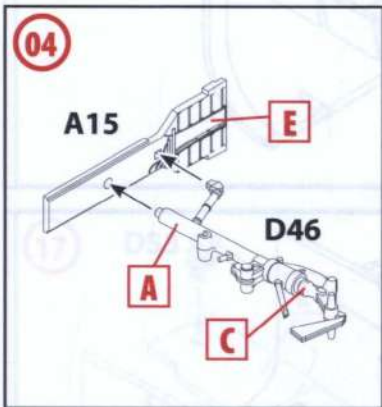
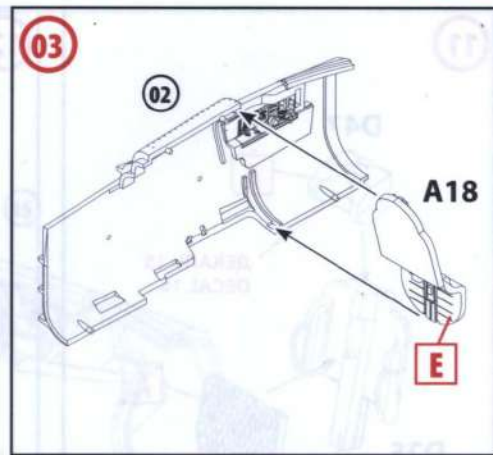
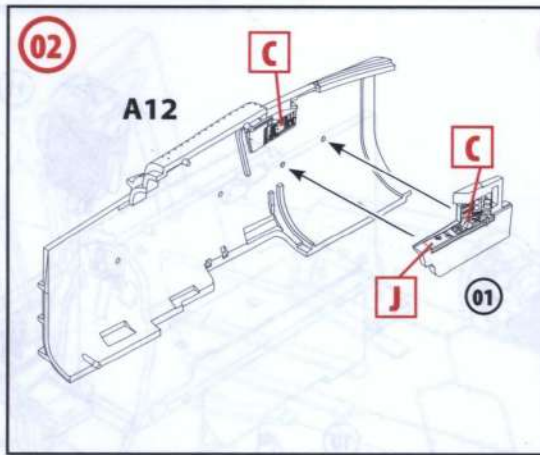
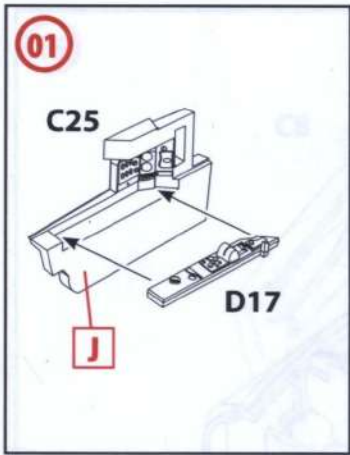
CAUTION!

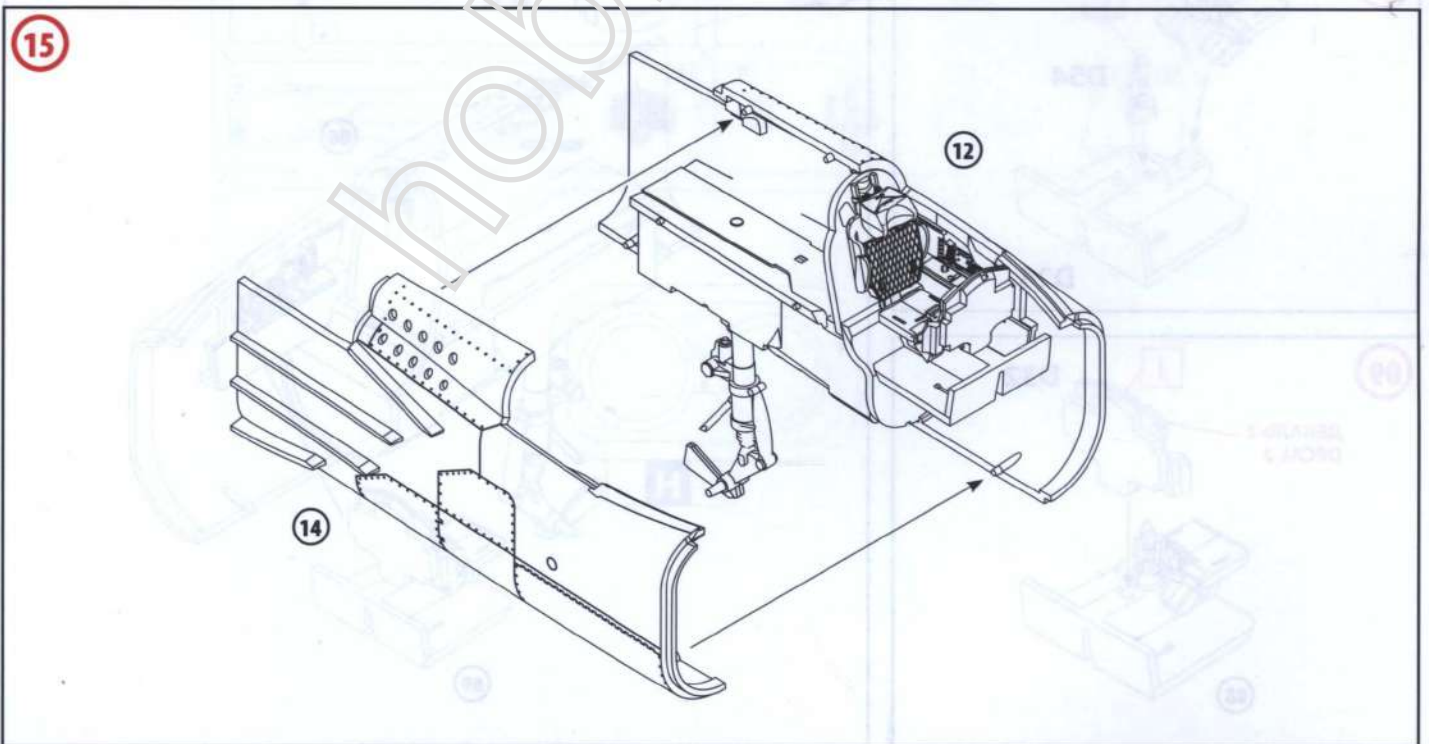
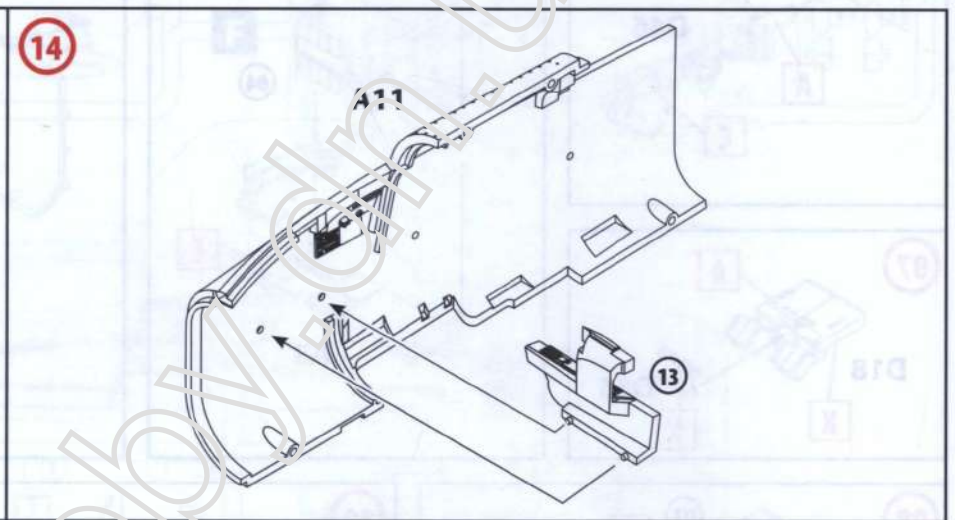
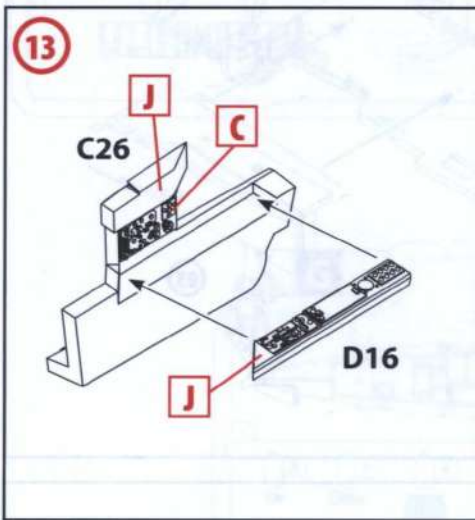
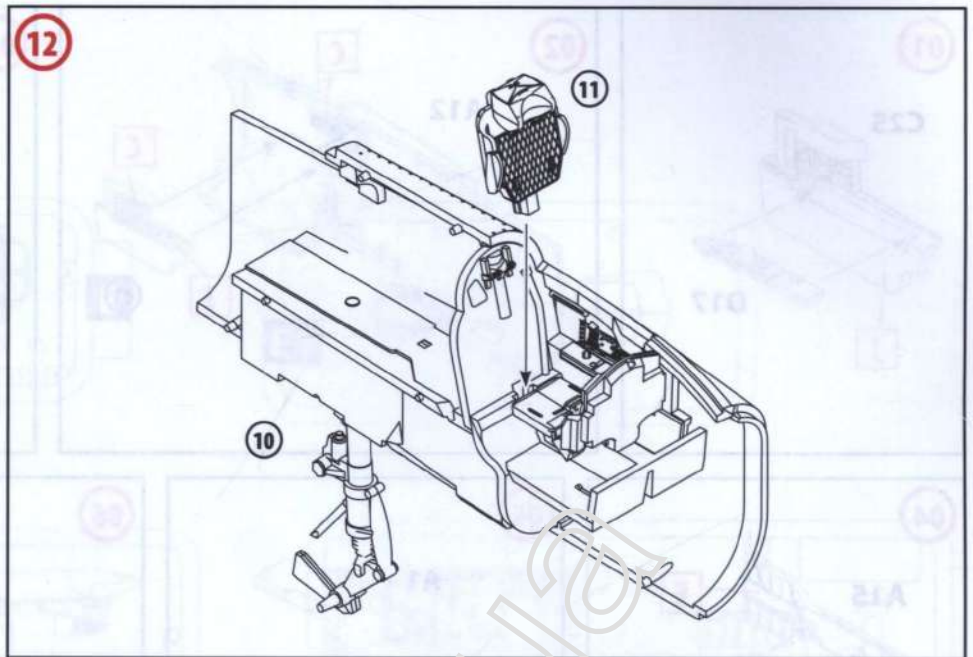
Read the instructions thoroughly prior to assembly. Each component is numbered. Adhere to specified sequence of assembly. Tools required: knife and file for removal of components from frame; rubber bond, adhesive tape and clothes pegs for clamping components together after applying adhesive. Clean plastic components in a mild detergent solution and allow to air-dry so that paint and transfers adhere better. Prior to applying adhesive, check to see whether the components fit together; apply adhesive sparingly. Remove chrome and paint from the contact surfaces. Paint small components before removing them from the frame. Allow paint to dry well, and only then continue to assemble. Cut out each transfer individually and immerse in warm water for approx. 20 seconds. Slide transfer off paper and into designated position, then press on with blotting paper.

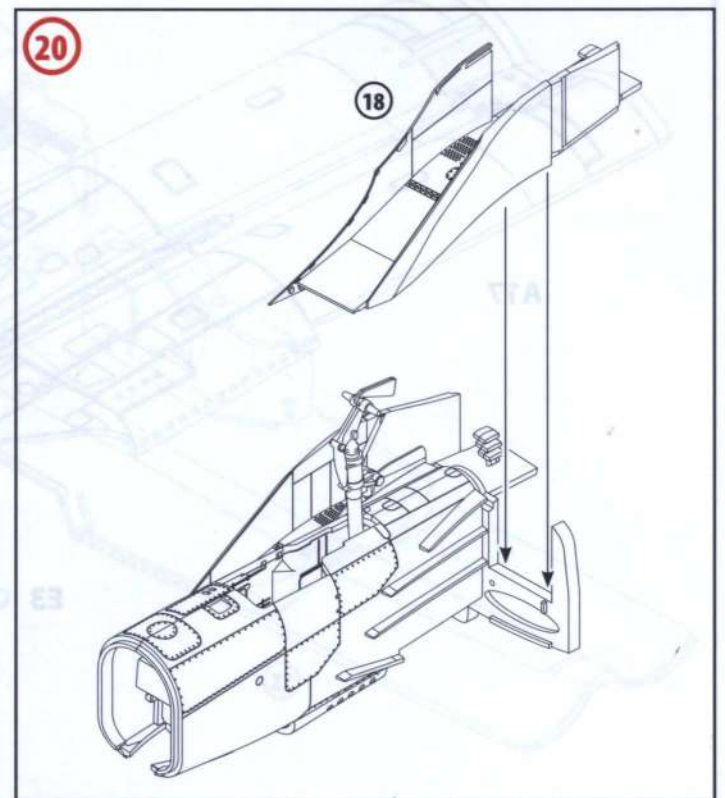
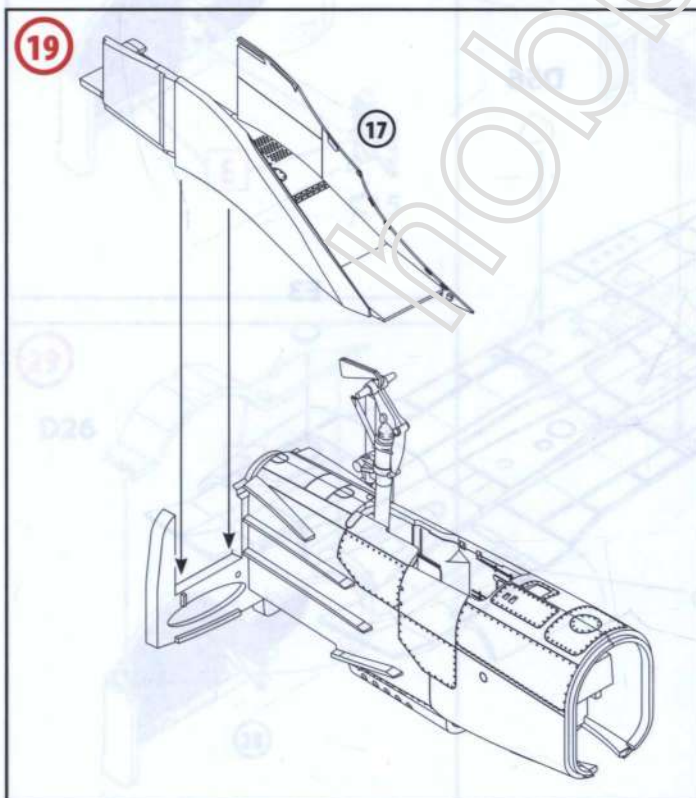
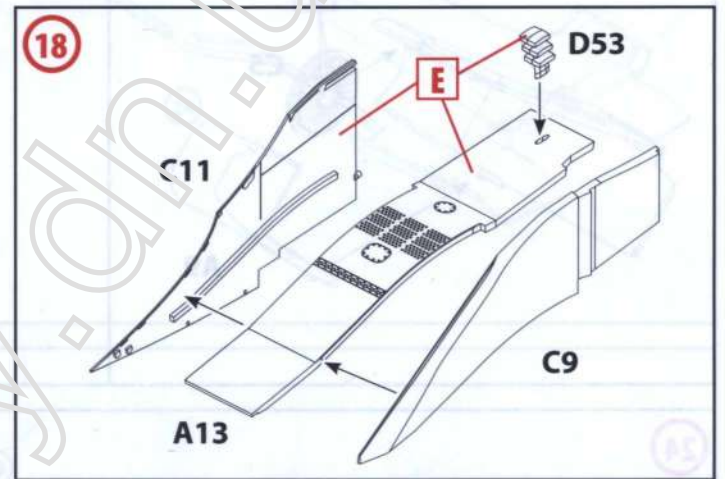
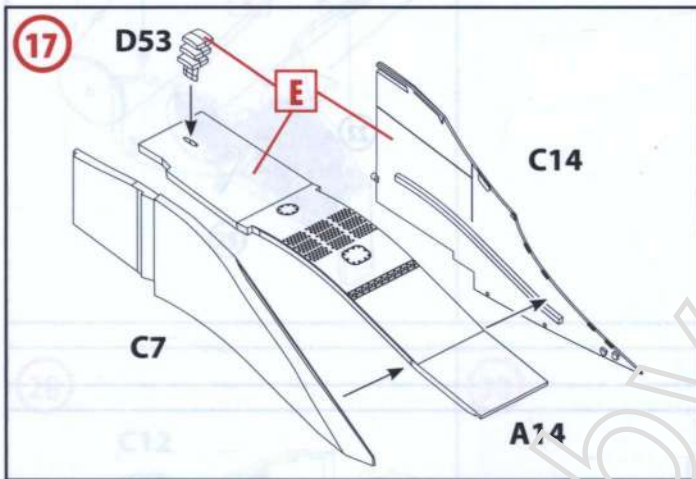
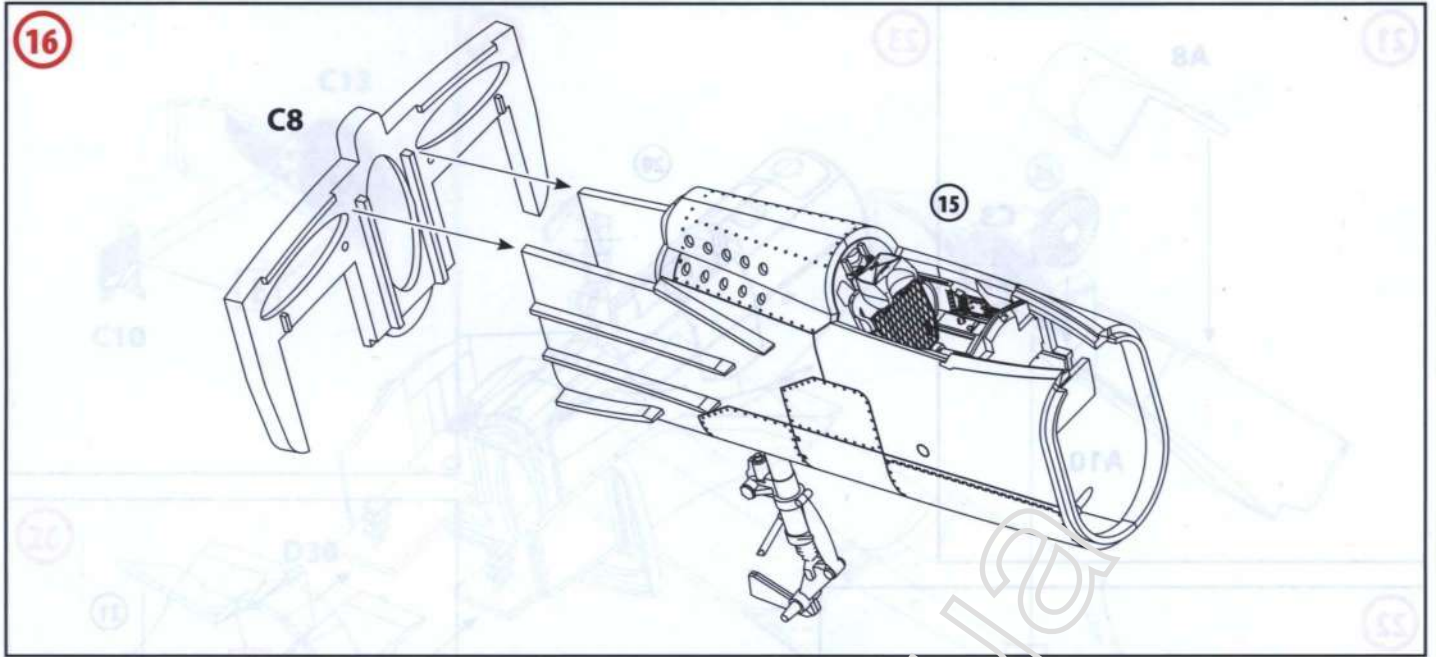


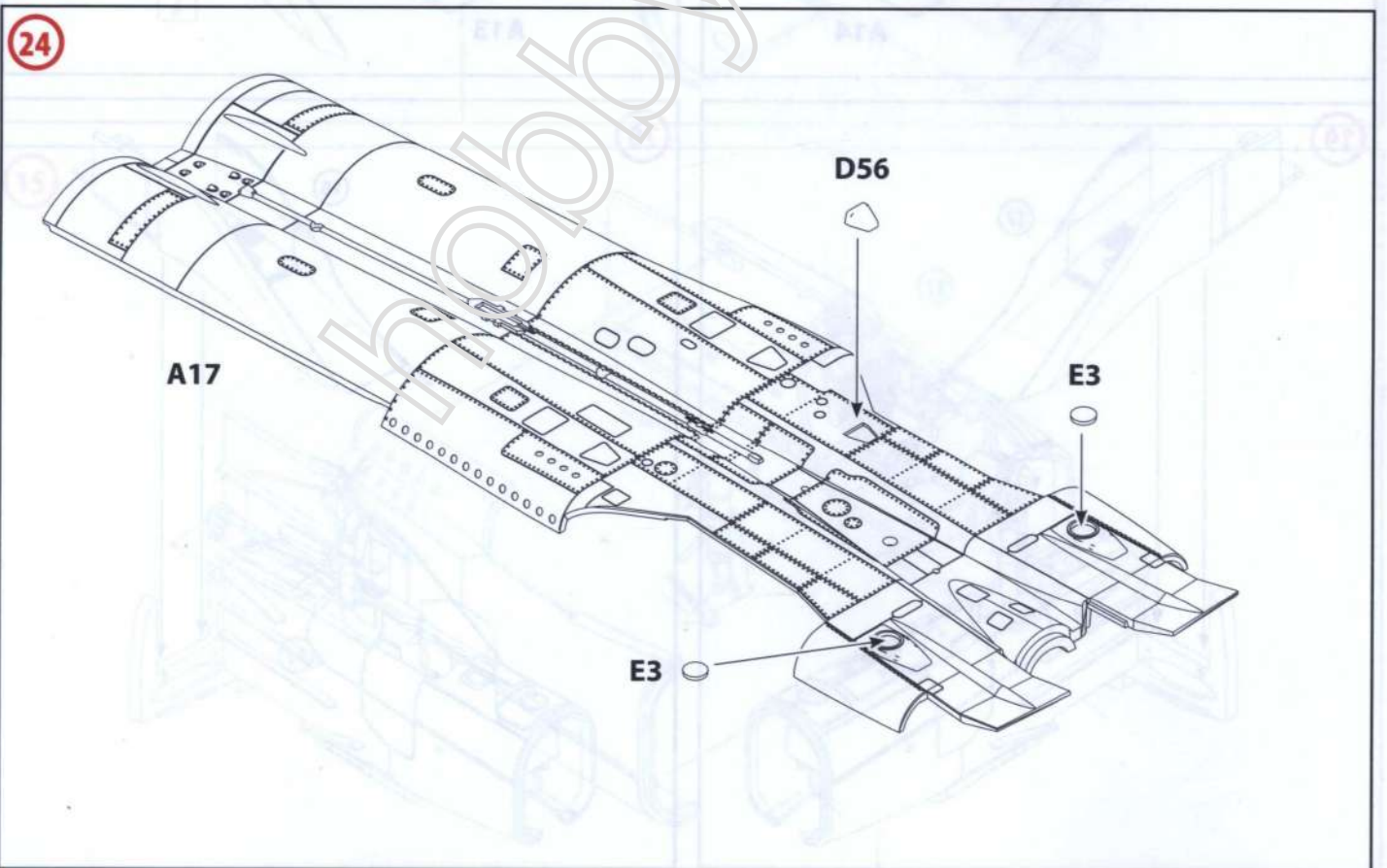
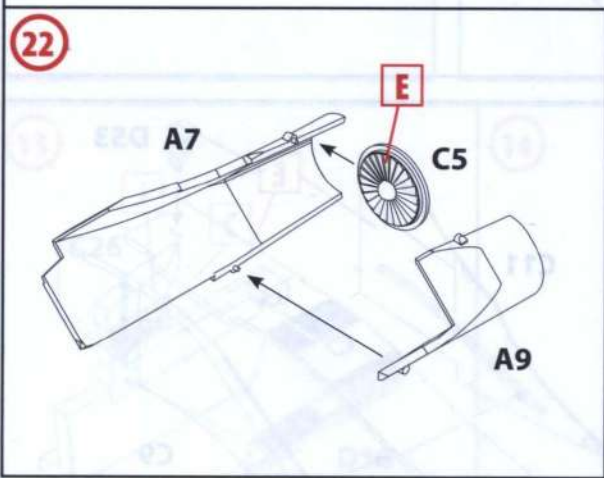
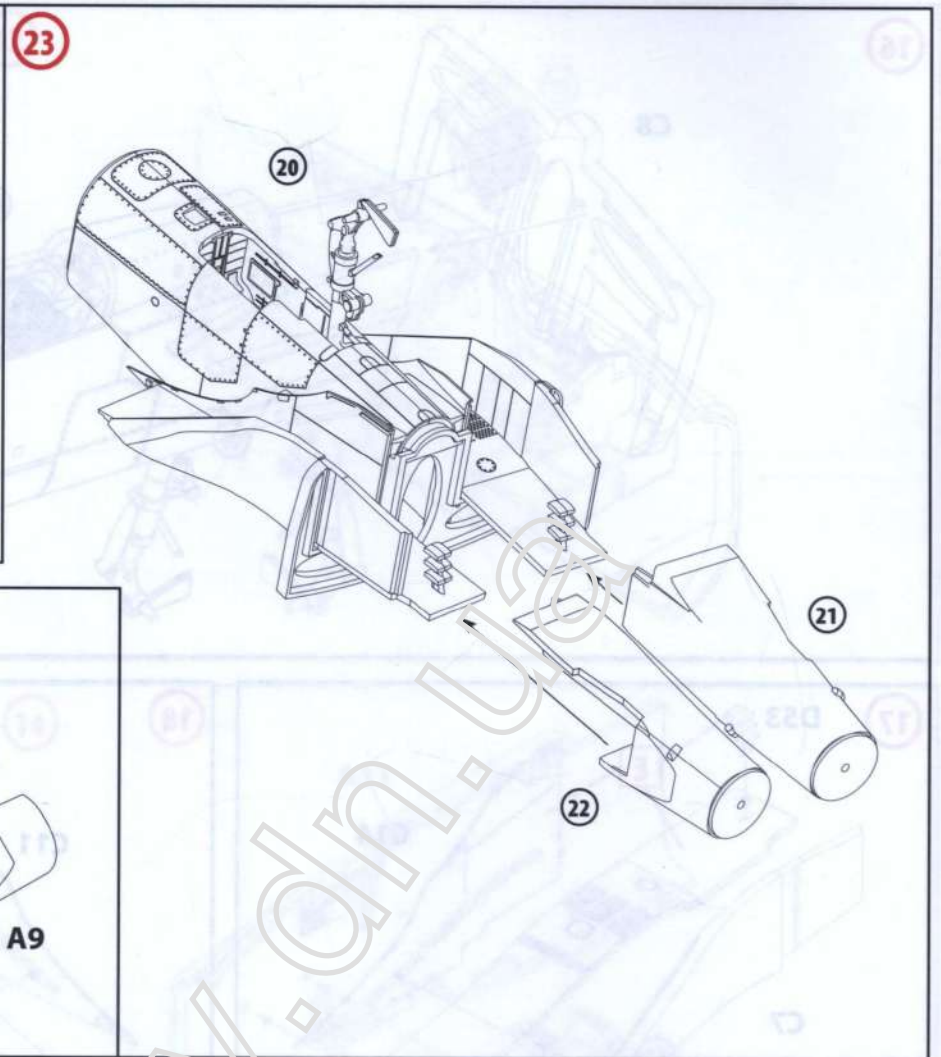
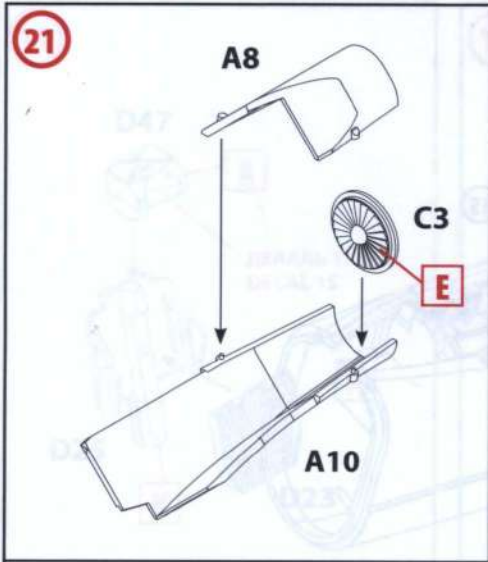


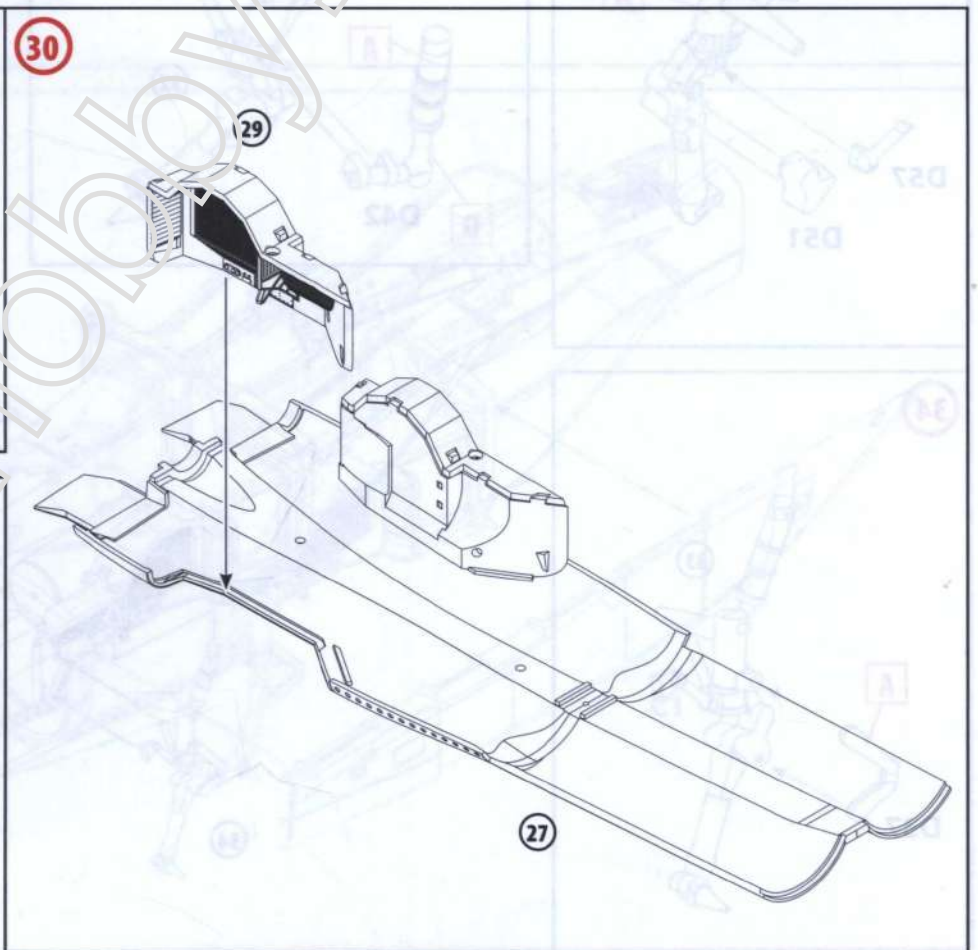
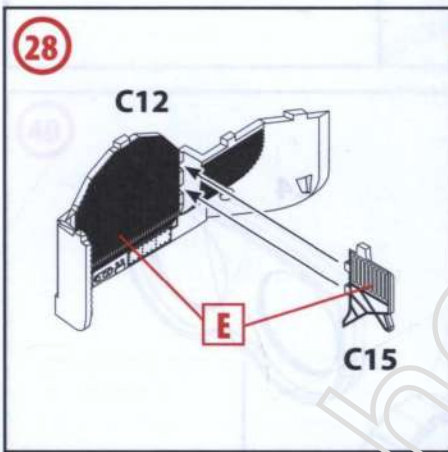
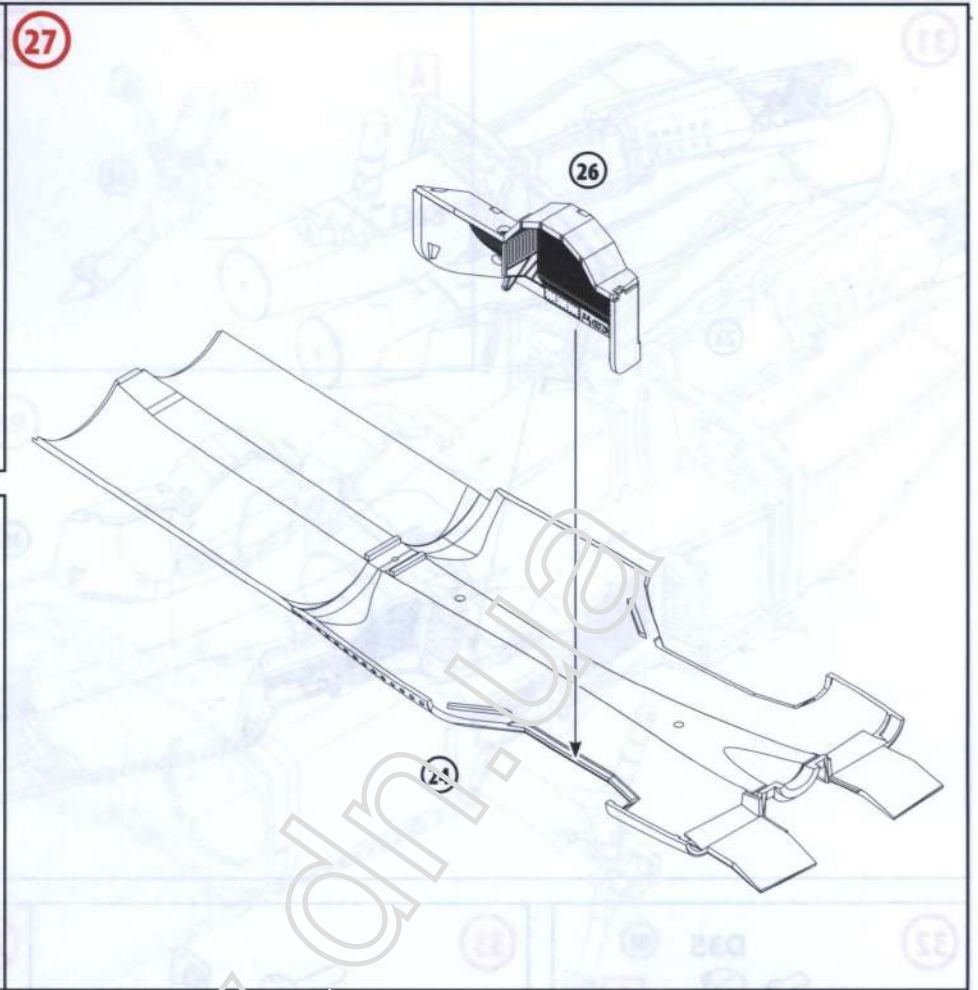
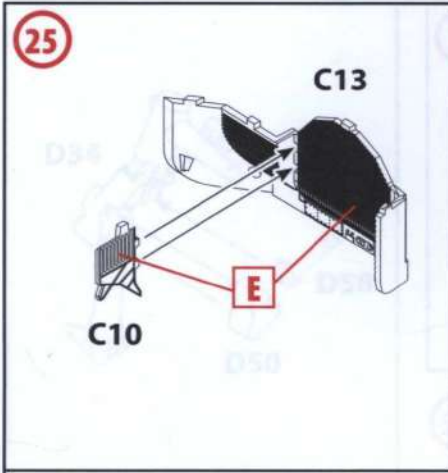


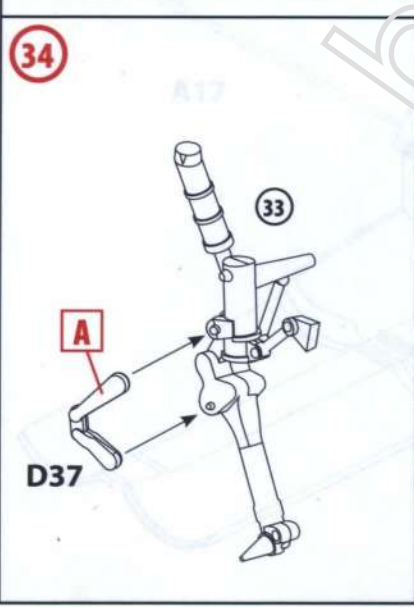
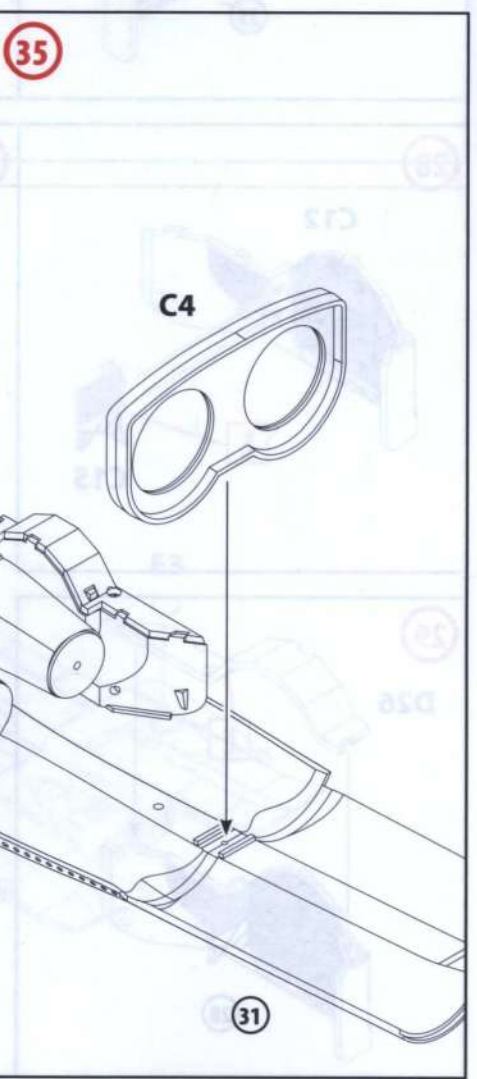
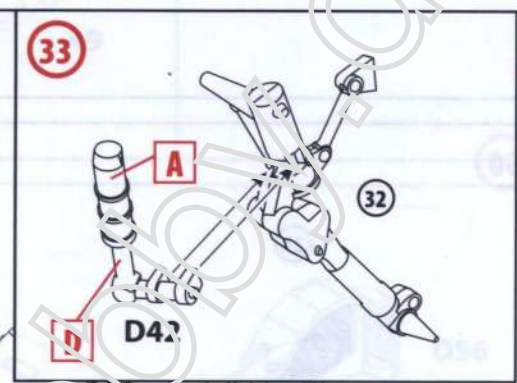
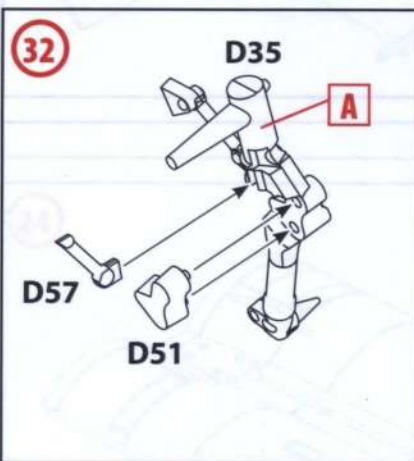
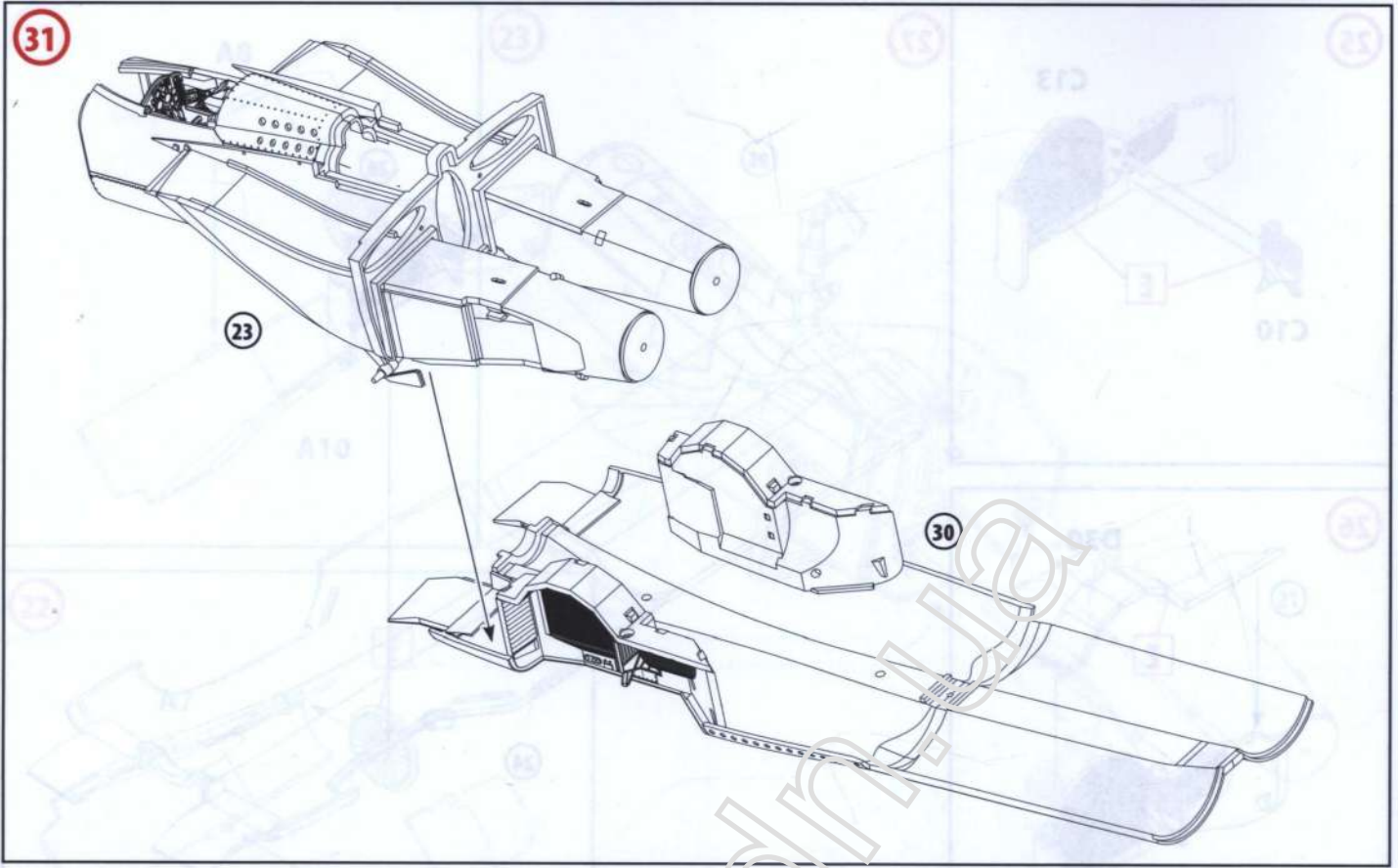


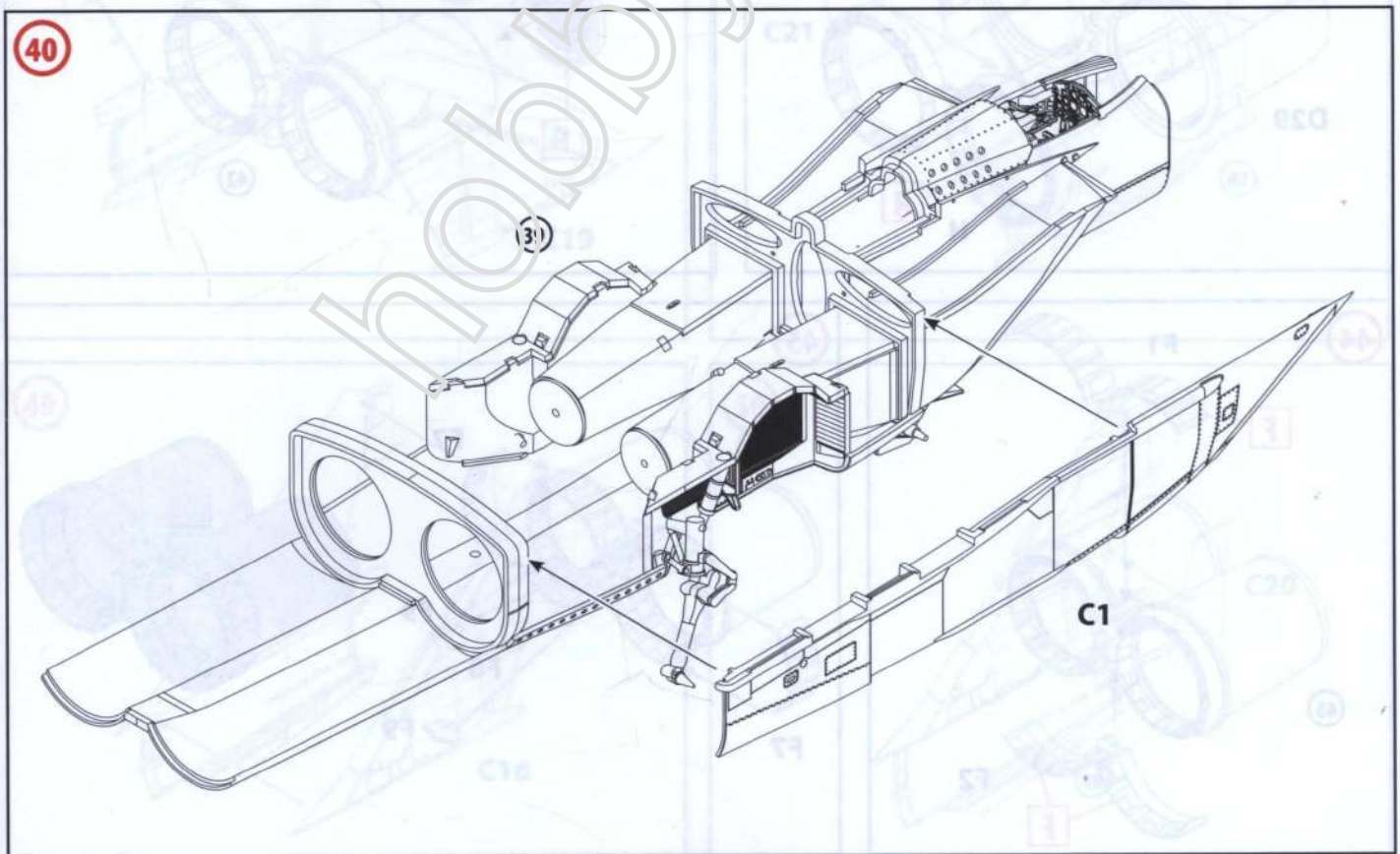
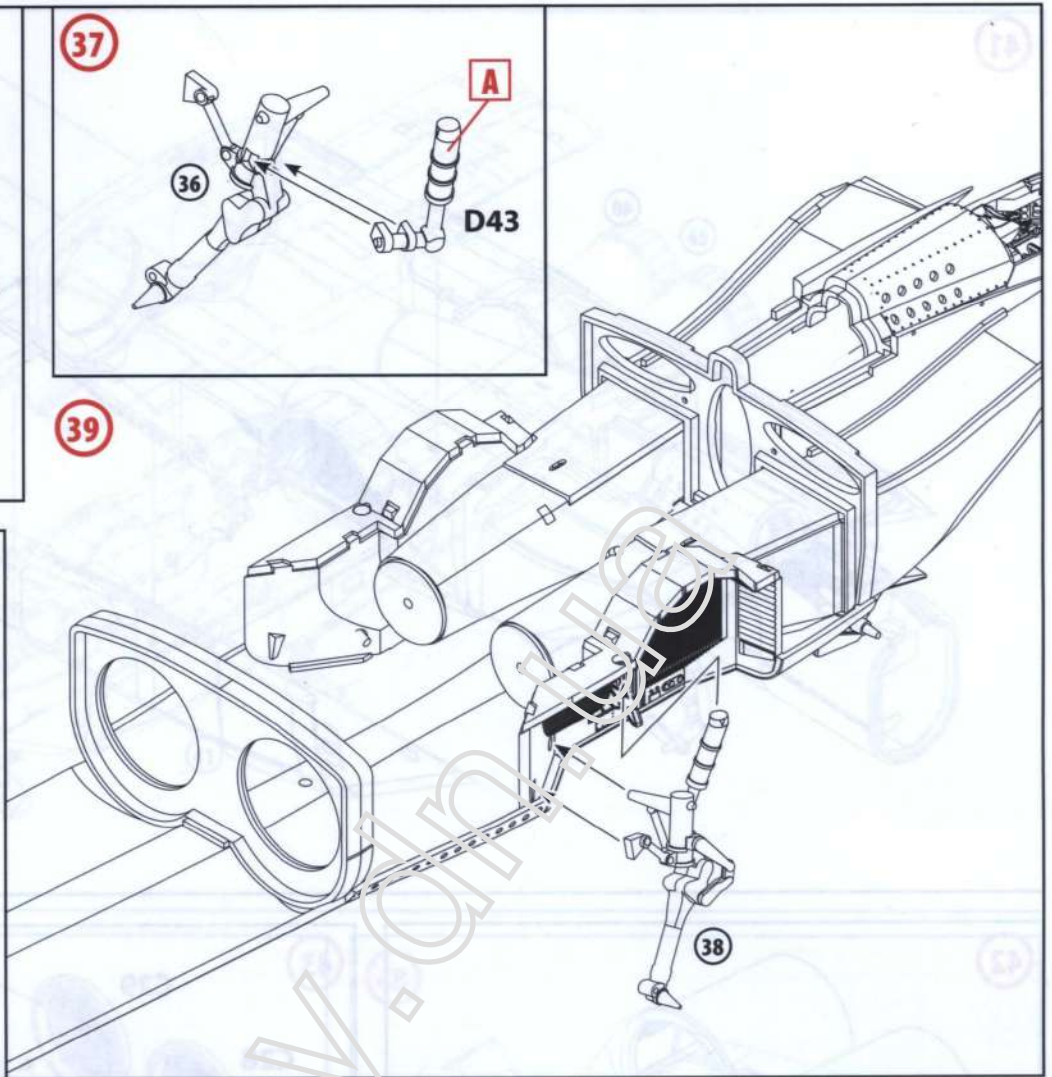
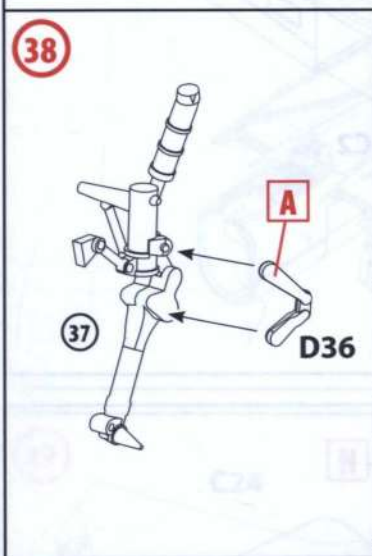
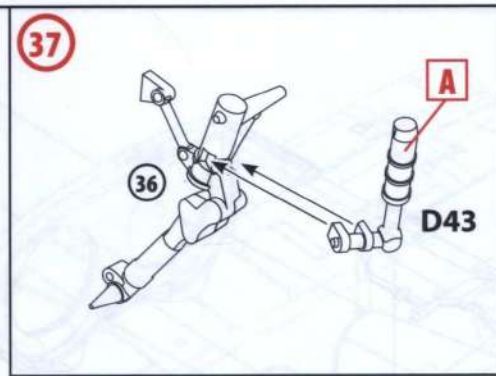
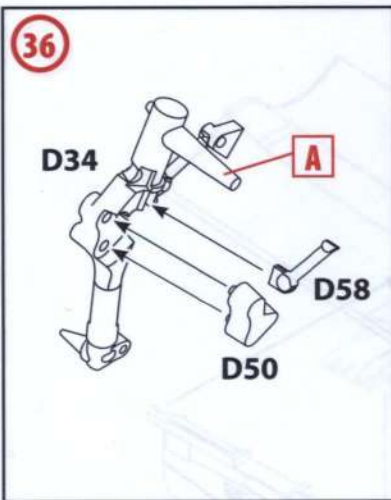


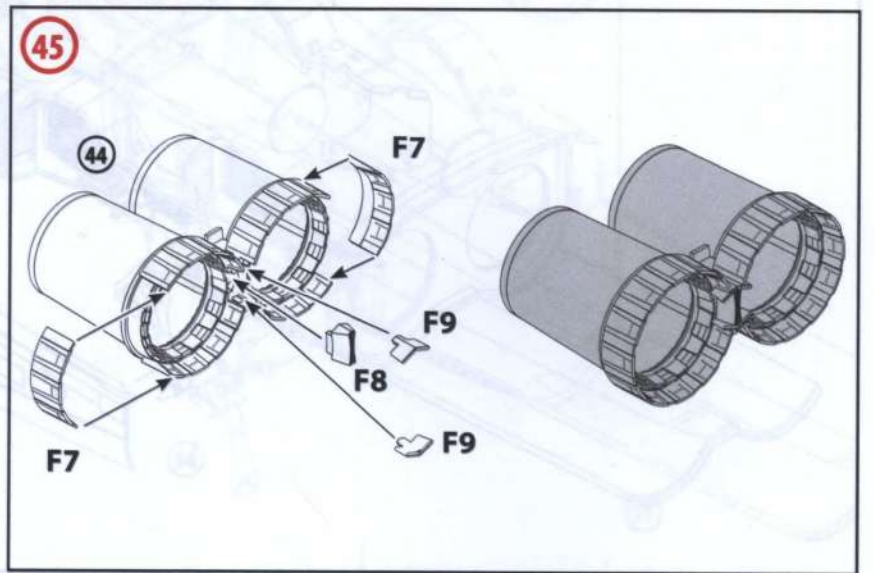
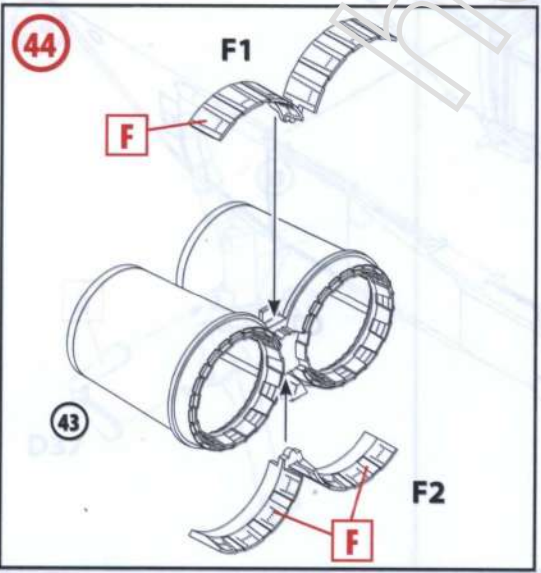
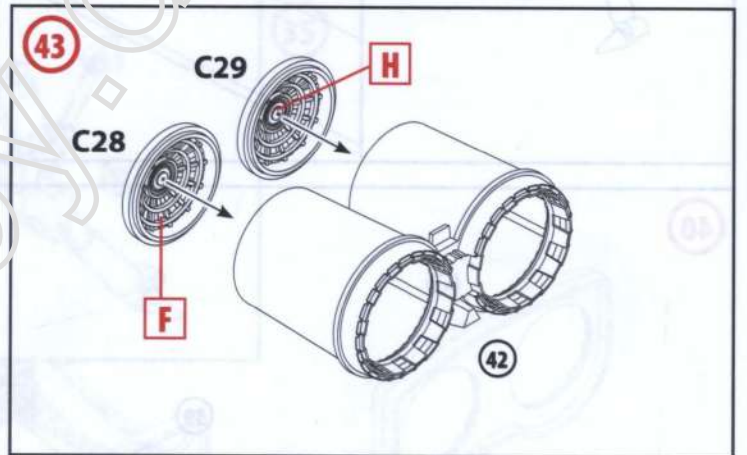
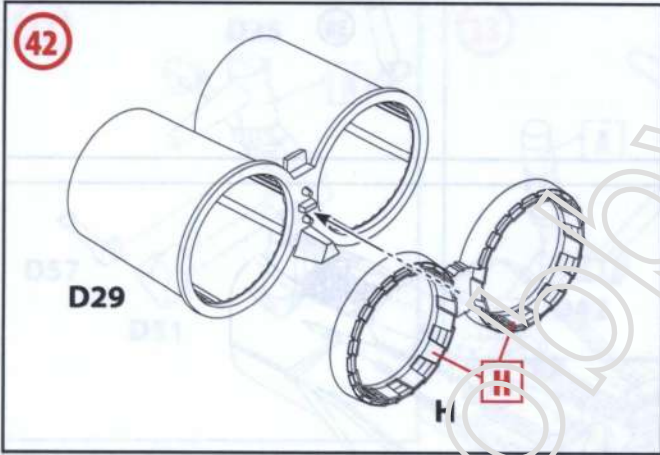
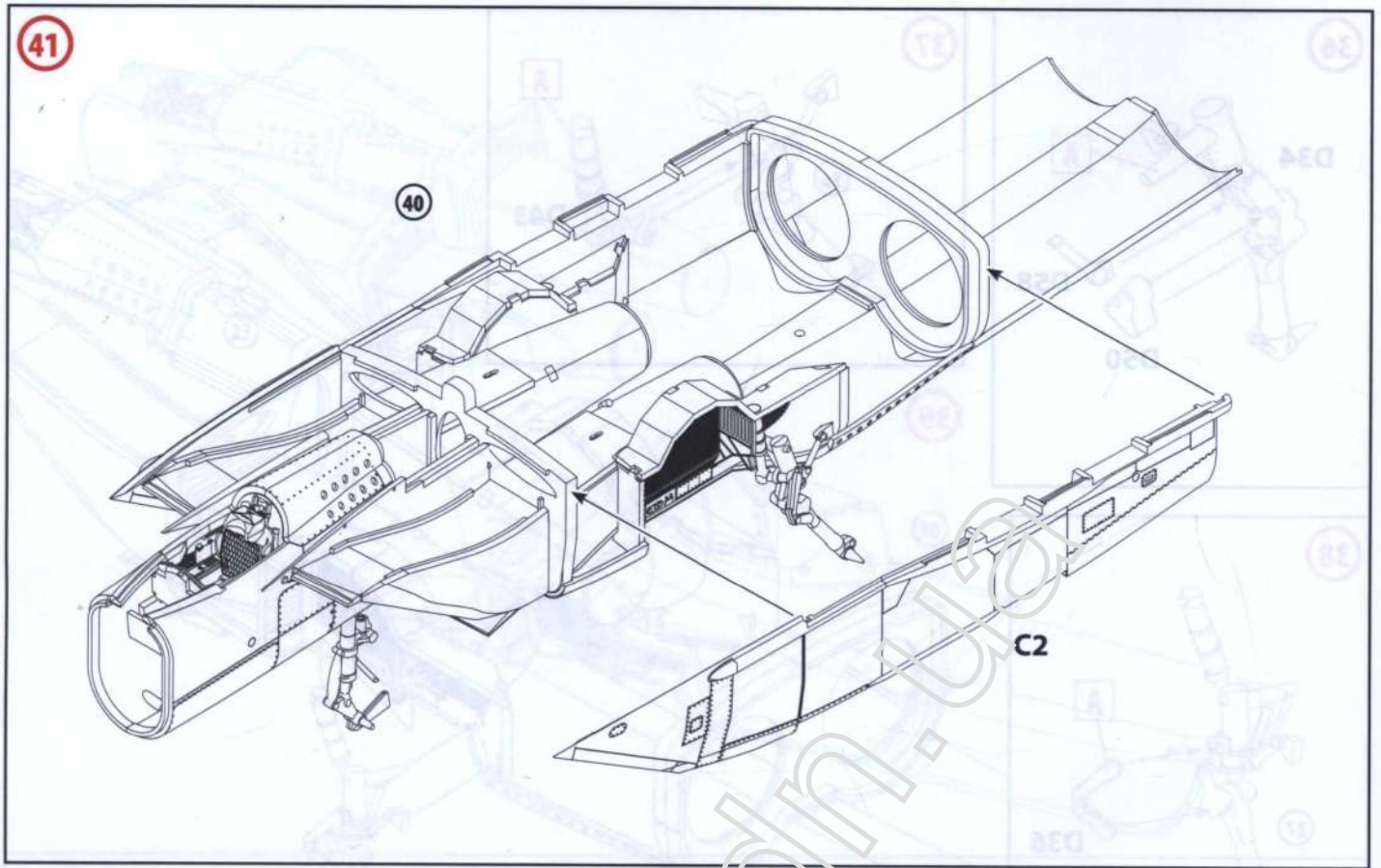


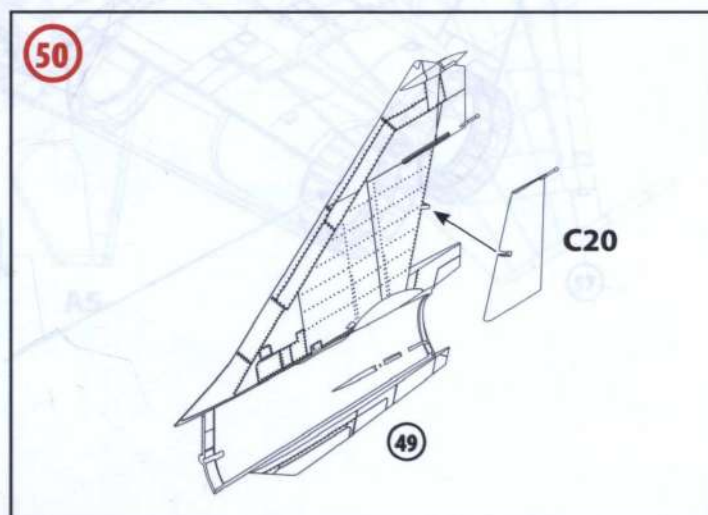
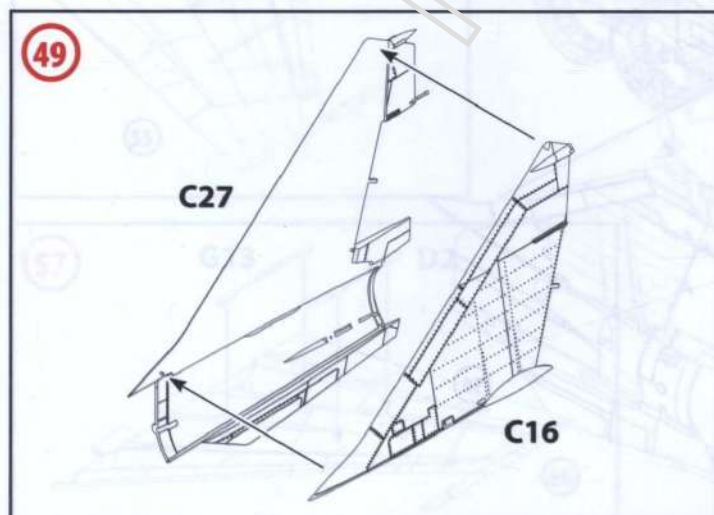
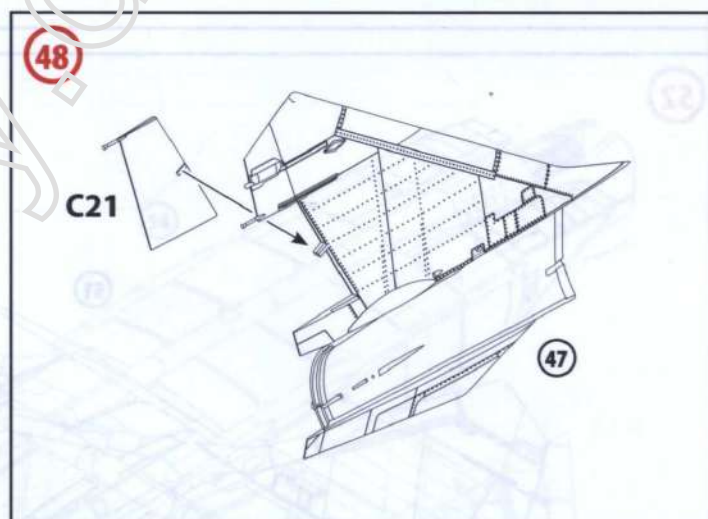
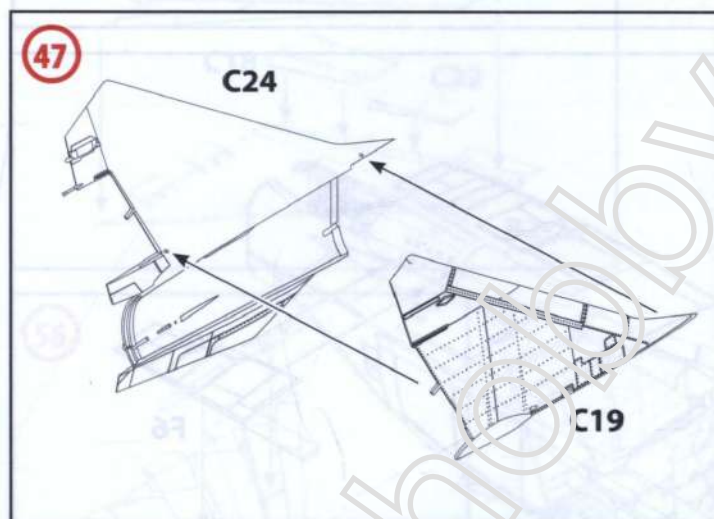
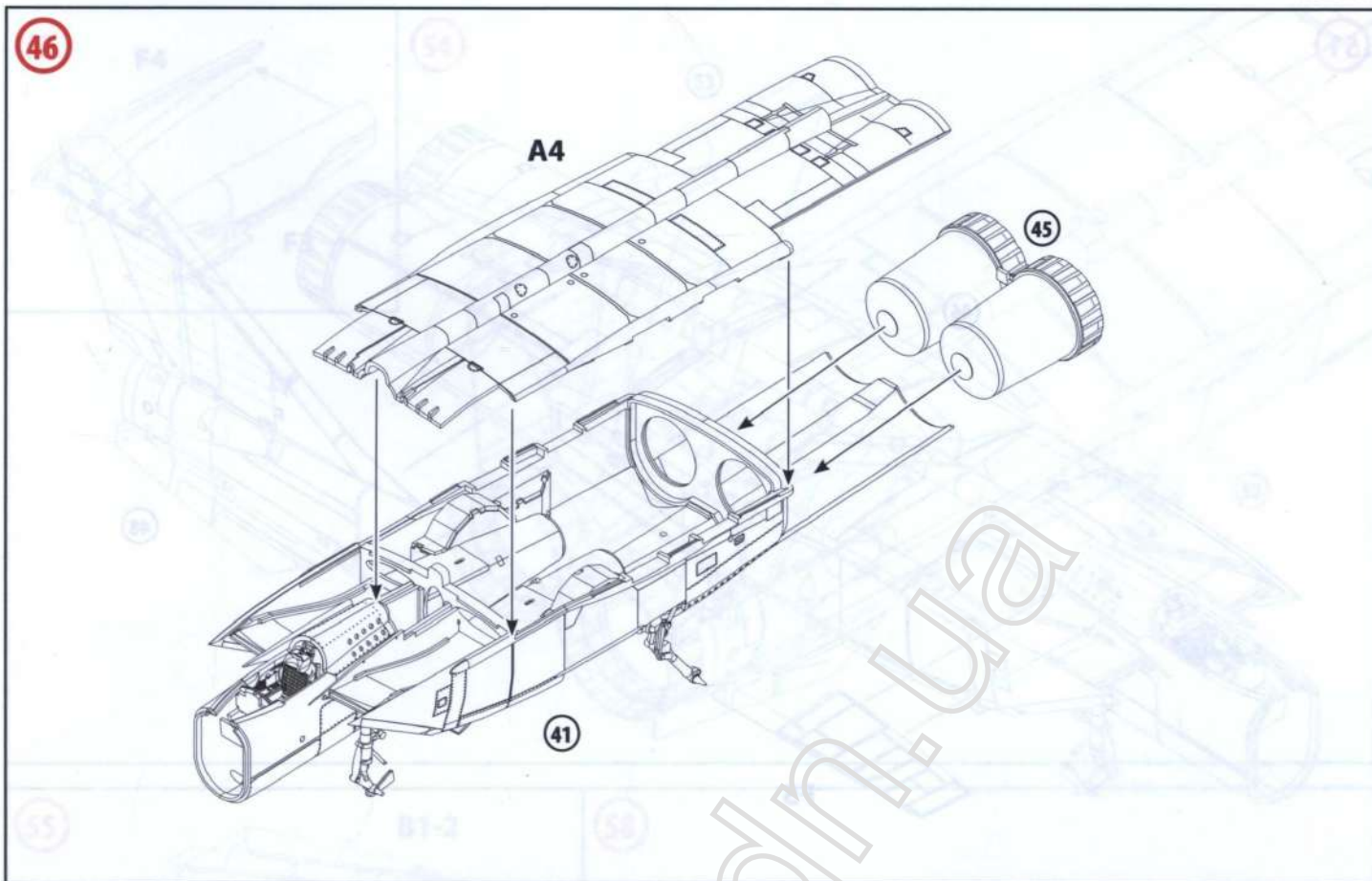




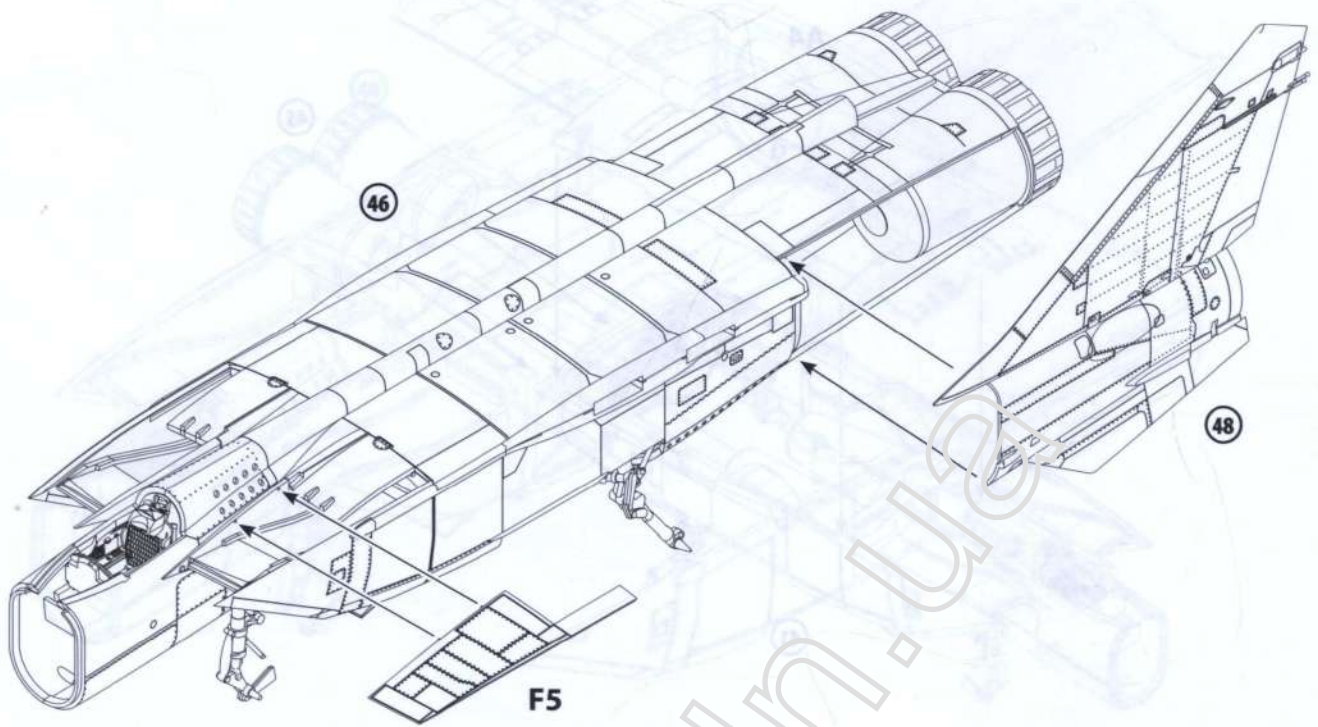




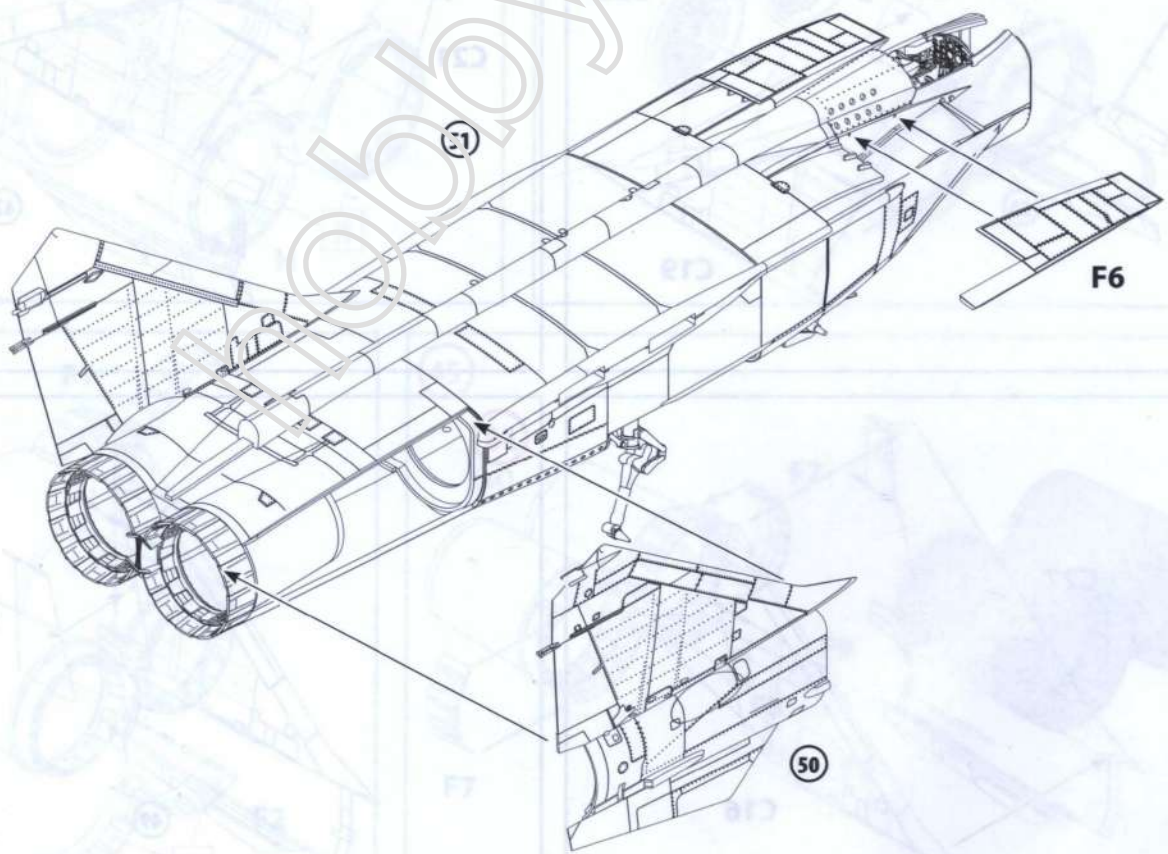


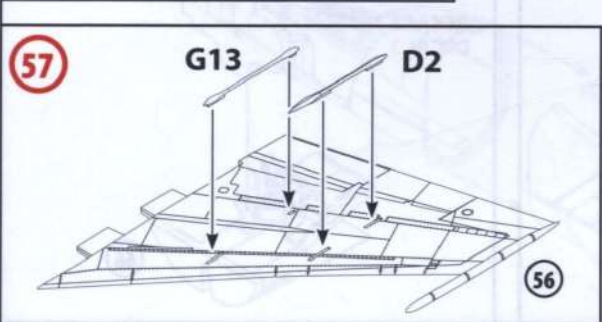
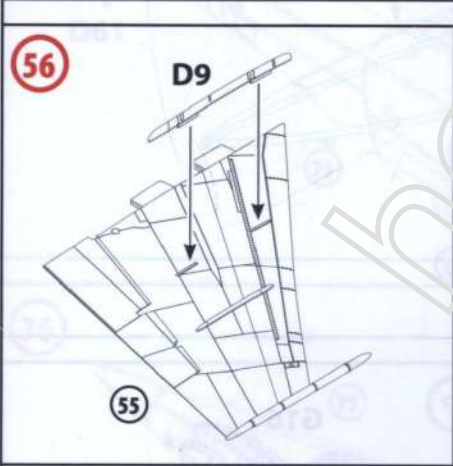
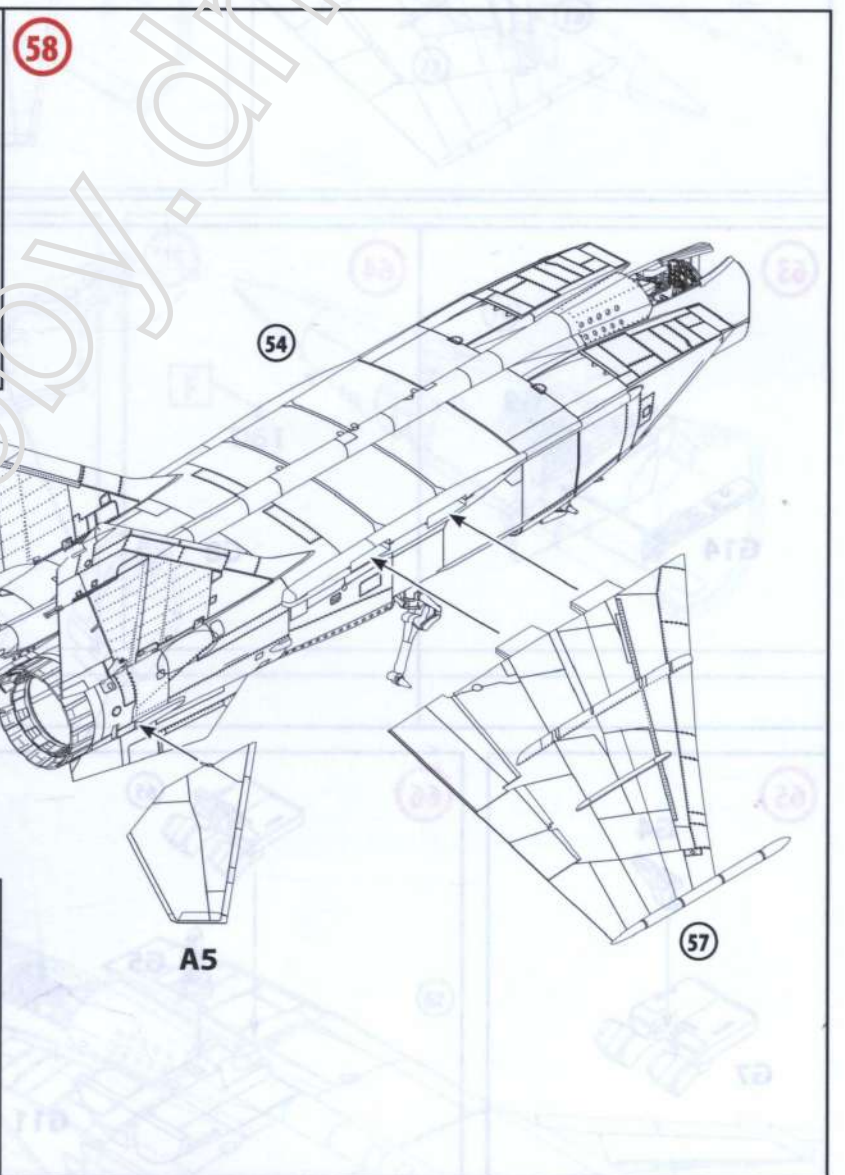
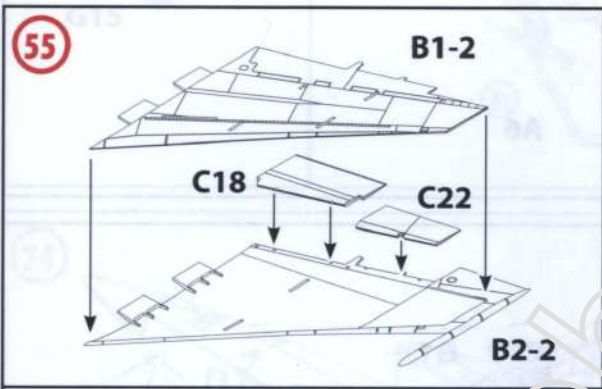
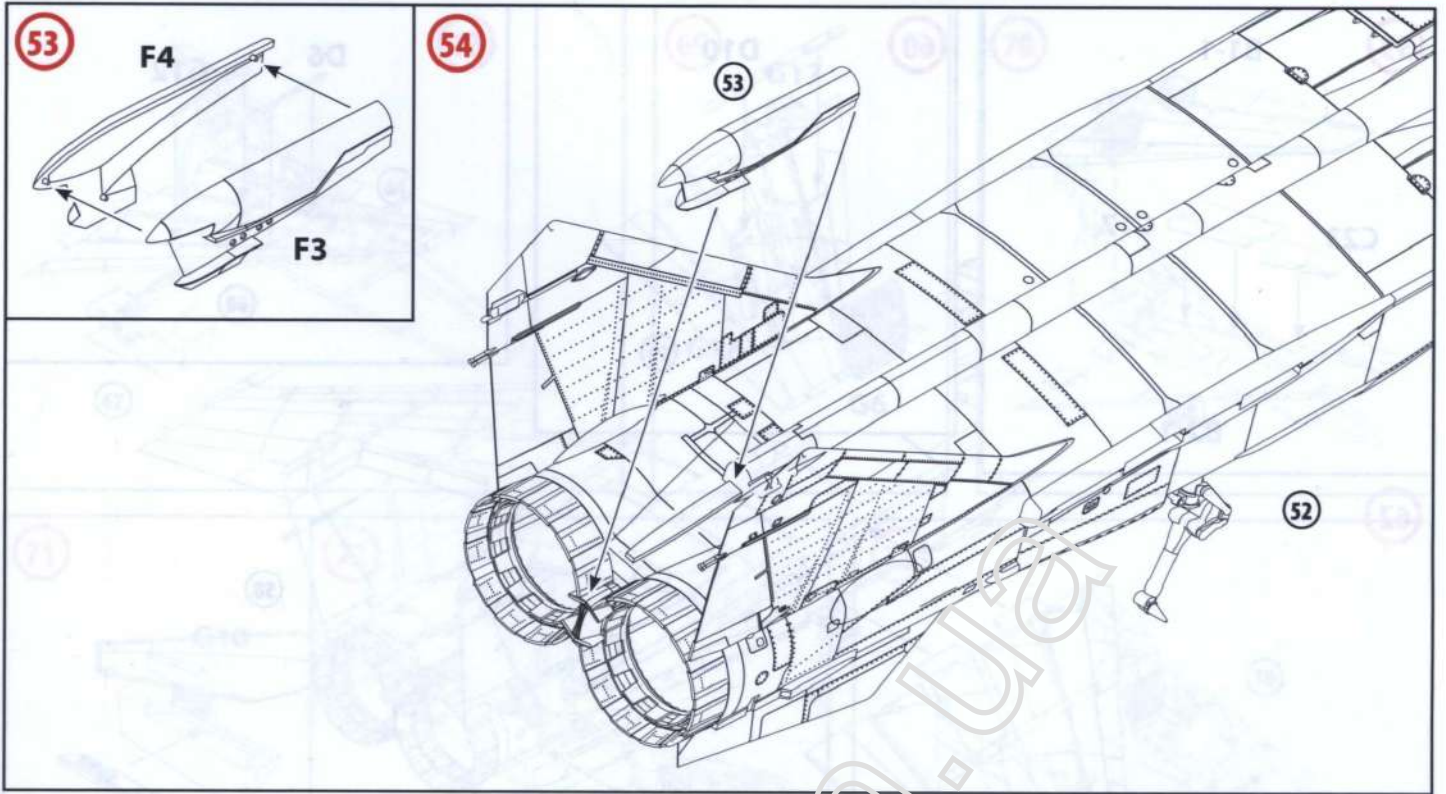


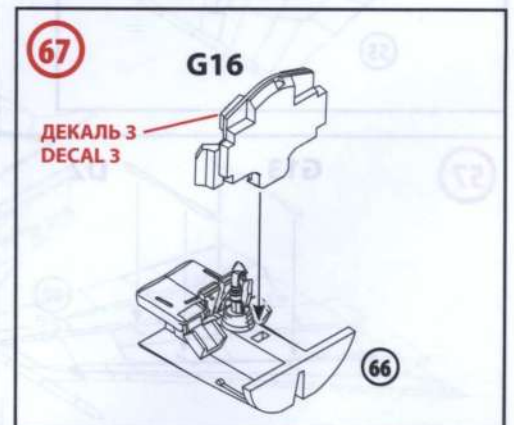
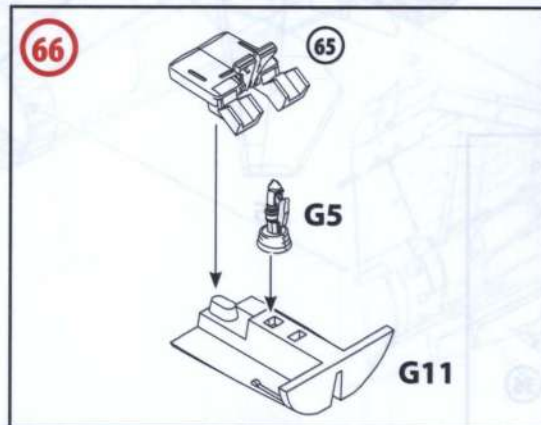
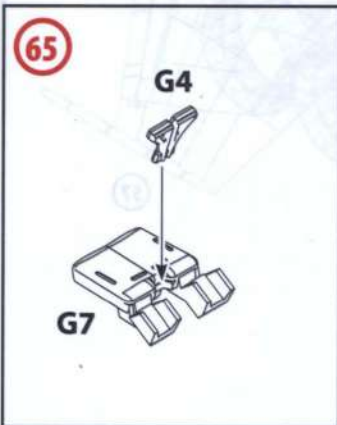
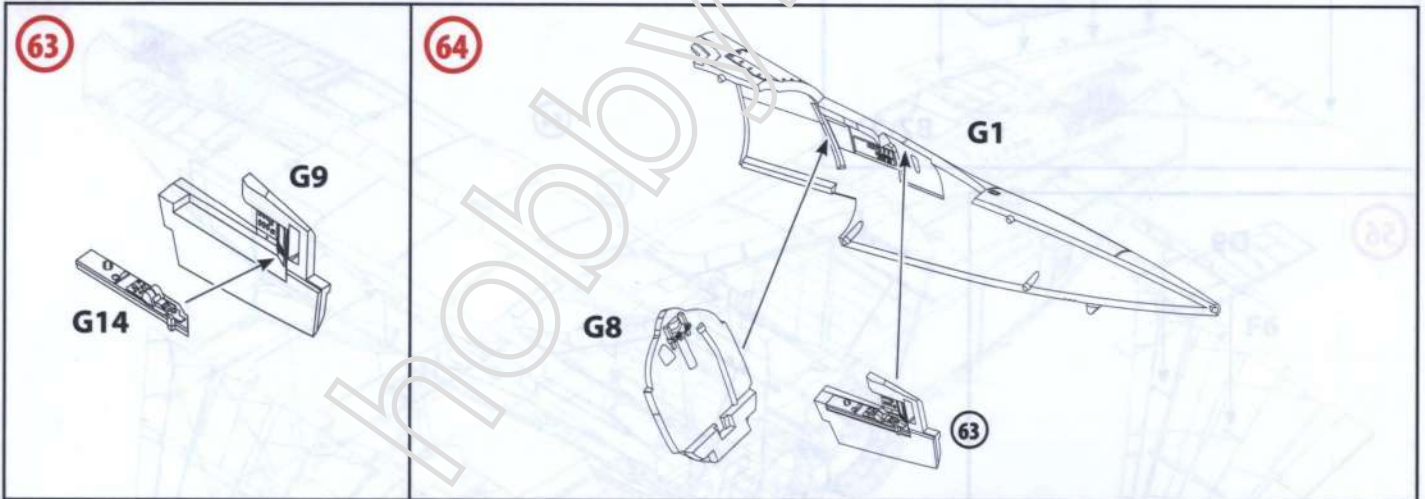
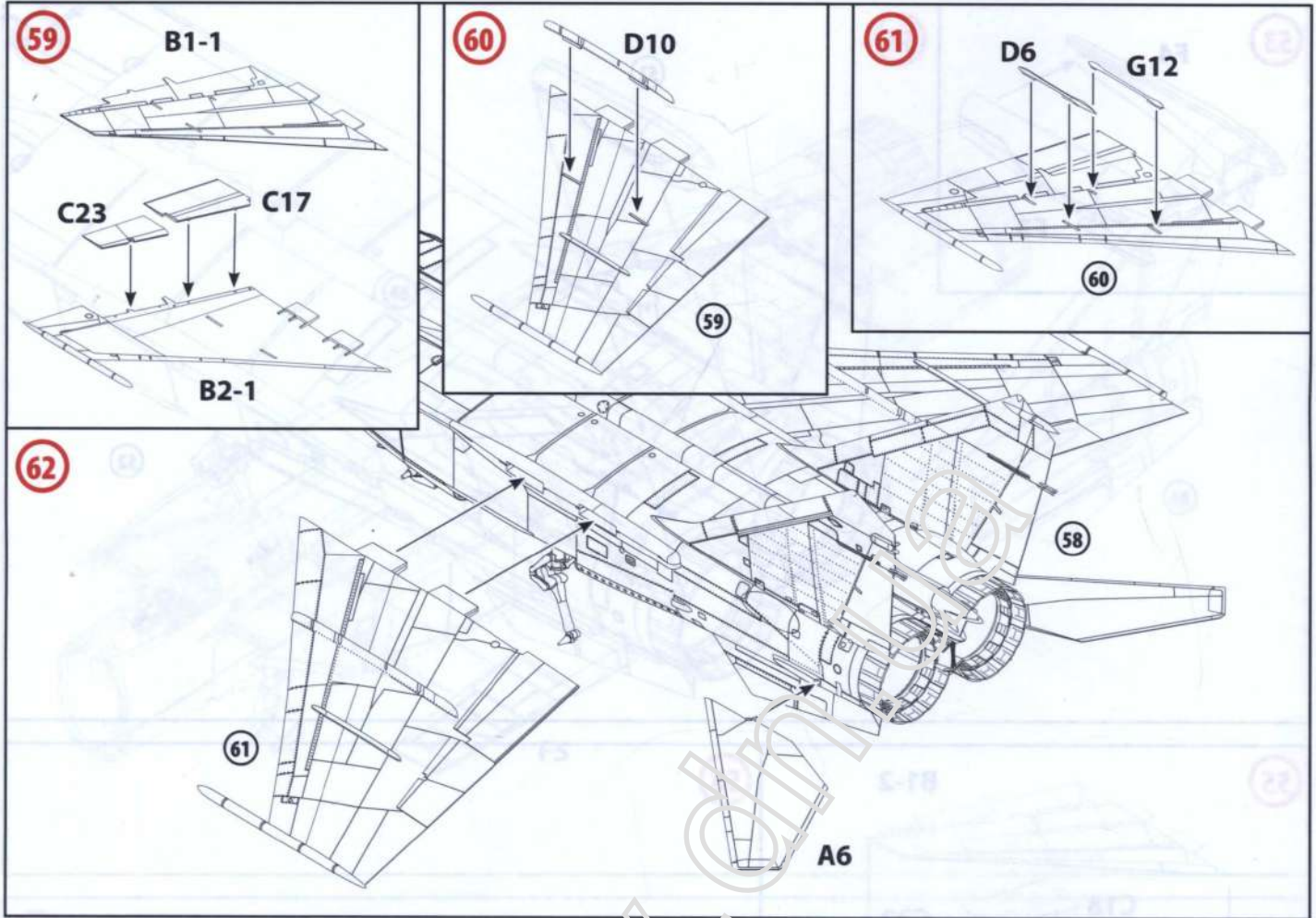
51

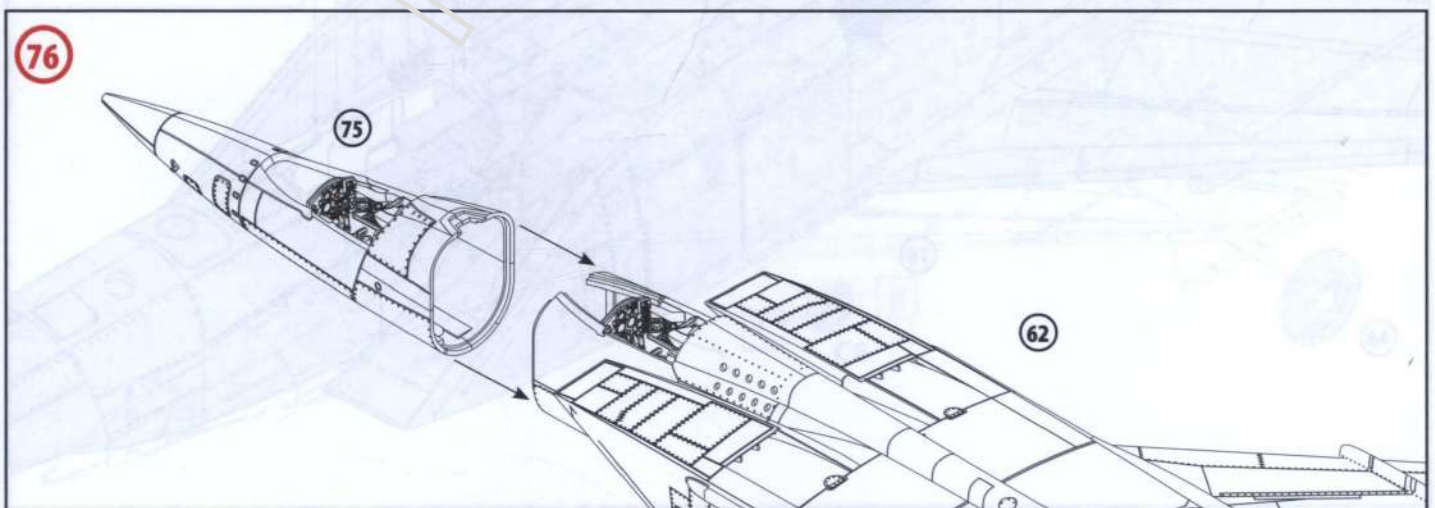
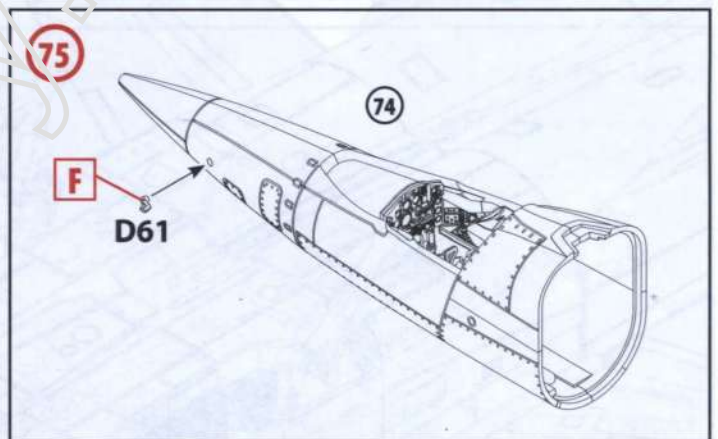
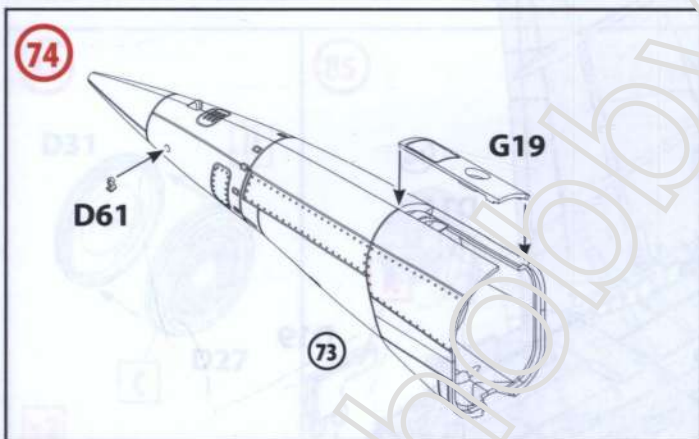
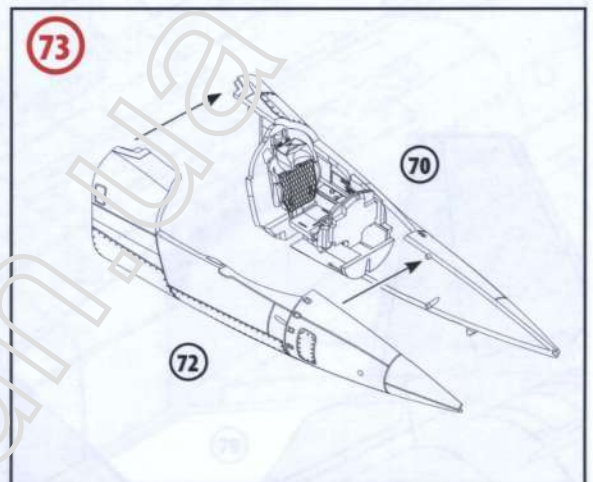
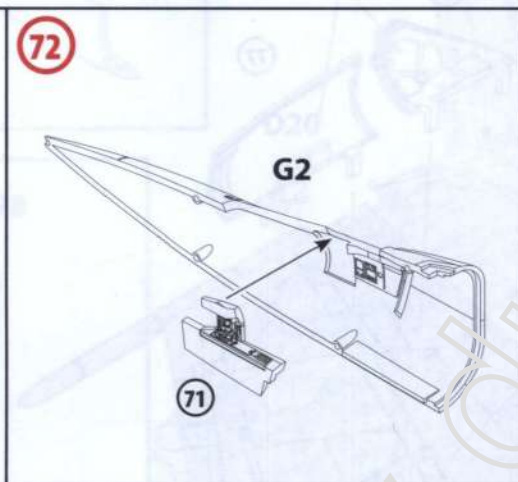
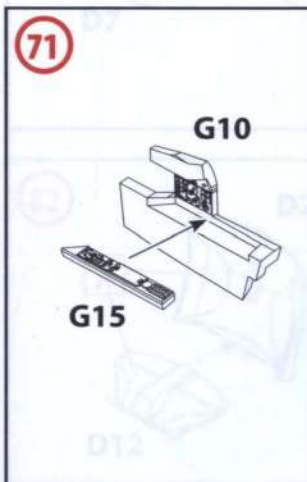
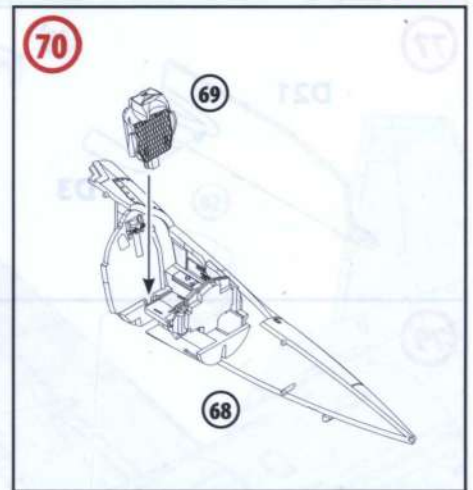
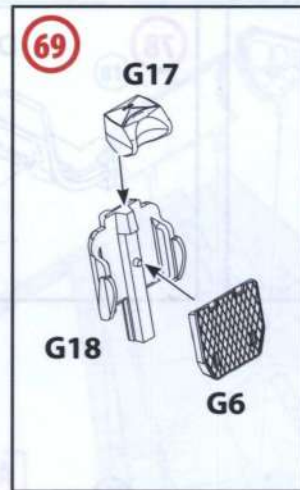
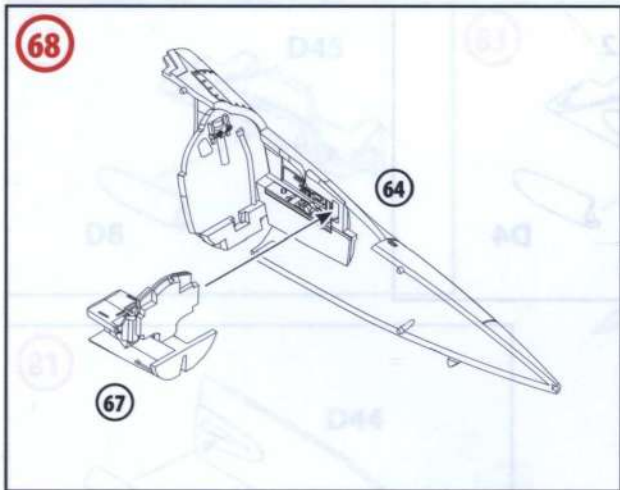


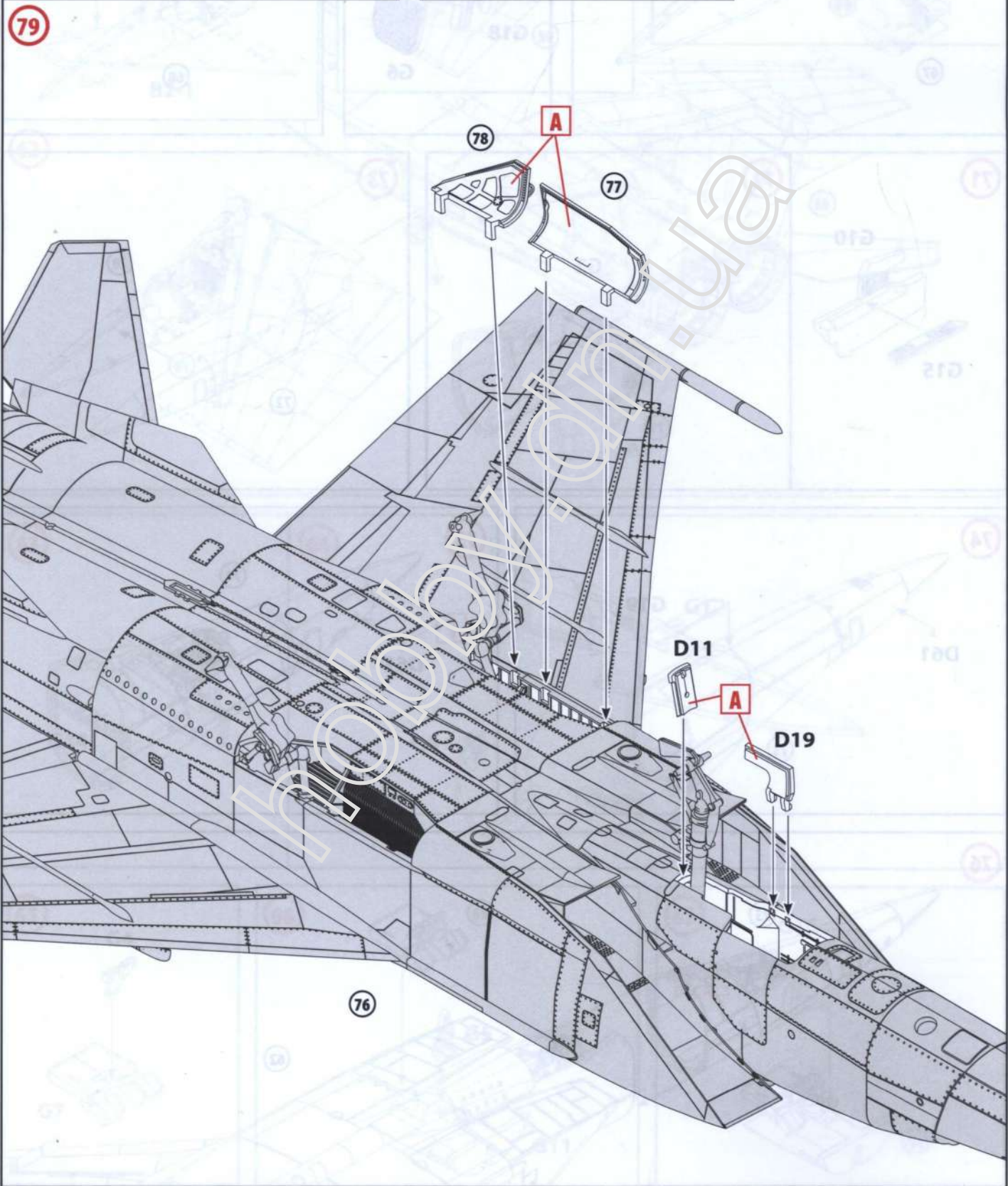
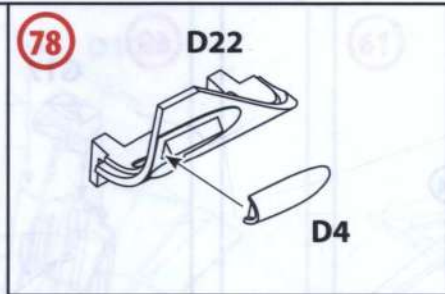
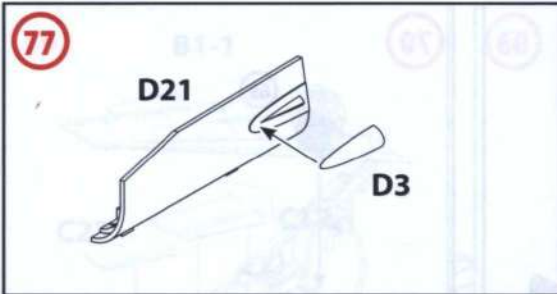
52

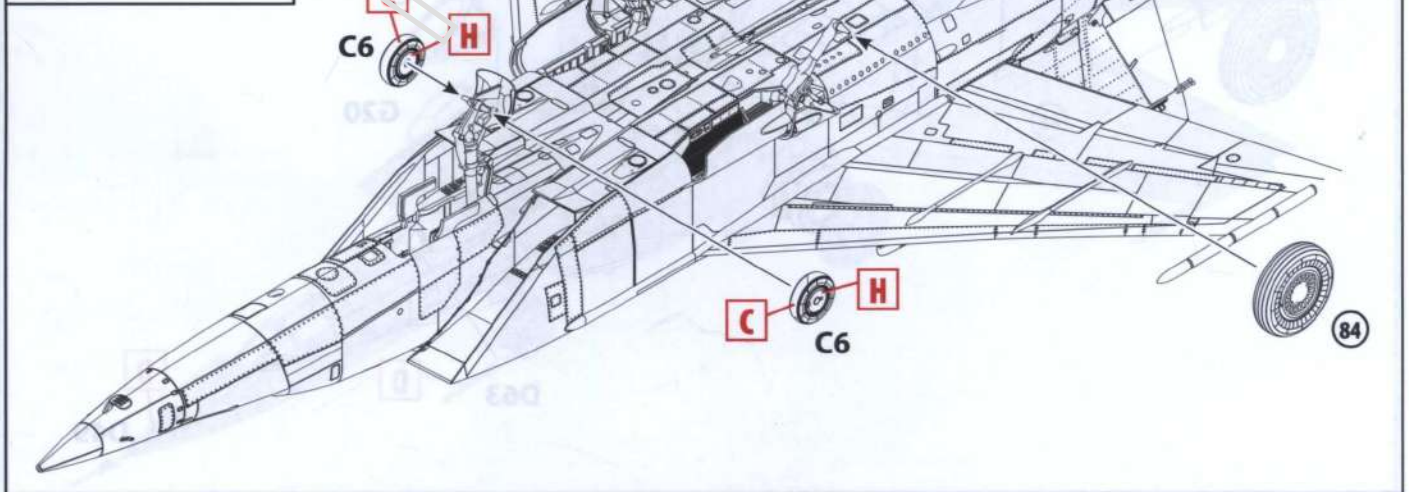
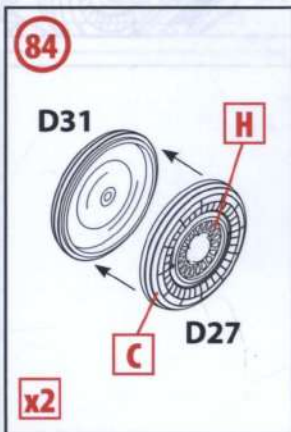
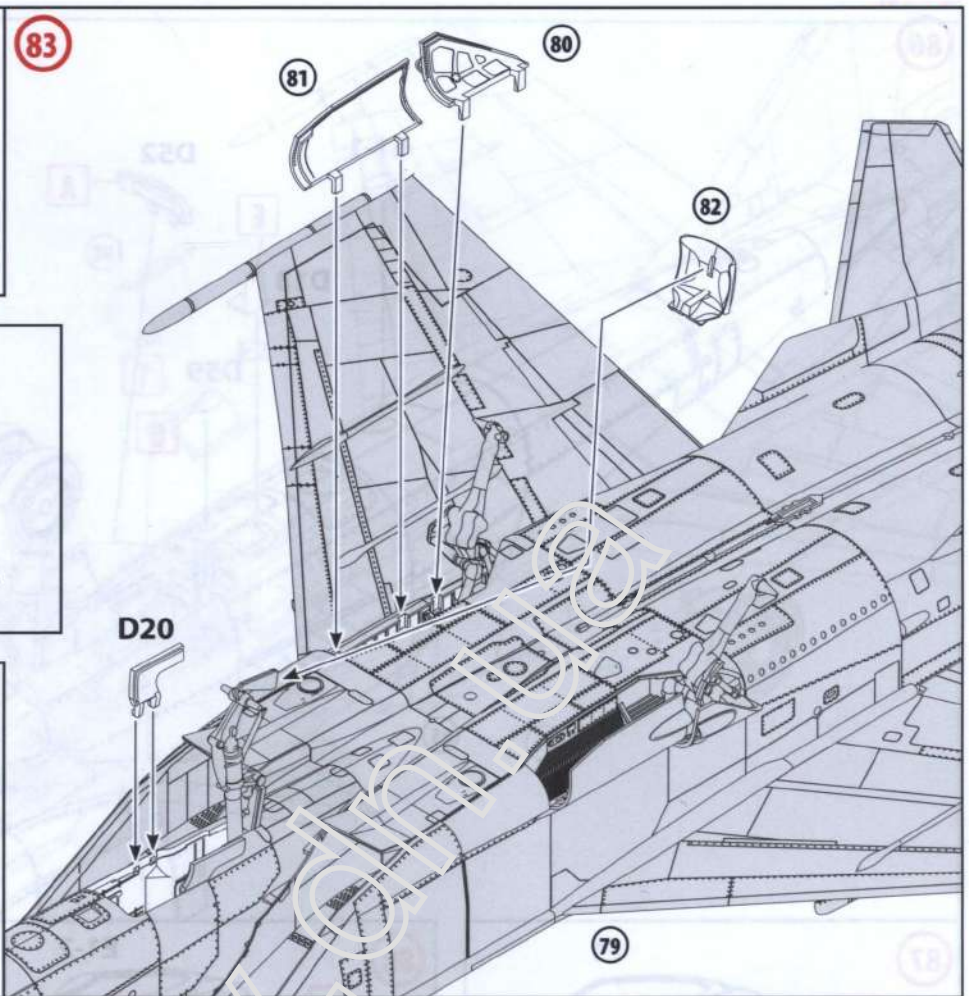
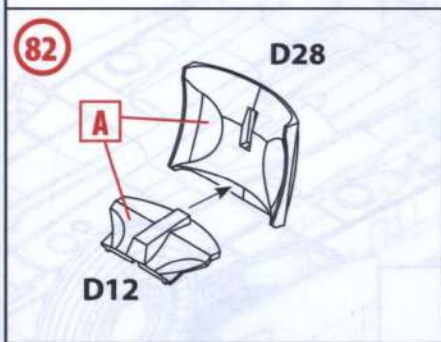
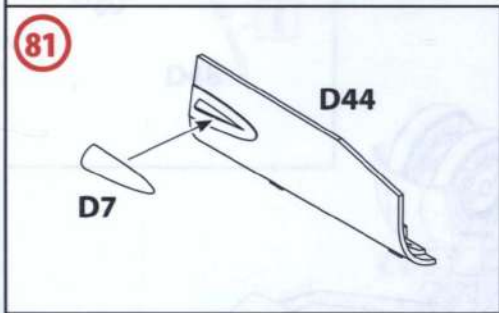
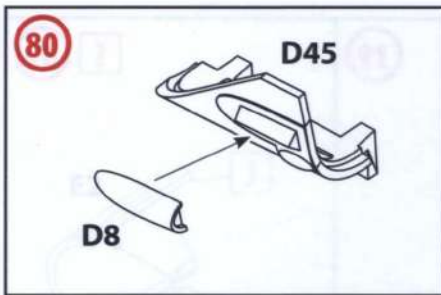


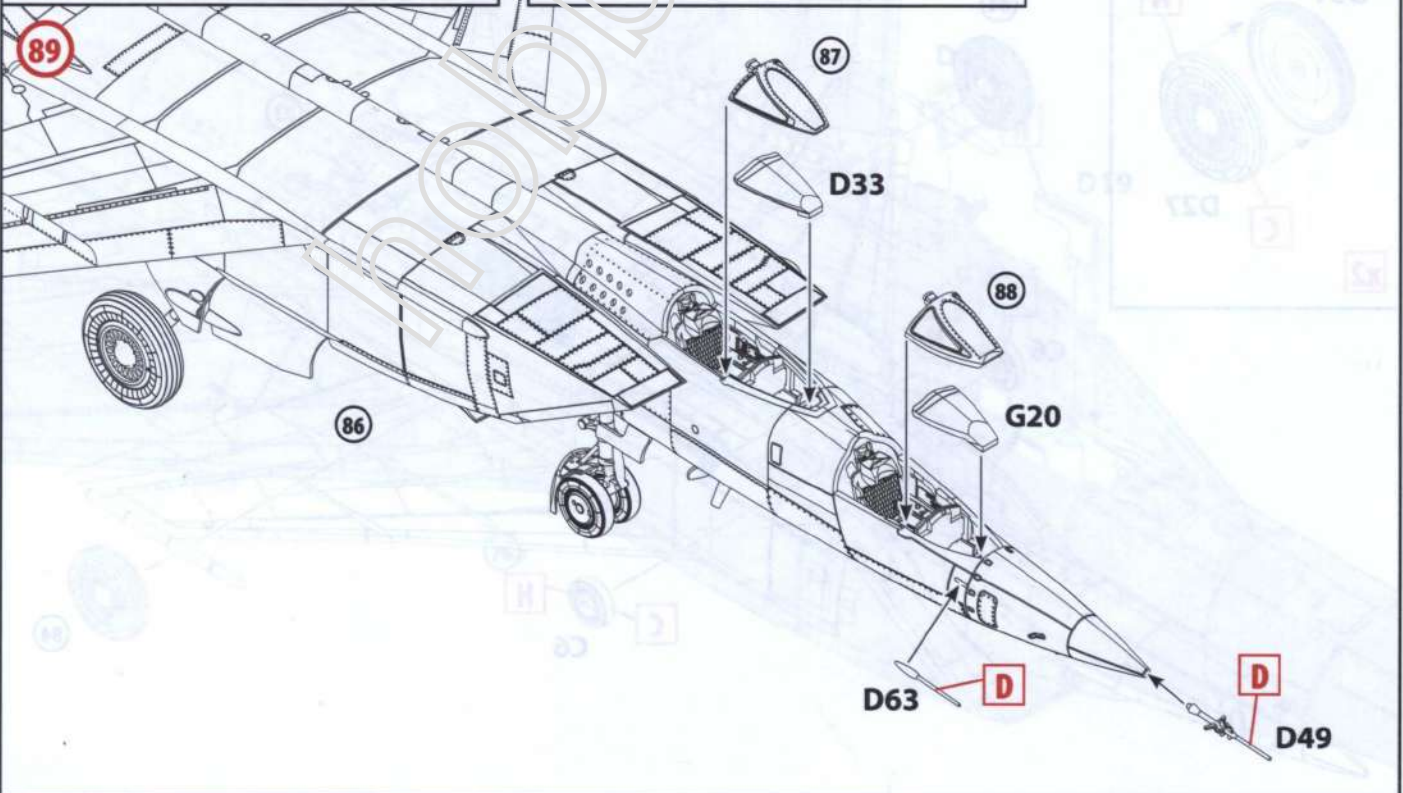
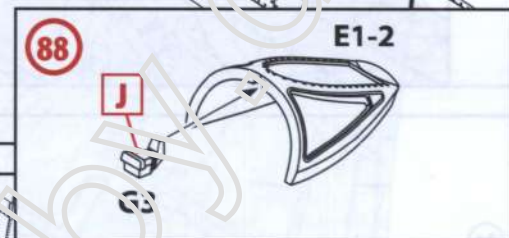
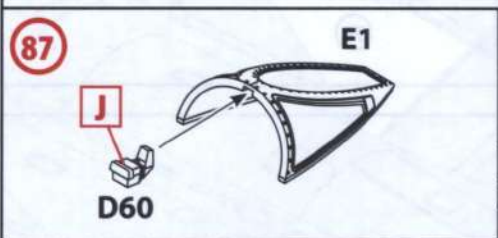
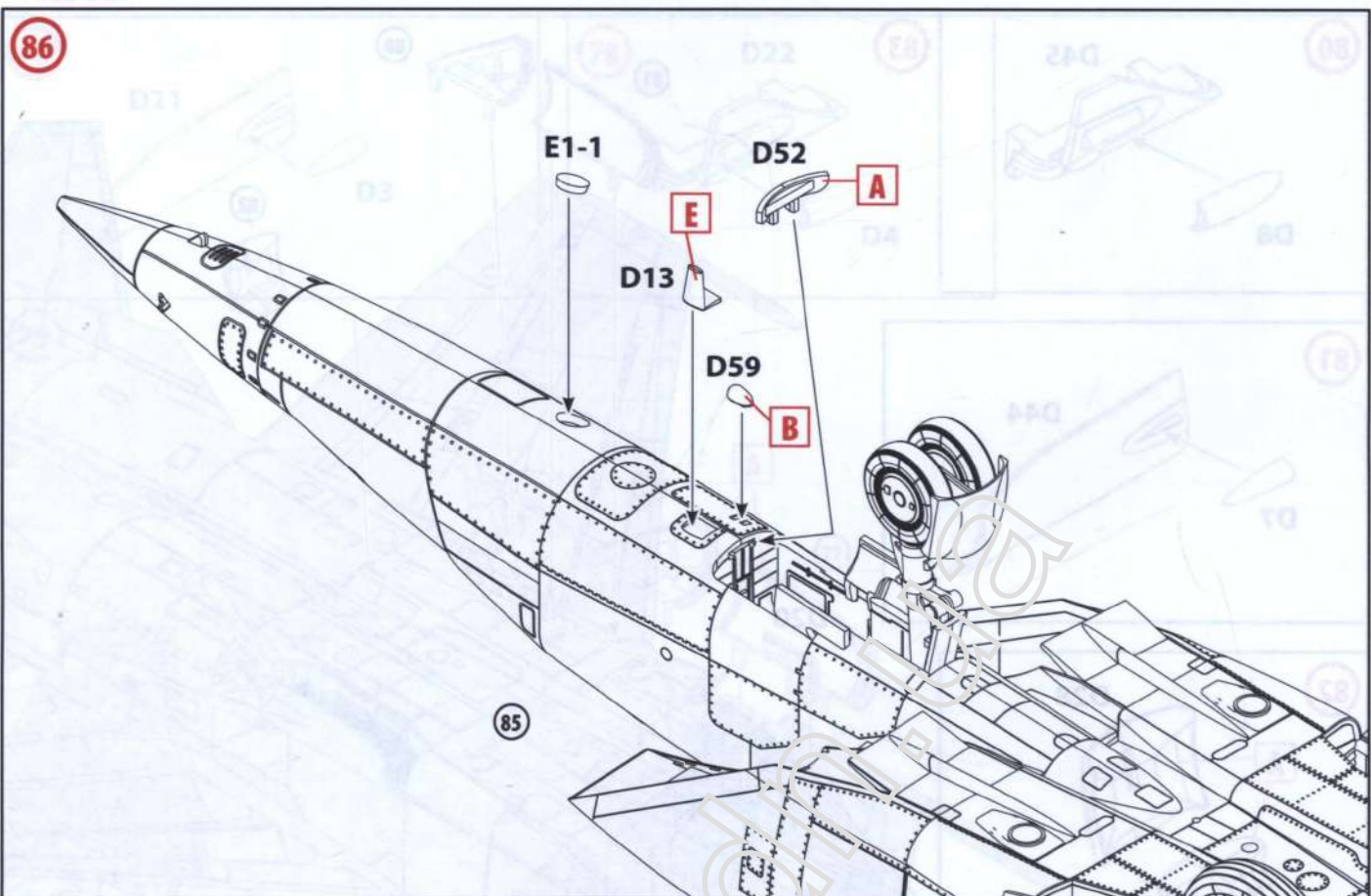


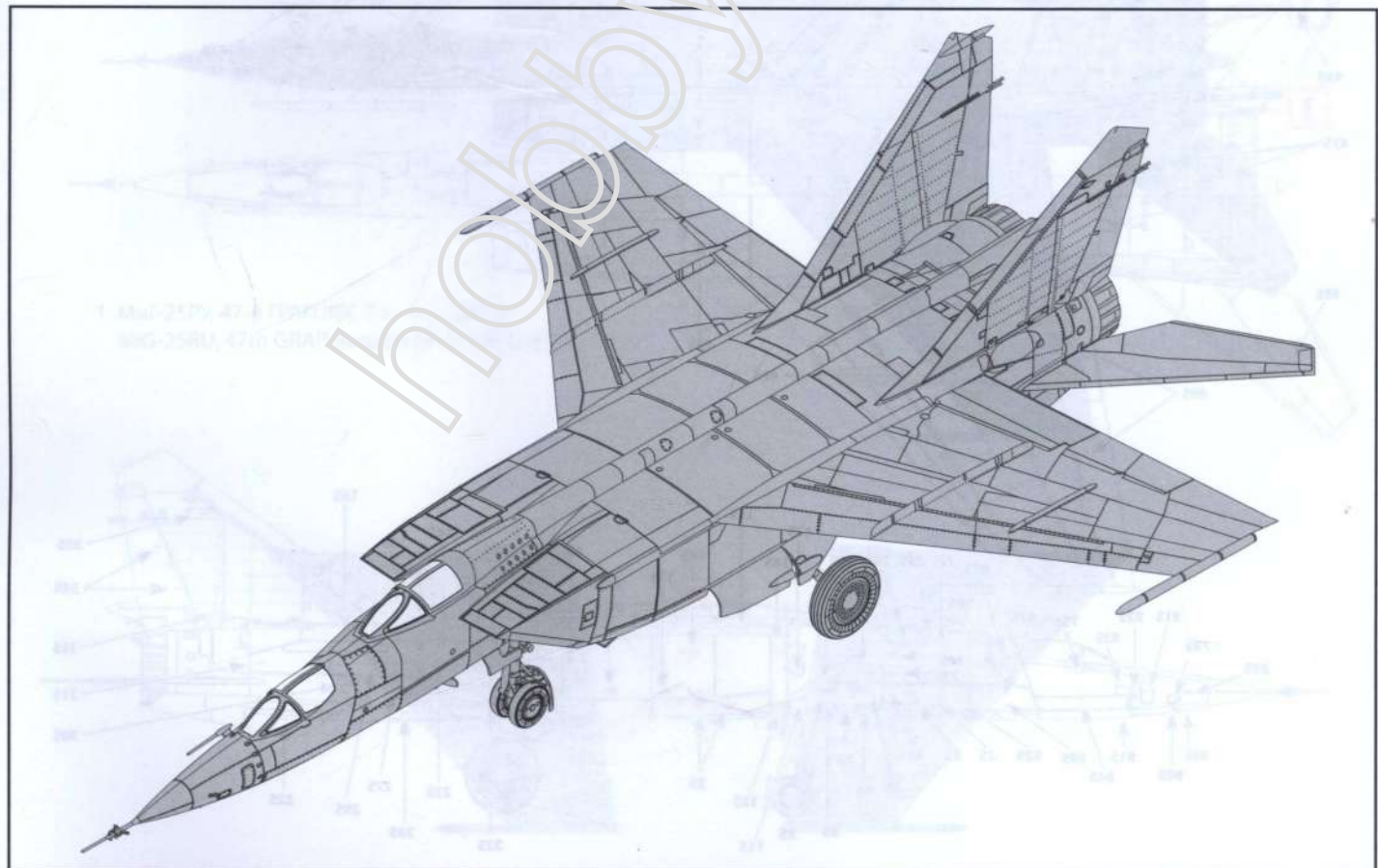
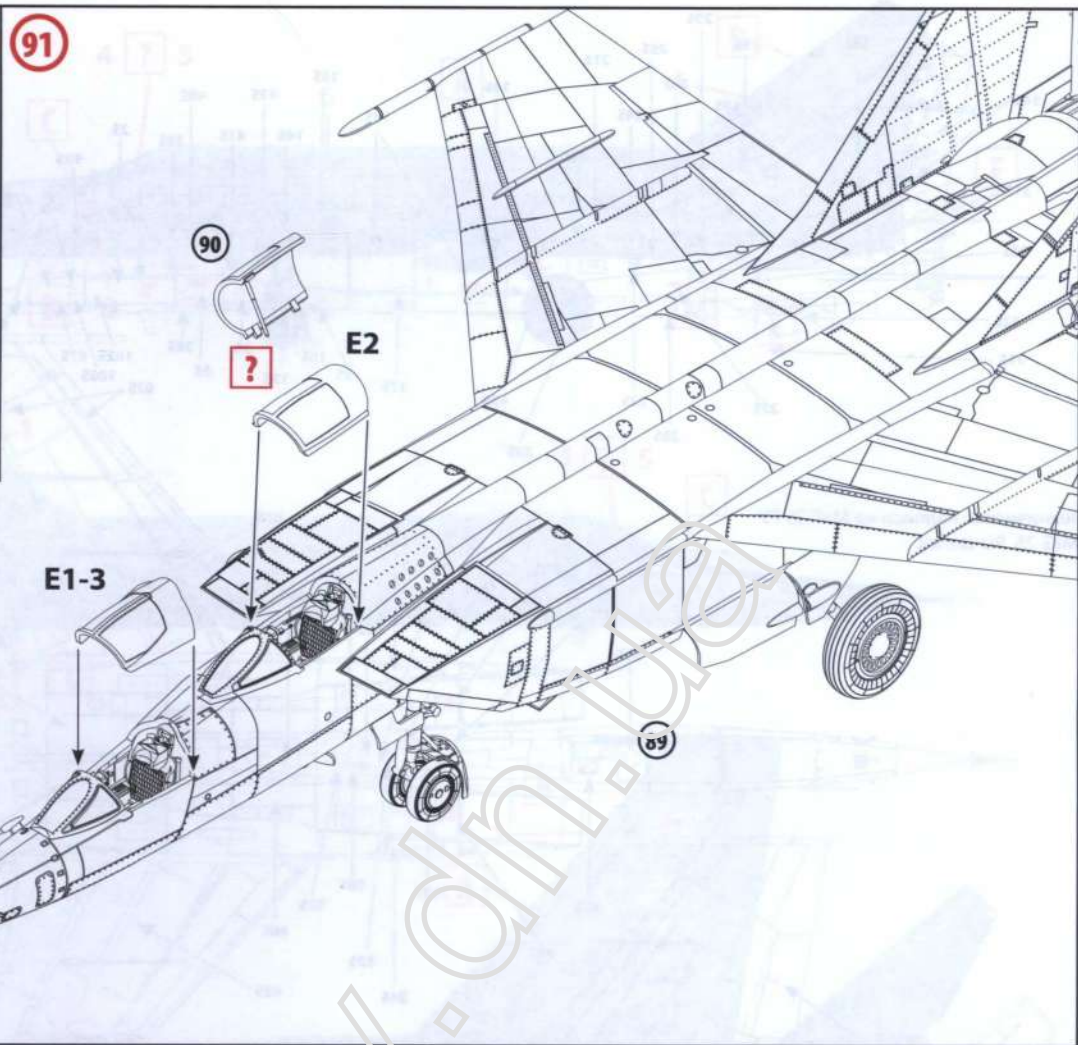
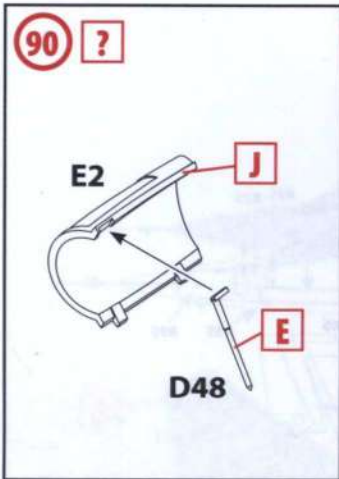


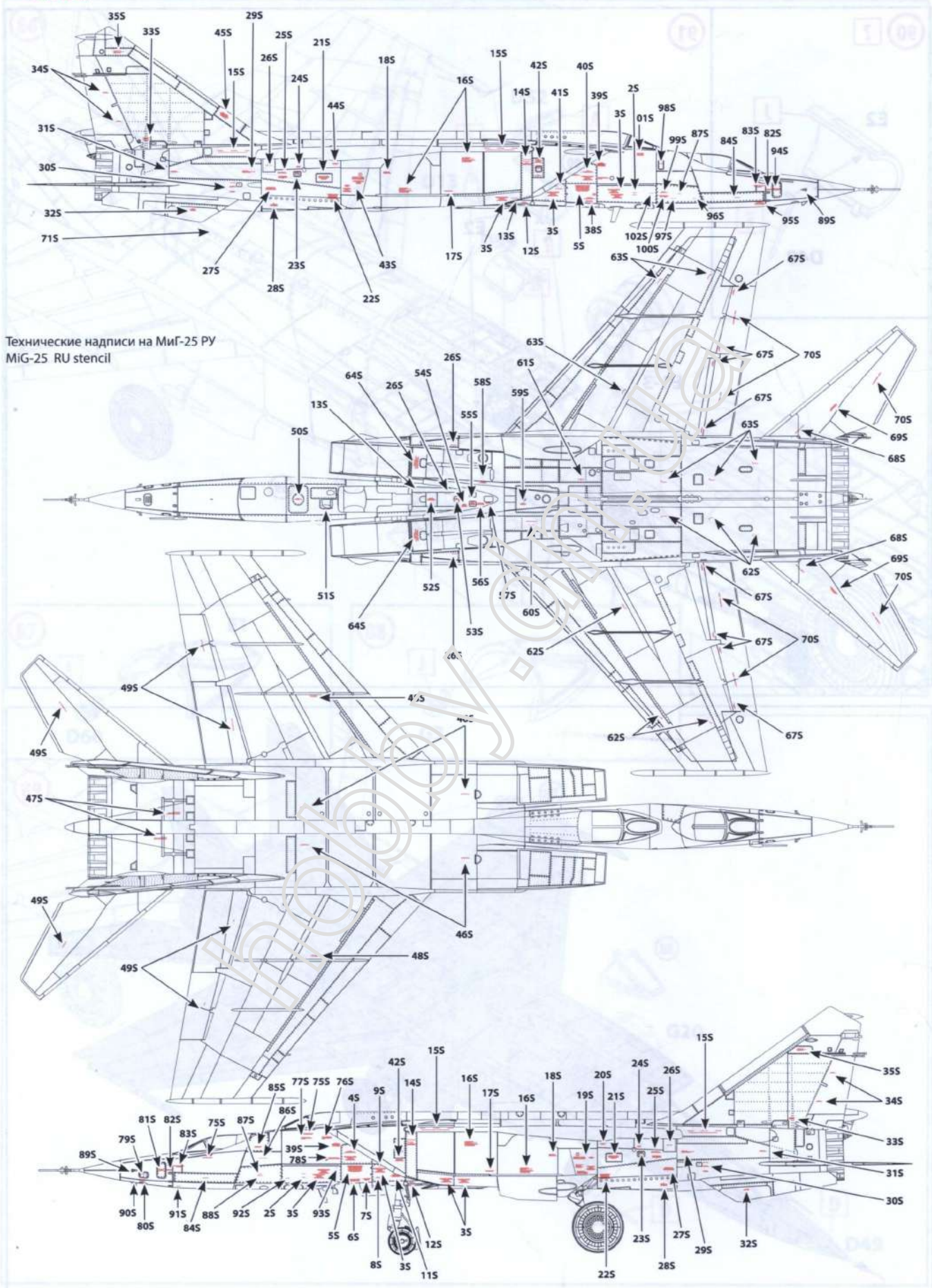




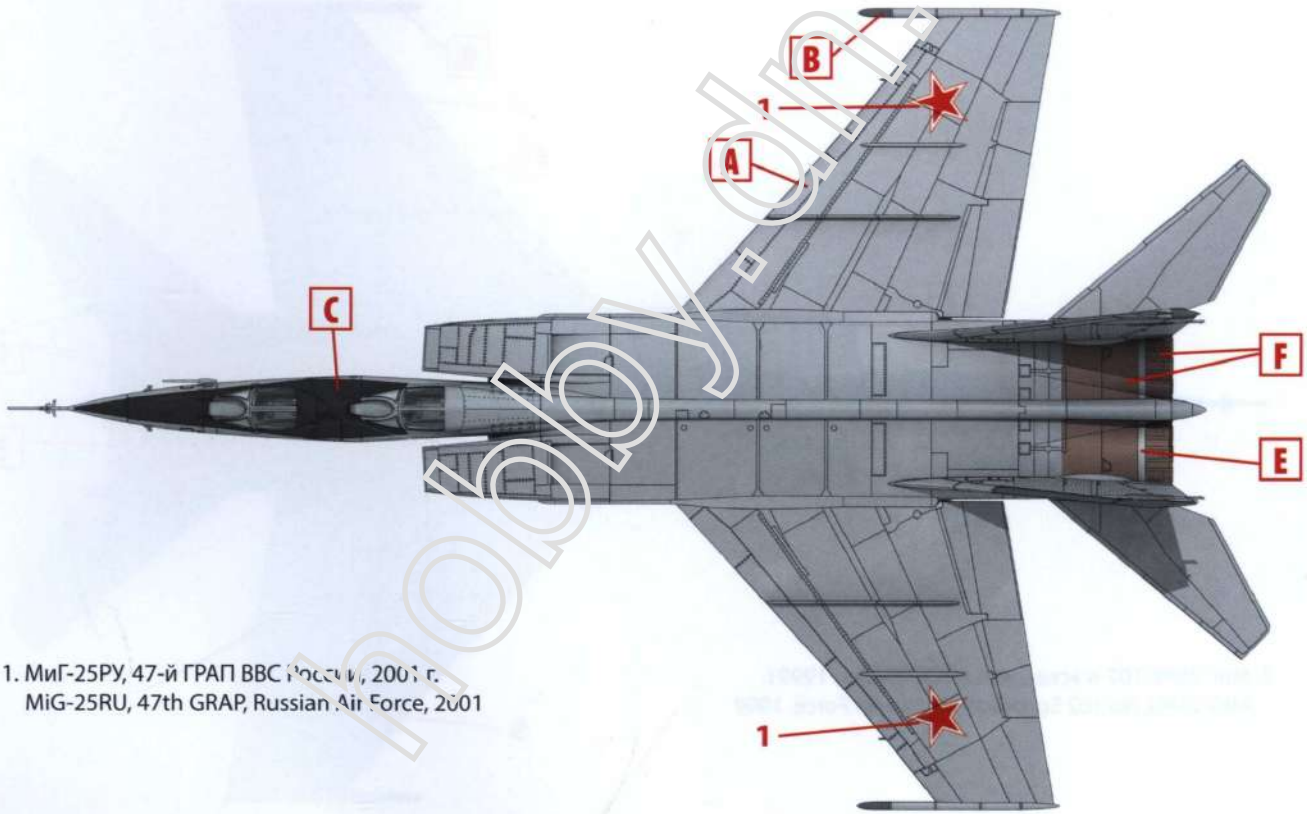
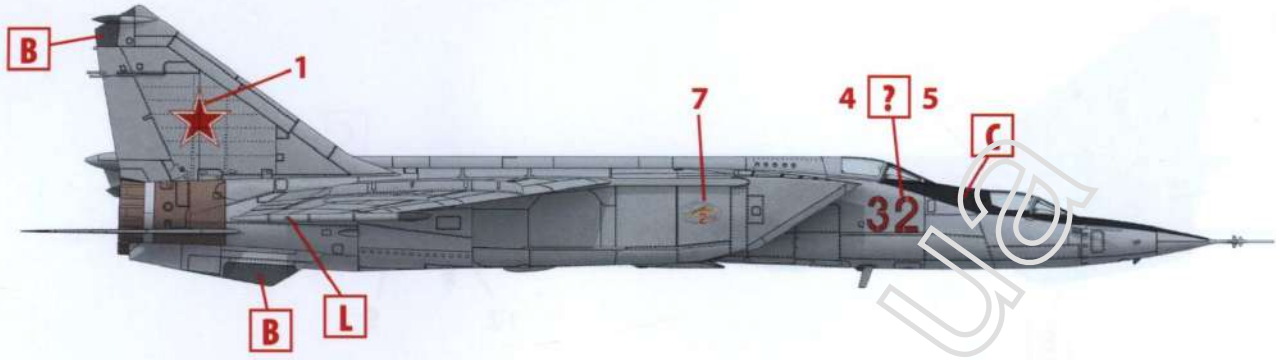
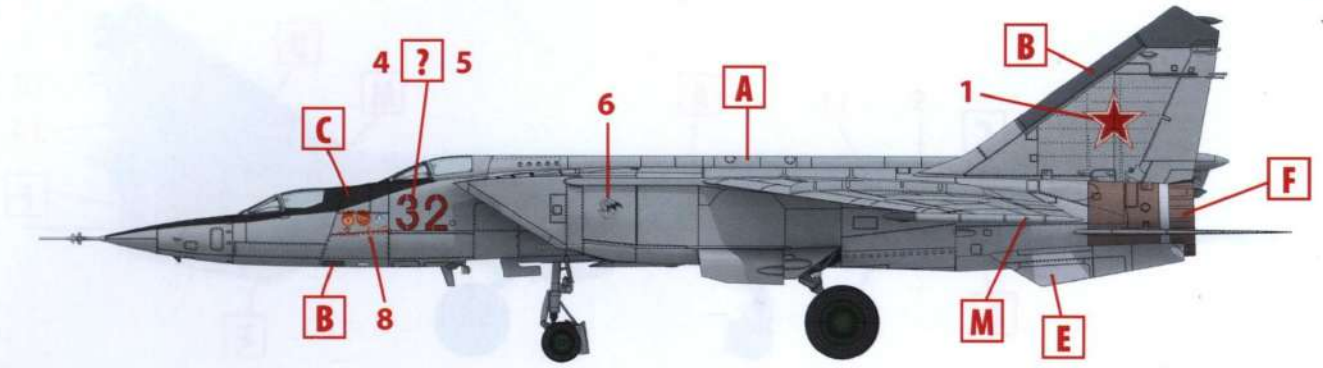




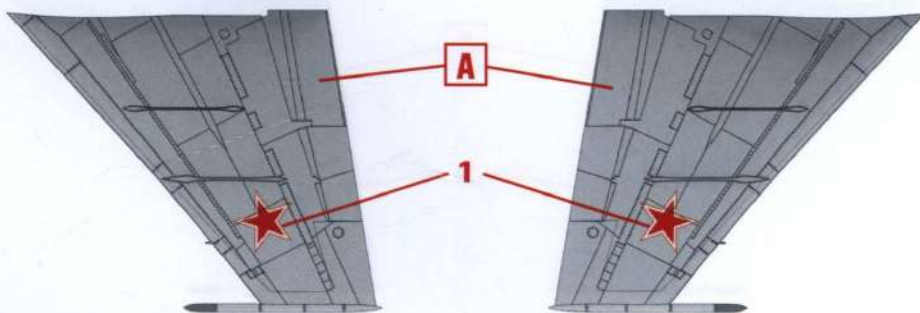


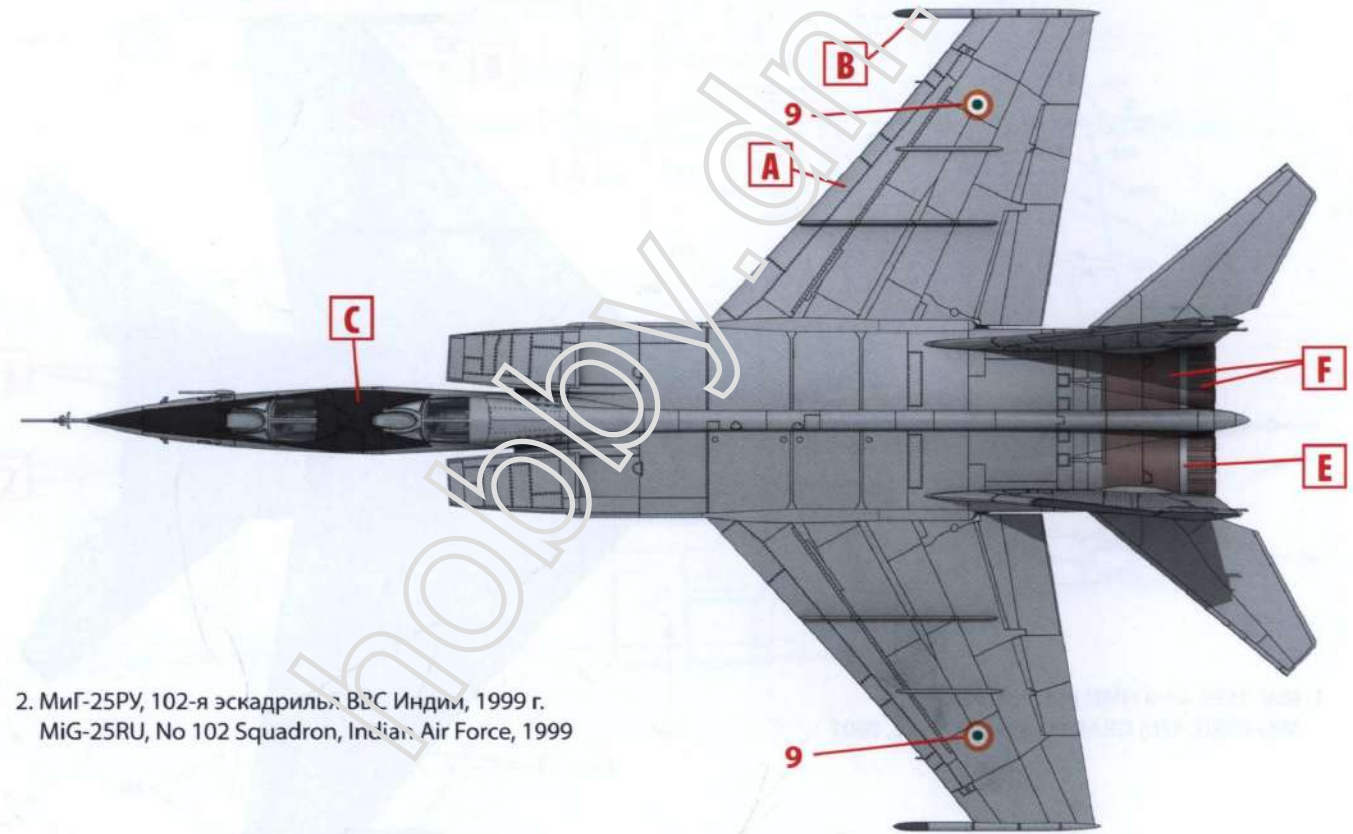
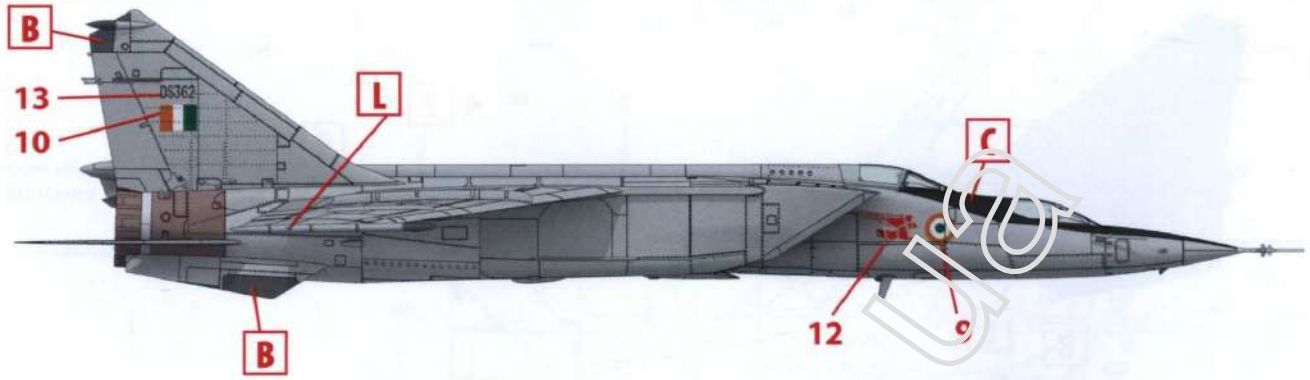
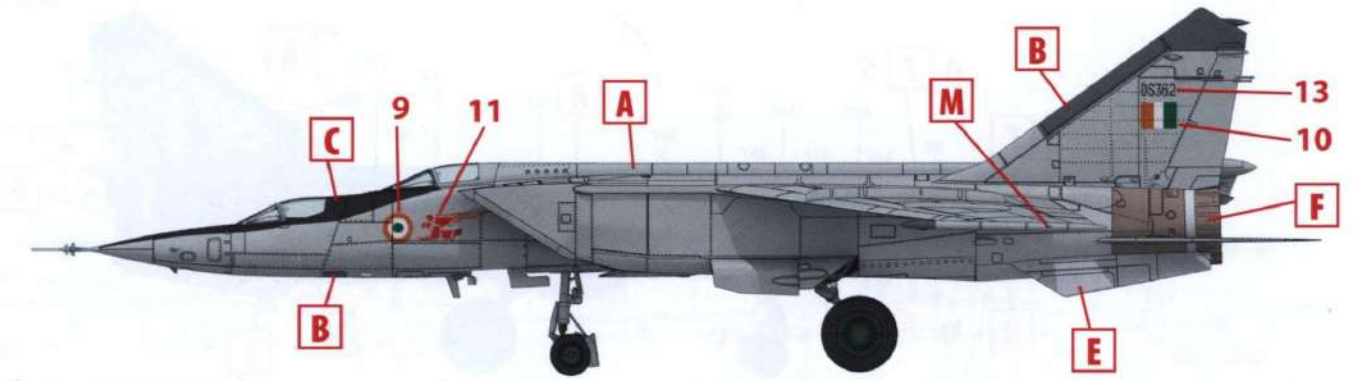


Технические надписи на МиГ-25 РУ
MiG-25 RU stencil



1. МиГ-25РУ, 47-й ГРАП ВВС России, 2001 г.
 MiG-25RU, 47th GRAP, Russian Air Force, 2001





2. МиГ-25РУ, 102-я эскадрилья ВВС Индии, 1999 г.
MiG-25RU, No 102 Squadron, Indian Air Force, 1999

