



MiG-25 PD

1/72 SCALE MODEL KIT No 72177

МиГ-25 ПД

Советский истребитель-перехватчик

В конце 60-х годов в ОКБ А. И. Микояна был разработан первый в мире истребитель-перехватчик со скоростью полета 3М – МиГ-25. Модификация МиГ-25 ПД с усовершенствованным радиоэлектронным оборудованием и ракетным вооружением производилась с 1978 г. В конце 70-х и в 80-х годах он был основным истребителем – перехватчиком ПВО СССР. Эти не имеющие аналогов самолеты-истребители состояли на вооружении ВВС СССР (впоследствии – России), а также экспортировались в Ирак, Сирию и Ливию.

Тактико-технические характеристики МиГ-25 ПД

Длина, м	22,30
Размах крыла, м	14,06
Взлетный вес (нормальный), кг	34920
Двигатели	2хТРДФ Р-15БД-300, тяга на форсаже – 2х11200 кгс
Максимальная скорость, км/ч	3000
Потолок, м	20700
Дальность, км	1730 / 2400 с ПТБ
Вооружение	2 ракеты Р-40РД, 2 ракеты Р-40ТД или 4 ракеты Р-40ТД

MiG-25 PD

Soviet Interceptor Fighter

In the end of 60s the Mikoyan Design Bureau was developed the world's first interceptor fighter with speed of Mach 3 – the MiG-25. Modification MiG-25 PD with improved avionics and missile weapons was produced since 1978. In late 70s and 80s it was the basic interceptor fighter of the USSR anti-aircraft defense. These perfect planes served in Soviet (later – Russian) Air Force, and were delivered to Iraq, Syria and Libya.

Tactical and Technical Specifications of MiG-25 PD

Length, m	22,30
Span, m	14,06
Start weight (normal), kg	34920
Engines	2xR15BD-300, thrust in afterburner- 2x11200 kgf
Max. Speed, km/h	3000
Service ceiling, m	20700
Range, km	1730 / 2400 with drop tank
Armament	2 R-40RD missiles, 2 R-40TD or 4 R-40TD missiles

ИСПОЛЬЗУЕМЫЕ КРАСКИ / USED COLORS:

	COLOR	Revell	Tamiya
A	Светло-серый, полуматовый Light Grey	371	XF80
B	Темно-серый, матовый Dark Grey	169	XF75
C	Черный, матовый Flat Black	108	XF1
D	Полированная сталь Chrome Silver	190	X11
E	Сталь Steel	191	X32
F	Титан Titanium Gold	195	X31
G	Алюминий Aluminium	199	XF16

	COLOR	Revell	Tamiya
H	Зеленый, матовый Flat Green	364	XF5
J	Сине-зеленый, матовый Blue Green	148	XF71
K	Серый, матовый Medium Grey	157	XF20
L	Зеленый, глянцевый Clear Green	161	X25
M	Красный, глянцевый Clear Red	731	X27
N	Белый, полуматовый Semigloss White	301	X2

01 СТАДИЯ СБОРКИ ASSEMBLY STEP

? ПРОИЗВОЛЬНЫЙ ВЫБОР OPTIONAL

A ИСПОЛЬЗУЕМАЯ КРАСКА USED COLOR

03 СБОРОЧНАЯ ЕДИНИЦА ASSEMBLY UNIT

□ ПРИ СБОРКЕ НЕ ИСПОЛЬЗУЕТСЯ PARTS NOT FOR USE

x2 СДЕЛАТЬ ДВЕ ДЕТАЛИ MAKE 2 PCS

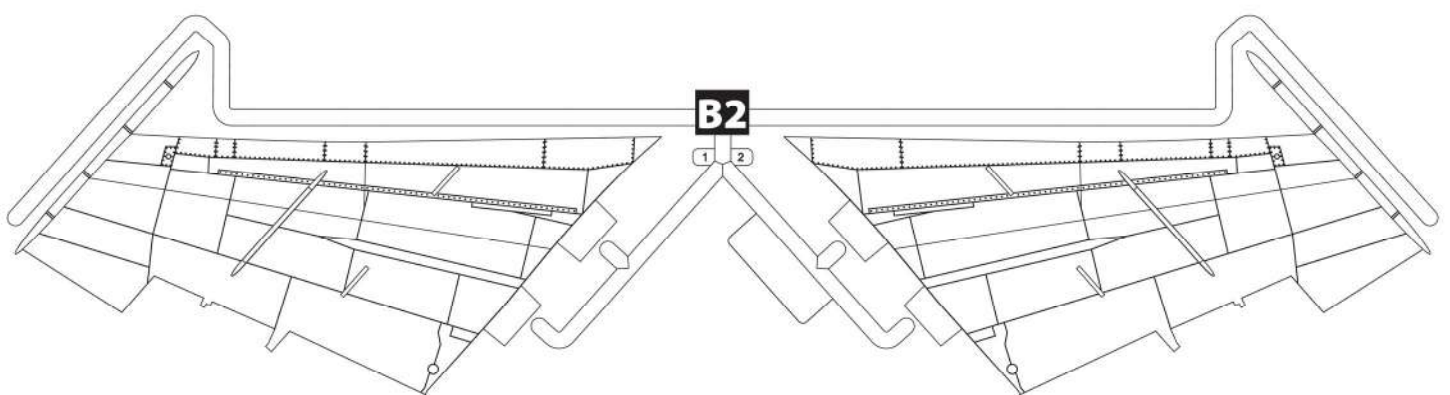
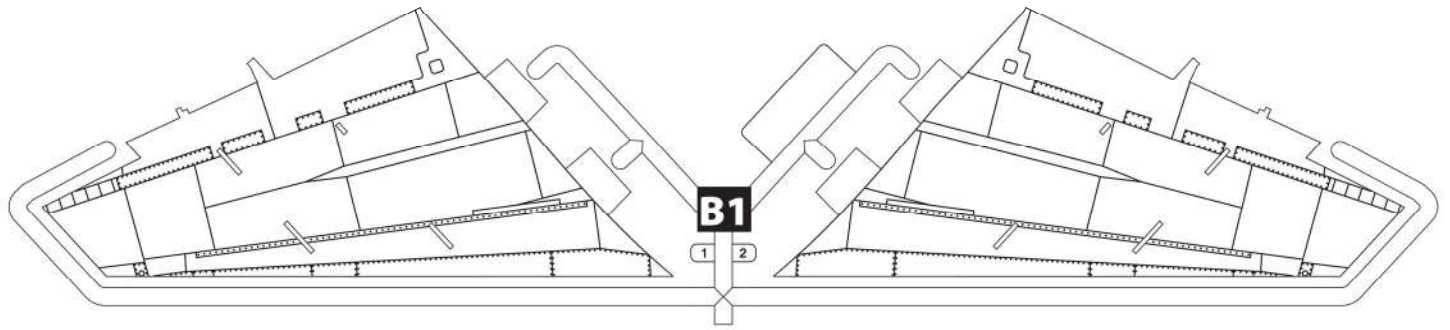
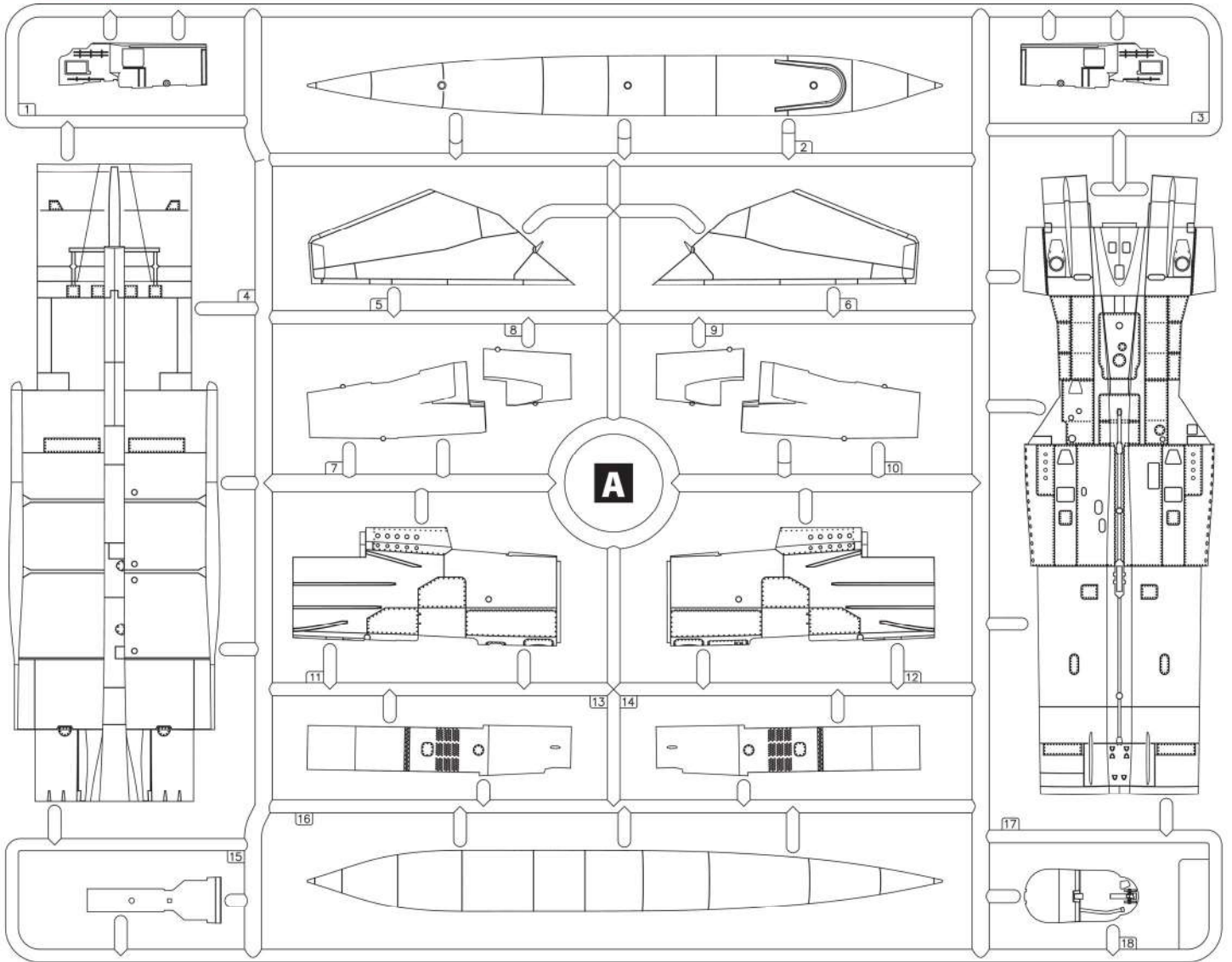
В Н И М А Н И Е !
Перед сборкой внимательно прочитать руководство по монтажу. Каждая деталь пронумерована. Соблюдать последовательность монтажа. Необходимые рабочие инструменты: нож и напильник для зачистки деталей; резиновая лента, клейкая лента и зажимы для сушки белья для прижимания склеиваемых деталей. Детали из пластика очистить в растворе мягкого моющего средства и высушить на воздухе для того, чтобы краска и переводные картинки лучше прилипали. Перед приклеиванием проверить, подходят ли детали; клей наносить экономно. Хром и краску удалить с поверхностей склеивания. Небольшие детали покрасить перед тем, как они будут удалены из рамок. Краску необходимо хорошо просушить, только после этого продолжать сборку. Каждую соответствующую переводную картинку отдельно вырезать и примерно на 20 секунд окунуть в теплую воду. На обозначенном месте картинку отделить от бумаги и прижать промокательной бумагой.

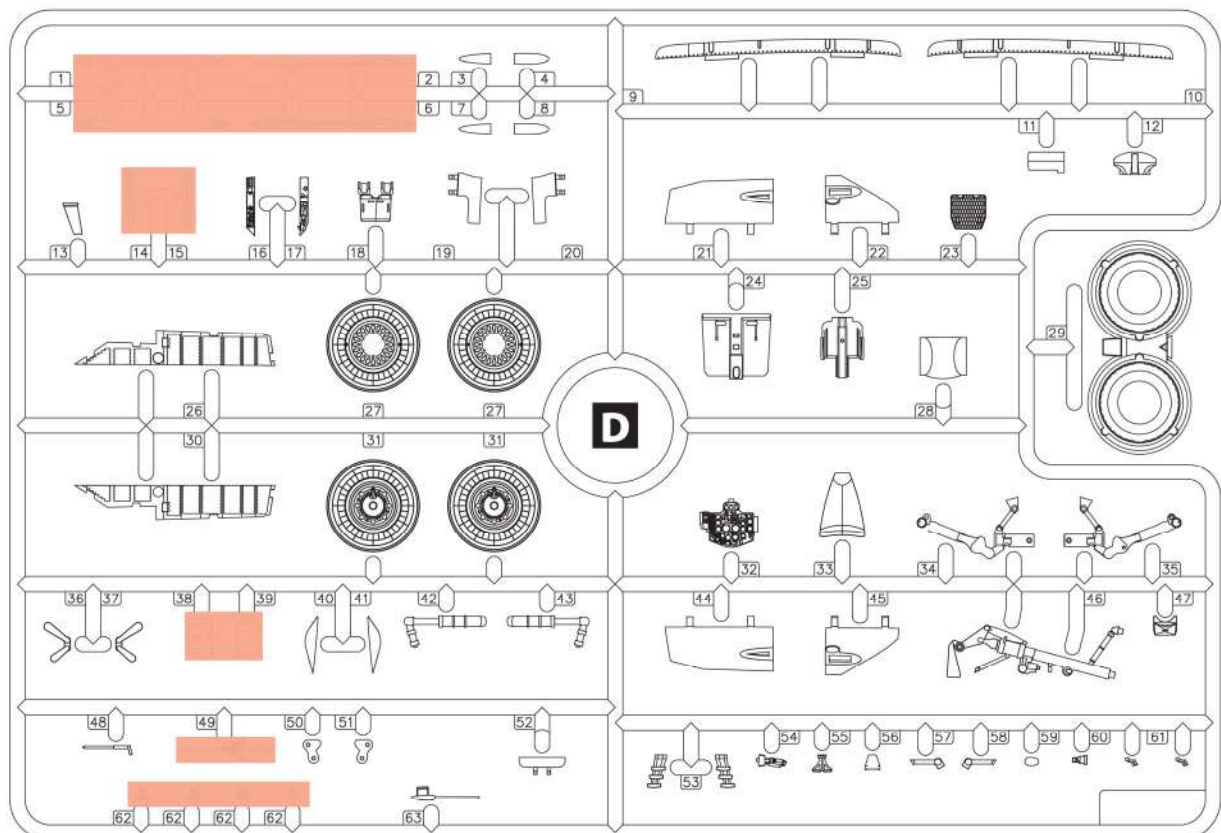
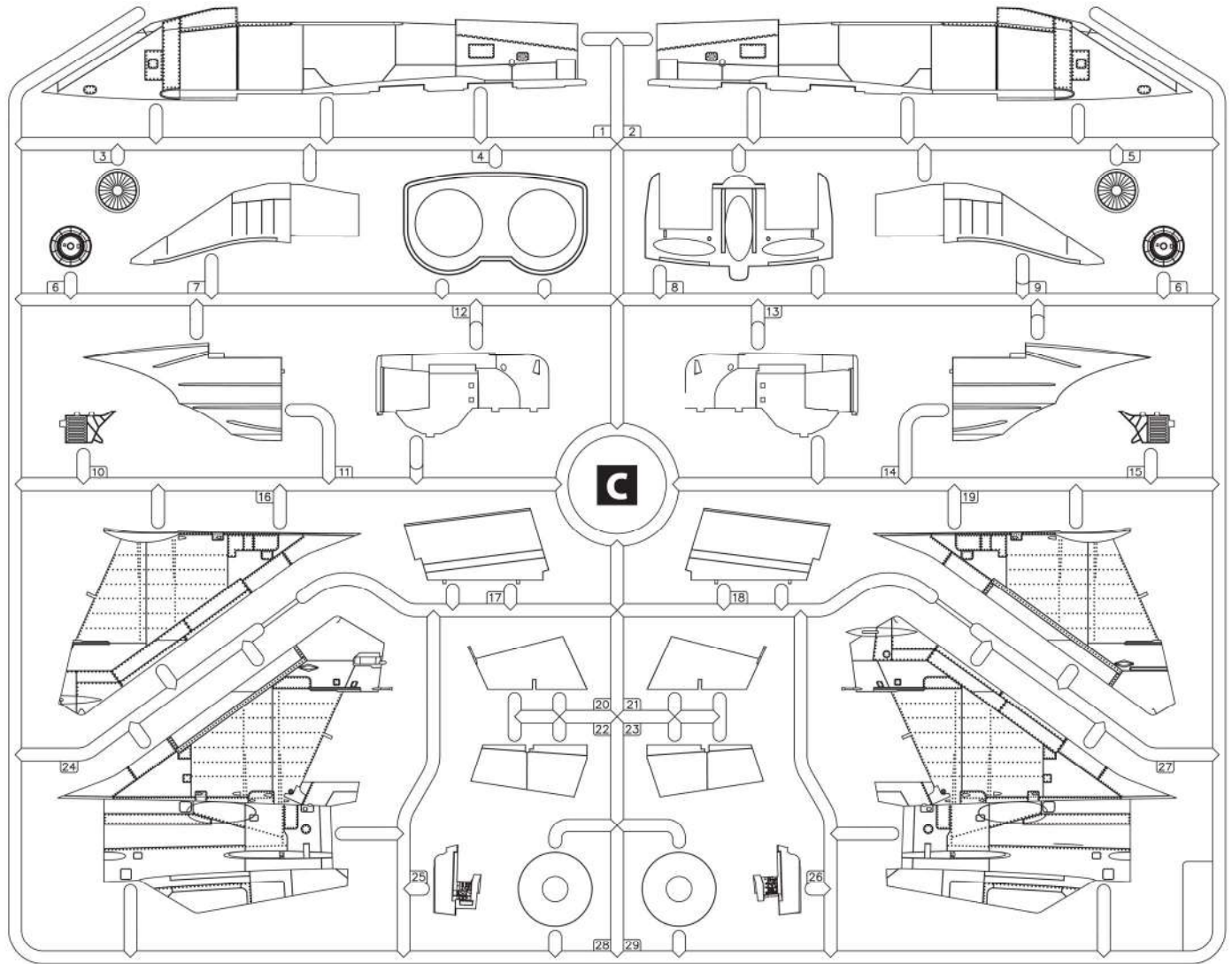
С А У Т И О Н !
Read the instructions thoroughly prior to assembly. Each component is numbered. Adhere to specified sequence of assembly. Tools required: knife and file for removal of components from frame; rubber bond, adhesive tape and clothes pegs for clamping components together after applying adhesive. Clean plastic components in a mild detergent solution and allow to air-dry so that paint and transfers adhere better. Prior to applying adhesive, check to see whether the components fit together; apply adhesive sparingly. Remove chrome and paint from the contact surfaces. Paint small components before removing them from the frame. Allow paint to dry well, and only then continue to assemble. Cut out each transfer individually and immerse in warm water for approx. 20 seconds. Slide transfer off paper and into designated position, then press on with blotting paper.

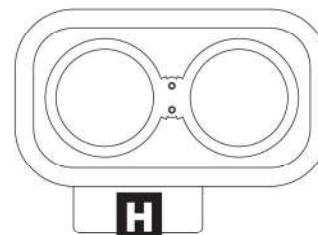
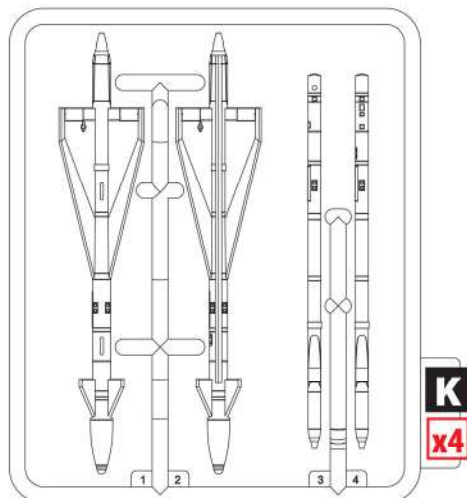
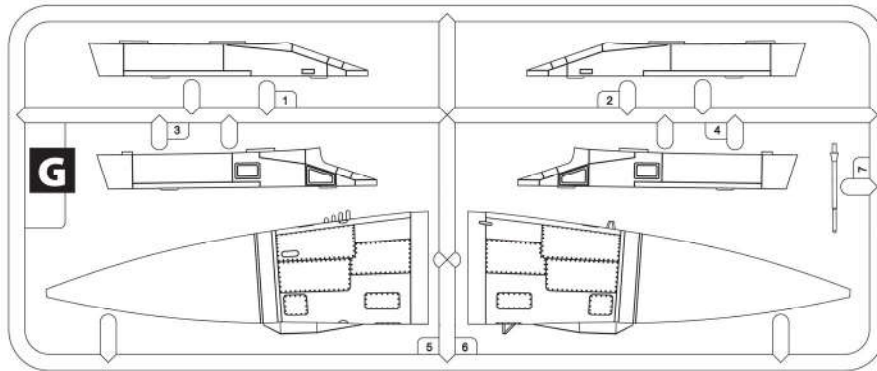
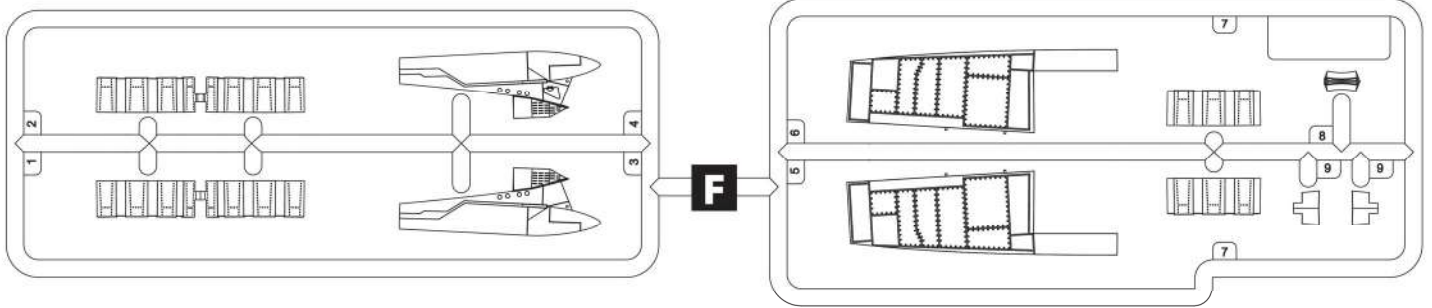
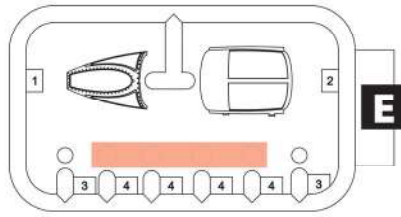
ООО ICM Холдинг
ул. Бориспольская 9, строение 64,
02099, Киев, Украина
Тел./факс: +38(044) 369 54 12
E-mail: export@icm.com.ua

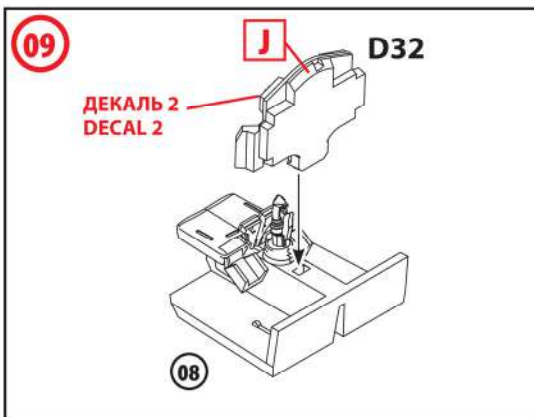
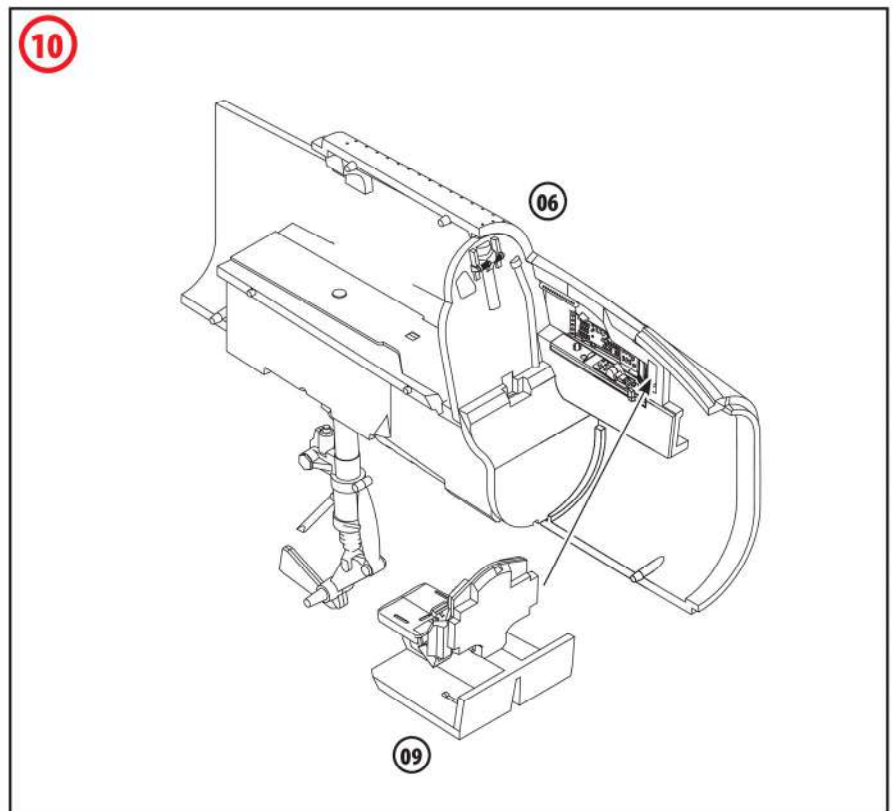
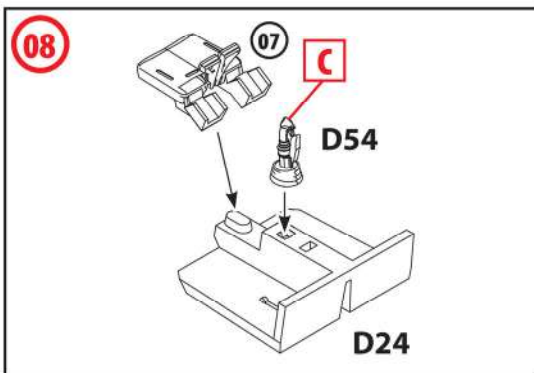
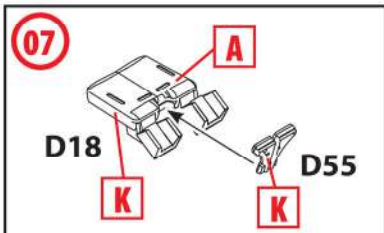
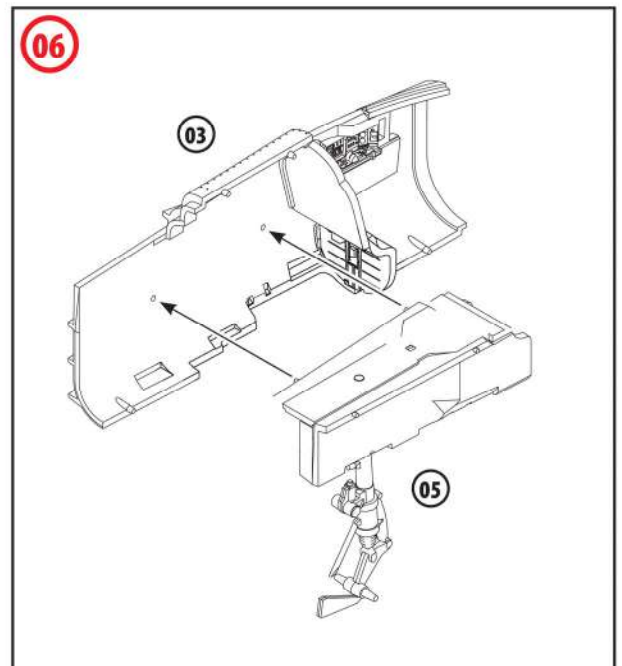
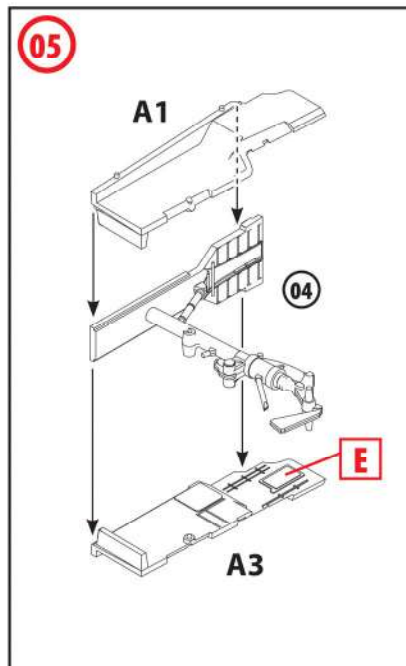
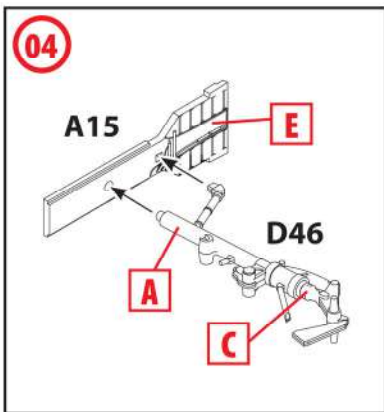
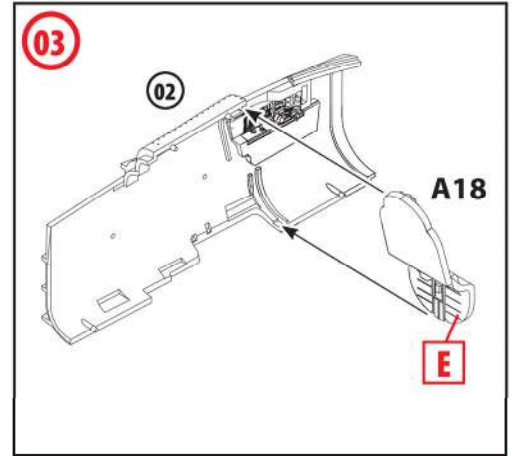
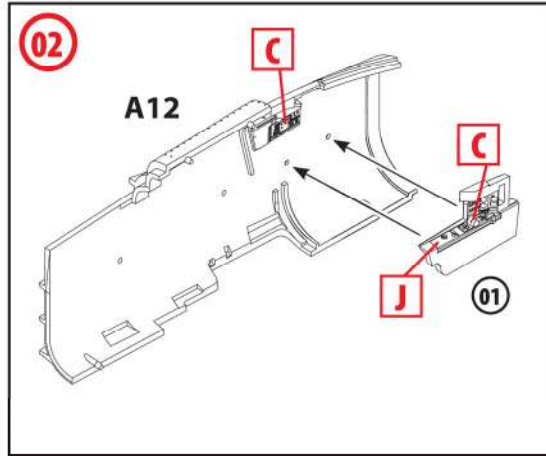
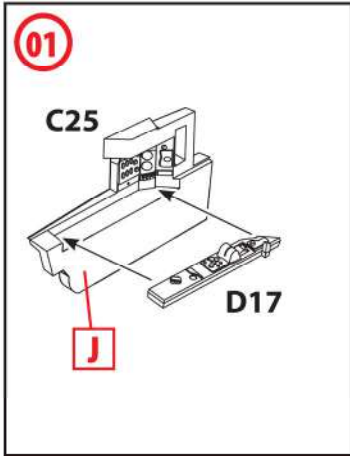


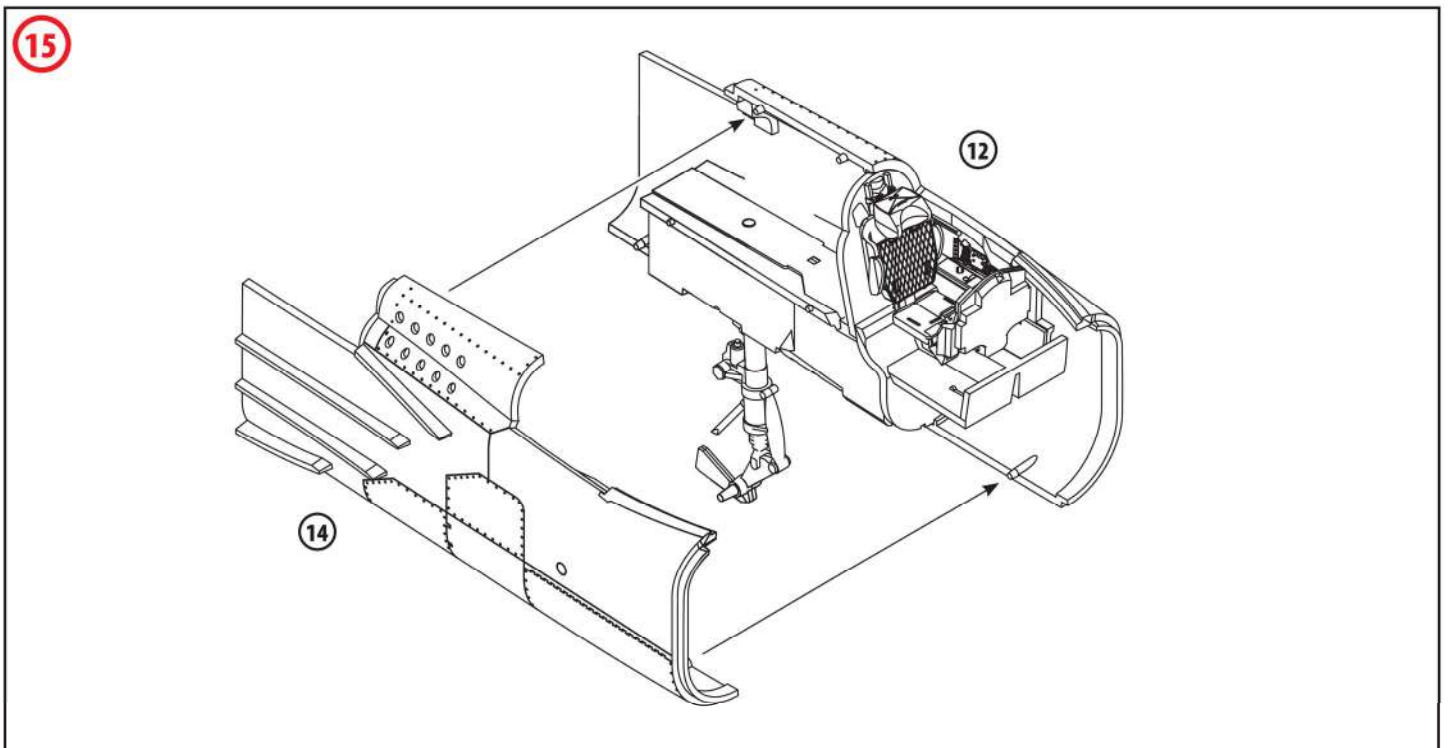
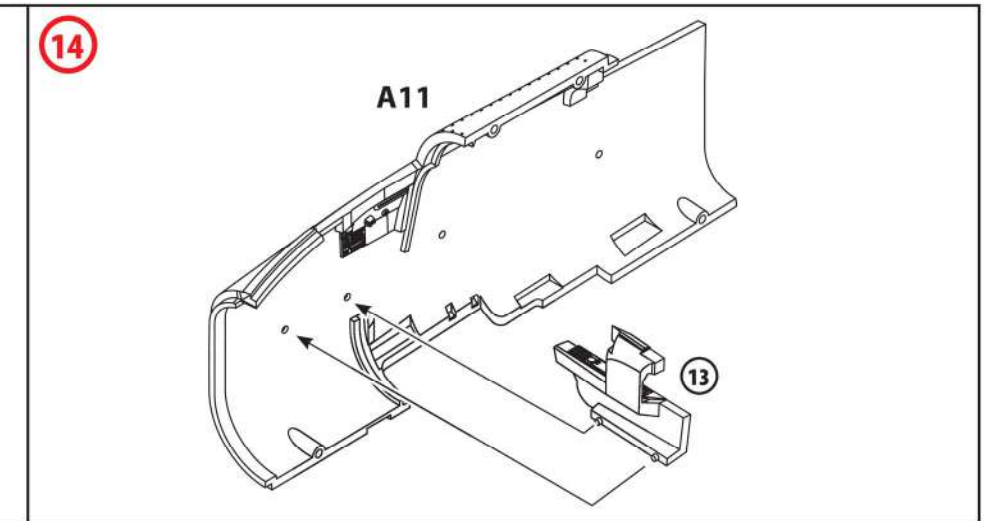
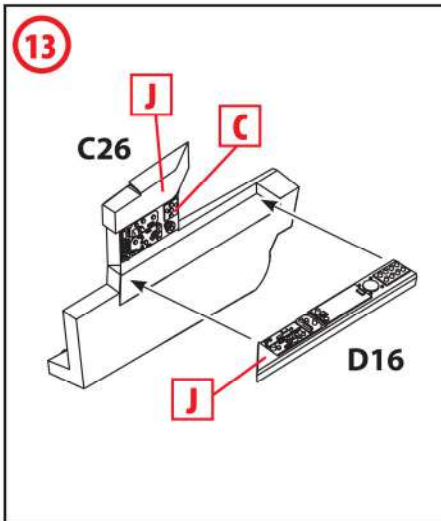
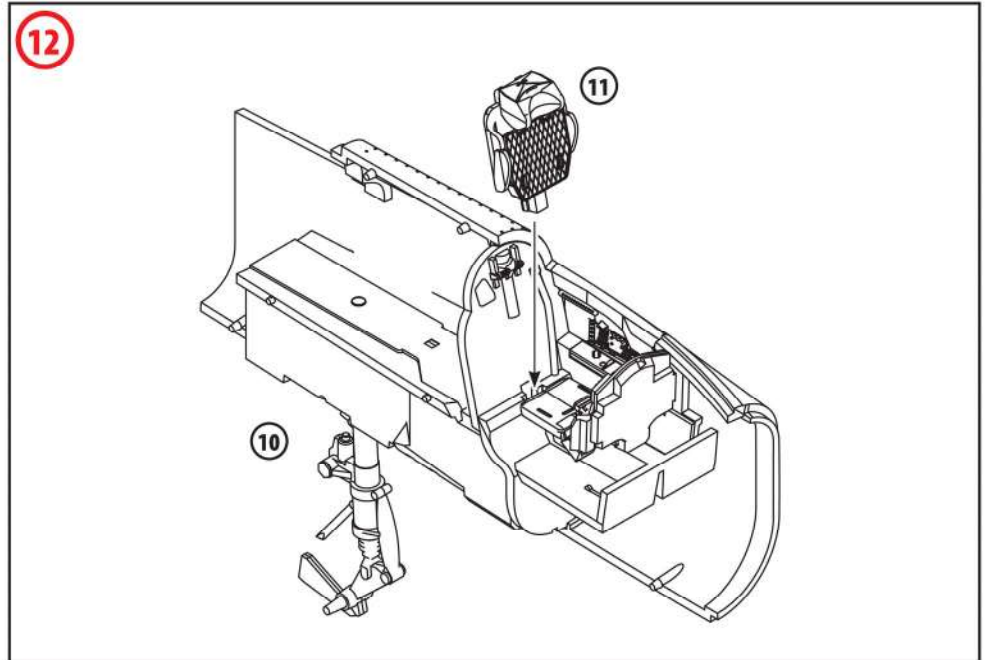
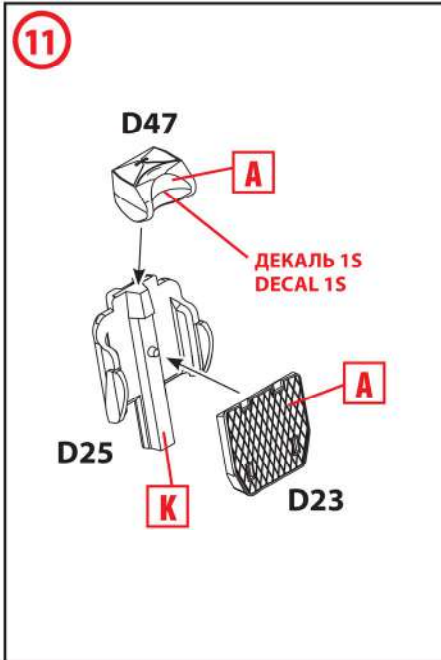
ICM Holding
Borispolskaya, 9, build. 64,
02099, Kiev, Ukraine
Tel./Fax: +38(044) 369 54 12
E-mail: export@icm.com.ua

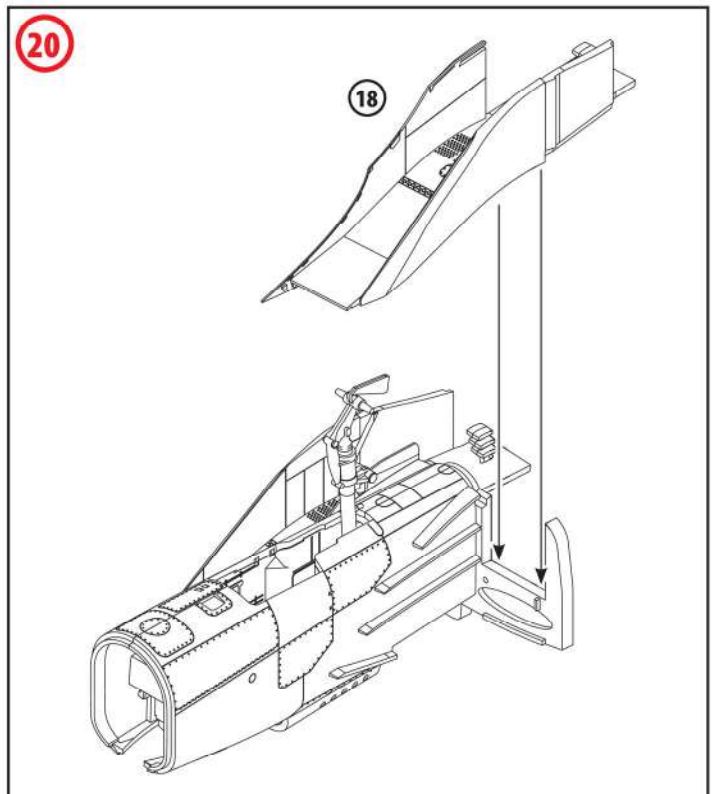
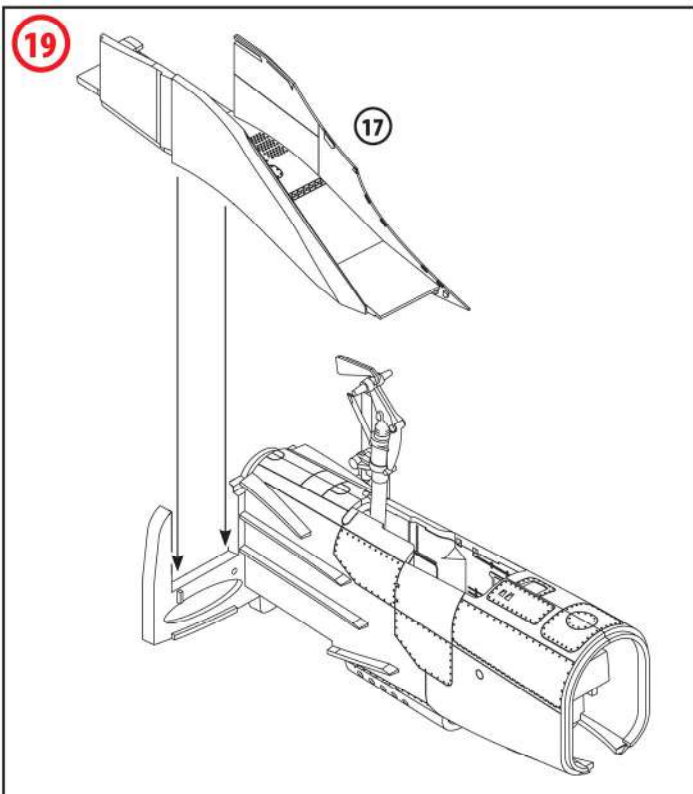
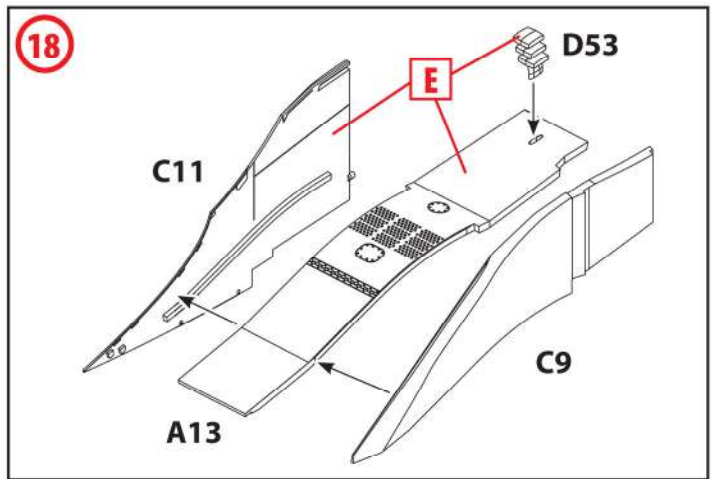
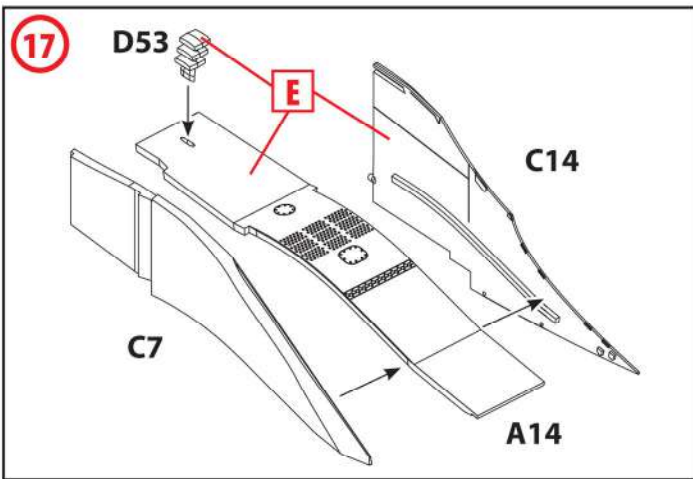
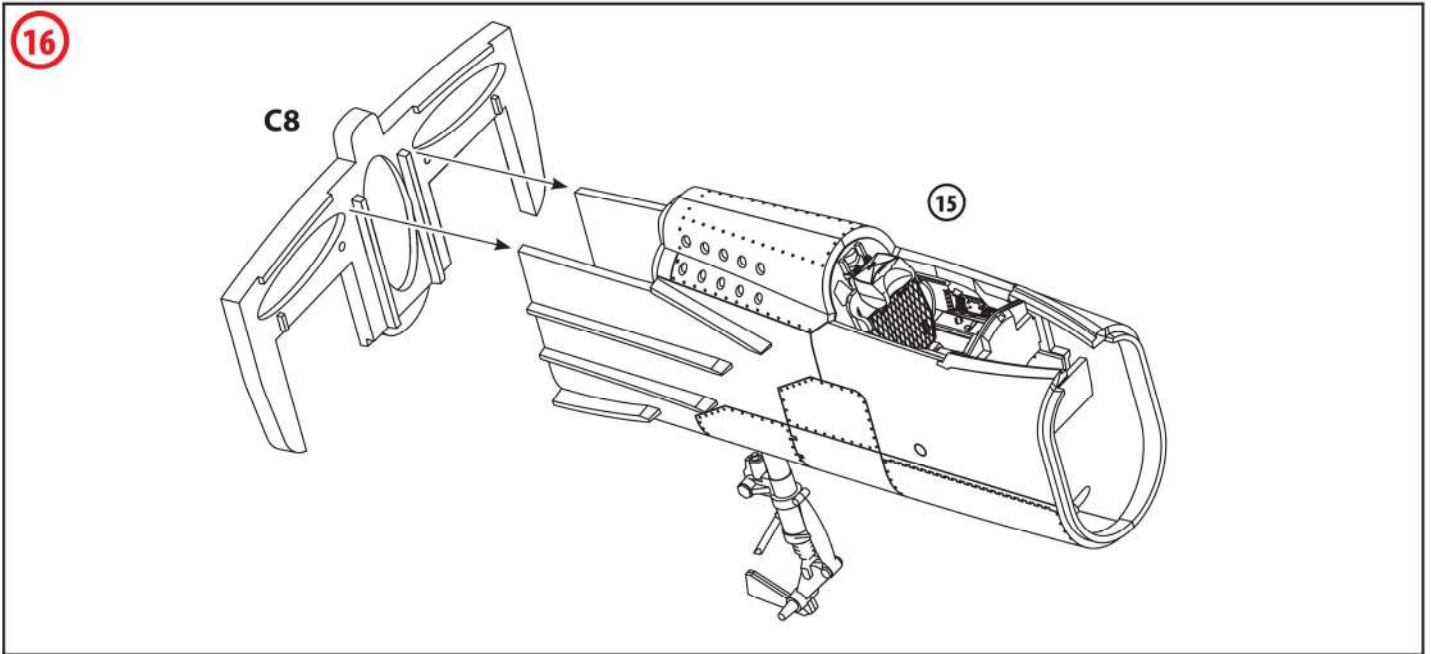


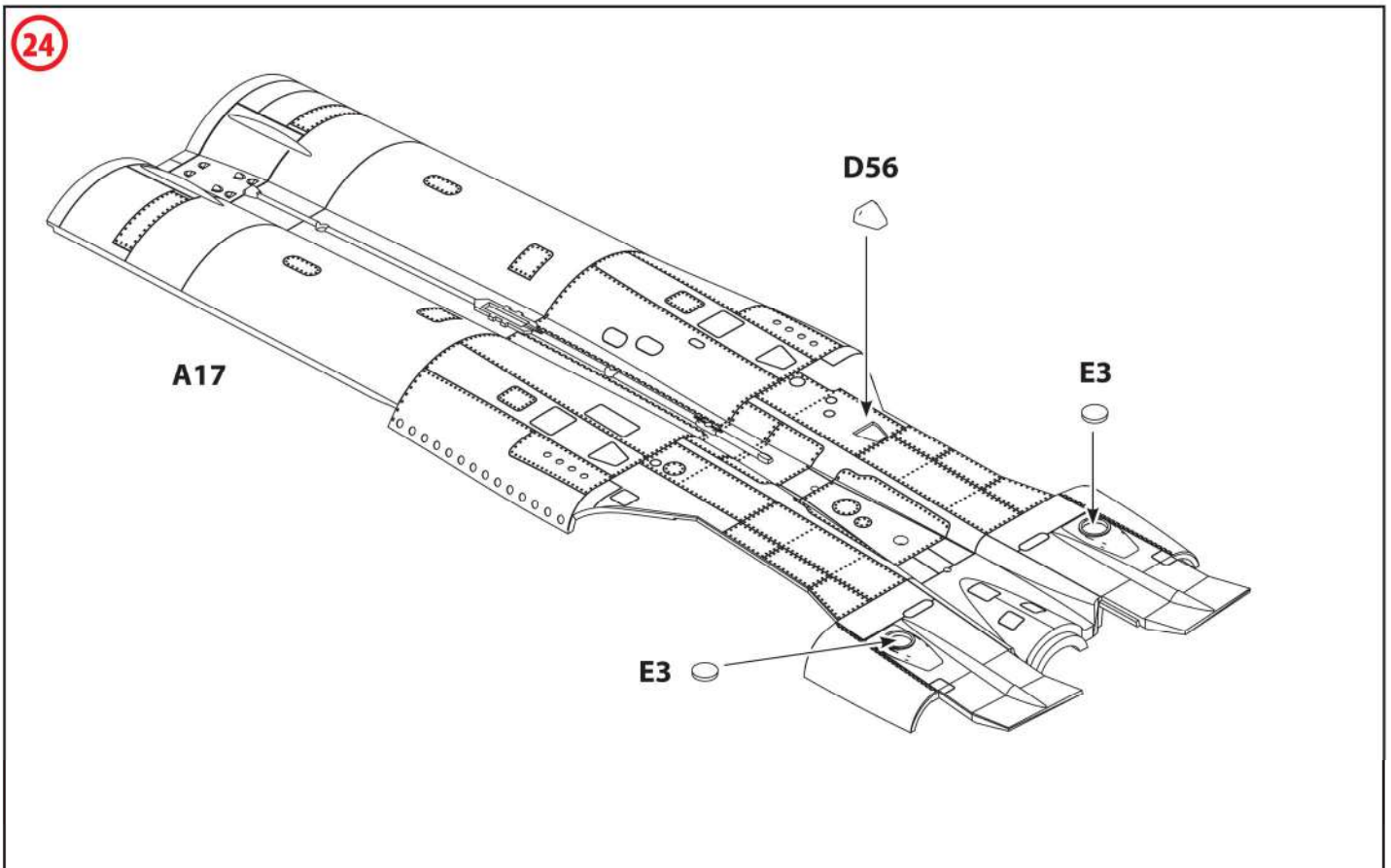
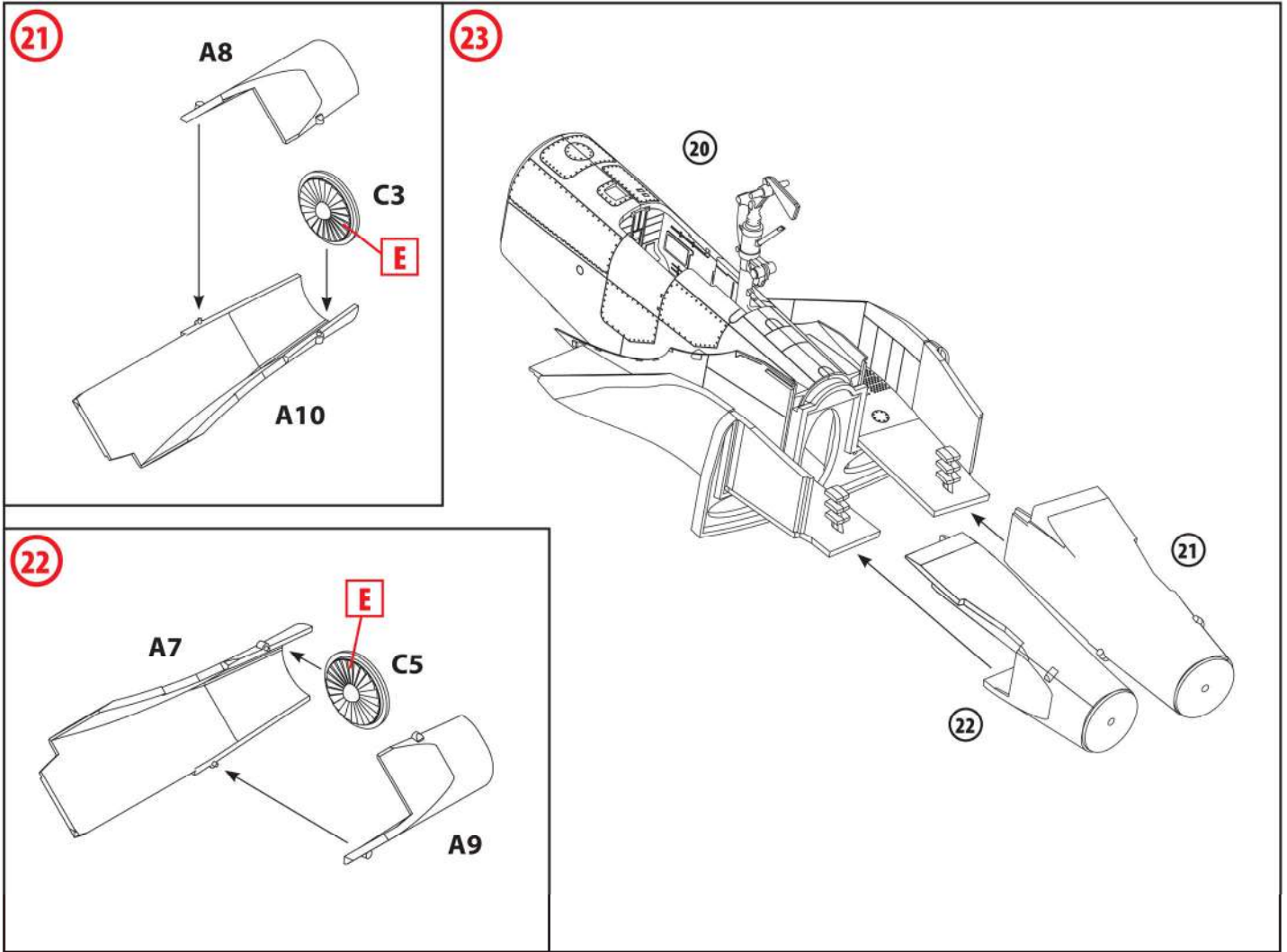


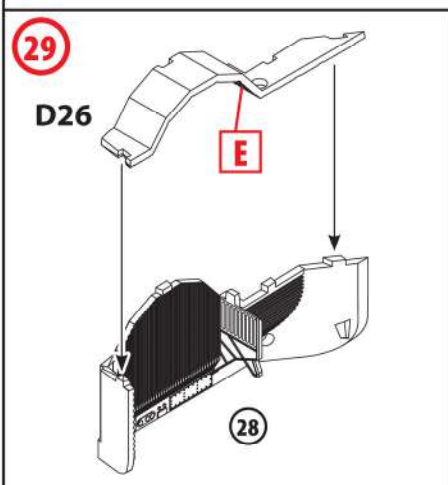
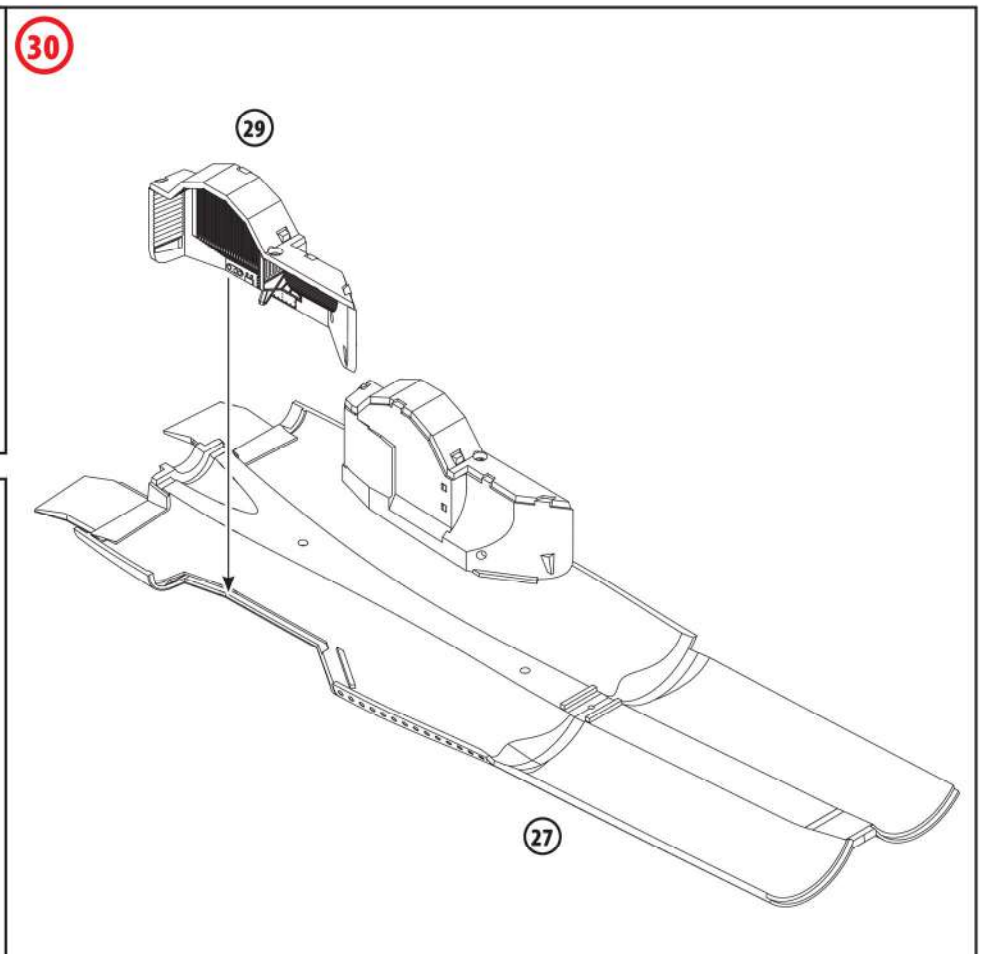
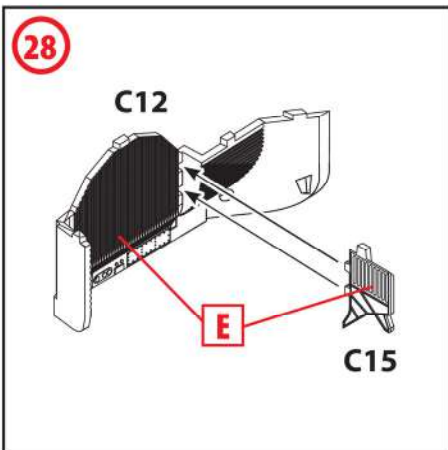
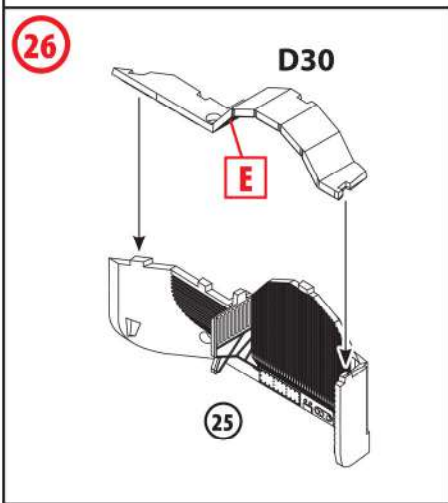
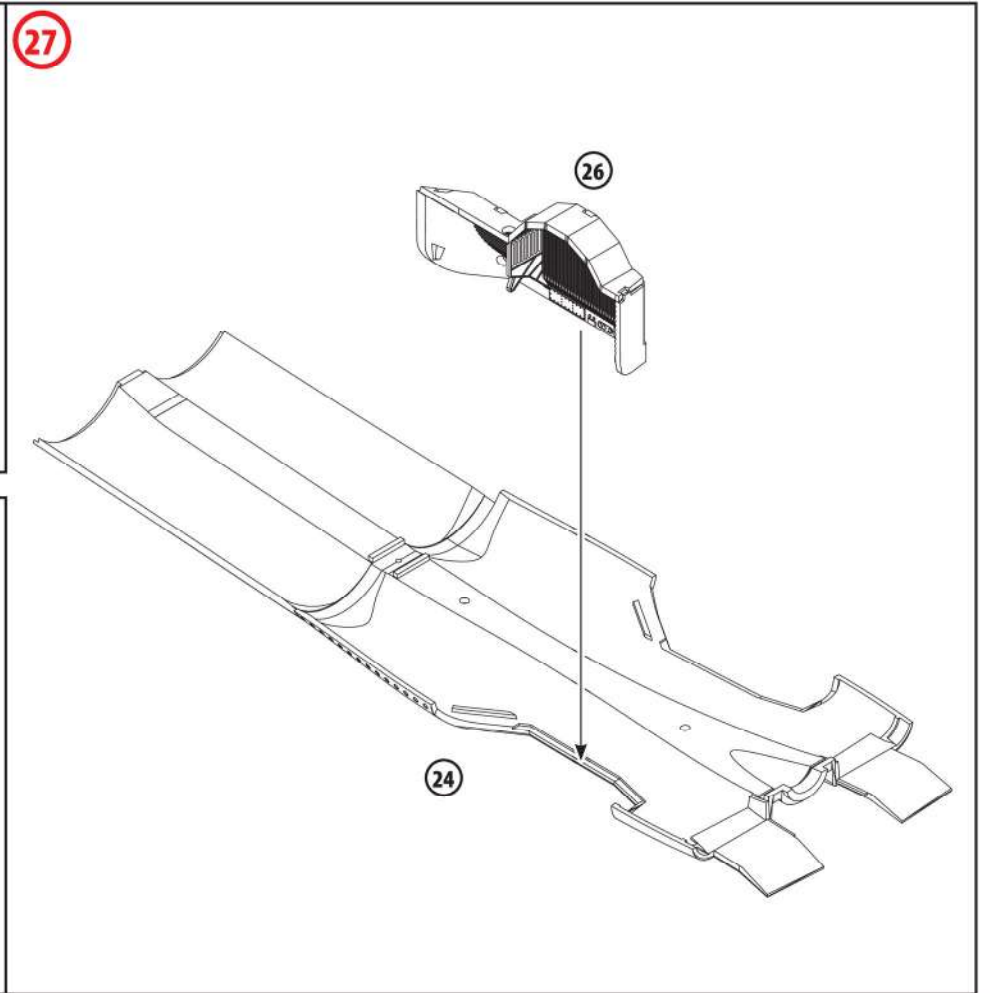
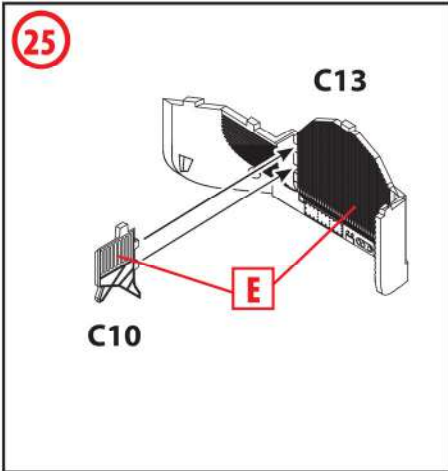


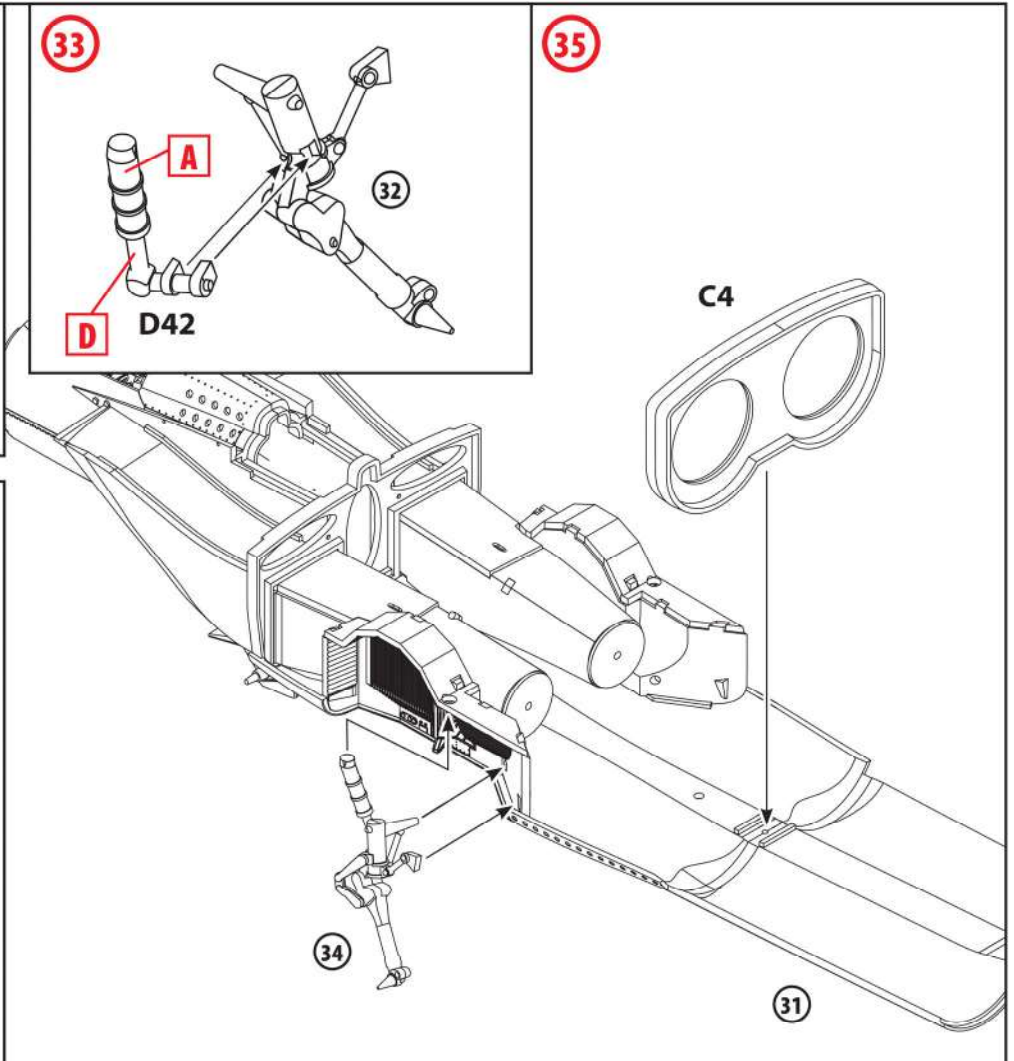
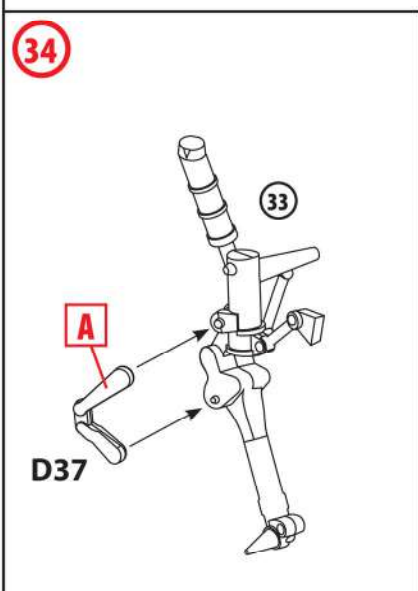
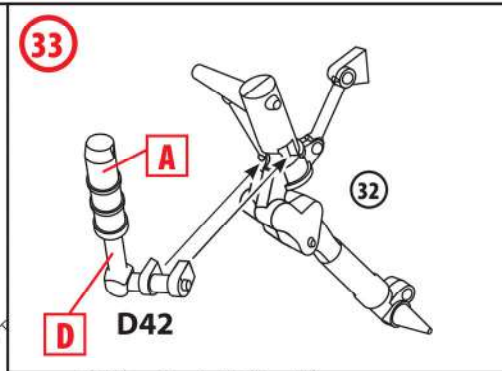
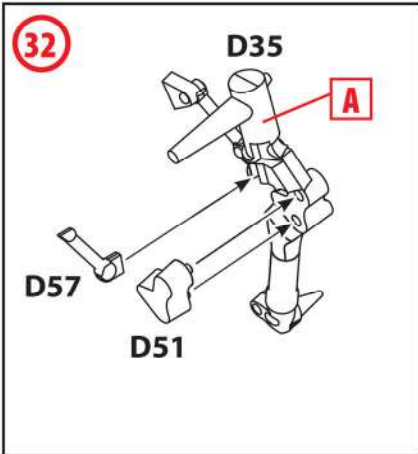
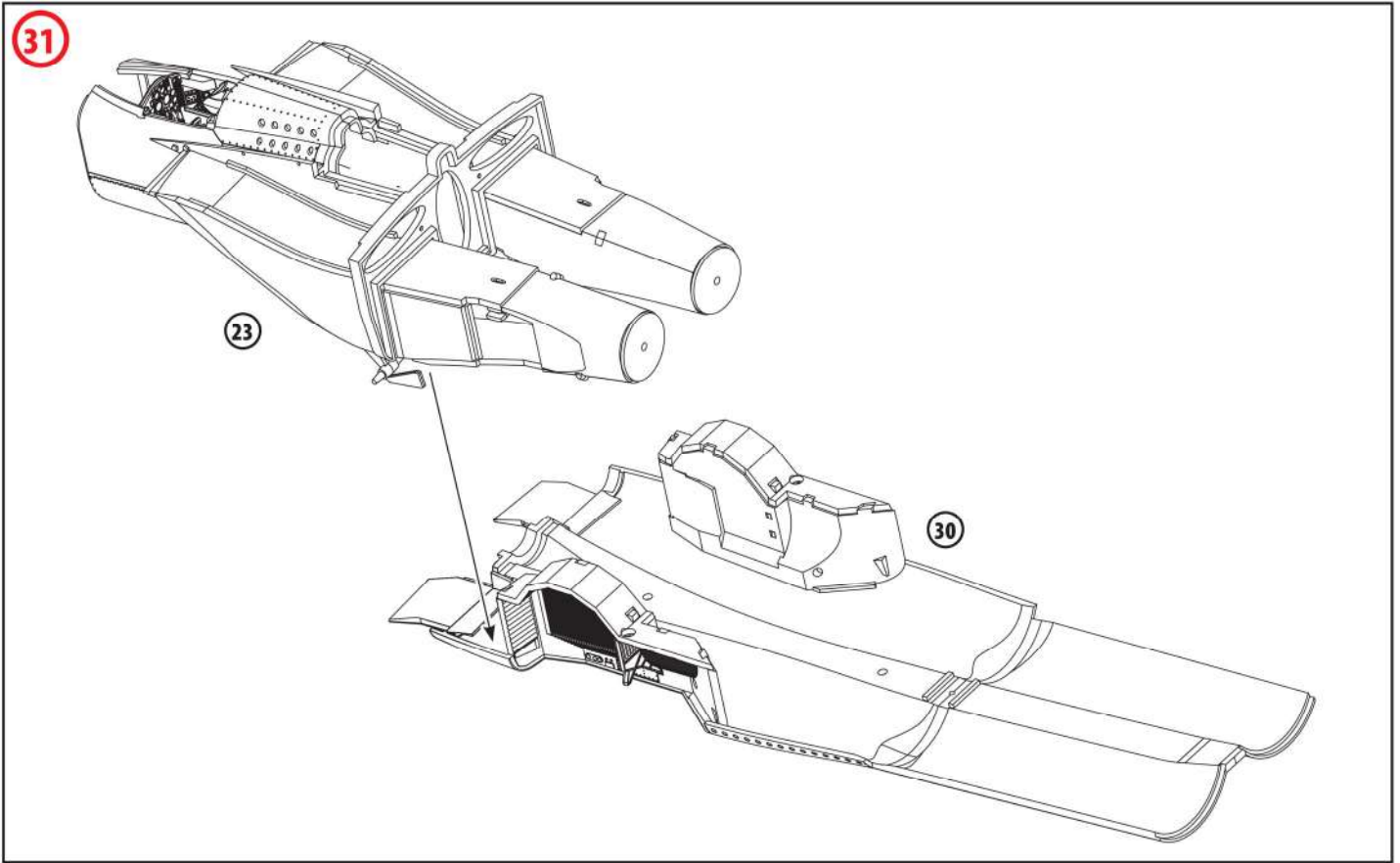


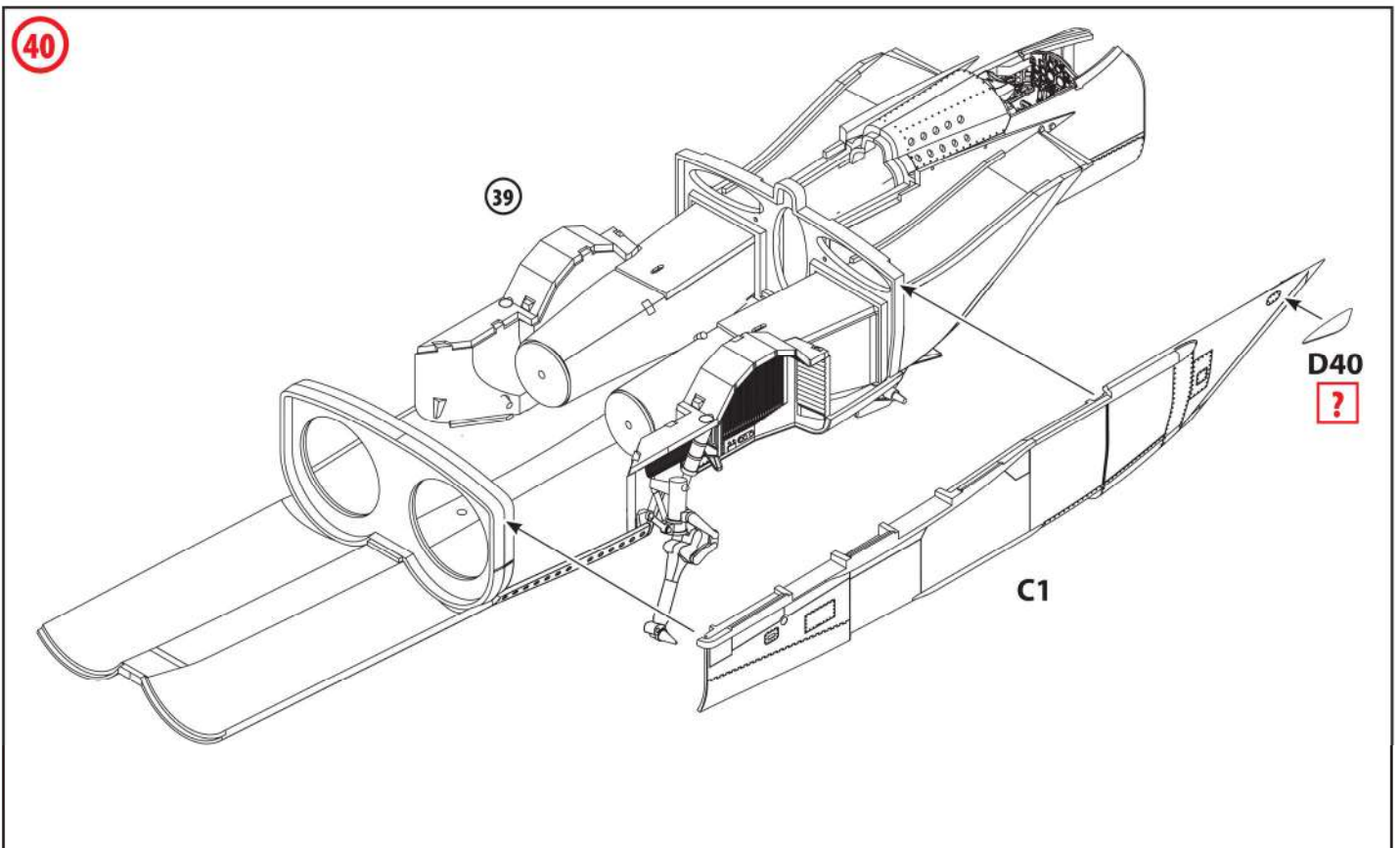
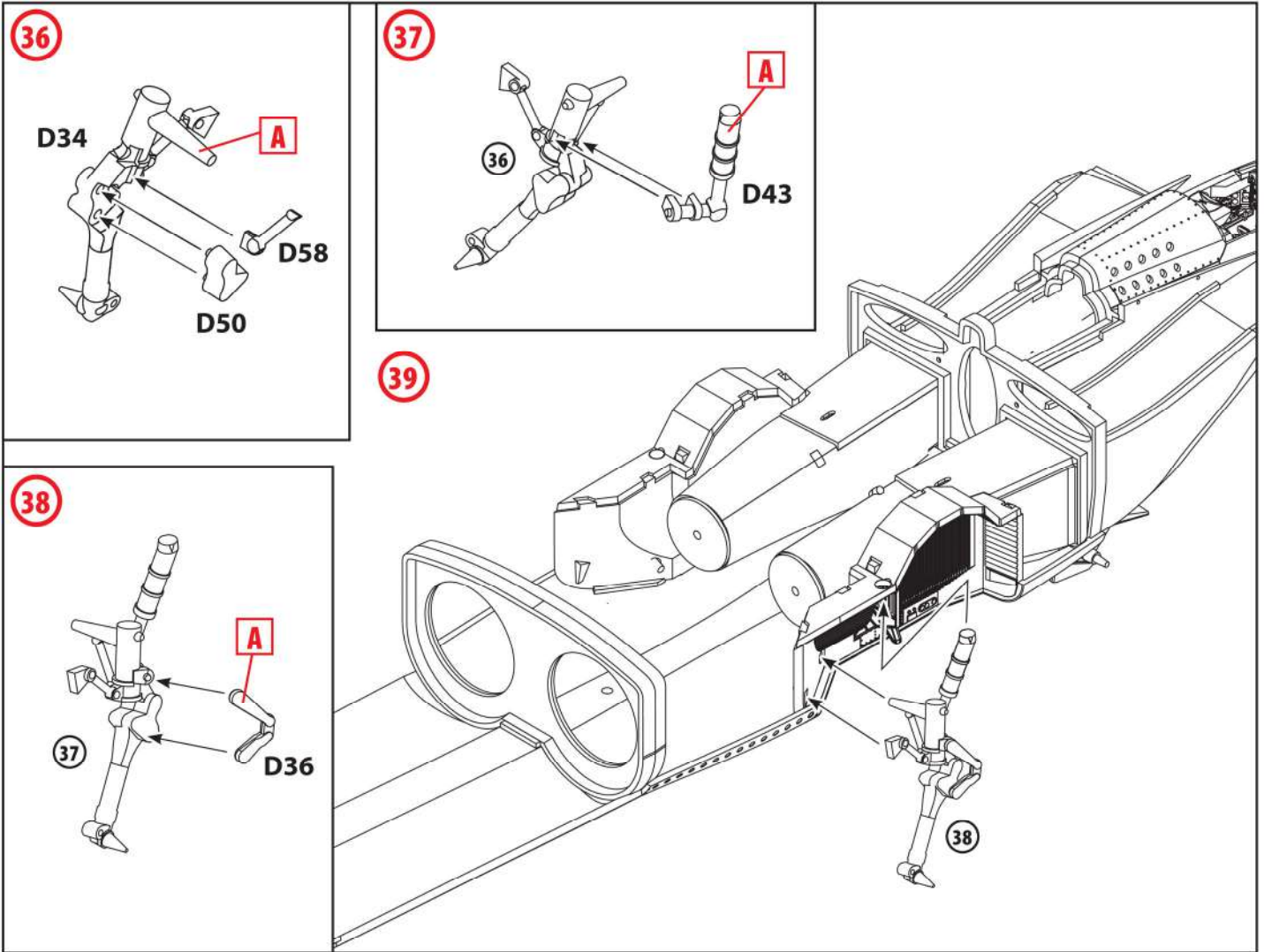


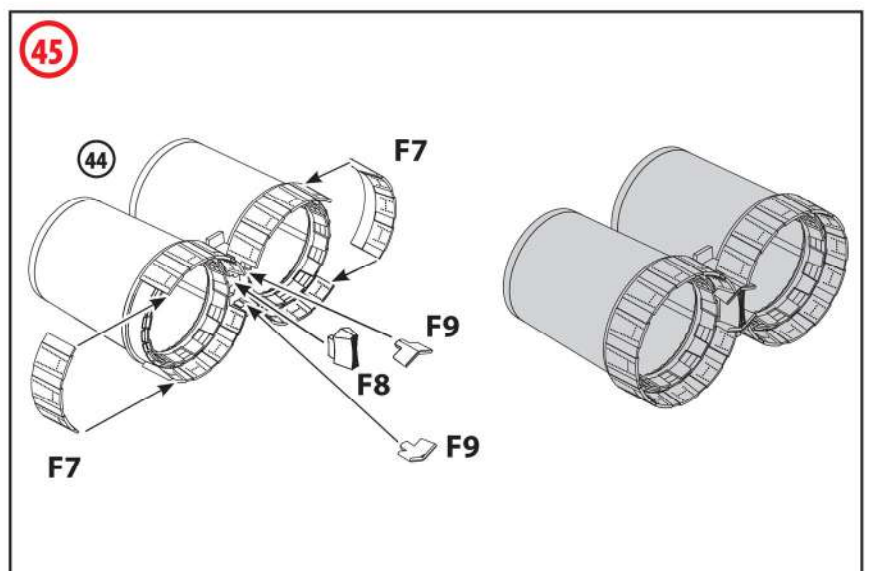
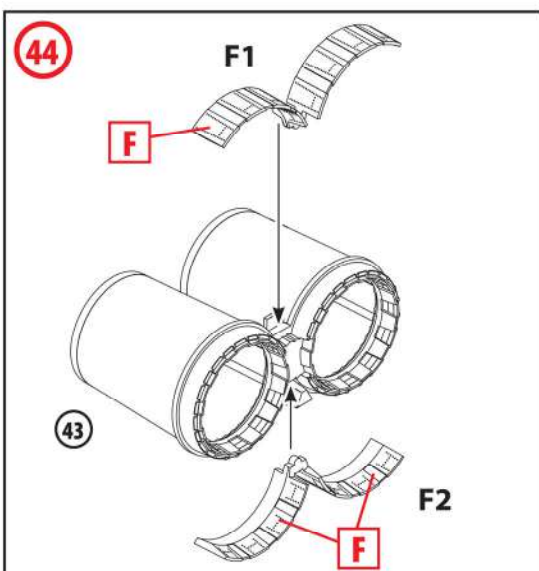
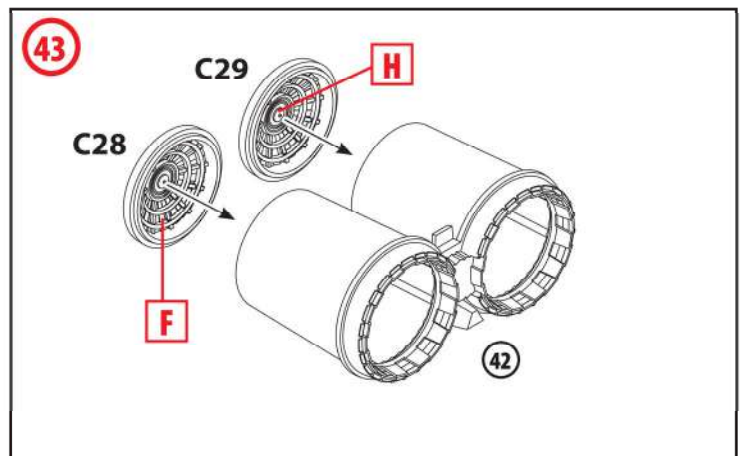
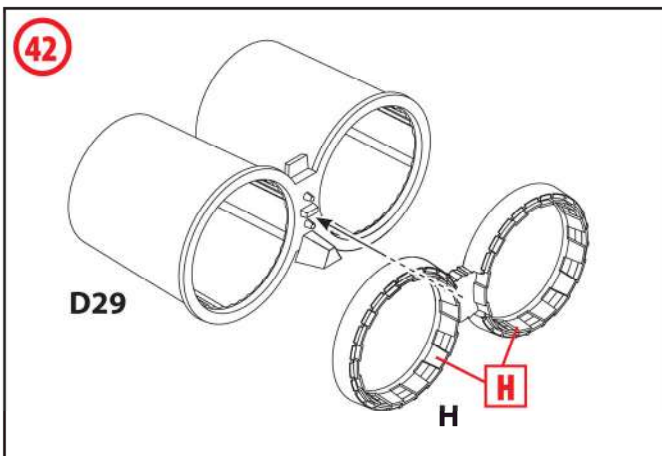
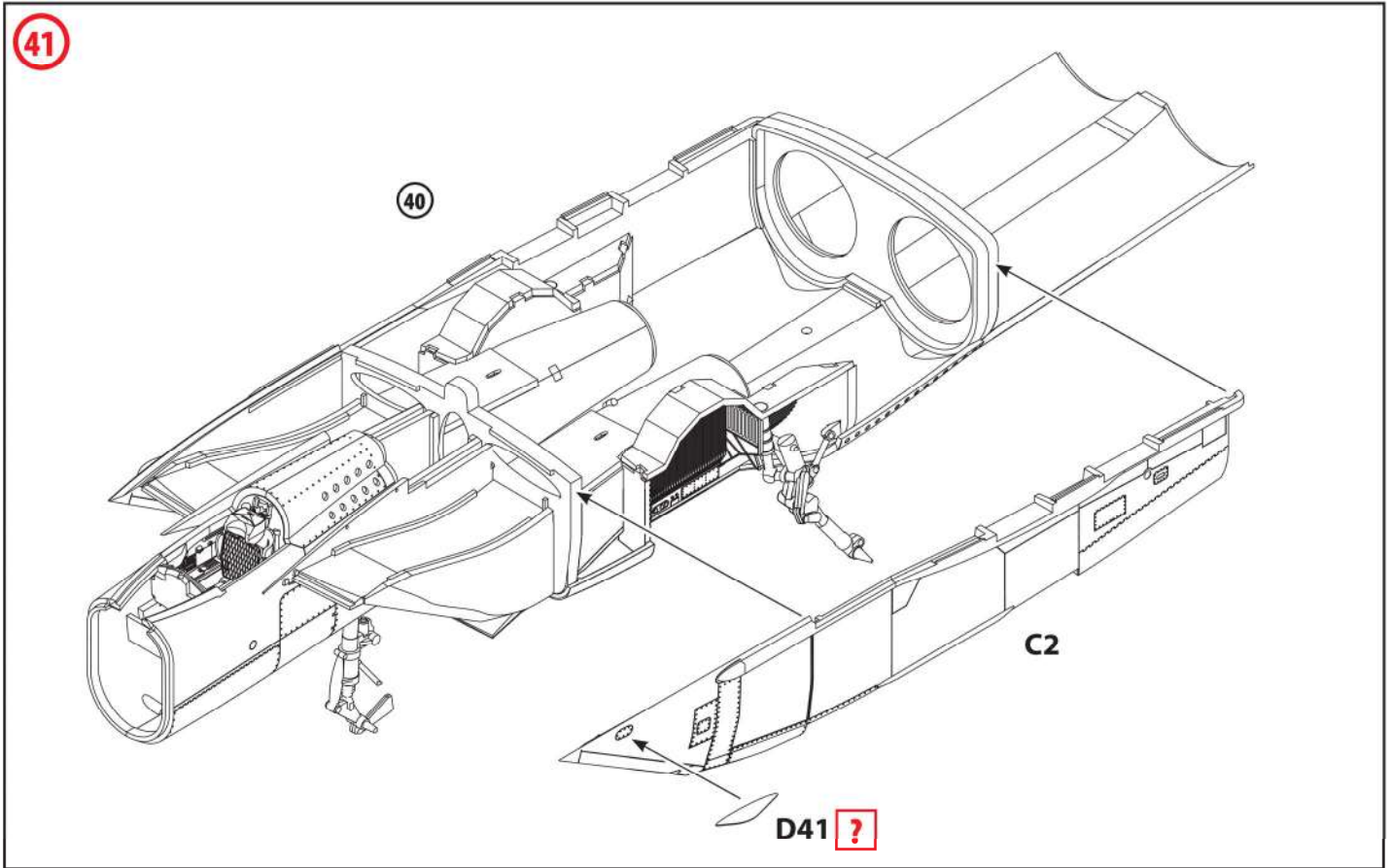


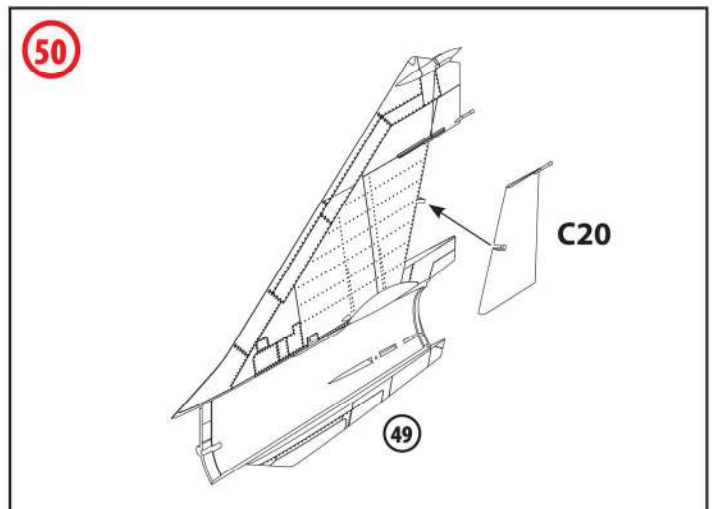
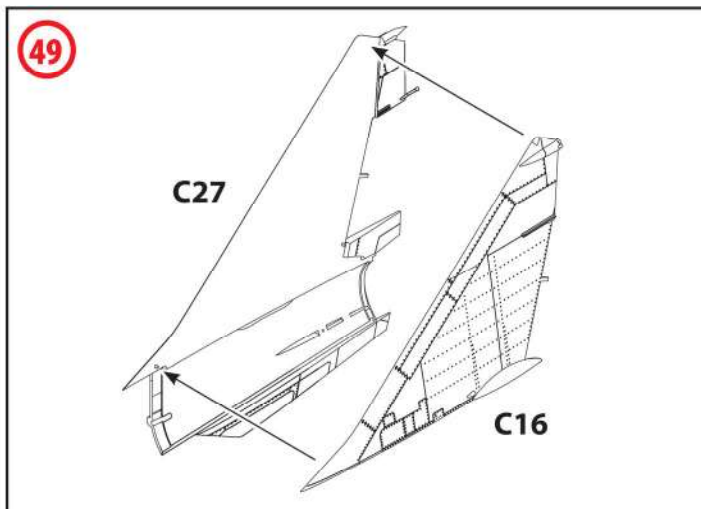
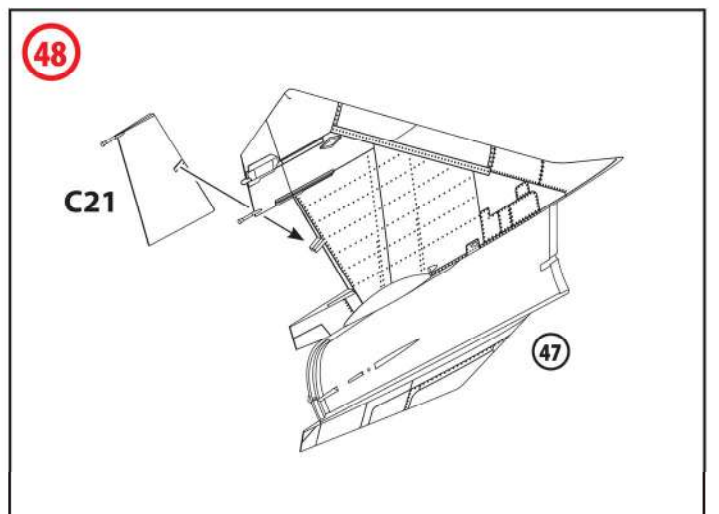
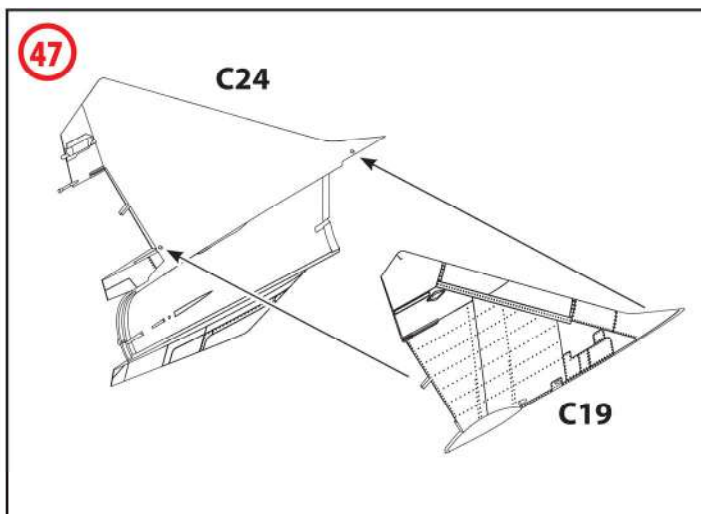
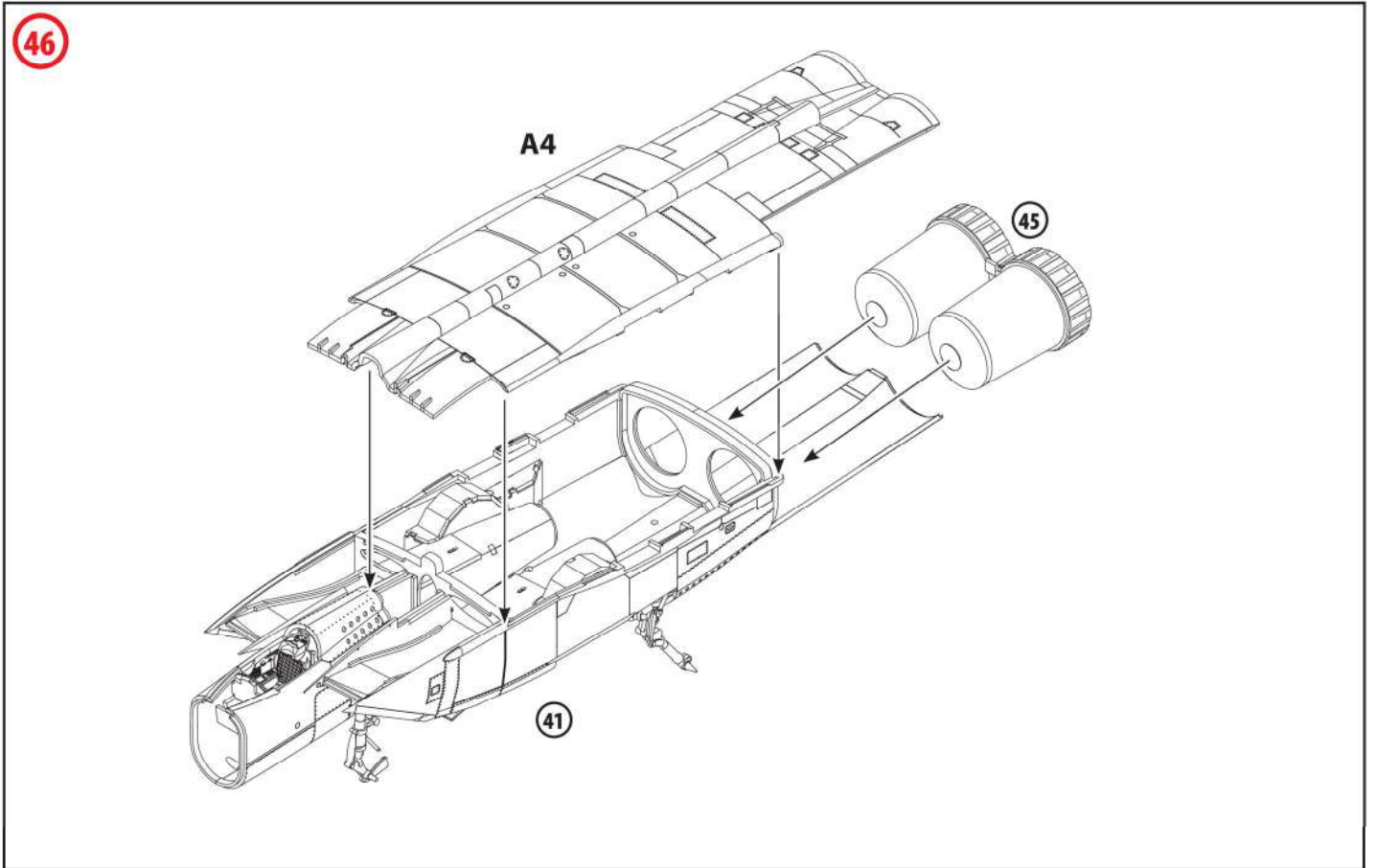


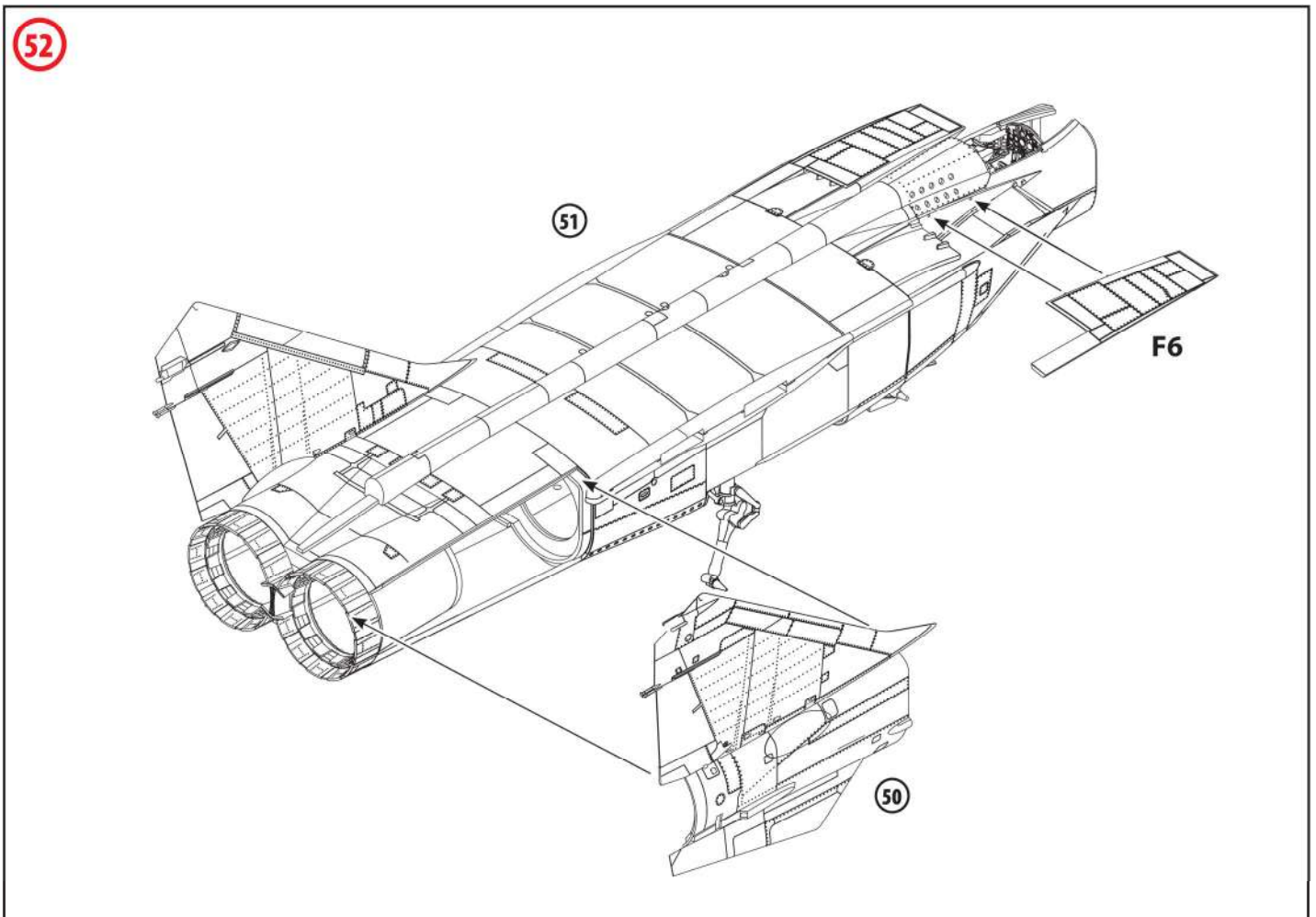
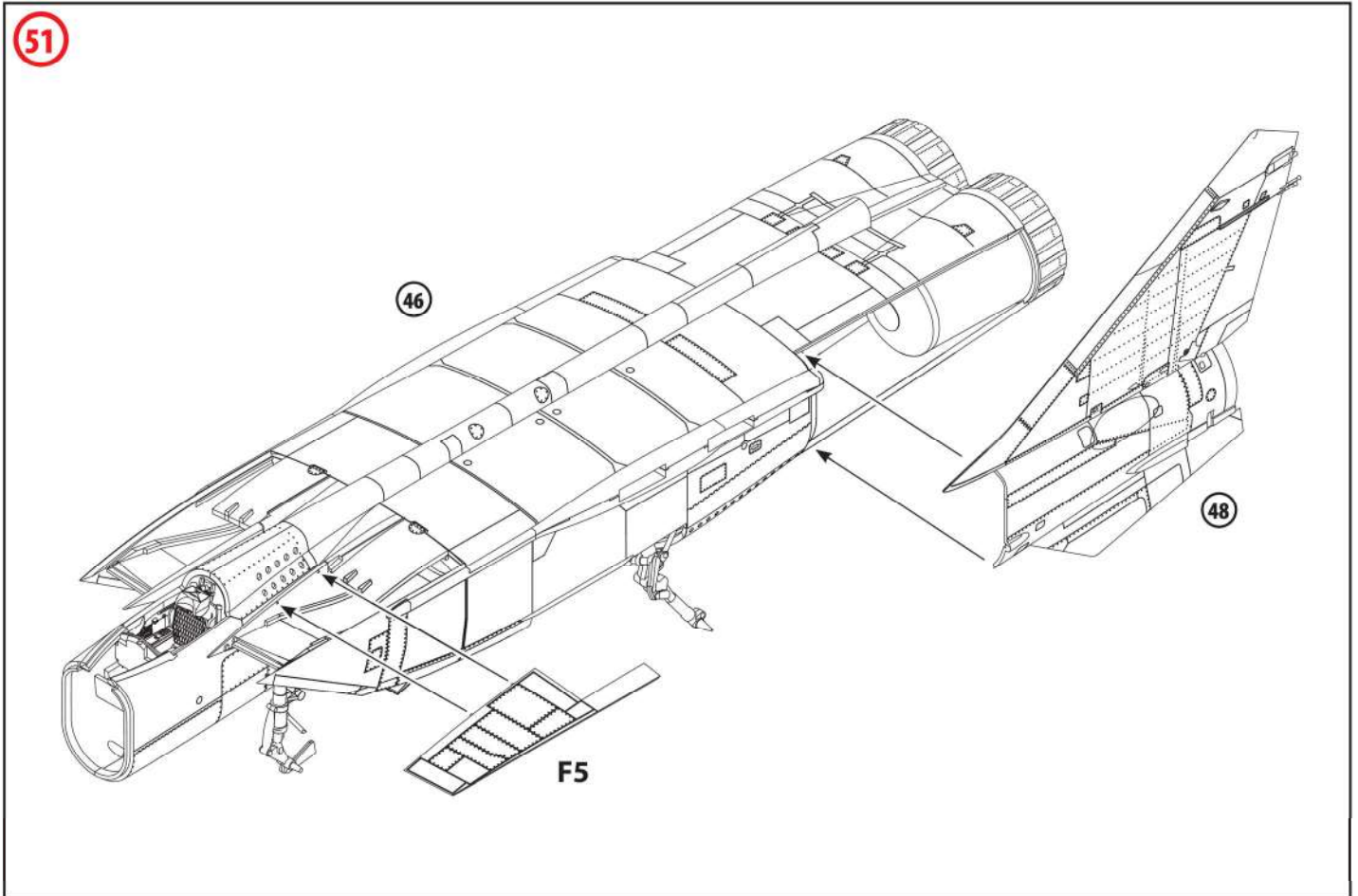


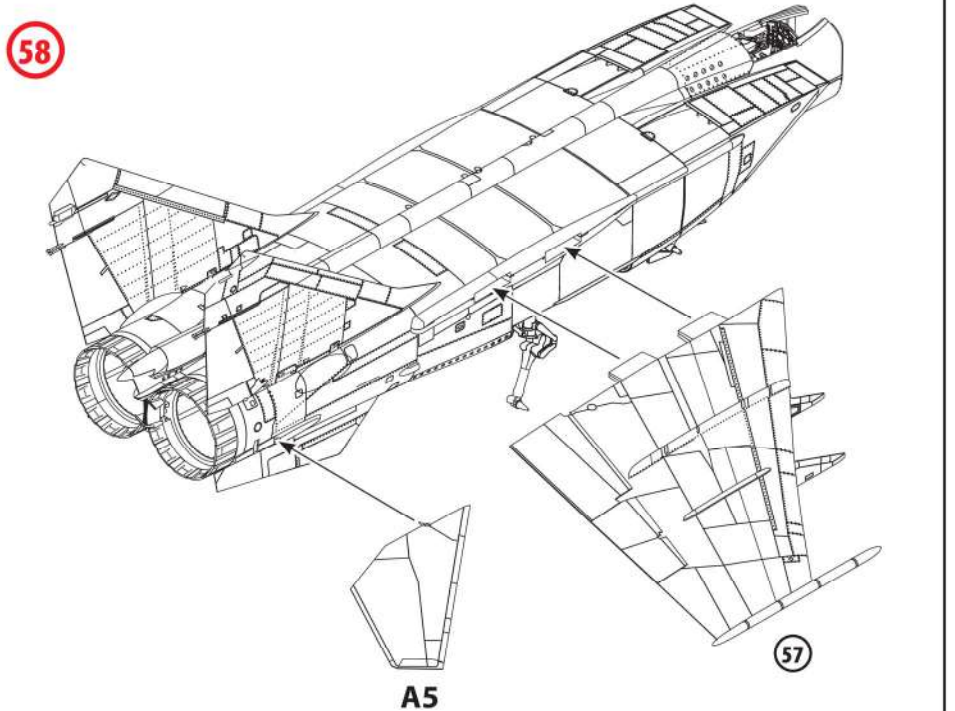
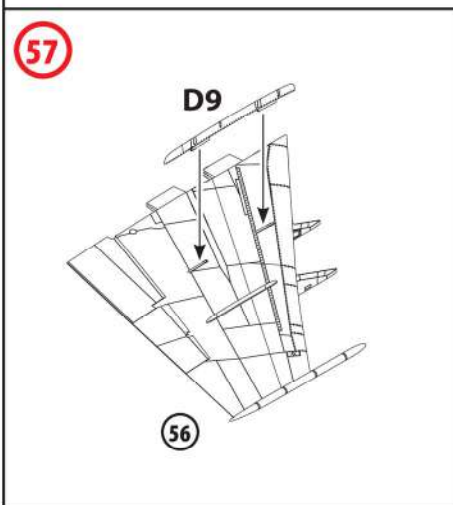
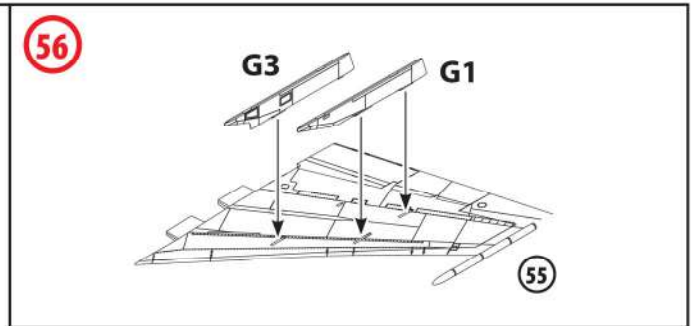
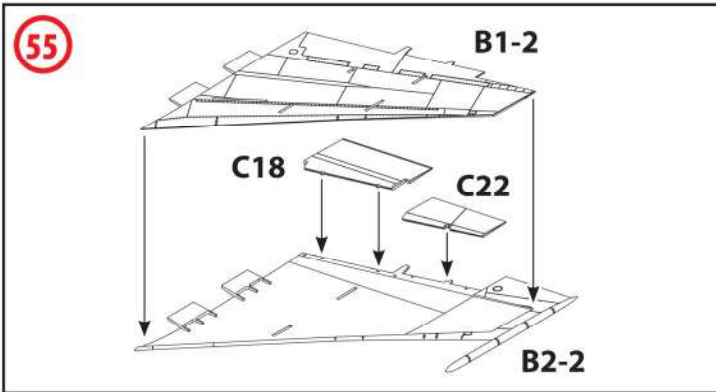
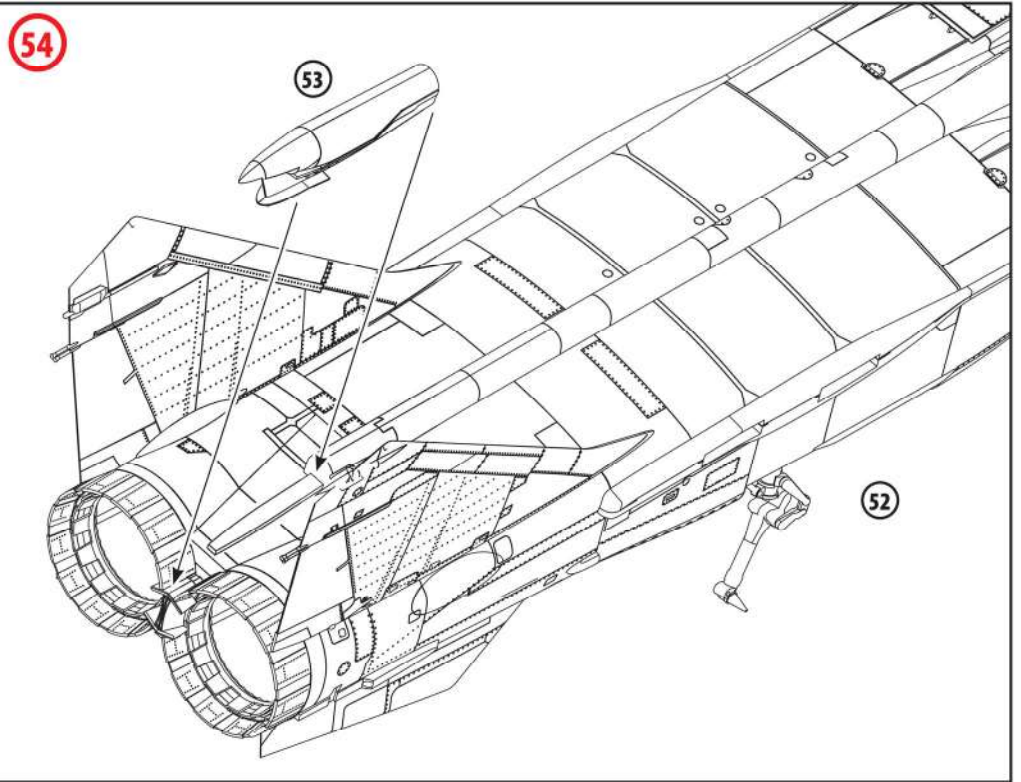
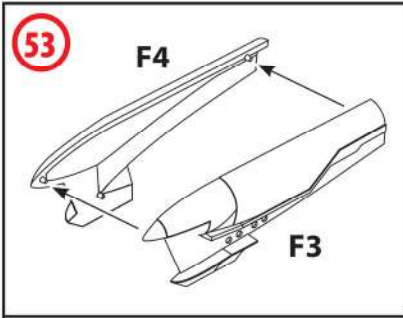


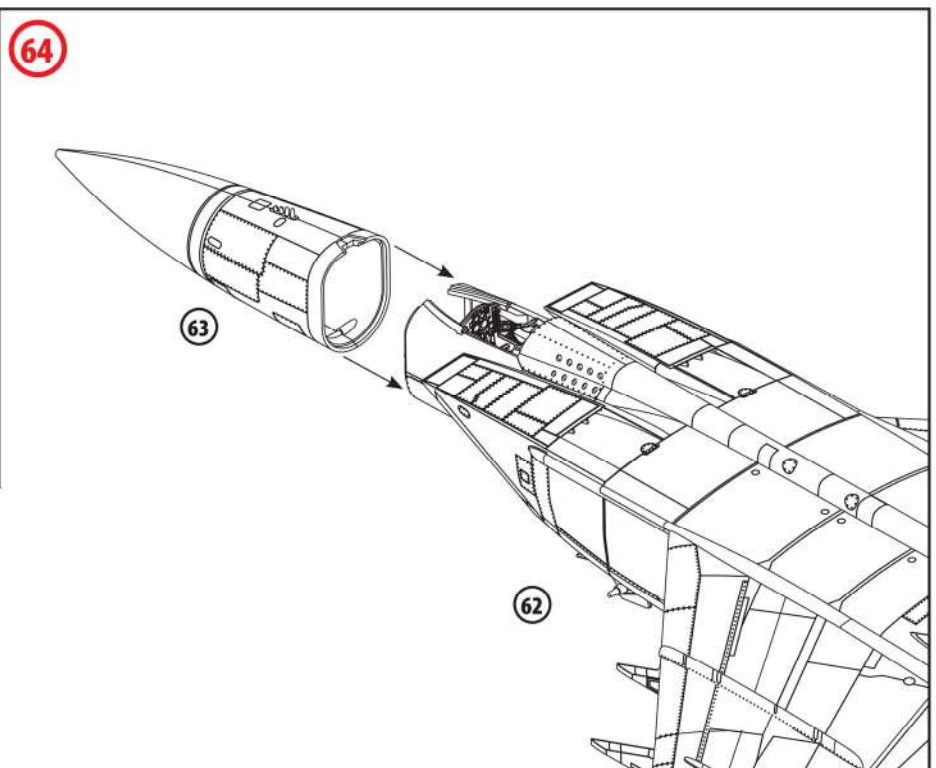
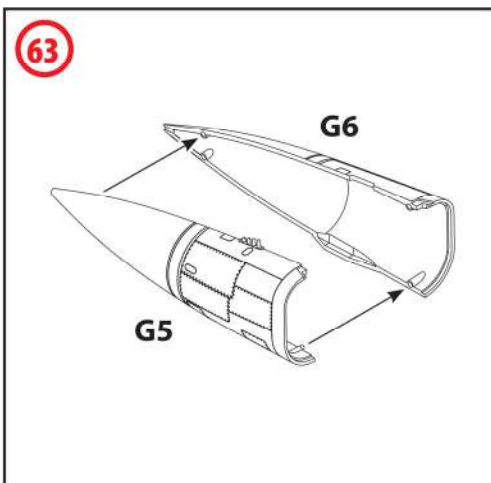
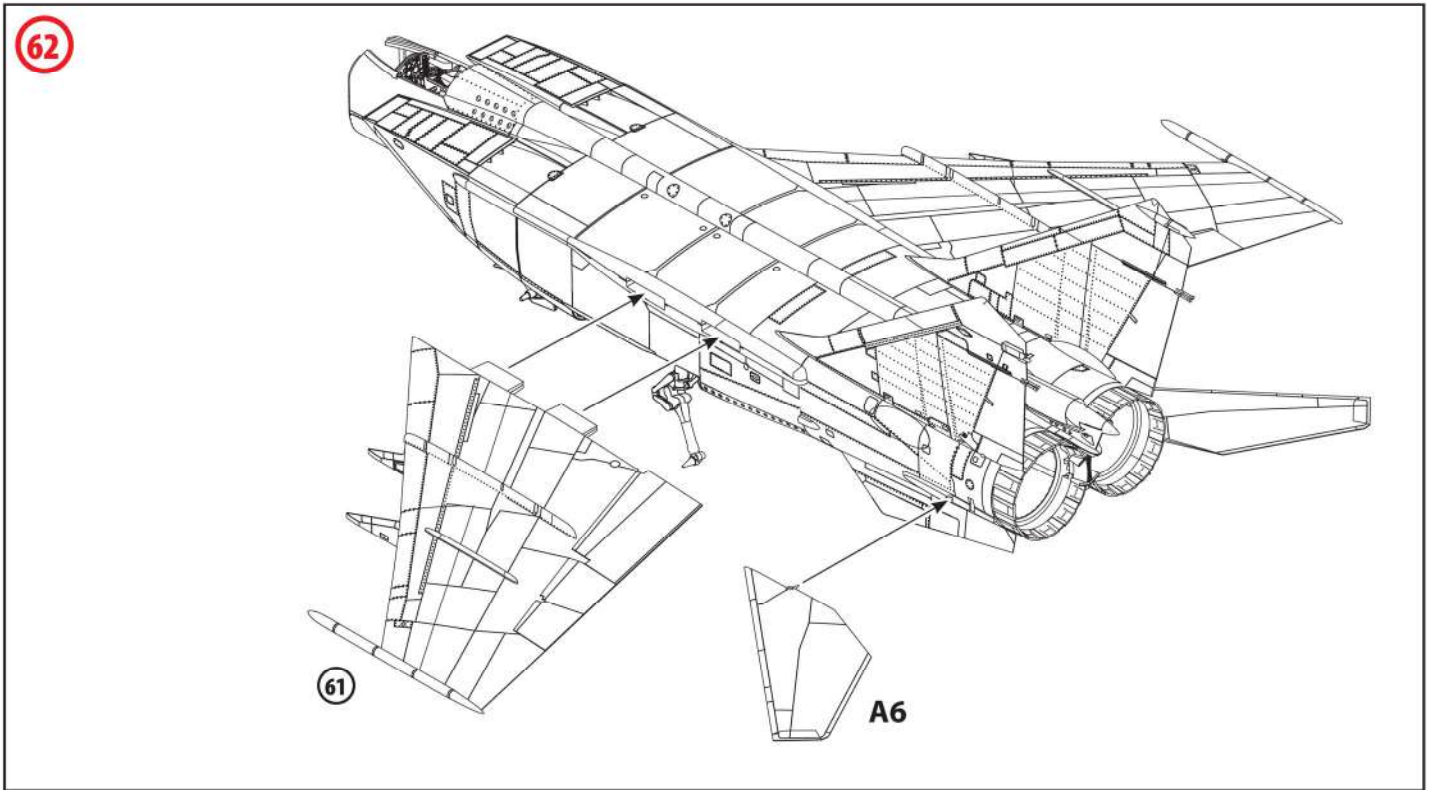
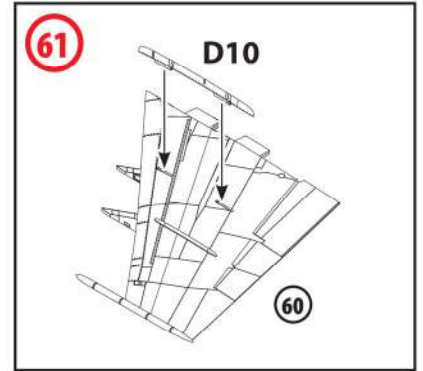
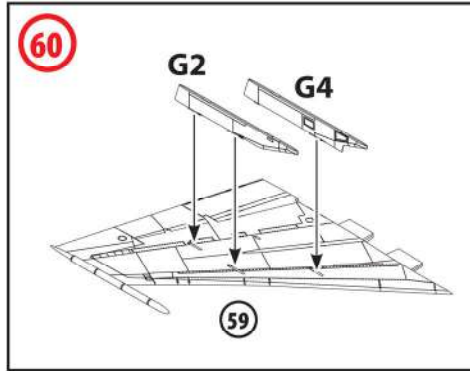
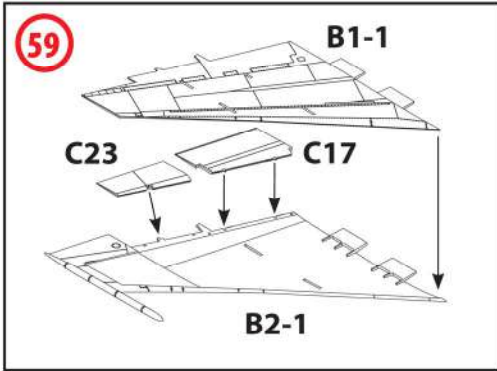


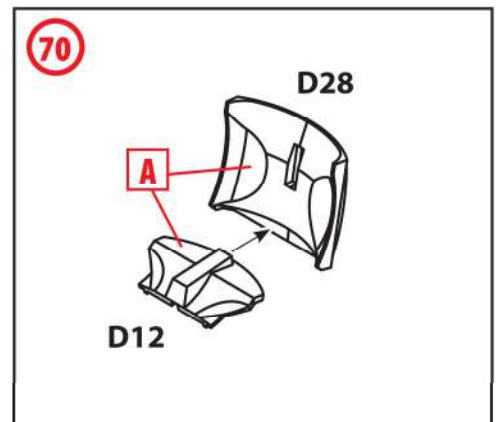
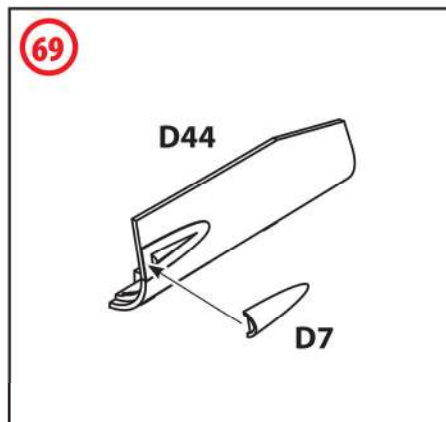
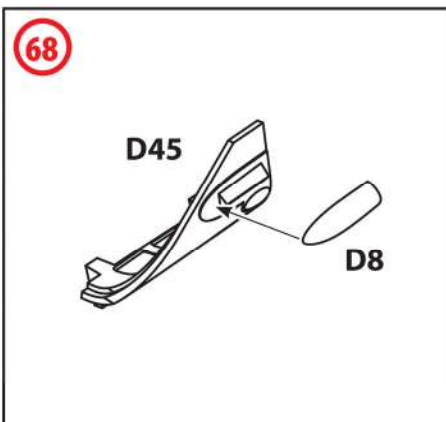
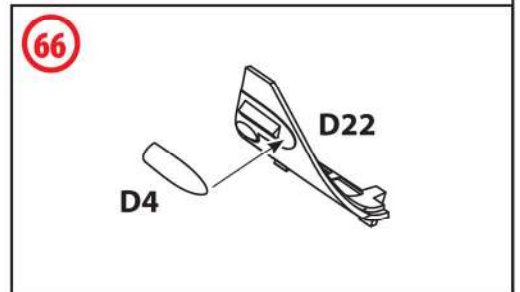
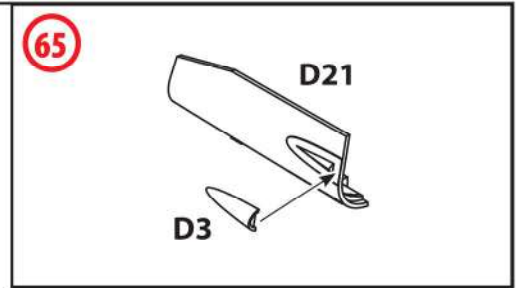
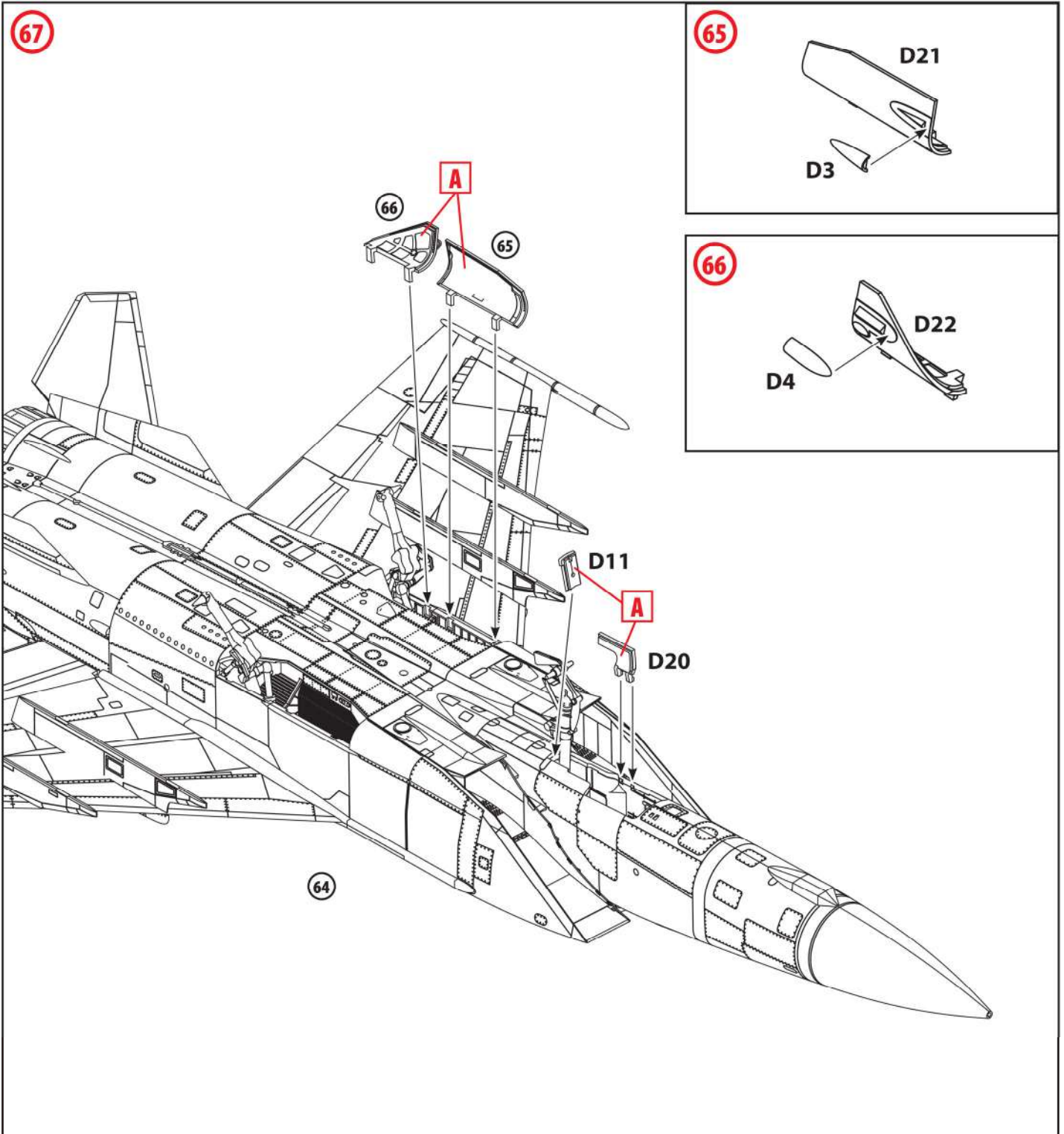


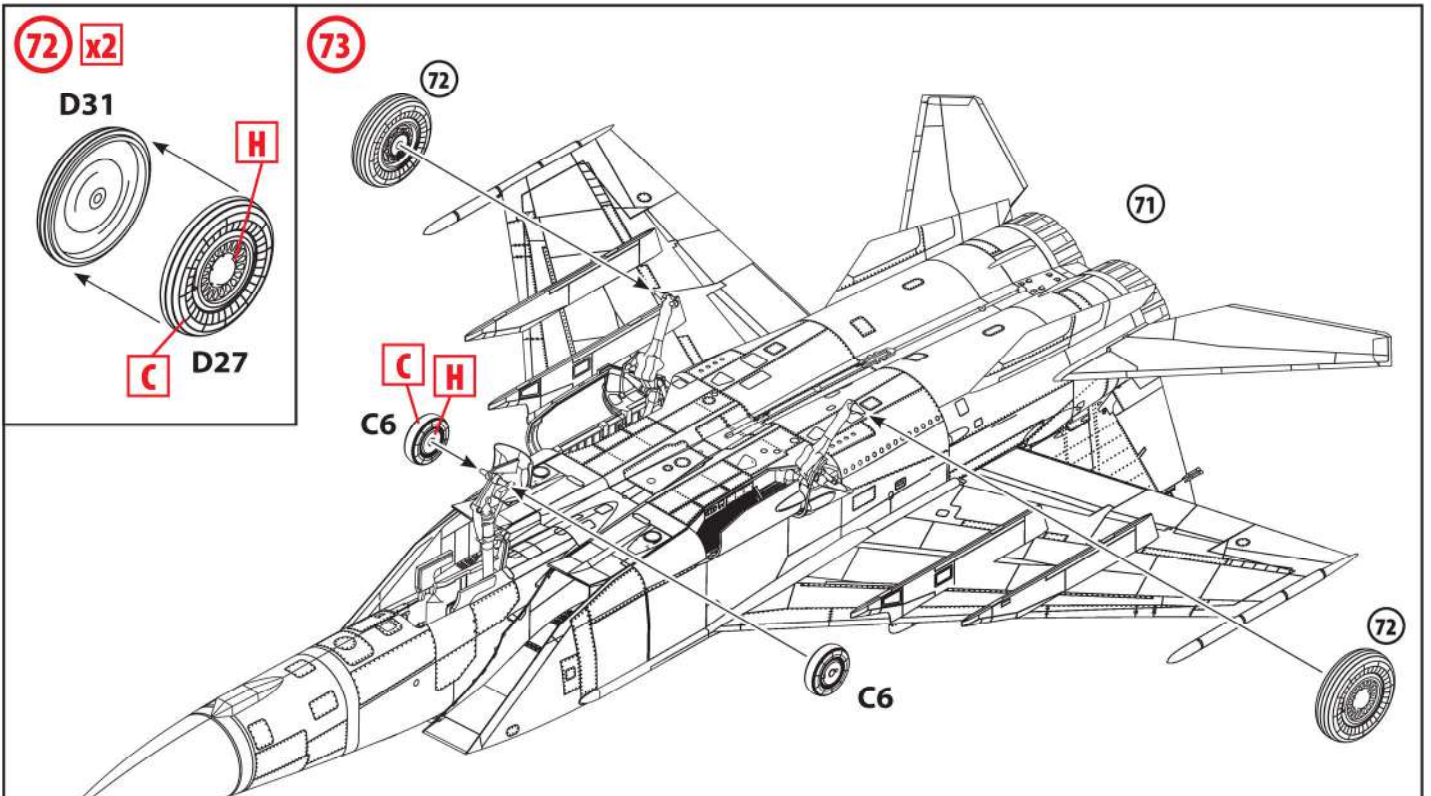
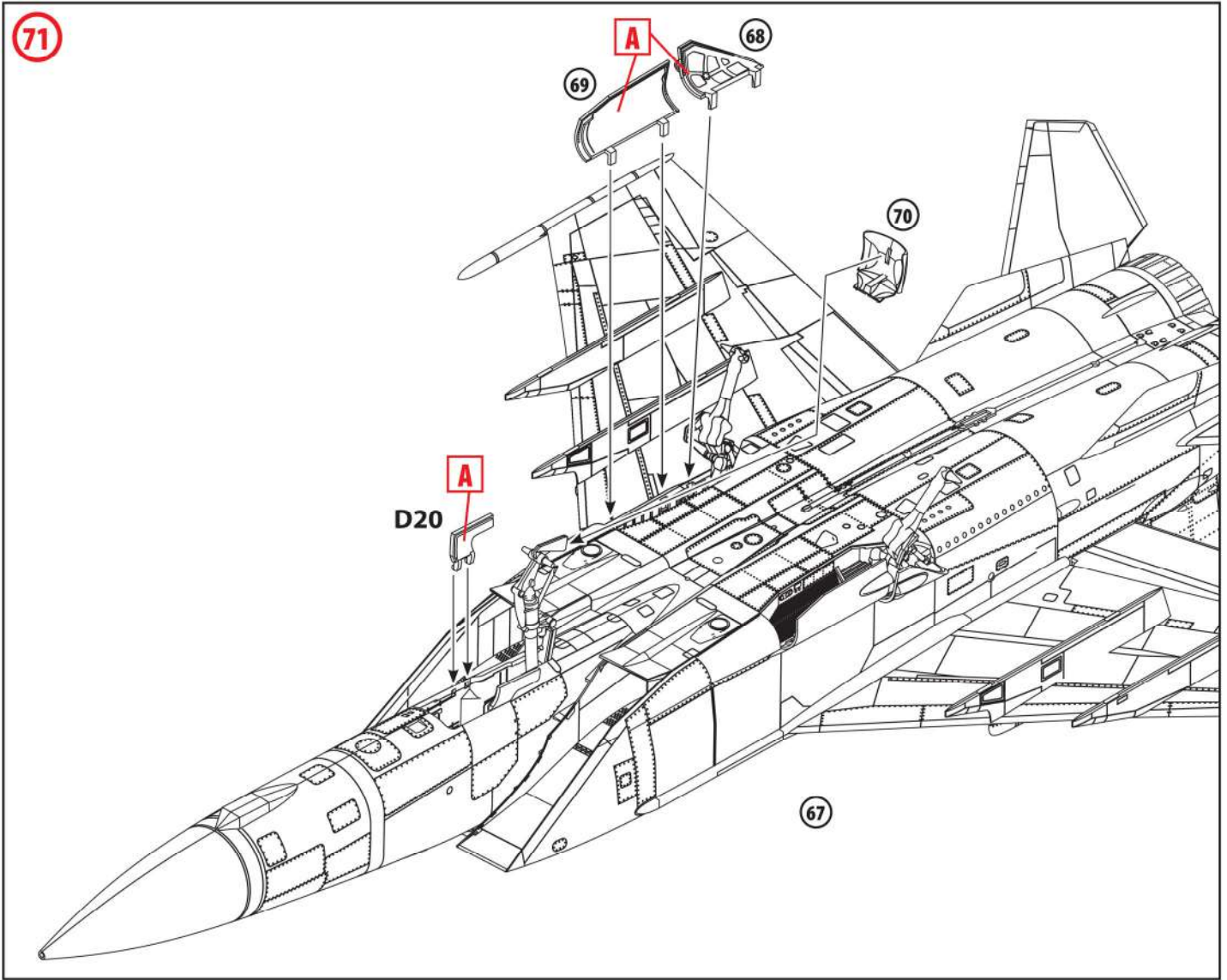


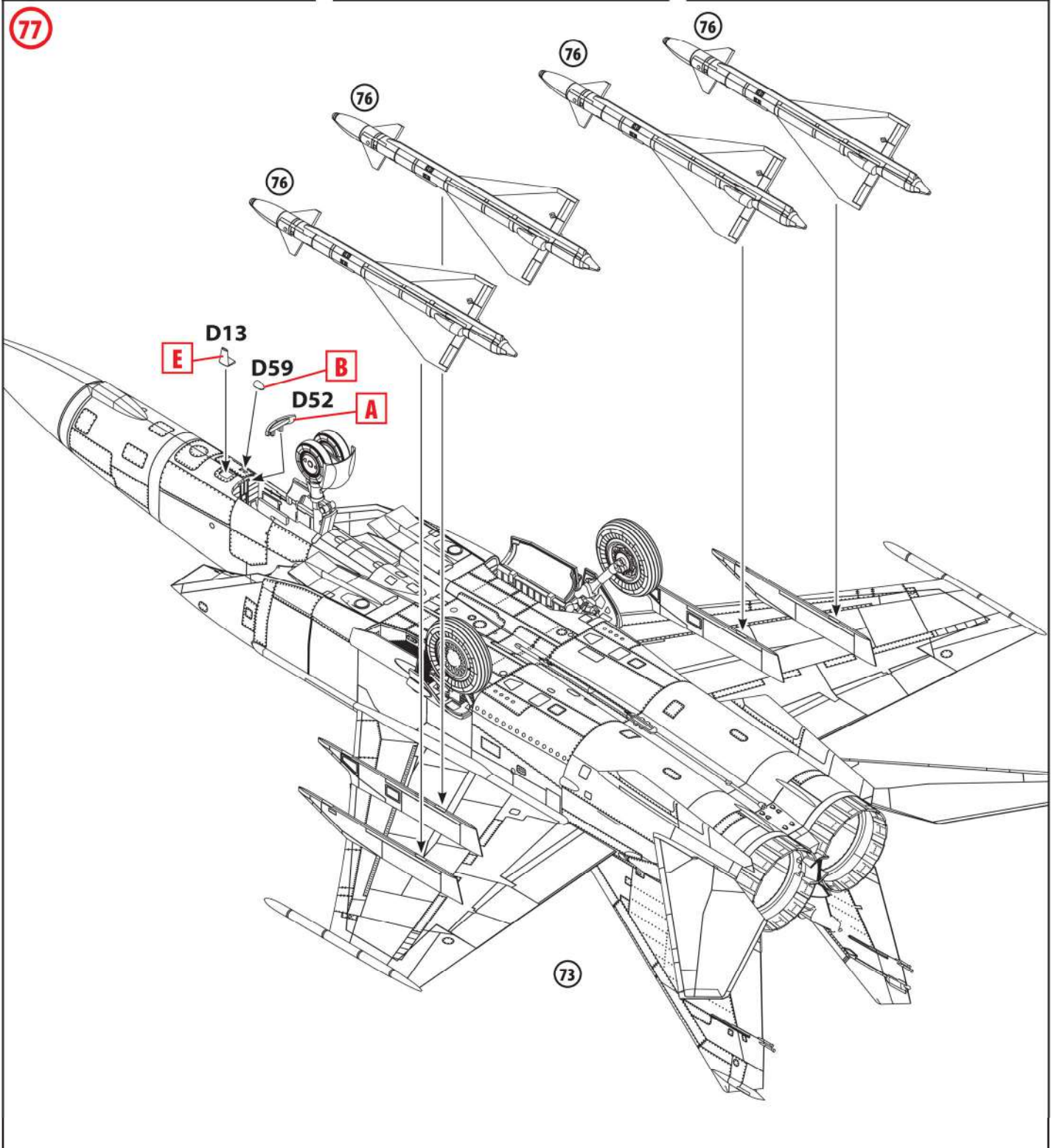
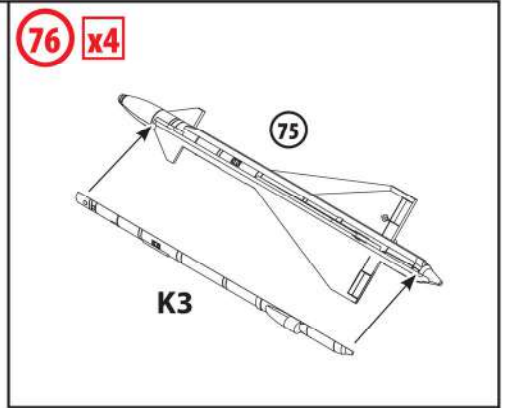
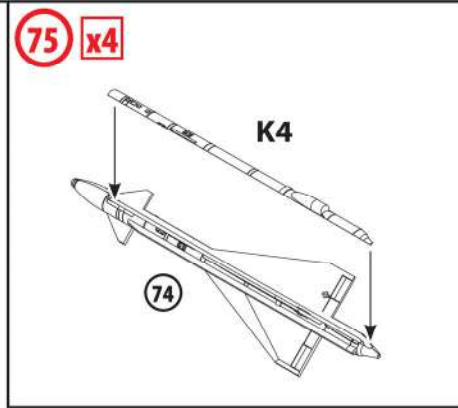
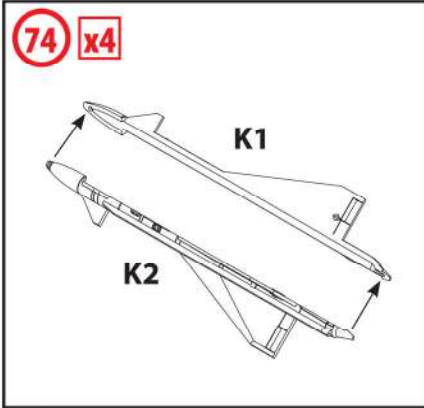


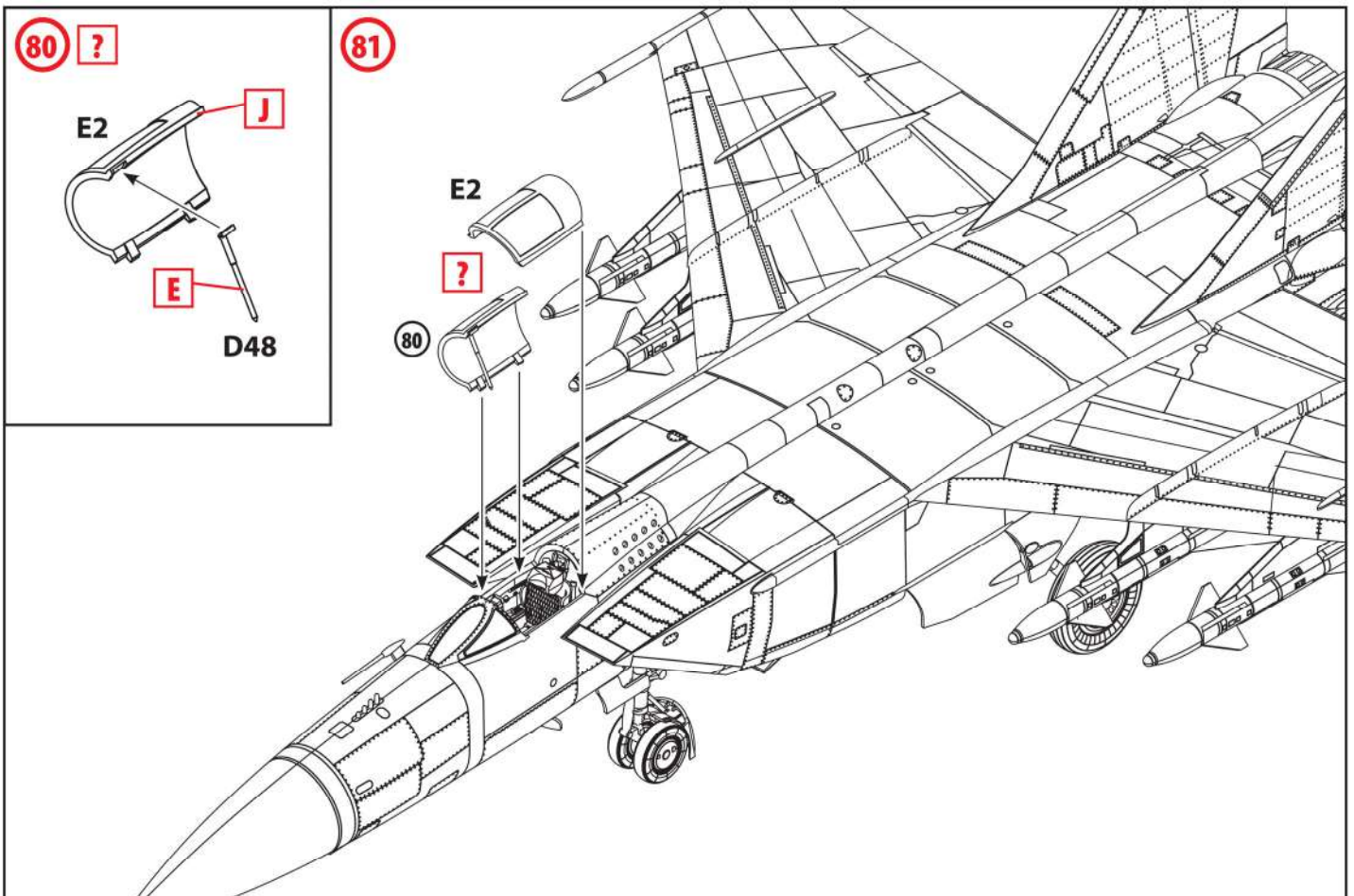
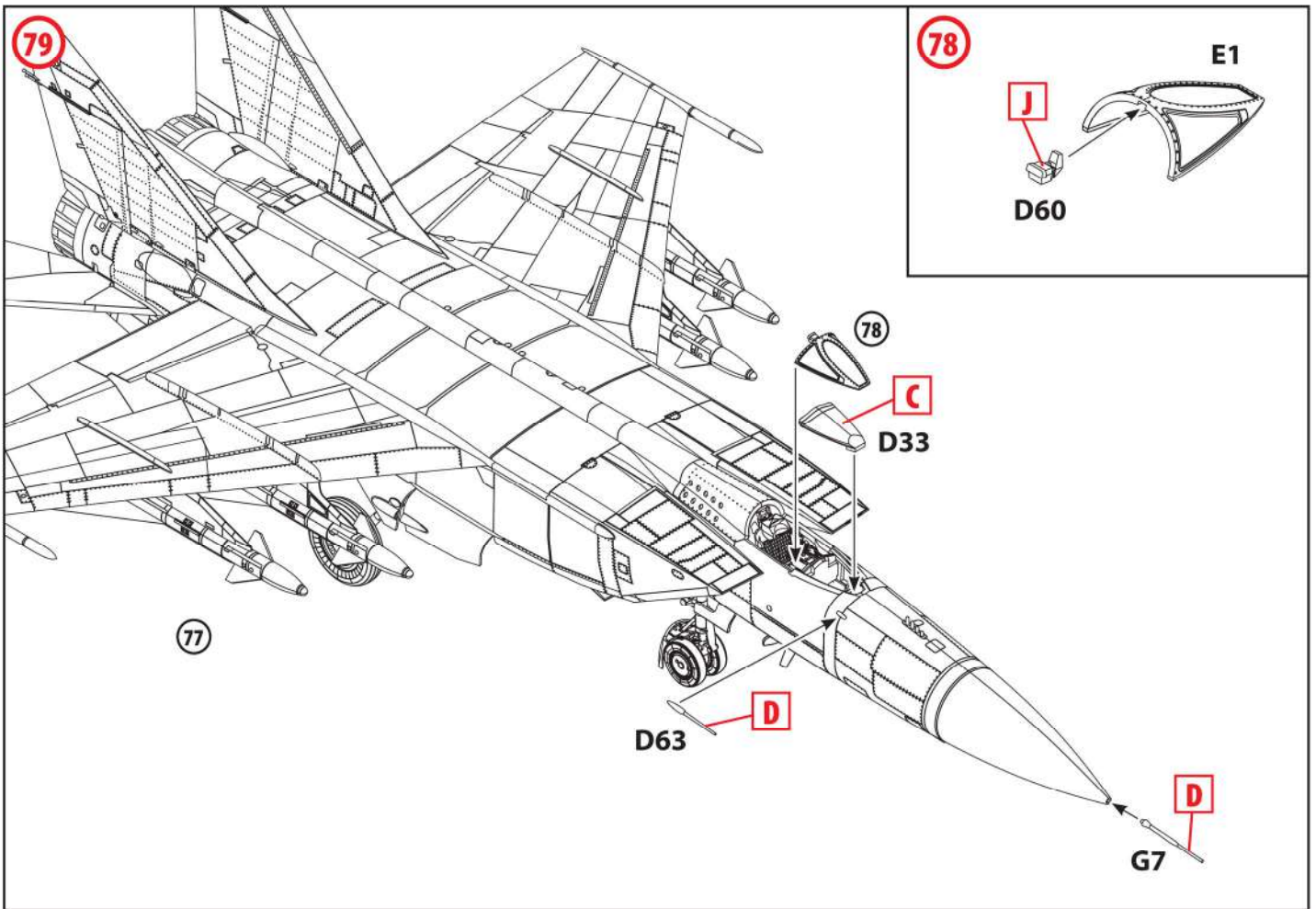


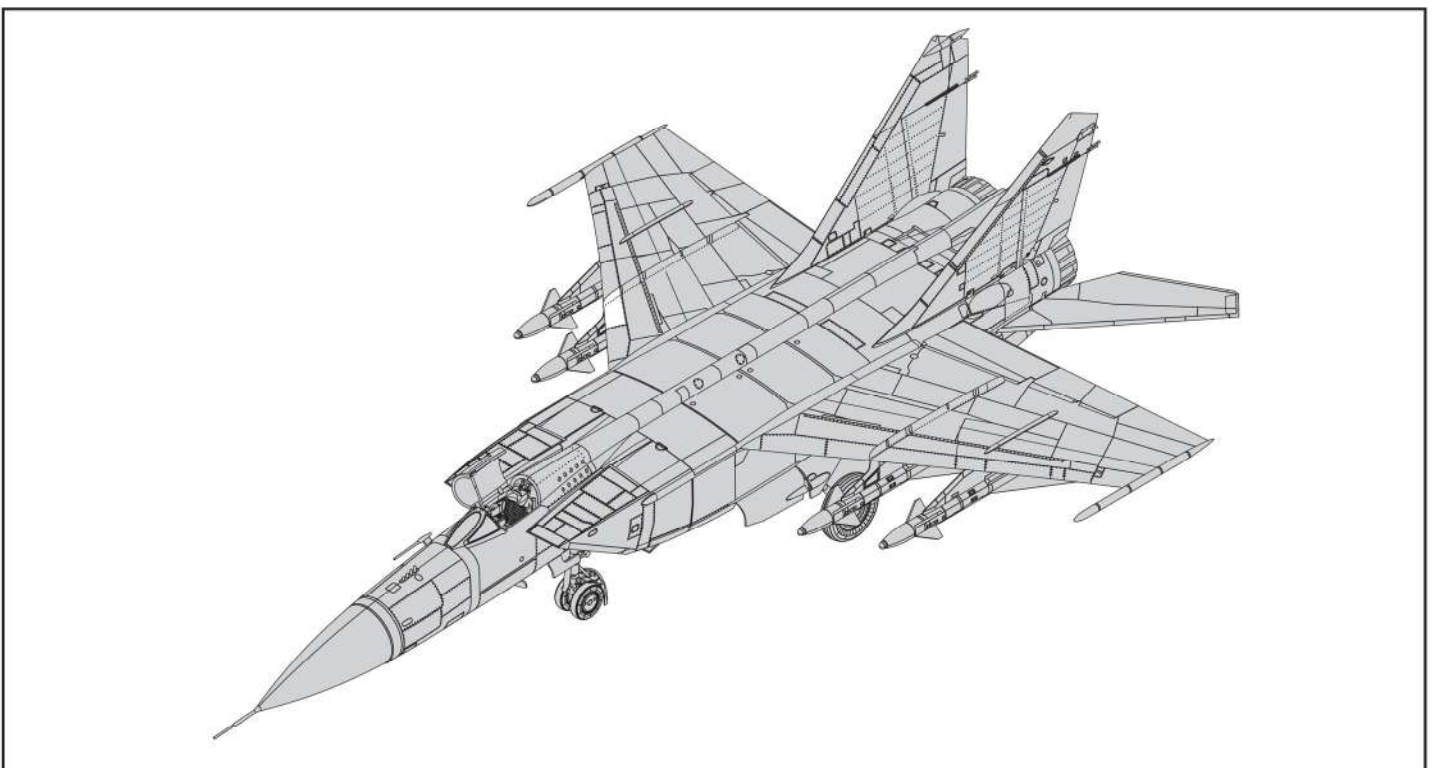
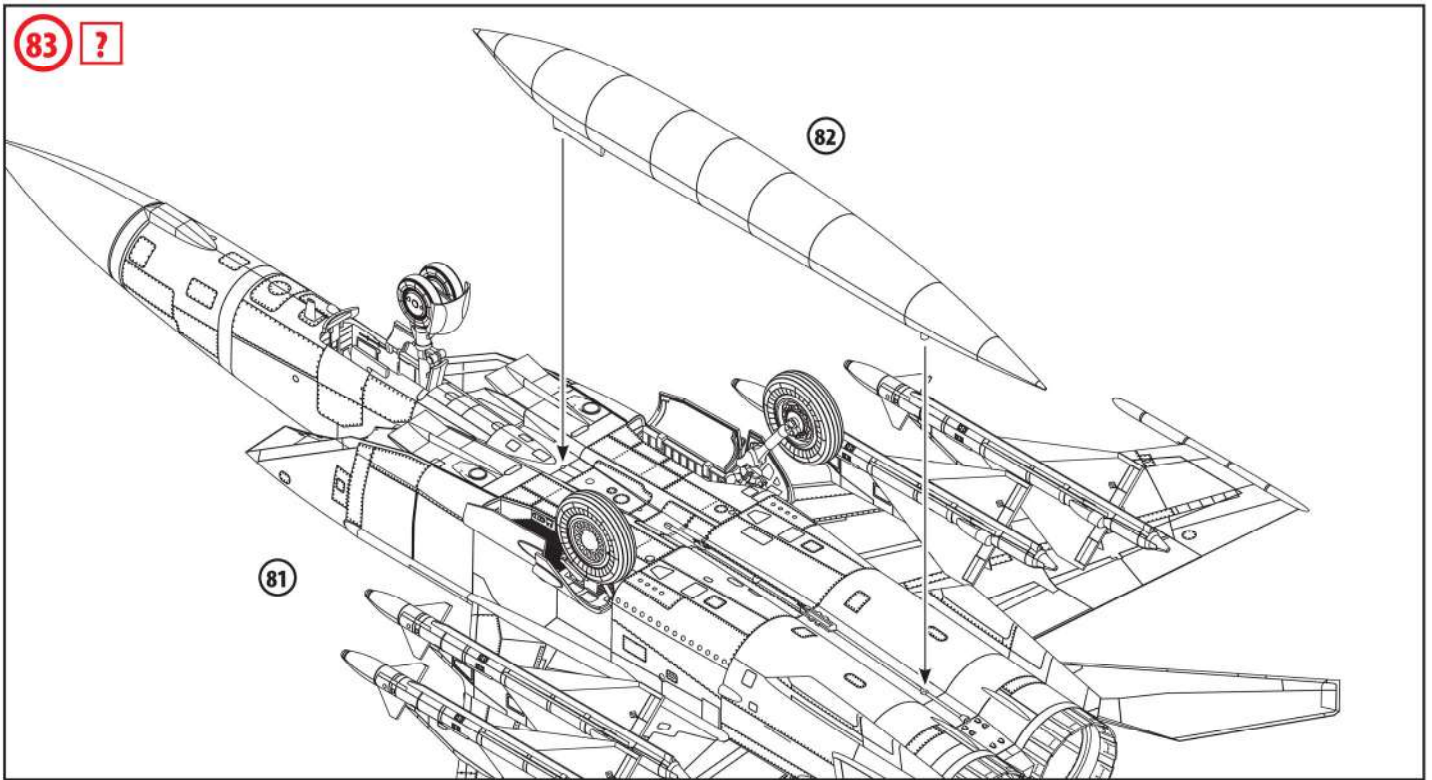
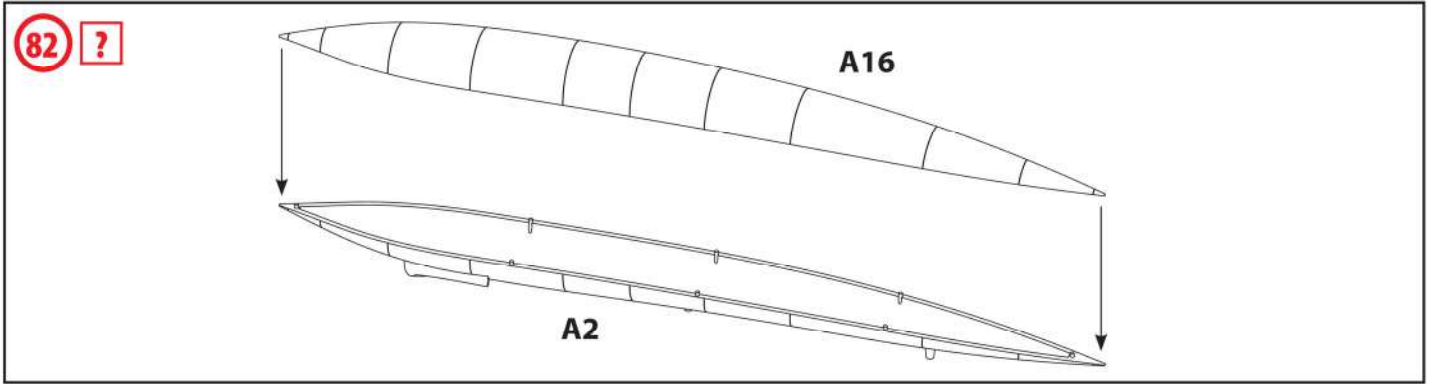


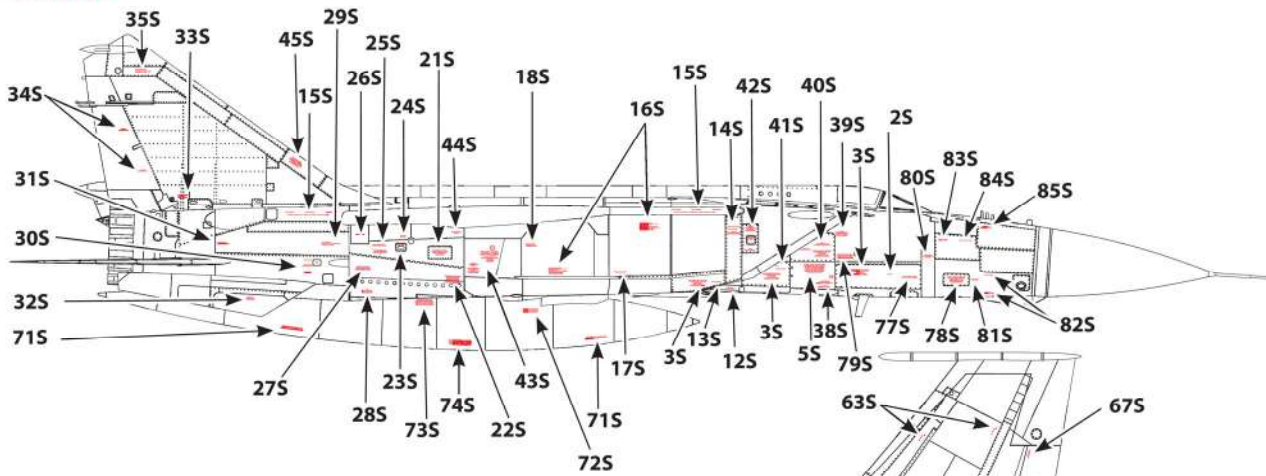




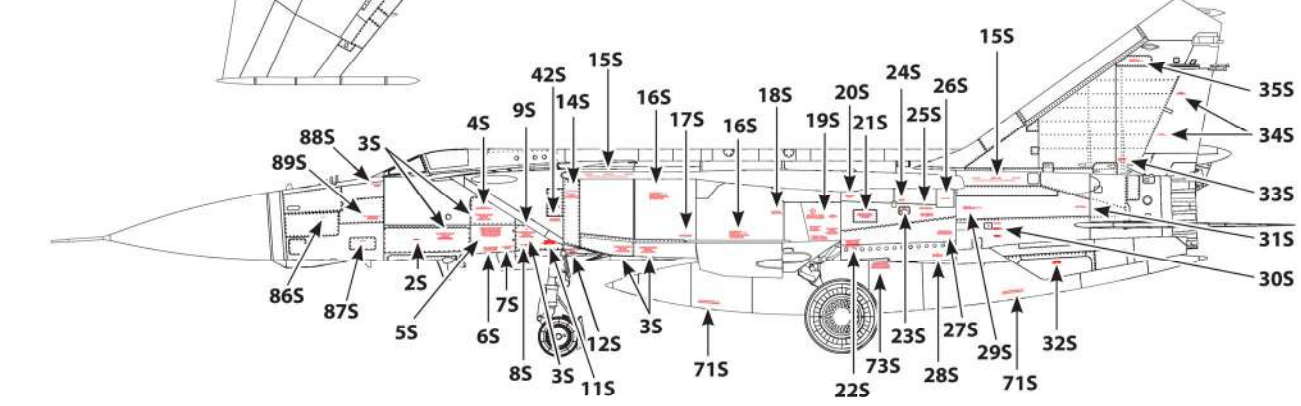
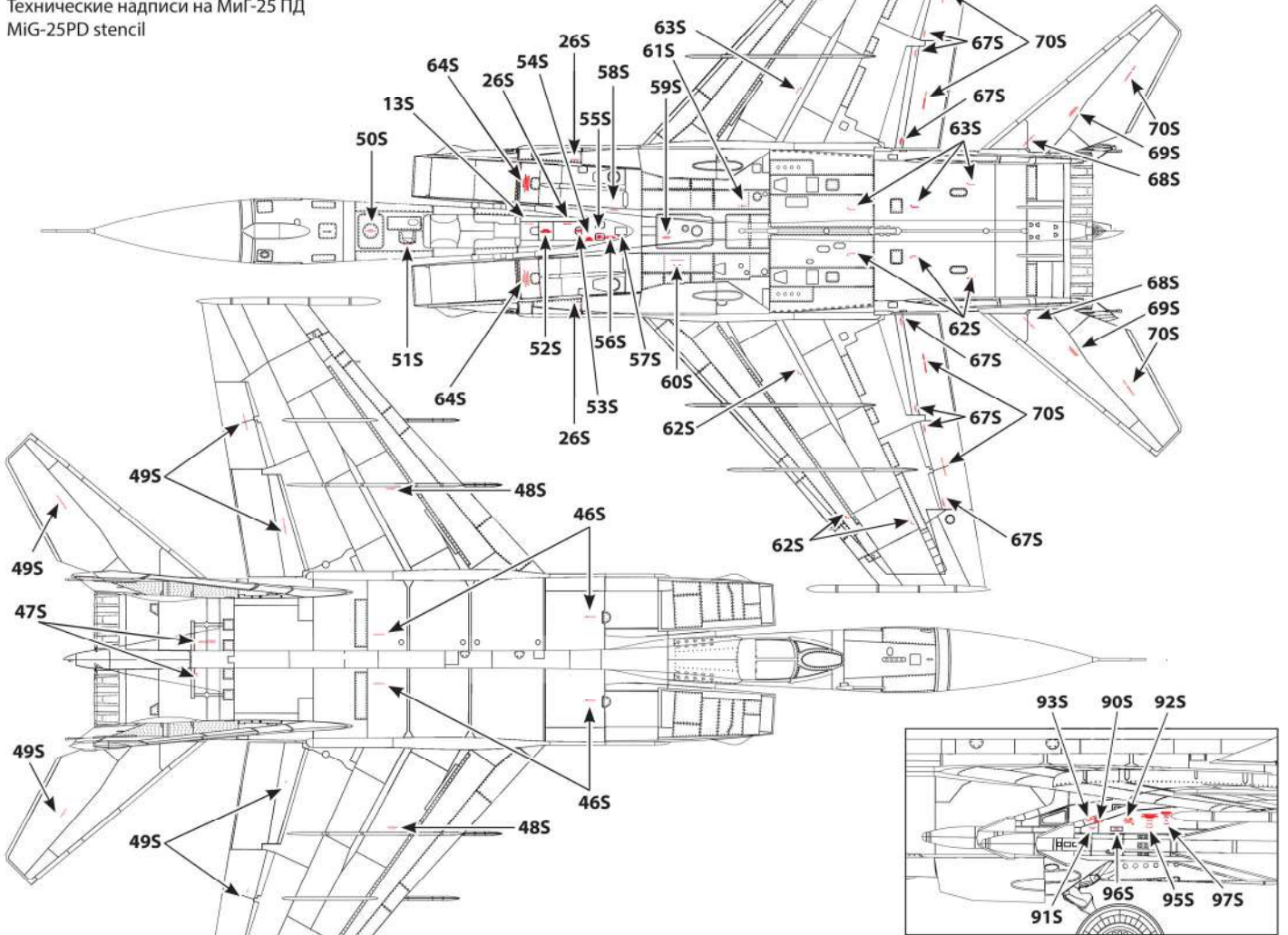


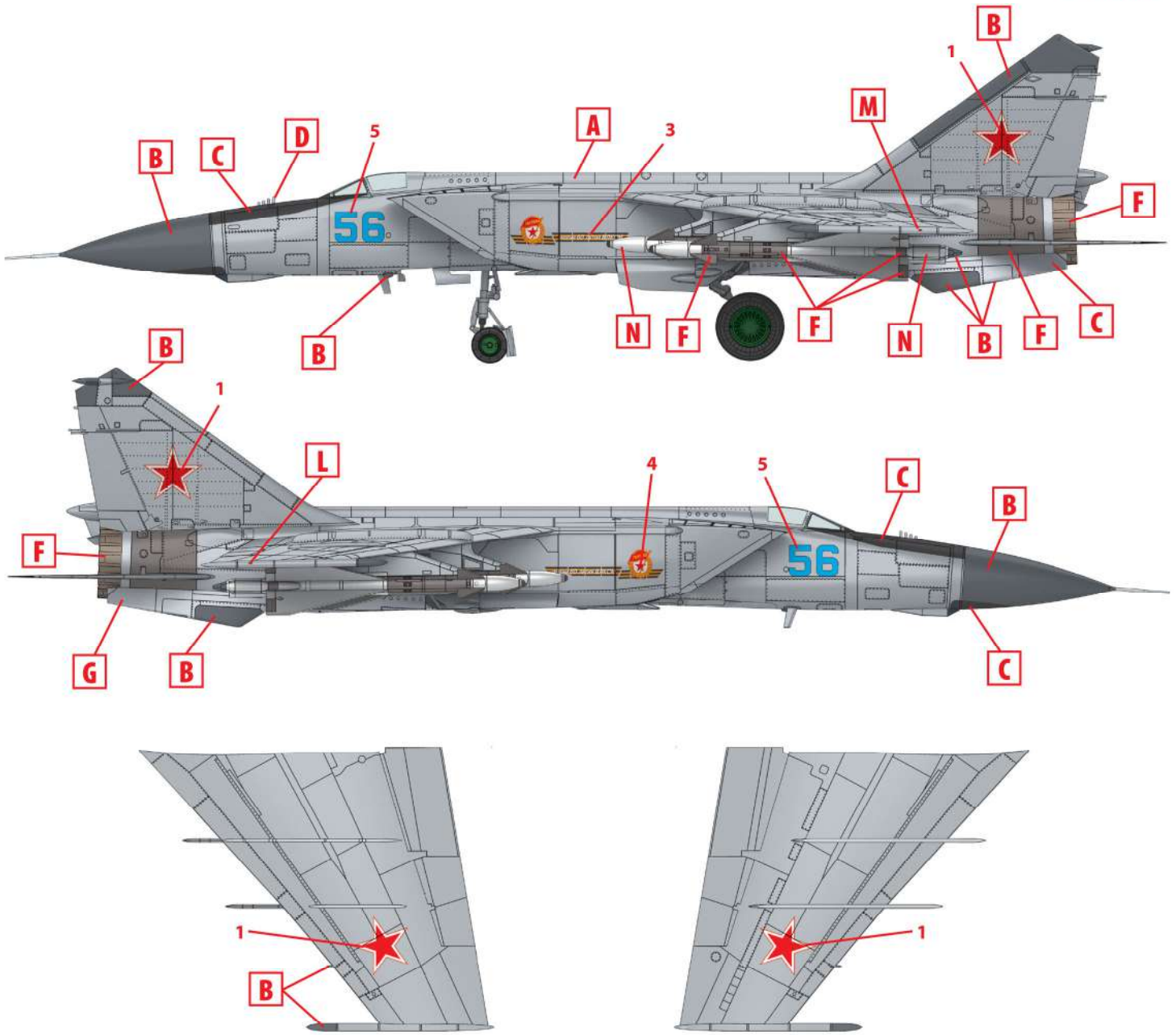




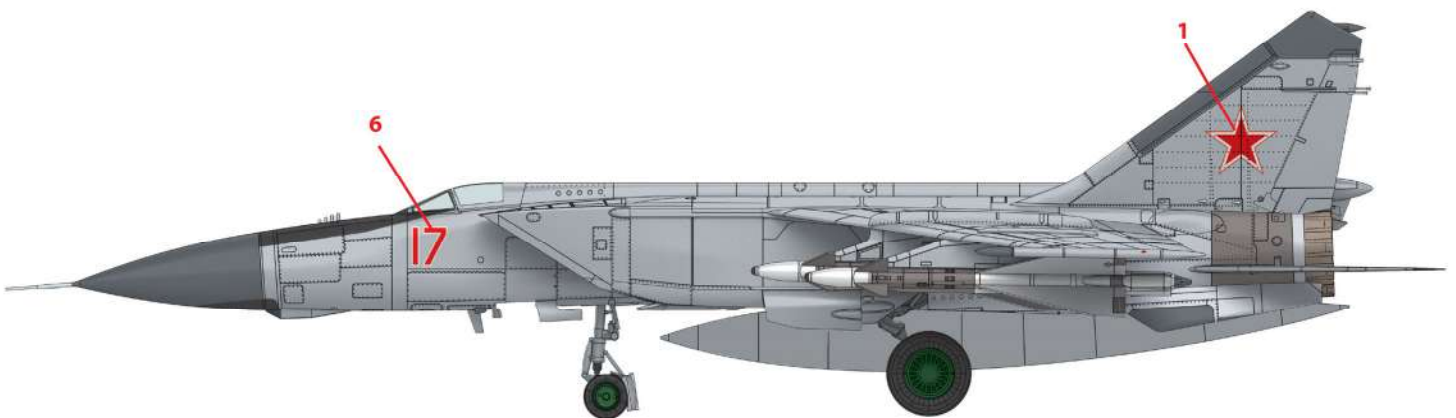


Технические надписи на МиГ-25 ПД
MiG-25PD stencil

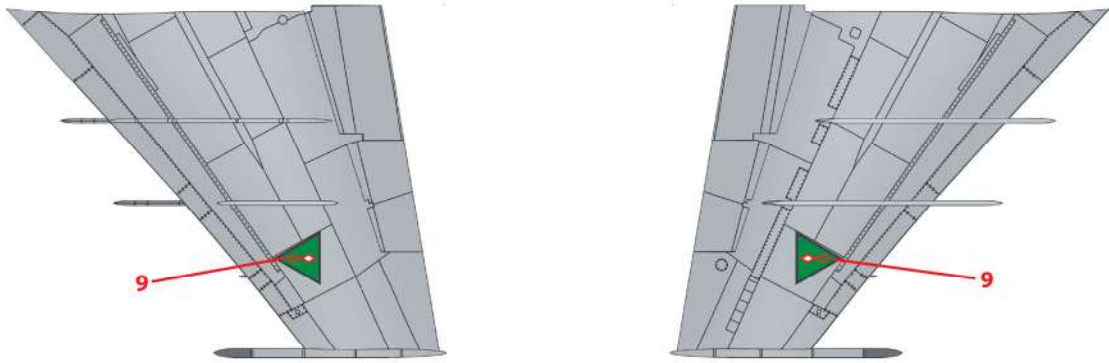
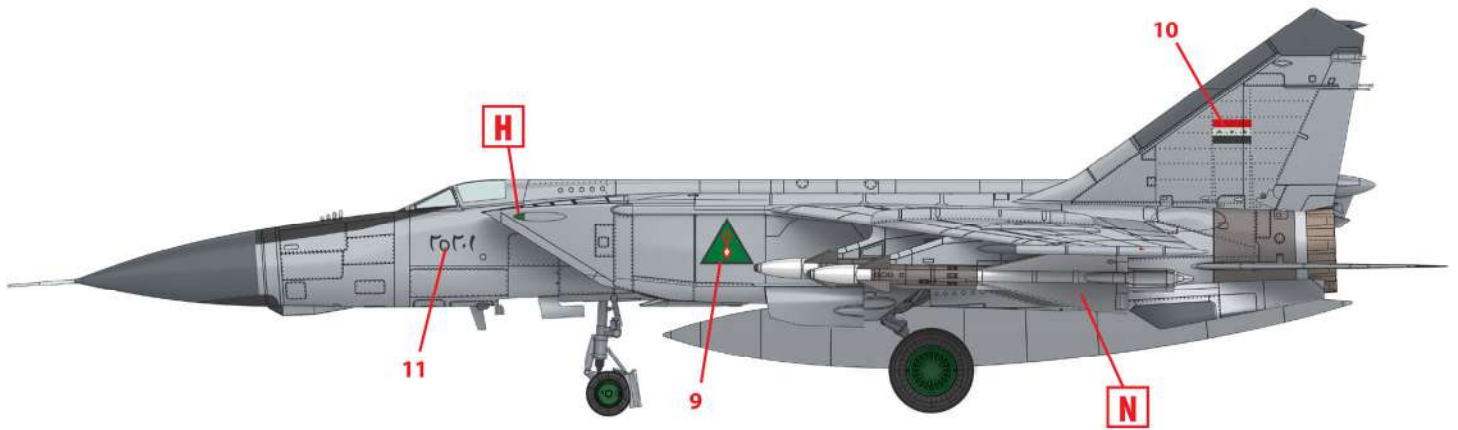




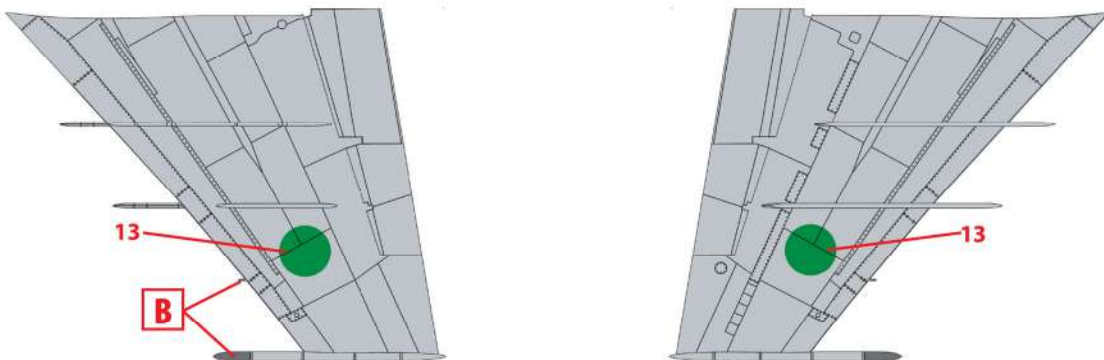
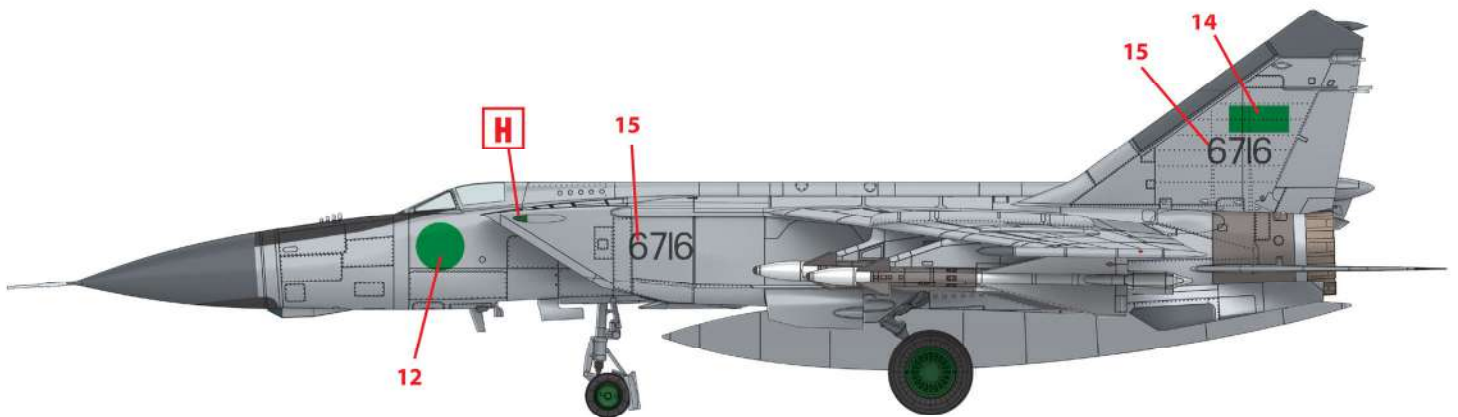
1. МиГ-25 ПДС, 146-й ГвИАП, Васильков, 1989 г.
 MiG-25 PDS, 146th Guard Fighter Regiment, Vasilkov, 1989



2. МиГ-25 ПД, ВВС СССР, 1986 г.
 MiG-25 PD, Soviet Air Force, 1986



3. МиГ-25 ПД, ВВС Ирака, конец 80-х г.
 MiG-25 PD, Iraqi Air Force, late 80s



4. МиГ-25 ПД, ВВС Ливии, 90-е г.
 MiG-25 PD, Libya Air Force, 90s