

Ki-21-la 'Sally'

1/72 SCALE MODEL KIT No 72205



Ki-21-la «Sally», японський важкий бомбардувальник

Першою серійною версією бомбардувальника Ki-21 був варіант Ki-21-la. Постачання цих літаків до авіаційних частин розпочалося у 1938 році. Незабаром бомбардувальники вже брали участь у так званому «японо-китайському інциденті», який швидко перетворився на повномасштабну війну. Оснащені Ki-21-la авіагрупи були задіяні для активних бойових дій та завдавали бомбових ударів по території Китаю. Навесні 1939 року Ki-21-la брали участь у бойових діях на річці Халхін-Гол, де їхніми цілями були вже радянські підрозділи. Пізніше, коли Японія почала бойові дії проти США, пілоти американських ВПС дали цьому бомбардувальнику ім'я «Sally». Після появи з часом більш досконалих зразків, бомбардувальники першої модифікації виводилися зі складу бойових підрозділів і передавалися в льотні школи.

Тактико-технічні характеристики Ki-21-la «Sally»

Довжина літака, м	16.5
Розмах крила, м	22.5
Нормальна злітна вага, кг	7573
Двигун	2 x Nakajima Ha-5ka1, 2x1080 к.с.
Максимальна швидкість, км/год	432
Практична стеля, м	8600
Дальність польоту, км	2700
Озброєння	3-5 x 7,7 мм кулеметів, до 1000 кг бомб

Ki-21-la 'Sally', Japanese Heavy Bomber

The first production version of the Ki-21 bomber was the Ki-21-la. Deliveries of these aircraft to air units began in 1938. Soon the bombers were already involved in the "Japan-China incident" which quickly turned into a full-scale war. The Ki-21-la equipped air groups were engaged in active combat operations and bombed the territory of China. In spring of 1939, the Ki-21-la took part in combat operations on the Khalkhin Gol River, where their targets were Soviet units. Later, when Japan began warfare against the United States, U.S. Air Force pilots gave this bomber the name "Sally". After the appearance of more advanced models over time, the first modification bombers were transferred to flight schools.

Tactical and Technical Specifications of Ki-21-la 'Sally'

length, m	16.5
Wingspan, m	22.5
Max take-off weight, kg	7573
Engine	2 x Nakajima Ha-5ka1, 2x1080 h.p.
Speed, km/h	432
Service Ceiling, m	8600
Max ferry range, km	2700
Armament	3-5 x 7,7 mm machine guns, 1000 kg bombs

ФАРБИ, ЩО ВИКОРИСТОВУЮТЬСЯ / USED COLORS:

COLOR	ICM	Revell	Tamiya
A Біло-сірий White Grey	1029	371	XF14
B Синьо-сіра Blue Grey	1032	55	XF80
C Небесно-сіра Sky Gray	1033	-	-
D Британський Хакі British Khaki	1062	86	XF49
E Збройовий метал Gun metal	1027	-	X10
F Чорний Black	1002	8	XF1
G Гумовий чорний Rubber Black	1039	6	XF85
H Коричневий Deep Brown	1008	-	-
J Зелено-сірий Green-Grey	1063	59	XF21

COLOR	ICM	Revell	Tamiya
K Сталь Natural Steel	1025	91	X11
L Темна іржа Dark rust	1051	83	XF68
M Алюміній Aluminium	1023	99	XF16
N Напівпрозорий зелений Clear Green	1014	161	X25
P Напівпрозорий червоний Clear Red	1011	731	X27
Q Темно-сірий Dark Grey	1037	378	XF24
R 4B0 4B0 Green	1073	361	XF62
S Білий White	1001	5	XF2

Для отримання глянцевого, сатинового чи матового ефекту – використовуйте наш лак!

For a glossy, satin or matte effect – use our varnishes!



01 СТАДІЯ СКЛАДАННЯ
ASSEMBLY STEP

A ФАРБА, ЩО ВИКОРИСТОВУЄТЬСЯ
USED COLOR

x2 ЗРОБИТИ ДВІ ДЕТАЛІ
MAKE 2 PCS

✘ НЕ КЛЕЙТИ
DO NOT CEMENT

03 СКЛАДАЛЬНА ОДИНИЦЯ
ASSEMBLY UNIT

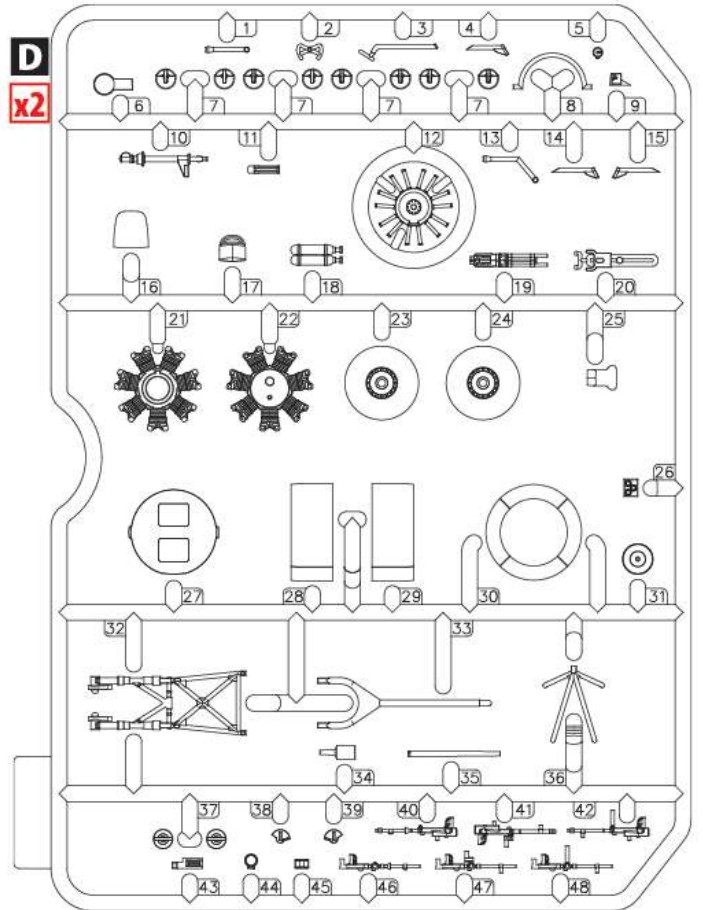
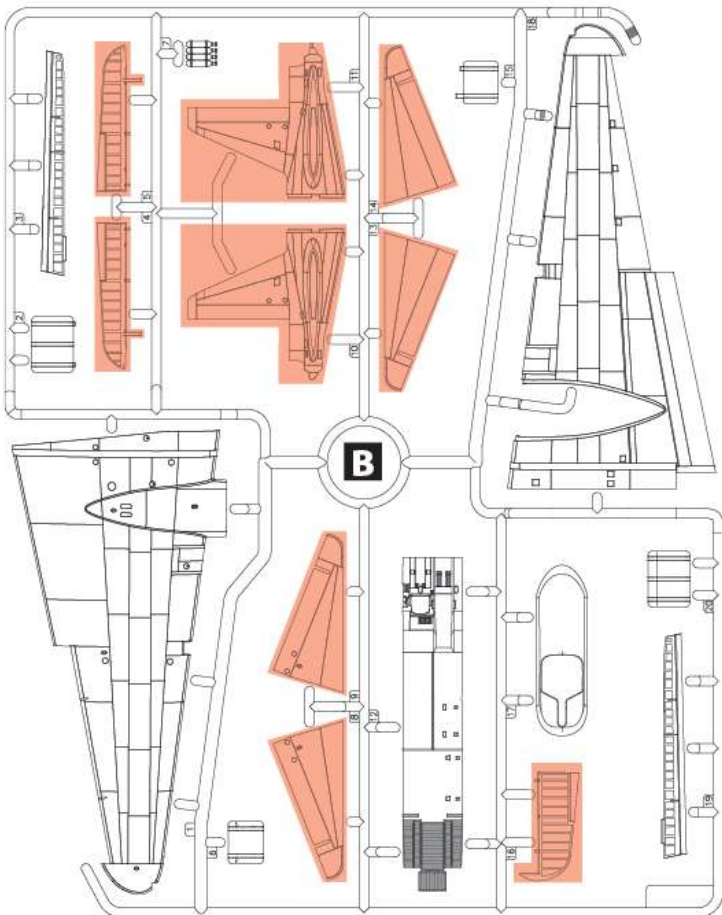
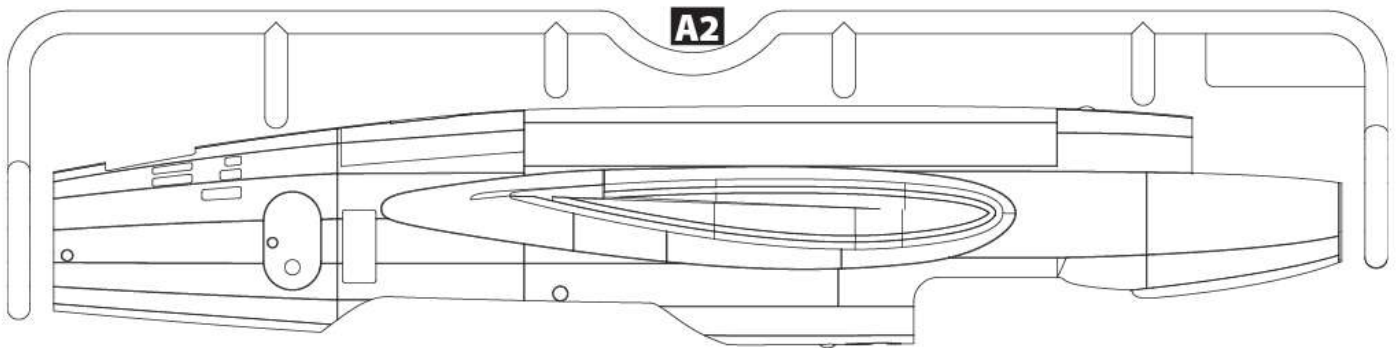
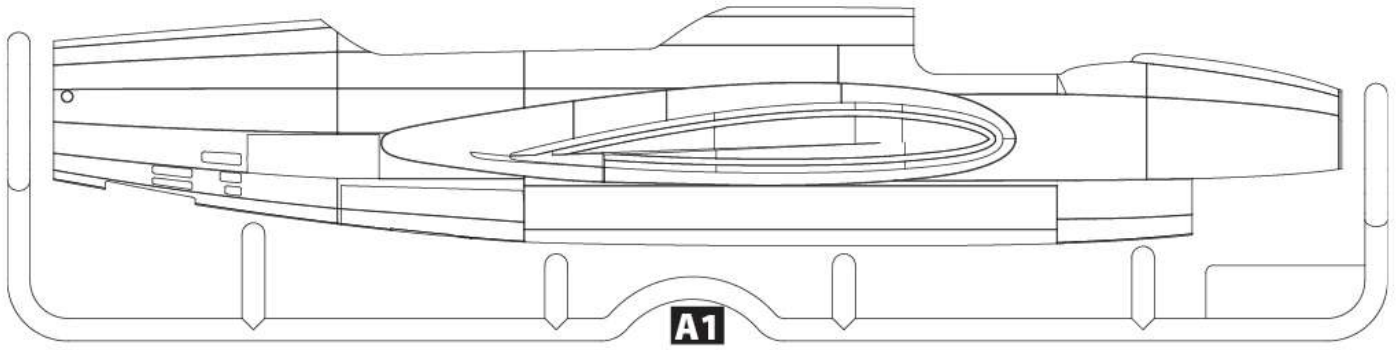
? ДОВІЛЬНИЙ ВИБІР
OPTIONAL

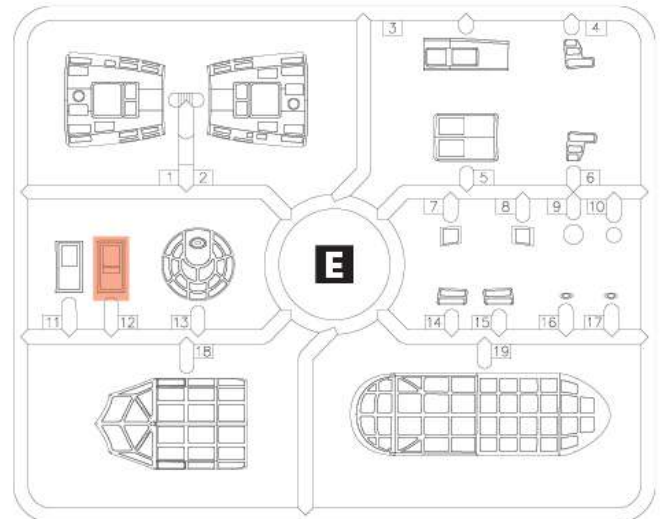
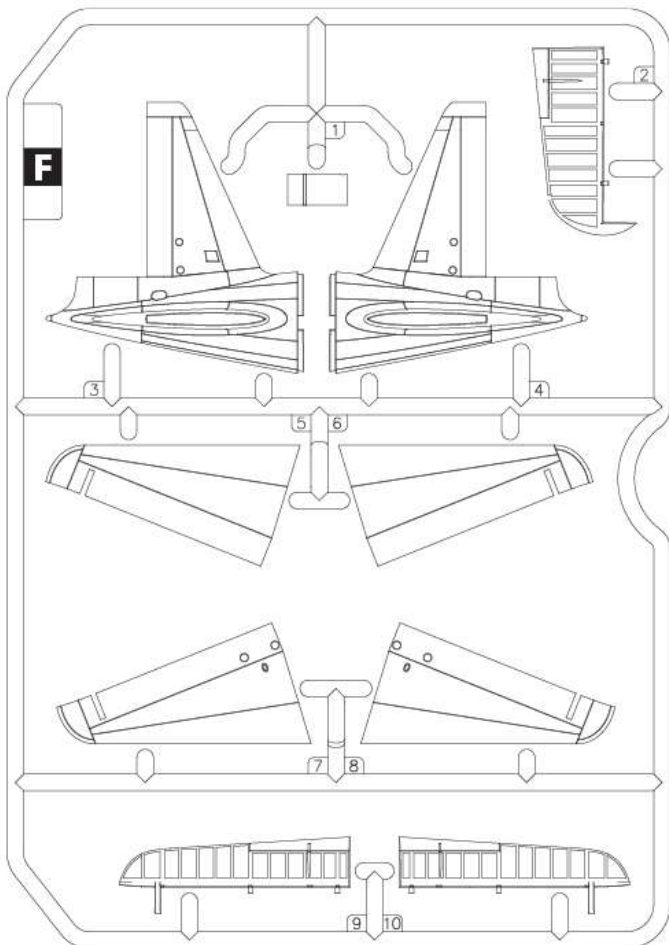
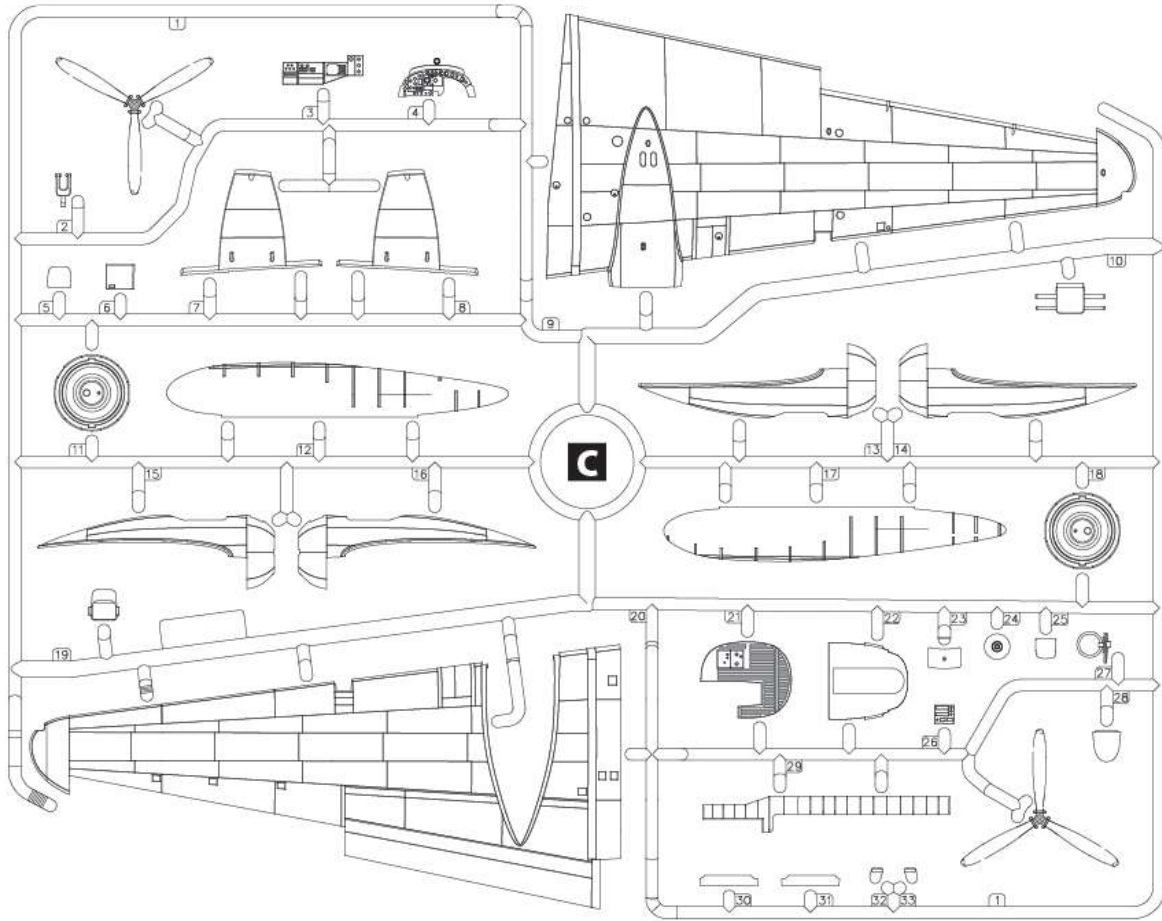
***** ЗРОБИТИ САМОМУ
SCRATCH BUILD

✂ ВІДРІЗАТИ
CUT OFF

У В А Г А !
Перед складанням уважно прочитати керівництво з монтажу. Кожна деталь пронумерована. Дотримуватися послідовності монтажу. Необхідні робочі інструменти: ніж і напилек для зачистки деталей; гумова стрічка, клейка стрічка і прищипки для білизна (для притиснення склеюваних деталей). Деталі з пластику очистити в розчині м'якого миючого засобу і висушити на повітрі для того, щоб фарба і перевідні картини краще прилипали. Перед приклеюванням перевірити, чи підходять деталі; клей наносити економно. Хром і фарбу видалити з поверхонь склеювання. Невеликі деталі пофарбувати перед тим, як вони будуть виділені з рамок. Фарбу необхідно добре просушити, тільки після цього продовжувати складання. Кожну відповідну перевідну картинку вирізати окремо і приблизно на 20 секунд занурити в теплу воду. На позначеному місці картинку відокремити від паперу і притиснути промокальним папером.

С А У Т І О Н !
Read the instructions thoroughly prior to assembly. Each component is numbered. Adhere to specified sequence of assembly. Tools required: knife and file for removal of components from frame; rubber bond, adhesive tape and clothes pegs for clamping components together after applying adhesive. Clean plastic components in a mild detergent solution and allow to air-dry so that paint and transfers adhere better. Prior to applying adhesive, check to see whether the components fit together; apply adhesive sparingly. Remove chrome and paint from the contact surfaces. Paint small components before removing them from the frame. Allow paint to dry well, and only then continue to assemble. Cut out each transfer individually and immerse in warm water for approx. 20 seconds. Slide transfer off paper and into designated position, then press on with blotting paper.

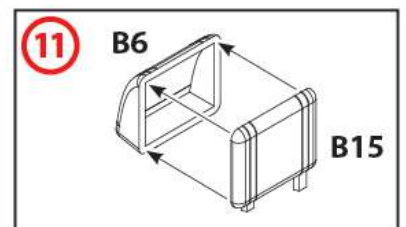
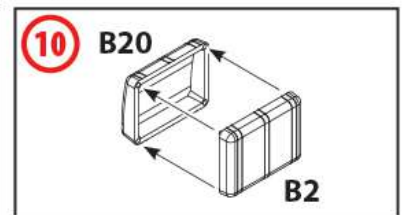
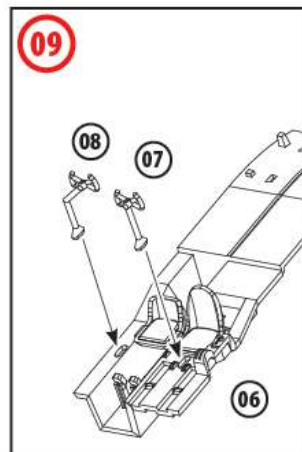
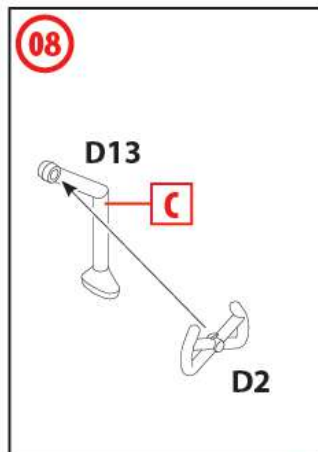
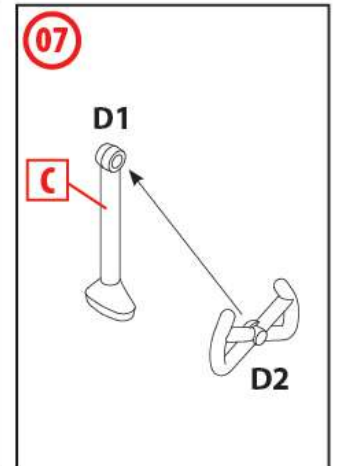
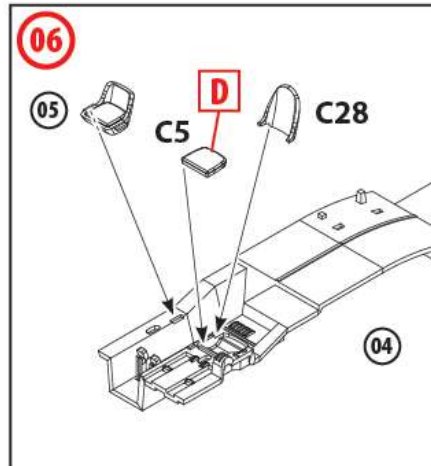
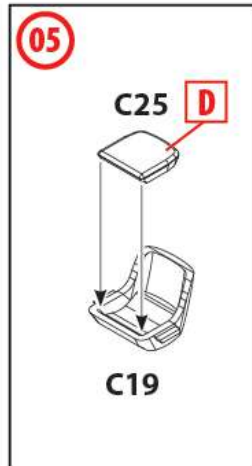
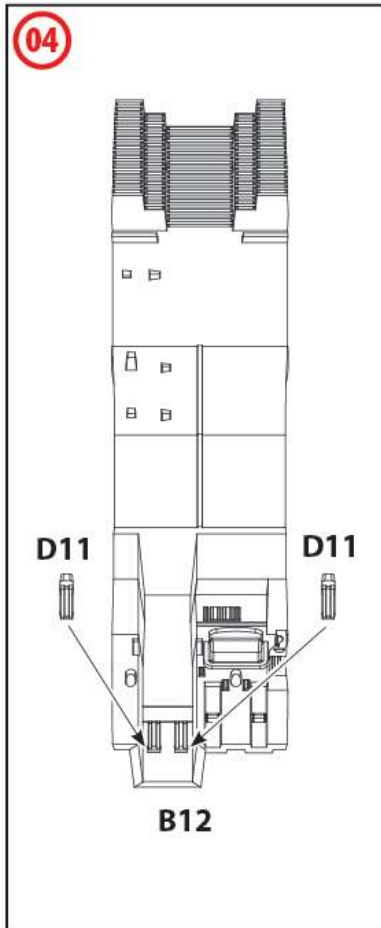
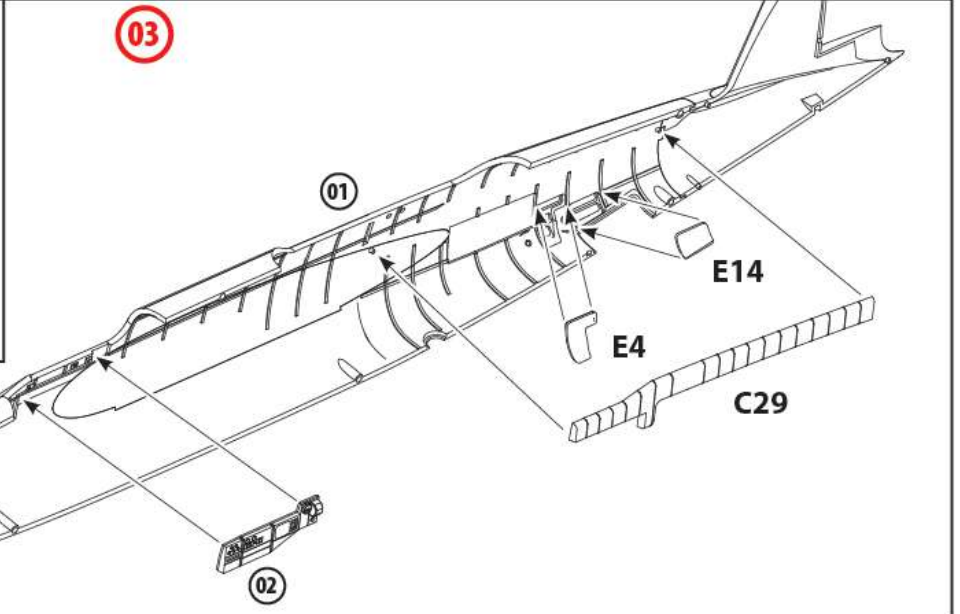
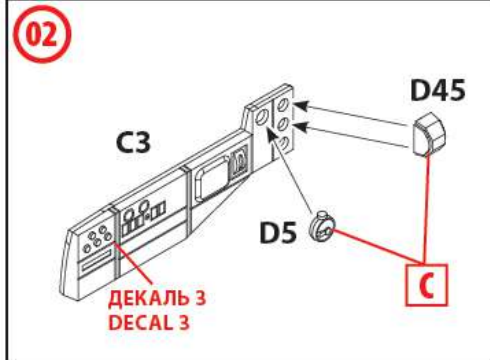
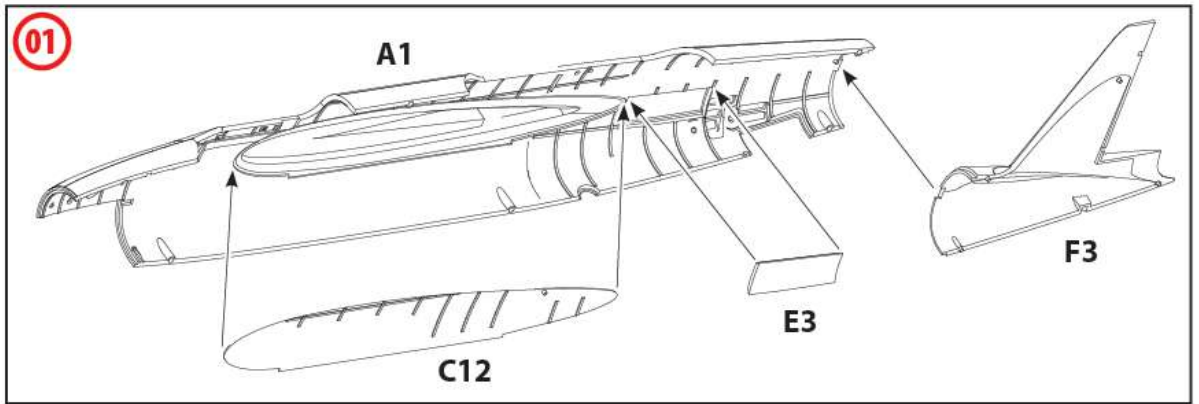


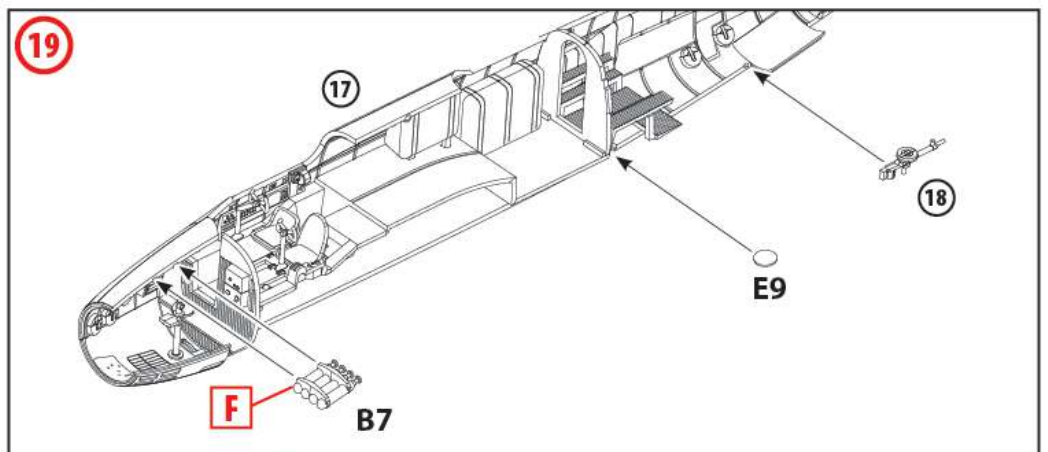
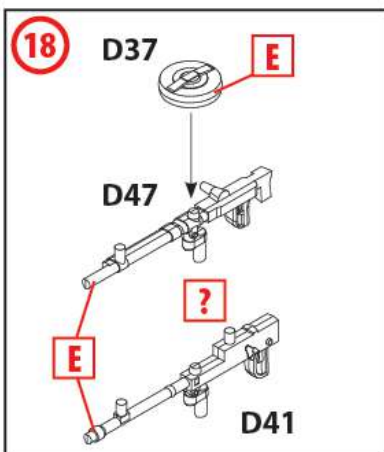
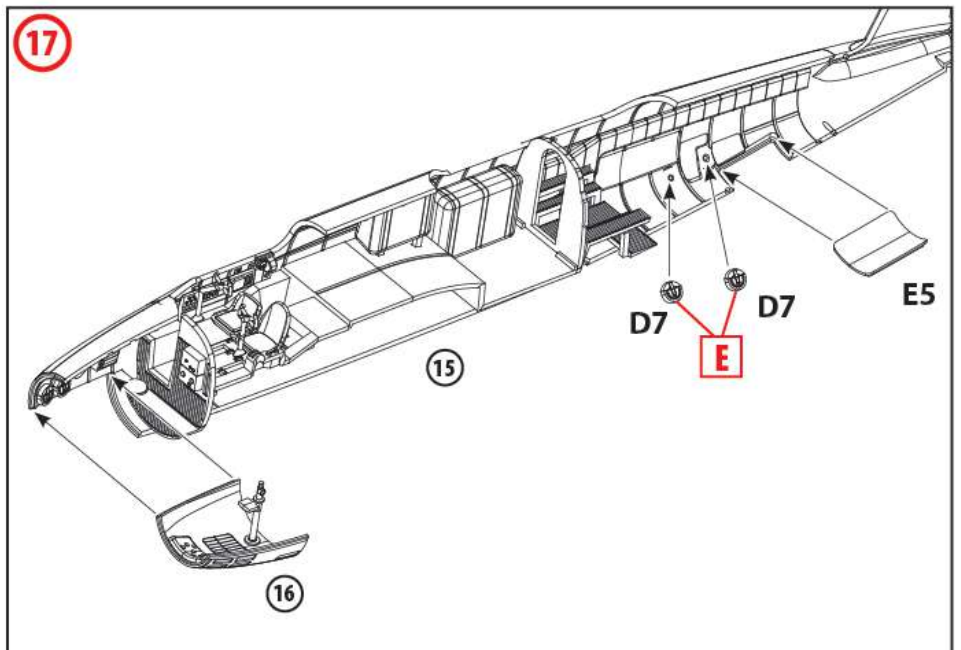
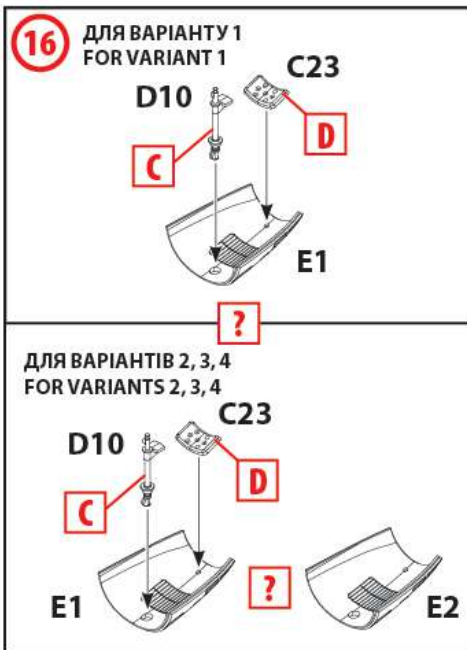
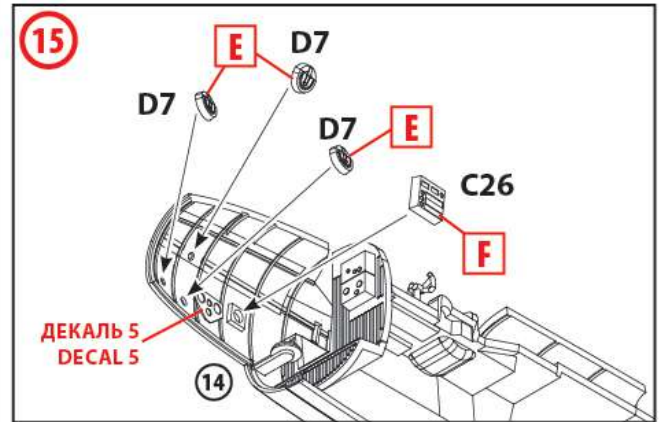
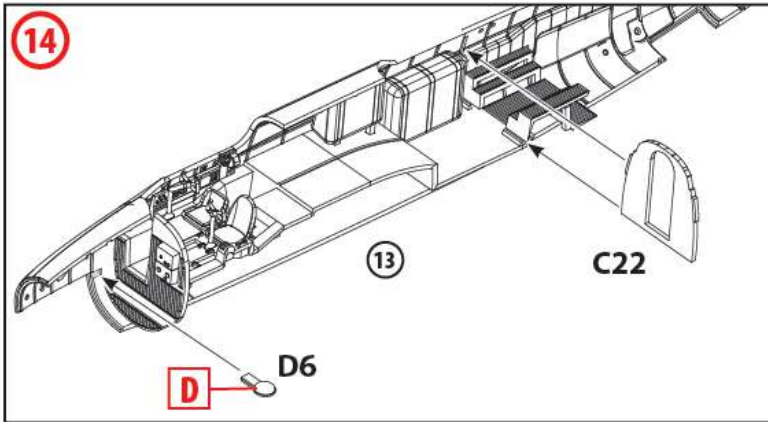
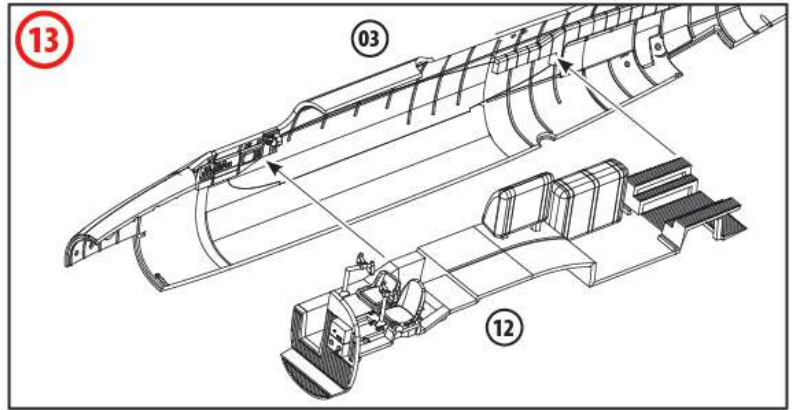
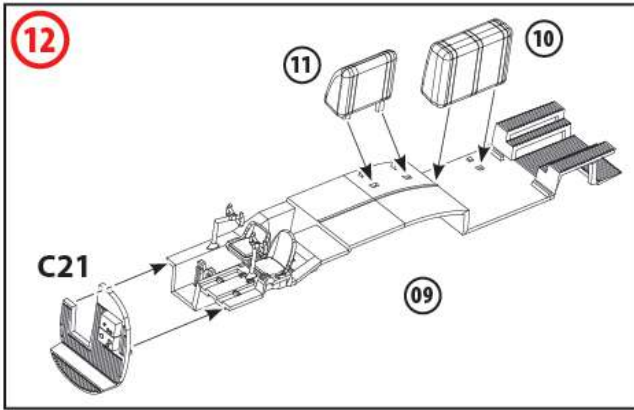


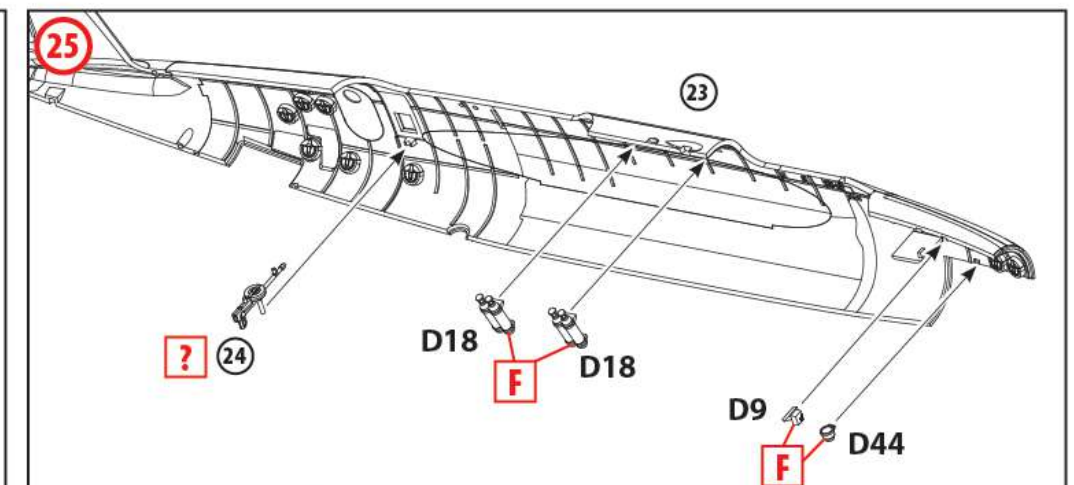
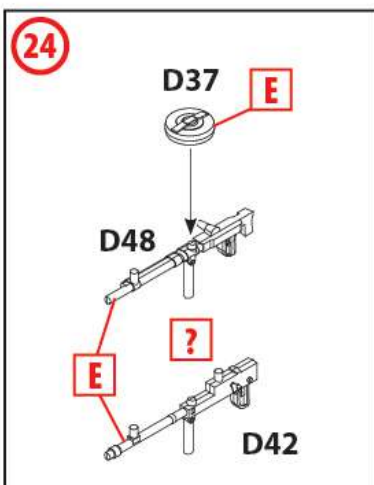
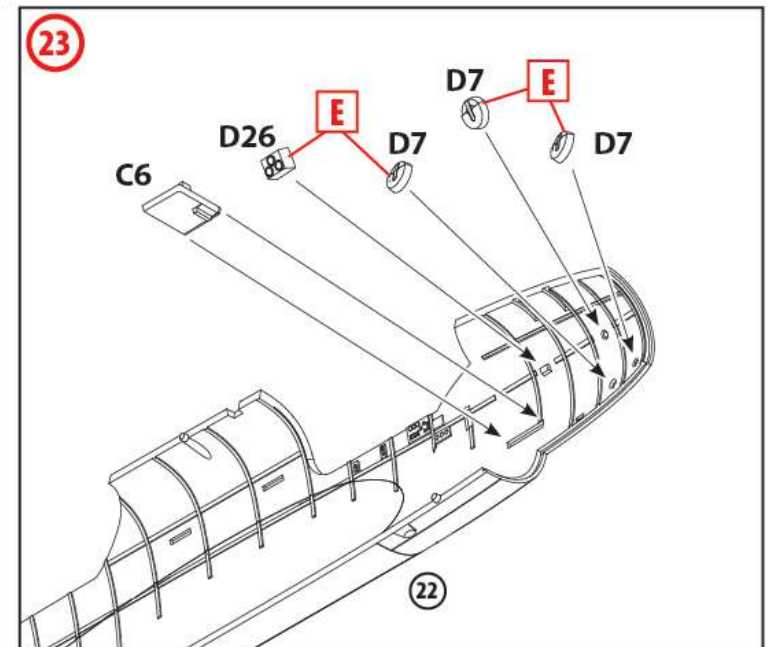
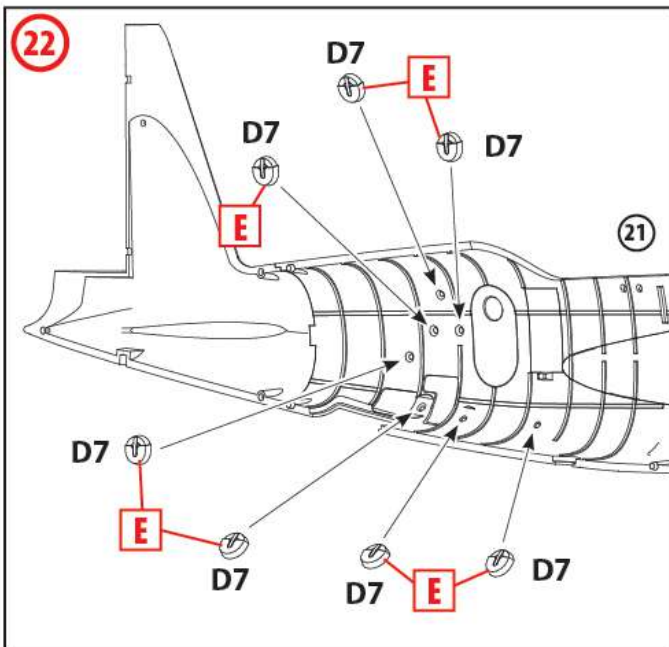
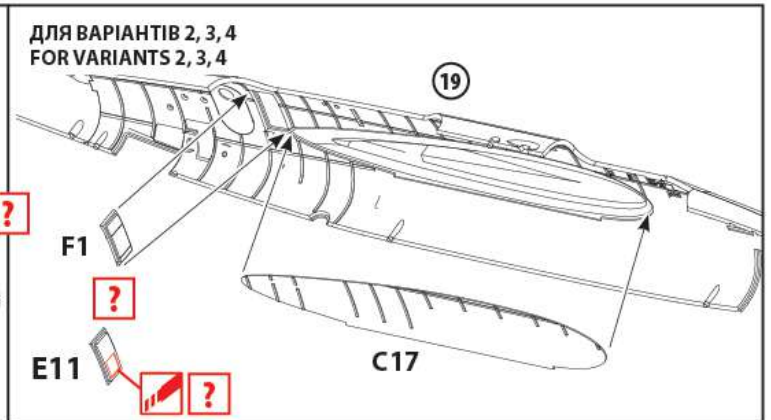
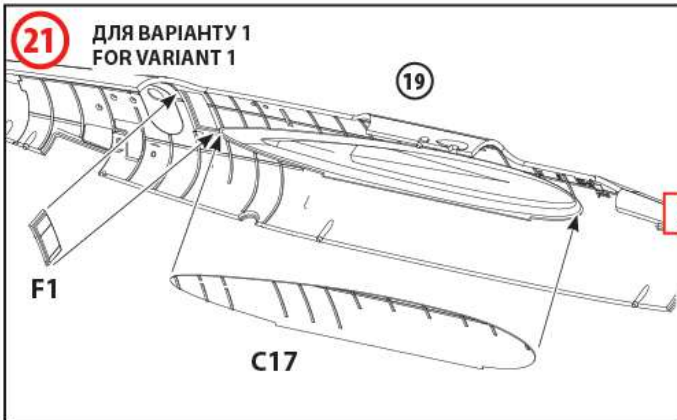
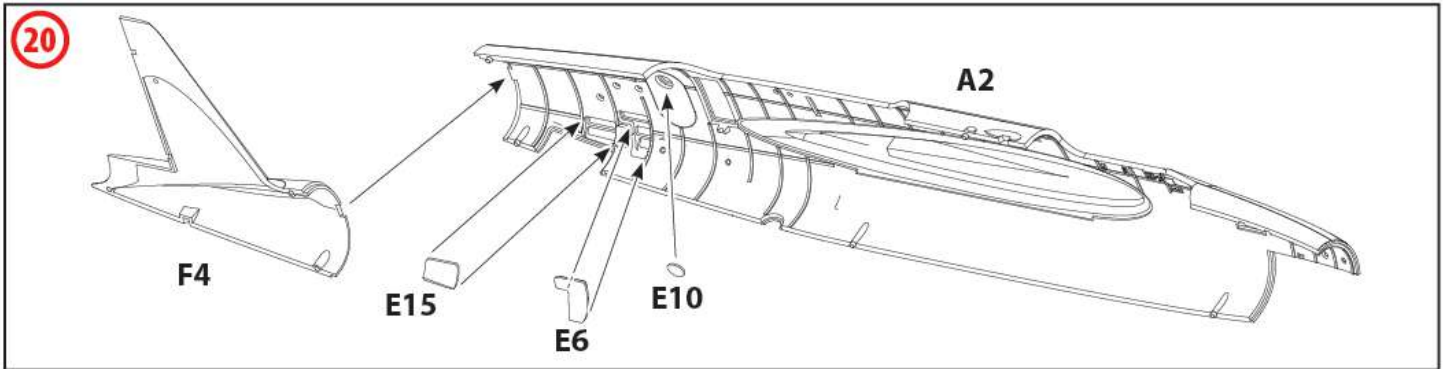
Q

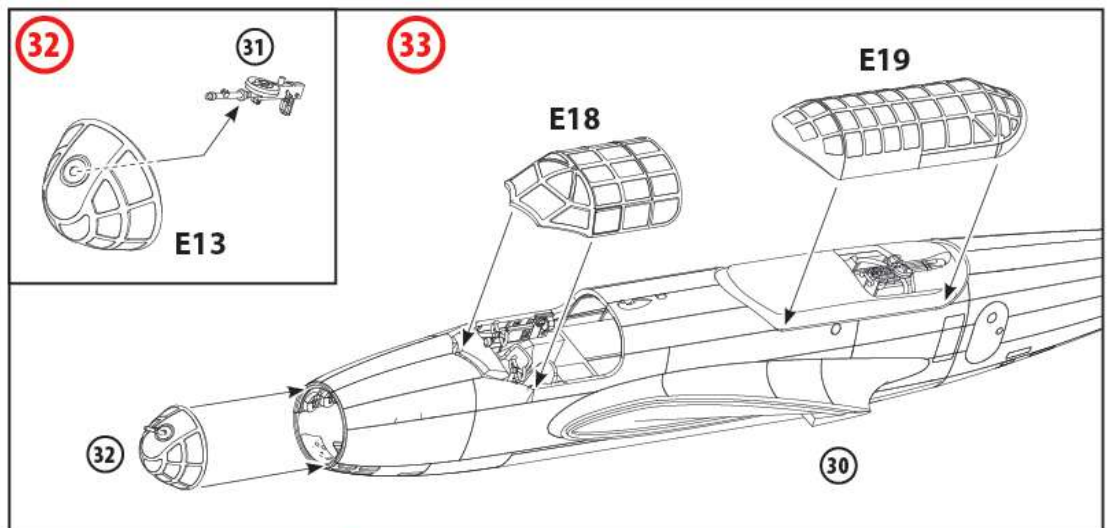
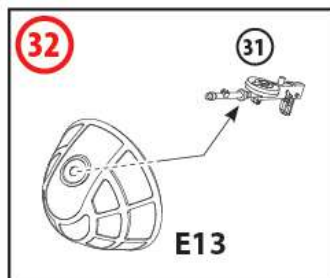
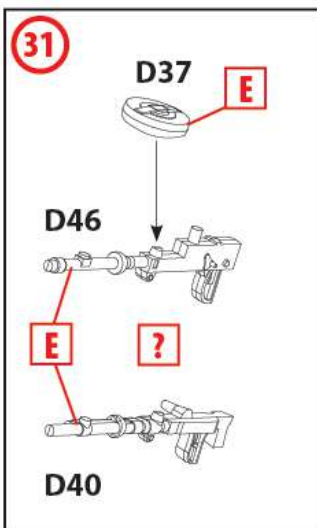
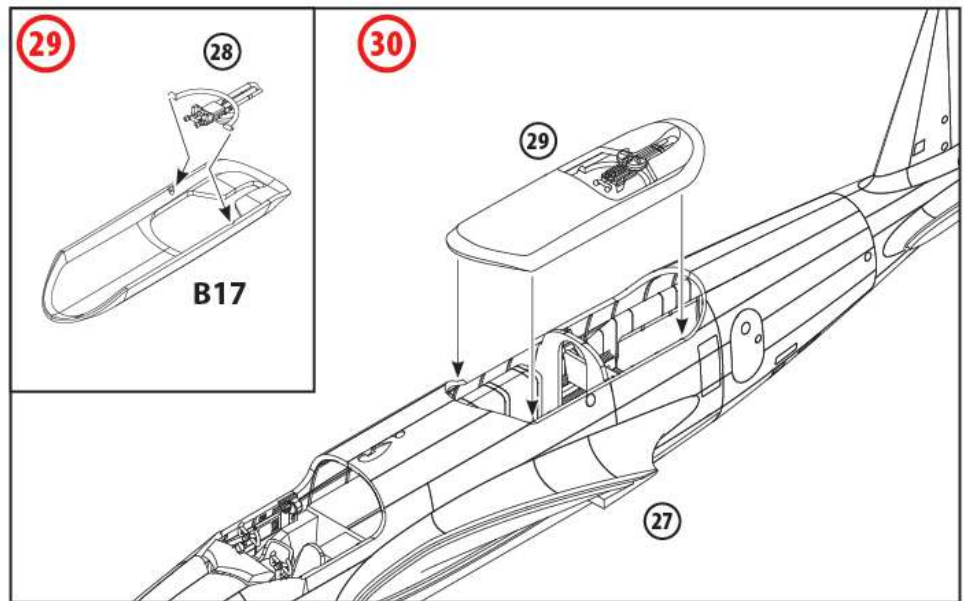
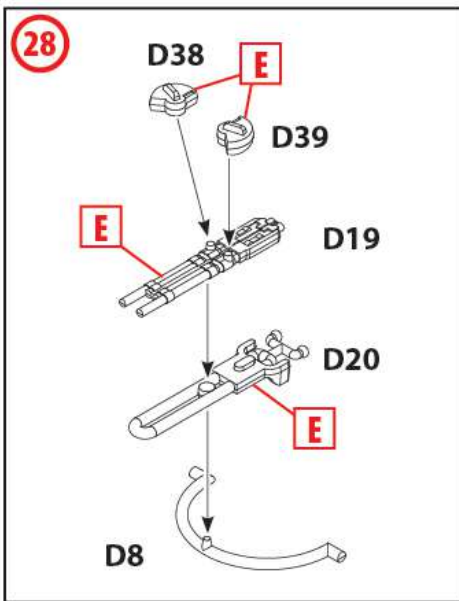
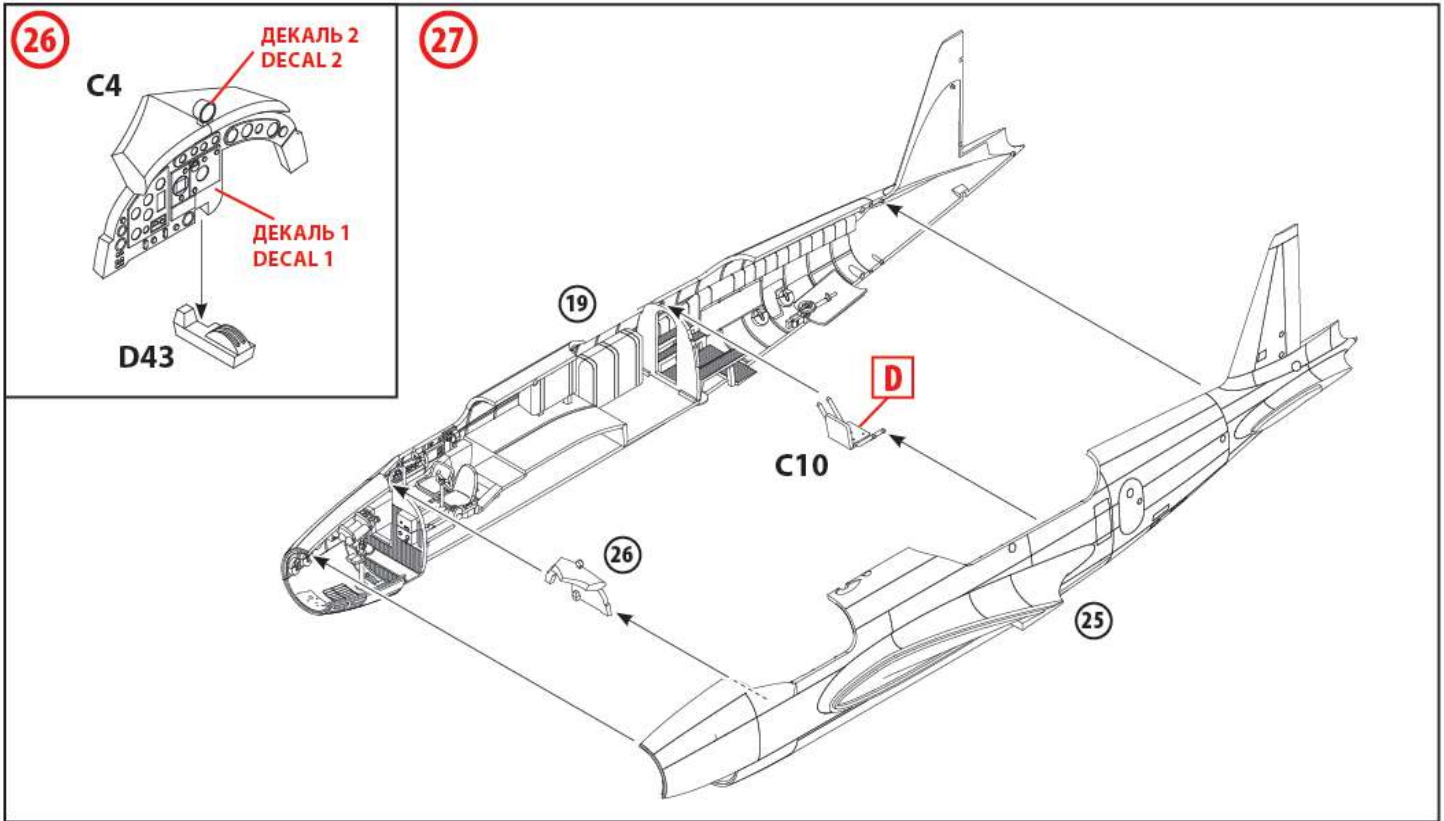
УСІ ВНУТРІШНІ ДЕТАЛІ
ТА ДЕТАЛІ ІНТЕР'ЄРУ,
КРИМ ЗАЗНАЧЕНИХ
ОКРЕМО

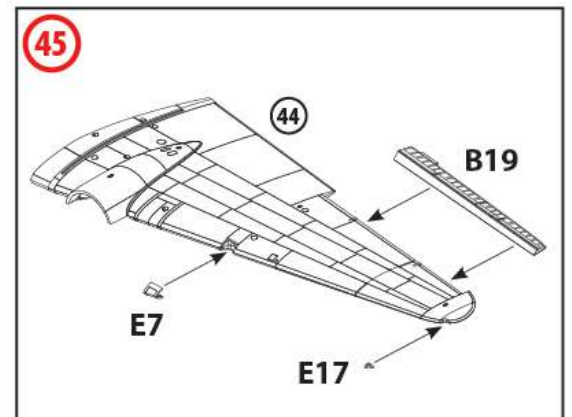
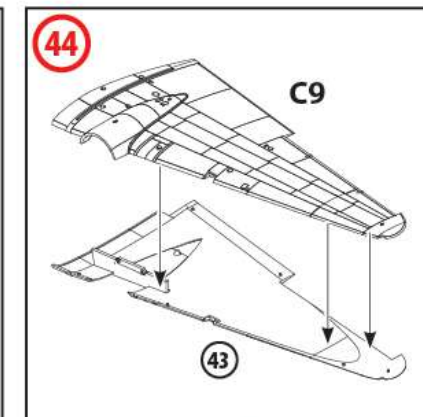
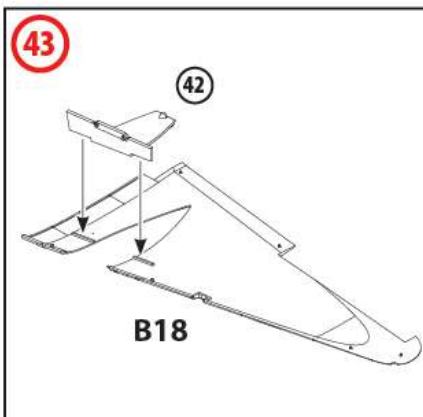
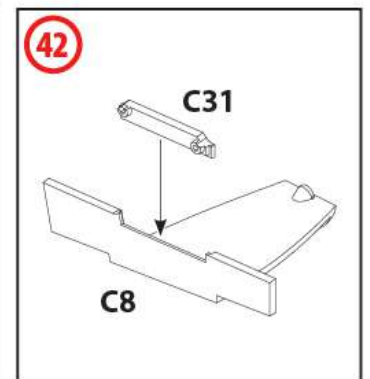
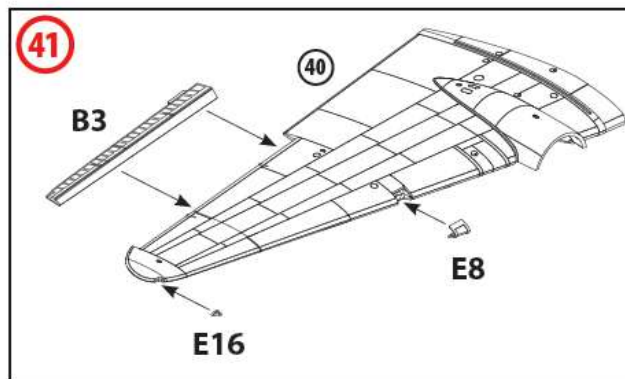
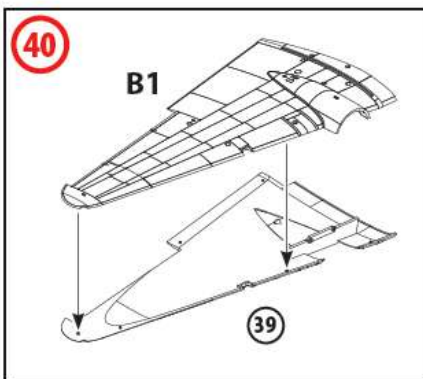
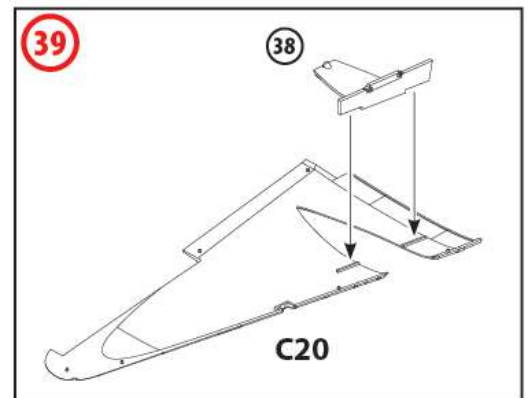
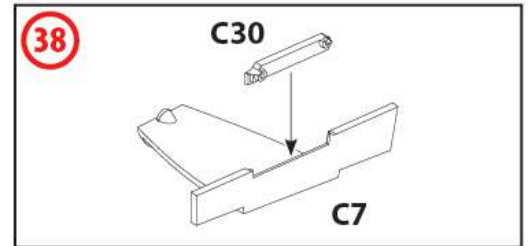
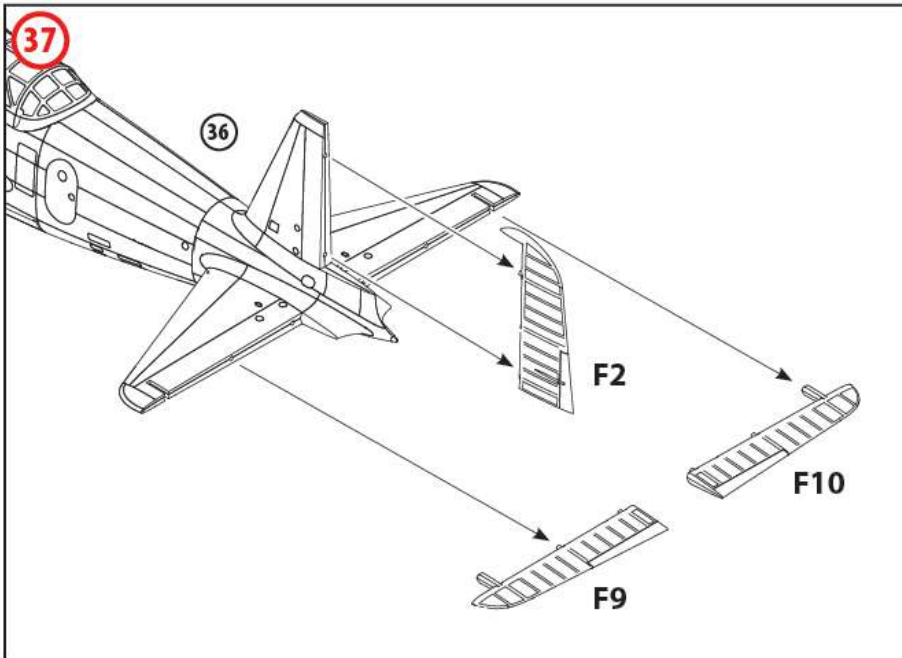
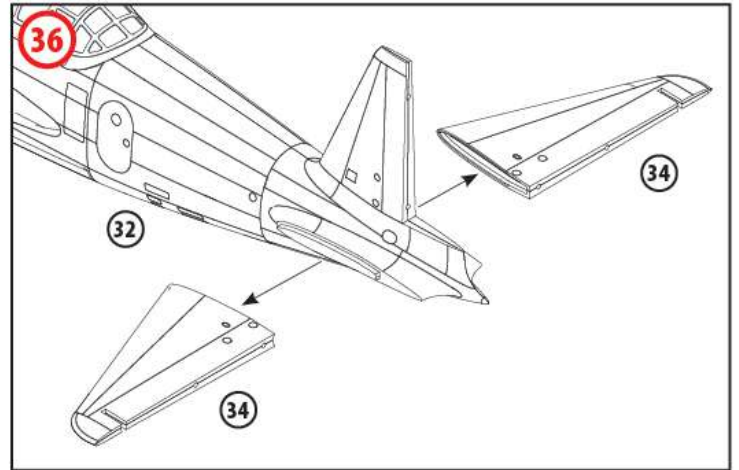
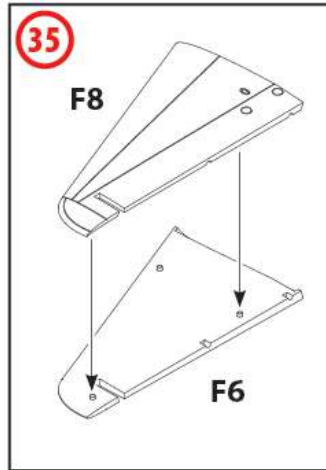
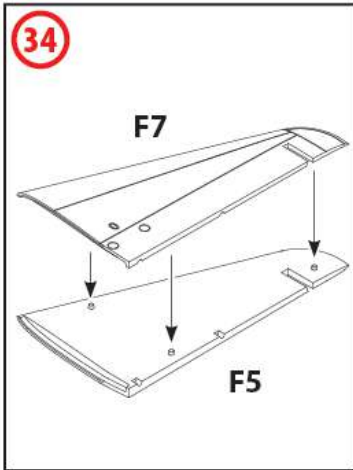
ALL INSIDE DETAILS
AND INTERIOR PARTS,
EXCEPT WHERE NOTED
SEPARATELY

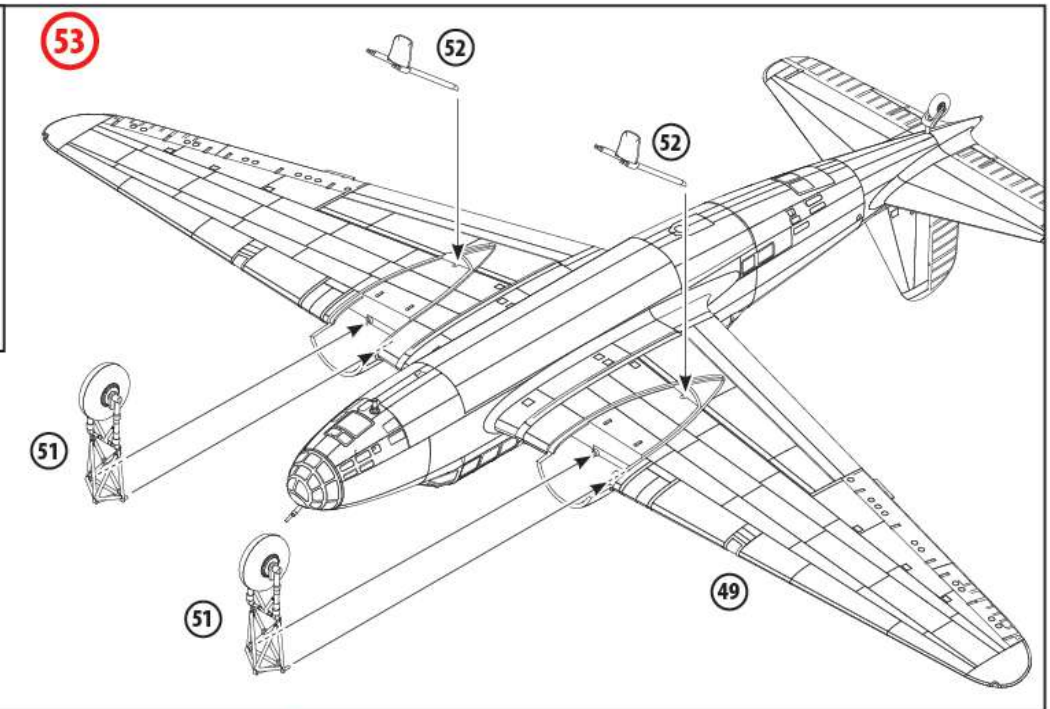
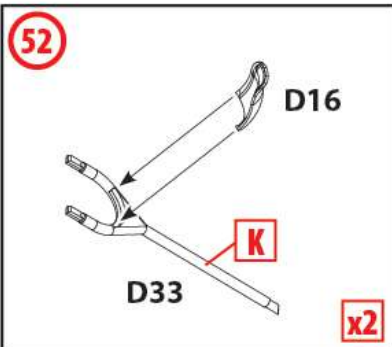
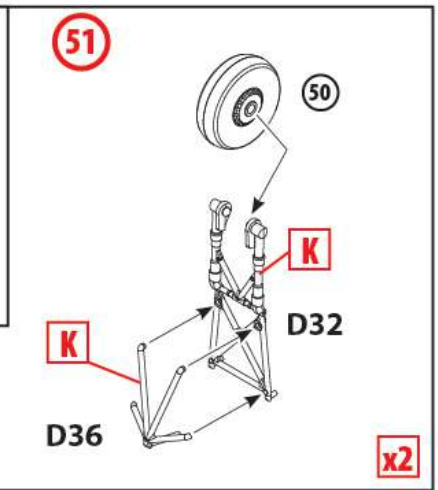
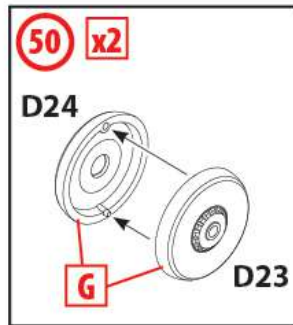
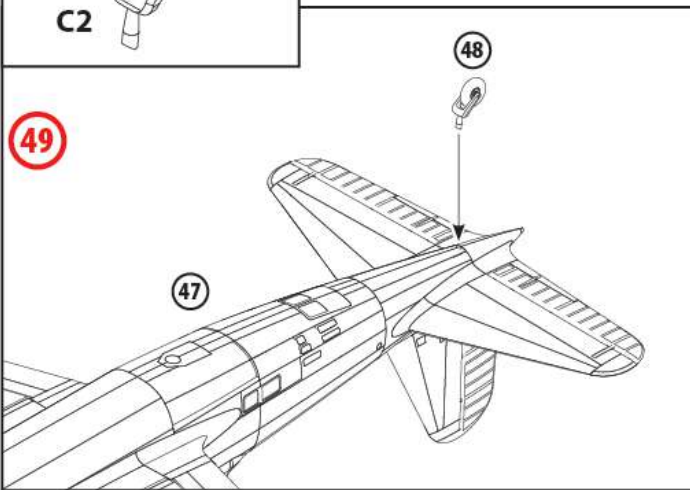
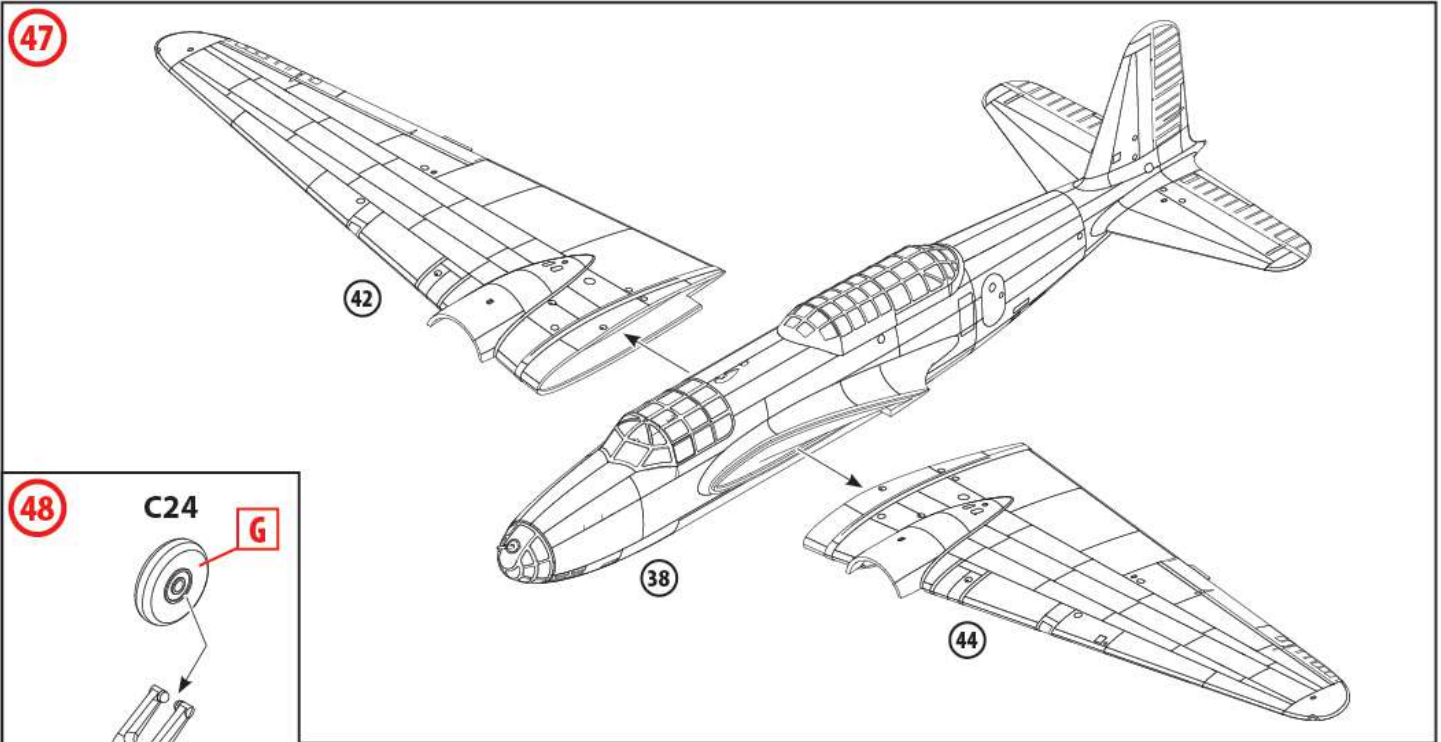


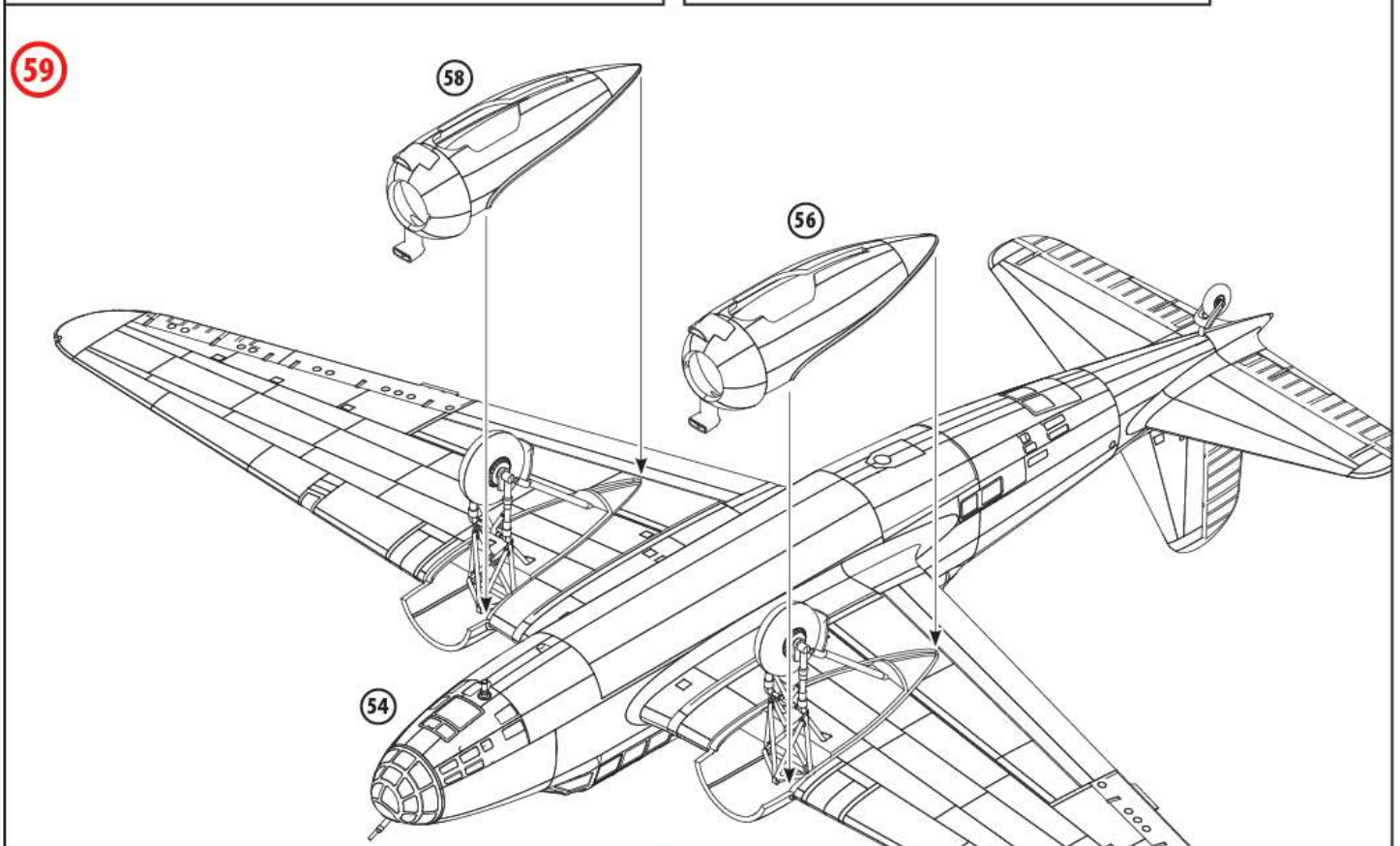
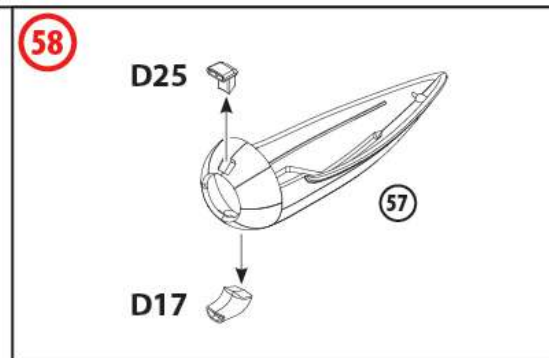
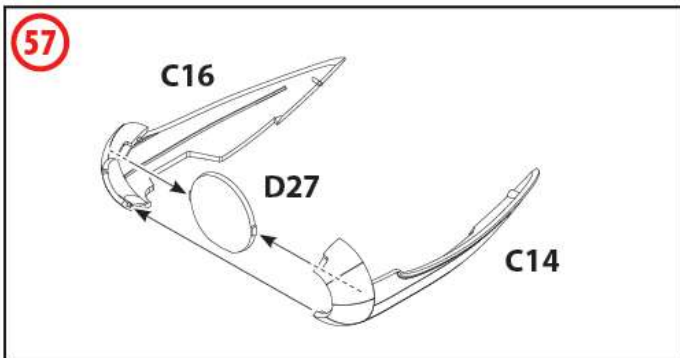
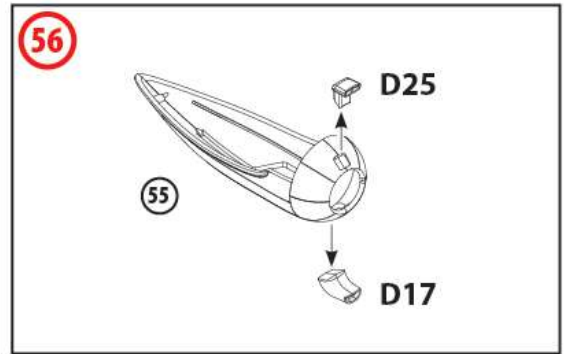
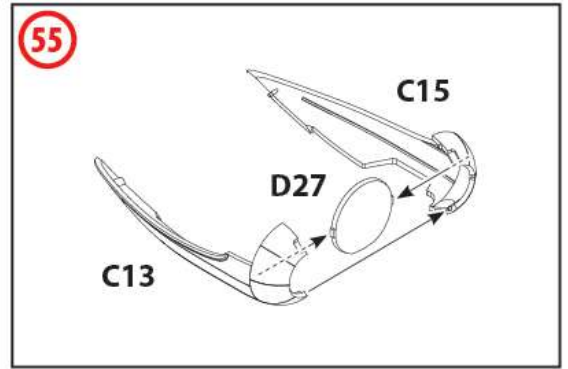
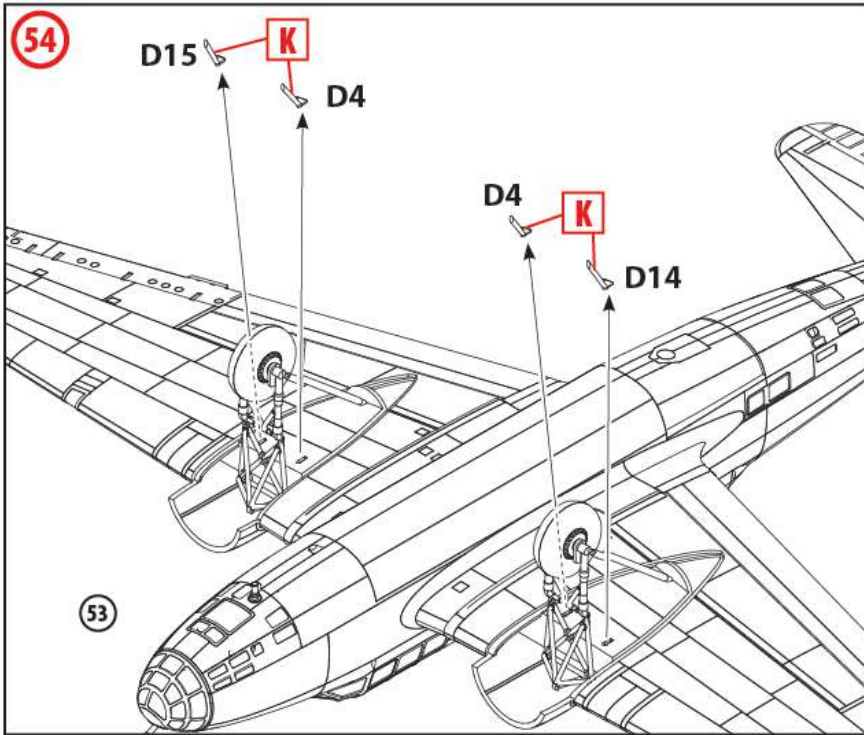


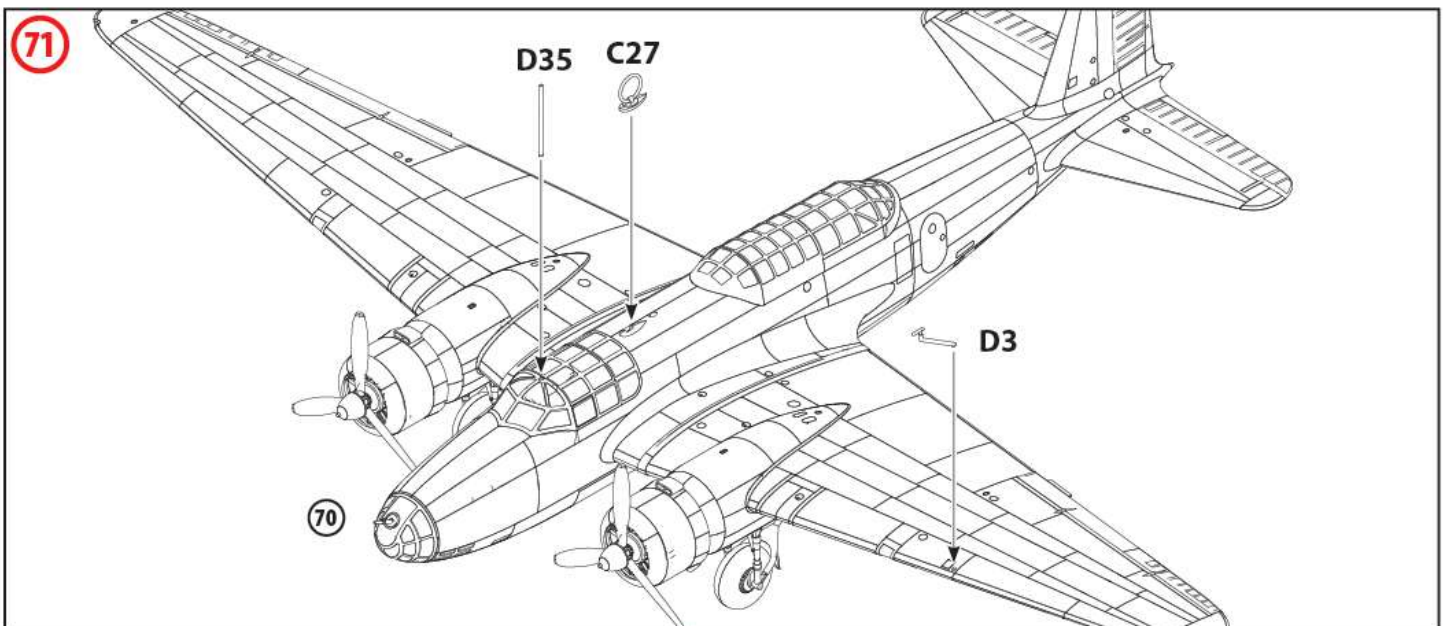
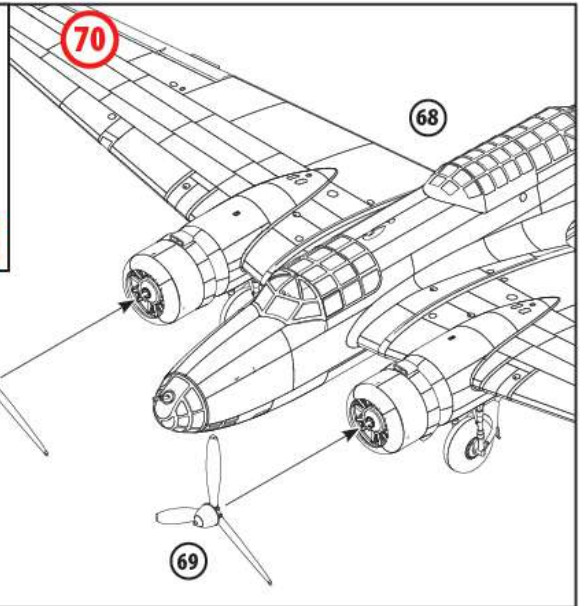
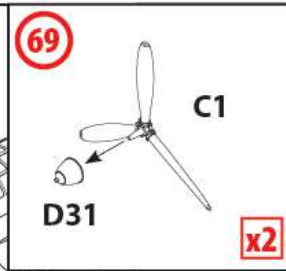
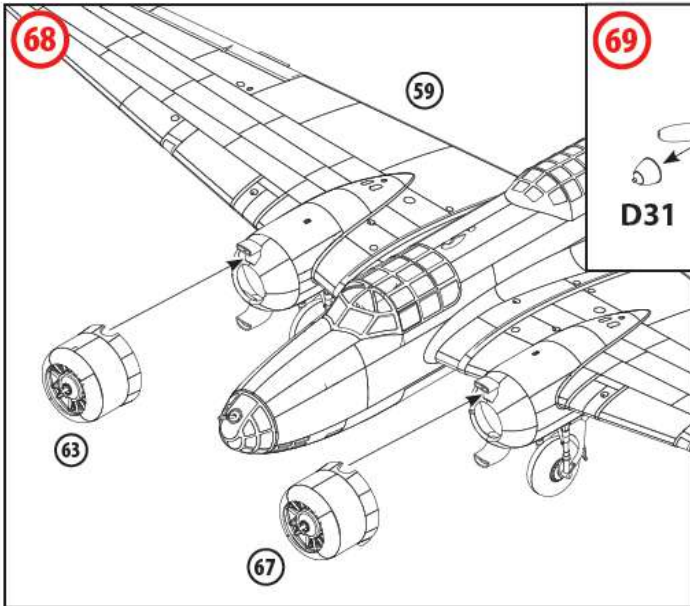
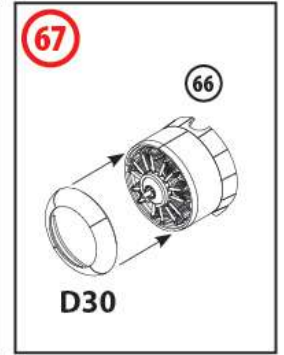
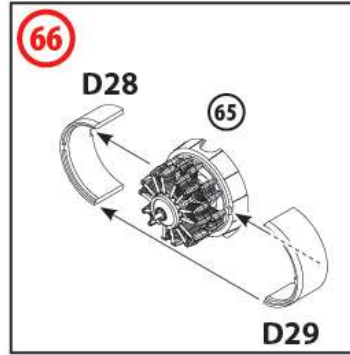
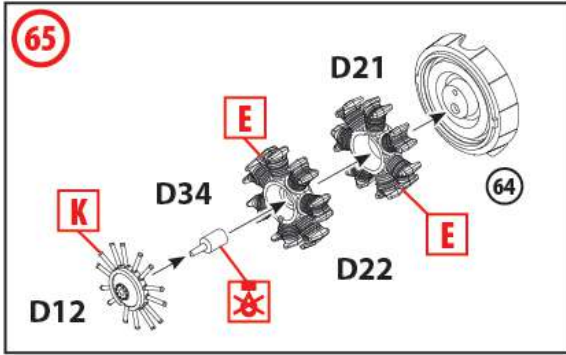
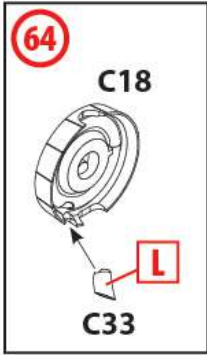
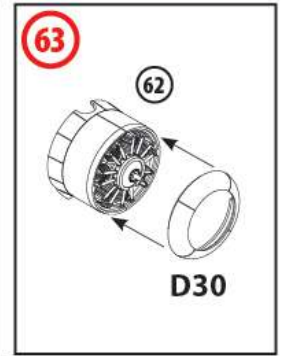
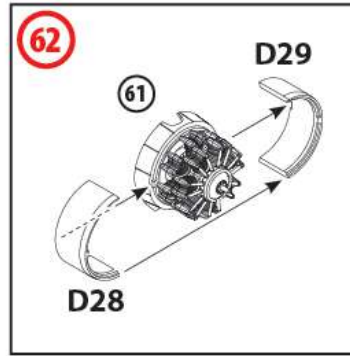
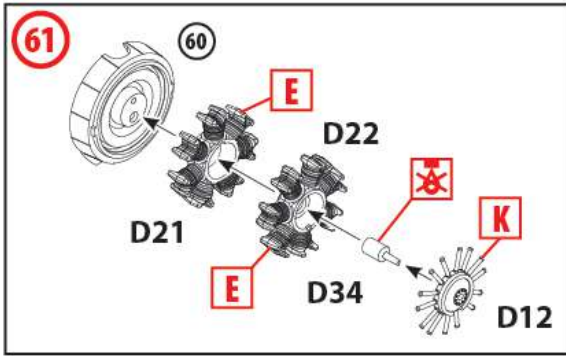
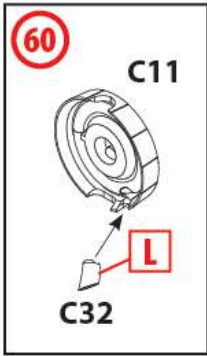


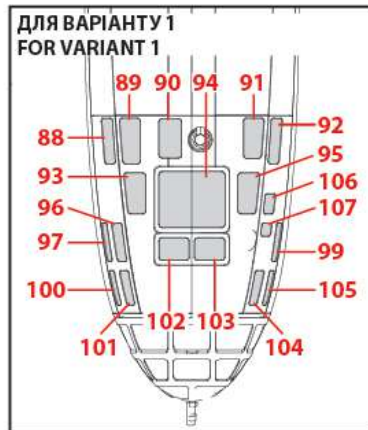
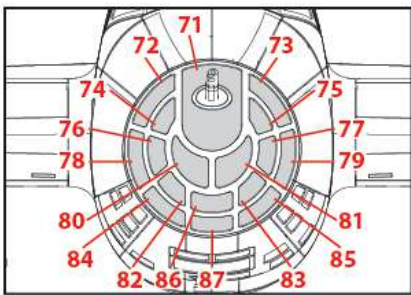
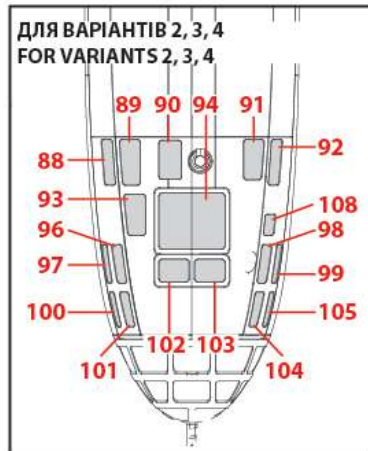
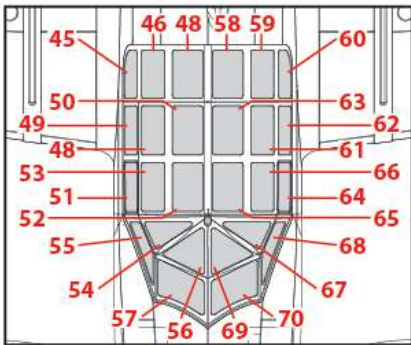
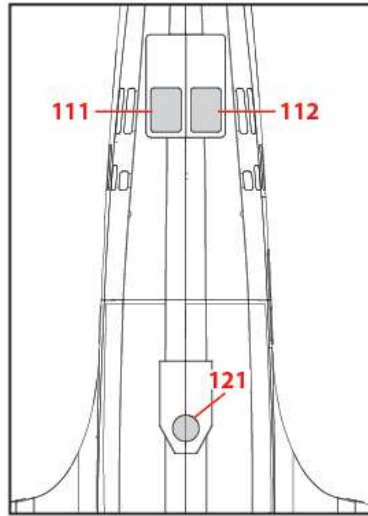
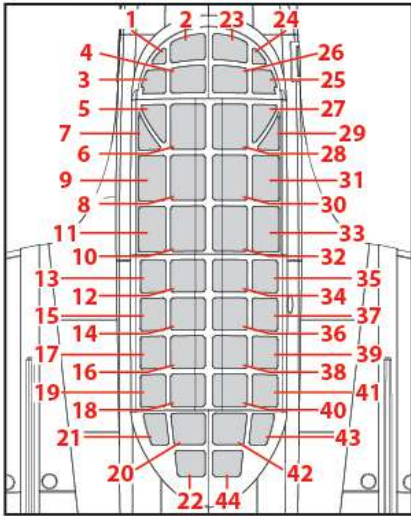




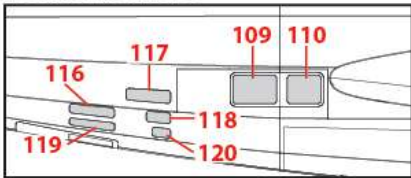




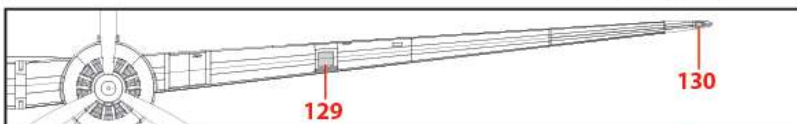
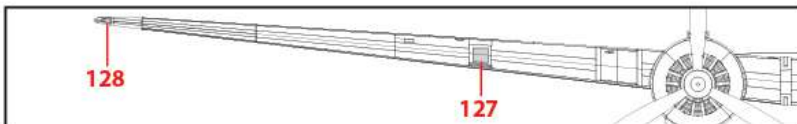
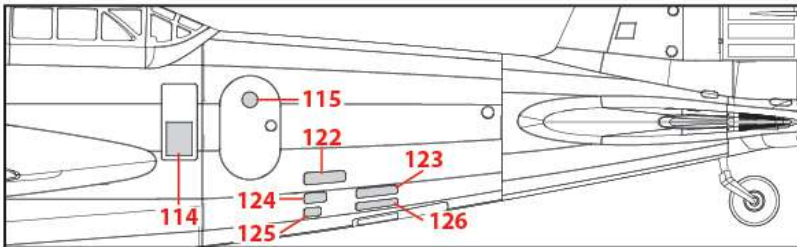




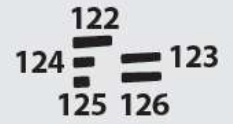
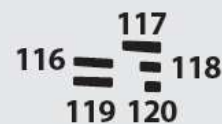
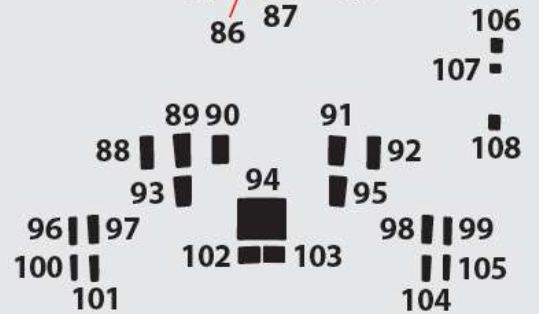
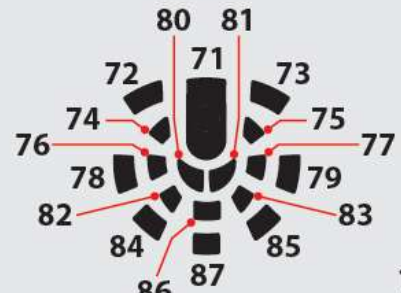
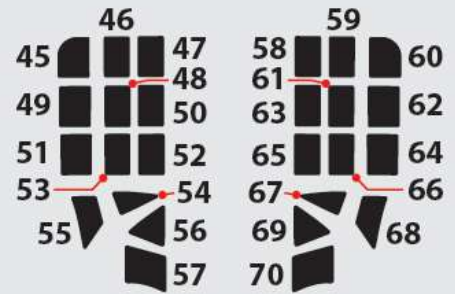
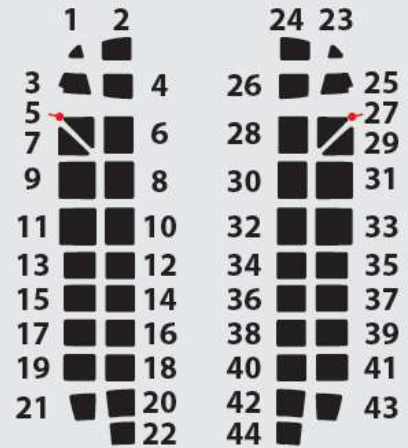
ПРАВА СТОРОНА ФЮЗЕЛЯЖУ
FUSELAGE RIGHT SIDE

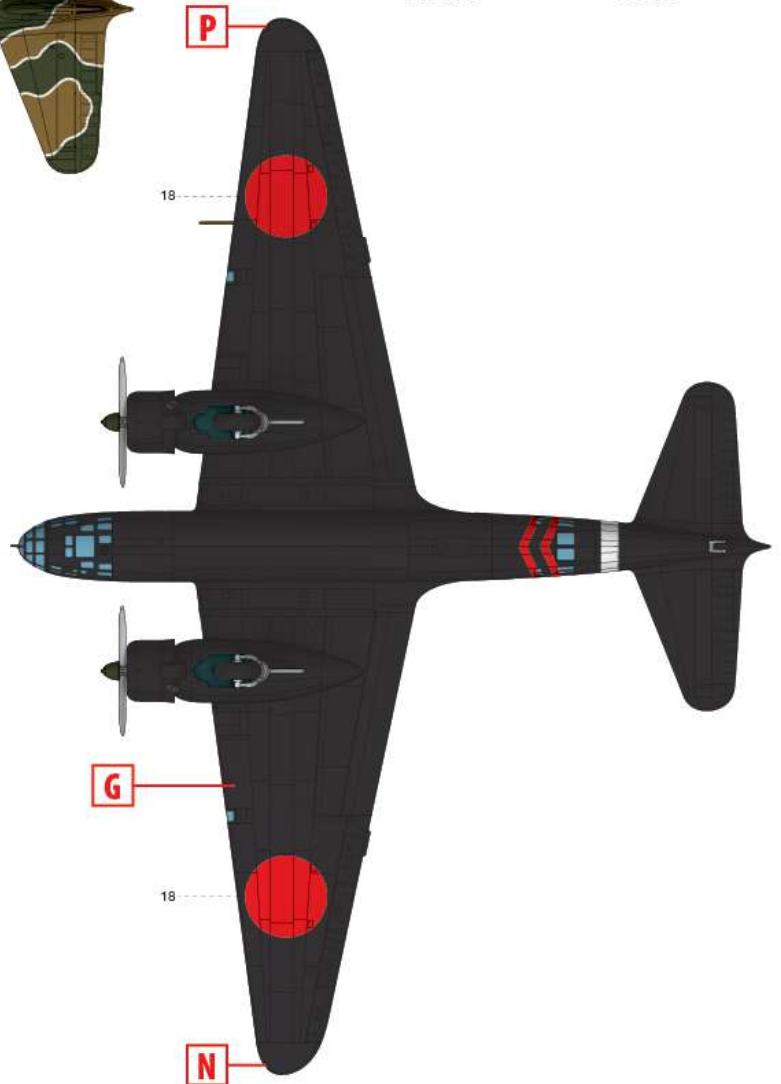
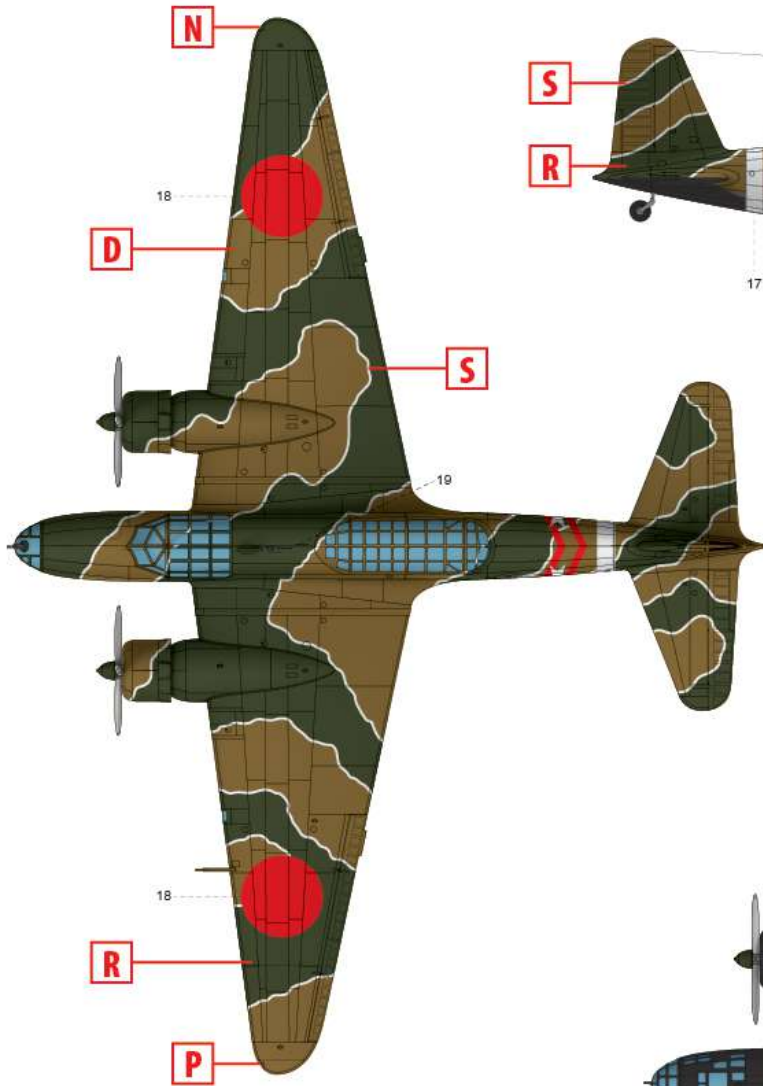
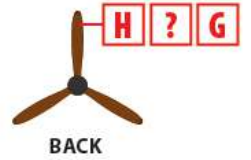
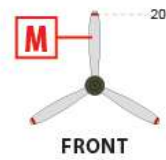
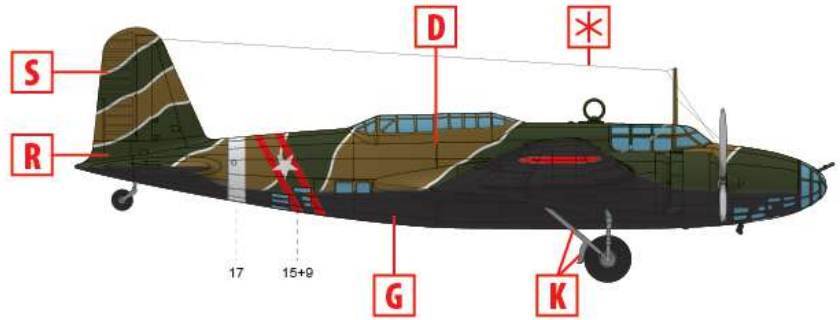
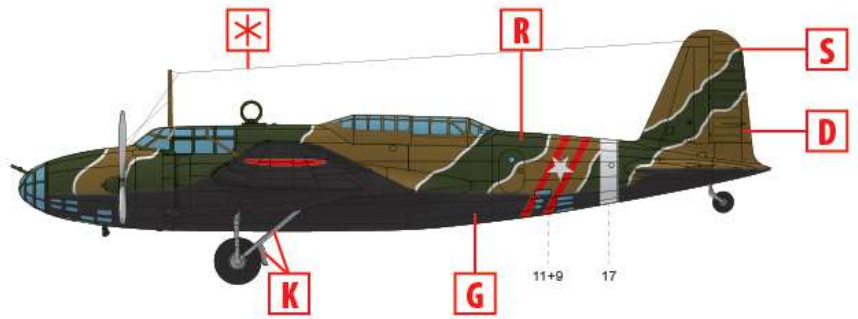


ЛІВА СТОРОНА ФЮЗЕЛЯЖУ FUSELAGE LEFT SIDE

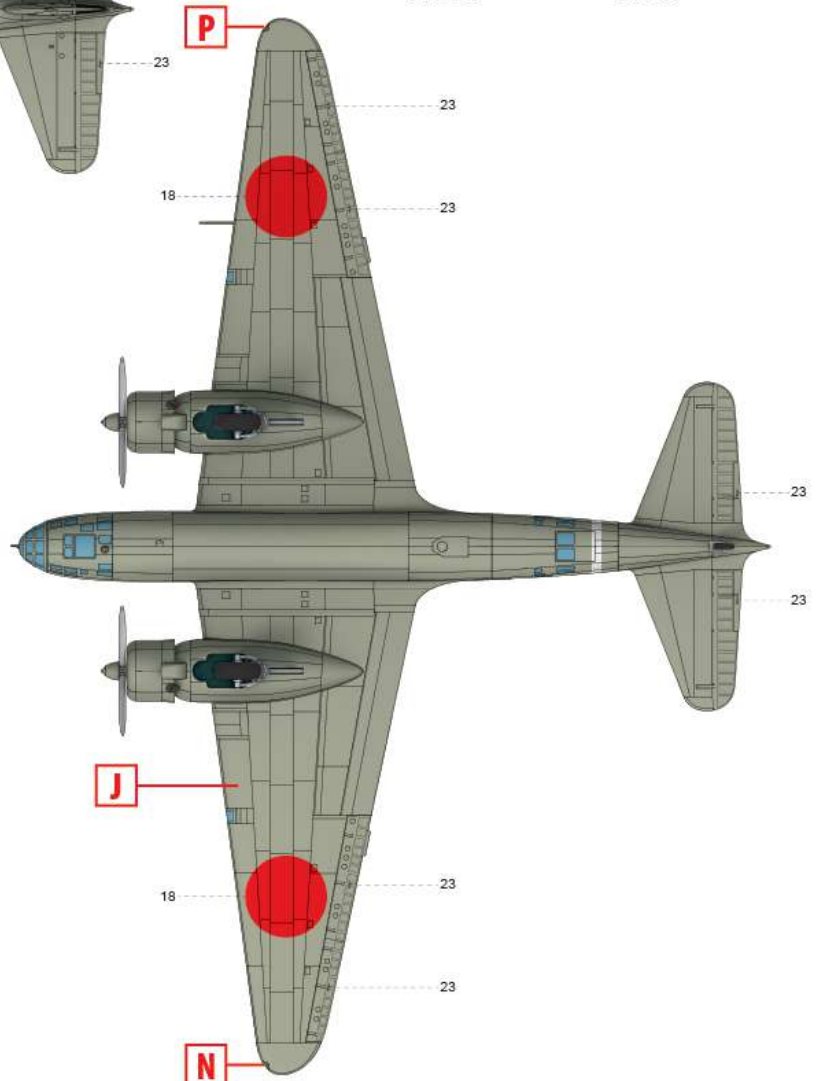
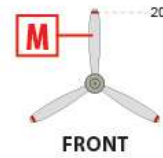
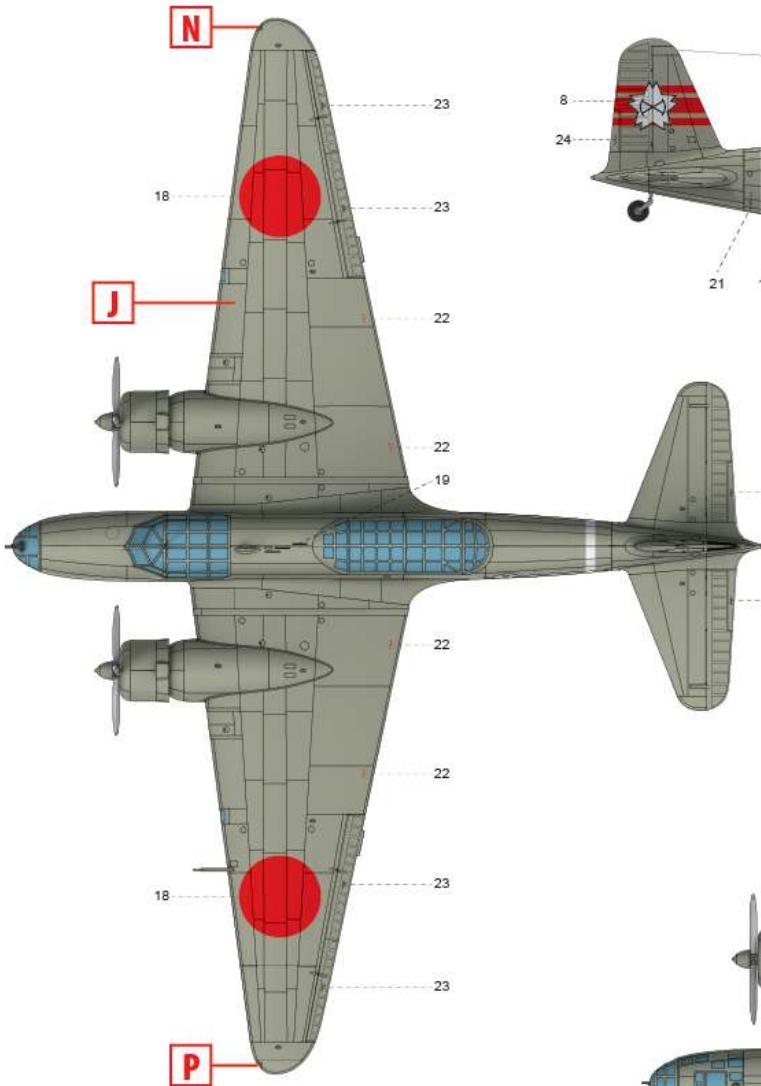
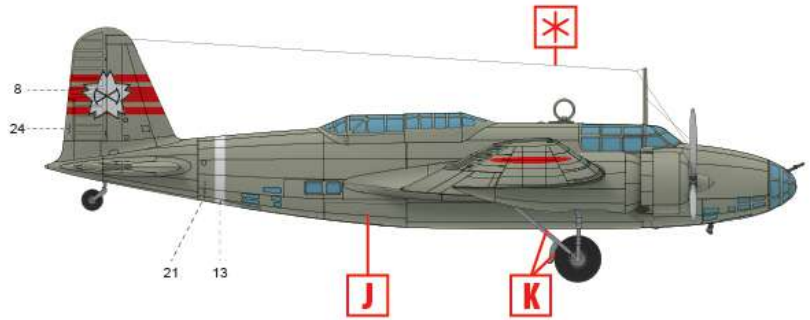
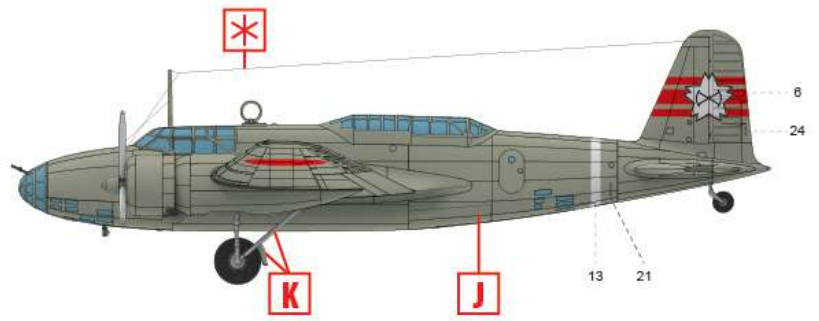


ШАБЛони масок
MASK TEMPLATES

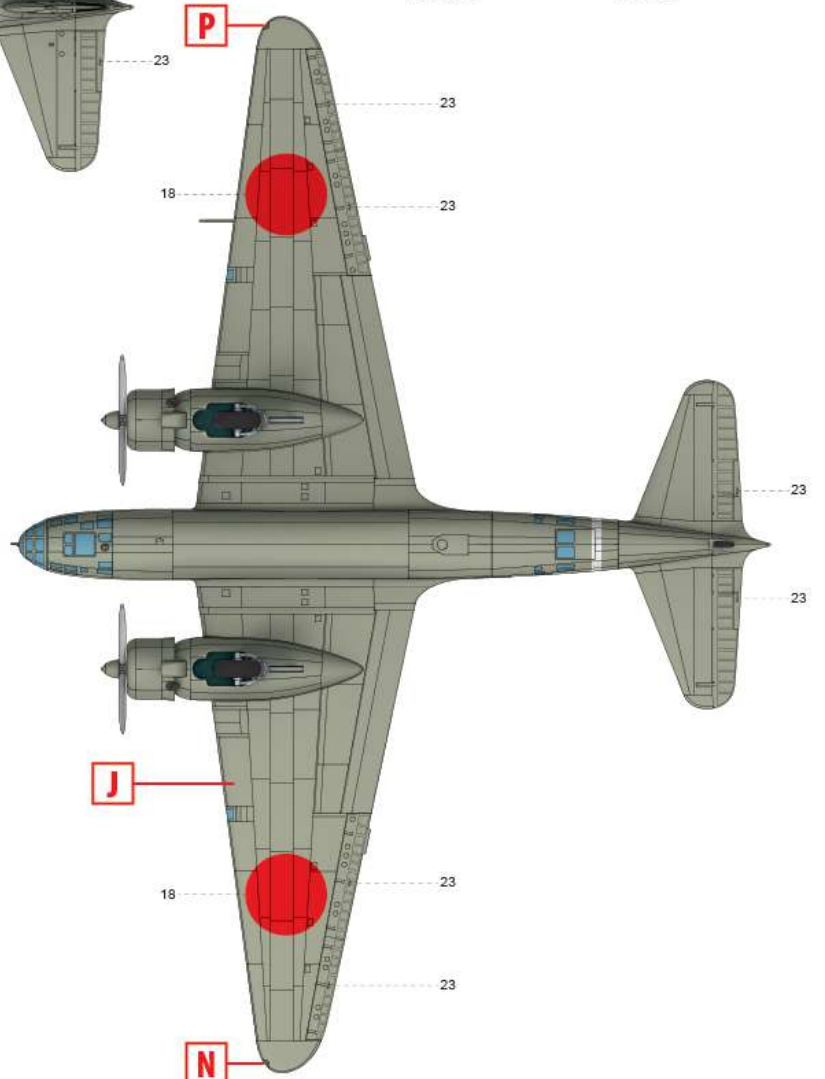
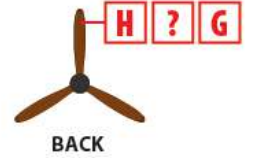
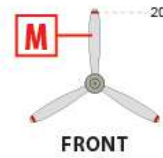
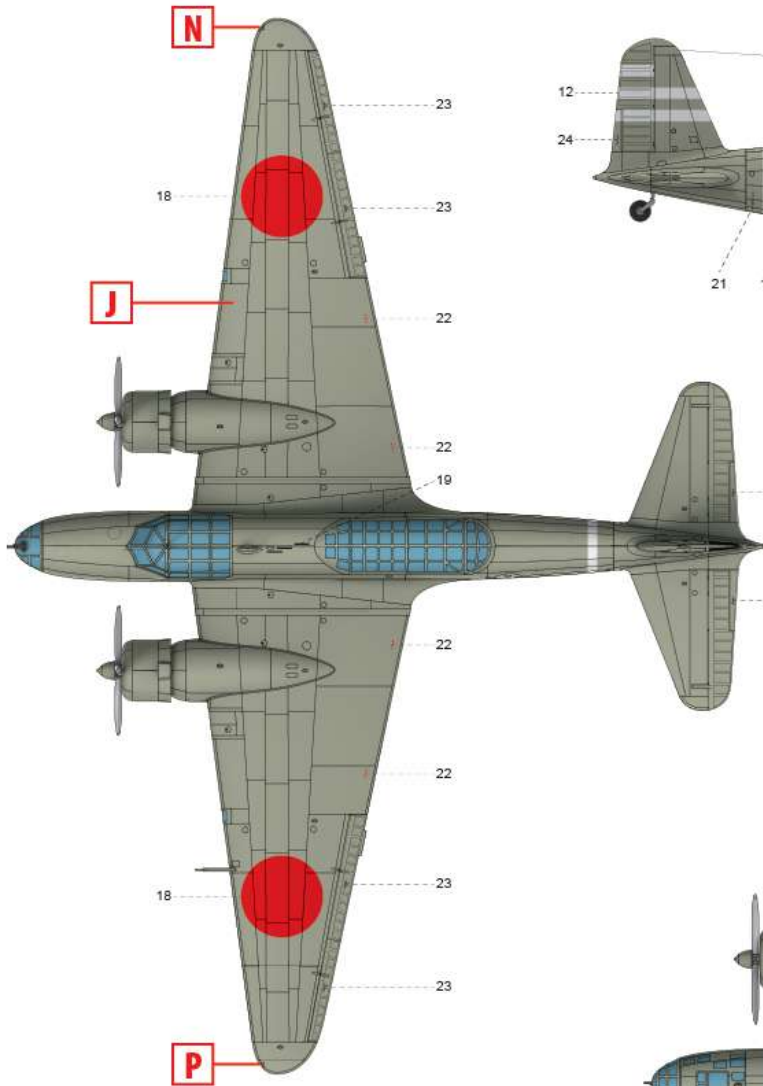
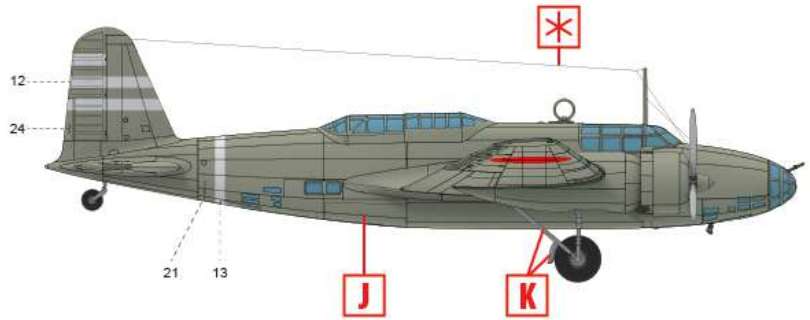
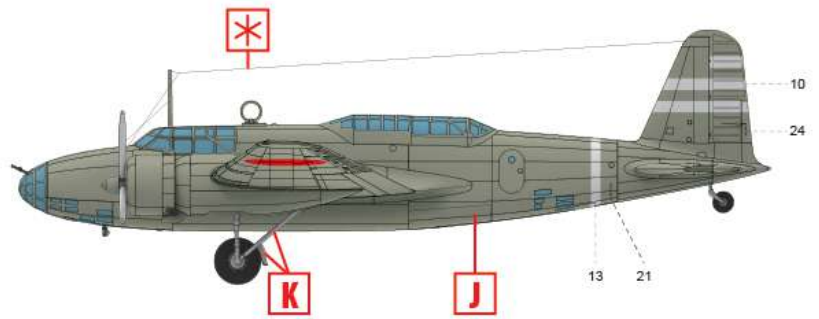




1. Ki-21-la «Sally», 60-й Сентай (60-а авіагрупа),
 Китай, початок 1939 року
 Ki-21-la 'Sally'; 60th Sentai (60th Air Group),
 China, early 1939

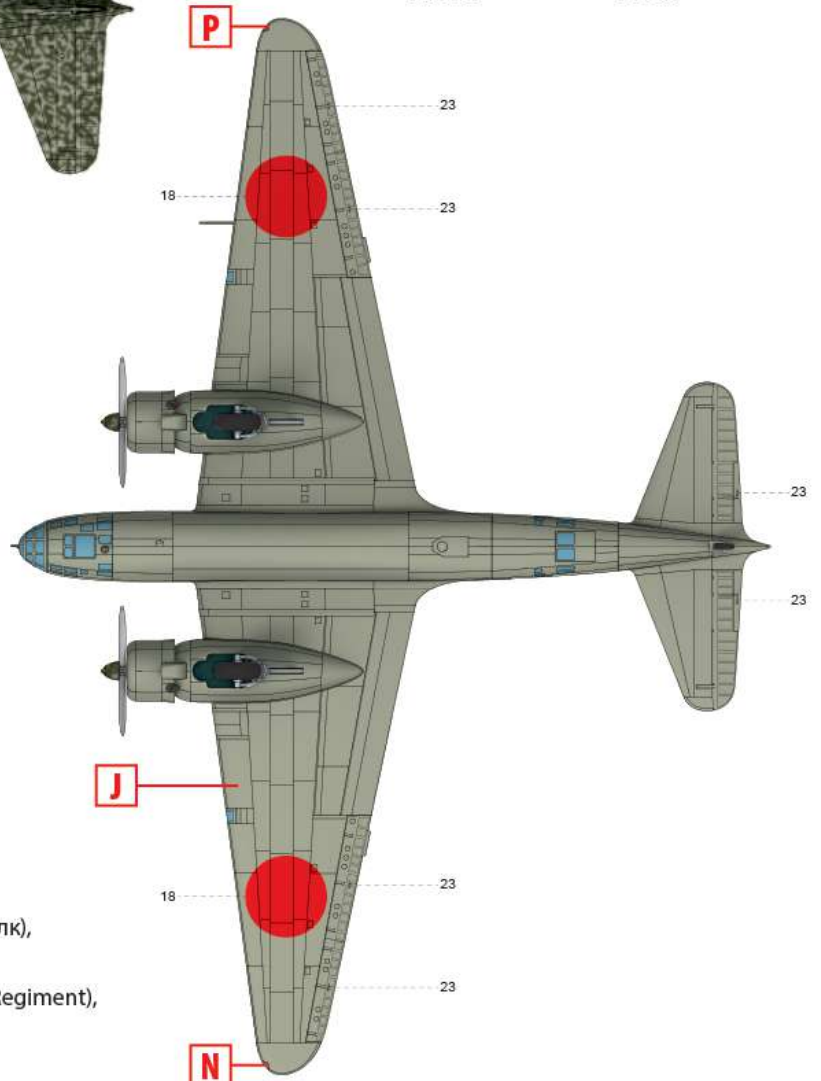
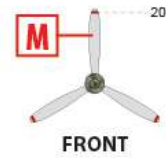
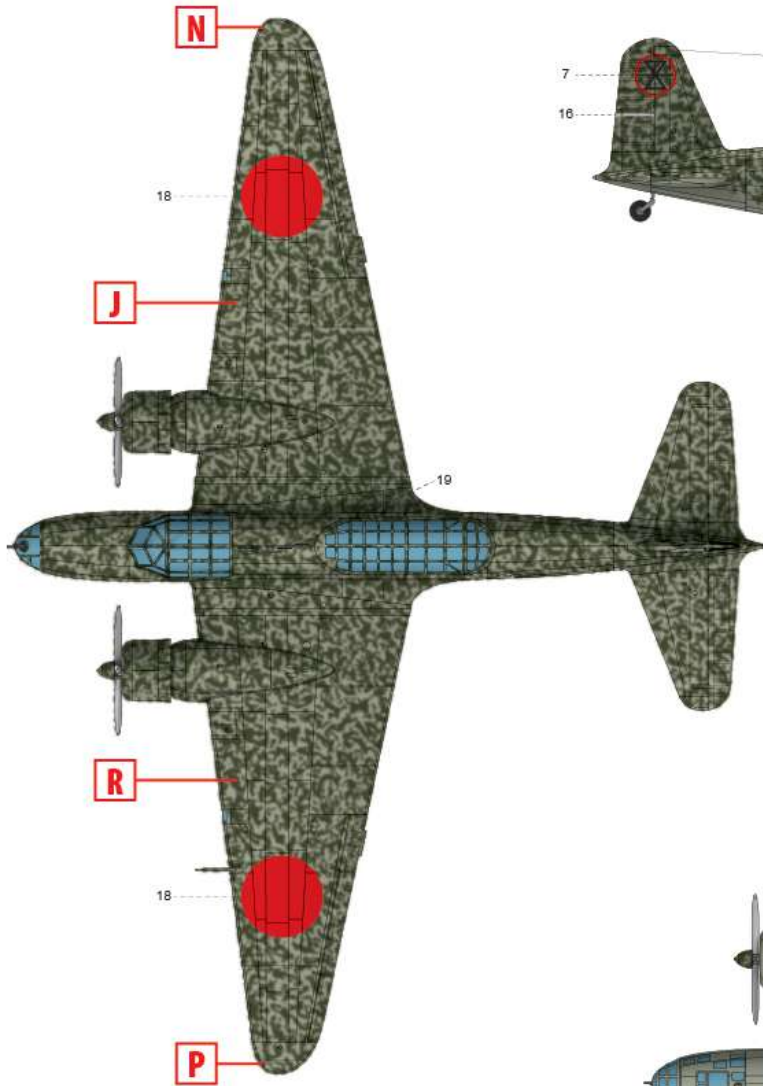
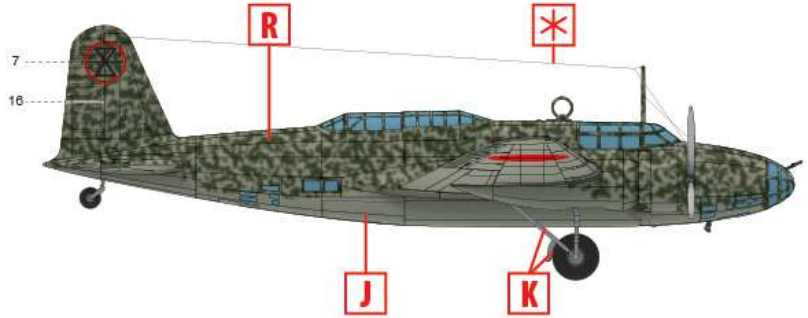
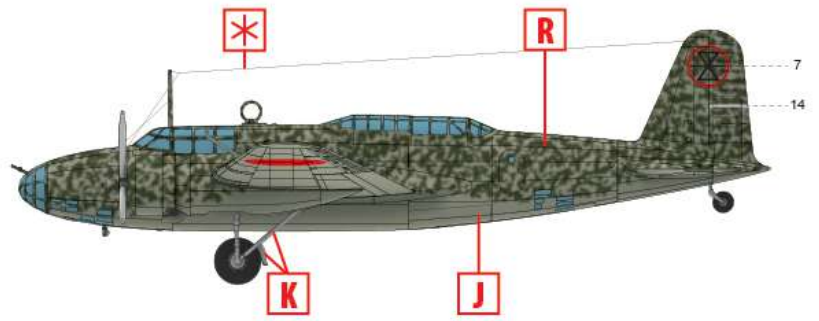


2. Ki-21-la «Sally», 58-й сентай (58-а авіагрупа),
 Китай, ймовірно 1940 рік
 Ki-21-la 'Sally', 58th Sentai (58th Air Group),
 China, probably 1940



3. Ki-21-la «Sally», 14-й сентай (14-а авіагрупа), Китай, кінець 1941 року.

Ki-21-la 'Sally'; 14th Sentai (14th Air Group), China, late 1941



4. Ki-21-1a «Sally», 105-й Кйоку Хико Рентай (105-й учебный полк),
 ймовірно 1942 рік
 Ki-21-1a 'Sally'; 105 Kyoiku Hiko Rentai (105th Training Flight Regiment),
 presumably 1942