

Тип IIB (1943 г.) Германская подводная лодка



1:144

Малые подводные лодки типа II стали первыми кораблями этого класса, построенными в Германии после окончания I Мировой войны. Подводные лодки усовершенствованной серии IIB строились на Дойче Верке (U13-U16) и Германия Верфт в Киле (U7-U12, U17-U24). Все они вошли в состав Кригсмарине в 1935-1936 гг. Из них были сформированы две флотилии – 1-я "Weddigen" и 3-я "Lohs". С началом Второй Мировой войны подводные лодки типа IIB активно использовались для минирования портов и устьев рек восточного побережья Англии и Шотландии, а также для борьбы с торговым судоходством в Ла-Манше.

В конце 1942 г. шесть лодок типа IIB (U 9, U 18, U 19, U 20, U 23, U 24) были переведены на Черное море. Здесь они выходили в боевые походы до сентября 1944 г.

Тактико-технические характеристики подводной лодки типа IIB (1943 г.)

Водоизмещение,	279/329
Экипаж, чел.	25
Длина, м	42,7
Ширина, м	4,081
Высота, м	8,60
Двигатель	2 дизеля MWM, 2x350 л.с. 2 электромотора SSW, 2x180 л.с.
Максимальная скорость, уз	13,7
Дальность плавания, миль	3100/43
Глубина погружения, м	80/150
Вооружение	3x533 мм торпедных аппарата, 5 торпед G7a 2x20-мм пушки C/30

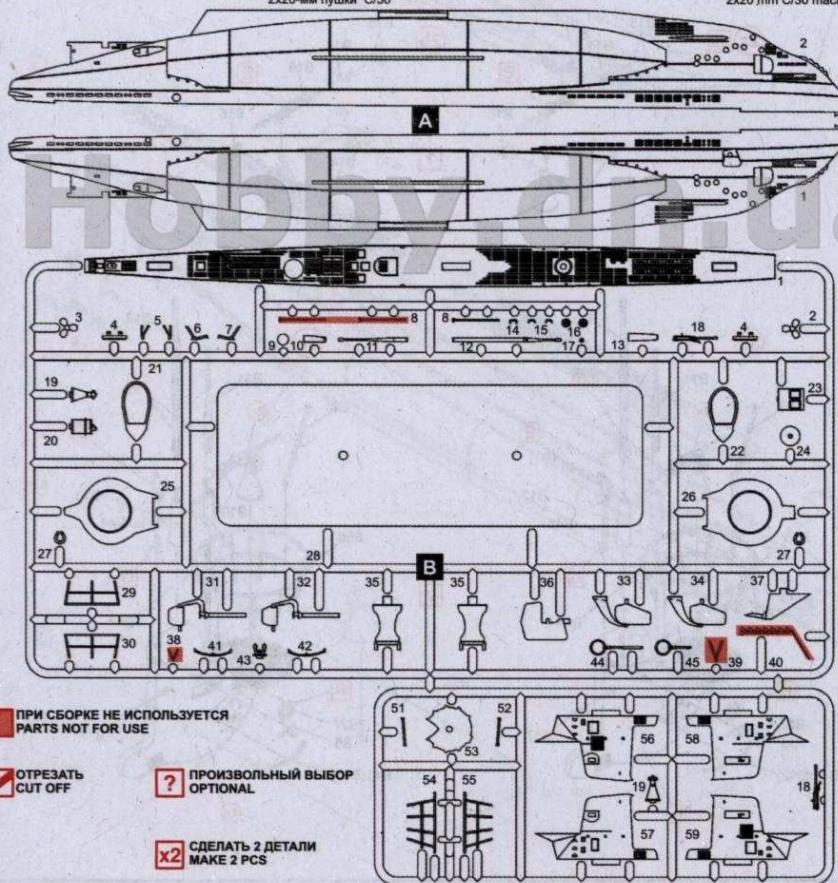
U-Boat Type IIB (1943) German Submarine

The coastal Type II U-Boats were became the first vessels of this class, that were built in Germany after the end of WWI. The improved IIB series submarines were built in Deutsche Werke (U13-U16) and Germania Werft in Kiel (U7-U12, U17-U24). They all were included to the Kriegsmarine in 1935-1936. Two flotillas were formed with those vessels - the 1st Weddigen and 3d Lohs.

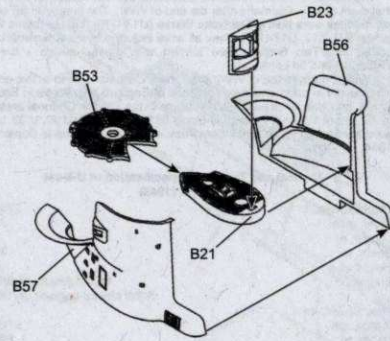
With the beginning of WWII the Type II U-Boats were in active use as mine-layers in ports and river estuaries of England and Scotland Eastern Coast, and also for anti-shipping struggle in the English Channel area. In the end of 1942 six Type IIB U-Boats (U 9, U 18, U 19, U 20, U 23, U 24) were transferred to the Black Sea. They were used there up to September 1944.

Tactical and Technical Specification of U-Boat Type IIB (1943)

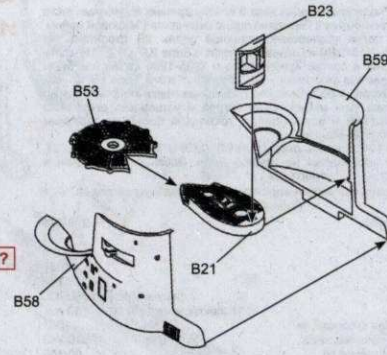
Displacement, t	279/329
Crew, men	25
Length, m	42,7
Beam, m	4,081
Height, m	8,60
Engine	MWM diesels, 2x350 hp SSW electro engines, 2x180 hp
Max. Speed, kn	13,7
Range, sm	3100/43
Depth, m	80/150
Armament	3x533 mm torpedo tubes, 5 G7a torpedoes 2x20 mm C/30 machine guns



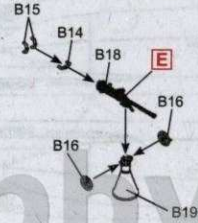
1a U 18, U 19, U 20



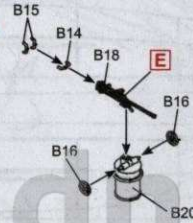
1b U 23, U 24



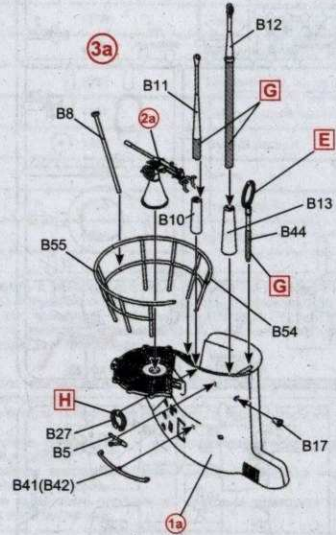
2a x2



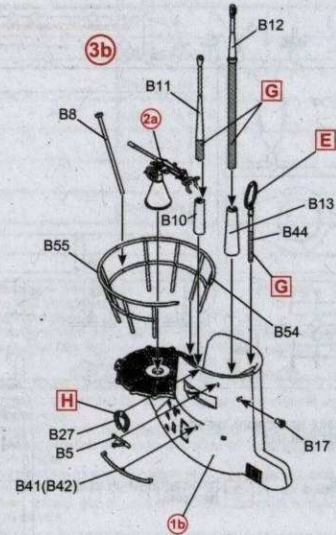
2b

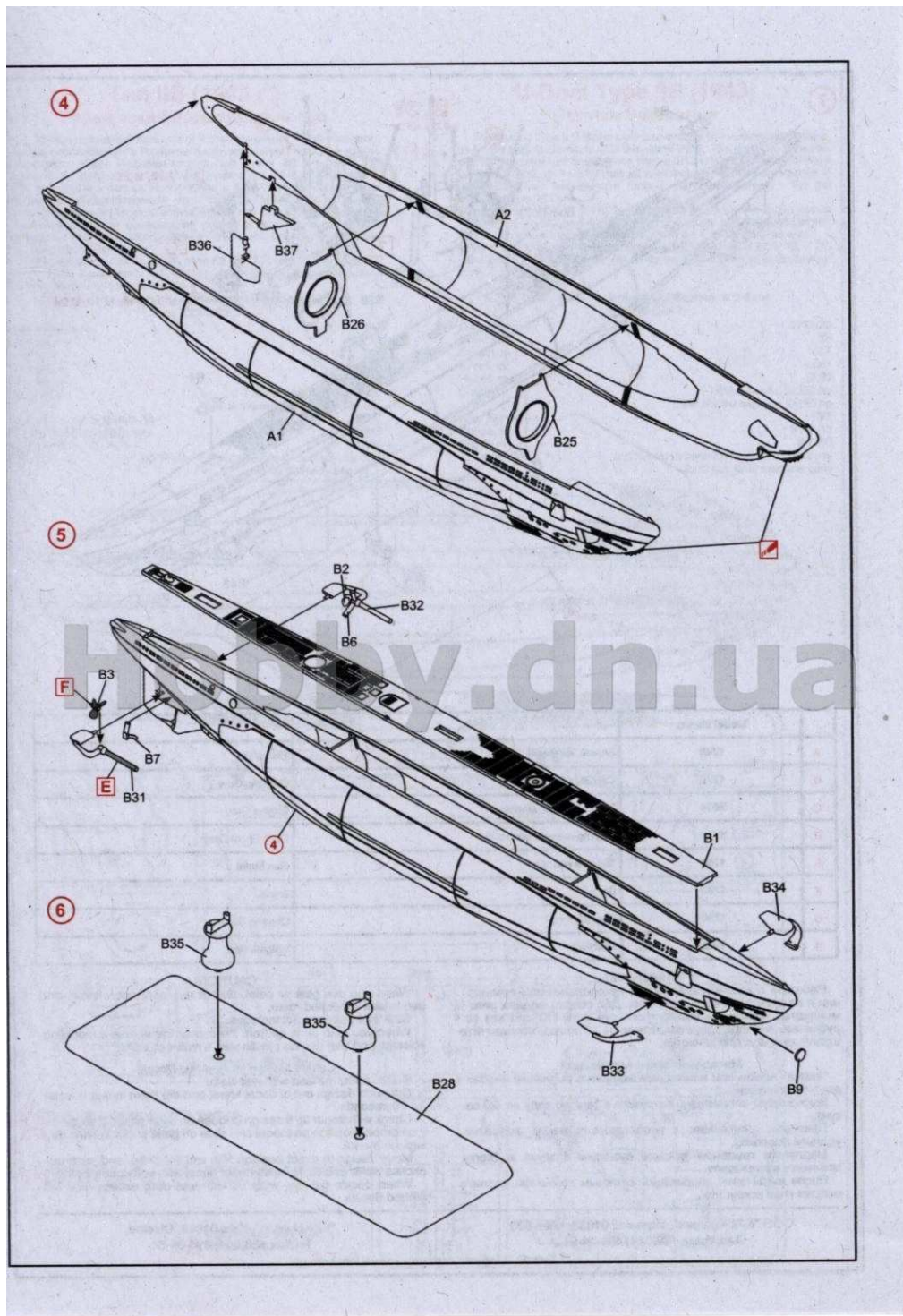


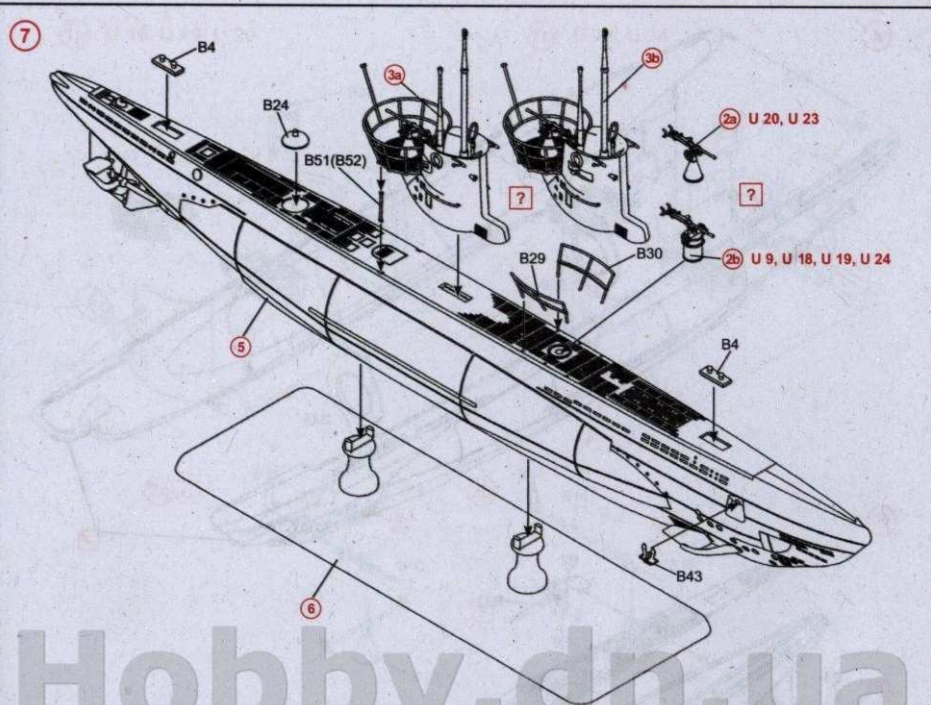
3a



3b







	Model Master		
A	1768	Белый, матовый	Flat White
B	1723	Серый, матовый	Gunship Gray
C	2034	Тёмно-серый, матовый	Engine Gray
D	1728	Светло-серый, матовый	Light Ghost Gray
E	1795	Тёмный металл	Gun Metal
F	1782	Латунь	Brass
G	1790	Серебристый	Chrome Silver
H	1705	Красный	Insignia Red

ВНИМАНИЕ!

Работать с клеем и красками в проветриваемом помещении и не допускать открытого огня. Для сборки модели рекомендуется применять полистирольный клей ПС или его зарубежные аналоги. Отделяя детали от литников, используйте модельный нож для зачистки.

Метод нанесения аппликаций

Чистым ножом или ножницами аккуратно вырежьте необходимую аппликацию.

Вырезанную аппликацию погрузите в теплую воду на 20 секунд.

Приложите аппликацию к необходимому месту, аккуратно удалите подложку.

Марлевым тампоном удалите пузырьки воздуха и слегка прижмите аппликацию.

После высыхания аппликаций влажным тампоном удалите остатки клея вокруг них.

CAUTION!

When you use glue or paint, do not use near open flame, and use in well ventilated room.

Glue and paint are not included.

When you take parts off from the runner frame, use a modeling scissors and trim excess plastic with a cutter or a file.

Correct Method for Applying Decals

Clean model surface with wet cloth.
Cut each design out of decal sheet and dip them in warm water for 20 seconds.

Check with finger tip if design is loose on base paper. If so, place it on proper position on model and slide off base paper leaving design on model.

Move design to exact position with wet finger tip, and push out excess water and air bubbles under decal with soft cotton cloth.

When decals get dry, wipe off with wet cloth excess glue left around decals.

ООО "ІСМ Холдинг", Украина, 01033, Киев-033
Тел./факс +38(044) 494-04-04

"ICM Holding", Kyiv, 01033, Ukraine,
Tel./fax +38(044) 494-04-04

E-mail: icm@icm.com.ua, www.icm.com.ua

Тип IIB (1943 г.)
Германская подводная лодка

ICM
Made in the USSR
1:144

U-Boat Type IIB (1943)
German Submarine

U 20 командир - обер-лейтенант Графен, декабря 1943 г.
U 20, Oblt.z.S. Grafen, Dezember 1943



1:144
U 20
U 20
U 20

(2487) 511 5017 1/350 B.U.
General Submarine
Schiffbau Rostock

ICM
1/350

(2487) 511 5017 1/350 B.U.
General Submarine
Schiffbau Rostock



U 23, командир - обер-лейтенант Вален, лето 1943 г.
U 23, Obitt.z.S. Wahlen, Summer 1943