



KFK Kriegsfischkutter

1/144 SCALE MODEL KIT No S.012

KFK Kriegsfischkutter, німецький багатозадачний катер 2 СВ

Універсальні катери типу KFK (Kriegsfischkutter – «військового рибальського катер») були розроблені наприкінці 1941 р. на базі рибальського сейнера. Вони будувалися різними підприємствами в Німеччині та інших країнах (у тому числі в нейтральній Швеції). Після невеликого дообладнання могли використовуватися в ролі тральщиків (могли нести контактні, магнітні, акустичні тралі), мисливців за підводними човнами (на катери встановлювали гідроакустичну станцію) або сторожових катерів. Корпус катерів був дерев'яний, проте деякі верфи згідно своїх технологічних вимог робили його металевим або композитним. Базове озброєння включало 20-мм або 37-мм гармати – на майданчику в носовій частині та зверху рубки. З часом варіанти озброєння мінялися та могли налічувати одну 37-мм та до шести 20-мм автоматичних гармат.

Тактико-технічні характеристики KFK Kriegsfischkutter

Водотоннажність, т	110
Довжина, м	24
Ширина, м	64
Осадка максимальна, м	2,75
Швидкість, вузли	до 12
Дальність плавання, миль	1200
Екіпаж, чол.	15–18
Озброєння	20-мм або 37-мм автоматичні гармати, глибинні бомби

ФАРБИ, ЩО ВИКОРИСТОВУЮТЬСЯ / USED COLORS:

COLOR	ICM	Revell	Tamiya
A Нейтральний сірий Neutral Grey	1036	47	XF75
B Сіро-зелений Grey Green	1035	-	XF49
C Білий White	1001	5	XF2
D Червоний Deep Red	1007	13	-
E Темно-сірий Dark Grey	1037	378	XF24
F Збройовий метал Gun metal	1027	-	X10
G Латунь Brass	1018	92	-
H Німецький сірий German Grey	1058	78	XF63

Для отримання глянцевого, сатинового чи матового ефекту – використовуйте наші лаки!

For a glossy, satin or matte effect - use our varnishes!

2001 МАТОВИЙ ЛАК VARNISH MATT	2002 САТИНОВИЙ ЛАК VARNISH SATIN	2003 ГЛЯНЦЕВИЙ ЛАК VARNISH GLOSS
-------------------------------------	--	--

01 СТАДІЯ СКЛАДАННЯ
ASSEMBLY STEP

03 СКЛАДАЛЬНА ОДИНИЦЯ
ASSEMBLY UNIT

A ФАРБА, ЩО ВИКОРИСТОВУЄТЬСЯ
USED COLOR

x2 ЗРОБИТИ ДВІ ДЕТАЛІ
MAKE 2 PCS

***** ЗРОБИТИ САМОМУ
SCRATCH BUILD

У В А Г А !
Перед складанням уважно прочитати керівництво з монтажу. Кожна деталь пронумерована. Дотримуватися послідовності монтажу. Необхідні робочі інструменти: ніж і напилек для зачистки деталей; гумова стрічка, клейка стрічка і прищипки для близики (для притиснення склеюваних деталей). Деталі з пластику очистити в розчині м'якого милового засобу і висушити на повітрі для того, щоб фарба і перевідні картини краще прилипали. Перед приклеюванням перевірити, чи підходять деталі; клей наносити економно. Хром і фарбу видалити з поверхонь склеювання. Невеликі деталі пофарбувати перед тим, як вони будуть видалені з рамок. Фарбу необхідно добре просушити, тільки після цього продовжувати складання. Кожну відповідну перевідну картинку вирізати окремо і приблизно на 20 секунд занурити в теплу воду. На позначеному місці картинку відокремити від паперу і притиснути промокальним папером.

KFK Kriegsfischkutter, WWII German multi purpose boat

Universal boats of the KFK (Kriegsfischkutter) type were developed in late 1941 on the basis of a fishing seiner. They were built by various companies in Germany and other countries (including neutral Sweden). After a small reequipping, they could be used as trawlers (they could carry contact, magnetic, and acoustic trawls), submarine hunters (a hydroacoustic station was installed on the boat), or patrol boats. The boats' hulls were made of wood, but some shipyards made them of metal or composite according to their technological requirements. The basic armament included 20-mm or 37-mm guns, mounted on a platform in the bow and on top of the wheelhouse. Over time, armament options changed and could include one 37-mm and up to six 20-mm automatic guns.

Tactical and Technical Specifications of KFK Kriegsfischkutter

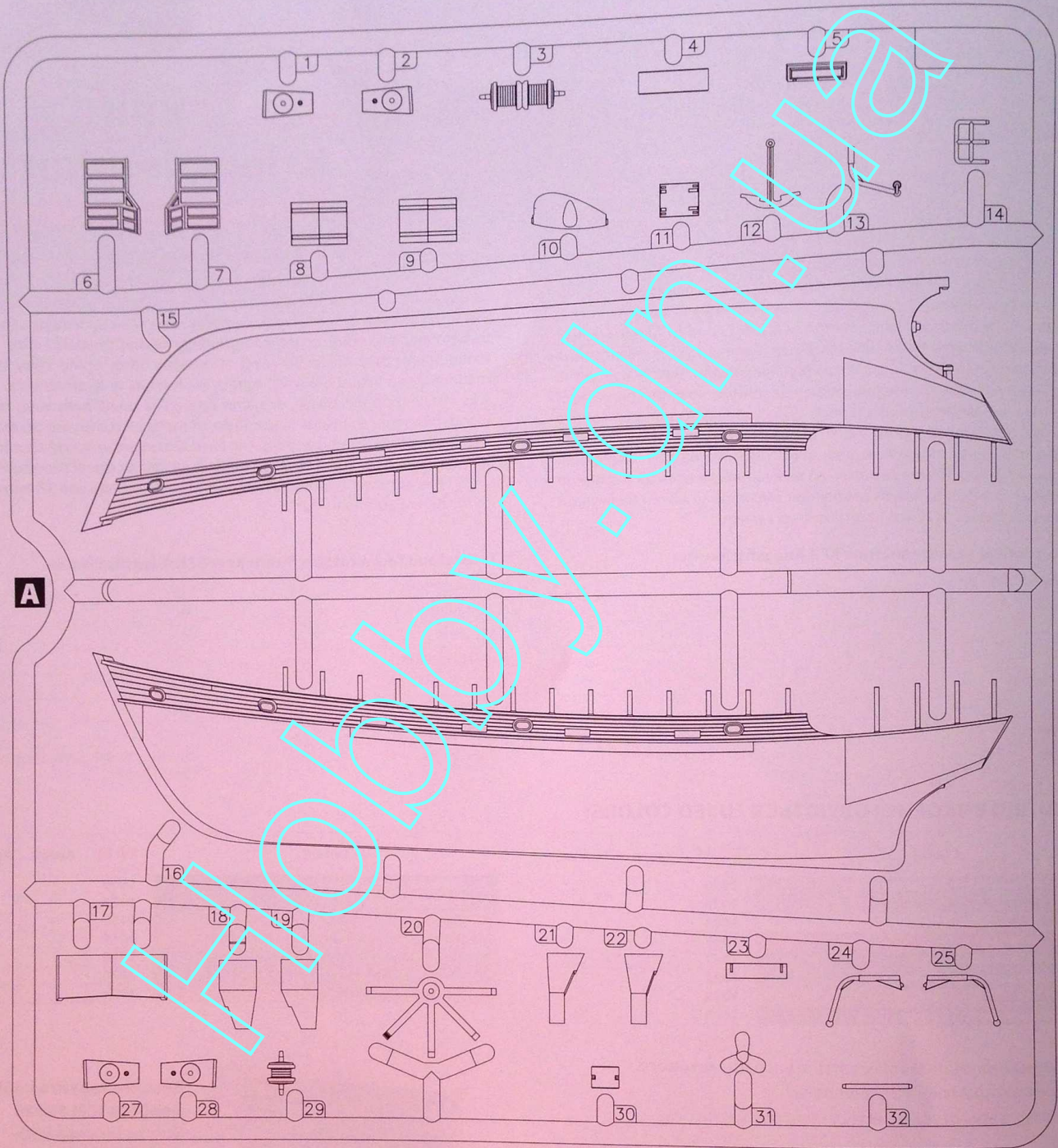
Displacement, t	110
Length, m	24
Beam, m	64
Max. Depth, m	2,75
Speed, kn	до 12
Sailing distance, miles	1200
Crew, men	15–18
Armament	20-mm or 37-mm automatic guns, depth charges

COLOR	ICM	Revell	Tamiya
J Зелений Deep Green	1009	61	-
K Чорний Black	1002	8	XF1
L Світла земля Light Earth	1056	16	XF59
M Напівпрозорий червоний Clear Red	1011	731	X27
N Напівпрозорий зелений Clear Green	1014	-	X25
O Масляна сталь Oily Steel	1026	-	-
P Жовтий Deep Yellow	1003	-	XF3

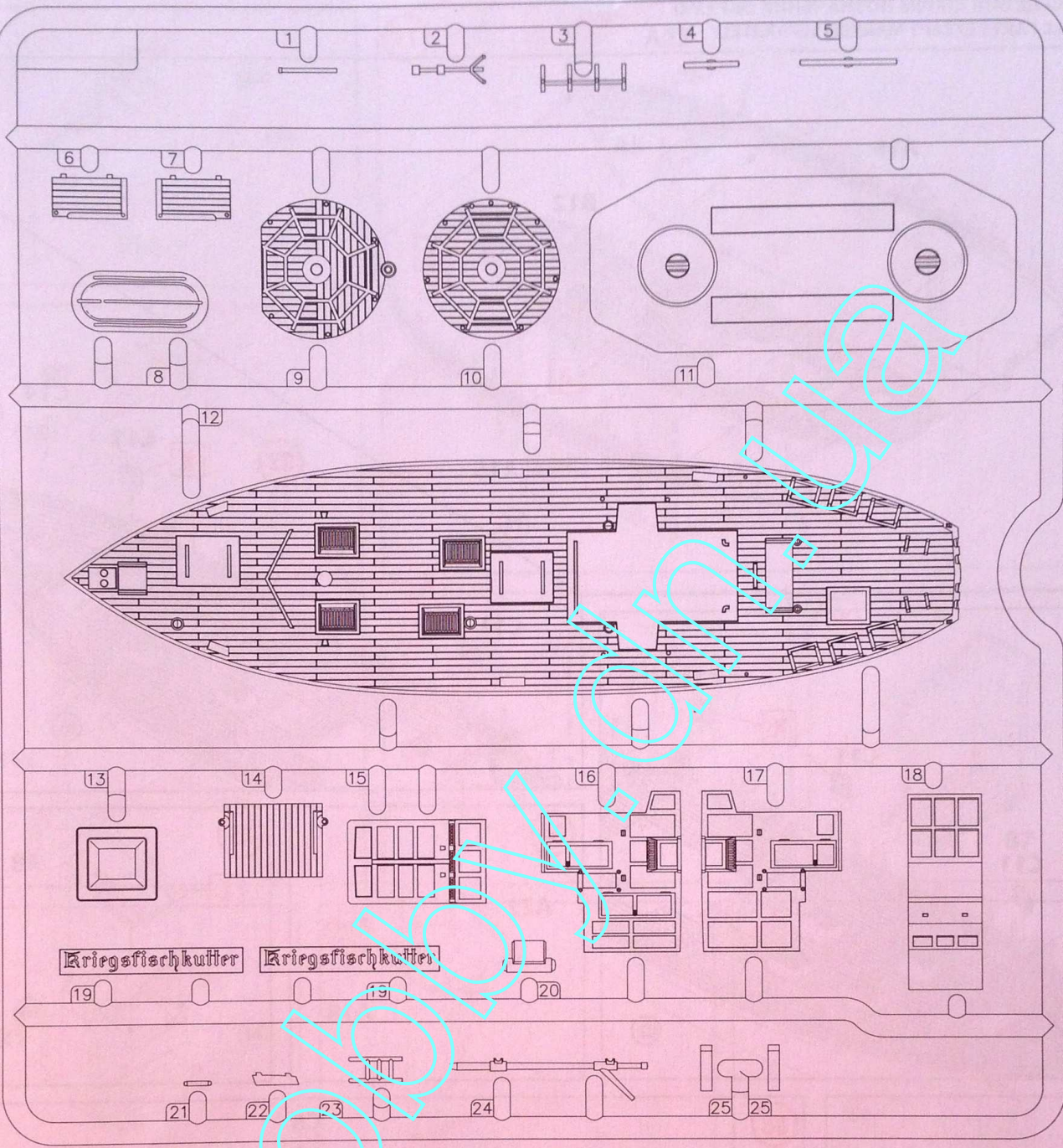


Використовуйте набір фарб від ICM #3029
Best to be used with ICM Paint Set #3029

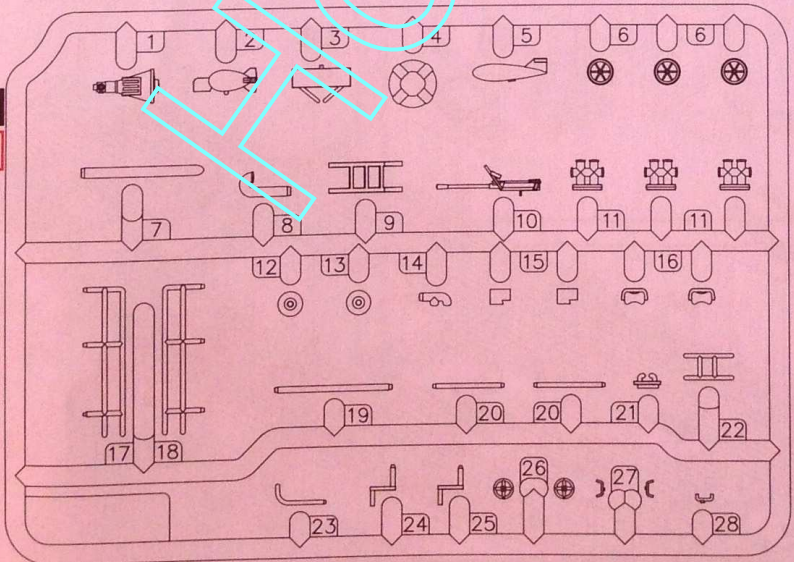
С А У Т О N !
Read the instructions thoroughly prior to assembly. Each component is numbered. Adhere to specified sequence of assembly. Tools required: knife and file for removal of components from frame; rubber bond, adhesive tape and clothes pegs for clamping components together after applying adhesive. Clean plastic components in a mild detergent solution and allow to air-dry so that paint and transfers adhere better. Prior to applying adhesive, check to see whether the components fit together; apply adhesive sparingly. Remove chrome and paint from the contact surfaces. Paint small components before removing them from the frame. Allow paint to dry well, and only then continue to assemble. Cut out each transfer individually and immerse in warm water for approx. 20 seconds. Slide transfer off paper and into designated position, then press on with blotting paper.



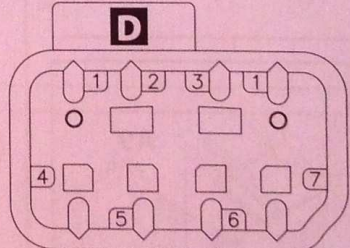
B

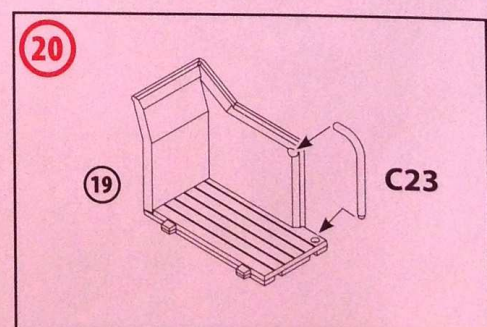
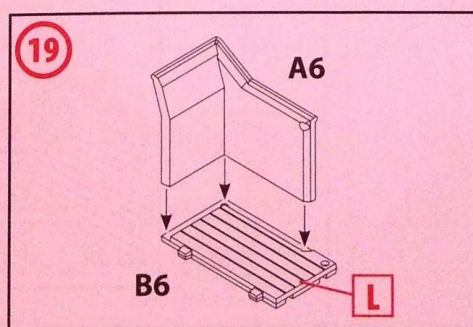
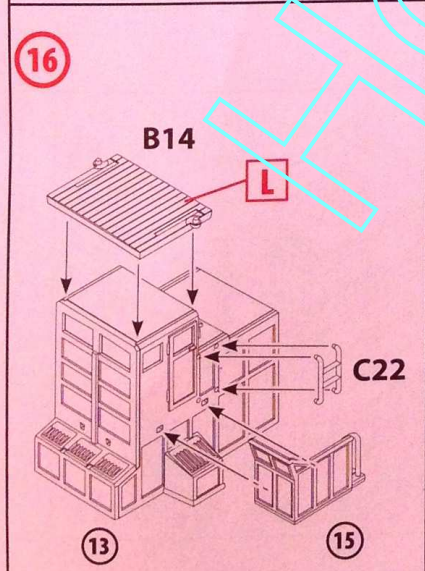
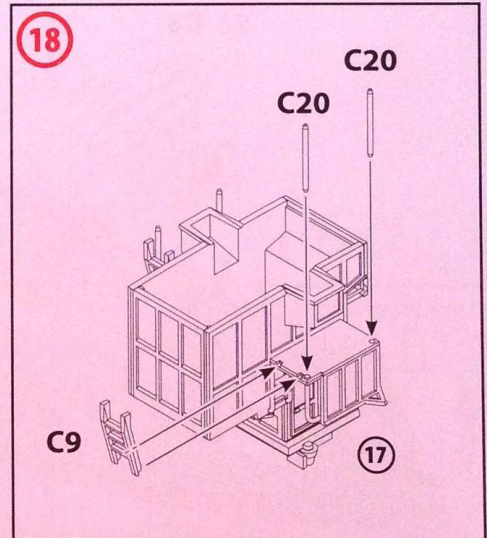
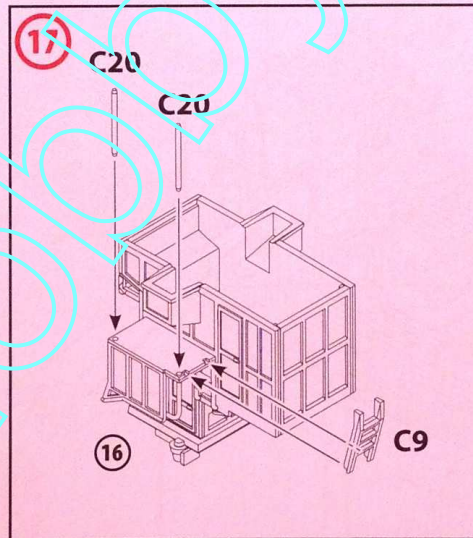
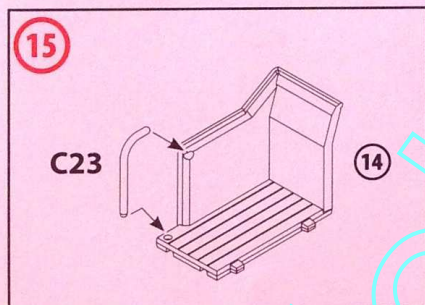
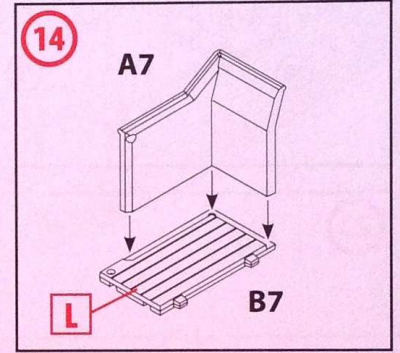
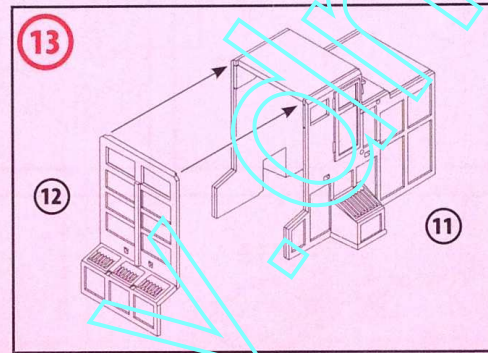
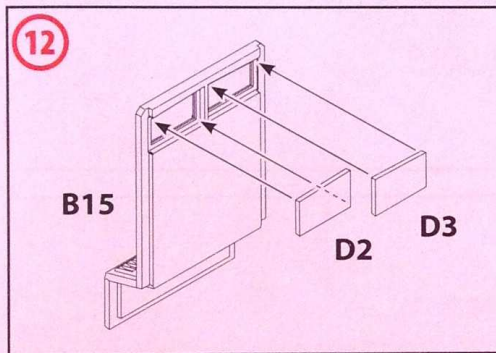
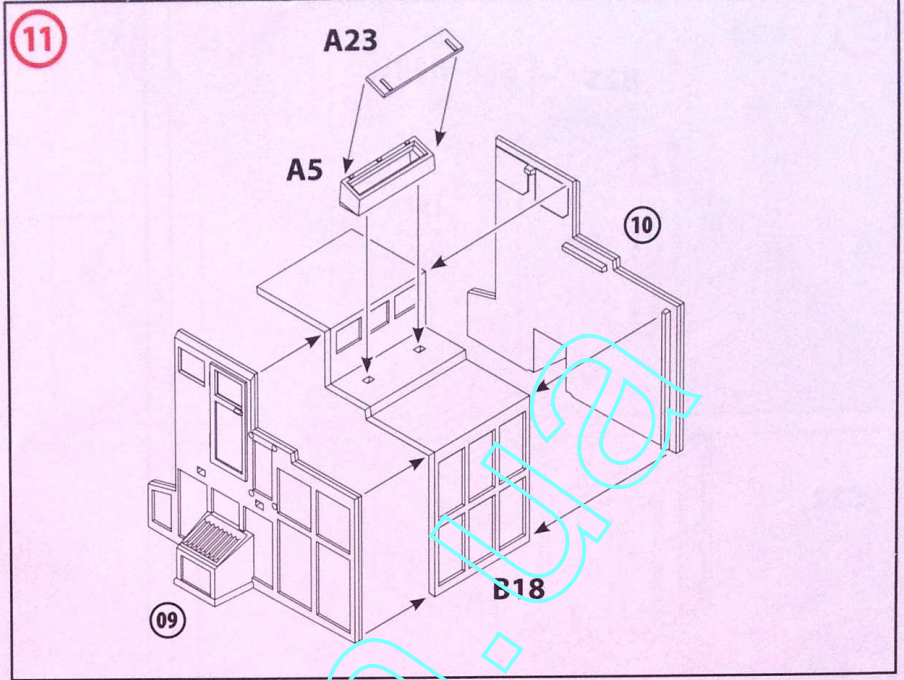
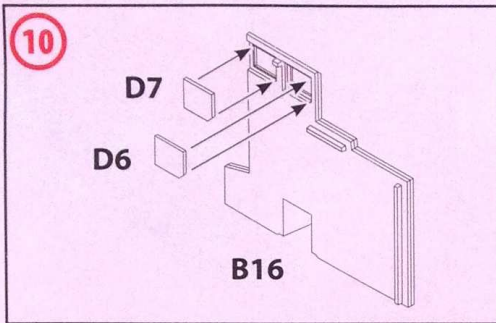
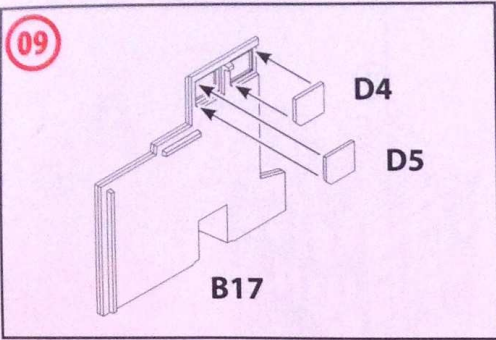


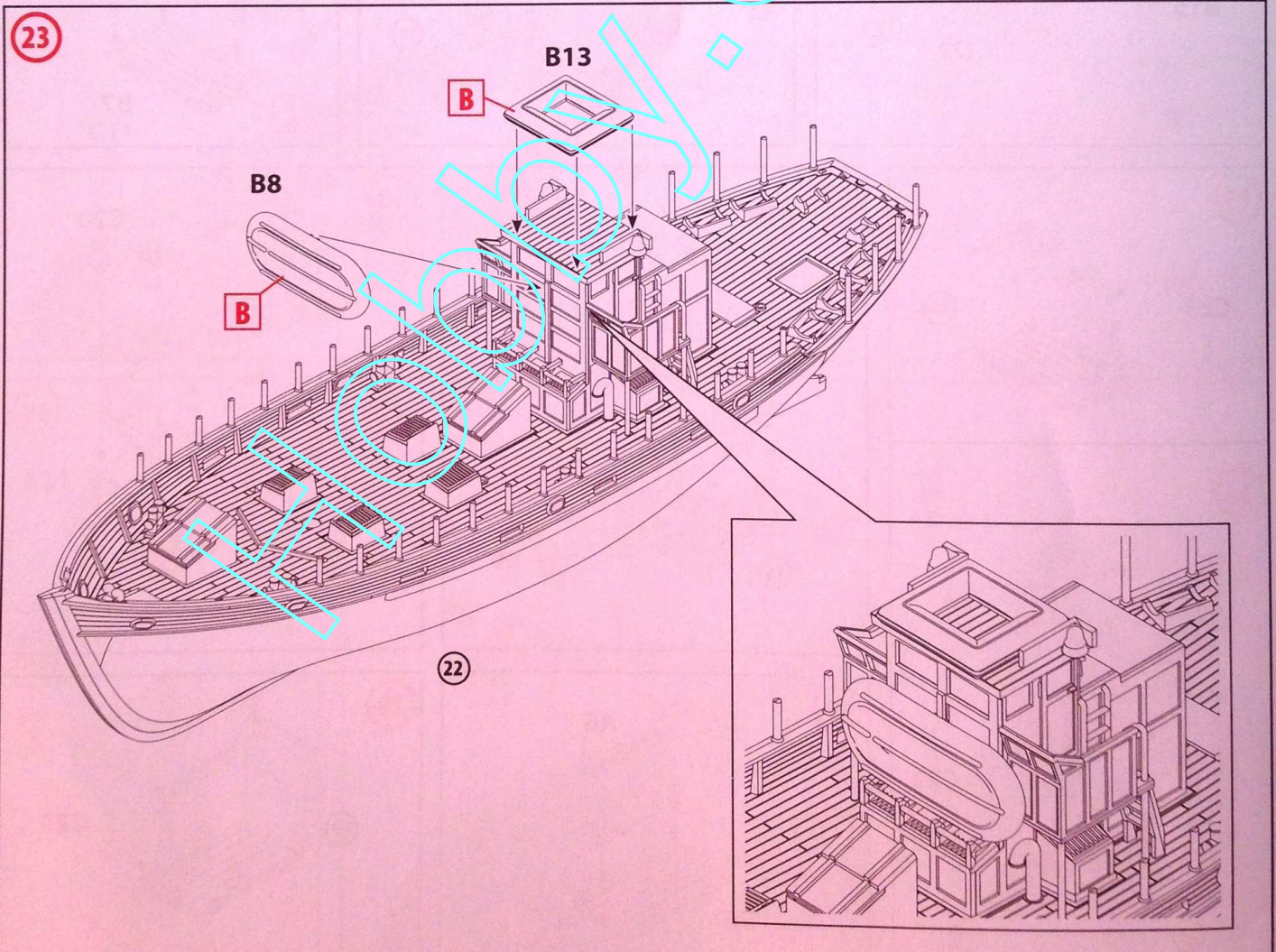
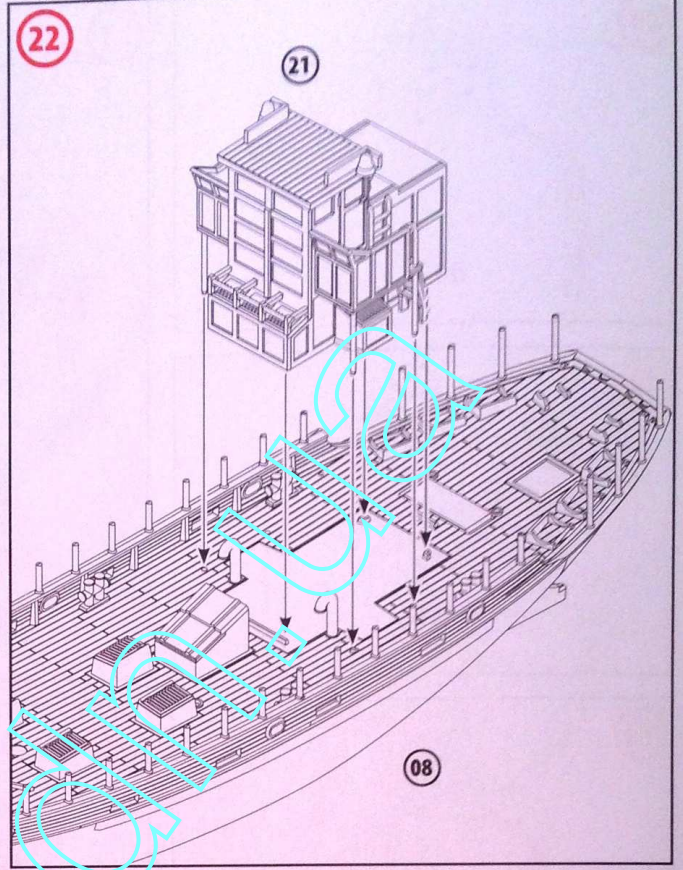
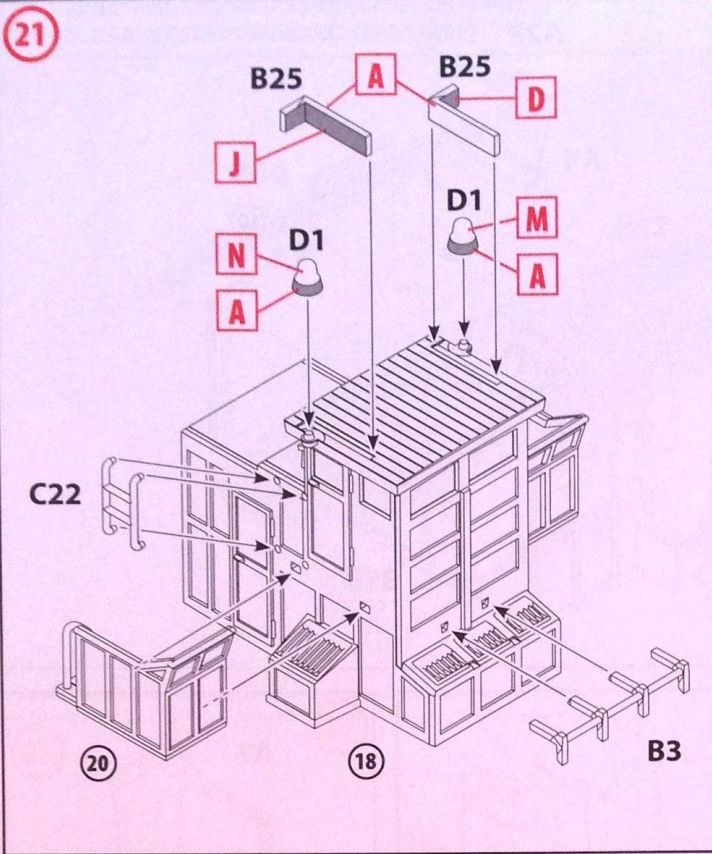
C
x2

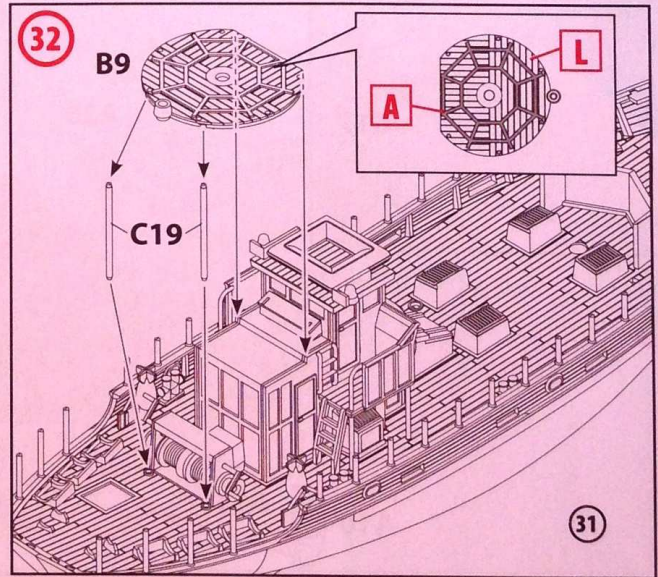
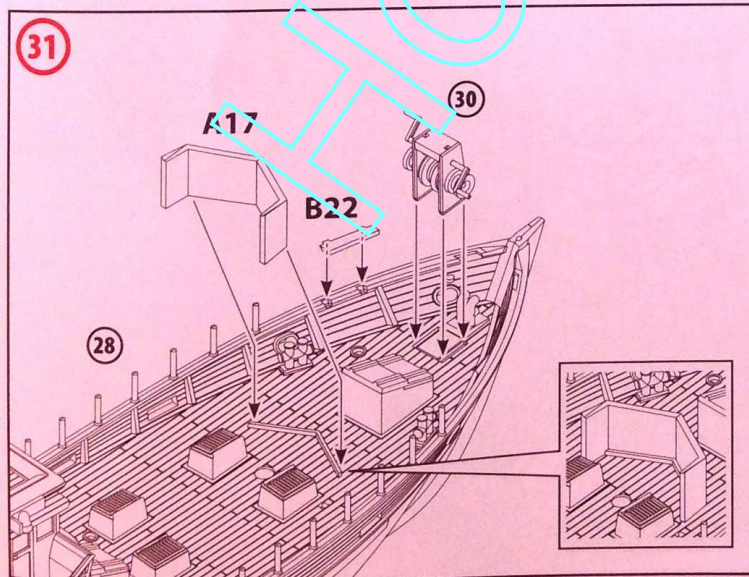
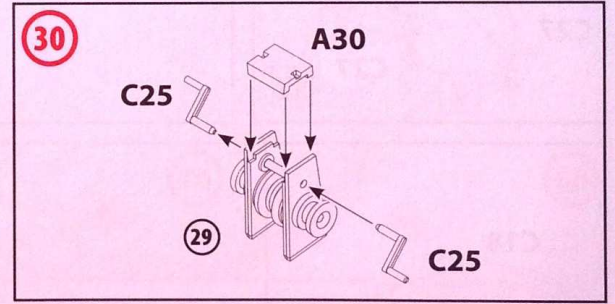
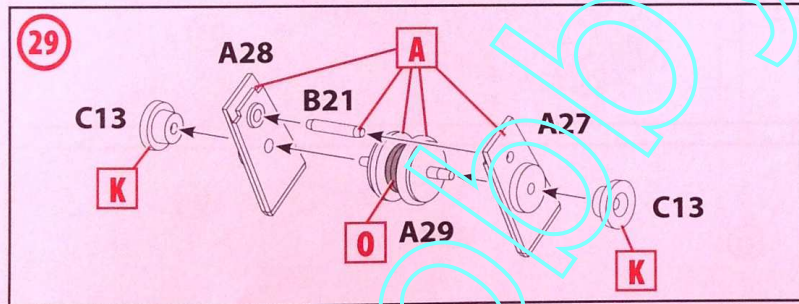
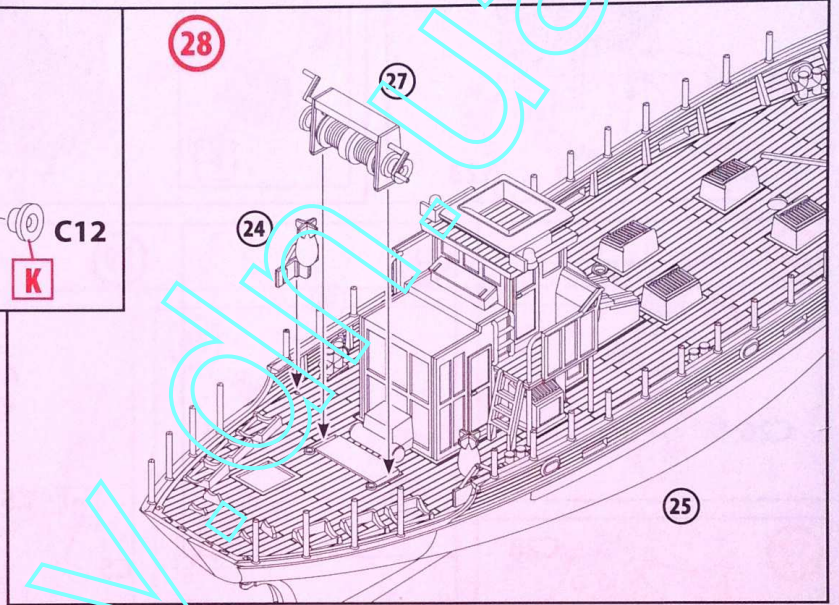
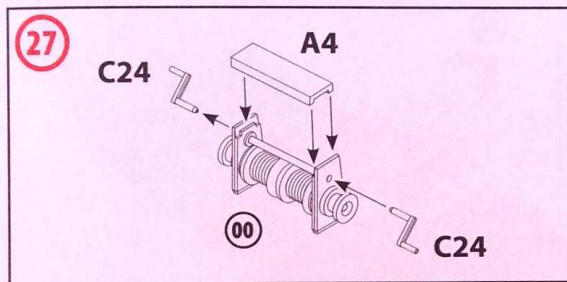
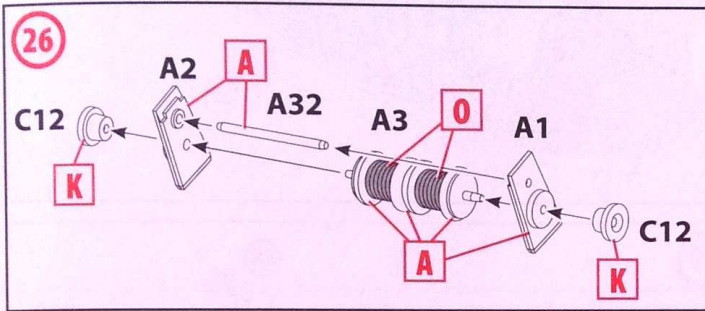
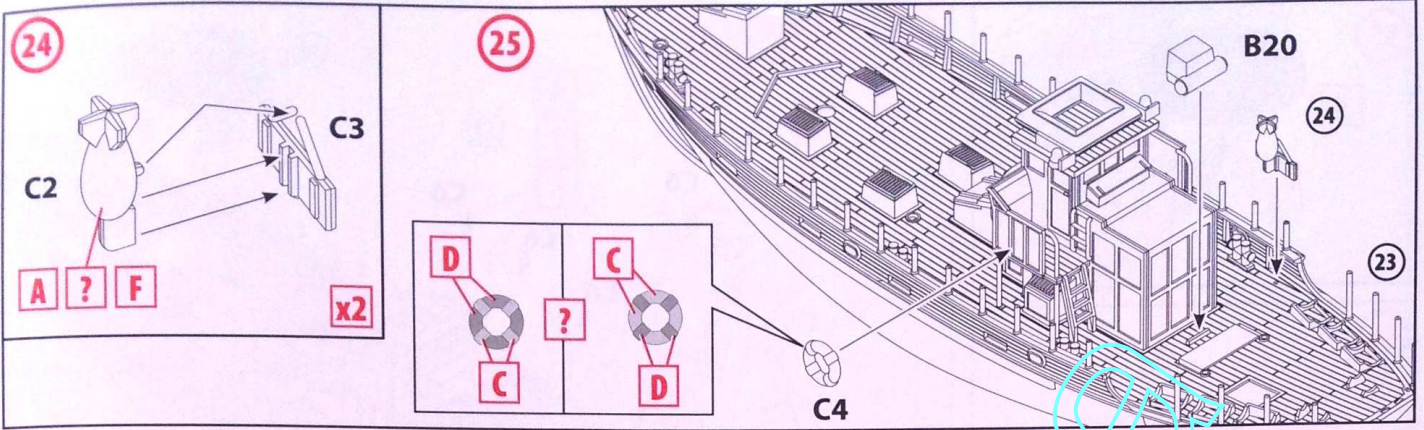


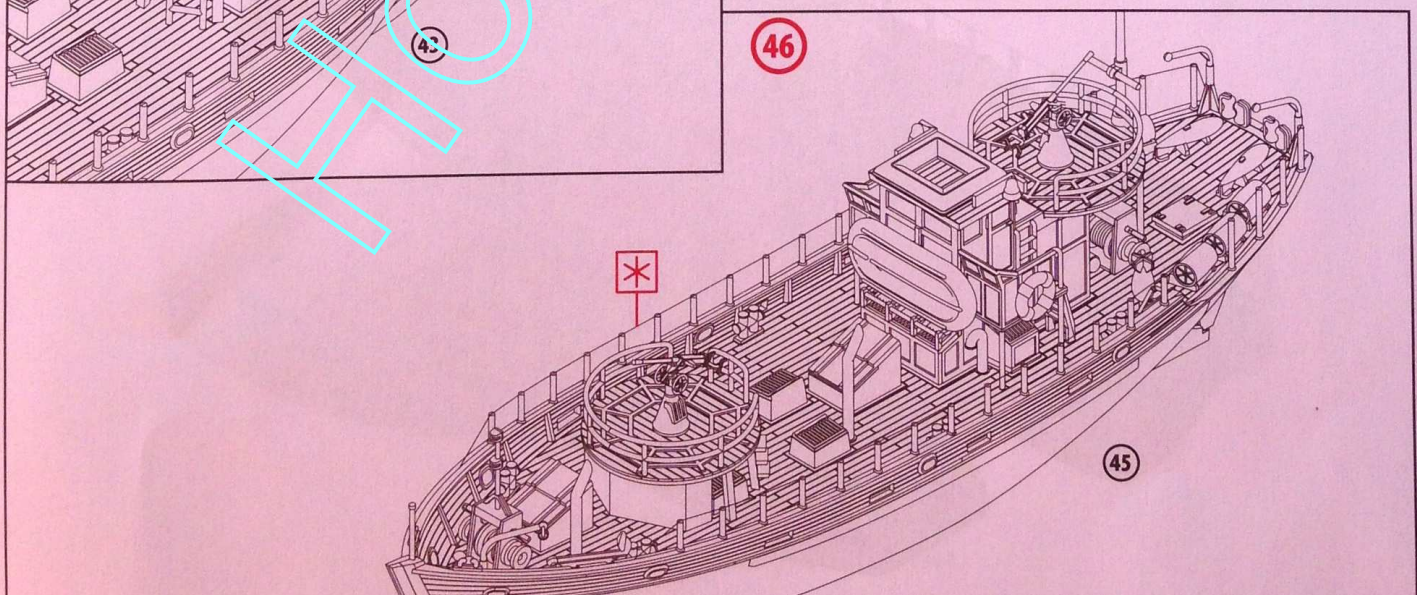
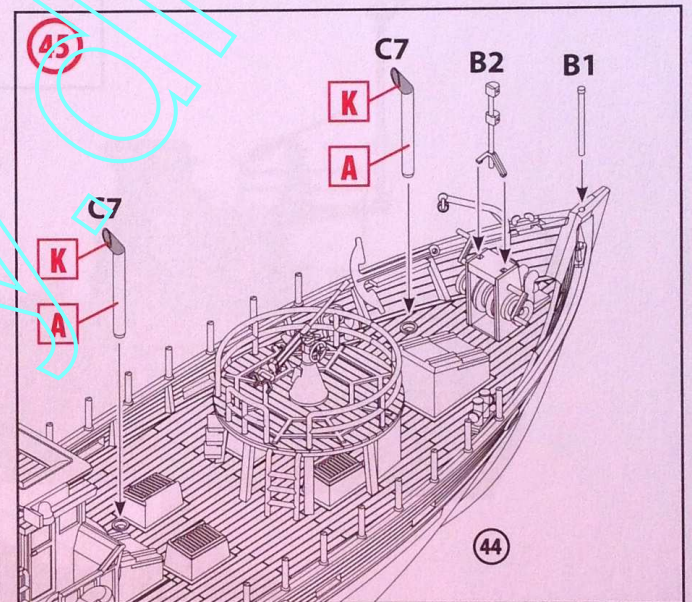
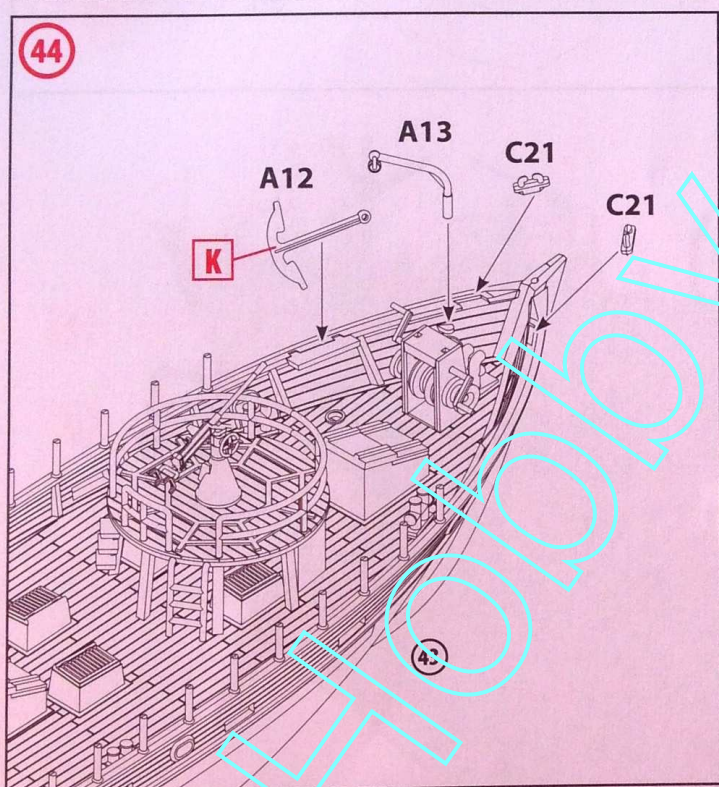
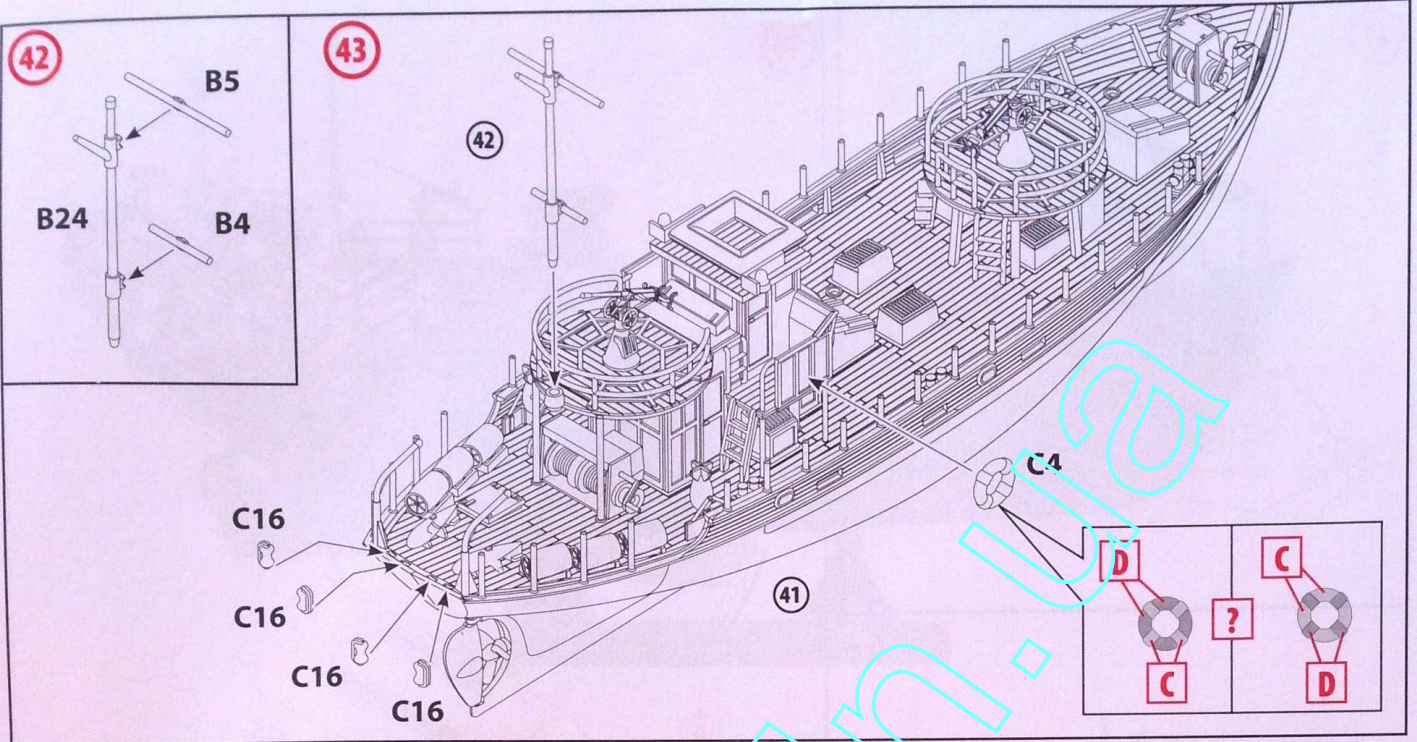
D

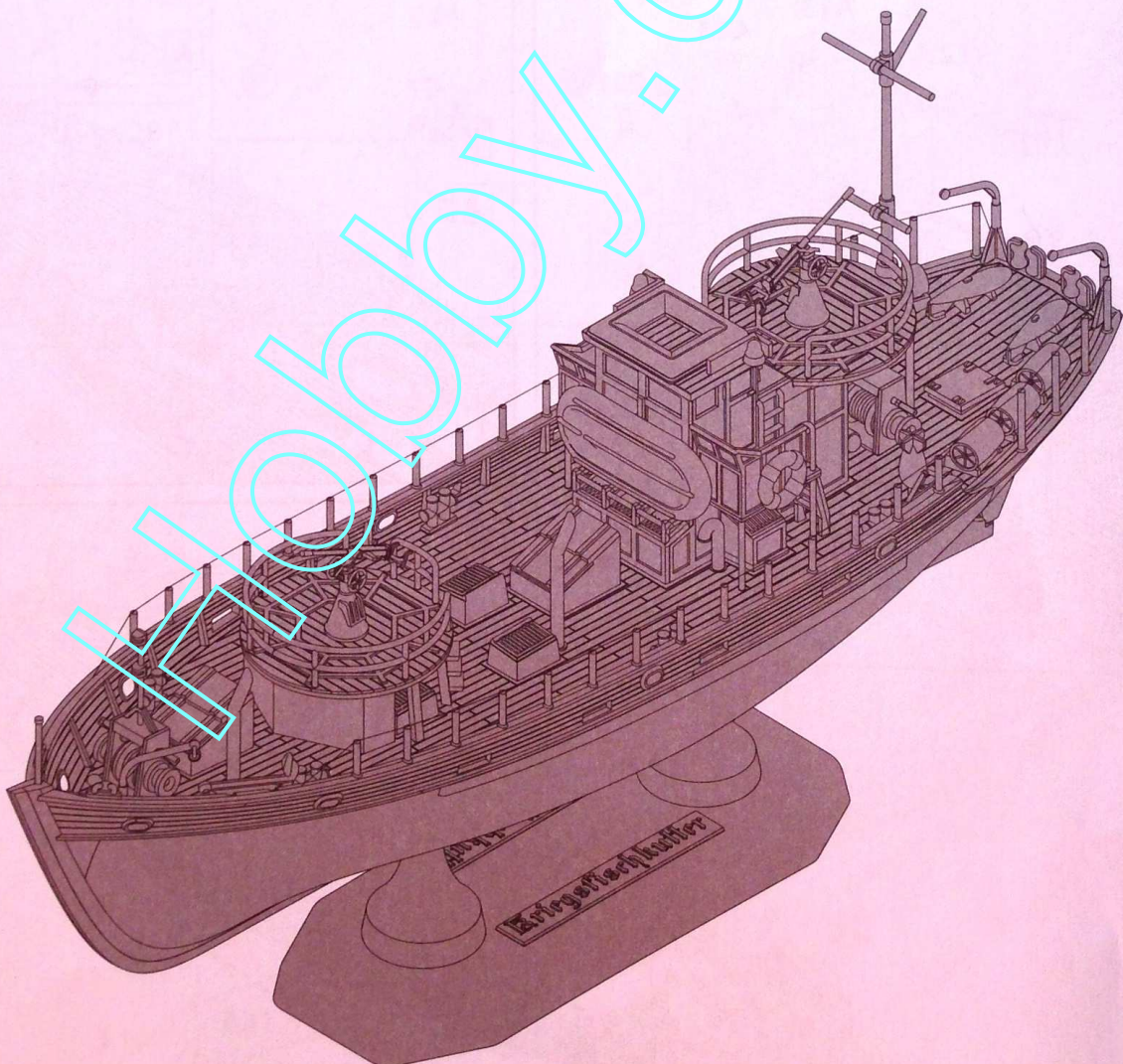
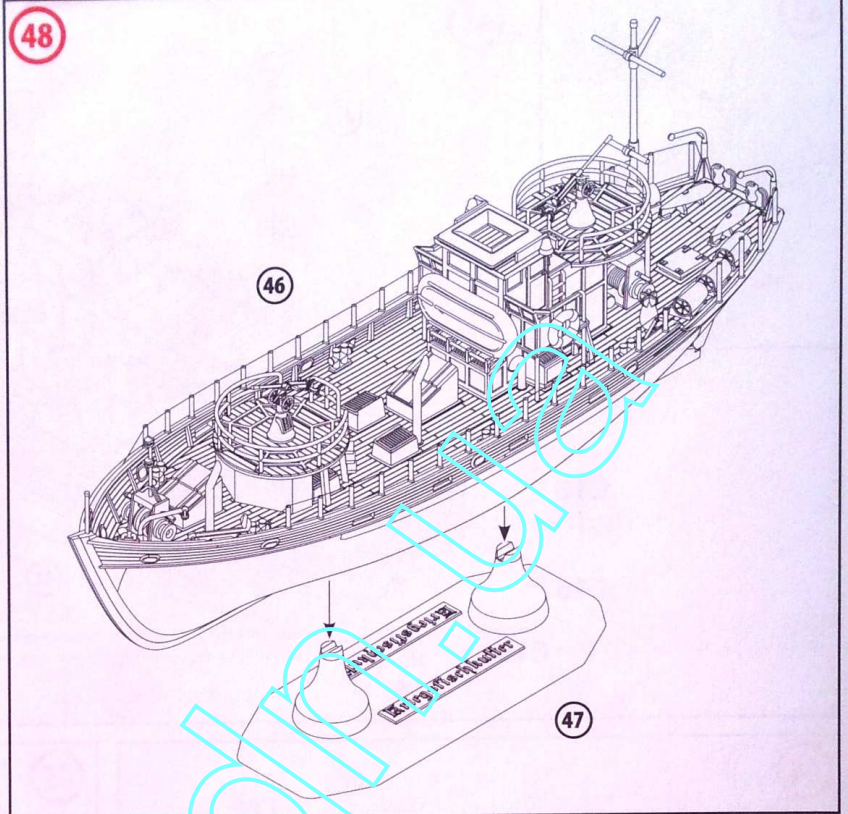
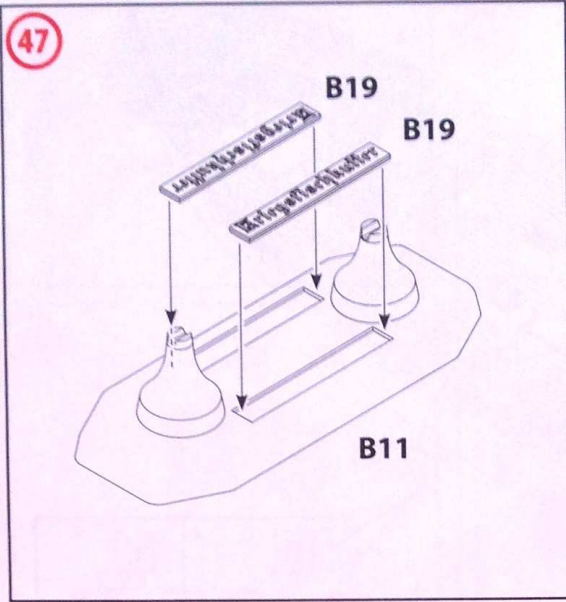


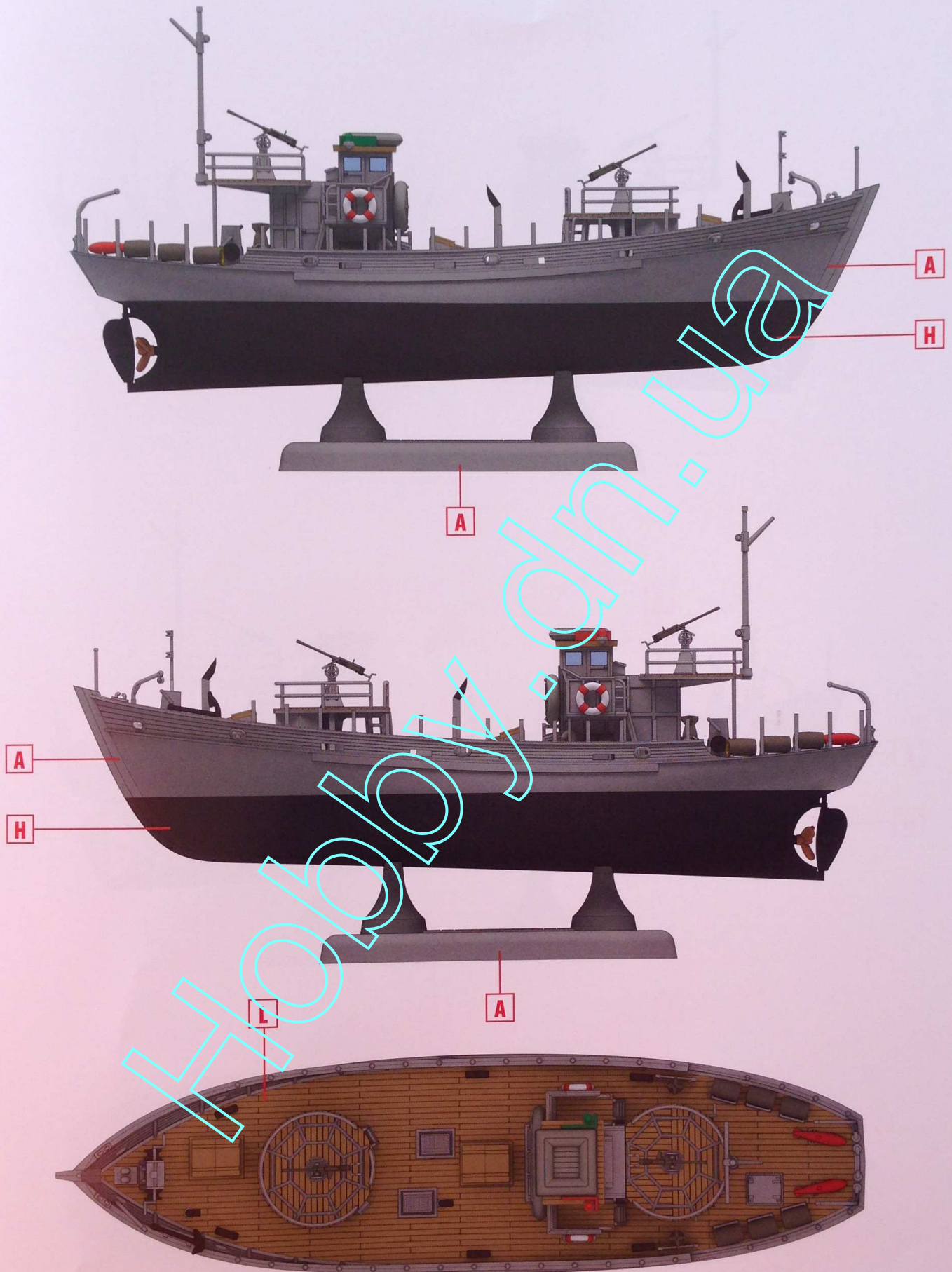












1) Багатоцільовий катер KFK Kriegsfischkutter, 1944 рік
Multi-purpose boat KFK Kriegsfischkutter, 1944



2) Багатоцільовий катер KFK Kriegsfischkutter (камуфляжний варіант фарбування), 1944 рік
 Multi-purpose boat KFK Kriegsfischkutter (camouflage version of painting), 1944