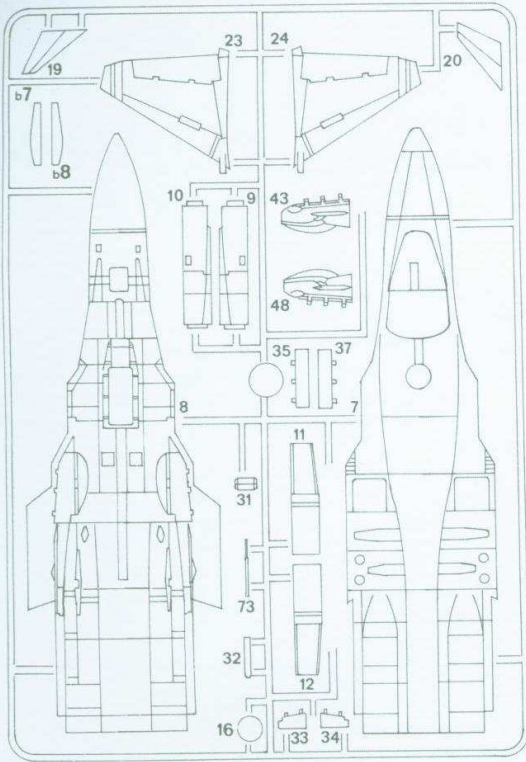
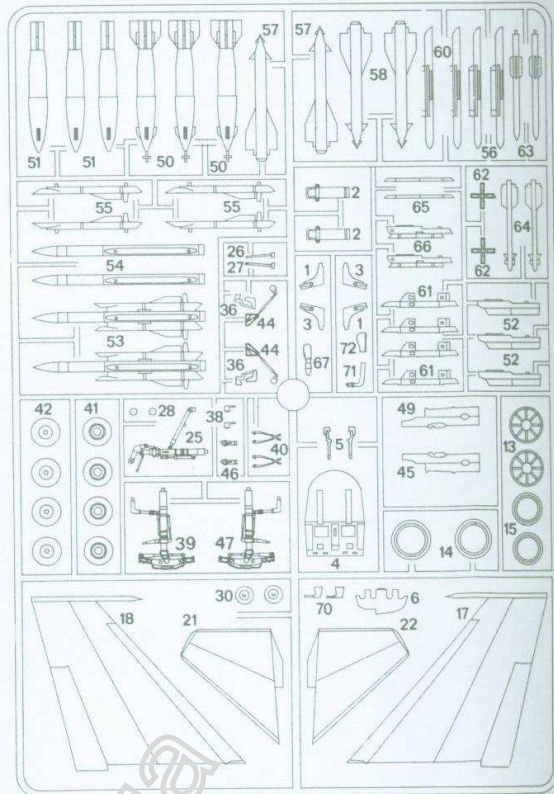
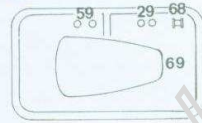


**A****B****C**

I codici colori si riferiscono all'assortimento colori Italeri Acrylic Paint  
 The indicated colour number refer to the Italeri Acrylic Paint  
 Les références indiquées concernent les peintures Italeri Acrylic Paint  
 Die angegebenen farbnummern beziehen sich auf die Italeri Acrylic Paint  
 Los números se refieren a los colores surtido Italeri Acrylic Paint  
 De nummers verwijzen naar het assortiment kleuren Italeri Acrylic Paint

**A**

FLAT BLACK  
 F.S. 37038

ITALERI ACRYLPAINT-4768AP

**B**

GLOSS BLACK  
 F.S. 17038

ITALERI ACRYLPAINT-4695AP

**C**

FLAT OLIVE DRAB  
 F.S. 34014

ITALERI ACRYLPAINT-4728AP

**D**

FLAT AZURE BLUE  
 F.S. 35235

ITALERI ACRYLPAINT-4308AP

**E**

FLAT WHITE  
 F.S. 37875

ITALERI ACRYLPAINT-4769AP

**F**

FLAT DARK GULL GRAY  
 F.S. 36231

ITALERI ACRYLPAINT-4755AP

**G**

FLAT PALE GREEN  
 F.S. 34272

ITALERI ACRYLPAINT-4739AP

**H**

METAL FLAT ALUMINUM  
 F.S. 37178

ITALERI ACRYLPAINT-4677AP

**I**

FLAT GUNSHIP GRAY  
 F.S. 36118

ITALERI ACRYLPAINT-4752AP

**L**

FLAT LIGHT GHOST GRAY  
 F.S. 36300

ITALERI ACRYLPAINT-4762AP

**K**

METAL FLAT STEEL  
 F.S. 37178

ITALERI ACRYLPAINT-4679AP

**N**

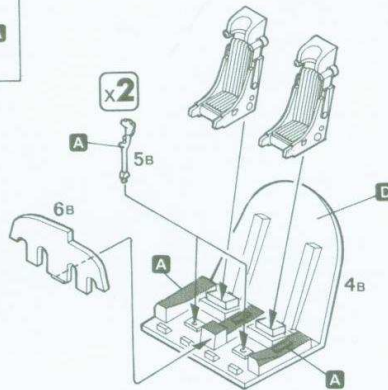
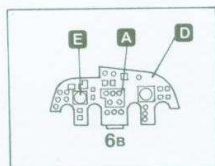
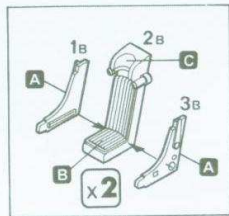
GLOSS GREEN  
 F.S. 14090

ITALERI ACRYLPAINT-4669AP

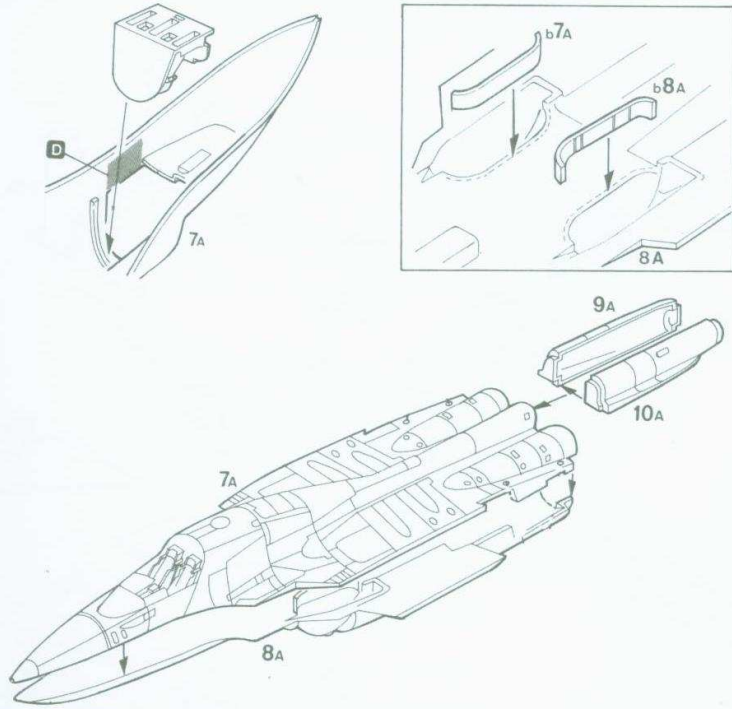
**M**

GLOSS RED  
 F.S. 11302

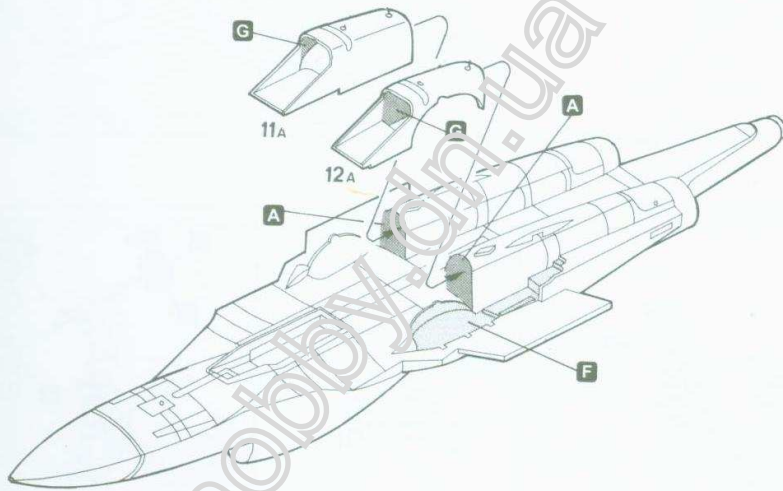
ITALERI ACRYLPAINT-4605AP

**1**

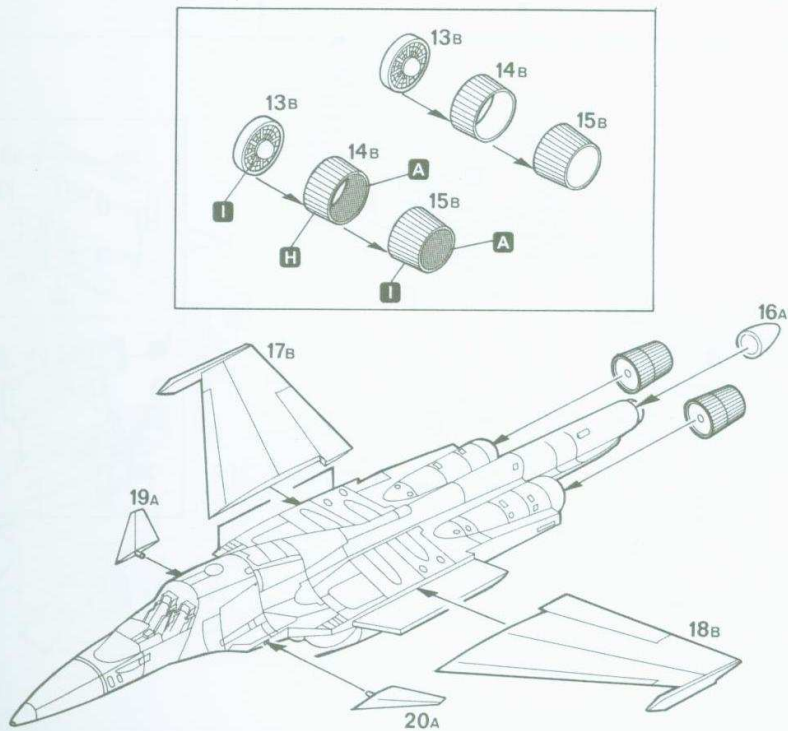
2



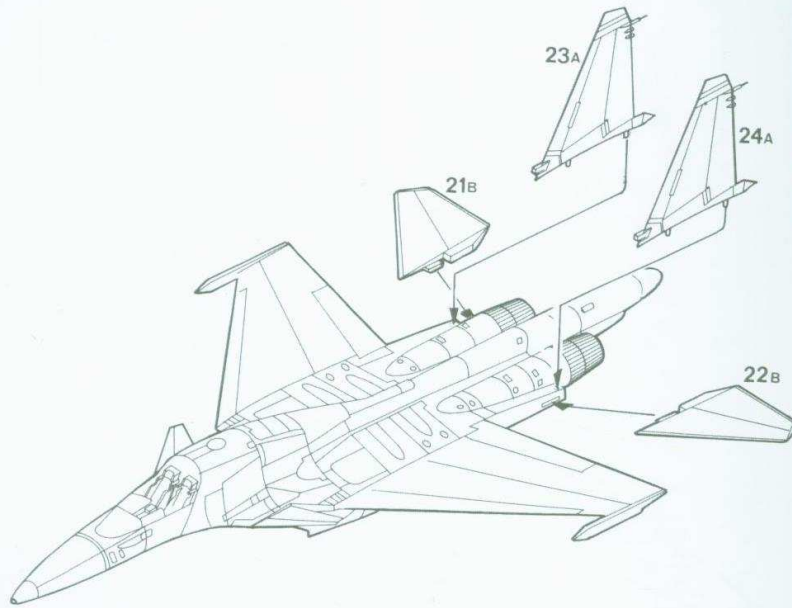
3



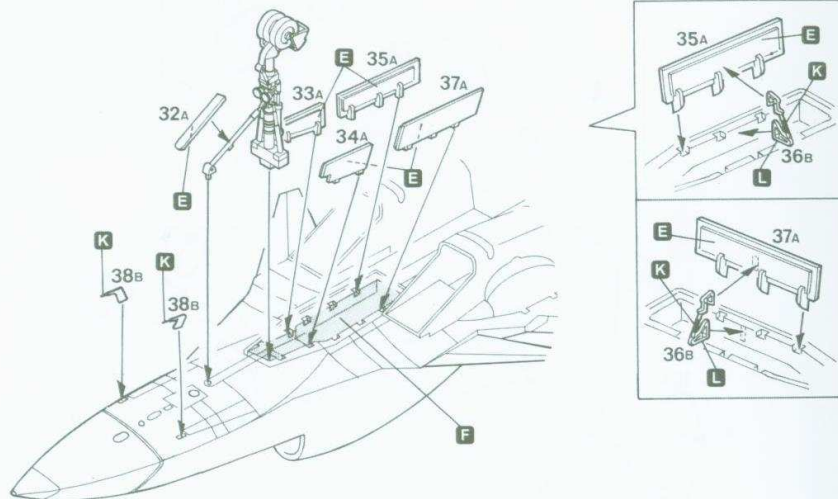
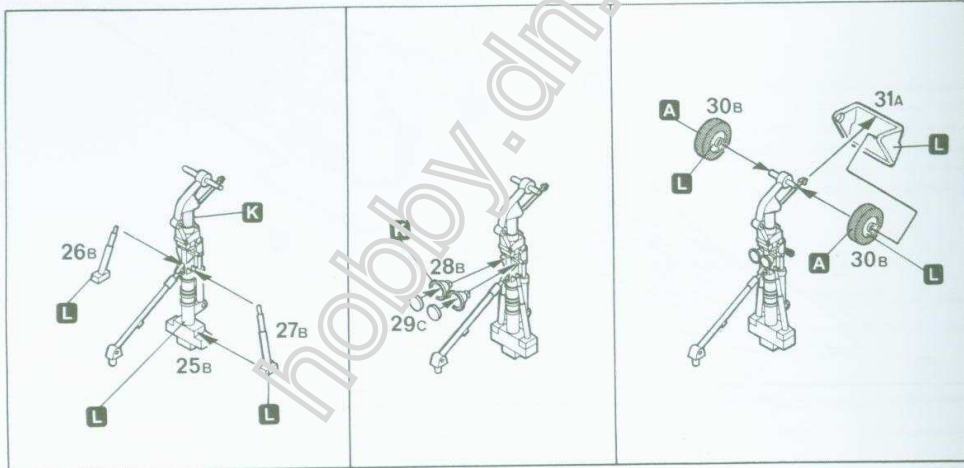
4



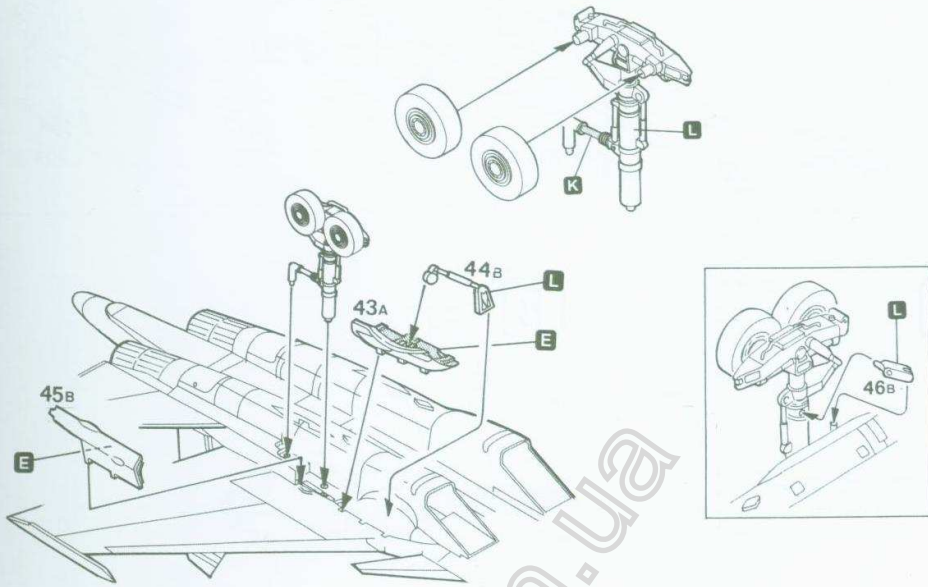
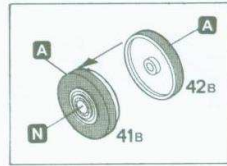
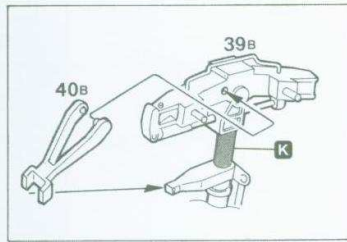
5



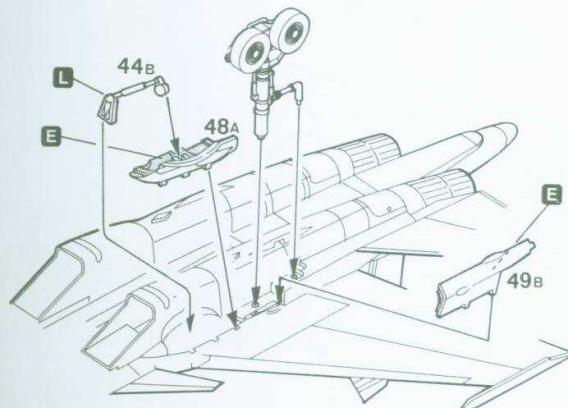
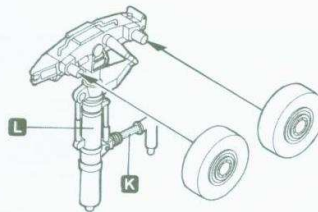
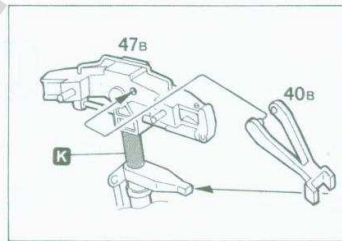
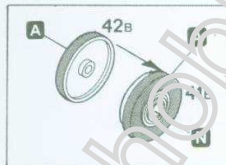
6

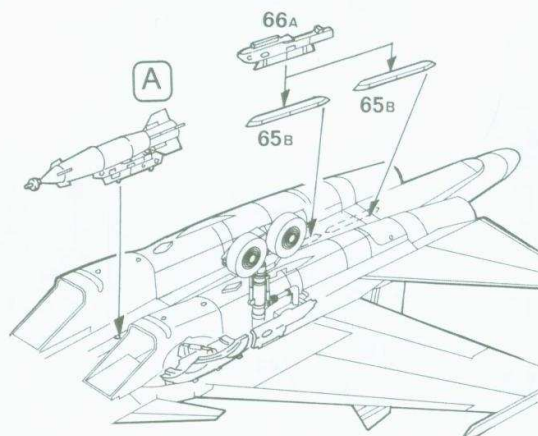
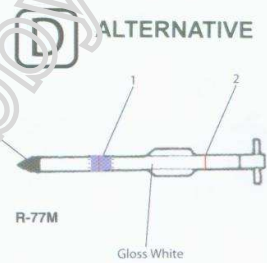
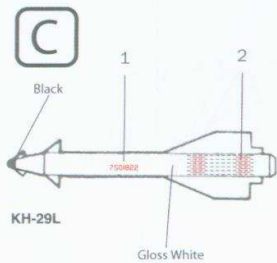
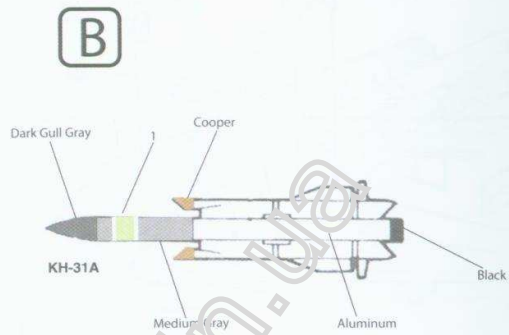
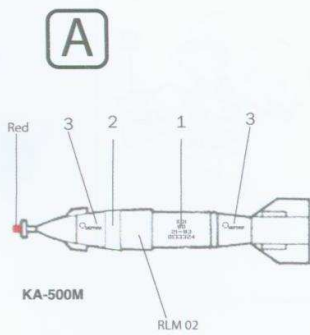
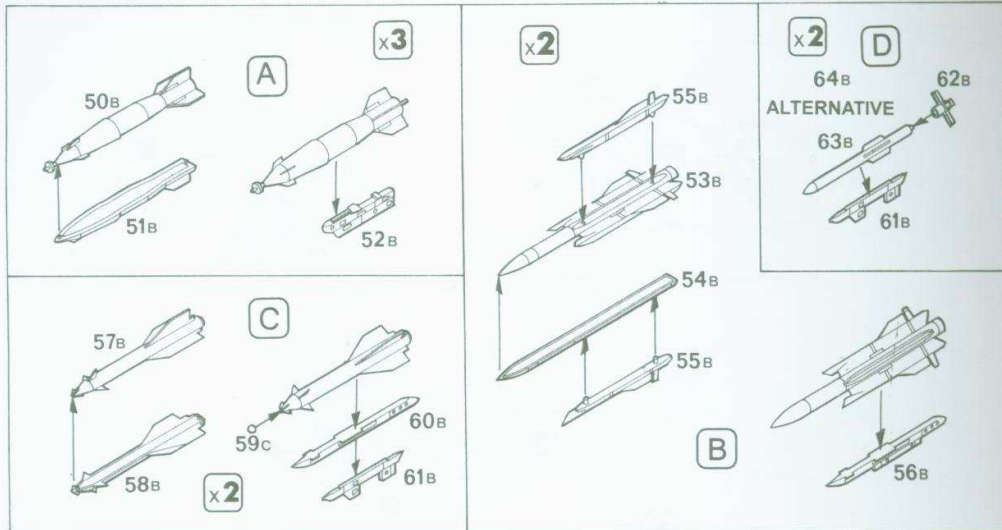


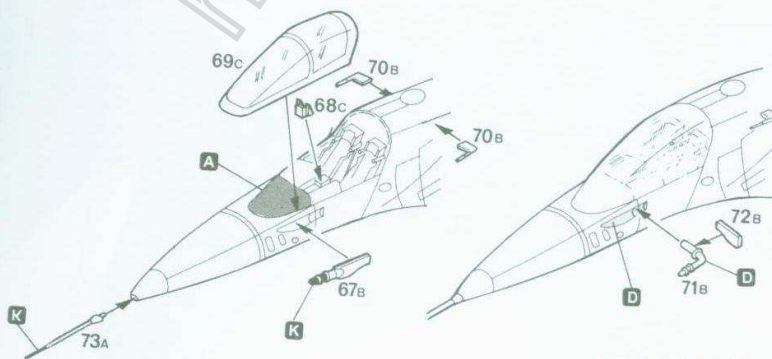
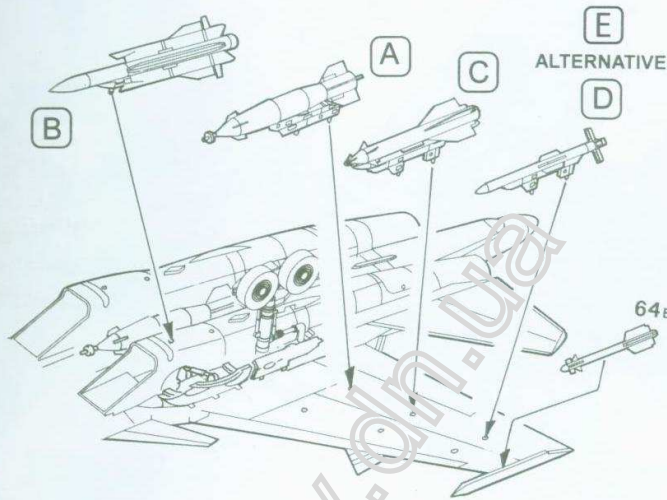
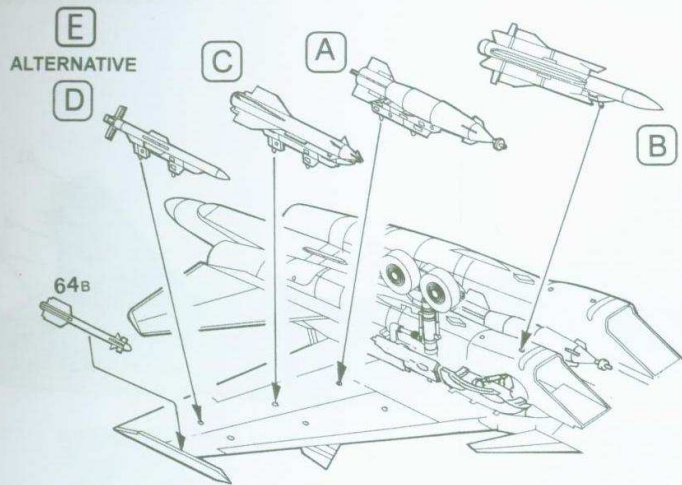
7



8







Istruzioni per l'applicazione delle decalcomanie. Ritagliare la decalcomanie occorrenti dal foglio, immergerle in un bicchiere di acqua pulita per circa 20", metterle in posizione sul modello e farle scivolare dalla carta: per una migliore aderenza comprimerle con una pezzuola pulita.

Direction for applying the decals: cut the required decals out of the sheet; dip the into a glass of clean water for about 20"; position the decals on the kit, letting them slide from the paper. For a better adesion, press them by means of a clean rag.

Påläggning av decaler: klipp ut den decal som skall användas och doppa den i ett glas vatten under en 20". Sätt decalen på plats på modellen och låt den sakta glida av pappret. För att den skall sitta ordentligt, tryck till med en torr duk.



Anweisungen für Abziehbilder-Anbringung. Die benötigten Abziehbilder vom Blatt abschneiden, in ein Glas reines Wasser für etwa 20" eintauchen, auf das Modell legen und dann vom Papierbogen abnehmen. Um eine bessere Haftung zu erzielen, die Abziehbilder mit einem reinen Tuch andrücken.

Instruction pour l'application des décalcomanies. Couper les décalcomanies choisies et les plonger environ 20" dans un peu d'eau propre. Les placer sur le modèle en les faisant glisser de leur feuille et presser avec un morceau de chiffon pur éliminer les bulles d'air.

Istrucciones Para la aplicación de las calcomanías: cortar las requeridas, sumergirlas en un recipiente de agua limpia durante 20", colocar las calcomanías sobre el modelo, haciéndolas deslizar sobre el papel. Para una mejor adherencia, presionarlas con un trapito limpio.

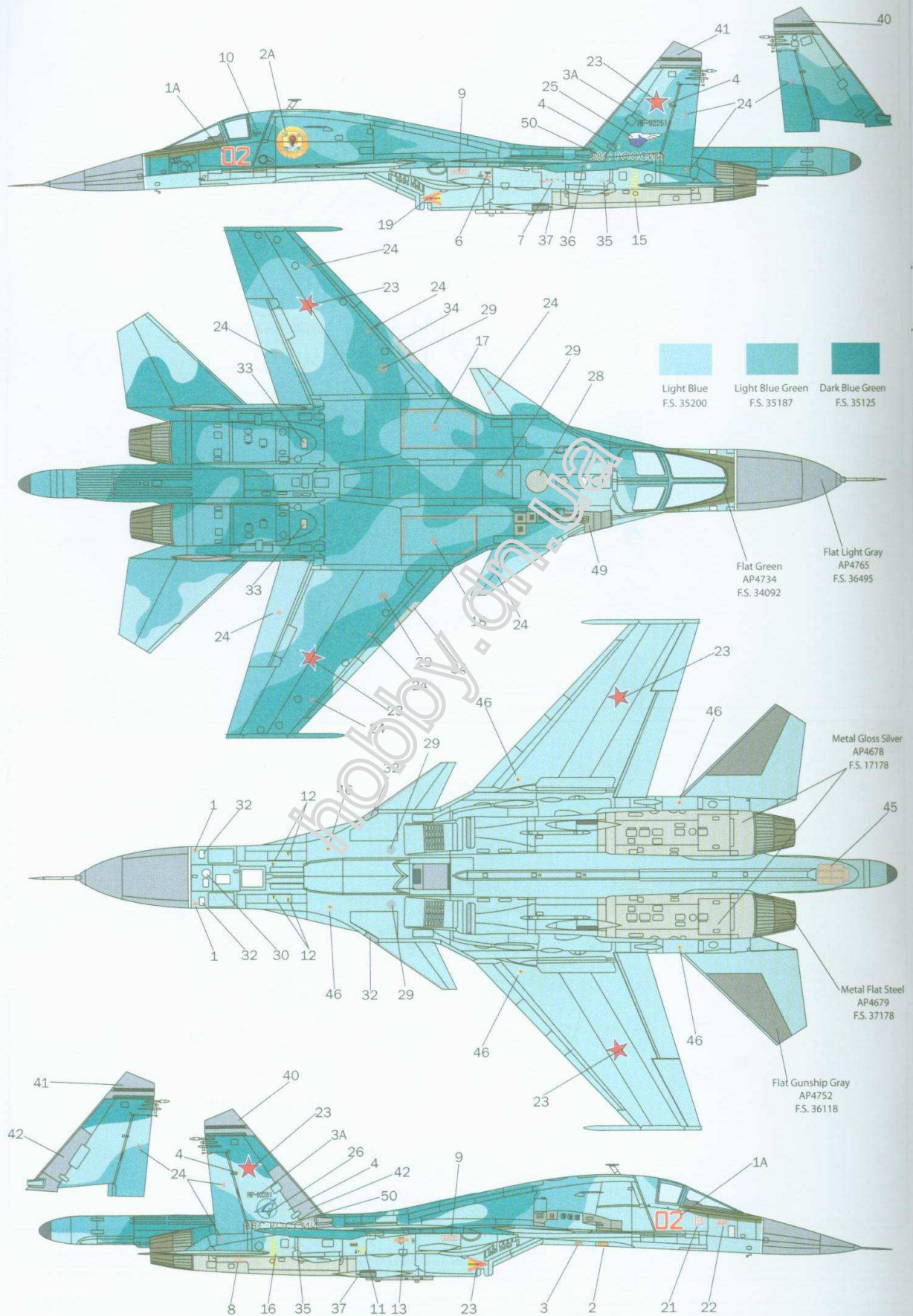
Transfers: knip het benodigde deel uit, dempel et ca. 20" onder water; oud het transfer tegen het model en schuif het vanaf het papier op zijn plaats. Met een schoon doekje aandrukken.

指示書 貼紙の貼付け方。貼紙を必要に応じて切り取り、きれいな水に約20分浸し、模型に貼付け、紙から滑らせる。きれいな布で押しつけて空気を除去する。

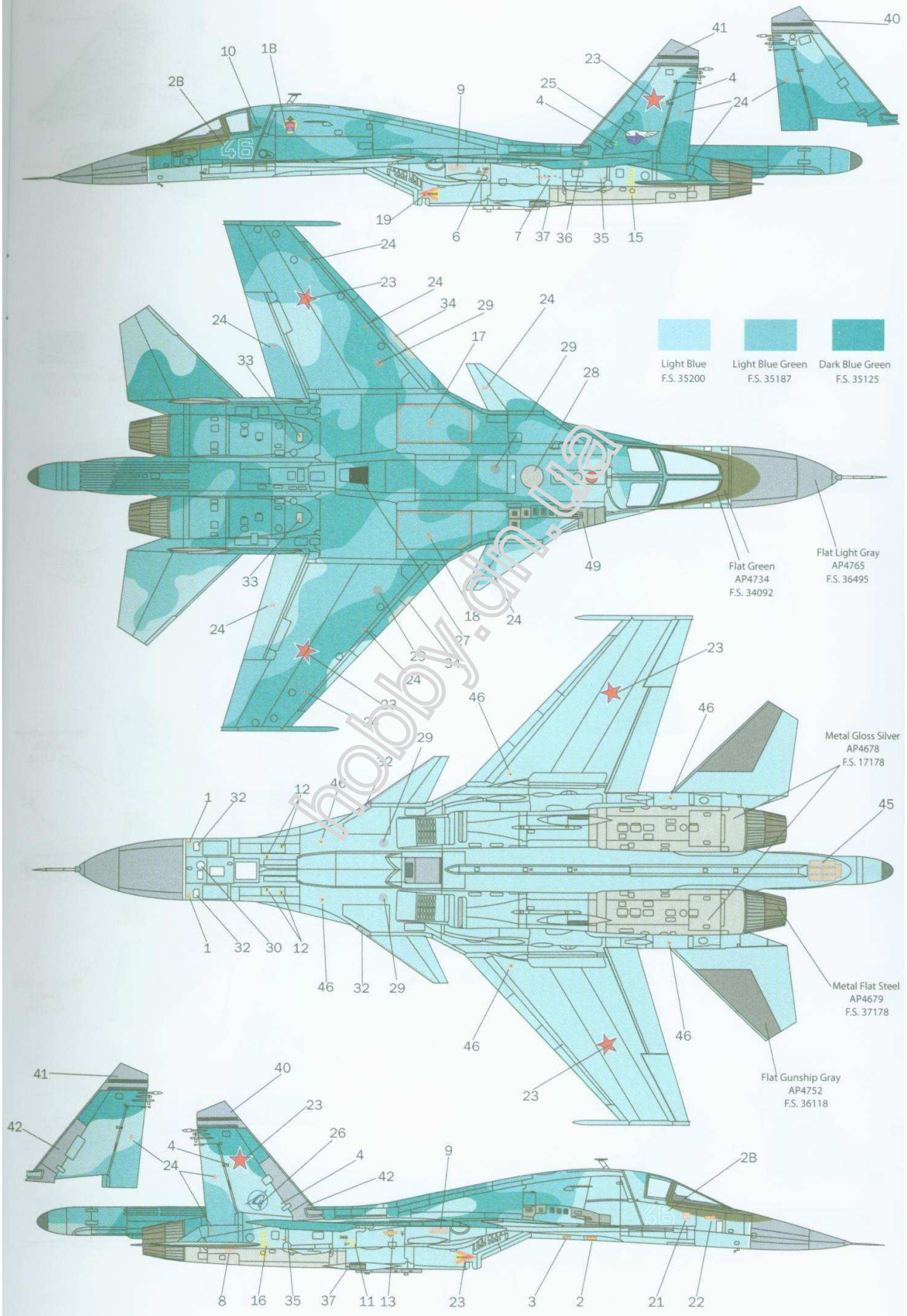
Указания по применению декалей: Отрежьте нужную вам часть декалей от общего листа, поместите ее на 20 минут в чистую воду, затем, выберите нужное место на модели, переведите туда изображение, сдвинув его с бумажной основы. Для лучшего прилипания промажьте декаль чистой тряпочкой.

Version A

Sukhoi Su-34, Lipetsk AB, Russia, 2007.

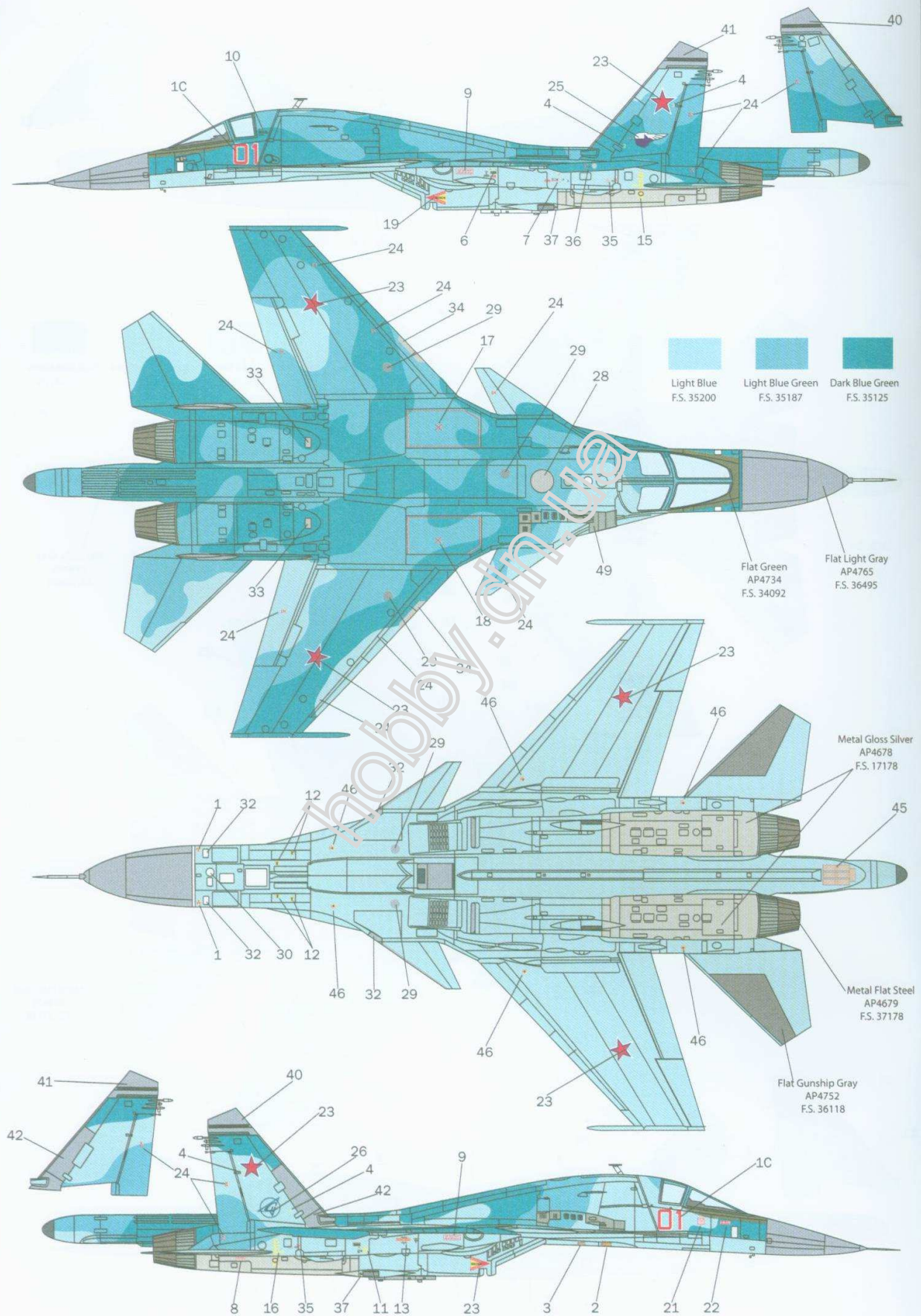


Version B  
 Sukhoi Su-34, Zhukovsky AB, Russia, 2003.





Version C  
 Sukhoi Su-34, Kubinka AB, Russia, 2009.



Version D  
 Sukhoi Su-32 FN, Indian Defence Research Wing, 2015.

