

Made in Italy

1:72 scale

No 1456

F-8E Crusader

EN

The Vought F-8 Crusader was the first carrier-based fighter designed in the 1950s that attained supersonic flight capability. Due to its Pratt & Whitney turbojet engine with afterburner, it was able to exceed the then maximum speed of Mach 1.8. It entered service in the late 1950s with the U.S. Navy and U.S. Marine Corps fighter squadrons to replace the obsolete Vought F7U Cutlass. The F-8 had good operational longevity and was deployed routinely by the US until the Vietnam War. Armed with four 20mm guns installed on the sides of the large front air intake, it could carry a varied weapons load. This capability provided it with a high degree of operational flexibility on missions, utilising air-to-air missiles, rockets and bombs. Because it was armed with cannons, unlike the more modern and advanced early versions of the missile laden F-4 Phantom II, pilots nicknamed the Crusader "The last of the Gunfighters". The aircraft was also used by the French Navy's carrier-based fighter squadron.

IT

Il Vought F-8 Crusader è stato il primo caccia imbarcato progettato negli anni '50 ad avere caratteristiche di volo supersoniche. Grazie al suo motore turbogetto Pratt & White con postbruciatore era in grado di superare la velocità massima di Mach 1,8. Entrò in servizio alla fine degli anni '50 con i reparti di volo da caccia della U.S. Navy e del U.S. Marine Corps per sostituire gli ormai obsoleti Vought F7U Cutlass. L'F-8 ebbe una buona vita operativa e venne impiegato sino alla guerra del Vietnam da parte dei reparti di volo imbarcati Americani. Armato con 4 cannoni da 20 mm, installati ai lati della grossa presa d'aria anteriore poteva trasportare un variegato carico bellico, che gli garantiva una certa flessibilità operativa, costituito da missili aria-aria, razzi e bombe. Proprio perché era armato con i cannoni, a differenza di più moderni ed evoluto F-4 Phantom II che ne era sprovvisto nelle prime versioni, i piloti assegnarono a Crusader il titolo di "The last of the Gunfighters". Venne successivamente impiegato anche nei reparti di volo imbarcati della Marina Francese.

DE

Die Vought F-8 Crusader war das erste eingeschiffte Jagdflugzeug, das in den 50er Jahren entwickelt wurde und Eigenschaften für den Überschallflug hatte. Dank des Turbotriebwerks von Pratt & Whitney mit Nachbrenner war sie in der Lage, mit einer Höchstgeschwindigkeit von Mach 1,8 unterwegs zu sein. Sie wurde in den späten 50er Jahren bei den Kampfflieger-einheiten der U.S. Navy und des U.S. Marine Corps in Dienst gestellt, um die inzwischen veraltete Vought F7U Cutlass zu ersetzen. Die F-8 hatte eine gute Einsatzdauer und wurde von den amerikanischen Flugzeugträger-einheiten bis zum Vietnamkrieg eingesetzt. Sie war mit vier 20-mm-Kanonen bewaffnet, die an den Seiten des großen, vorderen Lufteinlasses angebracht waren und konnte die verschiedensten Kriegslasten tragen, die eine gewisse Flexibilität im Einsatz garantierten, bestehend aus Luft-Luft-Lenkflugkörpern, Raketen und Bomben. Gerade weil sie mit Maschinenkanonen bewaffnet war, im Gegensatz zur moderneren und weiterentwickelten F-4 Phantom II, die in den frühen Versionen ohne diese Maschinenkanonen auskam, gaben die Piloten der Crusader den Titel „The last of the Gunfighters“. Später wurde sie auch von den Flugzeugträgern der französischen Marine eingesetzt.

FR

Le Vought F-8 Crusader a été le premier avion de chasse embarqué conçu dans les années 1950 à avoir des caractéristiques de vol supersoniques. Grâce à son moteur turboréacteur Pratt & Whitney à postcombustion, il était capable de dépasser la vitesse maximale de Mach 1,8. Il entra en service à la fin des années 1950 au sein des détachements de chasse de l'U.S. Navy et de l'U.S. Marine Corps pour remplacer les Vought F7U Cutlass désormais obsolètes. Le F-8 connut une bonne vie opérationnelle et fut employé dès la guerre du Vietnam par les détachements américains de vol embarqués. Armé de 4 canons de 20 mm installés sur les côtés de la grosse prise d'air avant, il pouvait transporter un chargement de guerre varié qui lui garantissait une certaine flexibilité opérationnelle, constitué de missiles air-air, de roquettes et de bombes. C'est justement parce qu'il était armé de canons, à la différence du F-4 Phantom II, plus moderne et évolué, qu'il n'était pas doté dans les premières versions, que les pilotes attribuèrent aux Crusader le titre de « The last of the Gunfighters ». Il fut ensuite employé aussi par les détachements de vol embarqués de la Marine française.

ES

El Vought F-8 Crusader fue el primer caza embarcado, diseñado en la década de 1950, en tener características de vuelo supersónico. Gracias a su motor turborreactor Pratt & Whitney con postquemador, podía superar la velocidad máxima de Mach 1,8. Entró en servicio a finales de la década de 1950 con las unidades de vuelo de combate de la Marina de los EE.UU. y del Cuerpo de Marines de EE.UU. para reemplazar el ya obsoleto Vought F7U Cutlass. El F-8 tuvo una buena vida operativa y fue utilizado hasta la Guerra de Vietnam por las unidades de vuelo embarcadas americanas. Armado con 4 cañones de 20 mm instalados a los lados de la gran toma de aire frontal, podía llevar una carga de guerra variada, lo que le garantizaba una cierta flexibilidad operativa consistente en misiles aire-aire, cohetes y bombas. Precisamente porque estaba armado con cañones, a diferencia del más moderno y avanzado F-4 Phantom II que carecía de ellos en las primeras versiones, los pilotos otorgaron a los Crusaders el título de «Los últimos pistoleros». Posteriormente también fue utilizado por las unidades de vuelo embarcadas de la Marina francesa.

RU

Воут F-8 «Крусейдер» (англ. -Vought F-8 Crusader) был первым бортовым истребителем, спроектированным в 1950-х годах и обладавшим сверхзвуковыми летными характеристиками. Благодаря турбореактивному двигателю «Пратт энд Уитни» (англ. - Pratt & Whitney) с форсажной камерой максимальная скорость превышала 1,8 Маха. В конце 1950-х годов он поступил на вооружение в летные подразделения истребителей ВМС США и Корпуса морской пехоты США, чтобы заменить устаревший Vought F7U Cutlass. F-8 имел хороший эксплуатационный ресурс и использовался до войны во Вьетнаме американскими авиадесантными подразделениями. Он был вооружен 4 20-мм пушками, установленными по бокам от большого переднего воздухозаборника, и мог нести различную боевую нагрузку, состоящую из ракет класса «воздух-воздух», снарядов и бомб, что гарантировало ему определенную оперативную гибкость. Именно потому, что он был вооружен пушками, в отличие от более современного и продвинутого «Ф-4 Фантом-2» (англ. - F-4 Phantom II), не имевшего их в первых версиях, пилоты присвоили «Крусейдерам» (англ. - Crusaders; крестоносцы) звание «последний из стрелков» (англ. - "The last of the Gunfighters"). Впоследствии он также использовался пилотируемыми летными подразделениями ВМС Франции.



- EN** WARNING: Model for adult modellers age 14 and over
IT ATTENZIONE: Modello per collezionisti adulti di età superiore ai 14 anni
FR ATTENTION: Modèle pour modélistes de 14 ans et plus.
DE ACHTUNG: Modellbausatz für Modellbauer über 14 Jahre.
NL WAARSCHWING: Geschikt voor 14 jaar en ouder.
ES ATENCION: Modelo para modelistas mayores de 14 años.

EN ATTENTION - Useful advice!

Study the instructions carefully prior to assembly. Remove parts from frame with a sharp knife or a pair of scissor and trim away excess plastic. Do not pull of parts. Assemble the parts in numerical sequence. Use plastic cement ONLY and use cement sparingly to avoid damaging the model. Black arrows indicate parts to be glued together. White arrows indicate on which frame the parts must be assembled WITHOUT using cement. These letters (A - B - C...) indicate on which frame the parts will be found. Print small parts before detaching them from frame. Remove paint where parts are to be cemented. Crossed out parts must not be used.

IT ATTENZIONE - Consigli utili!

Prima di iniziare il montaggio studiare attentamente il disegno. Staccare con molta cura i pezzi dalle stampe, usando un taglia-balsa oppure un paio di forbici e togliere con una piccola lima o con carta vetro fine eventuali sbavature. Mai staccare i pezzi con le mani. Montarli seguendo l'ordine delle numerazione delle tavole. Eliminare dalla stampa il numero del pezzo appena montato facendogli sopra una croce. Le frecce nere indicano i pezzi da incollare, le frecce bianche indicano i pezzi da montare senza colla. Usare solo colla per polistirolo. Le lettere (A - B - C...) ai lati dei numeri indicano la stampa ove si trova il pezzo da montare. I pezzi sbarrati da una croce non sono da utilizzare.

DE ACHTUNG - Ein nützlicher Rat!

Vor der Montage die Zeichnung aufmerksam studieren. Die einzelnen Montageteile mit einem Messer oder einer Schere vom Spitzling sorgfältig entfernen. Eventuelle Grate werden mit einer Klinge oder feinem Schmirgelpapier beseitigt. Keinesfalls die Montageteile mit den Händen entfernen. Bei der Montage der Teilnummernfolge folgen. Pfeile zeigen die zu klebenden Teile während die weissen Pfeile die ohne Leim zu montierenden Teile anzeigen. Bitte nur Plastikklebstoff verwenden. Die Buchstaben (A - B - C...) neben den Nummern zeigen auf welchem Spitzling der zu montierende Teil zu finden ist. Die mit einem Kreuz markierten Teile sind nicht zu verwenden.

FR ATTENTION - Conseils utiles!

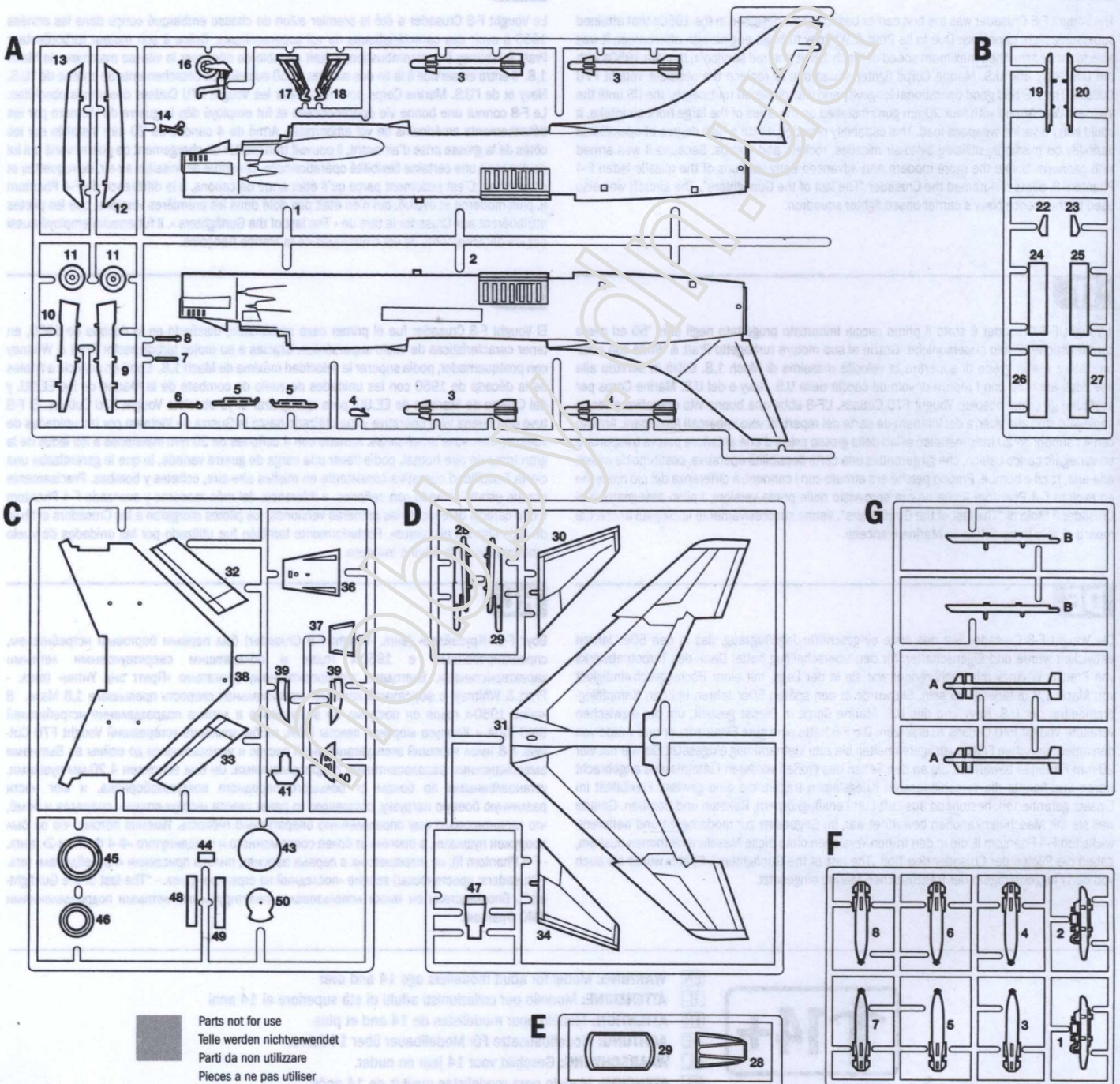
Avant de commencer le montage, étudier attentivement le dessin. Détacher avec beaucoup de soin les morceaux des moules en usant un massicot ou bien un pair de ciseaux et couper avec une petite lame avec de papier de verre fin ébarbagés éventuels. Jamais détacher les morceaux avec les mains. Monter les en suivant l'ordre de la numération des tables. Eliminer de la moule le numéro de la pièce qui vient d'être montée, en le bifant avec une croix. Les flèches noires indiquent les pièces à coller, les flèches blanches indiquent les pièces à monter sans colle. Employer seulement de la colle pour polystyrol. Les lettres (A - B - C...) aux côtés des numéros indiquent la moule où se trouve la pièces à monter. Les pièces marquées par une croix ne sont pas à utiliser.

ES ATENCION - Consejos útiles!

Estudiar las instrucciones cuidadosamente antes de comenzar el montaje. Separar las piezas de las bandejas con un cuchillo afilado o un par de tijeras y retirar el exceso de plástico o rebada. No arrancar las piezas. Montar las piezas en orden numérico. Utilizar SOLAMENTE pegamento para plástico y en poca cantidad para evitar que se dane el modelo. Las flechas negras indican las piezas que se deben pegar juntas. Las flechas blancas indican las piezas que deben ensamblarse SIN usar pegamento. Las letras (A - B - C...) indican en que bandeja se encuentran las piezas. Pintar las piezas pequeñas antes de separarlas de la bandeja. Retirar la pintura de los lugares por donde se deban pegar las piezas.

RU ПРЕДУПРЕЖДЕНИЕ - полезные!

ПЕРЕД ТЕМ, КАК ПРИСТУПИТЬ К СБОРКЕ, ВНИМАТЕЛЬНО ИЗУЧИТЬ ЧЕРТЕЖ. ОЧЕНЬ ОСТОРОЖНО ОТСОЕДИНЬТЕ РАСЧИСЛЕННЫЕ ЭЛЕМЕНТЫ, ИСПОЛЬЗОВАТЬ ДЛЯ ЭТОГО КАНИЦЕЛЮЩИЙ НОЖ ИЛИ ПАРУ НОЖИЦ, СНЯТЬ НЕРОВНОСТИ С ПОМОЩЬЮ ТОНОКОГО ЛЕЗВИЯ ИЛИ С ПОМОЩЬЮ АБРАЗИВНОЙ БУМАГИ. НЕ ОТСОЕДИНЯТЬ ЭЛЕМЕНТЫ РУКАМИ. ВЫПОЛНИТЬ СБОРКУ ПО ПОРЯДКУ НУМЕРАЦИИ ТАБЕЛИ, УДАЛИТЬ ИЗ СТЕНКИ ТОЛЬКО ТО СООБРАЖАЮ ДЕТАЛЬ, ПЕРЕНЕШИВАЯ ЕЕ. ЧЕРНЫЕ СТРЕЛКИ УКАЗЫВАЮТ ДЕТАЛИ, ДЛЯ СОЕДИНЕНИЯ, БЕЛЫЕ СТРЕЛКИ УКАЗЫВАЮТ ДЕТАЛИ, КОТОРЫЕ СОБИРАЮТСЯ БЕЗ КЛЕЯ. ИСПОЛЬЗОВАТЬ ТОЛЬКО КЛЕЙ ДЛЯ ПОЛИСТИРОЛА. БУКВЫ (А - В - С...) НА ПРОИМЕРНЫХ СТОРОНАХ УКАЗЫВАЮТ МЕСТ, ГДЕ НАХОДИТСЯ ДЕТАЛЬ. ПЕРЕНЕШЕННЫЕ ДЕТАЛИ НЕ ИСПОЛЬЗУЮТСЯ.



SUGGESTED COLORS

A

FLAT BLACK
F.S. 37038

ITALERI ACRYLICPAINT - 4768AP

B

FLAT LIGHT GRAY
F.S. 36495

ITALERI ACRYLICPAINT - 4765AP

C

FLAT RED
F.S. 31400

ITALERI ACRYLICPAINT - 4606AP

D

METAL GLOSS SILVER
F.S. 17178

ITALERI ACRYLICPAINT - 4678AP

E

FLAT GUN METAL
F.S. 37200

ITALERI ACRYLICPAINT - 4681AP

F

FLAT WHITE
F.S. 37875

ITALERI ACRYLICPAINT - 4769AP

G

METAL FLAT STEEL
F.S. 37178

ITALERI ACRYLICPAINT - 4679AP

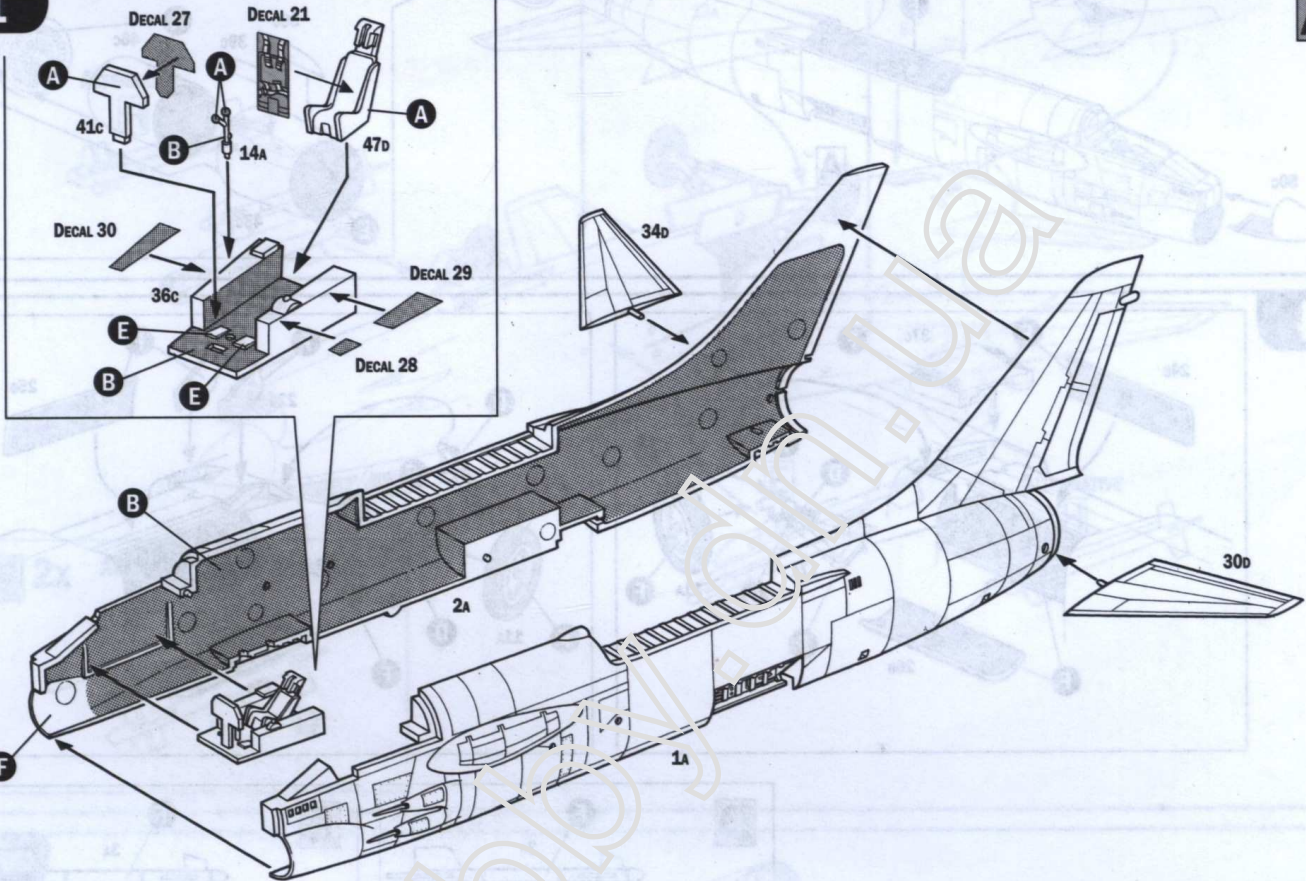
H

FLAT OLIVE DRAB
F.S. 34084

ITALERI ACRYLICPAINT - 4728AP

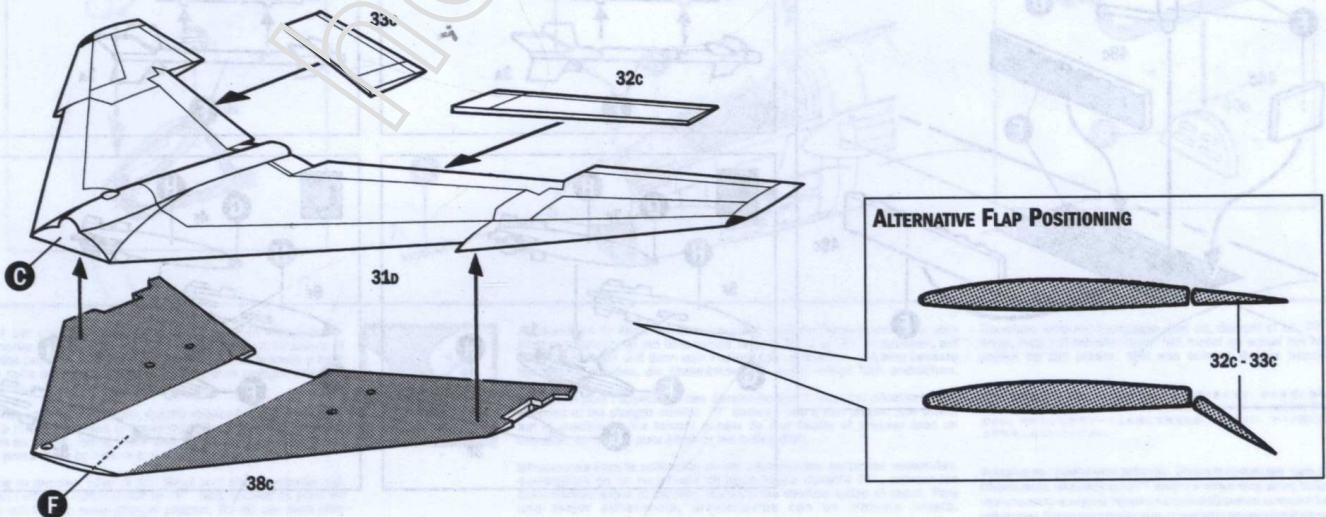
1

A

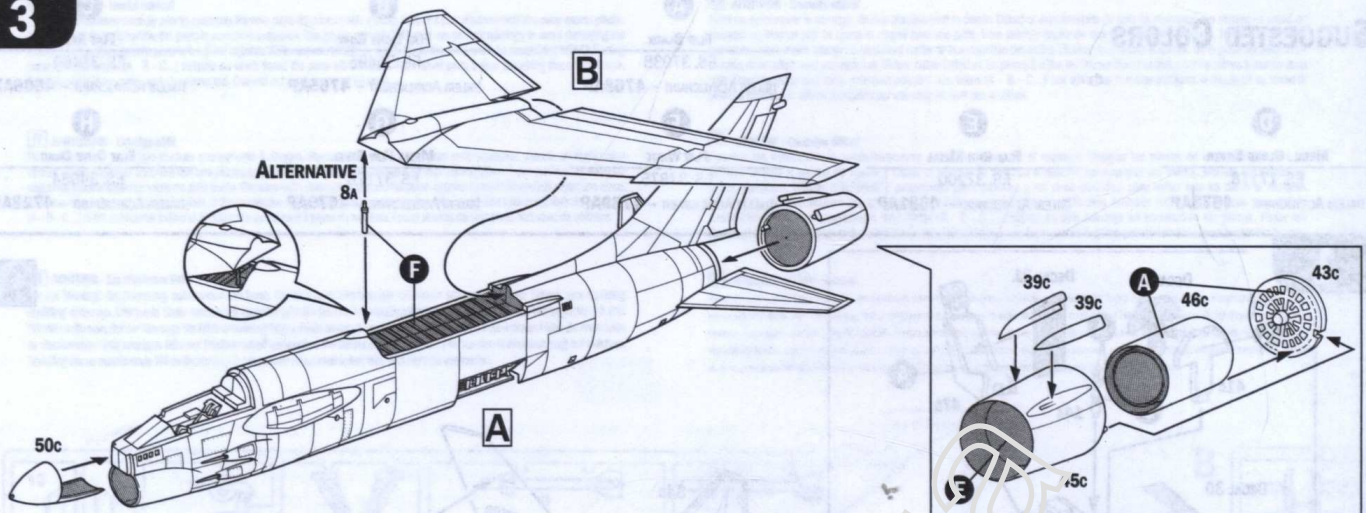


2

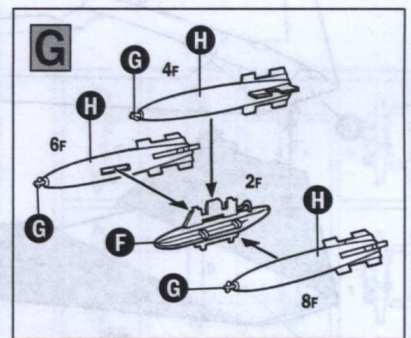
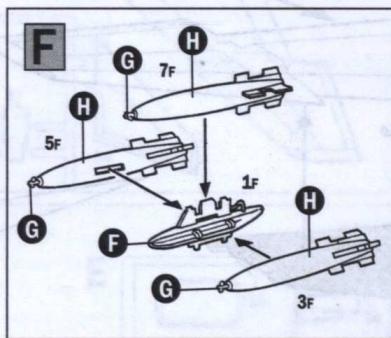
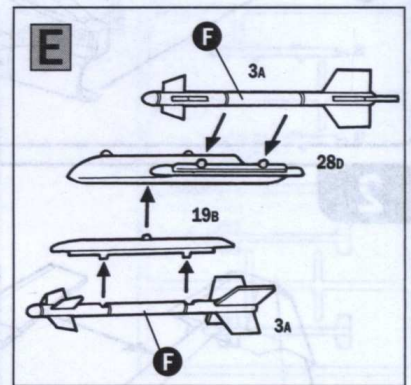
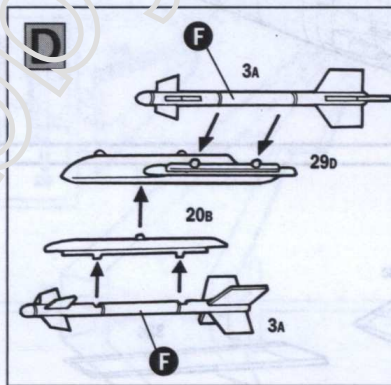
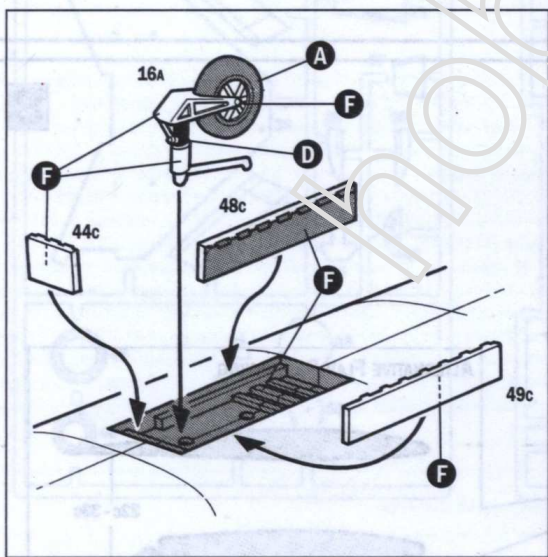
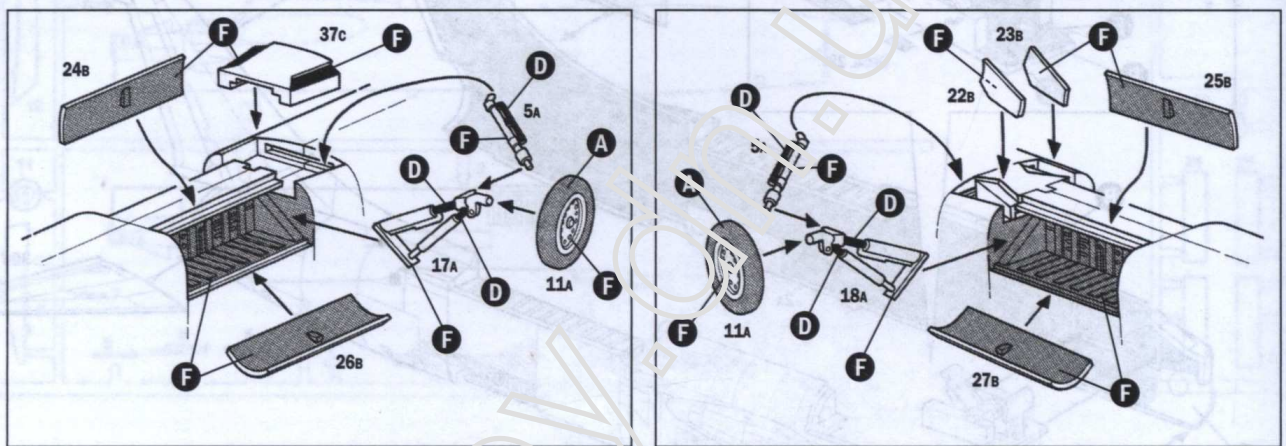
B



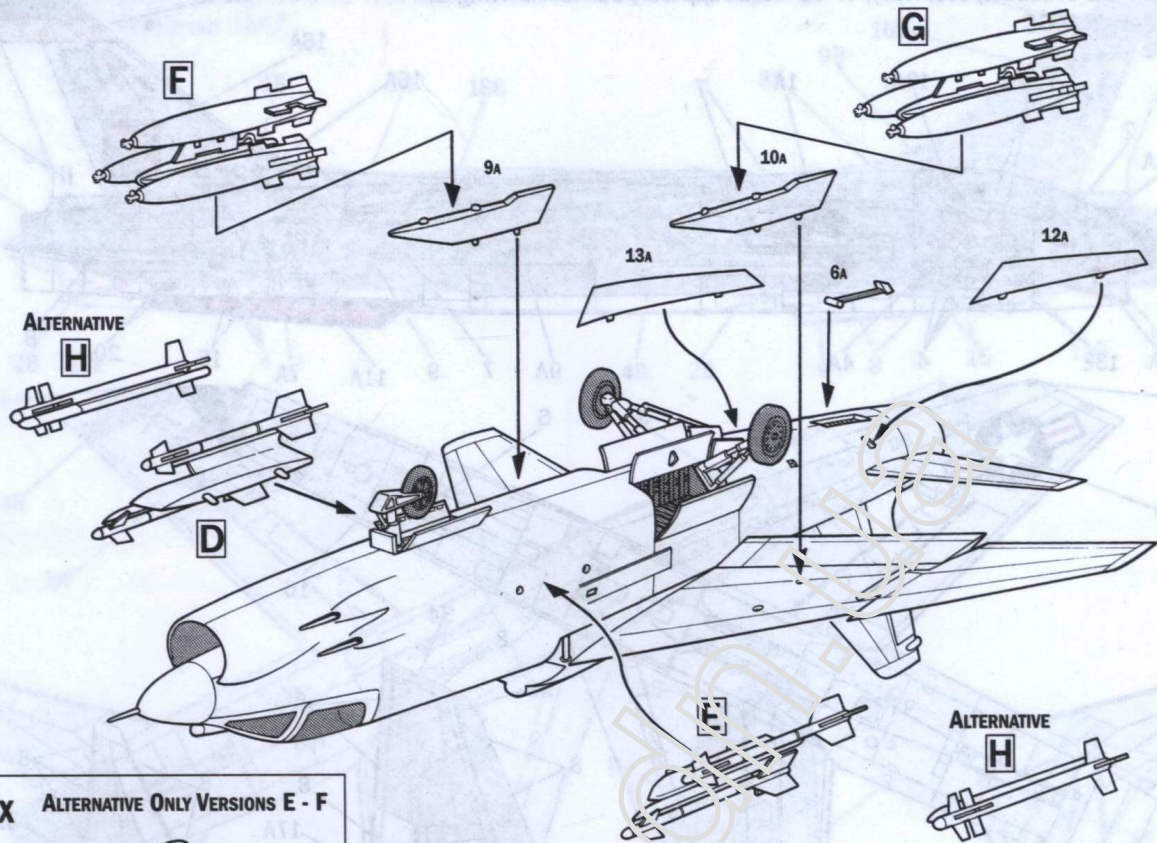
3



4

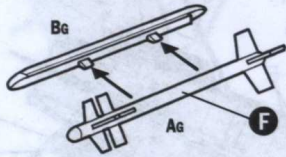


5

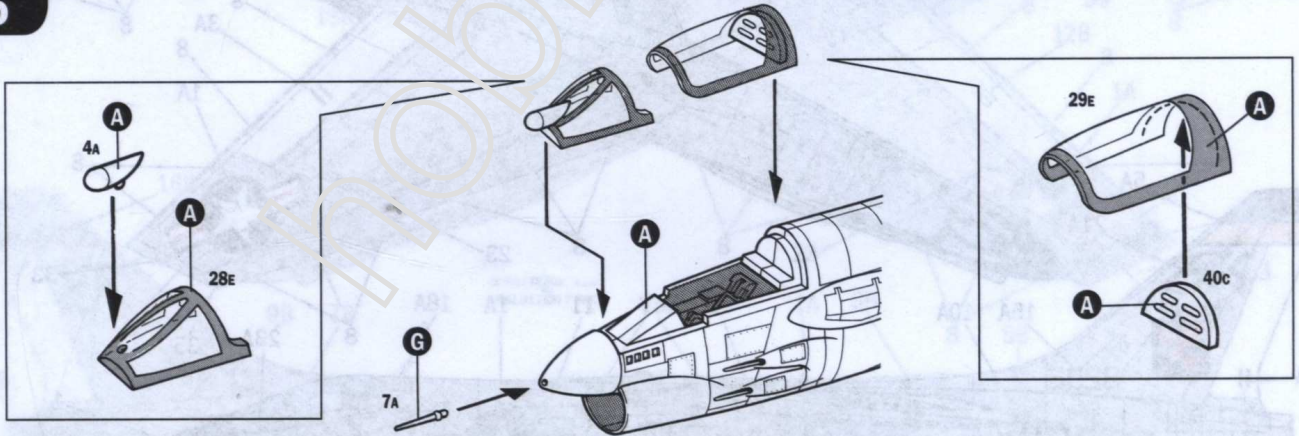


Only 1

H 2x ALTERNATIVE ONLY VERSIONS E - F



6



Istruzioni per l'applicazione delle decalcomanie. Ritagliare le decalcomanie occorrenti dal foglio, immergerle in un bicchiere di acqua pulita per circa 20", metterle in posizione sul modello e farle scivolare dalla carta: per una migliore aderenza compprimerle con una pezzuola pulita.

Direction for applying the decals: cut the required decals out of the sheet; dip the into a glass of clean water for about 20"; position the decals on the kit, letting them slide from the paper. For a better adesion, press them by means of a clean rag.

Påsättning av decalor: klipp ut den decal som skall användas och doppa den i ett glas vatten under en 20". Sätt decalen på plats på modellen och låt den sakta glida av pappret. För att den skall sitta ordentligt, tryck till med en torr duk.



Anweisungen für Abziehbilder-Anbringung: Die benötigten Abziehbilder vom Blatt abscheiden, in ein Glas reines Wasser für etwa 20" eintauchen, auf das Modell legen und dann vom Papierbogen abnehmen. Um eine bessere Haftung zu erzielen, die Abziehbilder mit einem reinen Tuch andrücken.

Instruction pour l'application des décalcomanies. Couper les décalcomanies choisies et les plonger environ 20" dans un peu d'eau propre. Les placer sur le modèle en les faisant glisser de leur feuille et presser avec un morceau de chiffon pur éliminer les bulles d'air.

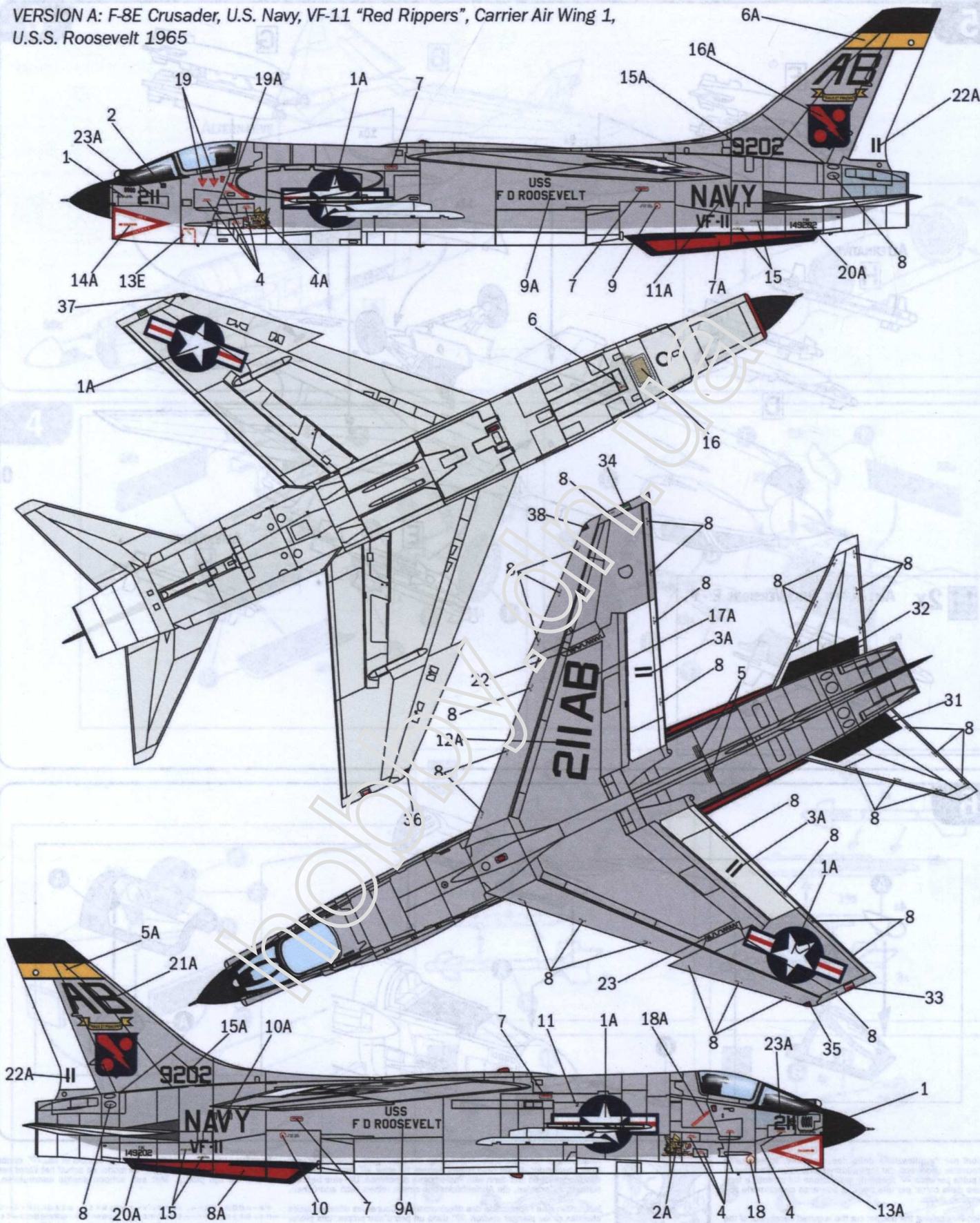
Istrucciones Para la aplicación de las calcomanías: cortar las requeridas, sumergirlas en un recipiente de agua limpia durante 20", colocar las calcomanías sobre el modelo, haciéndolas deslizar sobre el papel. Para una mejor adherencia, presionarlas con un trapito limpio.

Transfers: knip het benodigde deel uit, dempel et ca. 20" onder water, oud het transfer tegen het model en schuif het vanaf het papier op zijn plaats. Met een schoon doekje aandrukken.

デカール使用法: 図紙から、それぞれのマークを切り取り、ぬるま湯に20秒くらいつけて、引上げます。マークをすべらすようにして模型からどり、指定の位置にはってください。やわらかな布でマーク上を押して気泡を取ってください。マーク画には、かわくまで手をふれないでください。

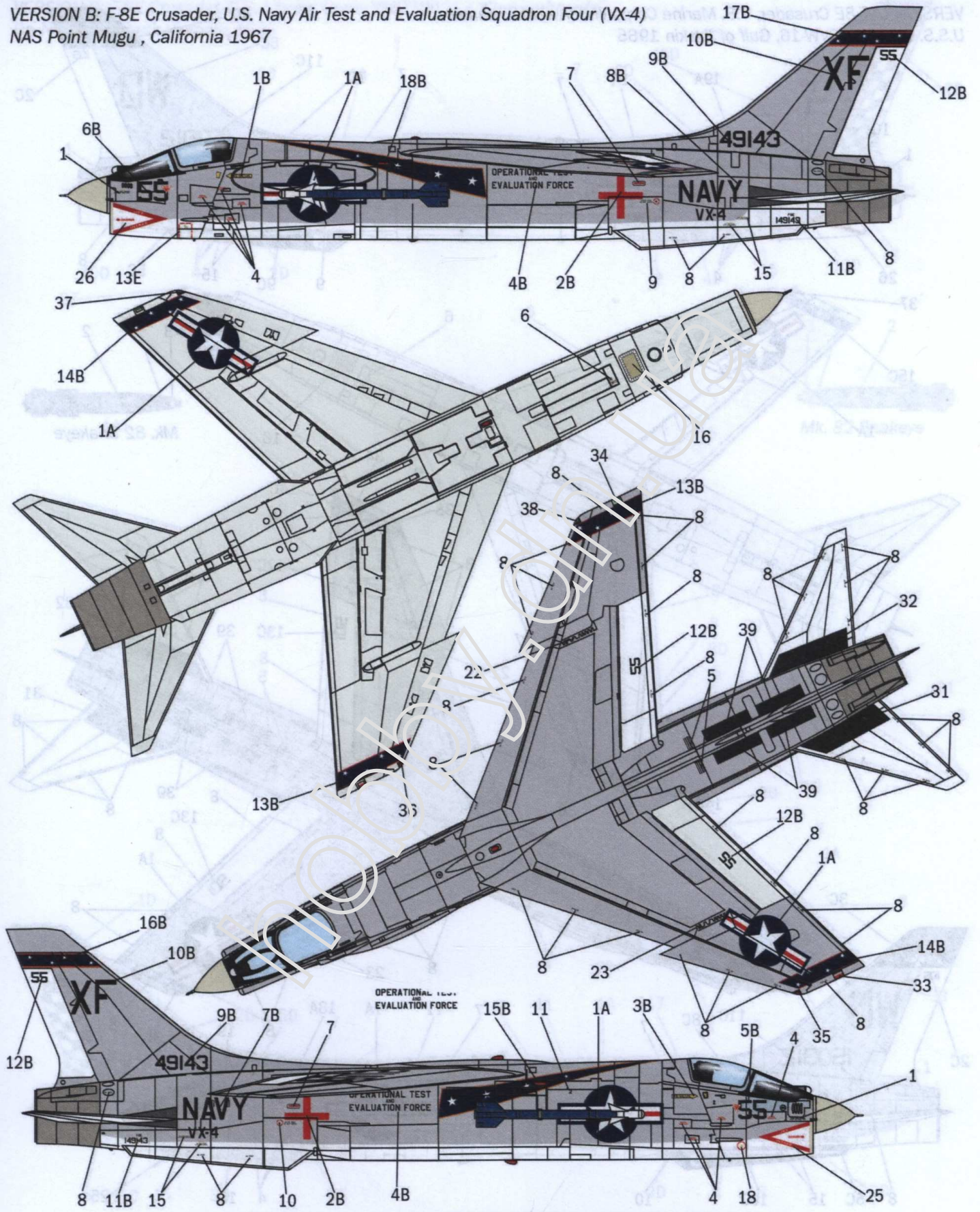
Указания по применению декалей: Отрежьте нужную вам часть декали от общего листа, поместите ее на 20" минуты в чистую воду, затем, выбрав необходимое место на модели, переведите туда изображение, сдвинув его с бумажной основы. Для лучшего прилипания промажьте декаль чистой тряпочкой.





VERSION A: F-8E Crusader, U.S. Navy, VF-11 "Red Rippers", Carrier Air Wing 1, U.S.S. Roosevelt 1965



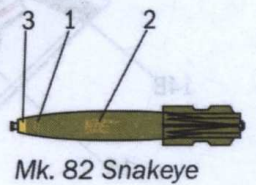
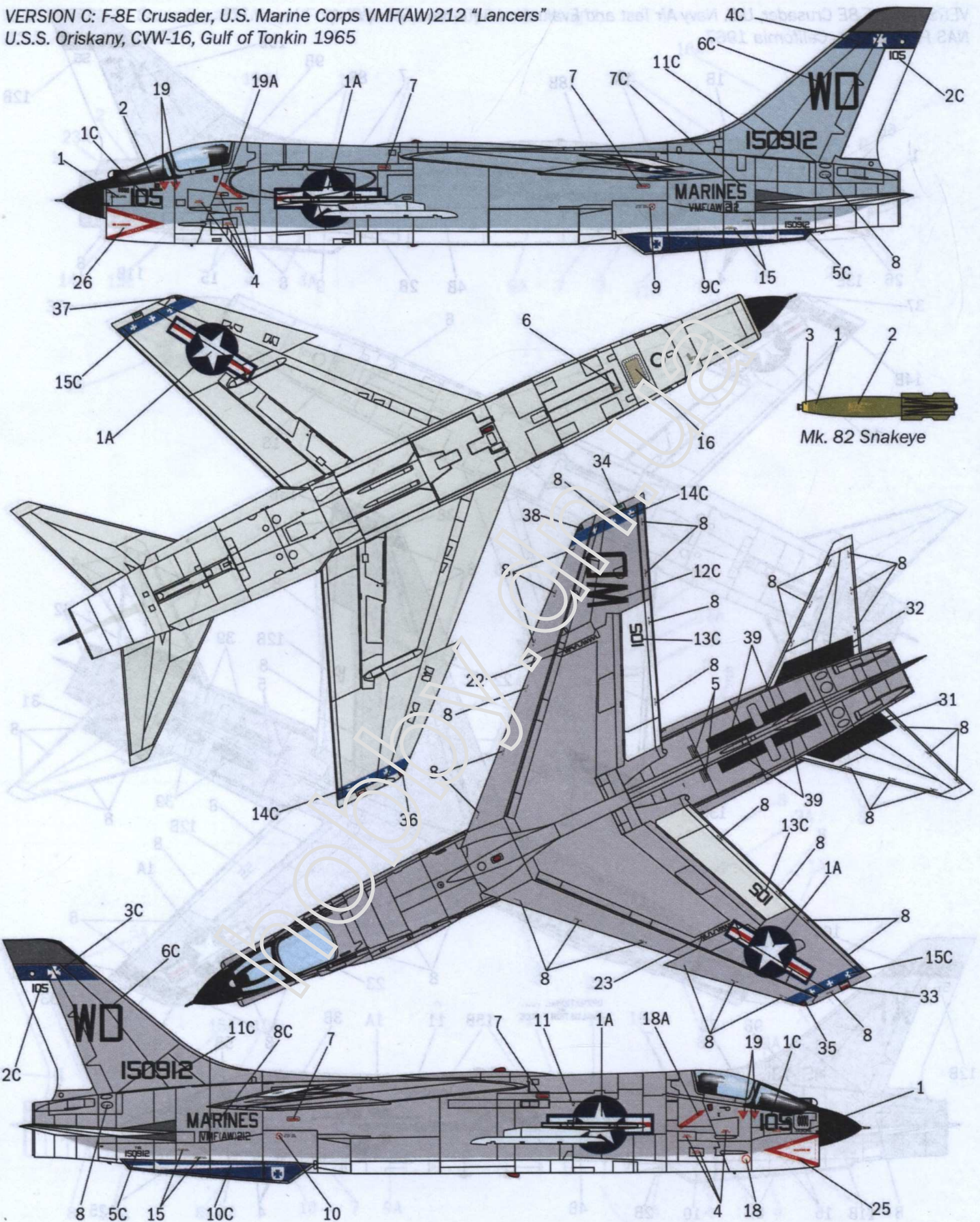
- | | | | | | |
|---|----------------------------|---|--------------------------------|--|-----------------------------------|
|  | Flat Gull Gray
FS.36440 |  | F Black
4768AP
FS. 37038 |  | Flat White
4769 AP
FS.37875 |
|---|----------------------------|---|--------------------------------|--|-----------------------------------|

VERSION B: F-8E Crusader, U.S. Navy Air Test and Evaluation Squadron Four (VX-4)
 NAS Point Mugu, California 1967



	Flat Gull Gray FS.36440		Flat White 4769 AP FS.37875		F Black 4768AP FS. 37038		Flat Gun Metal 4681AP FS.37200
---	----------------------------	---	-----------------------------------	--	--------------------------------	---	--------------------------------------

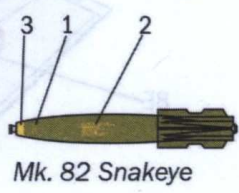
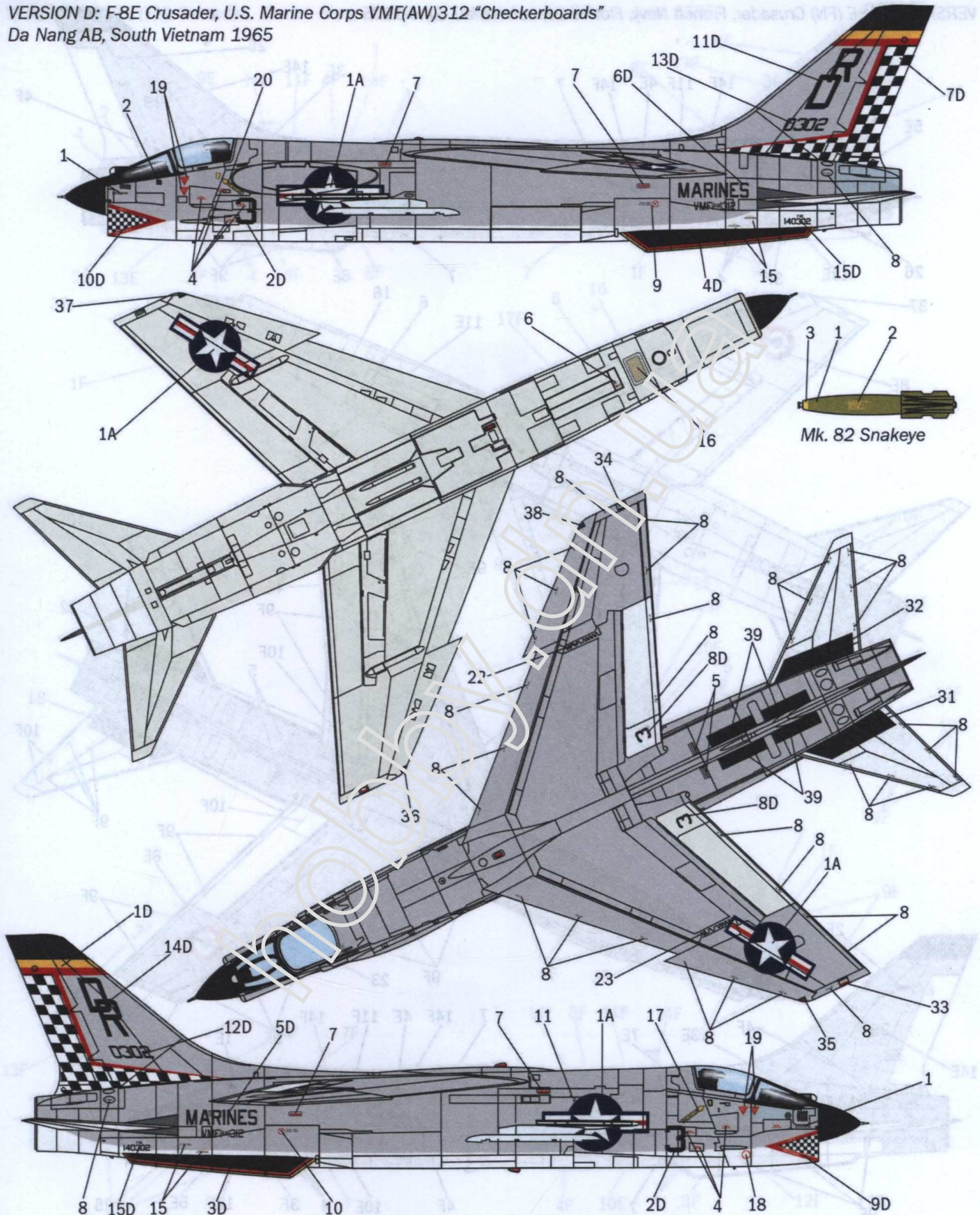
VERSION C: F-8E Crusader, U.S. Marine Corps VMF(AW)212 "Lancers"
 U.S.S. Oriskany, CVW-16, Gulf of Tonkin 1965



Mk. 82 Snakeeye

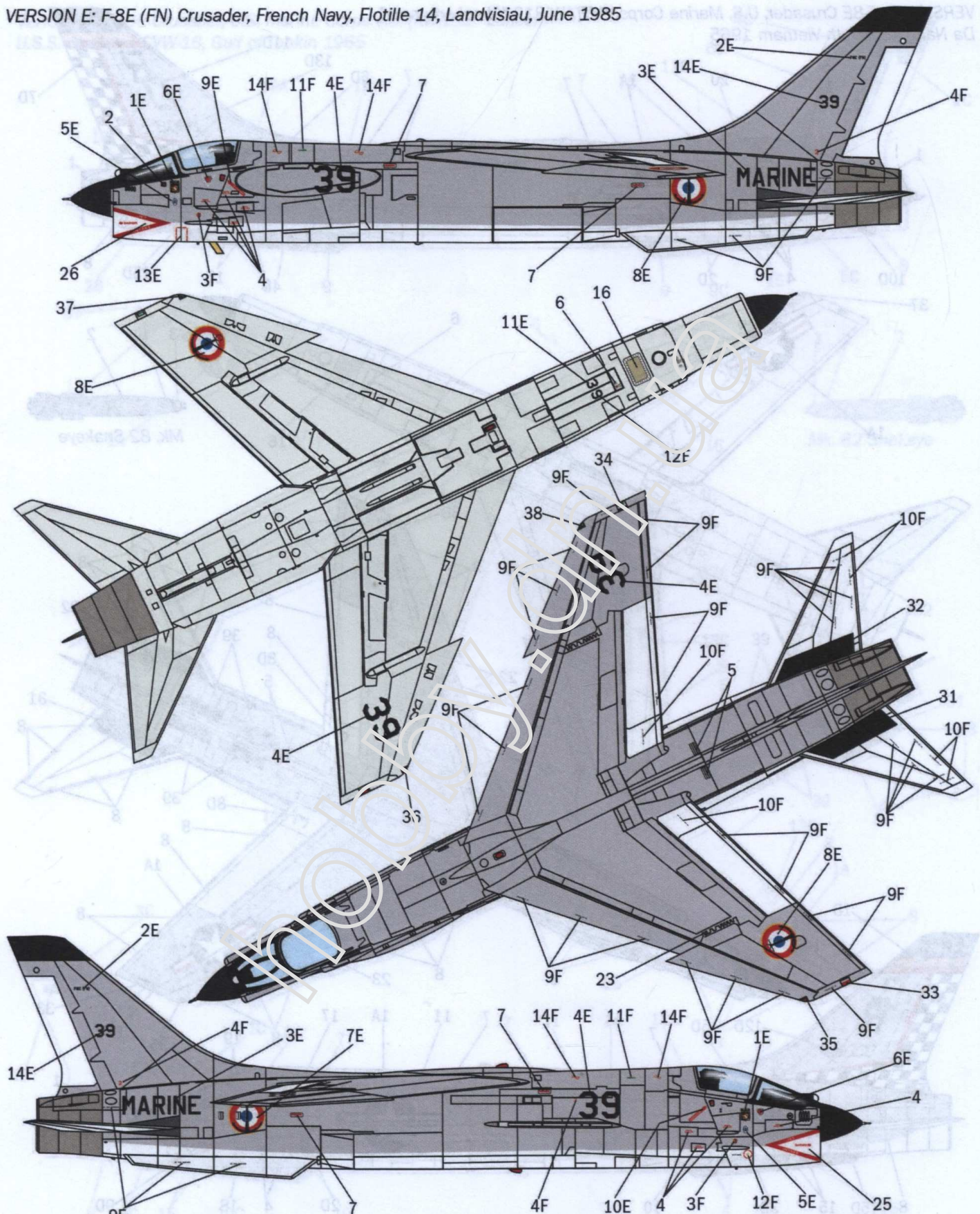
	Flat Gull Gray 47829 F.S.36440		Flat White 4769 AP F.S.37875		F Black 4768AP F.S. 37038
--	--------------------------------------	--	------------------------------------	--	---------------------------------

VERSION D: F-8E Crusader, U.S. Marine Corps VMF(AW)312 "Checkerboards"
 Da Nang AB, South Vietnam 1965



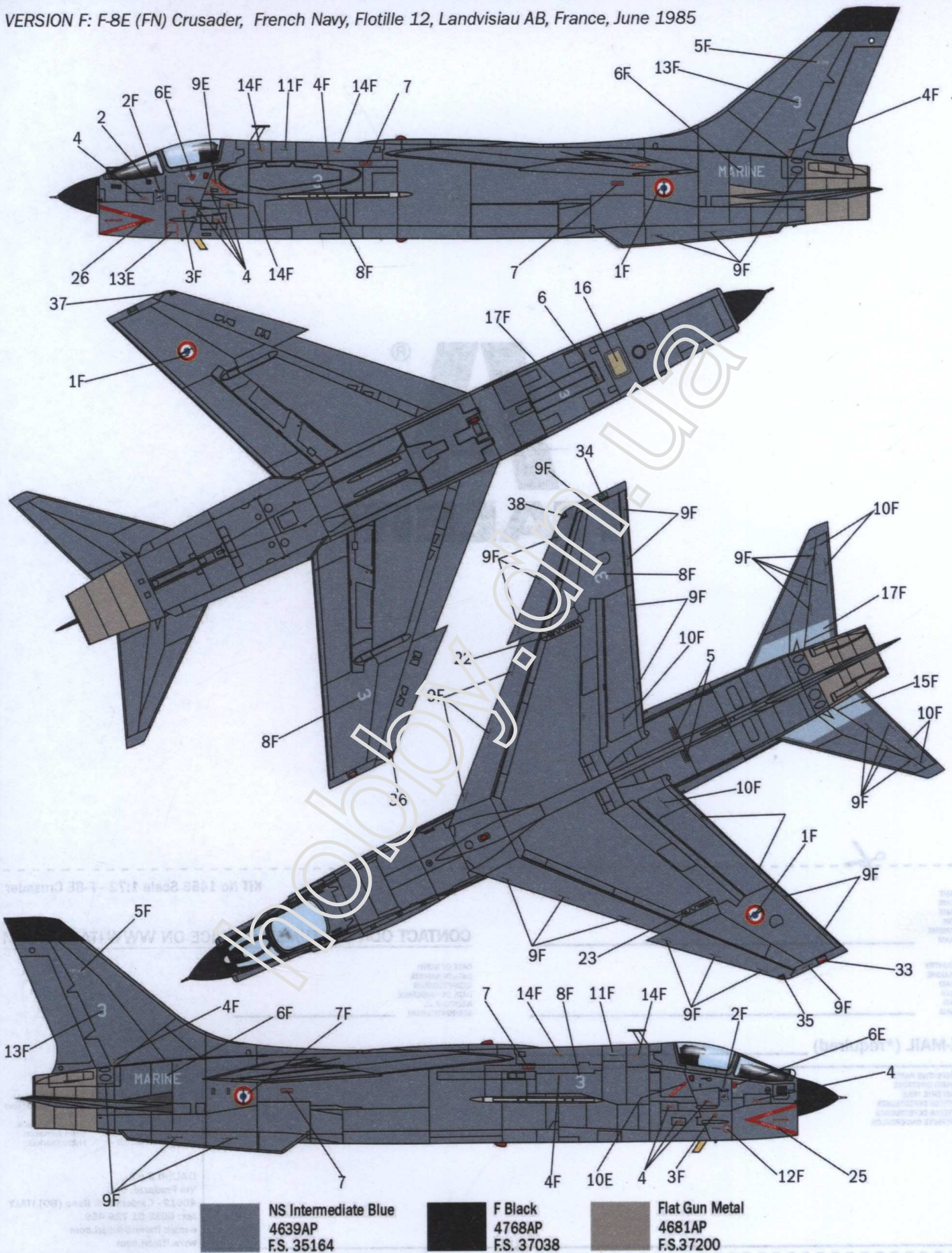
	Flat Gull Gray F.S.36440		Flat White 4769 AP F.S.37875		F Black 4768AP F.S. 37038
--	-----------------------------	--	------------------------------------	--	---------------------------------

VERSION E: F-8E (FN) Crusader, French Navy, Flotille 14, Landvisiaiu, June 1985



	Flat Gull Gray F.S.36440		Flat White 4769 AP F.S.37875		F Black 4768AP F.S. 37038		Flat Gun Metal 4681AP F.S.37200
--	-----------------------------	--	------------------------------------	--	---------------------------------	--	---------------------------------------

VERSION F: F-8E (FN) Crusader, French Navy, Flotille 12, Landvisiau AB, France, June 1985



NS Intermediate Blue
4639AP
F.S. 35164

F Black
4768AP
F.S. 37038

Flat Gun Metal
4681AP
F.S. 37200