

made in Italy

1:48 scale

No 2818

RF-4 E™ Phantom II™



EN

The RF-4E was the unarmed reconnaissance version of the famous McDonnell Douglas two-seats fighter F-4 Phantom II. It was designed and developed for export, and it was the combination of reconnaissance system of the RF-4C with the airframe and the powerful engines of the F-4E. The German Luftwaffe received the first samples in the early 70s and became one of the main users along with Japan, Iran, Israel and Greece. Furthermore, many components and reconnaissance systems were also manufactured in Germany. The RF-4E was able to carry out reconnaissance missions "all-weather" in a very effective way thanks to the cameras installed in the bays, the infrared sensors, and the target looking radar system. Some Countries developed specific versions more in line with the specific operational use.

FR

Le RF-4E est la version pour la reconnaissance tactique du célèbre avion de chasse multi rôle biplace de McDonnell Douglas Phantom II. Il fut développé spécialement pour l'exportation et il représentait une combinaison des systèmes de reconnaissance du RF-4C avec la structure aérodynamique et les moteurs renforcés du F-4E. La Luftwaffe reçut les premiers exemplaires au début des années 70 et devint l'un des premiers utilisateurs avec le Japon, l'Iran, Israël et la Grèce. De nombreux composants et systèmes de reconnaissance furent également produits en Allemagne. Le RF-4E était en mesure de réaliser des missions de reconnaissance « tous-temps » et de cartographier le sol grâce aux capteurs à infrarouges, aux systèmes de recherche des cibles et aux appareils de prise de vue de façon très efficace et précise. Certains pays réalisèrent également des versions destinées à l'emploi opérationnel spécifique.

IT

L'RF-4E è la versione per la ricognizione tattica del celebre caccia multiruolo biposto della McDonnell Douglas Phantom II. Venne sviluppato specificatamente per l'esportazione ed era la combinazione dei sistemi di ricognizione del RF-4C con la struttura aerodinamica e con i motori potenziati del F-4E. La Luftwaffe ricevette i primi esemplari nei primi anni '70 e diventò uno dei principali utilizzatori assieme a Giappone, Iran, Israele e Grecia. Molti componenti e sistemi di ricognizione vennero inoltre prodotti in Germania. L'RF-4E era in grado di svolgere missioni di ricognizione "ognitempo" ed era in grado di mappare il terreno, grazie ai sensori ad infrarosso, ai sistemi di ricerca dei bersagli e alle apparecchiature di ripresa, in modo molto efficace e preciso. Alcuni Paesi realizzarono inoltre versioni dedicate allo specifico impiego operativo.

ES

El RF-4E es la versión para las tareas de reconocimiento táctico del famoso caza biplaza McDonnell Douglas Phantom II. Fue especialmente desarrollado para la exportación y era la combinación de los sistemas de reconocimiento del RF-4C con la estructura aerodinámica y los motores potenciados del F-4E. Luftwaffe recibió los primeros ejemplares al inicio de los años 70 y se convirtió en uno de los principales usuarios, junto a Japón, Irán, Israel y Grecia. Muchos componentes y sistemas de reconocimiento fueron producidos en Alemania. El RF-4E era capaz de llevar a cabo misiones de reconocimiento "todo tiempo" y también de realizar un mapa del terreno, gracias a los sensores infrarrojos, a los sistemas de búsqueda de blancos y a los aparatos de filmación, de forma muy eficaz y precisa. Algunos países realizaron además versiones dedicadas a un uso operativo específico.

DE

Der Reconnaissance-Fighter RF-4E Phantom II ist die Aufklärer Version des berühmten zweisitzigen Mehrzweckjägers aus der legendären McDonnell Douglas Phantom II-Familie. Er wurde speziell für den Export konzipiert und stellte eine Kombination zwischen den Aufklärung Systemen des RF-4C und der aerodynamischen Struktur und verstärkten Motoren der F-4E dar. Die Luftwaffe erhielt die ersten Exemplare in den frühen 70er-Jahren, wo sie neben Japan, Iran, Israel und Griechenland am meisten zum Einsatz kamen. Viele Bauteile und Aufklärungssysteme wurden auch in Deutschland hergestellt. Die RF-4E konnte "allwettertaugliche" Aufklärungsmissionen durchführen und dank ihrer Infrarotsensoren, Zielsuchsysteme und Fotokameras das Gelände wirkungsvoll und genau abbilden. Einige Länder entwickelten des Weiteren einsatzspezifische Versionen.

RU

RF-4E - это версия для тактической разведки знаменитого двухместного многоцелевого истребителя компании McDonnell Douglas Phantom II. Он разработан специально для экспорта и представляет собой комбинацию из разведывательной системы самолета RF-4C с аэродинамичной конструкции с усиленными двигателями самолета F-4E. ВВС Германии (Люфтваффе) получили первые экземпляры в начале семидесятых годов и стали одним из основных пользователей наряду с Японией, Ираном, Израилем и Грецией. Кроме того, многие компоненты и разведывательные системы производились в Германии. RF-4E мог выполнять вылеты на разведку при любых погодных условиях и очень эффективно и точно картографировать местность благодаря инфракрасным датчикам, системам поиска целей и съемочной аппаратуре. Некоторые страны выпустили также специально разработанные для определенных целей версии



EN WARNING: Model for adult modellers age 14 and over
IT ATTENZIONE: Modello per collezionisti adulti di età superiore ai 14 anni
FR ATTENTION: Modèle pour modélistes de 14 ans et plus.
DE ACHTUNG: Modellbausatz für Modellbauer über 14 Jahre.
NL WAARSCHUWING: Geschikt voor 14 jaar en ouder.
ES ATENCION: Modelo para modelistas mayores de 14 años.

EN ATTENTION - Useful advice!

STUDY THE INSTRUCTIONS CAREFULLY PRIOR TO ASSEMBLY. REMOVE PARTS FROM FRAME WITH A SHARP KNIFE OR A PAIR OF SCISSORS AND TRIM AWAY EXCESS PLASTIC. DO NOT PULL ON PARTS. ASSEMBLE THE PARTS IN NUMERICAL SEQUENCE. USE PLASTIC CEMENT ONLY AND USE CEMENT SPARINGLY TO AVOID DAMAGING THE MODEL. BLACK ARROWS INDICATE PARTS TO BE GLUED TOGETHER. WHITE ARROWS INDICATE ON WHICH FRAME THE PARTS MUST BE ASSEMBLED WITHOUT USING CEMENT. THESE LETTERS (A - B - C...) INDICATE ON WHICH FRAME THE PARTS WILL BE FOUND. PRINT SMALL PARTS BEFORE DETACHING THEM FROM FRAME. REMOVE PAINT WHERE PARTS ARE TO BE CEMENTED. CROSSED-OUT PARTS MUST NOT BE USED.

IT ATTENZIONE - Consigli utili!

PRIMA DI INIZIARE IL MONTAGGIO STUDIARE ATTENTAMENTE IL DISEGNO. STACCARE CON MOLTA CURA I PEZZI DALLA STAMPERIA, USANDO UN TAGLIA-BALSA OPPURE UN PAIR DI FORNIO E TOGLIERE CON UNA PICCOLA LAMA O CON FORNIO IL PLASTICO IN ECCESSO. NON TIRARE NEI PEZZI. MONTARE LE PARTI IN ORDINE NUMERICO. UTILIZZARE SOLO CEMENTO PER PLASTICO E USARE IL CEMENTO CON ECONOMIA PER EVITARE DI DANEGGIARE IL MODELLO. LE FRECCHE NERE INDICANO LE PARTI DA MONTARE INSIEME SENZA COLLA. LE FRECCHE BIANCHE INDICANO SU QUALE STRUTTURA LE PARTI DEVONO ESSERE MONTATE SENZA COLLA. LE LETTERE (A - B - C...) INDICANO SU QUALE STRUTTURA LE PARTI DEVONO ESSERE TROVATE. IMPRIMERE LE PARTI PICCOLE PRIMA DI STACCARLE DALLA STAMPERIA. RIMOVIERE LA PINTURA DOVE LE PARTI DEVONO ESSERE CEMENTATE. LE PARTI BARRATE NON DEVONO ESSERE USATE.

DE ACHTUNG - Ein nützlicher Rat!

VOR DER MONTAGE DIE ZEICHNUNG ALTERNATIV STUDIEREN. DIE EINZELNEN MONTAGEEILE MIT EINEM MESSER ODER EINER SCHERE VOM SPRITZUNGSBÜFFELUNG ENTFERNEN. EVENTUELLE GRATE WERDEN MIT EINER KLINGE ODER FEINEM SCHABPAPIER BESONNEN FALLENS MIT DEN HÄNDEN ENTFERNEN. BEI DER MONTAGE DER TEILE NUMERISCH FOLGEN. PFEILE ZEIGEN DIE ZU HILFENDEN TEILE WÄHREND DIE WEISSEN PFEILE DIE OHNE LEIM ZU MONTIERENDEN TEILE ANZEIGEN. BITTE NUR PLASTIKLEBMITTEL VERWENDEN. DIE DUBBELPFEILE (A - B - C...) ZEIGEN DEN NUMEREN ZUSÄTZLICH WELCHEM SPRITZUNG DER ZU MONTIERENDEN TEILE ZU FINDEN IST. DIE MIT EINEM KREUZ MARKIERTEN TEILE SIND NICHT ZU VERWENDEN.

FR ATTENTION - Conseils utiles!

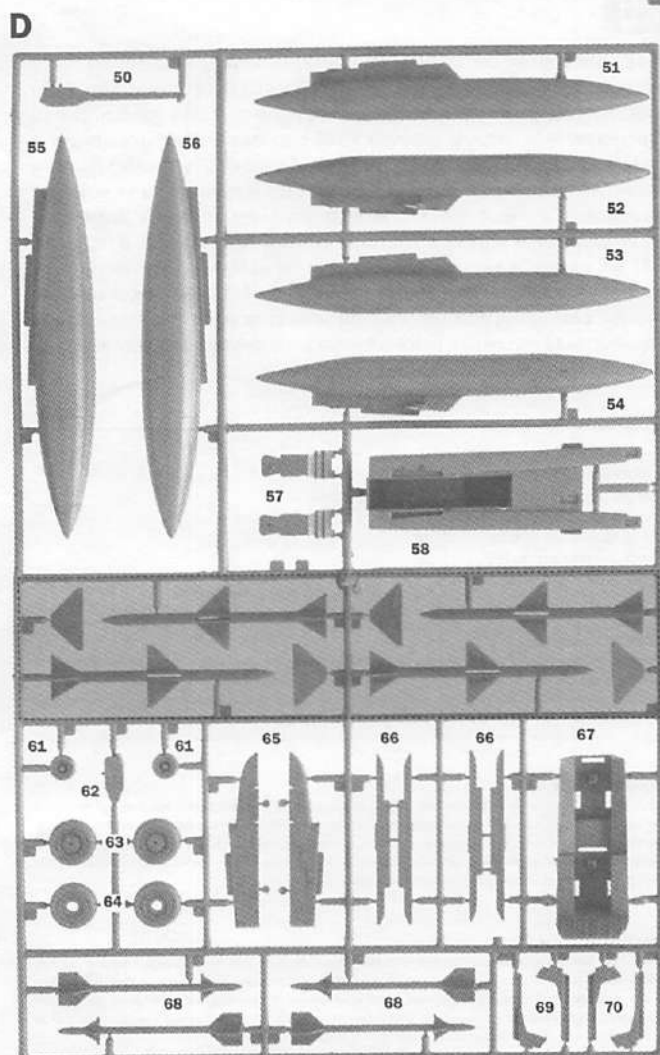
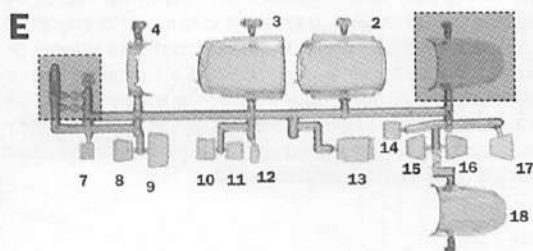
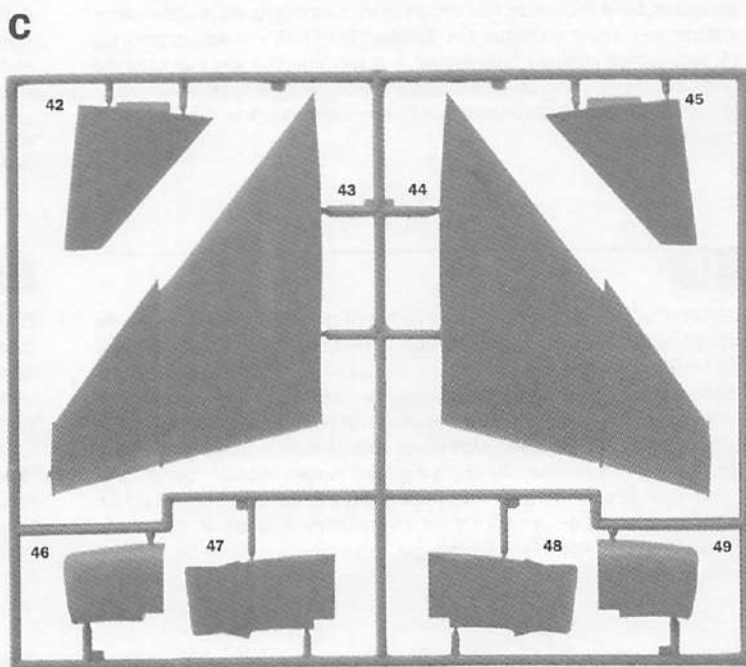
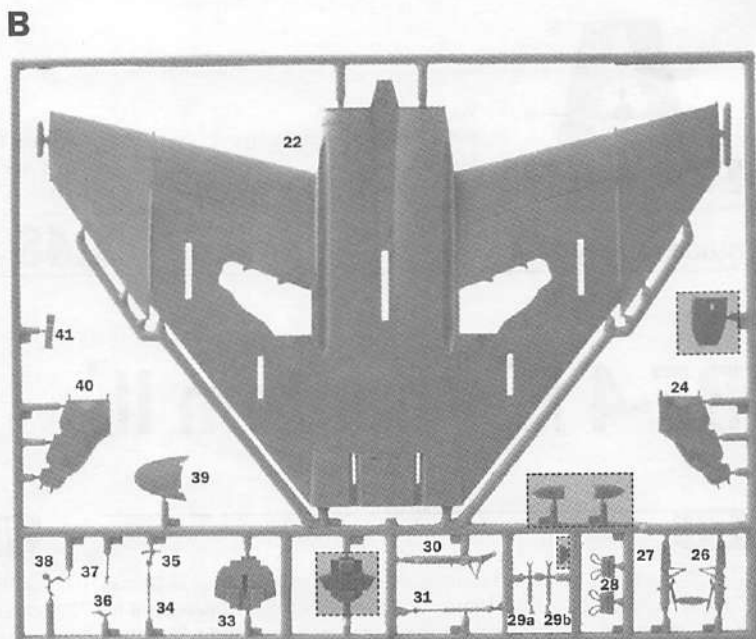
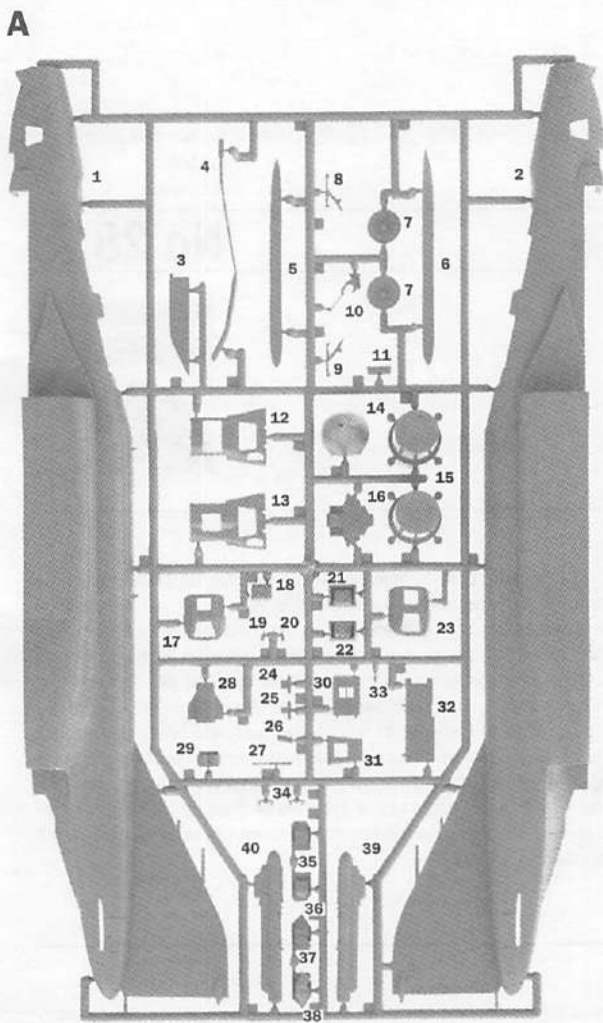
AVANT DE COMMENCER LE MONTAGE, ÉTUDIER ATTENTIVEMENT LE DESSIN. DÉTACHER AVEC BEAUCOUP DE SOIN LES MORCEAUX DES MOUTES EN USANT UN MANSICOT OU BIEN UN PAIR DE CISEAU ET QUAPER AVEC UNE PETITE LAME AVEC DE PRÉCISER DE LITRE EN ÉBARBAGES D'ÉVENTUELS. JAMAIS DÉTACHER LES MORCEAUX AVEC LE MAINS MONTER LES EN SUIVANT L'ORDRE DE LA NUMÉRIQUATION DES TRAVES. ÉLIMINER DE LA MOULE LE NUMÉRO DE LA PIÈCE QUI VIENT D'ÊTRE MONTÉE. EN LE OPTANT AVEC UNE CROIX LES FLECHES NOIRES INDICENT LES PIÈCES À COLLER. LES FLECHES BLANCHES INDICENT LES PIÈCES À MONTER SANS COLLE. EMPLOYER SEULEMENT DE LA COLLE POUR POLYSTYROL. LES LETTRES (A - B - C...) AUX CÔTÉS DES NUMÉROS INDICENT LA MOULE OÙ SE TROUVE LA PIÈCE À MONTER. LES PIÈCES MARQUÉS PAR UNE CROIX NE SONT PAS À UTILISER.

ES ATENCION - Consejos útiles!

ESTUDIA LAS INSTRUCCIONES CUIDADOSAMENTE ANTES DE COMENZAR EL MONTAJE. SEPARAR LAS PIEZAS DE LAS BANDICIAS CON UN CUCHILLO AFILADO O UN PAIR DE TUBERAS Y RETIRAR EL EXCESO DE PLÁSTICO O RESINA. NO ARRANCAR LAS PIEZAS. MONTAR LAS PIEZAS EN ORDEN NUMÉRICO. UTILIZAR SOLOMENTE PEGAMENTO PARA PLÁSTICO Y EN POCO CANTIDAD PARA EVITAR QUE SE DANE EL MODELLO. LAS FLECHAS NEGRAS INDICAN LAS PIEZAS QUE SE DEBEN PEGAR JUNTAS. LAS FLECHAS BLANCAS INDICAN LAS PIEZAS QUE DEBEN ENSEMBLARSE SIN USAR PEGAMENTO. LAS LETRAS (A - B - C...) INDICAN EN QUE BANDA SE ENCUENTRAN LAS PIEZAS. PINTAR LAS PIEZAS PEQUEÑAS ANTES DE SEPARARLAS DE LA BANDA. RETIRAR LA PINTURA DE LOS LUGARES POR DONDE SE DEBAN PEGAR LAS PIEZAS.

RU ПРЕДУПРЕЖДЕНИЕ - полезные!

ПЕРЕД ТЕМ КАК ПРИБЛИЖИТЬ К СБОРКЕ, ВНИМАТЕЛЬНО ИЗУЧИТЬ ЧЕРТЕЖ. ОЧЕНЬ ОСТОРОЖНО СТОБАЧИТЬ ПРОЦЕДУРНЫЕ ЭЛЕМЕНТЫ. ИСПОЛЬЗОВАТЬ ДЛЯ ЭТОГО КАНЦЕЛЕРСКИЙ НОЖ ИЛИ ПАРУ НОЖИЦ. СЯТЬ НЕОБХОДИМО С ПОМОЩЬЮ ТОЧНОГО НОЖА ИЛИ С ПОМОЩЬЮ АБРАЗИВНОЙ БИНАКИ НЕ СТОБАЧИТЬ ЭЛЕМЕНТЫ РИШКИ. ВЫПОЛНИТЬ СБОРКУ СОГЛАСНО ПОРЯДКУ ИМЕРИЦИОН ТАБЕЛЛ. УДАЛИТЬ ИЗ ОТЛИКА ТОЛЬКО ТО СОБРАНО ДО ДЕТАЛЬ. ПЕРВЫЕ СТРОКИ УКАЗЫВАЮТ ДЕТАЛИ ДЛЯ ОБОИВАНИЯ. ЕСЛИ СТРЕЛКА УКАЗЫВАЮТ ДЕТАЛИ КОТОРЫЕ СОБИРАЮТСЯ БЕЗ КЛЕЯ. ИСПОЛЬЗОВАТЬ ТОЛЬКО КЛЕЙ ДЛЯ ПОЛИСТИРОЛА. БУКВЫ (A - B - C...) НА ПРИБЛИЖИВАЮЩИХ СТРОКАХ УКАЗЫВАЮТ АЧЕТ, ОДЕ НАХОДИТСЯ ДЕТАЛЬ. ПЕРЕНАЧЕНЫЕ ДЕТАЛИ НЕ ИСПОЛЬЗОВАТЬ.



SUGGESTED COLORS

<p>A</p> <p>FLAT GUNSHIP GRAY F.S. 36118 ITALERI ACRYLCPAINT-4752AP</p>	<p>B</p> <p>FLAT BLACK F.S. 37038 ITALERI ACRYLCPAINT-4768AP</p>	<p>C</p> <p>FLAT OLIVE DRAB F.S. 34084 ITALERI ACRYLCPAINT-4728AP</p>
<p>D</p> <p>FLAT DARK GREEN F.S. 34079 ITALERI ACRYLCPAINT-4726AP</p>	<p>E</p> <p>FLAT INSIGNIA YELLOW F.S. 33538 ITALERI ACRYLCPAINT-4721AP</p>	<p>F</p> <p>FLAT LIGHT GHOST GRAY F.S. 36300 ITALERI ACRYLCPAINT-4762AP</p>
<p>G</p> <p>GLOSS GREEN F.S. 14090 ITALERI ACRYLCPAINT-4669AP</p>	<p>H</p> <p>GLOSS RED F.S. 11302 ITALERI ACRYLCPAINT-4605AP</p>	<p>I</p> <p>FLAT WHITE F.S. 37875 ITALERI ACRYLCPAINT-4769AP</p>
<p>K</p> <p>FLAT GUN METAL F.S. 37200 ITALERI ACRYLCPAINT-4681AP</p>	<p>L</p> <p>METAL FLAT ALUMINIUM F.S. 37178 ITALERI ACRYLCPAINT-4677AP</p>	



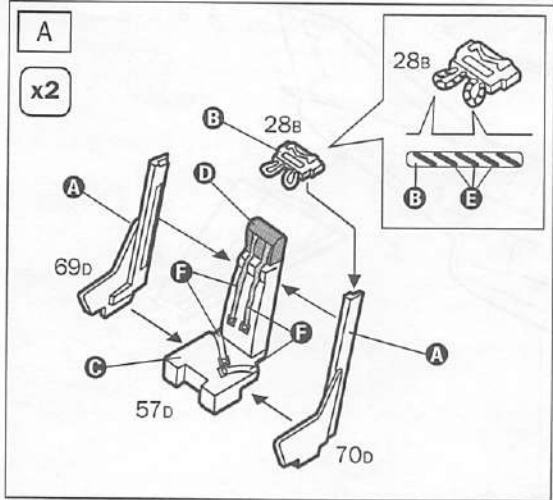
Aprire i fori
Drill holes
Ouvrir les trous
Die Locher Ausbohren



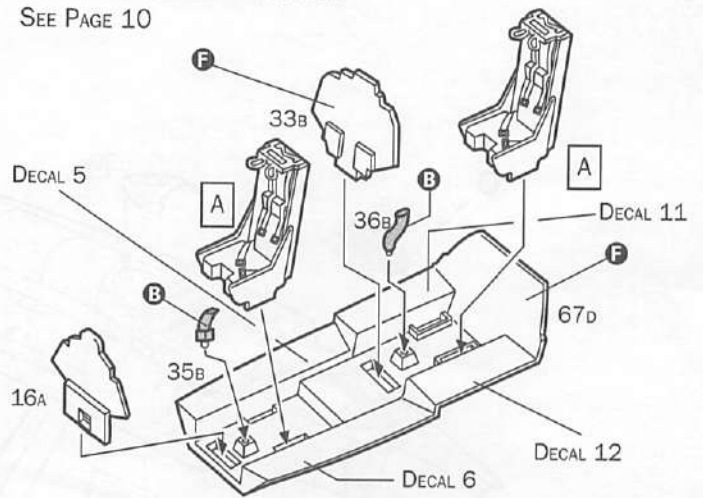
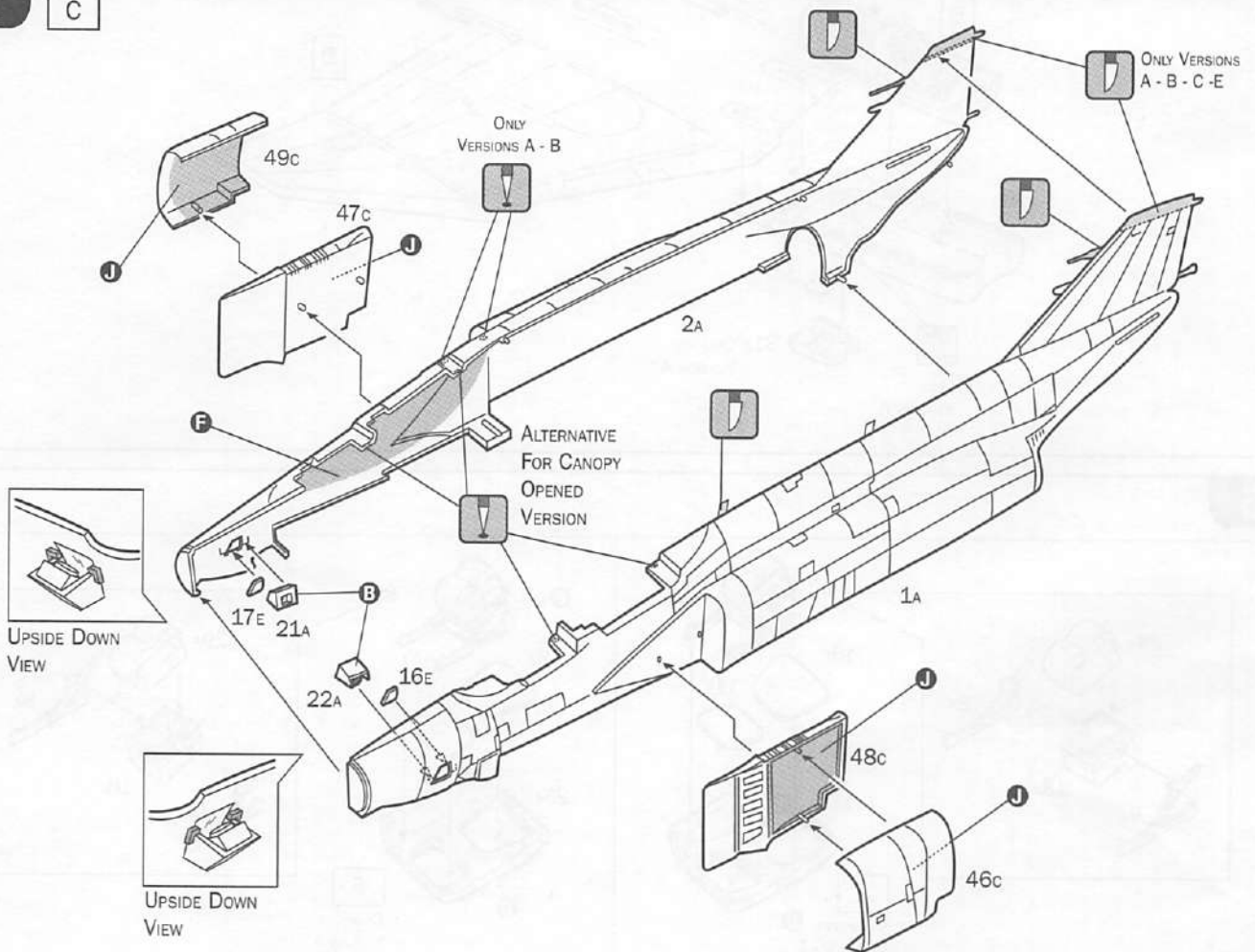
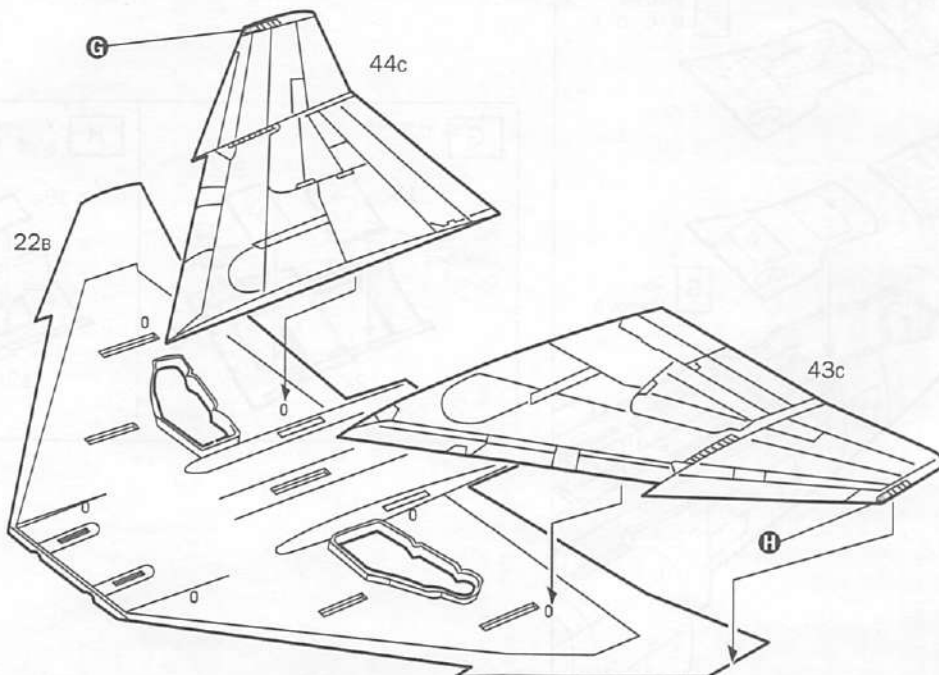
Separare
Cut
Retirer
Entfernen

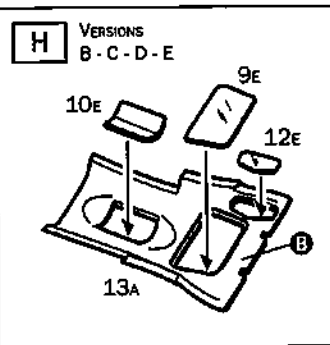
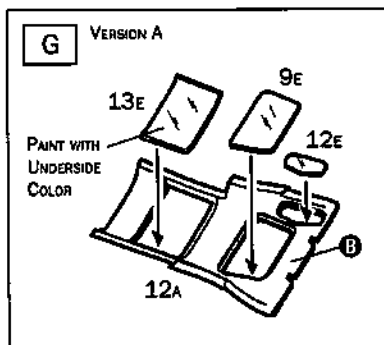
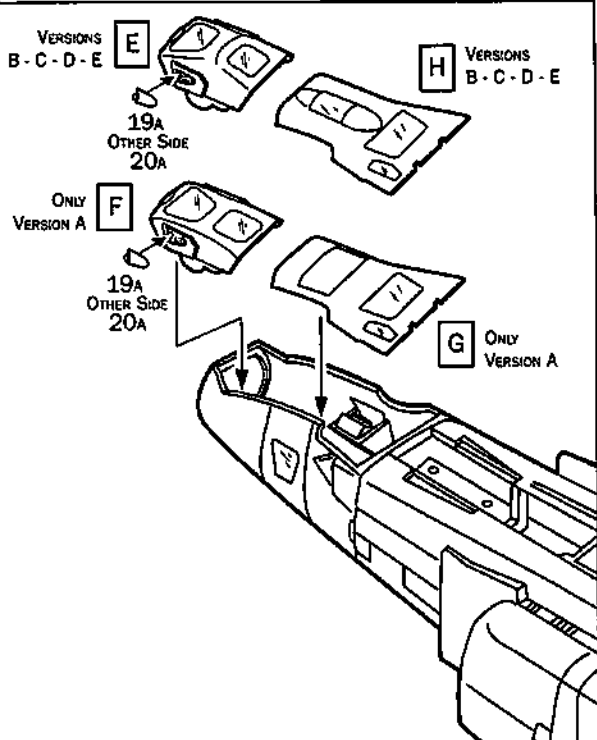
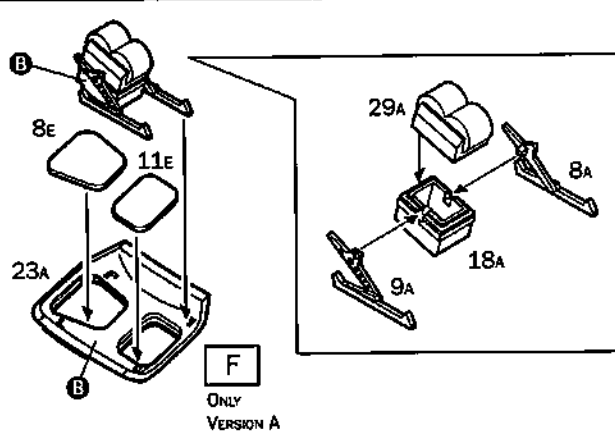
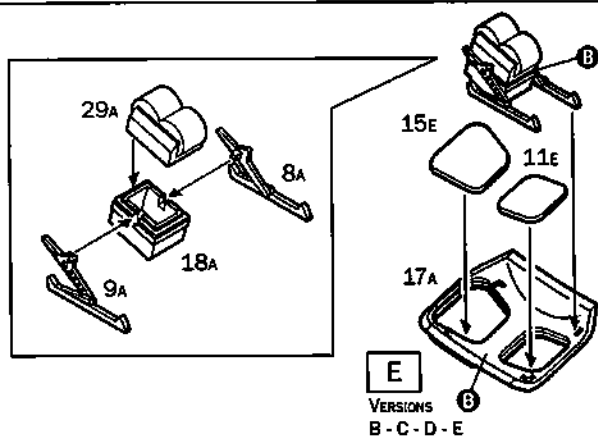
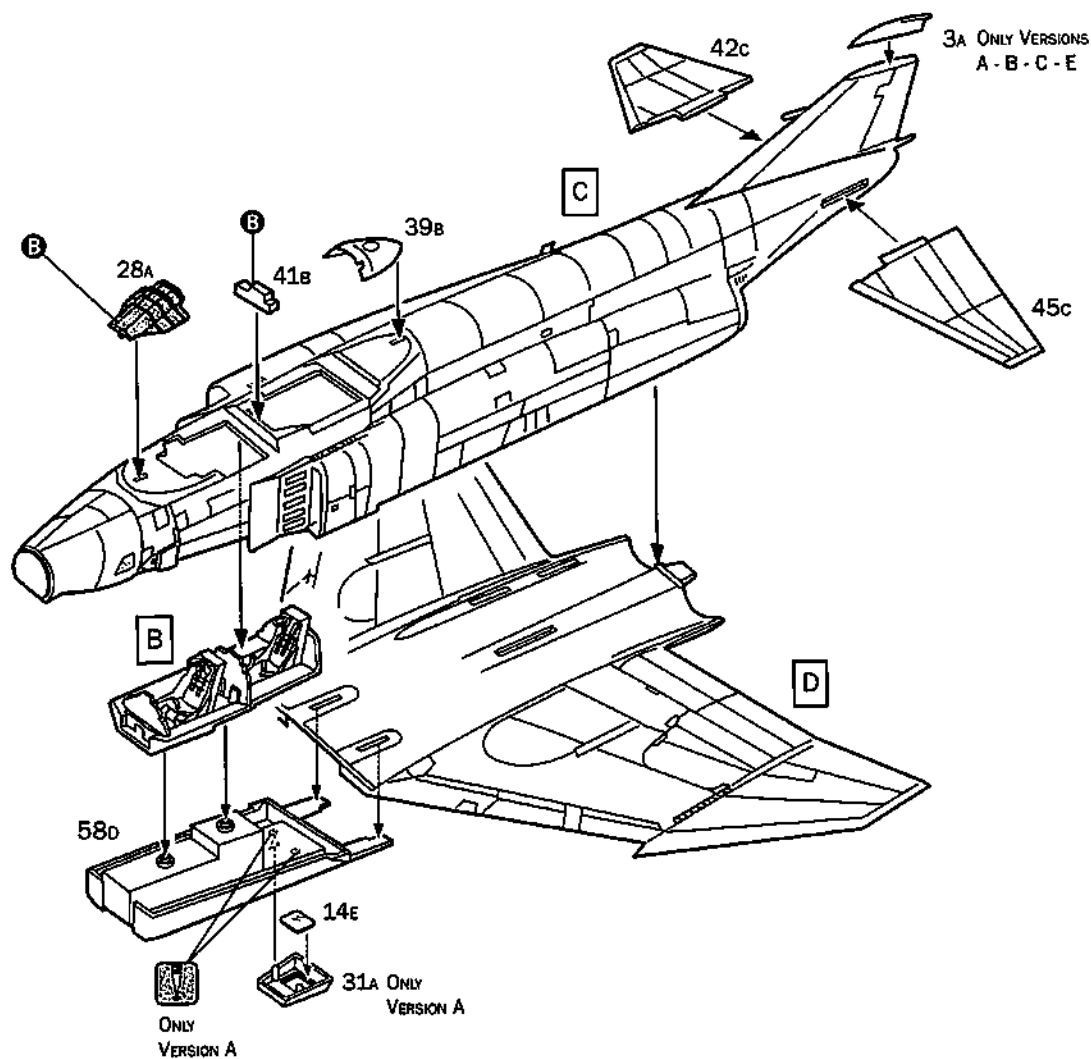


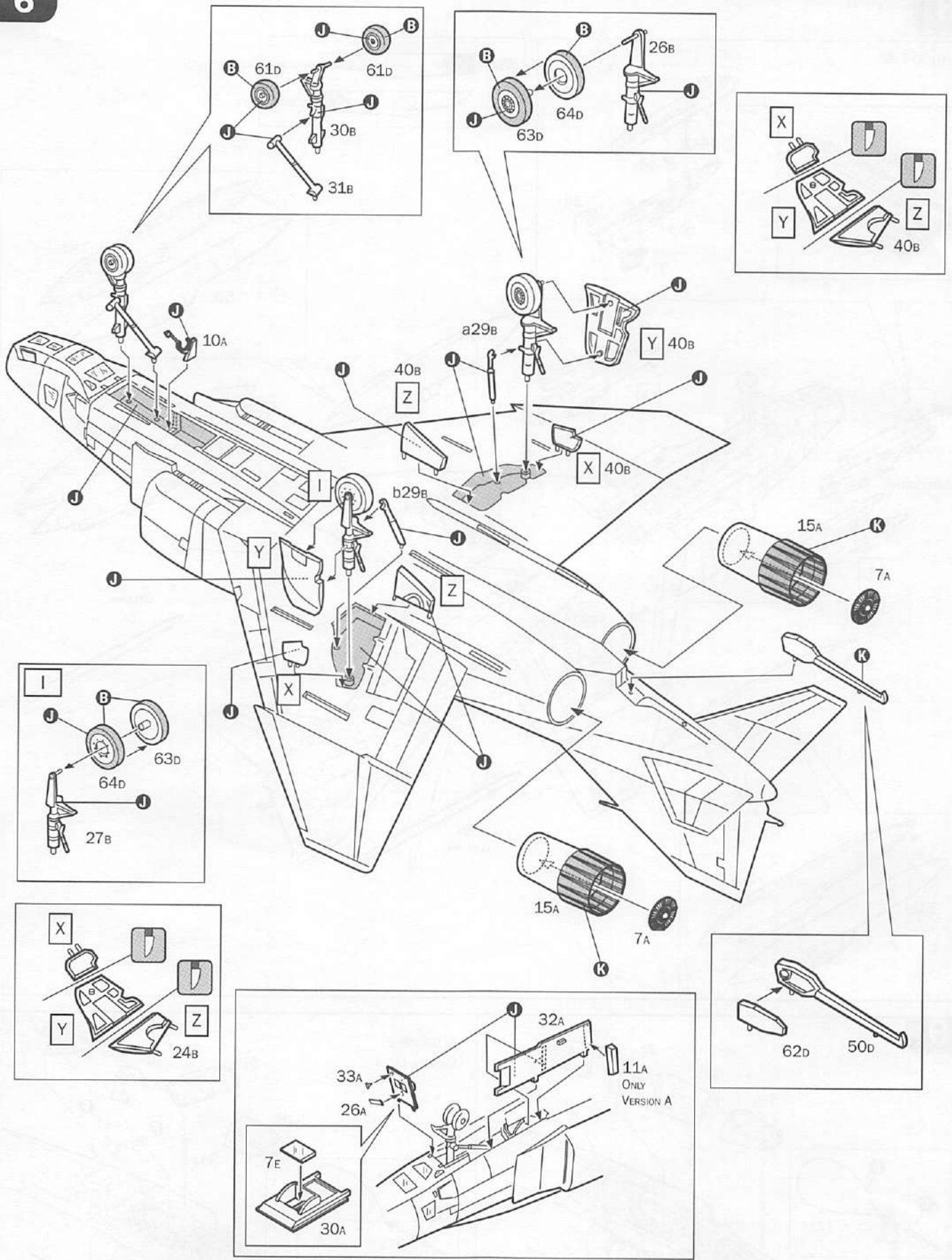
Parti da non utilizzare
Parts not for use
Pièces à ne pas utiliser
Teile werden nicht verwenden

1**B**

FOR COCKPIT DECALS INSTRUCTIONS
SEE PAGE 10

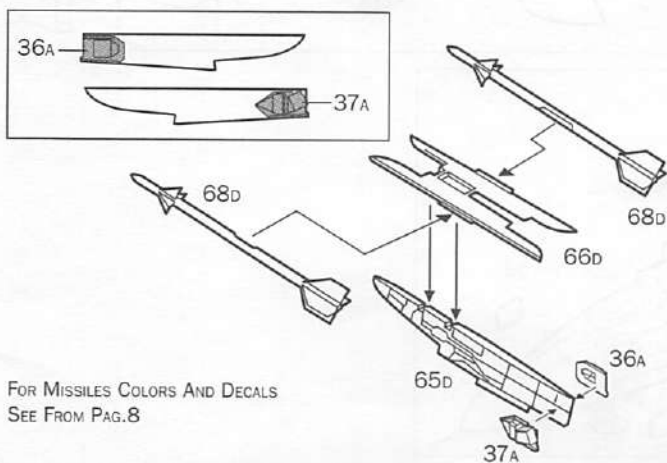
**2****C****3****D**





RIGHT SIDE
AN/ALE 40 AND AIM-9 MISSILES

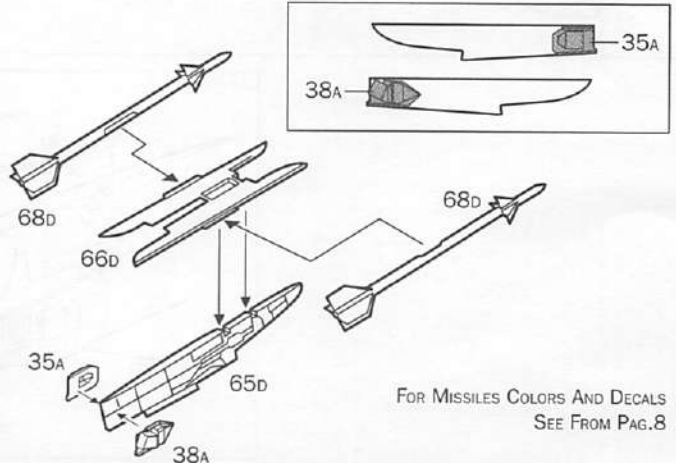
VERSIONS
A - B - D **L**



FOR MISSILES COLORS AND DECALS
SEE FROM PAG.8

LEFT SIDE
AN/ALE 40 AND AIM-9 MISSILES

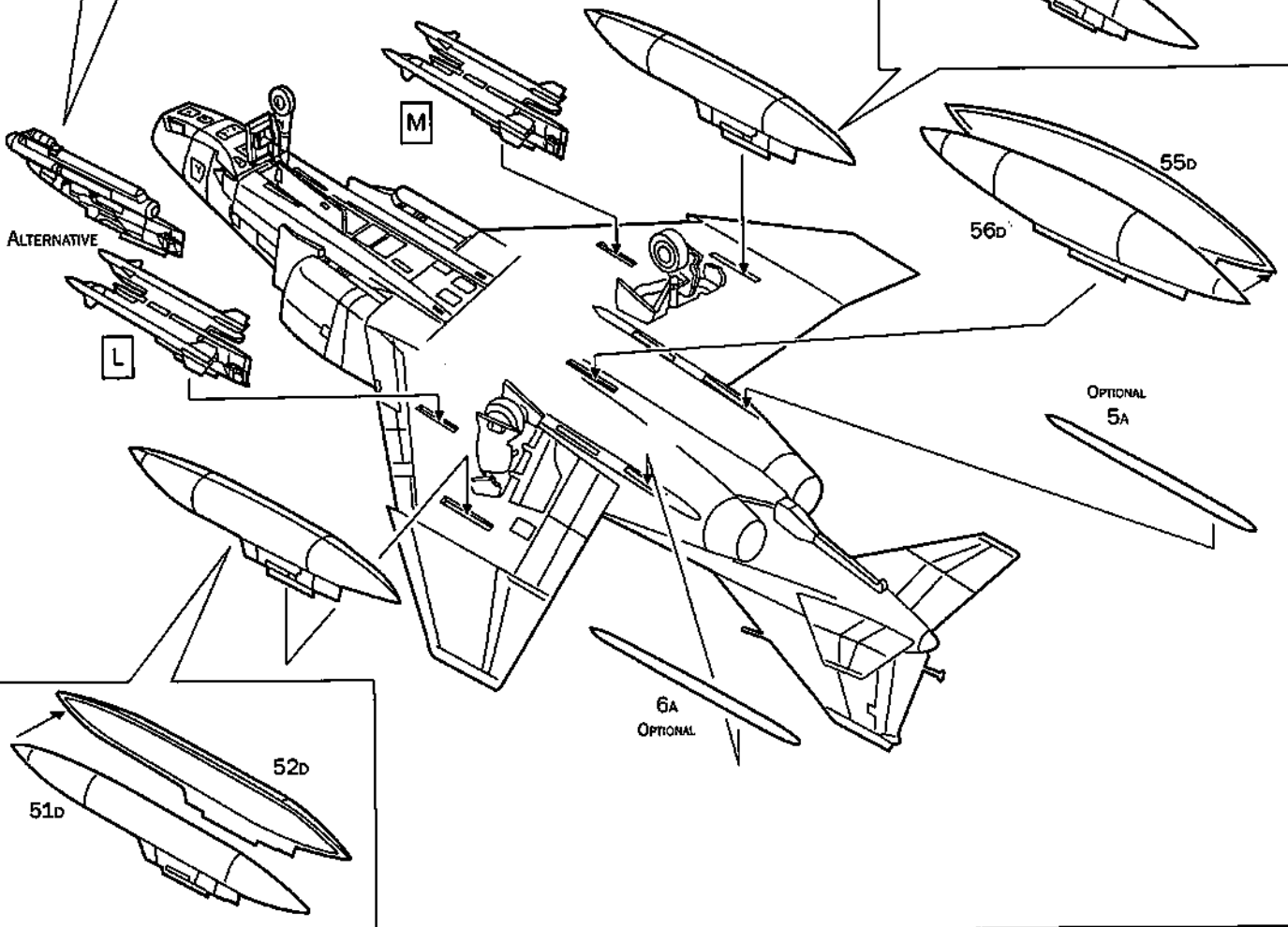
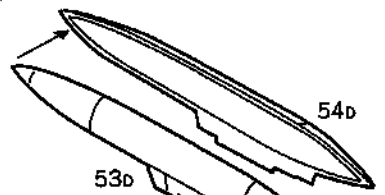
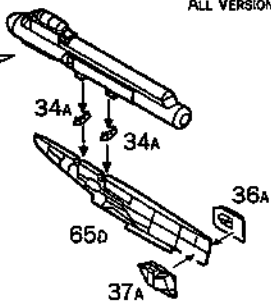
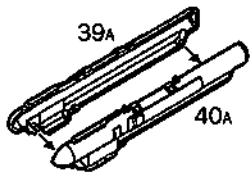
VERSIONS
A - B - D **M**



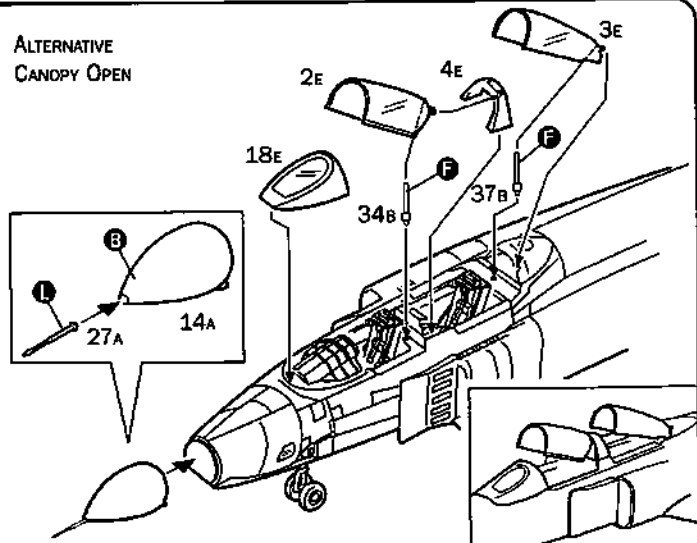
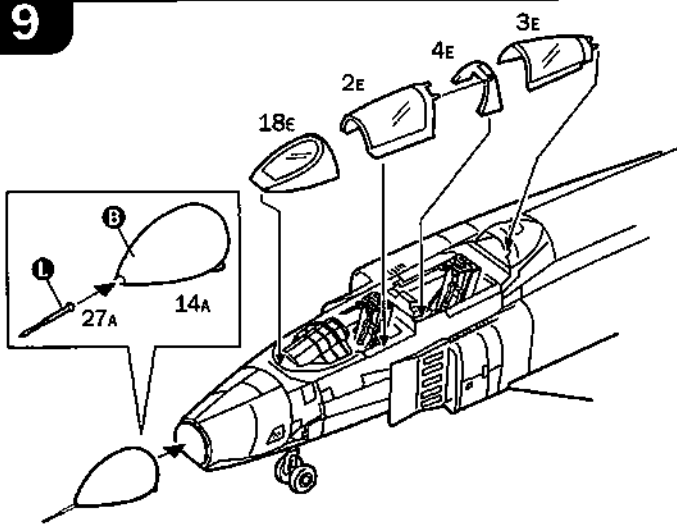
FOR MISSILES COLORS AND DECALS
SEE FROM PAG.8

AN/ALQ 119

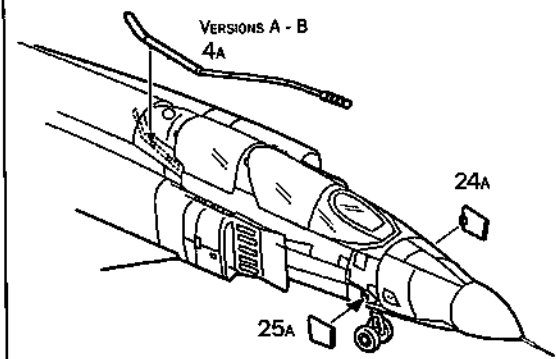
ALTERNATIVE ALL VERSIONS



ALTERNATIVE CANOPY OPEN



VERSIONS A - B
4A



Istruzioni per l'applicazione delle decalcomanie. Ritagliare le decalcomanie occorrenti dal foglio, immergerle in un bicchiere di acqua pulita per circa 20", metterle in posizione sul modello e farle scivolare dalla carta; per una migliore aderenza comprimerle con una pezzuola pulita.



Direction for applying the decals: cut the required decals out of the sheet; dip the into a glass of clean water for about 20"; position the decals on the kit, letting them slide from the paper. For a better adesion, press them by means of a clean rag.

Påsättning av decal'er: klipp ut den decal som skall användas och doppa den i ett glas vatten under en 20". Sätt decalen på plats på modellen och låt den sakta glida av pappret. För att den skall sitta ordentligt, tryck till med en torr duk.

Anweisungen für Abziehbilder-Anbringung: Die benötigten Abziehbilder vom Blatt abschneiden, in ein Glas reines Wasser für etwa 20" eintauchen, auf das Modell legen und dann vom Papierbogen abnehmen. Um eine bessere Haftung zu erzielen, die Abziehbilder mit einem reinen Tuch andrücken.

Instruction pour l'application des décalcomanies. Couper les décalcomanies choisies et les plonger environ 20" dans un peu d'eau propre. Les placer sur le modèle en les faisant glisser de leur feuille et presser avec un morceau de chiffon pour éliminer les bulles d'air.

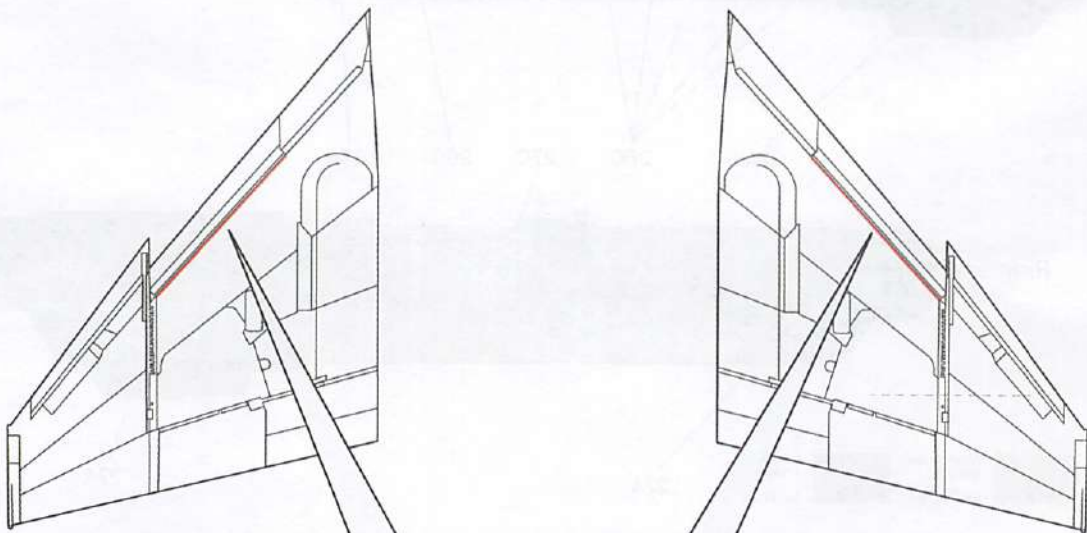
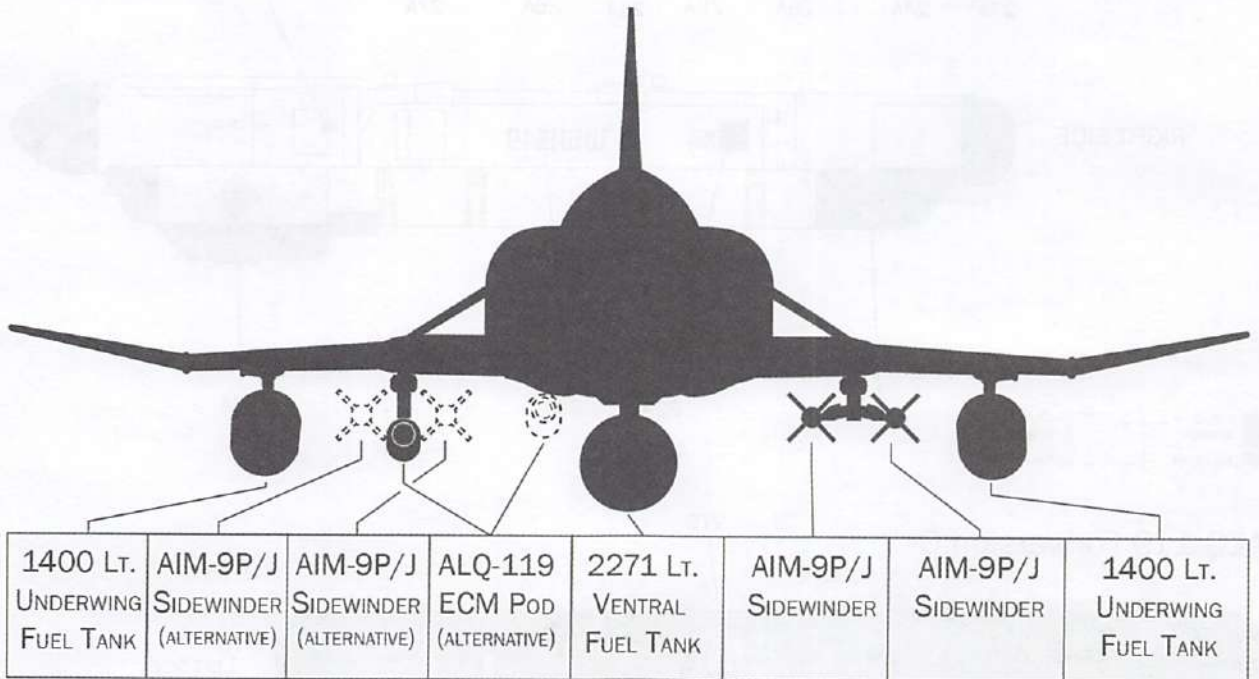
Instrucciones Para la aplicación de las calcomanías: cortar las requeridas, sumergirlas en un recipiente de agua limpia durante 20", colocar las calcomanías sobre el modelo, haciéndolas deslizar sobre el papel. Para una mejor adherencia, presionárlas con un trapito limpio.

Transfers: knip het benodigde deel uit, dempel et ca. 20" onder water, oudt het transfer tegen het model en schuif het vanaf het papier op zijn plaats. Met een schoon doekje aandrukken.

デカール使用法: 貼紙から、それぞれのマークを切り取ります。ぬるま湯に20秒くらいつけて、引き上げます。マークをモデルに押しつけてお紙から取り、指定の位置にはってください。やわらかい布でマークを押しつけて空気を取ってください。マーク面には、かたくまで押さらないでください。

Указания по применению декалей: Откройте нужную вам часть декалей от общего листа, поместите ее на 20" минуты в чистую воду, затем, выбрав необходимую место на модели, переведите ту же изображение, сдвинув его с бумажной основы. Для лучшего прилипания промажьте декаль чистой тряпочкой.

RF-4E PHANTOM II EXTERNAL LOAD-OUTS CONFIGURATION



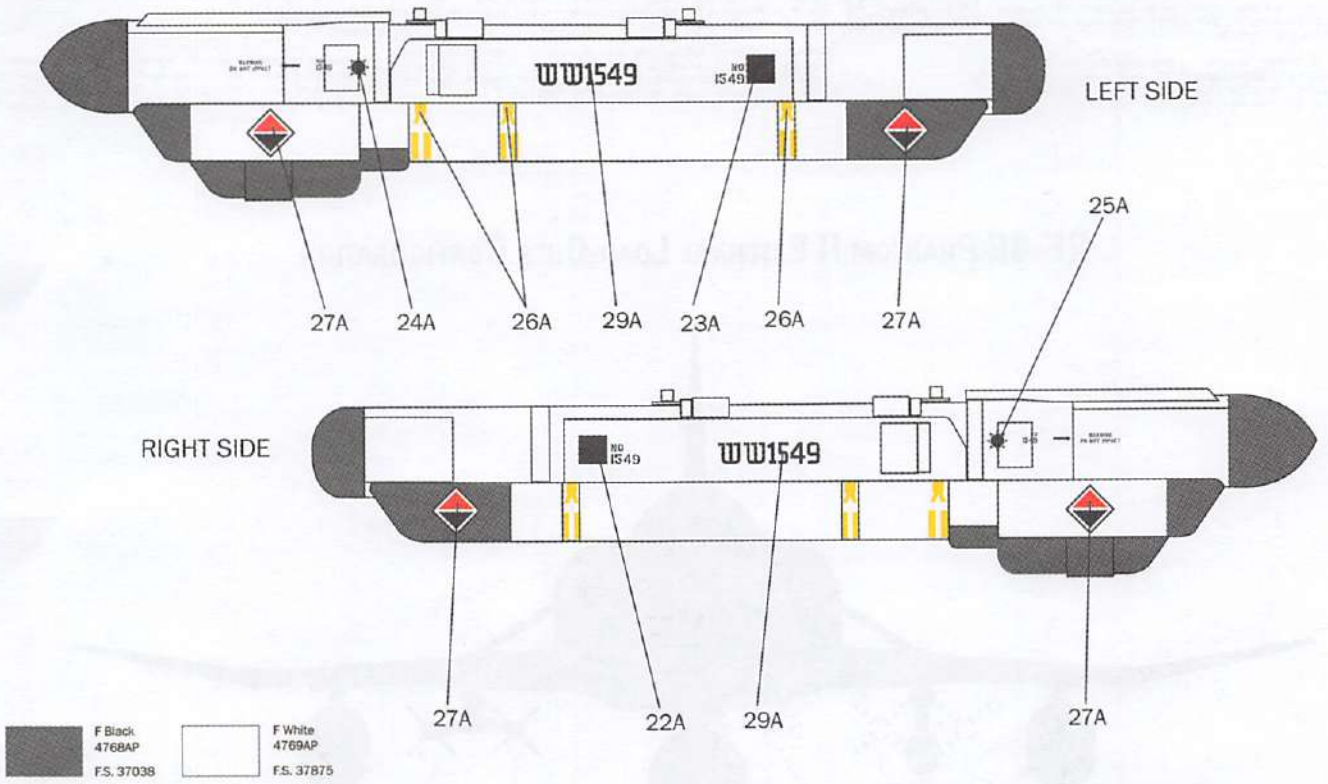
SLAT RED LINE TEMPLATE



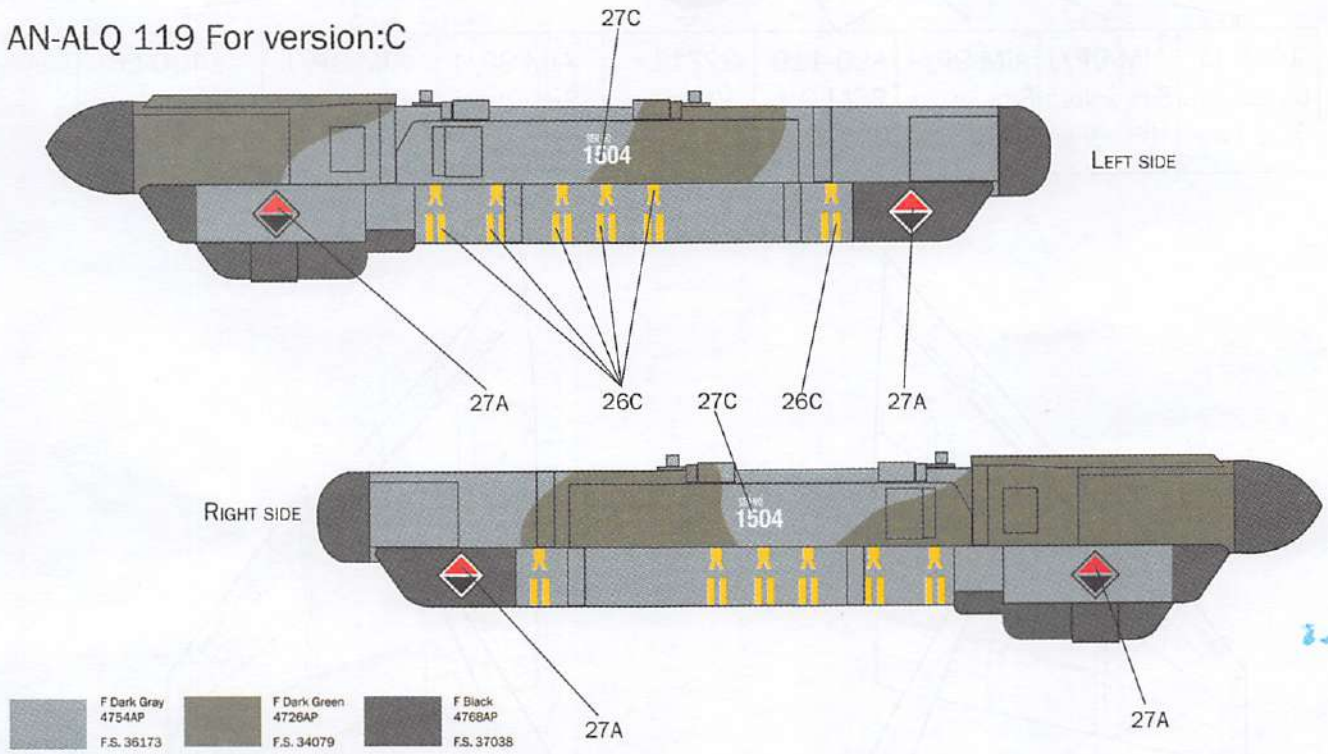
ISRAELI / AMERICAN REMOVE BEFORE FLIGHTS



AN-ALQ 119 For version:A



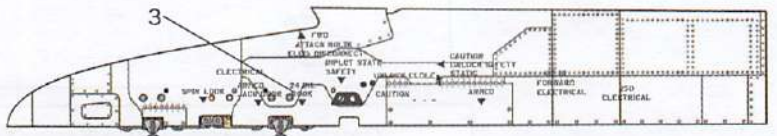
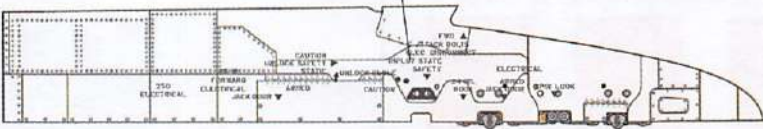
AN-ALQ 119 For version:C



FOR PYLONS CAMOUFLAGE COLORS OF EVERY VERSION SEE FINAL COLOR PLATES

LEFT INBOARD PYLON

RIGHT SIDE



RIGHT INBOARD PYLON

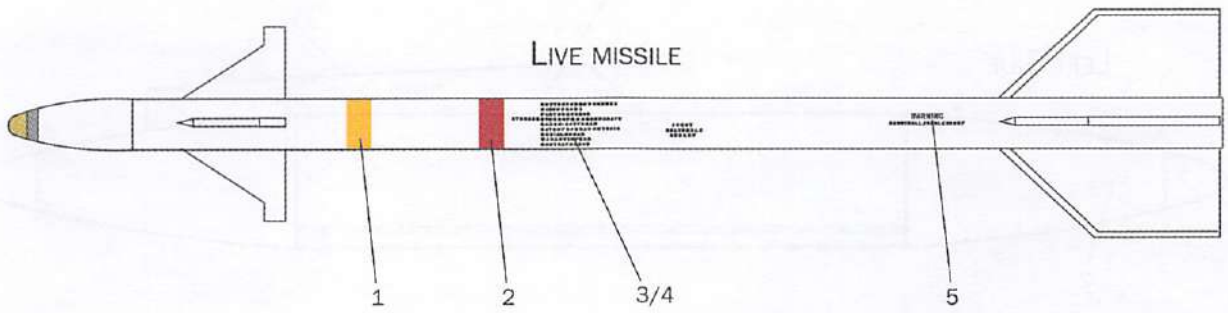
LEFT SIDE



RIGHT SIDE

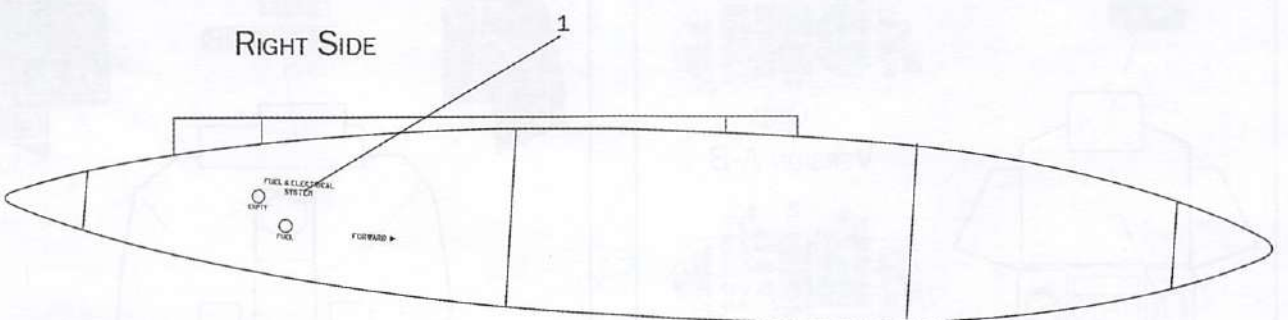
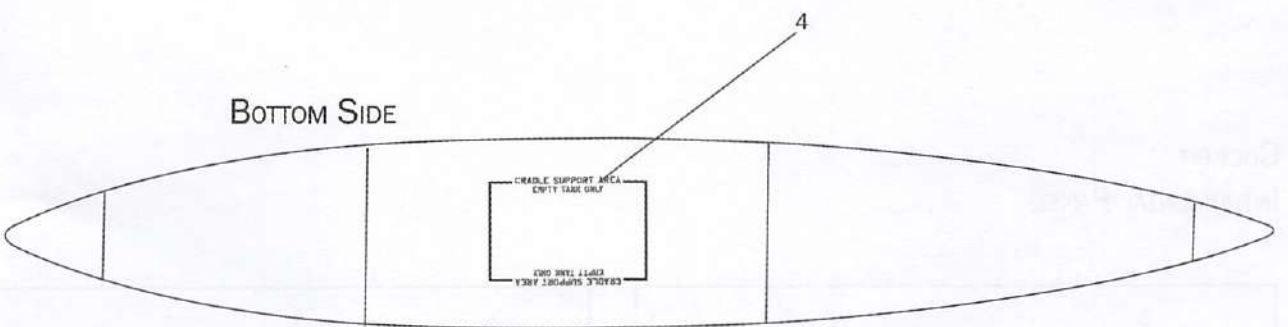
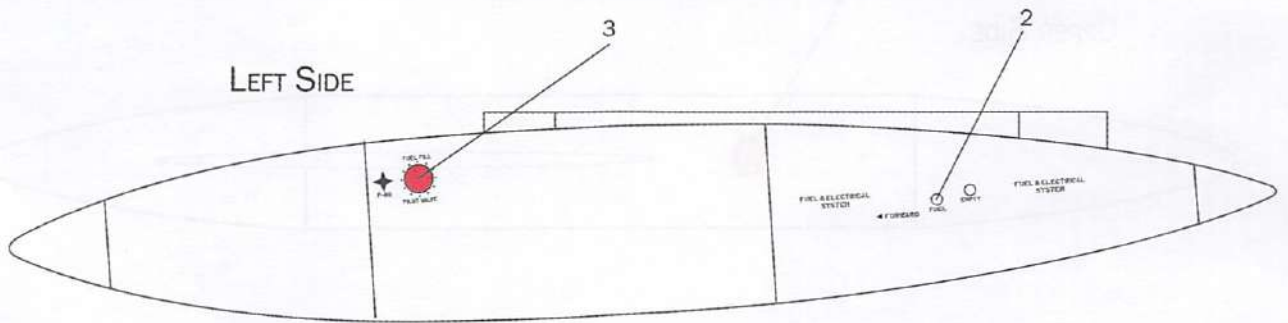


AIM-9P Missile x 4



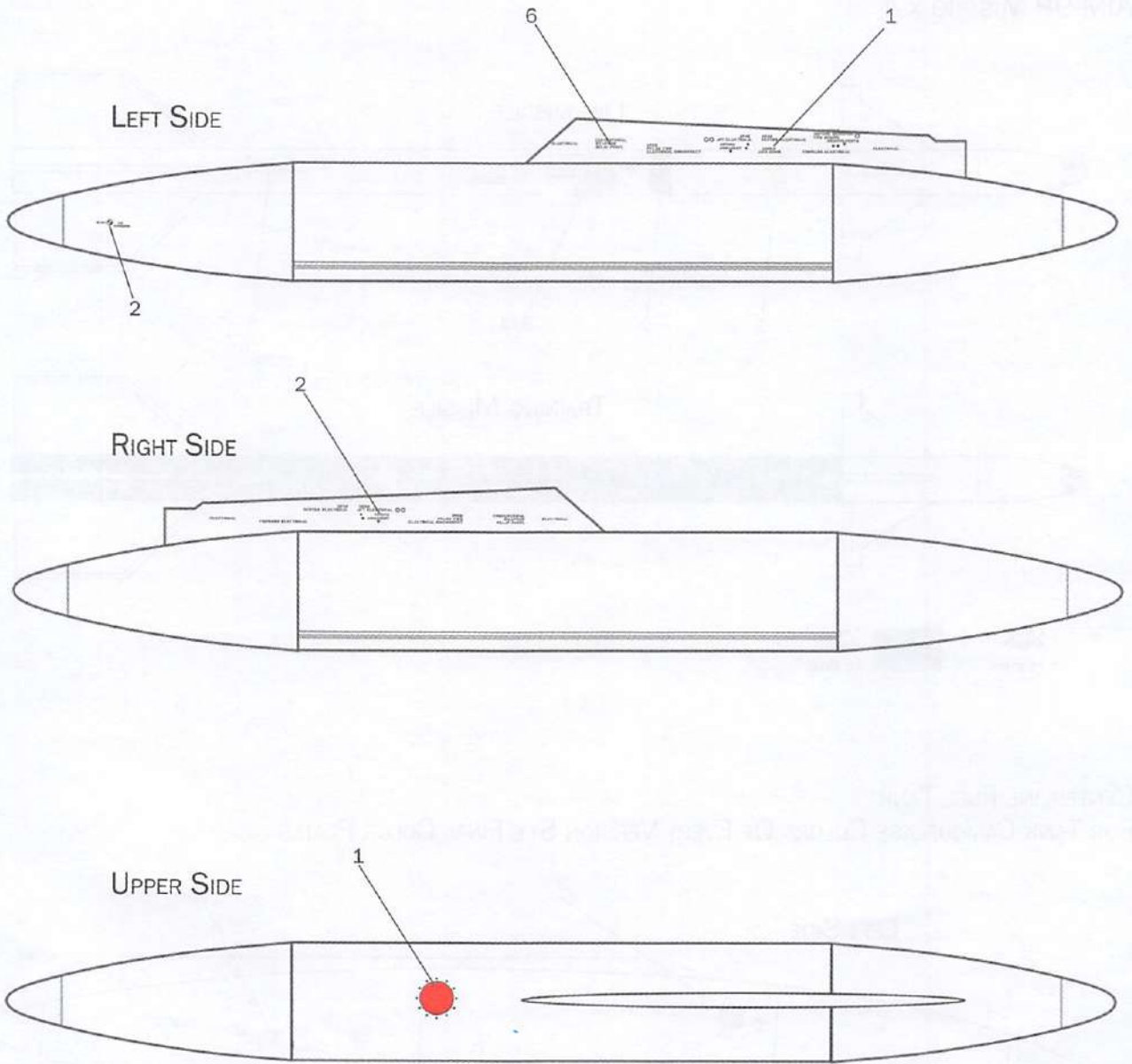
- | | | | |
|--|---------------------------------|---|---------------------------------------|
|  | F White
476SAP
F.S. 37875 |  | F Medium Blue
4307AP
F.S. 35095 |
|--|---------------------------------|---|---------------------------------------|

CENTERLINE FUEL TANK
FOR TANK CAMOUFLAGE COLORS OF EVERY VERSION SEE FINAL COLOR PLATES



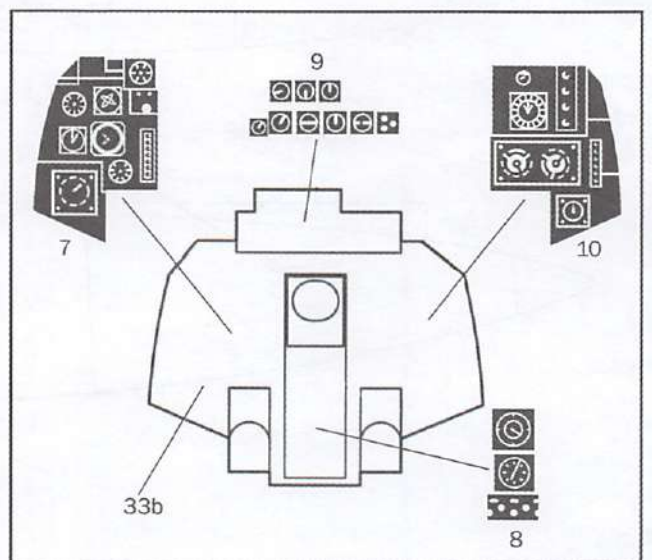
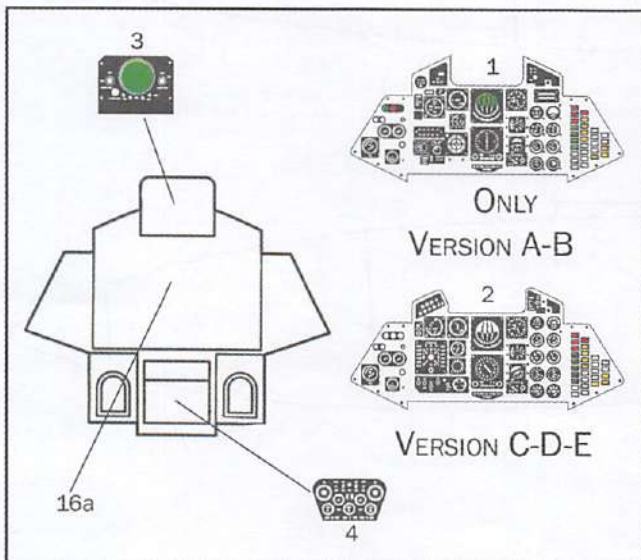
EXTERNAL FUEL TANK x 2

FOR TANK CAMOUFLAGE COLORS OF EVERY VERSION SEE FINAL COLOR PLATES

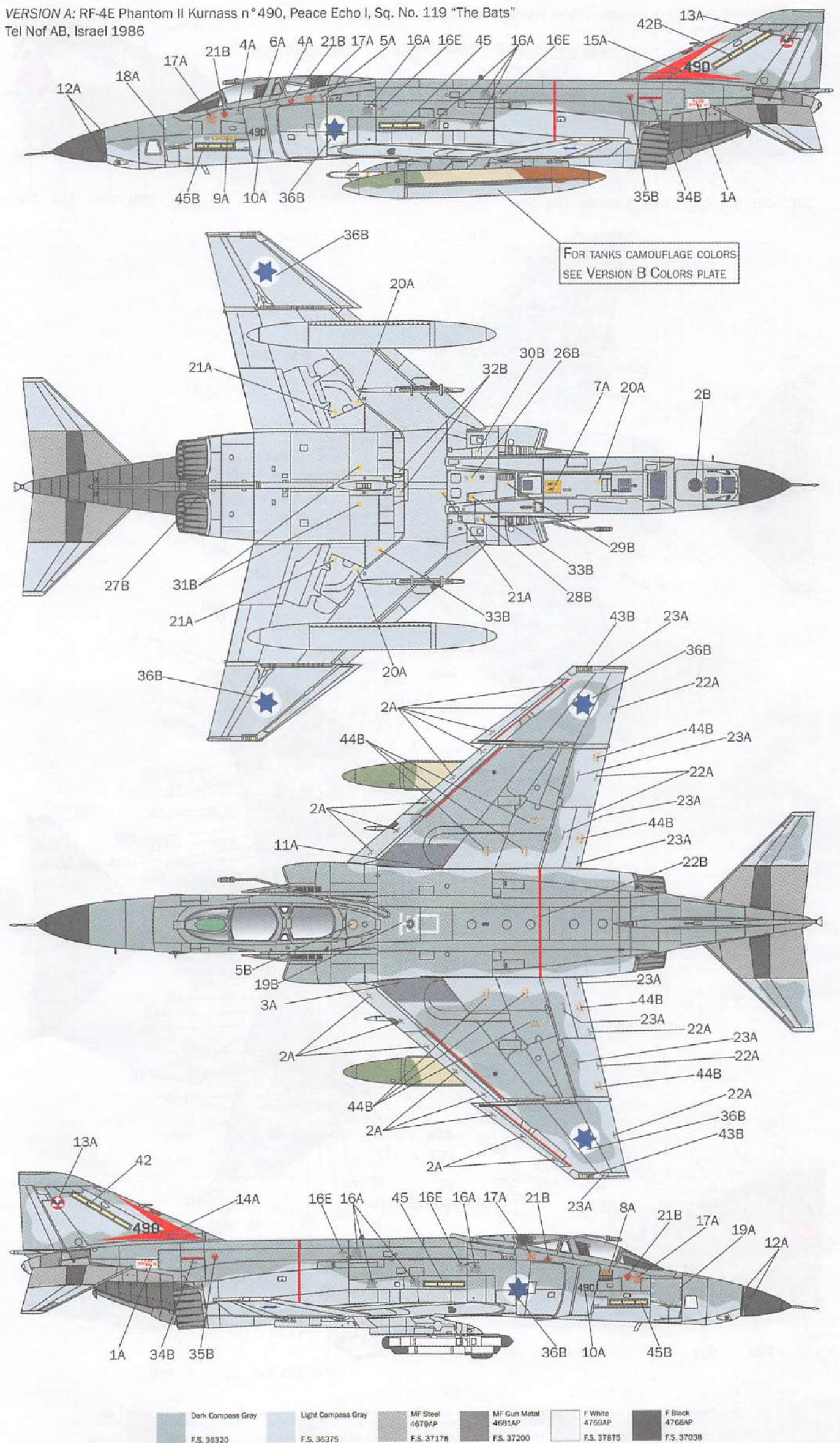


COCKPIT

INTRUMENTAL PANEL

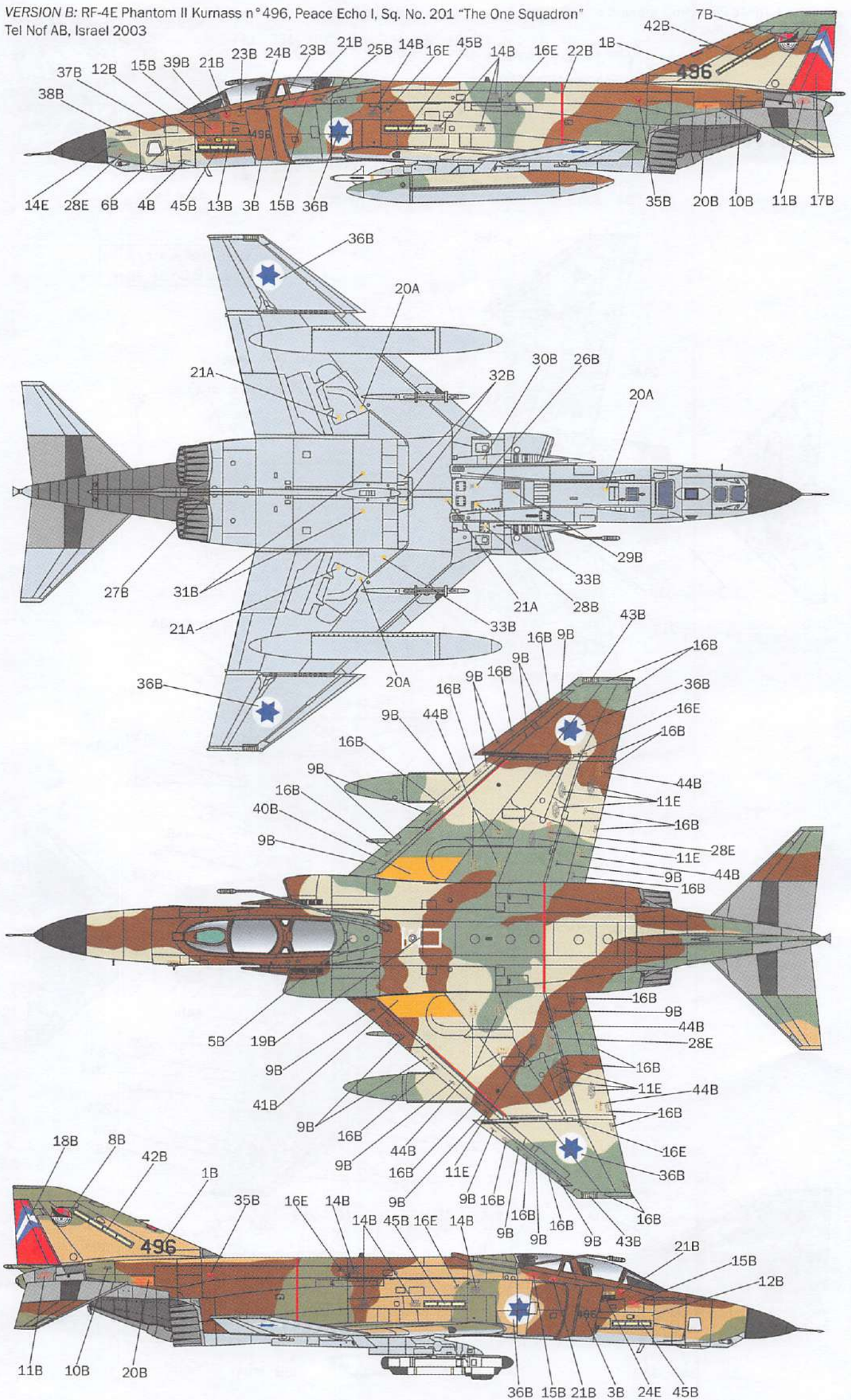


VERSION A: RF-4E Phantom II Kurnass n°490, Peace Echo I, Sq. No. 119 "The Bats"
 Tel Nof AB, Israel 1986



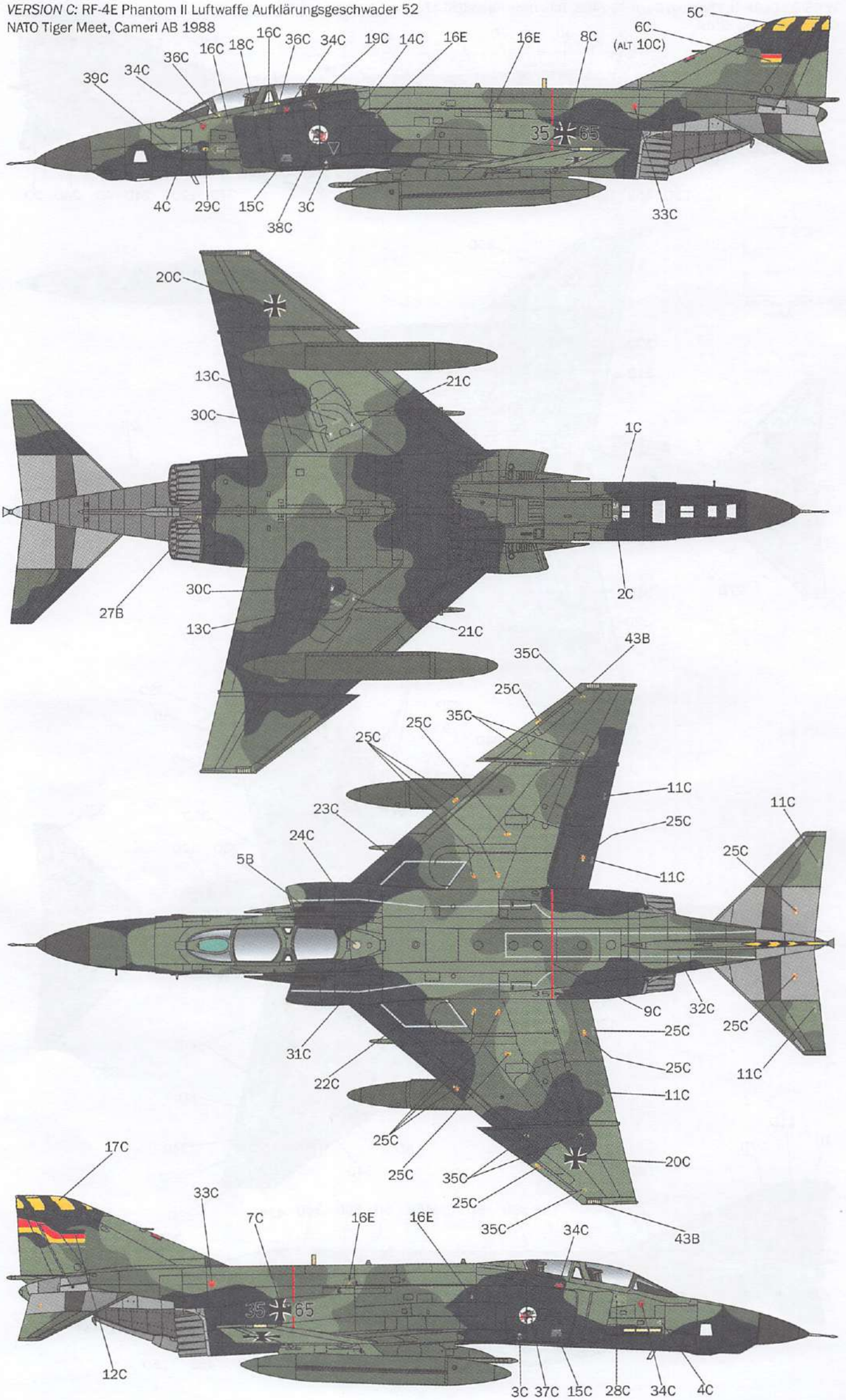
	Dark Compass Gray		Light Compass Gray		MF Steel		MF Gun Metal		F White		F Black
F.S. 36320		F.S. 36375		F.S. 37178		F.S. 37200		F.S. 37875		F.S. 37038	

VERSION B: RF-4E Phantom II Kurnass n° 496, Peace Echo I, Sq. No. 201 "The One Squadron"
 Tel Nof AB, Israel 2003



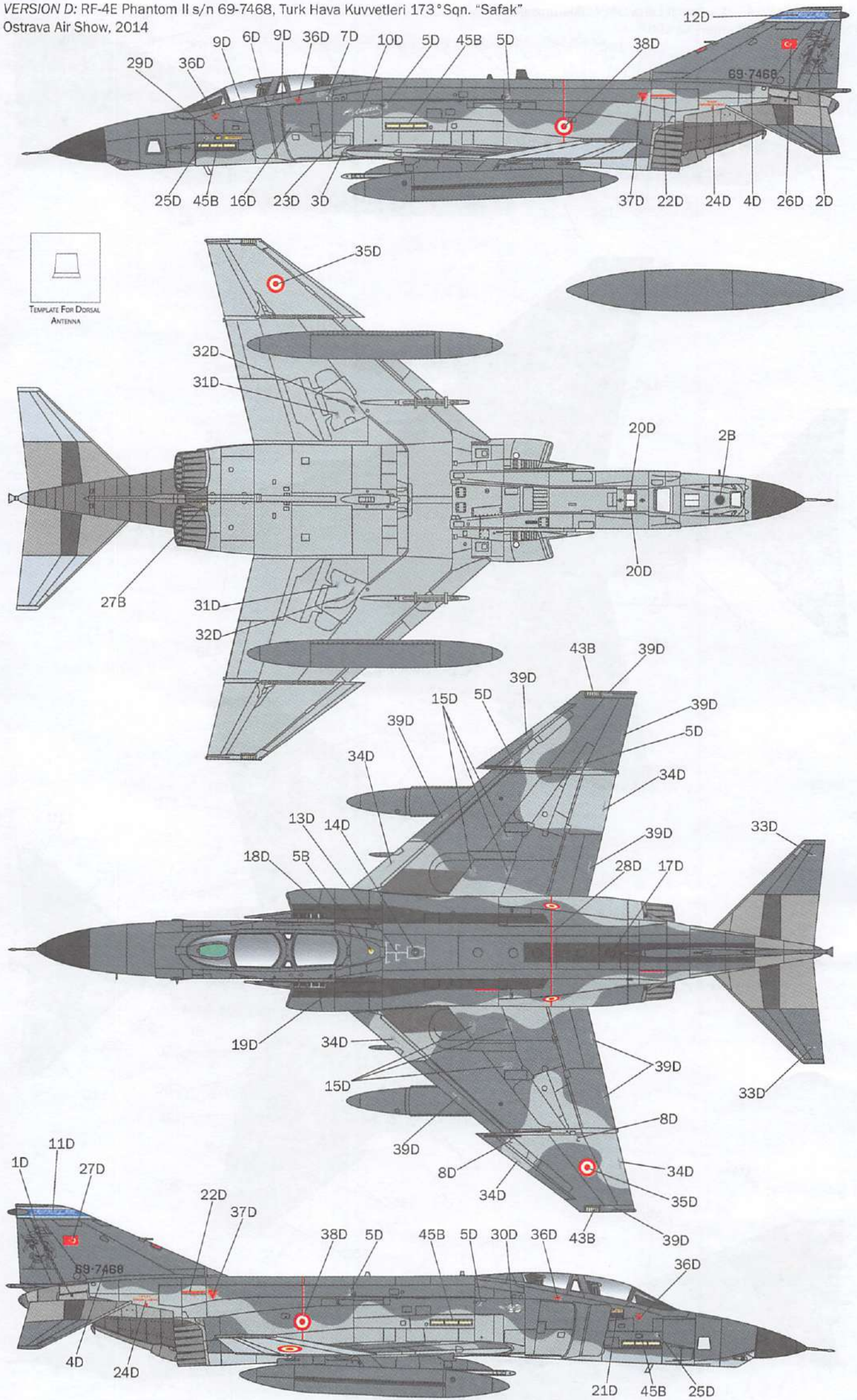
 F Sand F.S. 33531	 F Light Green F.S. 34227	 F Dark tan F.S. 30219	 F Light Blue Ghost Gray F.S. 36375	 MF Steel 4679AP F.S. 37178	 MF Gun Metal 4681AP F.S. 37200	 F White 4769AP F.S. 37875	 F Black 4768AP F.S. 37038
--	---	--	--	--	--	---	---

VERSION C: RF-4E Phantom II Luftwaffe Aufklärungsgeschwader 52
 NATO Tiger Meet, Cameri AB 1988



 F Medium Green II 4734AP RAL 6003	 F Dark Green 4726AP F.S.34079	 Extra Dark Gray 4312AP RAL 7021	 MF Steel 4679AP F.S. 37178	 MF Gun Metal 4681AP F.S. 37200	 F Black 4768AP F.S. 37038
---	---	---	--	--	---

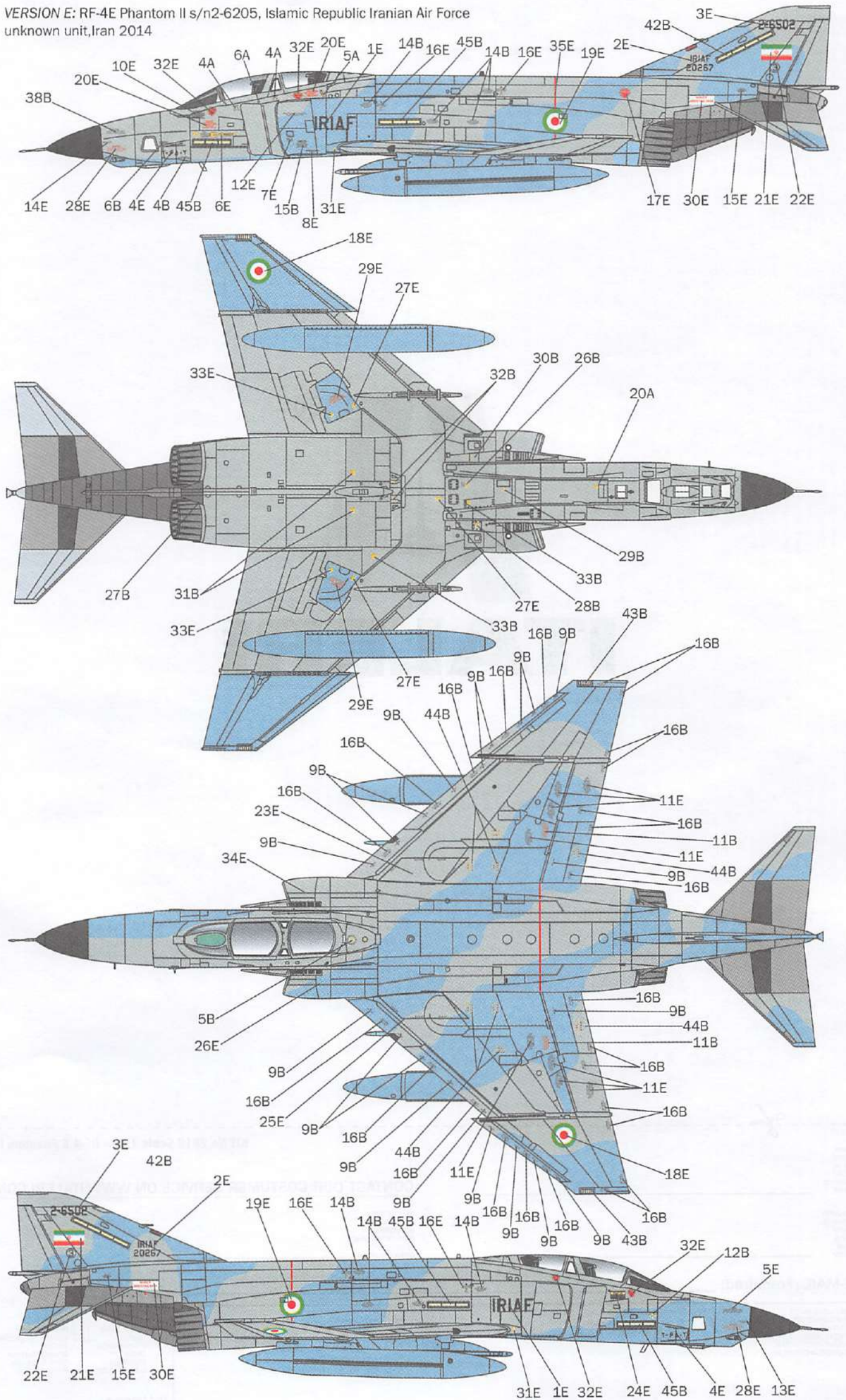
VERSION D: RF-4E Phantom II s/n 69-7468, Turk Hava Kuvvetleri 173° Sqn. "Safak"
 Ostrava Air Show, 2014



TEMPLATE FOR DORSAL ANTENNA

Light Compass Ghost Gray F.S. 36375	F Gunship Gray 4752AP F.S. 36118	MF Steel 4679AP F.S. 37178	MF Gun Metal 4681AP F.S. 37200	F Black 4768AP F.S. 37038

VERSION E: RF-4E Phantom II s/n2-6205, Islamic Republic Iranian Air Force
 unknown unit, Iran 2014



				
F Gulf Gray 4763AP F.S. 36622	Air Superiority Blue F.S. 35450	MF Steel 4679AP F.S. 37178	MF Gun Metal 4681AP F.S. 37200	F Black 4768AP F.S. 37038



®

KIT No 2818 Scale 1:48 - RF-4 E Phantom II

NAME
NOME
NAME
NOM
NOMBRE
NAAM

COUNTRY
NAZIONE
LAND
PAYS
PAIS
LAND

CONTACT OUR COSTUMER SERVICE ON WWW.ITALERI.COM

DATE OF BIRTH
DATA DI NASCITA
GEBURTSDATUM
DATE DE NAISSANCE
NACIDO/A EL
GEBORTEEDATUM

PLACE OF PURCHASE
ACQUISTATO PRESSO
ORT DES KAUFES
LIEU D'ACHAT
LUGAR DE COMPRA
PLAATS VAN AANKOOP

Retail Store
Negozio
Einzelhandel
Detaillant
Detailista
Detailhandel

Hyper Market
Grande Magazzino
Andere
Grande Surface
Gran Almacen
Hypermarket

E-MAIL (*required)

DEFECTIVE PARTS
PARTI DIFETTOSE
DEFEKTE TIELE
PIEZAS DEFECTUOSAS
DEFECTE ONDERDELEN

ITALERI S.p.A.
Via Pradazzo, 6/B
40012 - Calderara di Reno (BO) ITALY
fax: 0039 51 726 459
e-mail: italeri@italeri.com
www.italeri.com