

A
GRAY RLM 02
 FS. 24226
 ITALERI ACRYLPAINT - 4770AP

B
FLAT BLACK
 FS. 37038
 ITALERI ACRYLPAINT - 4768AP

C
DUNKELGRÜN RLM 71
 ITALERI ACRYLPAINT - 4781AP

D
FLAT GUN METAL
 FS. 37200
 ITALERI ACRYLPAINT - 4681AP

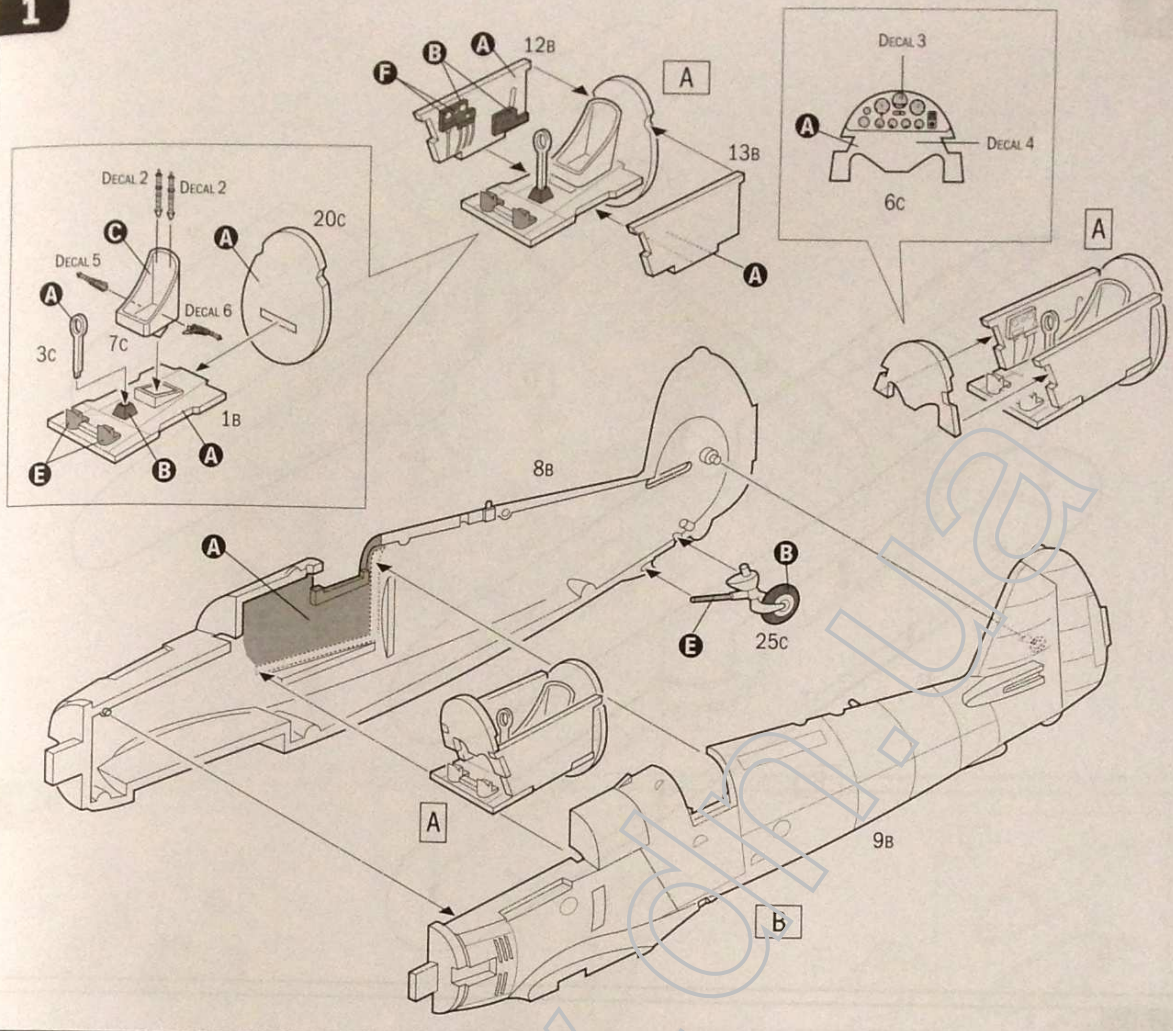
E
METAL FLAT STEEL
 FS. 37178
 ITALERI ACRYLPAINT - 4679AP

F
FLAT WHITE
 FS. 37875
 ITALERI ACRYLPAINT - 4769AP

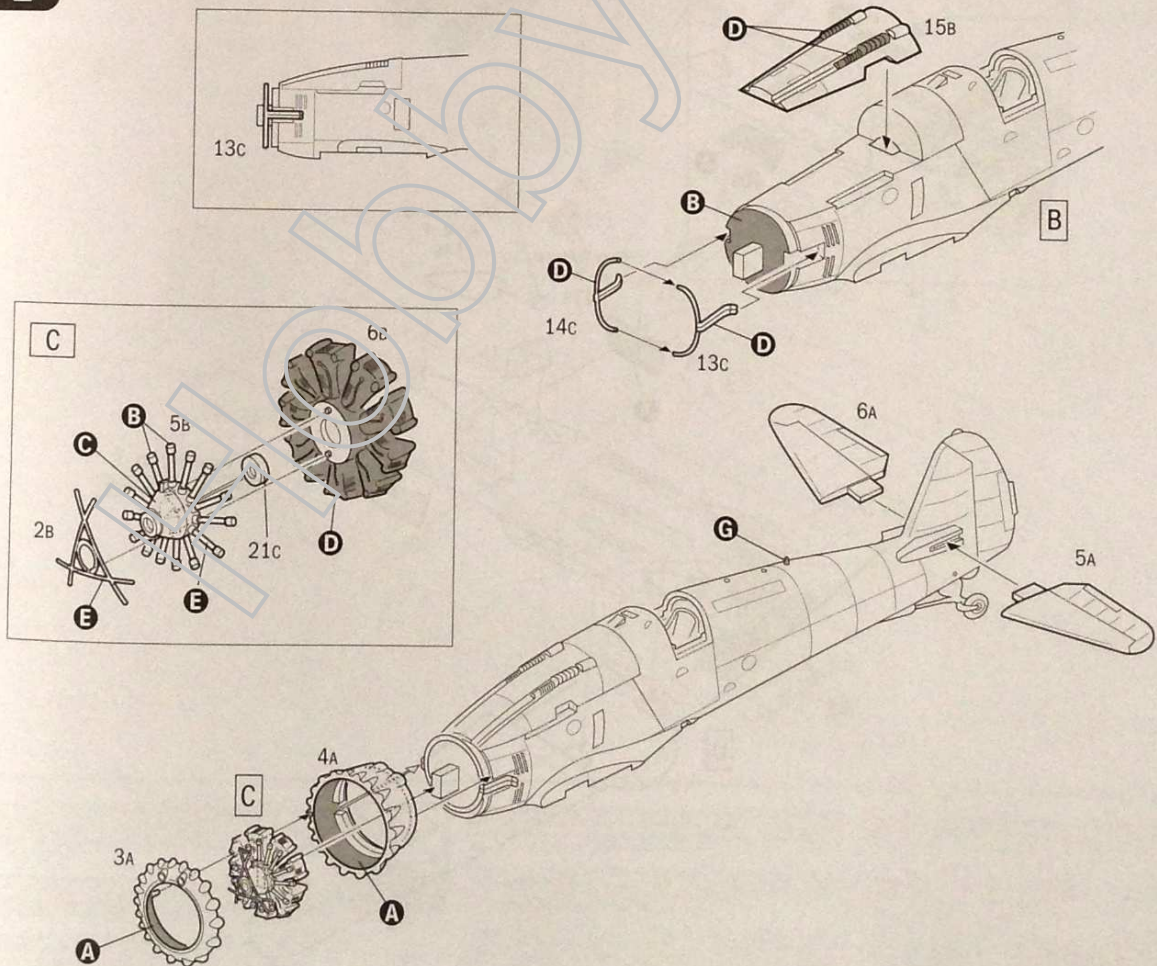
G
FLAT INSIGNIA RED
 FS. 31136
 ITALERI ACRYLPAINT - 4714AP

H
FLAT LEATHER
 FS. 30100
 ITALERI ACRYLPAINT - 4674AP

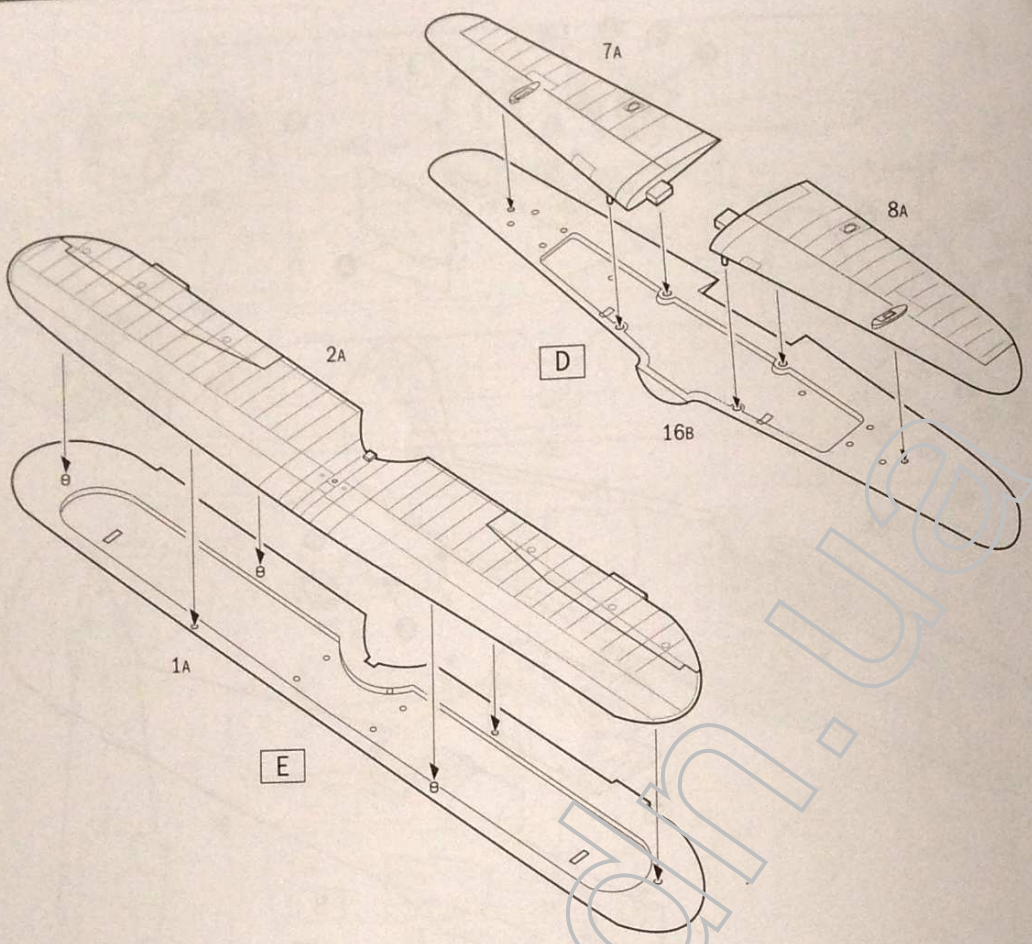
1



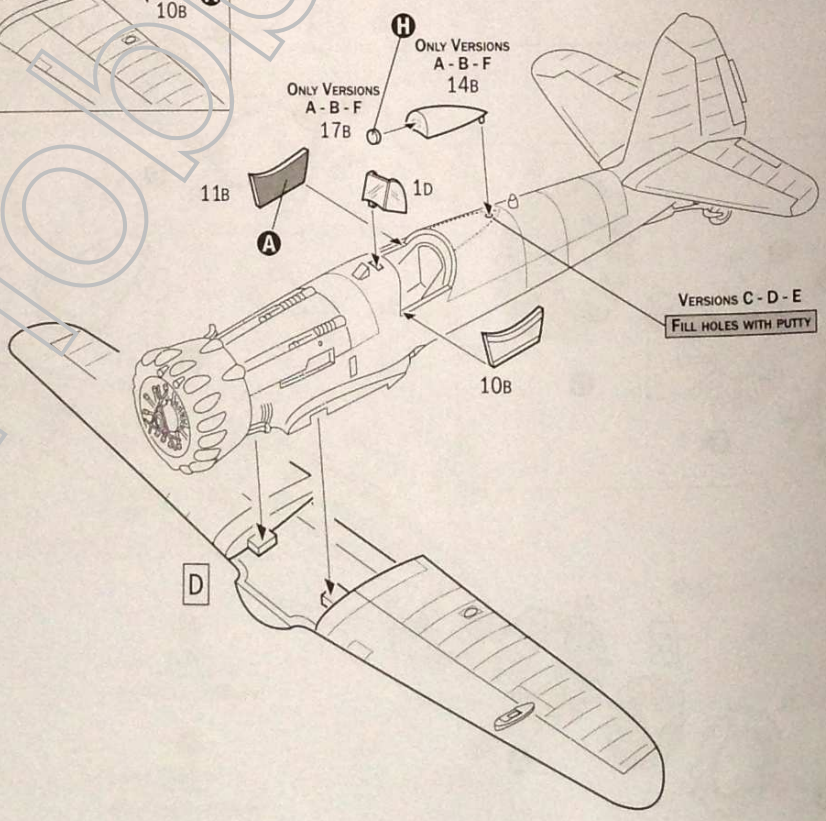
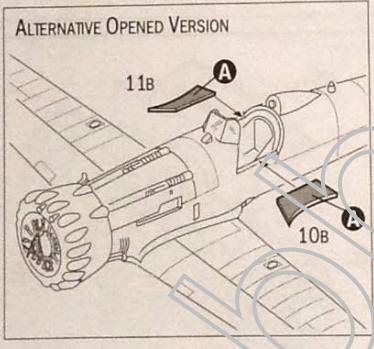
2



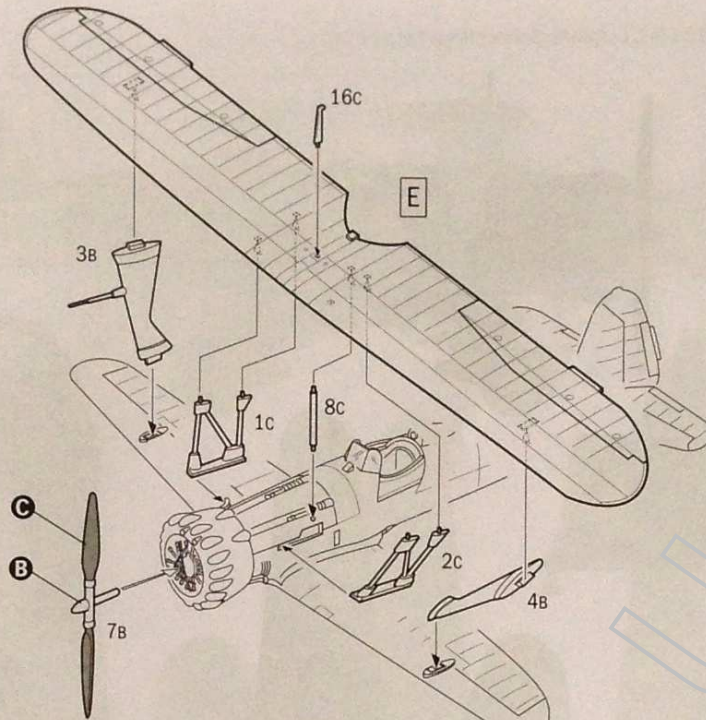
3



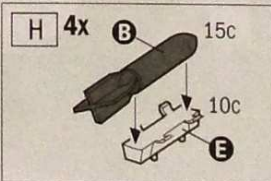
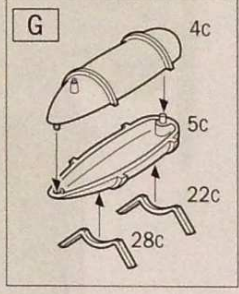
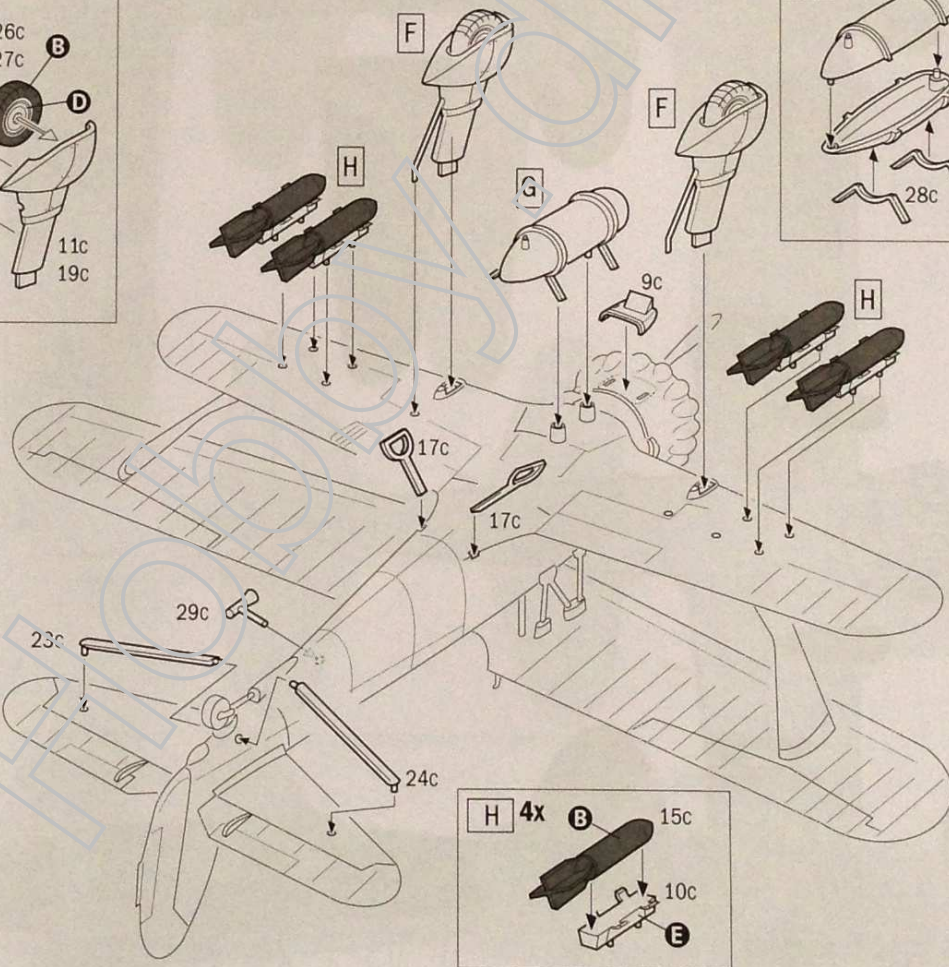
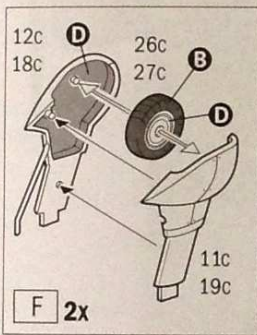
4



5



6



Istruzioni per l'applicazione delle decalcomanie. Ritagliare le decalcomanie occorrenti dal foglio, immergere in un bicchiere di acqua pulita per circa 20", metterle in posizione sul modello e farle scivolare dalla carta: per una migliore aderenza comprimerle con una pezzuola pulita.

Direction for applying the decals. cut the required decals out of the sheet, dip the into a glass of clean water for about 20"; position the decals on the kit, letting them slide from the paper. For a better adesion, press them by means of a clean rag.

Påläggning av decaler. Klipp ut den decal som skall användas och doppa den i ett glas vatten under en 20". Sätt decalerna på plats på modellen och låt den sakta glida av pappret. För att den skall sitta orientligt, tryck till med en torr duk.



Anweisungen für Abziehbilder-Anbringung: Die benötigten Abziehbilder vom Blatt abschneiden. In ein Glas reines Wasser für etwa 20" eintauchen, auf das Modell legen und dann vom Papierbogen abnehmen. Um eine bessere Haftung zu erzielen, die Abziehbilder mit einem reinen Tuch andrücken.

Instruction pour l'application des décalcomanies. Couper les décalcomanies choisies et les plonger environ 20" dans un peu d'eau propre. Les placer sur le modèle en les faisant glisser de leur feuille et presser avec un morceau de chiffon pour éliminer les bulles d'air.

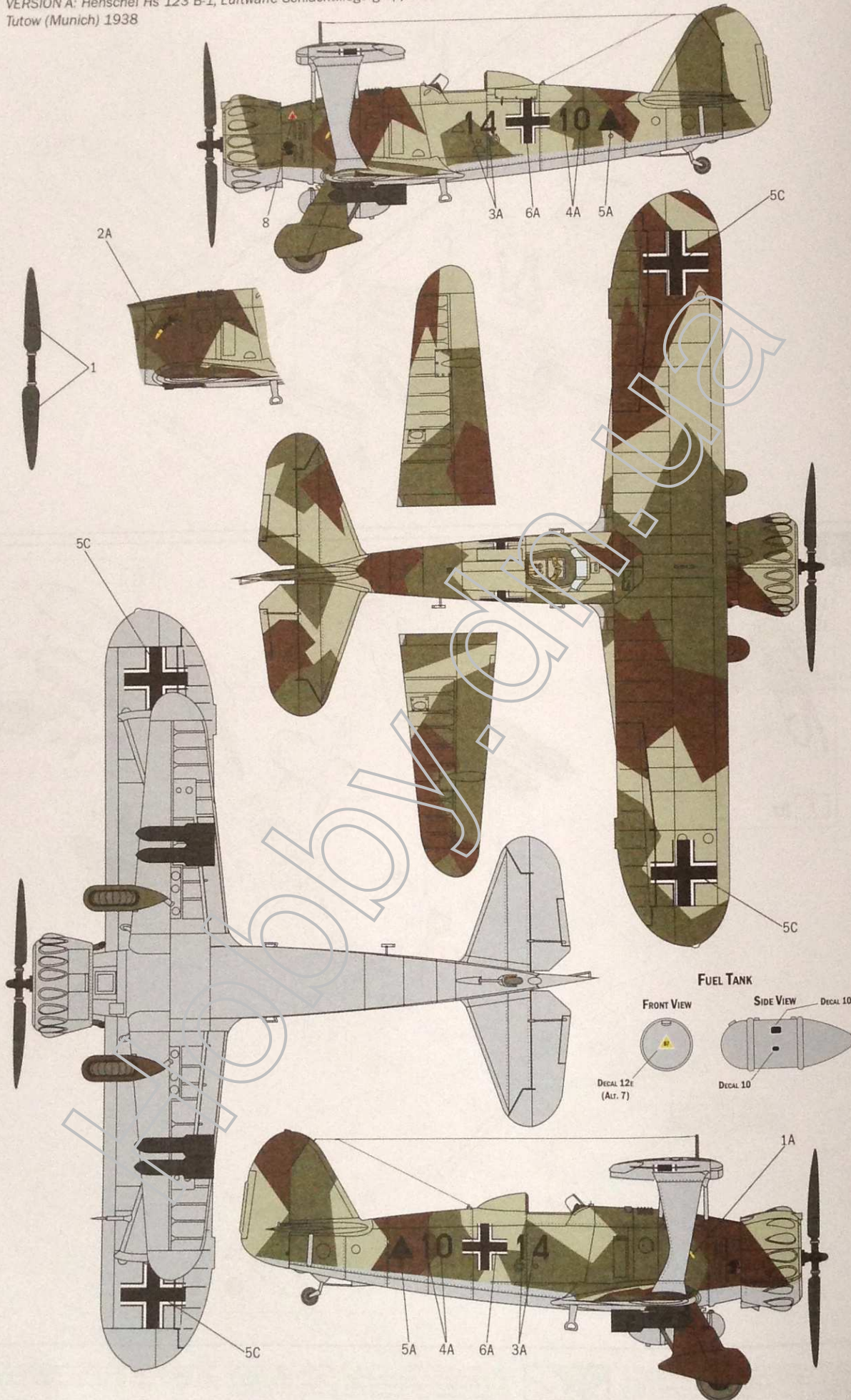
Instrucciones para la aplicación de las calcomanías: cortar las requeridas, sumergirlas en un recipiente de agua limpia durante 20", colocar las calcomanías sobre el modelo, haciéndolas deslizar sobre el papel. Para una mejor adherencia, presionarlas con un trapio limpio.

Transfers: knip het benodigde deel uit, dempel et ca. 20" onder water, omt het transfer tegen het model en schuif het vanaf het papier op zijn plaats. Met een schoon doekje aandrukken.

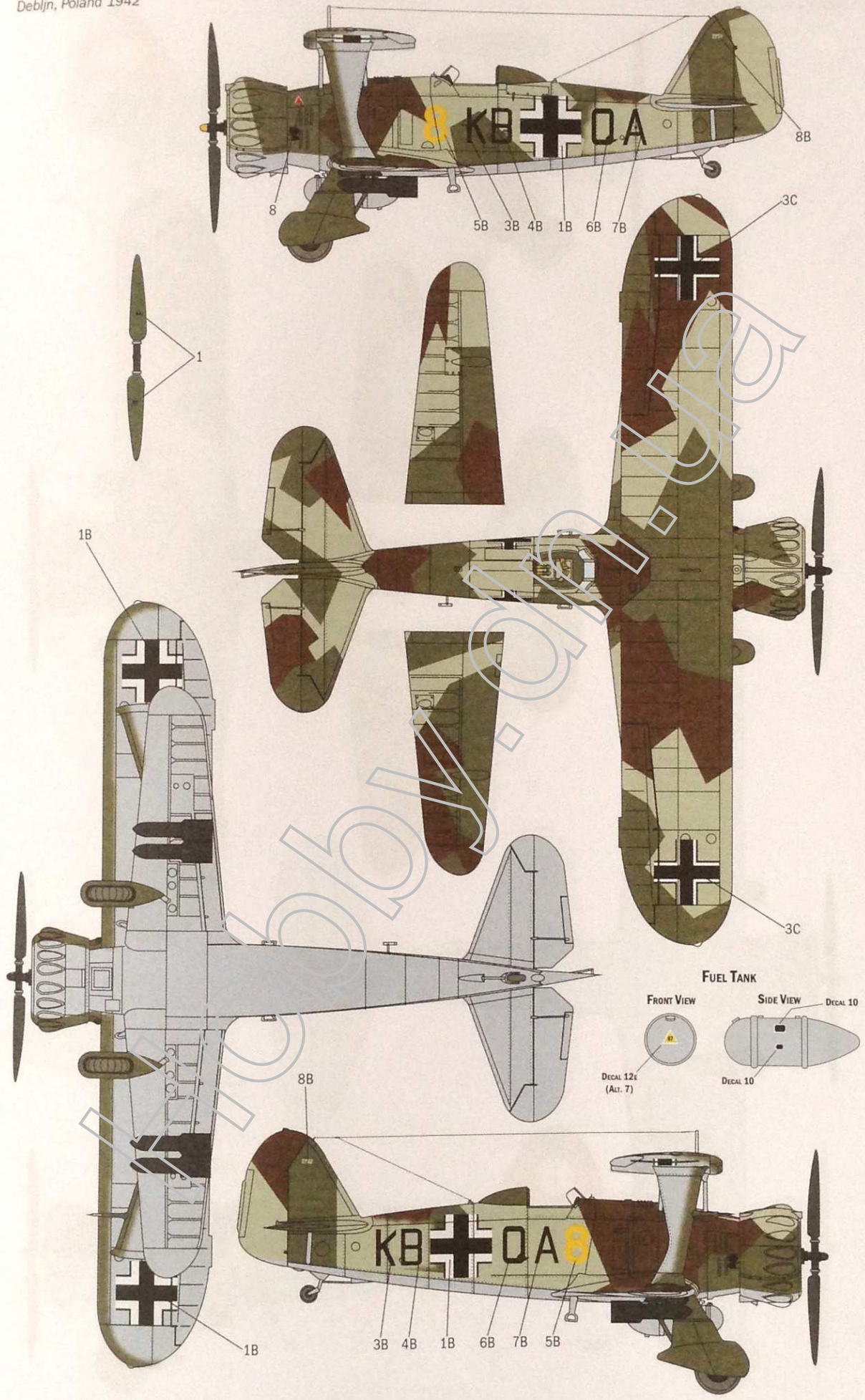
Transfer: knip het benodigde deel uit, dempel et ca. 20" onder water, omt het transfer tegen het model en schuif het vanaf het papier op zijn plaats. Met een schoon doekje aandrukken.

Указания по приклеиванию декалей: Отрежьте нужную вам часть декали от общего листа, поместите ее на 20 минут в чистую воду, затем, выловив необходимую часть на водрузив, переведите гуашь на поверхность, сделав ее с бумагой основой. Для лучшего приклеивания промажьте декаль чистой тряпочкой.

VERSION A: Henschel Hs 123 B-1, Luftwaffe Schlachtfliegergruppe 10
 Tutow (Munich) 1938

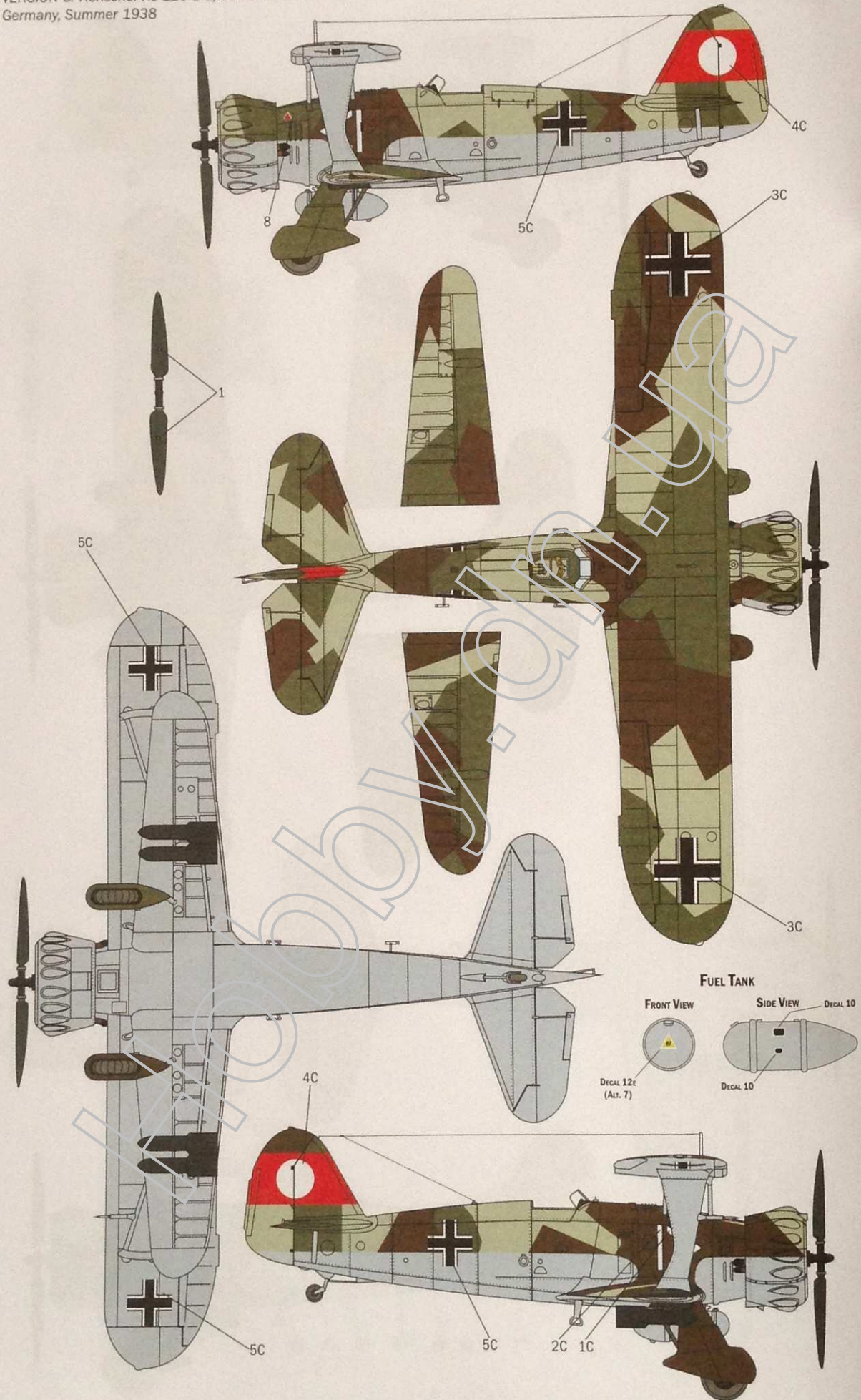


 Light Blue RLM 65 4778AP F.S. 34032	 Light Grey RLM 63 F.S. 36307	 Light Green RLM 62 F.S. 34159	 Dark Red Brown RLM 61 F.S. 30040	 Dark Green RLM 70 4780AP F.S. 34052	 F Black 4768AP F.S. 37038
--	--	---	--	--	---



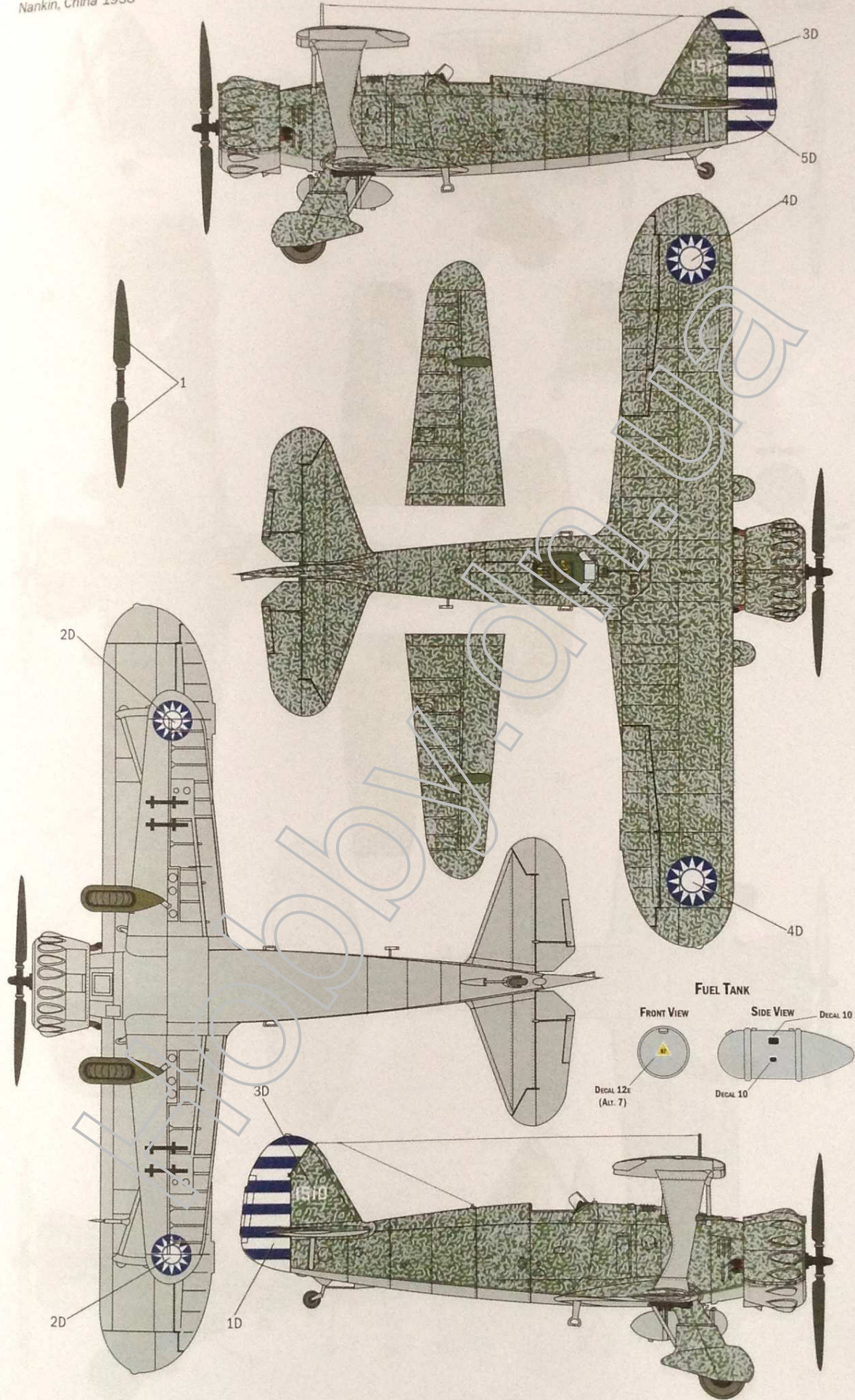
 Light Blue RLM 65 4778AP F.S. 34032	 Light Grey RLM 63 F.S. 36307	 Light Green RLM 62 F.S. 34159	 Dark Red Brown RLM 61 F.S. 30040	 Dark Green RLM 70 4780AP F.S. 34052	 F Black 4768AP F.S. 37038
--	--	---	--	--	---





VERSION C: Henschel Hs 123 B-1, Luftwaffe unknow Unit
Germany, Summer 1938

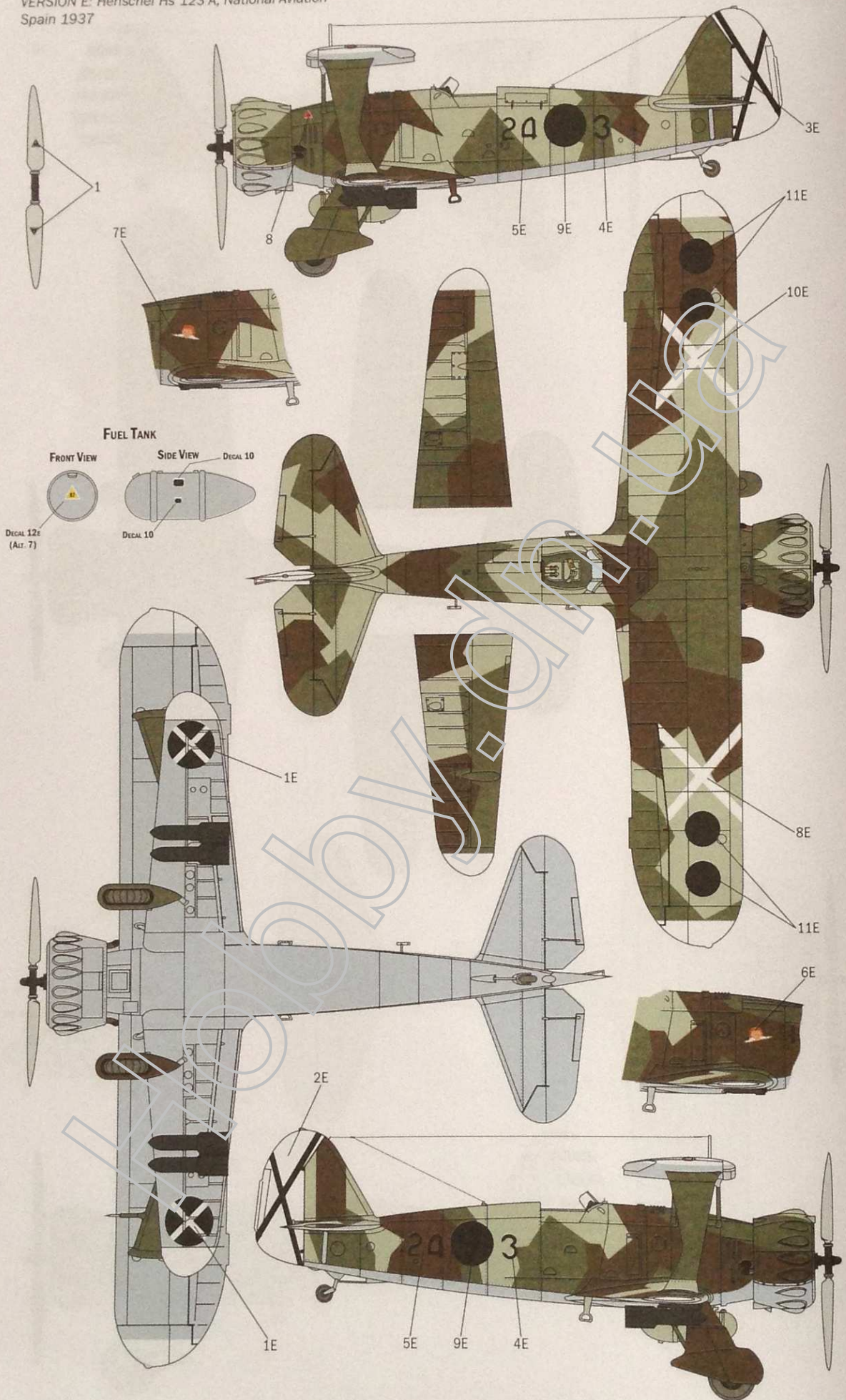


	Light Blue RLM 65 4778AP F.S. 34032		Light Grey RLM 63 F.S. 36307		Light Green RLM 62 F.S. 34159		Dark Red Brown RLM 61 F.S. 30040		Dark Green RLM 70 4780AP F.S. 34052		F Black 4768AP F.S. 37038
--	--	--	------------------------------------	--	-------------------------------------	--	--	--	--	--	---------------------------------

VERSION D: Henschel Hs 123 A, Chinese Air Squadron
Nankin, China 1938

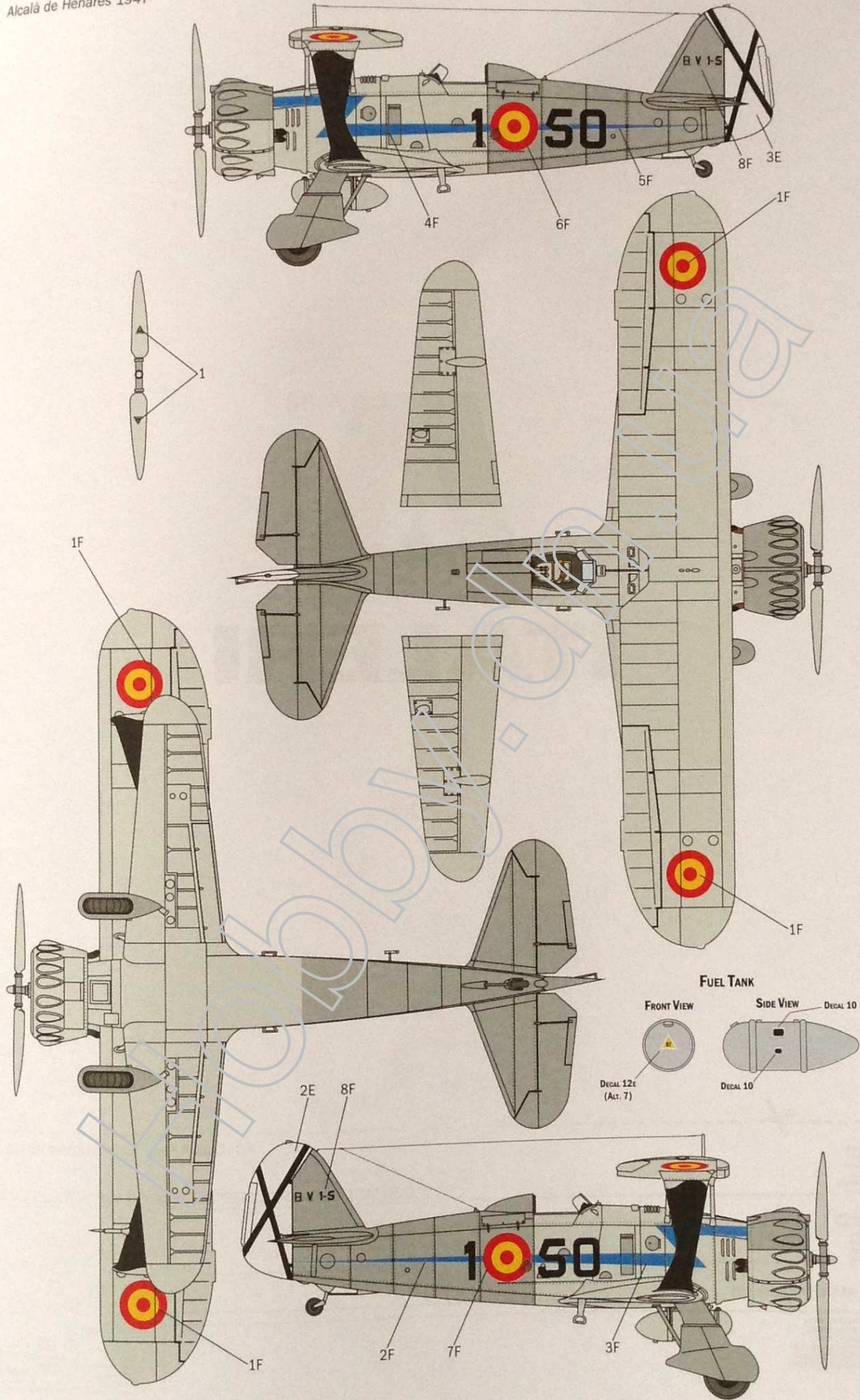


- | | | | | | | | |
|---|---|---|---|---|--|---|------------------------------------|
|  | Flat Light Grey
4765AP
F.S. 36495 |  | Flat Medium Green
4734AP
F.S. 34082 |  | Dark Green
RLM 70
4780AP
F.S. 34052 |  | Flat Black
4768AP
F.S. 37038 |
|---|---|---|---|---|--|---|------------------------------------|



	Light Blue RLM 65 4778AP FS. 34032		Light Grey RLM 63 FS. 36307		Light Green RLM 62 FS. 34159		Dark Red Brown RLM 61 FS. 30040		Flat White 4769 AP FS.37875		F Black 4768AP FS. 37038
---	---	---	-----------------------------------	---	------------------------------------	---	---------------------------------------	---	-----------------------------------	---	--------------------------------

VERSION F: Henschel Hs 123 B-1, Ejercito de l'Aire Misto N°1
Alcalá de Henares 1947



Metal Flat Aluminium
4677AP
FS.37178

Metal Gloss Silver
4678AP
FS.17178

F Black
4768AP
FS. 37038