

Made in Italy

1:24 scale

No 3940

Volvo FH4 Globetrotter XL

EN

The Volvo FH is the highest expression, in terms of development and technology, of the famous commercial and industrial vehicles brand. Its modern and eye-catching design has been made to optimize aerodynamics, to minimize consumption and to ensure the highest standards of operational efficiency. The cabin has been developed to offer the highest active and passive safety standards. The vehicle is also equipped with modern driving assistance and risk prevention systems. There are several possibilities for customizing the vehicle in order to respond promptly and precisely to any kind of transportation needs. The Globetrotter XL cabin is the ideal solution to host two people and, thanks to the increased height it offered a better storage capability. The FH16 version is powered with the powerful 6 cylinders Euro 6 16 liters diesel engine.

IT

Il Volvo FH III serie, costituisce la massima espressione della tecnologia costruttiva del celebre "brand" di veicoli commerciali ed industriali. Il suo design moderno ed accattivante è stato realizzato per ottimizzare l'aerodinamica e ridurre al minimo i consumi in modo da garantire i più elevati standard di efficienza operativa. La cabina è stata progettata per offrire i più elevati standard di sicurezza attiva e passiva. Il veicolo è inoltre equipaggiato con i moderni sistemi per l'assistenza di guida e la prevenzione dei rischi. Sono svariate le possibilità di personalizzazione del mezzo in modo da rispondere in modo puntuale e preciso alle specifiche esigenze di trasporto. La configurazione "trattore" è stata progettata per essere leggera e razionale in modo da garantire la massima trasversalità ad ogni impiego. La cabina Globetrotter XL è ideale per ospitare due persone e l'altezza maggiorata offre una capienza extra. Da un punto di vista motoristico la versione FH16 è dotata del potente motore 6 cilindri Diesel Euro 6 da 16 litri.

DE

Beim Volvo FH III kommen die höchsten Anforderungen in Bezug auf Konstruktionstechnik dieses berühmten Herstellers von Nutzfahrzeugen zum Ausdruck. Das Ziel des modernen und attraktiven Designs war die Optimierung der Aerodynamik und die Minimierung des Kraftstoffverbrauchs, um die höchsten Standards hinsichtlich der Betriebsleistungen zu erfüllen. Bei der Planung der Kabine wurde größtes Augenmerk auf die Gewährleistung aller aktiven und passiven Sicherheitsvorrichtungen gelegt. Moderne Systeme für die Fahrassistenz und den Risikoschutz sind weitere Komponenten der Fahrzeugausstattung. Die persönliche Gestaltung des Fahrzeugs ist auf vielfältige Weise möglich, dadurch können spezifische Transportanforderungen zeitnah und präzise erfüllt werden. Die Konfiguration „Zugmaschine“ wurde entwickelt, um ein leichtes und zweckmäßiges Fahrzeug zu erhalten, das bei jedem Einsatz maximale Vielseitigkeit garantiert. Das Fahrerhaus des Globetrotter XL ist ideal für zwei Personen, und die zusätzlich Höhe bietet mehr Platz. An der technisch verfügbare Version FH16 über einen leistungsstarken Euro-6-Dieselmotor mit 6 Zylindern und 16 Litern Hubraum.

FR

Le Volvo de la série FH III représente l'expression maximale de la technologie de construction de la célèbre marque de véhicules commerciaux et industriels. Son design moderne et attrayant a été réalisé pour optimiser l'aérodynamique et réduire au maximum la consommation, de manière à garantir les plus hauts standards d'efficacité opérationnelle. La cabine a été conçue pour offrir les plus hauts standards de sécurité active et passive. De plus, le véhicule est équipé des systèmes d'aide à la conduite et de prévention des risques. Nombreuses sont les possibilités de personnalisation de l'engin qui permettent de répondre, de manière ponctuelle et précise, aux besoins de transport. La configuration « tracteur » a été conçue pour être légère et rationnelle afin de garantir la plus grande polyvalence pour chaque utilisation. La cabine Globetrotter XL est idéale pour accueillir deux personnes et l'hauteur accrue offre une capacité supplémentaire. Du point de vue du moteur, la version FH16 est dotée du puissant moteur à 6 cylindres Diesel Euro 6 de 16 litres.

ES

La serie Volvo FH III, es la máxima expresión de la tecnología de construcción de la famosa "marca" de vehículos comerciales e industriales. Su diseño moderno y cautivador ha sido diseñado para optimizar la aerodinámica y minimizar el consumo, para garantizar los estándares más altos de eficiencia operativa. La cabina ha sido diseñada para ofrecer los más altos estándares de seguridad activa y pasiva. El vehículo también está equipado con modernos sistemas de ayuda para la conducción y prevención de riesgos. Hay varias posibilidades para personalizar el vehículo, para responder de manera rápida y precisa a las necesidades específicas de transporte. La configuración "tractor" ha sido diseñada para ser ligera y racional, para garantizar la máxima transversalidad en cada uso. La cabina Globetrotter XL es ideal para alojar dos personas y la altura aumentada ofrece una capacidad extra. Desde el punto de vista del motor, la versión FH16 está equipada con un potente motor diésel Euro 6, de 6 cilindros, de 16 litros.

RU

Volvo FH, 3 серия, является максимальным воплощением технологических и конструкторских возможностей знаменитого бренда промышленных и коммерческих грузовиков. Его современный и приятный дизайн был специально разработан так, чтобы оптимизировать аэродинамику и снизить до минимума расходы, гарантируя высокие стандарты эффективной работы. Проектирование кабины было направлено на предоставление более высокого стандарта активной и пассивной безопасности автомобиля. Кроме этого, автомобиль оснащён современными системами облегчения вождения и предотвращения рисков. Имеется возможность персонализации автомобиля, чтобы он максимально и более точно отвечал конкретным требованиям перевозки. Конфигурация «седельный тягач» была разработана так, чтобы быть более облегчённой и рациональной, гарантируя таким образом максимальную универсальность применения. Кабина Globetrotter XL идеально подходит для размещения двух человек, имеет увеличенную высоту и большую вместимость. Что касается двигателя, версия FH16 оснащена мощным дизельным 6-цилиндровым двигателем Euro 6 объемом 16 литров.



- EN WARNING:** Model for adult modellers age 14 and over
IT ATTENZIONE: Modello per collezionisti adulti di età superiore ai 14 anni
FR ATTENTION: Modèle pour modélistes de 14 ans et plus.
DE ACHTUNG: Modellbausatz Für Modellbauer über 14 Jahre.
NL WAARSCHWING: Geschikt voor 14 jaar en ouder.
ES ATENCION: Modelo para modelistas mayores de 14 años.

EN ATTENTION - Useful advice!

Study the instructions carefully prior to assembly. Remove parts from frame with a sharp knife or a pair of scissor and trim away excess plastic. Do not pull off parts. Assemble the parts in numerical sequence. Use plastic cement ONLY and use cement sparingly to avoid damaging the model. Black arrows indicate parts to be glued together. White arrows indicate on which frame the parts must be assembled WITHOUT using cement. These letters (A - B - C...) indicate on which frame the parts will be found. Paint small parts before detaching them from frame. Remove paint where parts are to be cemented. Crossed out parts must not be used.

IT ATTENZIONE - Consigli utili!

Prima di iniziare il montaggio studiare attentamente il disegno. Staccare con molta cura i pezzi dalle stampe, usando un taglia-balsa oppure un paio di forbici e togliere con una piccola lima o con carta vetro fine eventuali sbavature. Mai staccare i pezzi con le mani. Montarli seguendo l'ordine delle numerazioni delle tavole. Eliminare dalla stampata il numero del pezzo appena montato facendogli sopra una croce. Le frecce nere indicano i pezzi da incollare, le frecce bianche indicano i pezzi da montare senza colla. Usare solo colla per polistirolo. Le lettere (A - B - C...) ai lati dei numeri indicano la stampata ove si trova il pezzo da montare. I pezzi sbarrati da una croce non sono da utilizzare.

DE ACHTUNG - Ein nützlicher Rat!

Vor der Montage die Zeichnung aufmerksam studieren. Die einzelnen Montageteile mit einem Messer oder einer Schere vom Spritzling sorgfältig entfernen. Eventuelle Grate werden mit einer Klinge oder feinem Schmirgelpapier beseitigt. Keinesfalls die Montageteile mit den Händen entfernen. Bei der Montage der Teile nummerierung folgen. Pfeile zeigen die zu klebenden Teile während die weissen Pfeile die ohne Leim zu montierenden Teile anzeigen. Bitte nur Plastikklebstoff verwenden. Die Buchstaben (A - B - C...) neben den Nummern zeigt, auf welchem Spritzling der zu montierende Teil zu finden ist. Die mit einem Kreuz markierten Teile sind nicht zu verwenden.

FR ATTENTION - Conseils utiles!

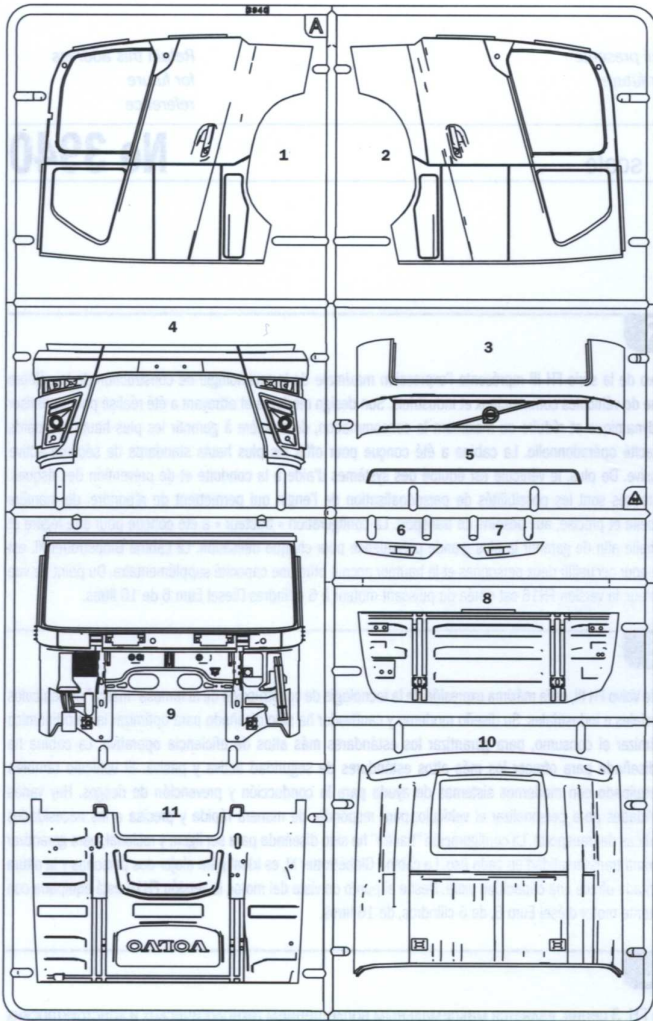
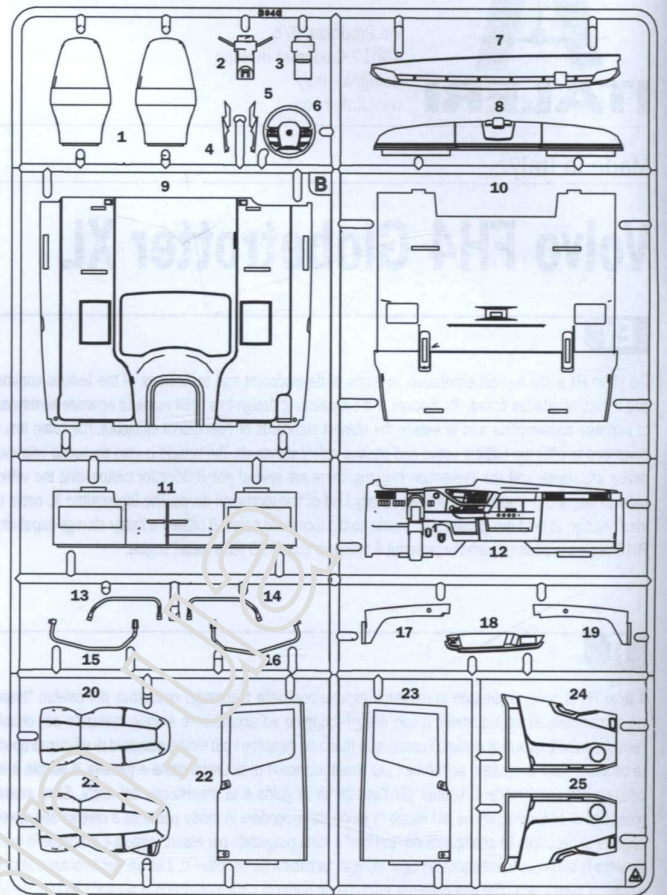
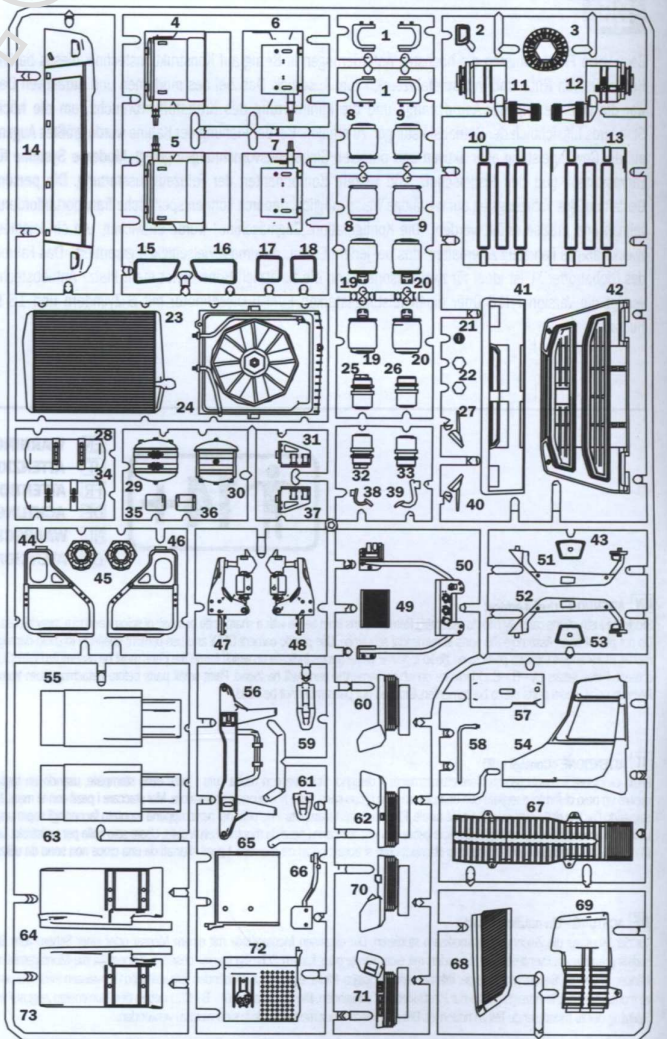
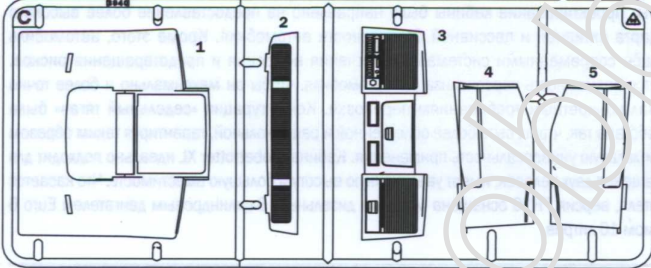
Avant de commencer le montage, étudier attentivement le dessin. Détacher avec beaucoup de soin les morceaux des moules en usant un massicot ou bien un pair de ciseaux et couper avec une petite lame avec de papier de verre fin ébarbagés éventuels. Jamais détacher les morceaux avec les mains. Monter les en suivant l'ordre de la numération des tables. Eliminer de la moule le numéro de la pièce qui vient d'être montée, en le biffant avec une croix. Les flèches noires indiquent les pièces à coller, les flèches blanches indiquent les pièces à monter sans colle. Employer seulement de la colle pour polystyrol. Les lettres (A - B - C...) aux côtés des numéros indiquent la moule où se trouve la pièces à monter. Les pièces marquées par une croix ne sont pas à utiliser.

ES ATENCION - Consejos útiles!

Estudiar las instrucciones cuidadosamente antes de comenzar el montaje. Separar las piezas de las bandejas con un cuchillo afilado o un par de tijeras y retirar el exceso de plástico o rebada. No arrancar las piezas. Montar las piezas en orden numérico. Utilizar SOLAMENTE pegamento para plástico y en poca cantidad para evitar que se dane el modelo. Las flechas negras indican las piezas que se deben pegar juntas. Las flechas blancas indican las piezas que deben ensamblarse SIN usar pegamento. Las letras (A - B - C...) indican en que bandeja se encuentran las piezas. Pintar las piezas pegadas antes de separarlas de la bandeja. Retirar la pintura de los lugares por donde se deban pegar las piezas.

RU ПРЕДУПРЕЖДЕНИЕ - полезные!

ПЕРЕД ТЕМ, КАК ПРИСТУПИТЬ К СБОРКЕ, ВНИМАТЕЛЬНО ИЗУЧИТЬ ЧЕРТЕЖ. ОЧЕНЬ ОСТОРОЖНО ОТДЕЛИТЬ РАСТЕЧКАНЫЕ ЭЛЕМЕНТЫ, ИСПОЛЬЗОВАТЬ ДЛЯ ЭТОГО КАНЦЕЛЯРСКИЙ НОЖ ИЛИ ПАРУ НОЖИЦ, СНЯТЬ НЕРОВНОСТИ С ПОМОЩЬЮ ТОНОГО ЛЕЗВИЯ ИЛИ С ПОМОЩЬЮ ЛЕЗВИВНОЙ БЛАТЫ. НЕ ОТДЕЛЯТЬ ЭЛЕМЕНТЫ РУКАМИ. ВЫПОЛНИТЬ СБОРКУ СОГЛАСНО ПОРЯДКУ НУМЕРАЦИИ ТАБЕЛ. УДАЛИТЬ ИЗ СПИСКА ТОЛЬКО ТО, СОБРАННОЕ ДЕТАЛЬ, ПЕРЕКРИВАЯ ЕЕ. ЧЕРНЫЕ СТРЕЛКИ УКАЗЫВАЮТ ДЕТАЛИ ДЛЯ СКЛЕИВАНИЯ, БЕЛЫЕ СТРЕЛКИ УКАЗЫВАЮТ ДЕТАЛИ, КОТОРЫЕ СОБИРАЮТСЯ БЕЗ КЛЕЯ. ИСПОЛЬЗОВАТЬ ТОЛЬКО КЛЕЙ ДЛЯ ПЕНОПЛАСТА. БУКВЫ (А - В - С...) НА ПРОТИВОНАЧЕРНЫХ СТОРОНАХ УКАЗЫВАЮТ АИСТ, ГДЕ НАХОДИТСЯ ДЕТАЛЬ. ПЕРЕКРИВАННЫЕ ДЕТАЛИ НЕ ИСПОЛЬЗОВАТЬ.

A**B****C****6x****PE**

Ribadire a caldo
Rivet hot
River à chaud
Warm ennieten
Reforzar al calor
Versterking van hot



Separare
Cut
Retirer
Entfernen
Separar
Gesneden



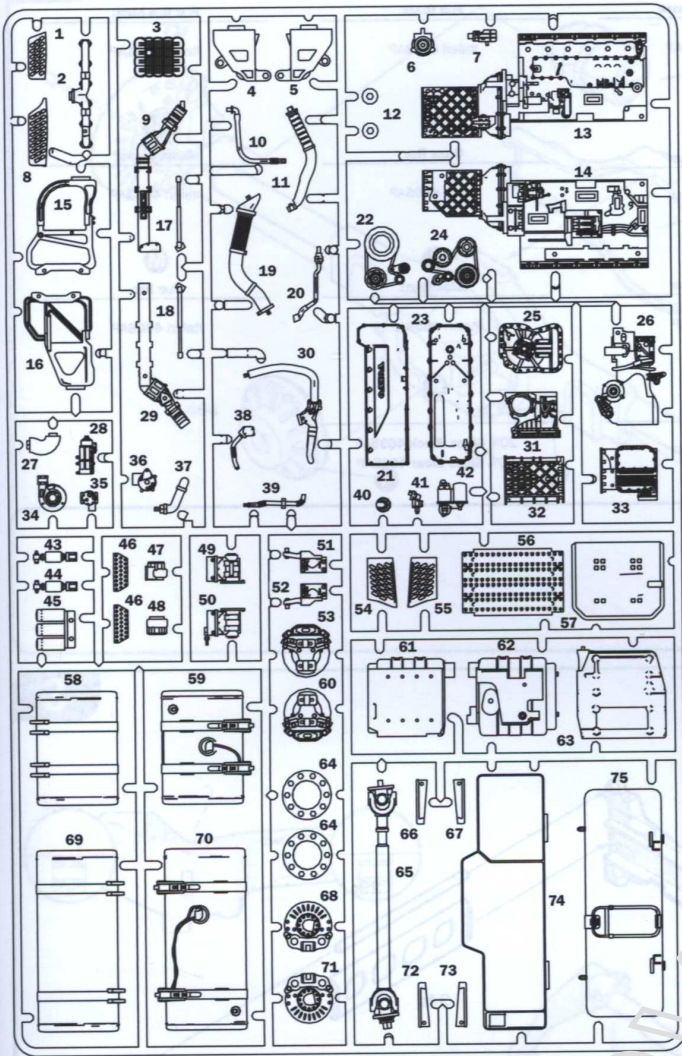
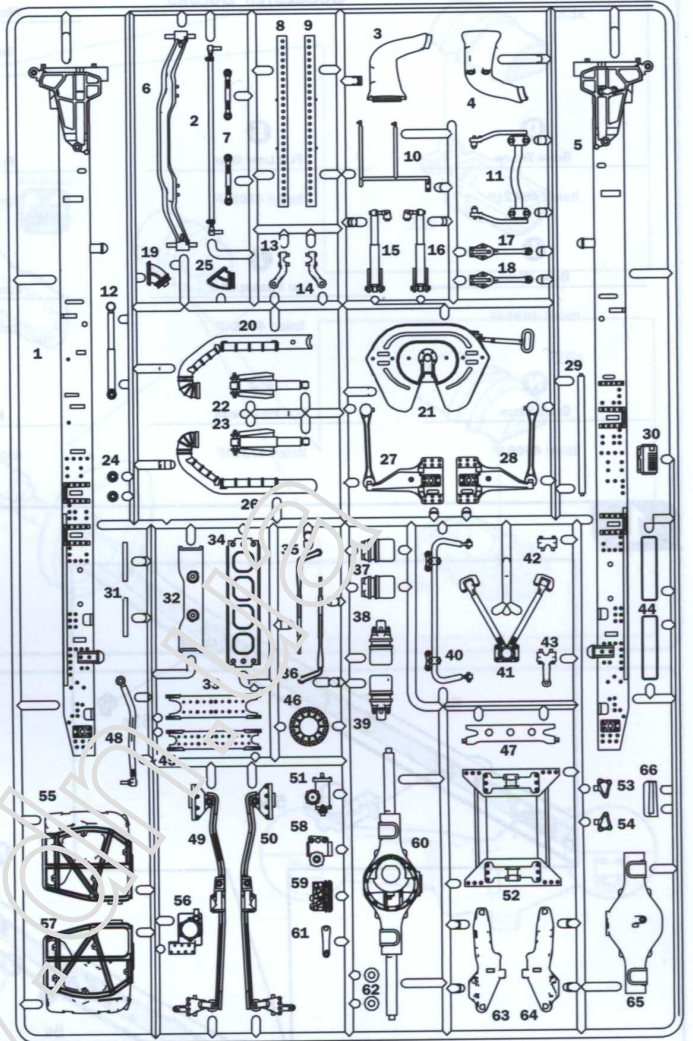
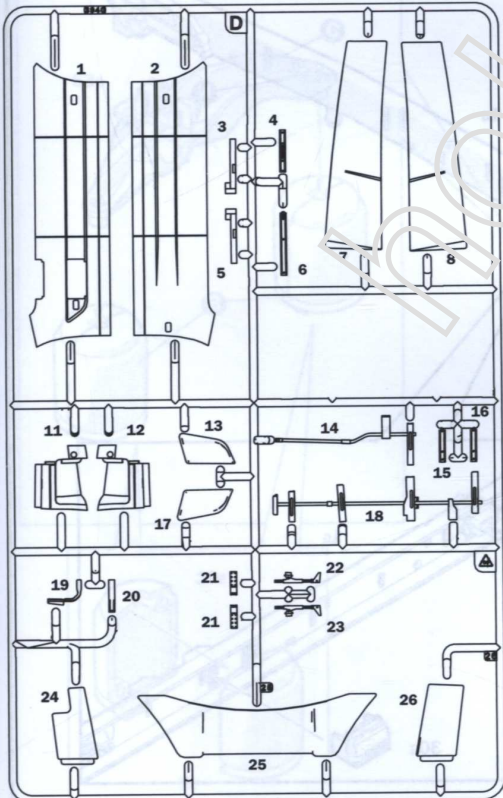
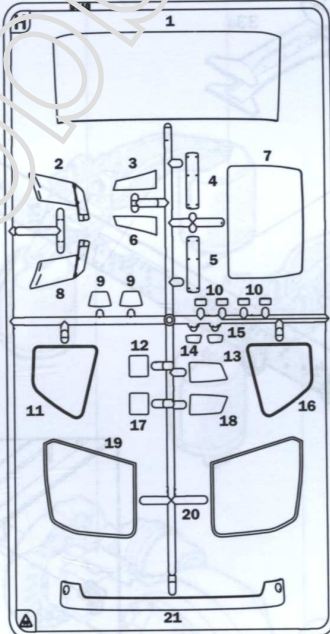
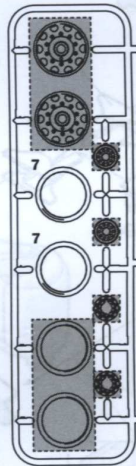
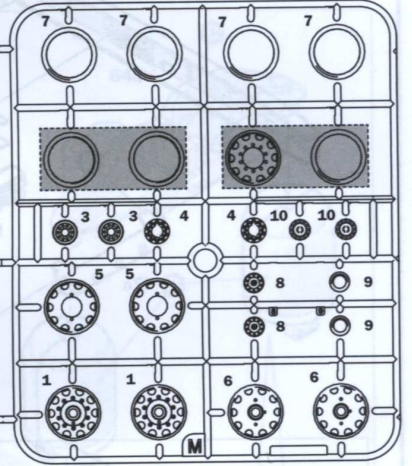
Aprire i fori
Drill holes
Ouvrir les trous
Die Locher Ausboren
Perforar los agujeros
Open gaten



Aggiungere un peso
Add weight
Ajouter un poids
Fügen Sie ein Gewicht
Añadir un peso
Voeg een gewicht



Parti da non utilizzare
Parts not for use
Pièces à ne pas utiliser
Telle werden nicht verwenden
Partes a no utilizar
Onderdelen niet te gebruiken

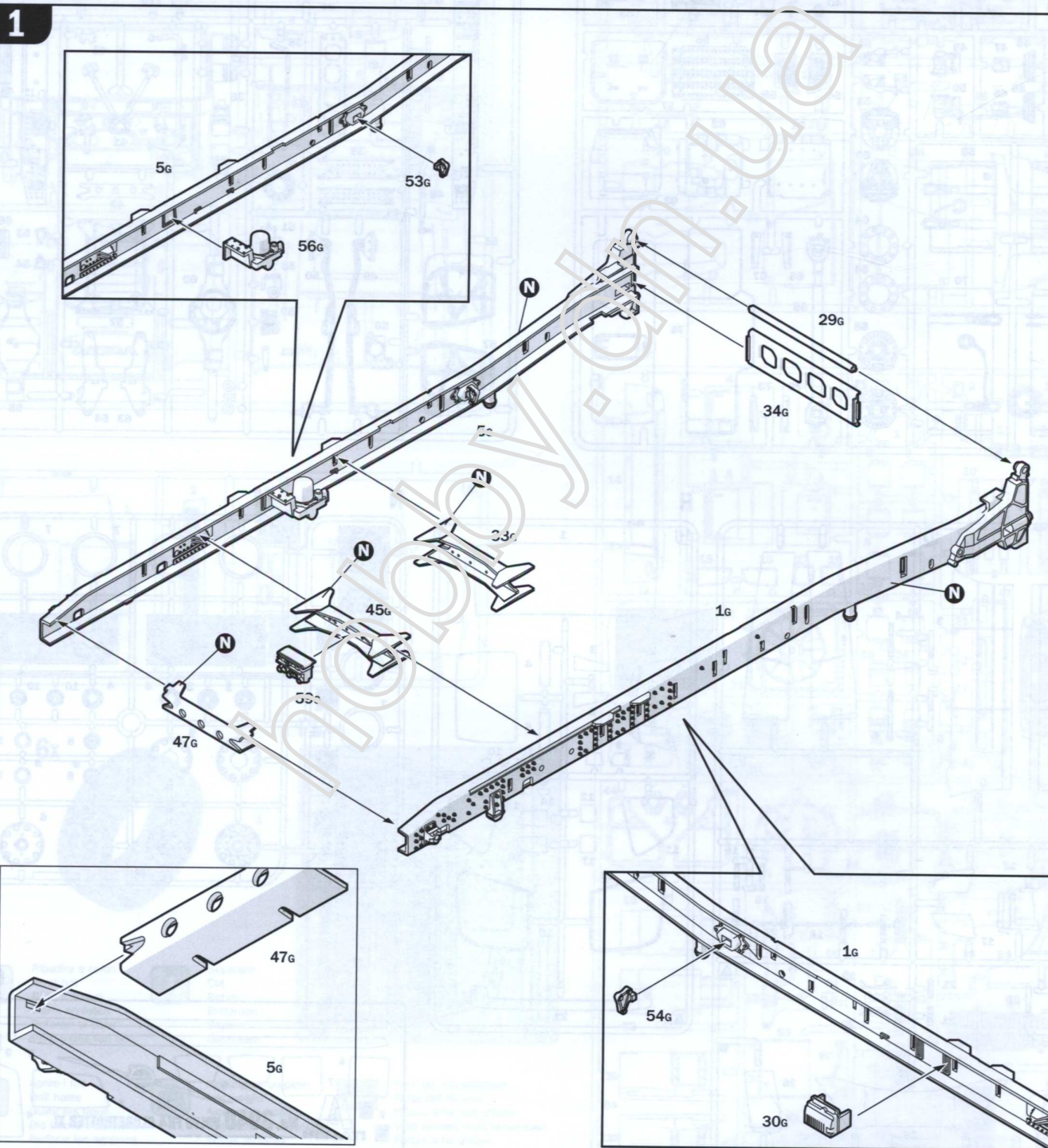
F**G****D****H****N****M****CA**

No. 3940 VOLVO FH4 GLOBETROTTER XL

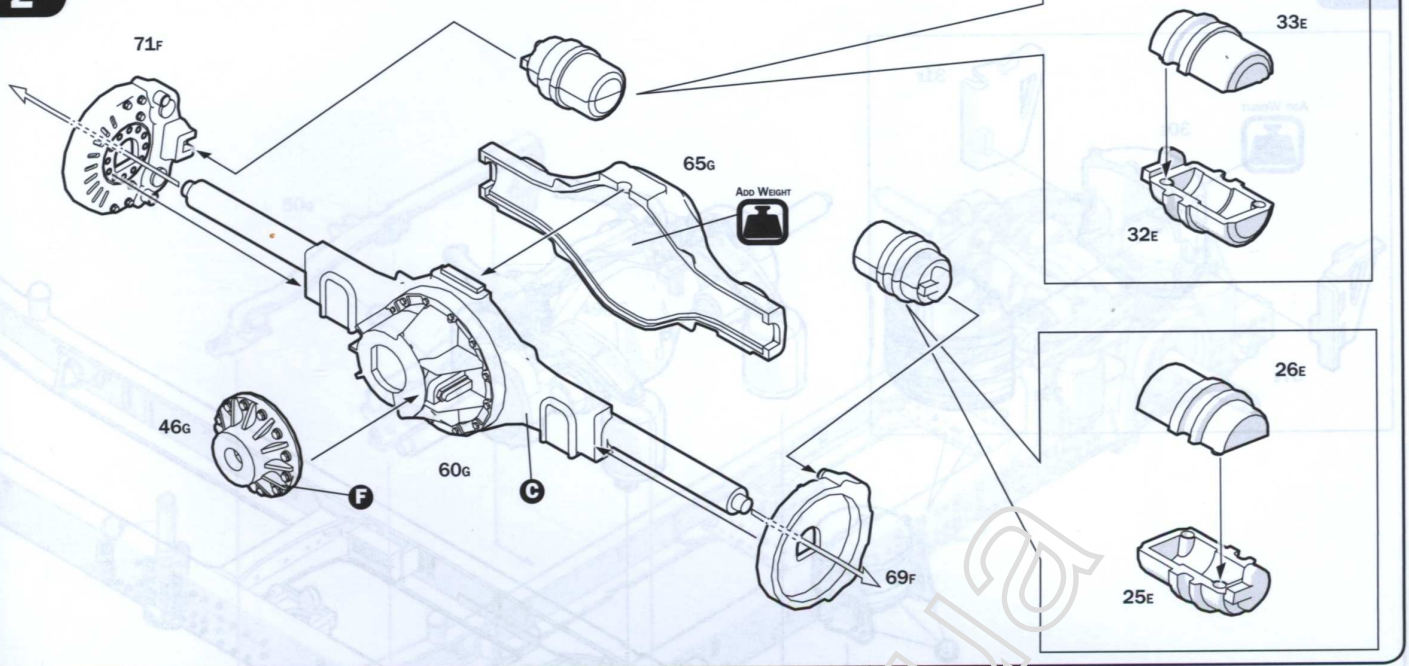
PRINTED BY ZANZUETTI BORGOMANO - MI - ITALY

SUGGESTED COLORS

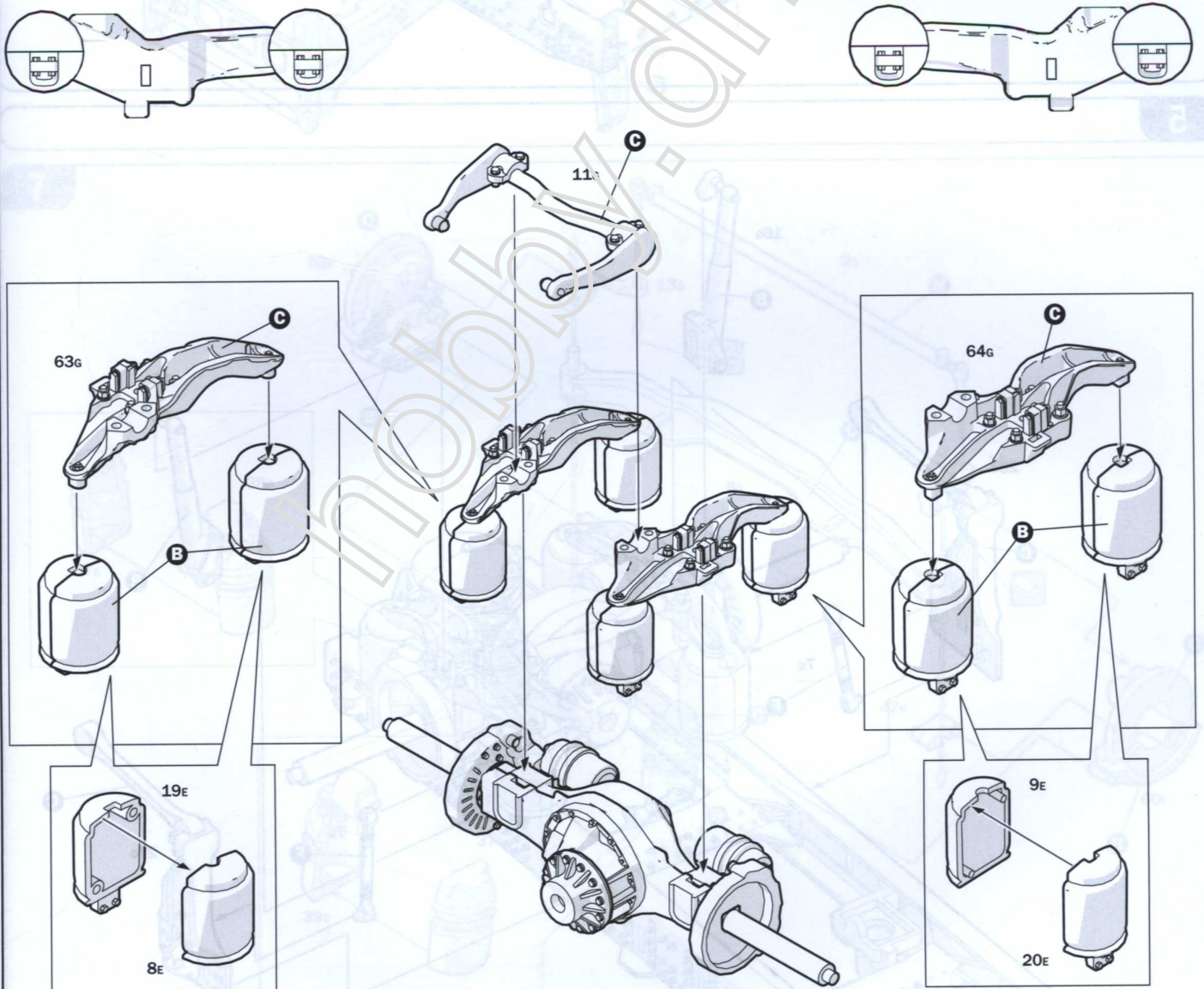
	A	B	C
	MET. GLOSS SILVER	FLAT BLACK	FLAT GUN METAL
	Italeri 4678AP	Italeri 4768AP	Italeri 4681AP
D	F	G	H
GLOSS YELLOW	FLAT ALUMINIUM	GLOSS RED	GLOSS ORANGE
Italeri 4642AP	Italeri 4677AP	Italeri 4605AP	Italeri 4682AP
I	K	L	M
GLOSS WHITE	FLAT AZURE BLUE	GLOSS WHITE	FLAT RED
Italeri 4696AP	Italeri 4308AP	Italeri 4696AP	Italeri 4606AP
N	Q	R	
GLOSS BLACK	FLAT RUST		
Italeri 4695AP	Italeri 4675AP	20% Gloss Black 4695AP 80% Gloss Clear 4638AP	
E	J		
FLAT LIGHT GRAY	FLAT MEDIUM GRAY		
Italeri 4765AP	Italeri 4746AP		
P			
FLAT PALE GREEN			
Italeri 4739AP			



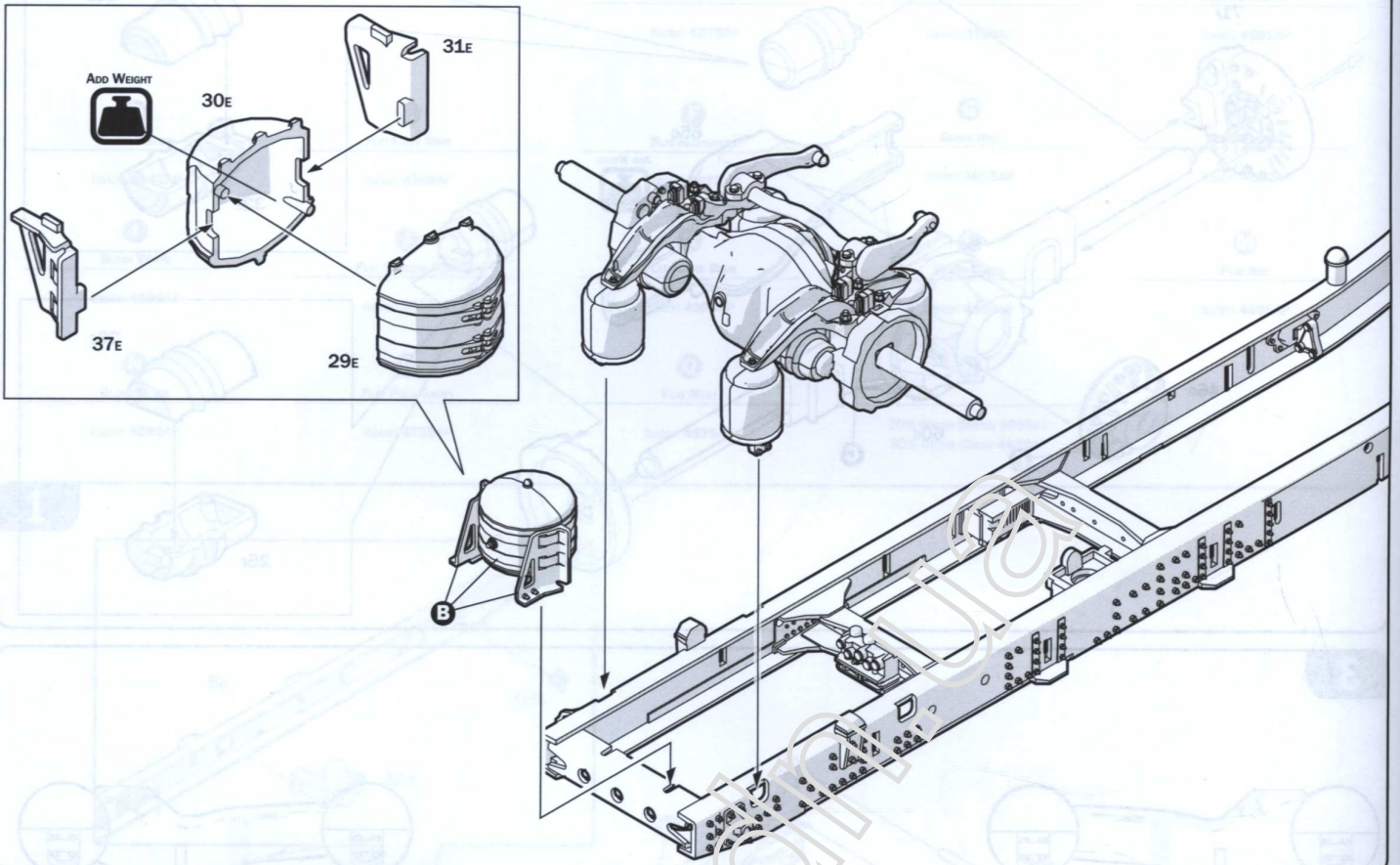
2



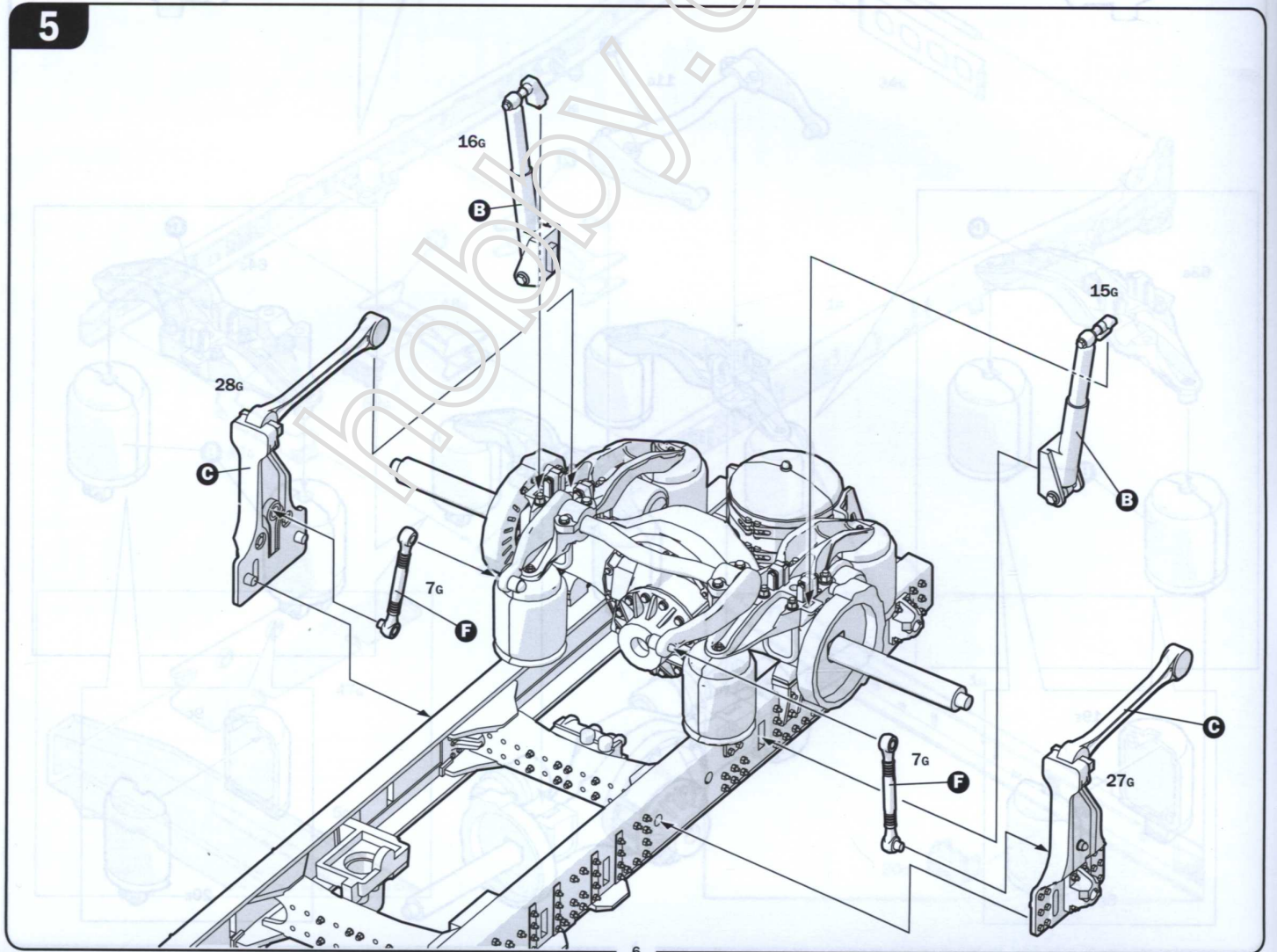
3



4

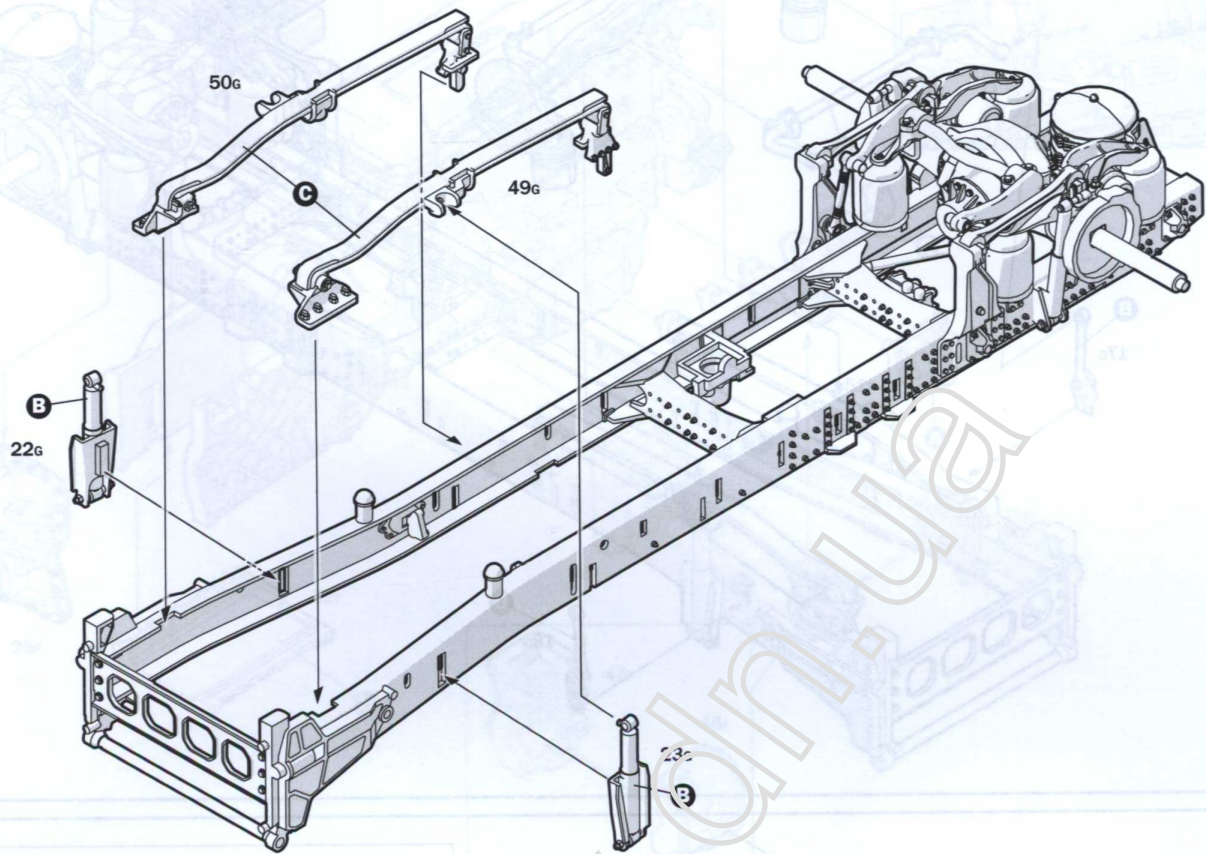


5

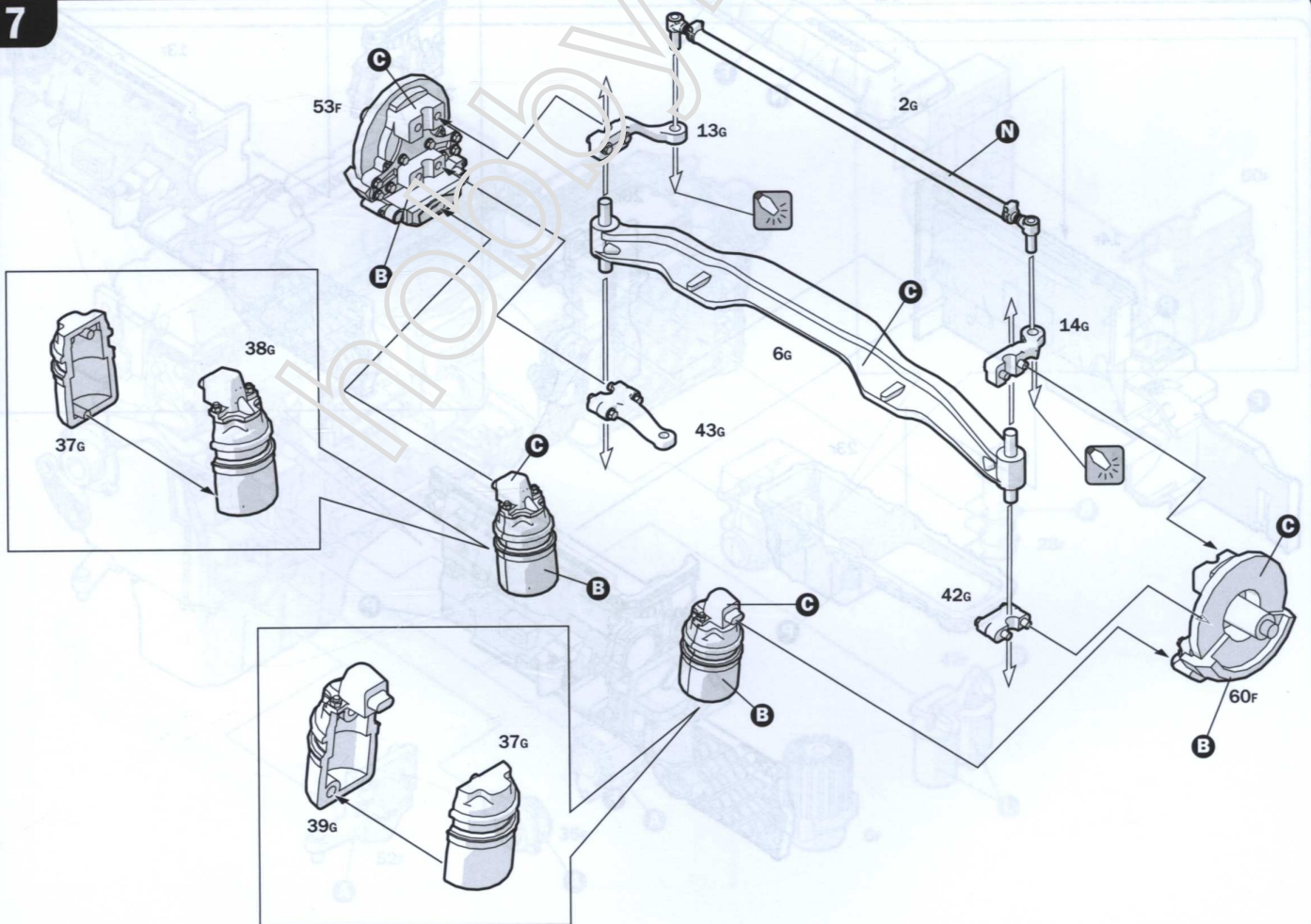


6

8

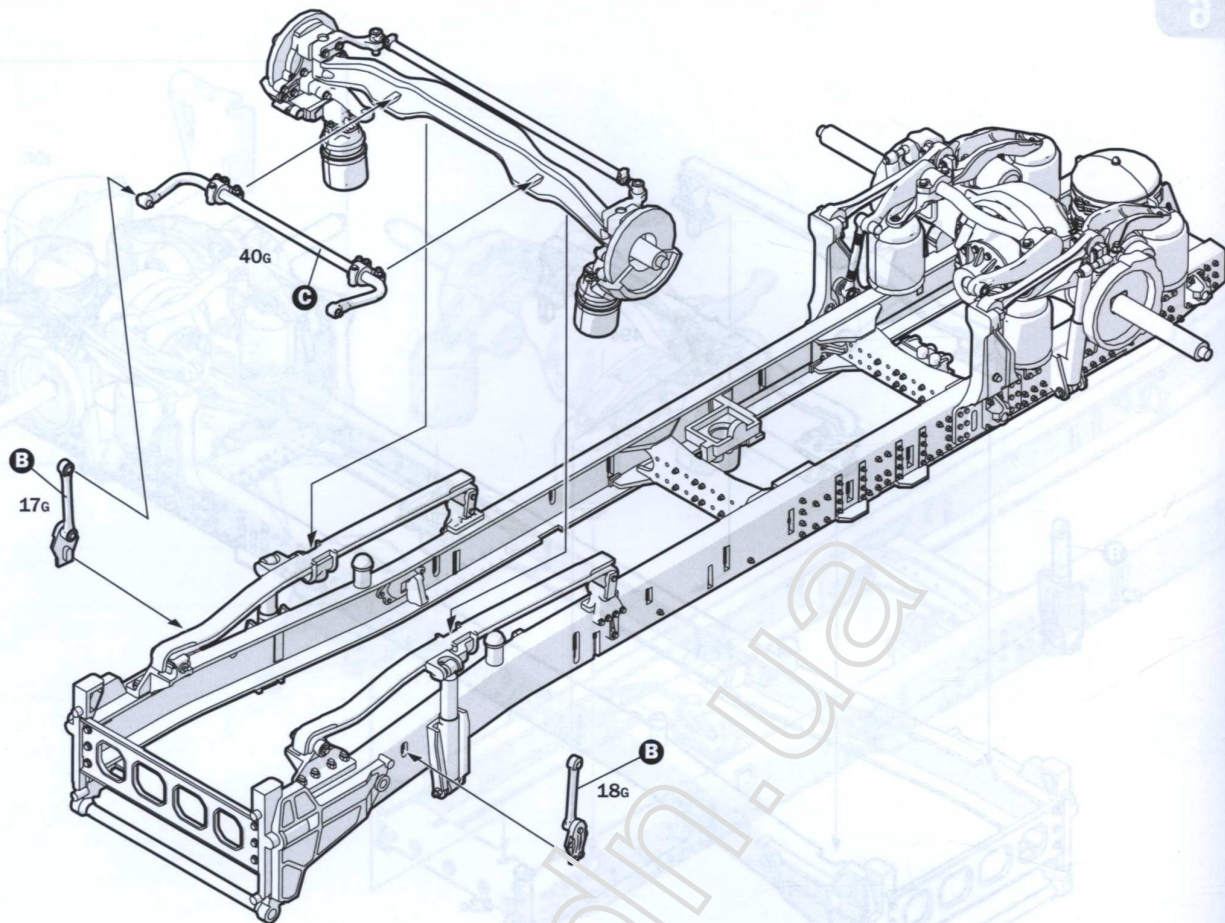


7

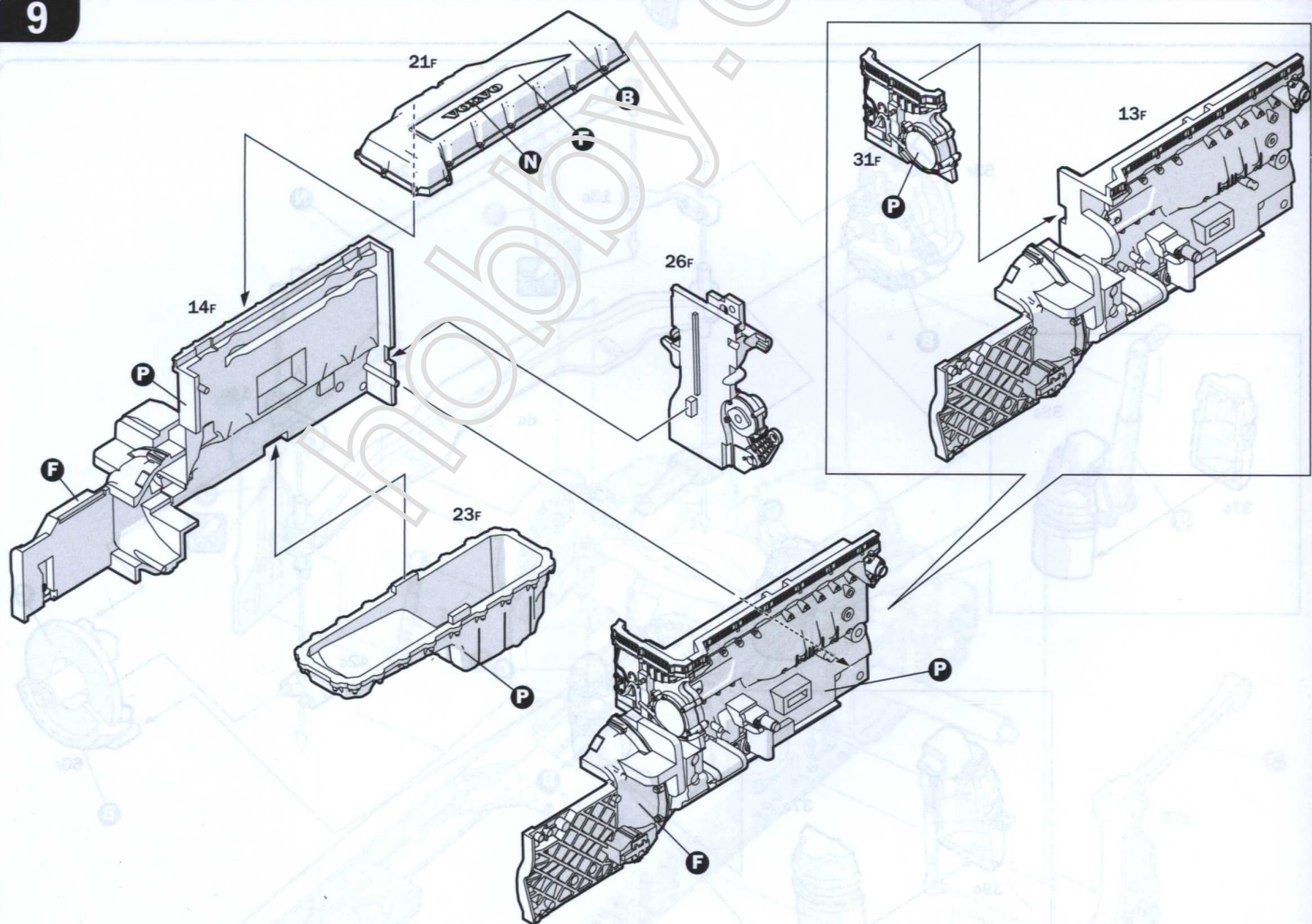


8

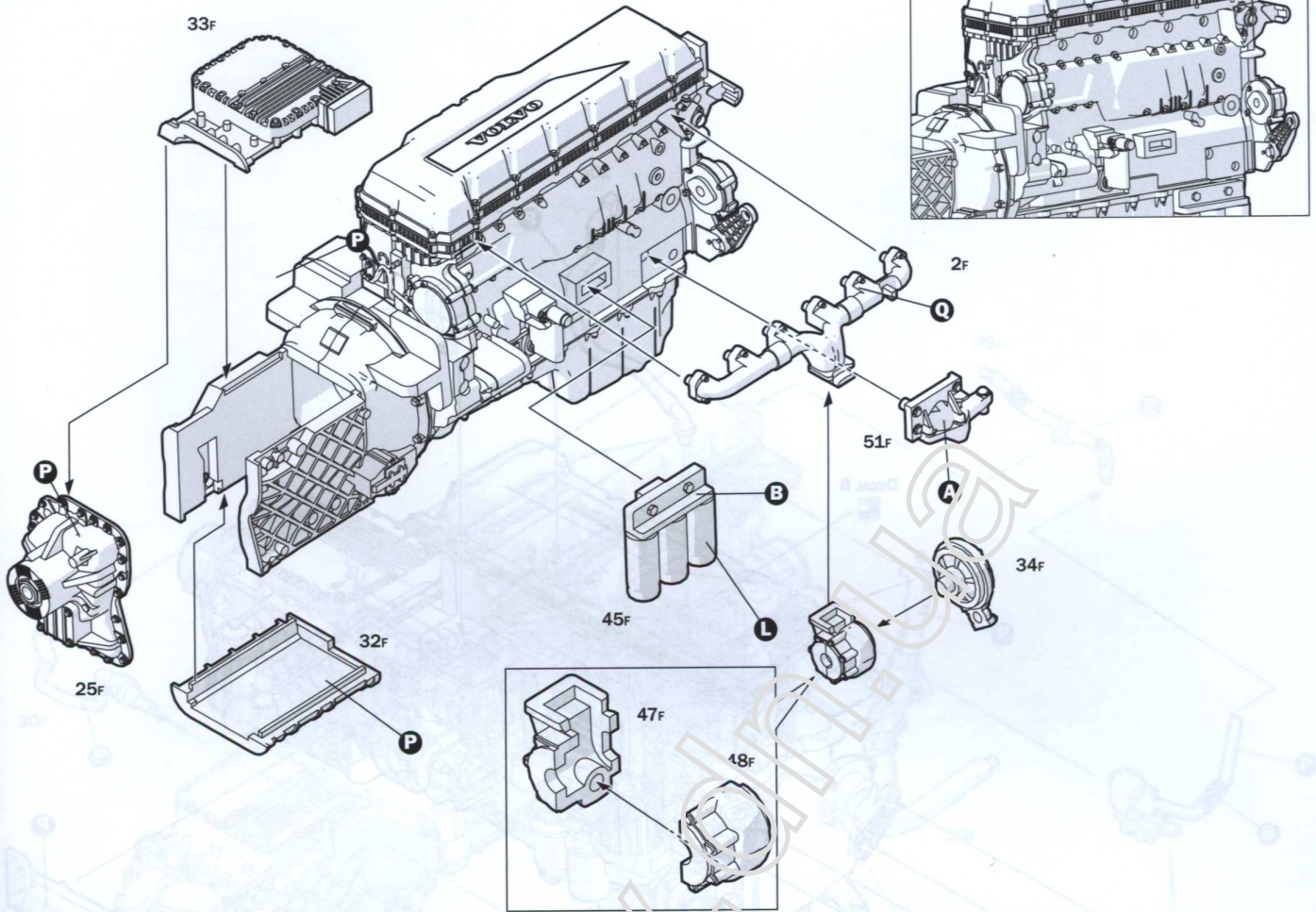
8



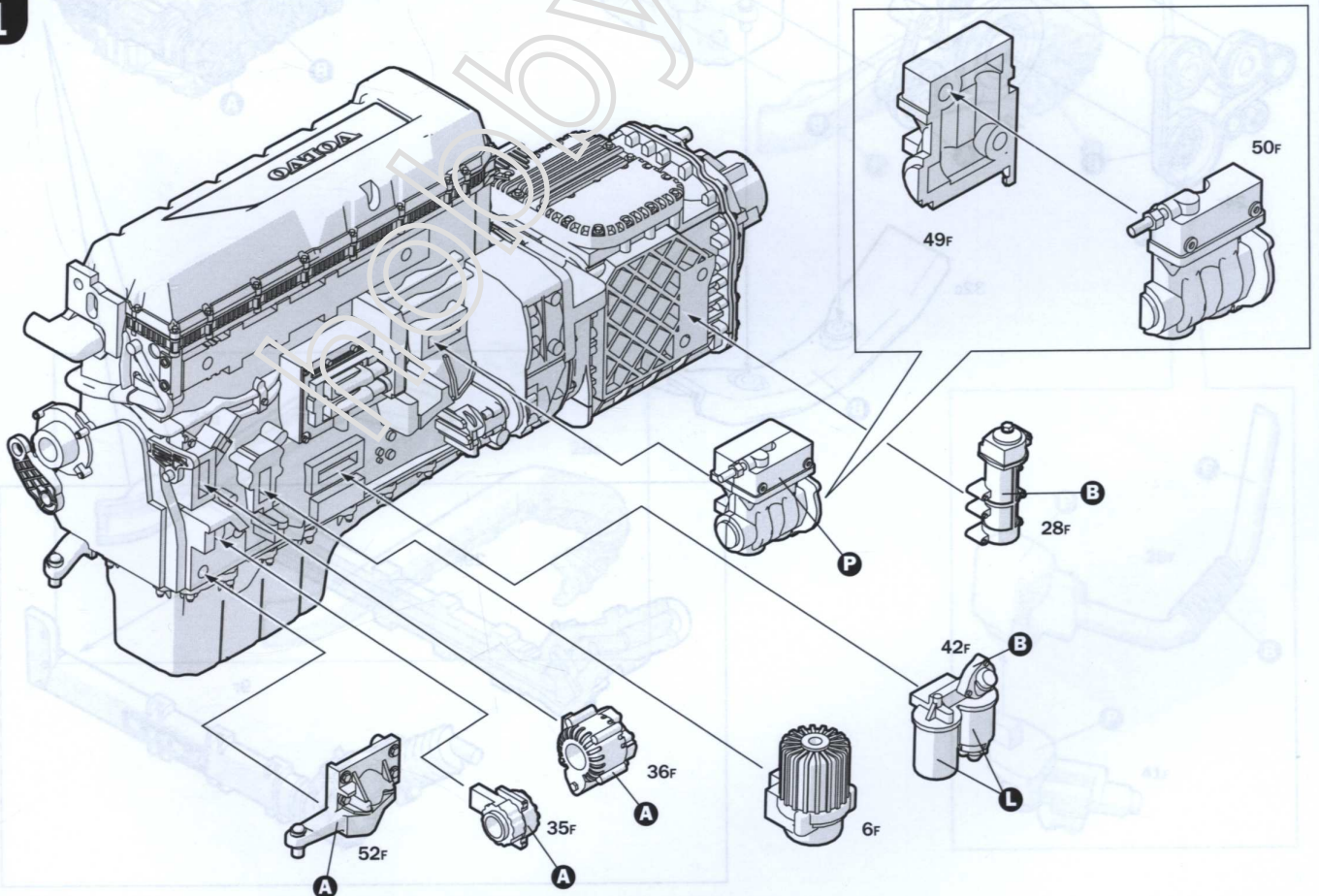
9

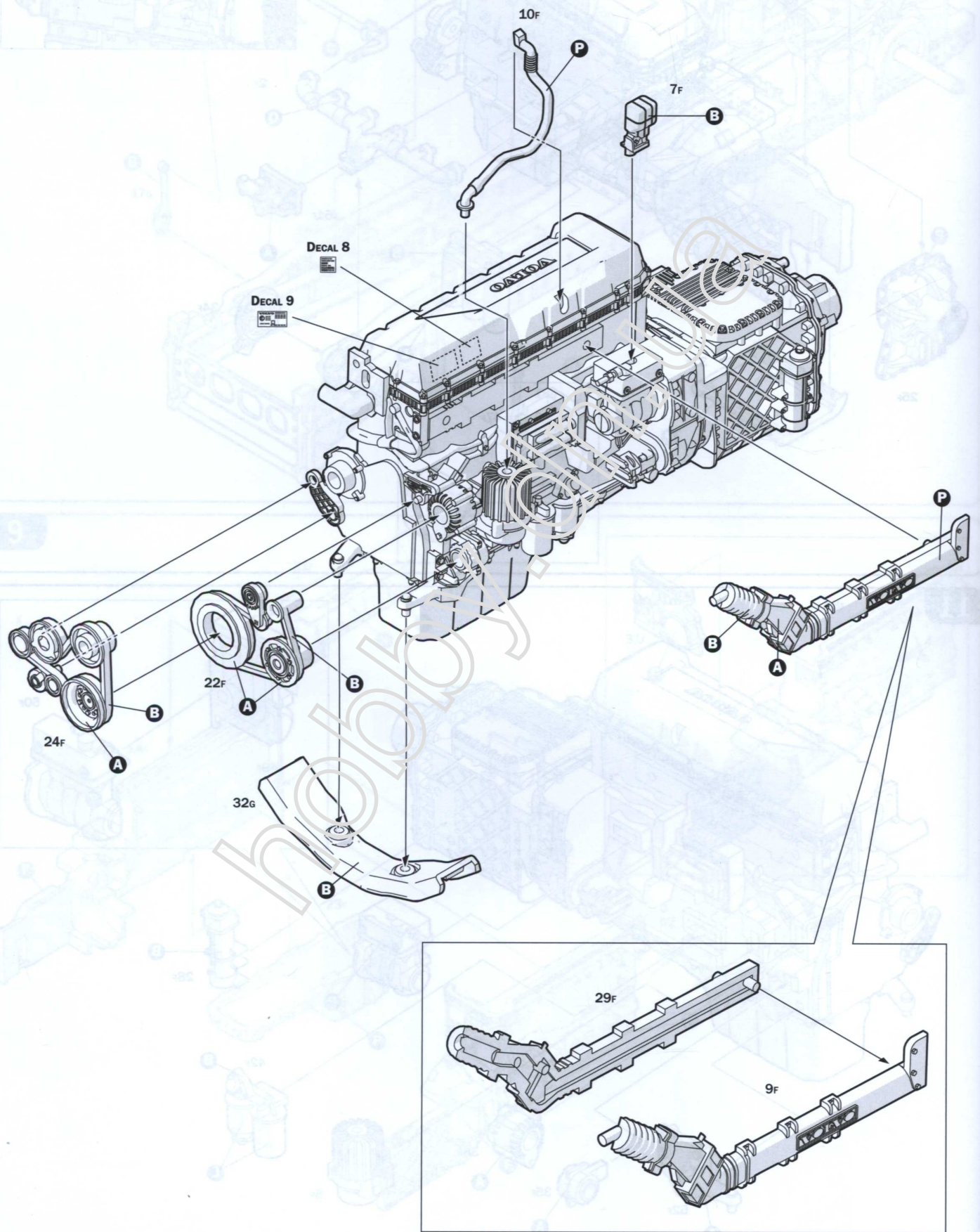


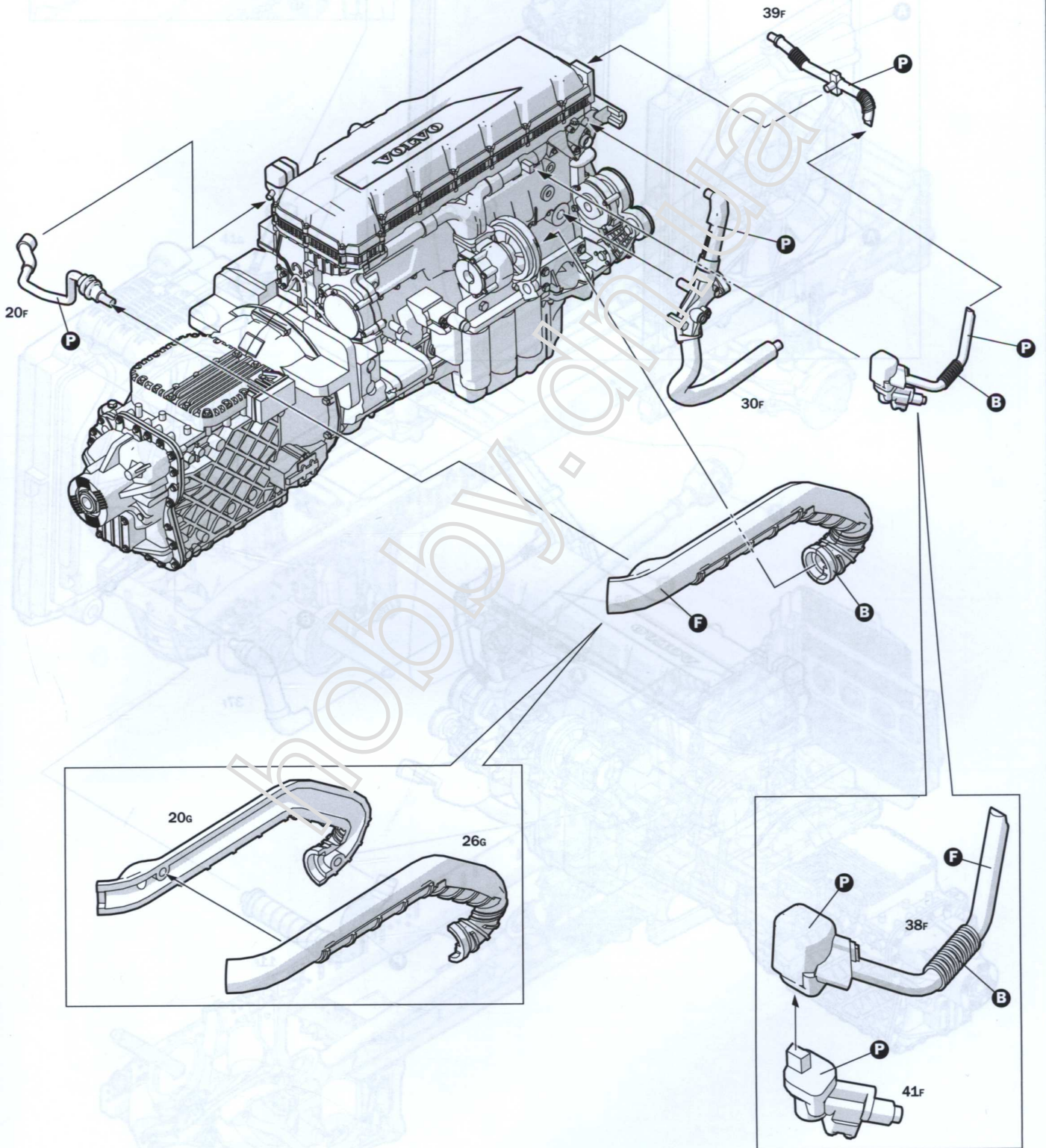
10

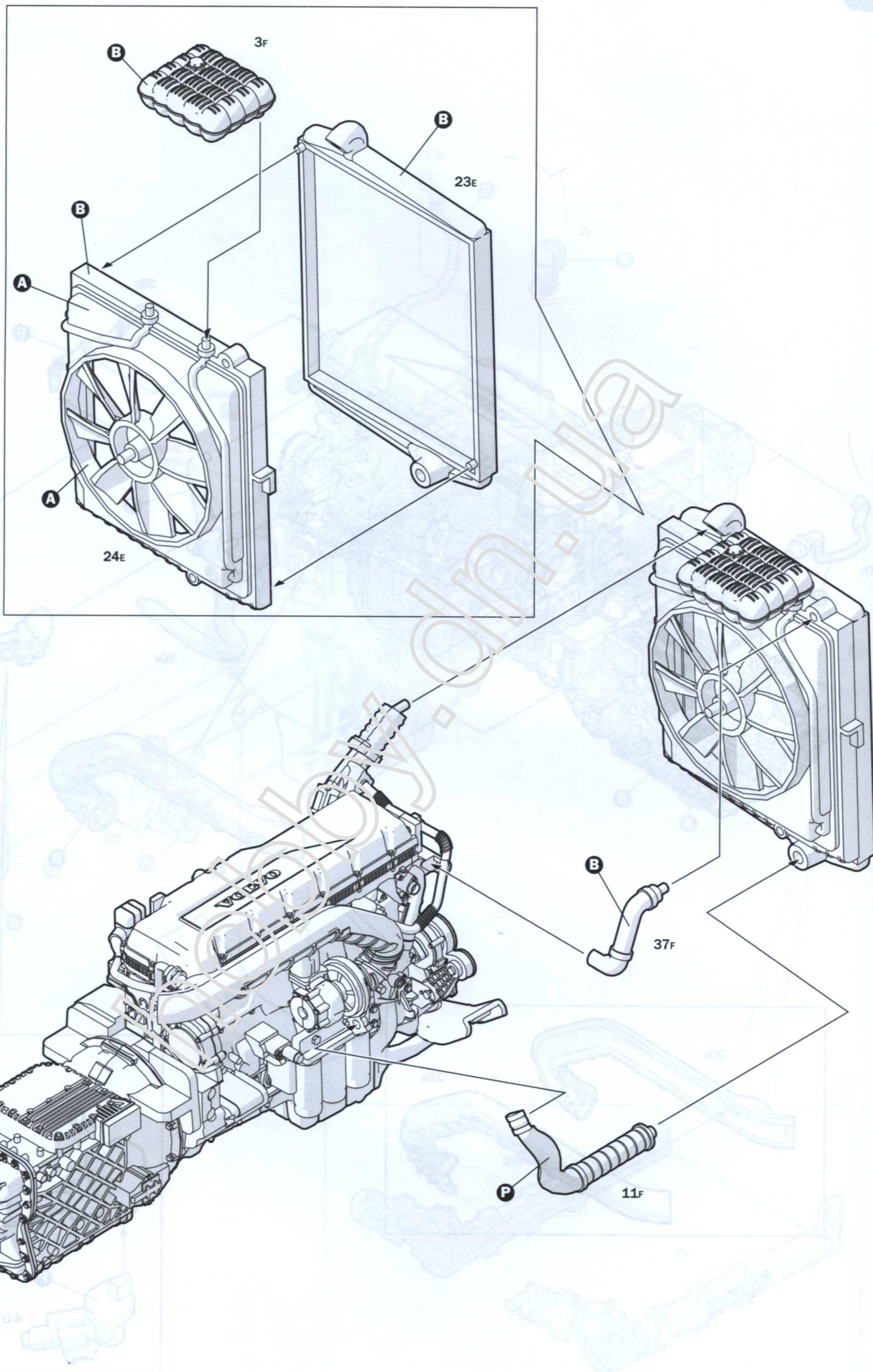


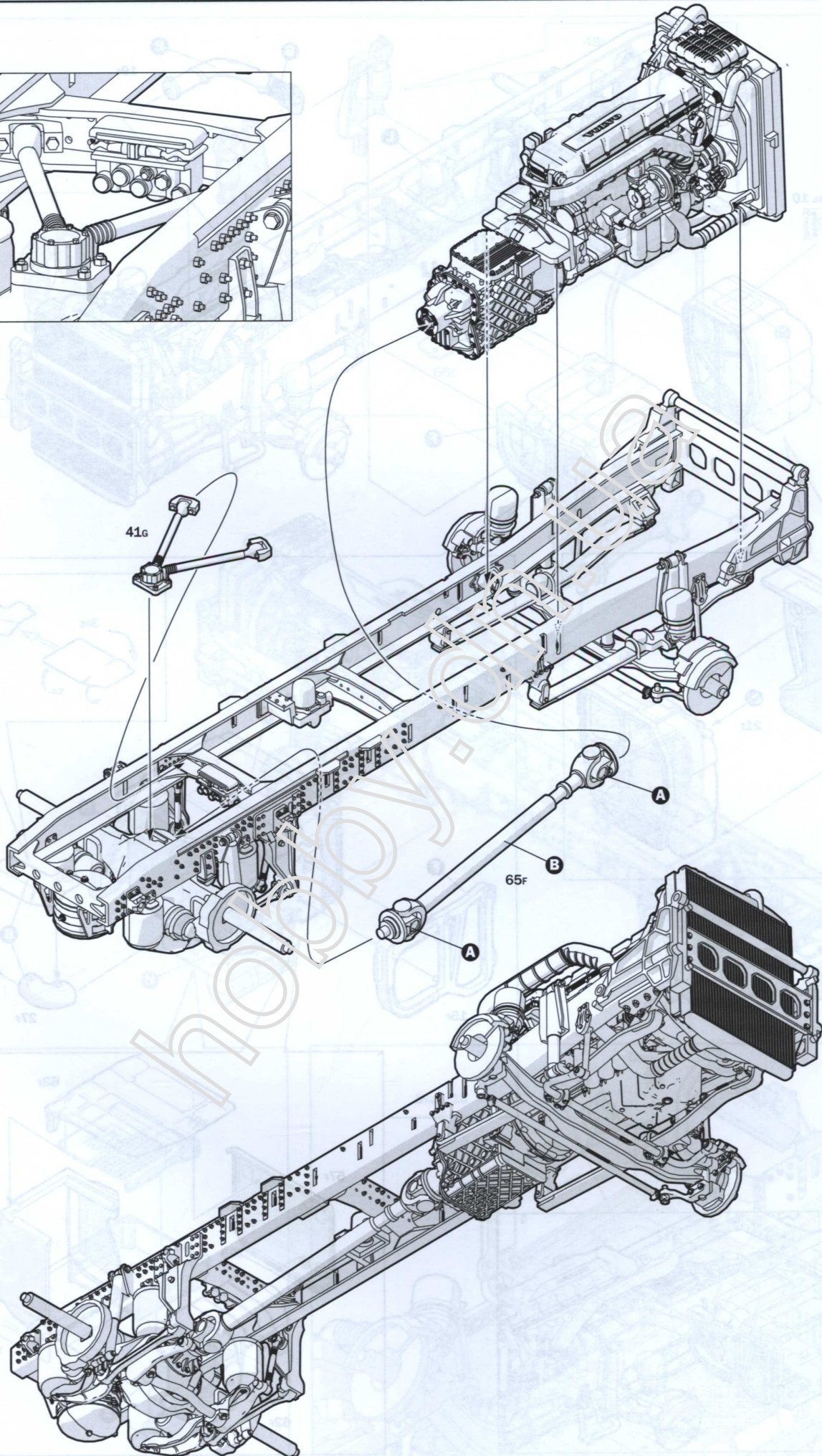
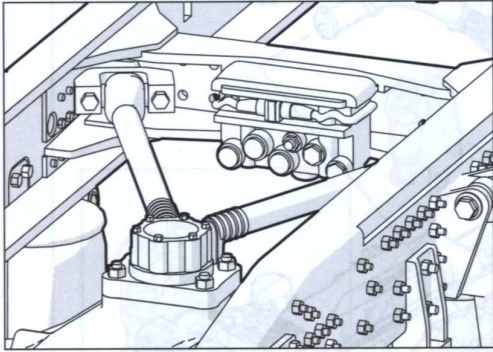
11



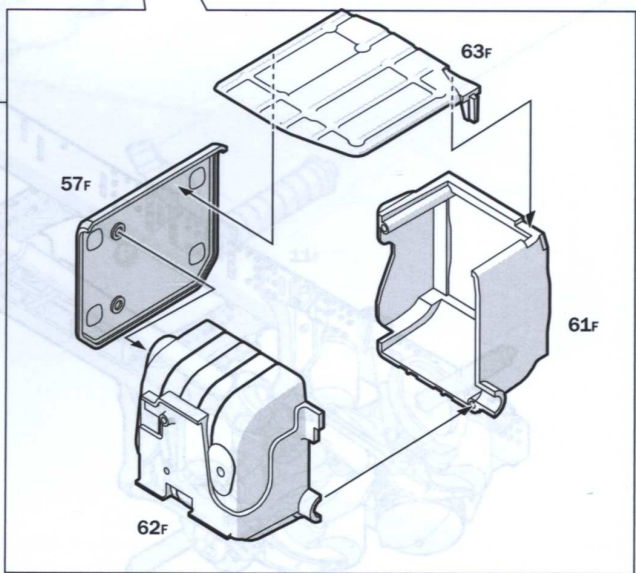
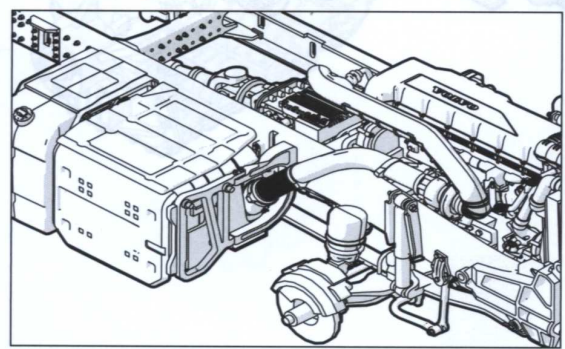
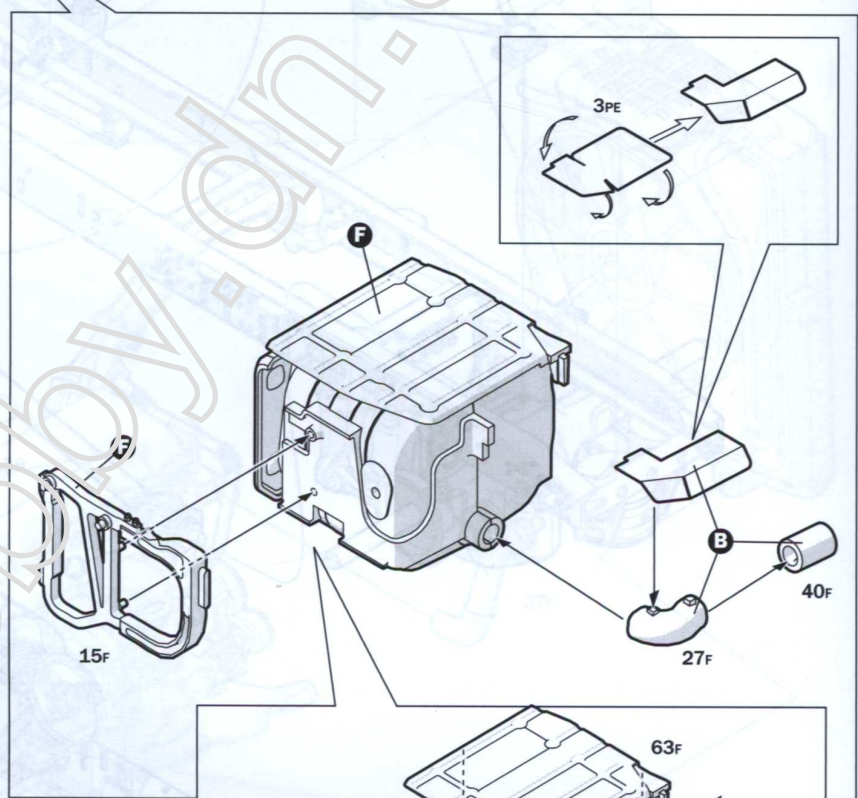
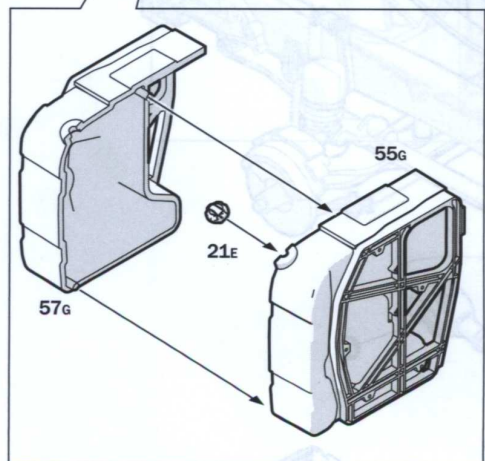
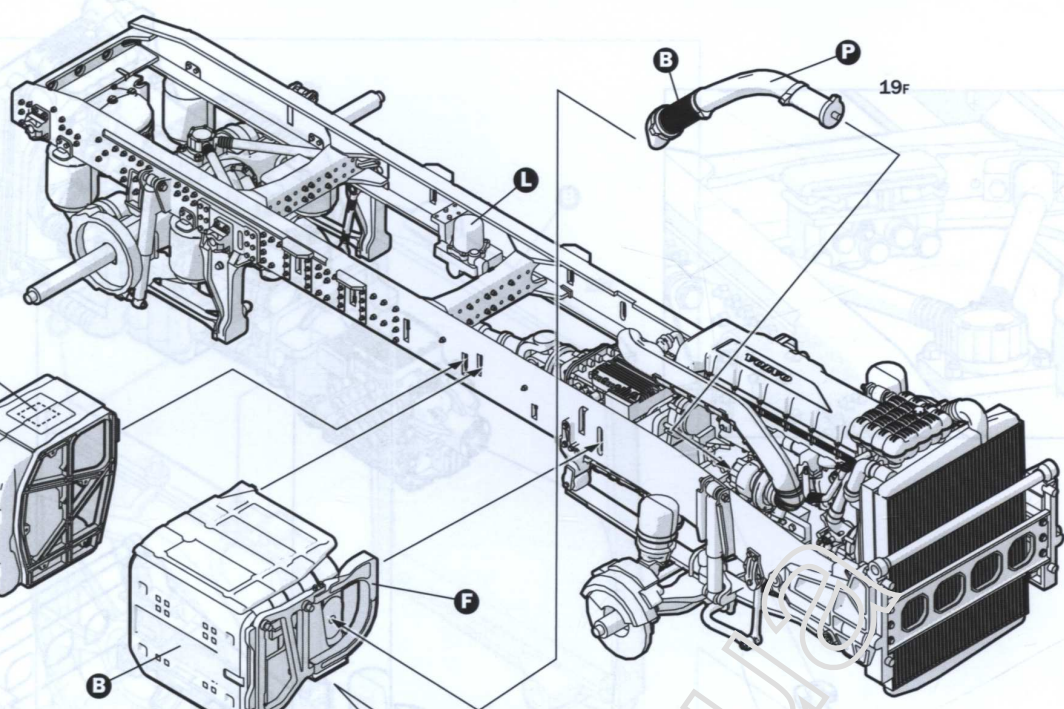


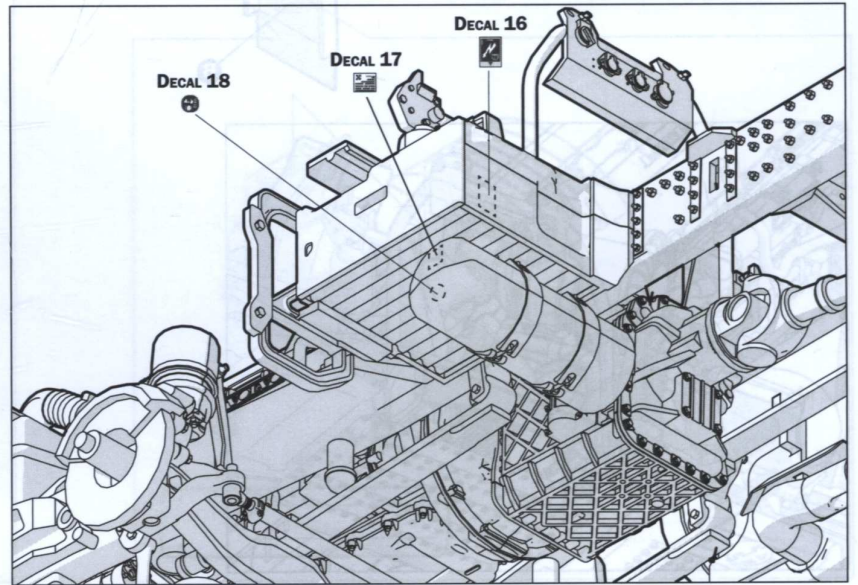
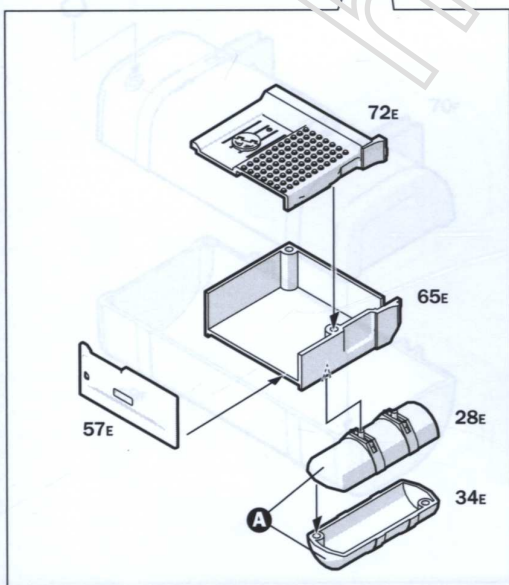
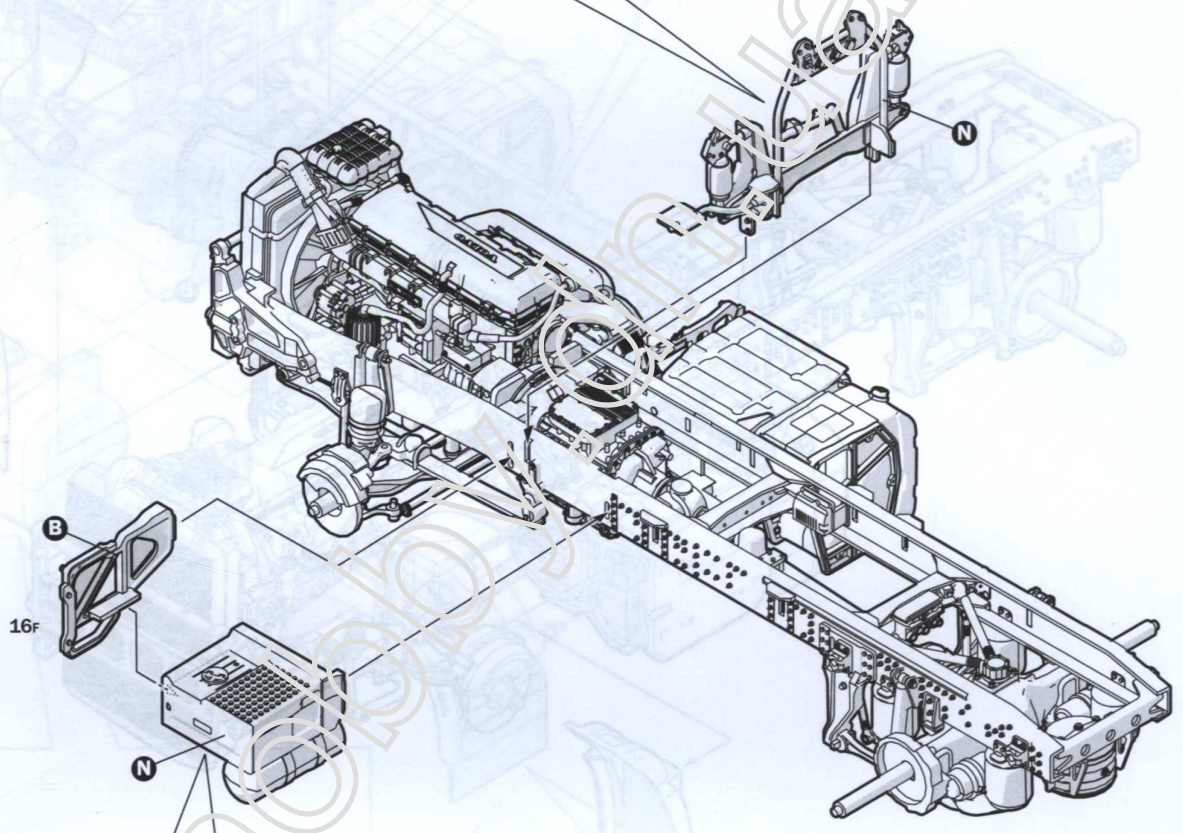
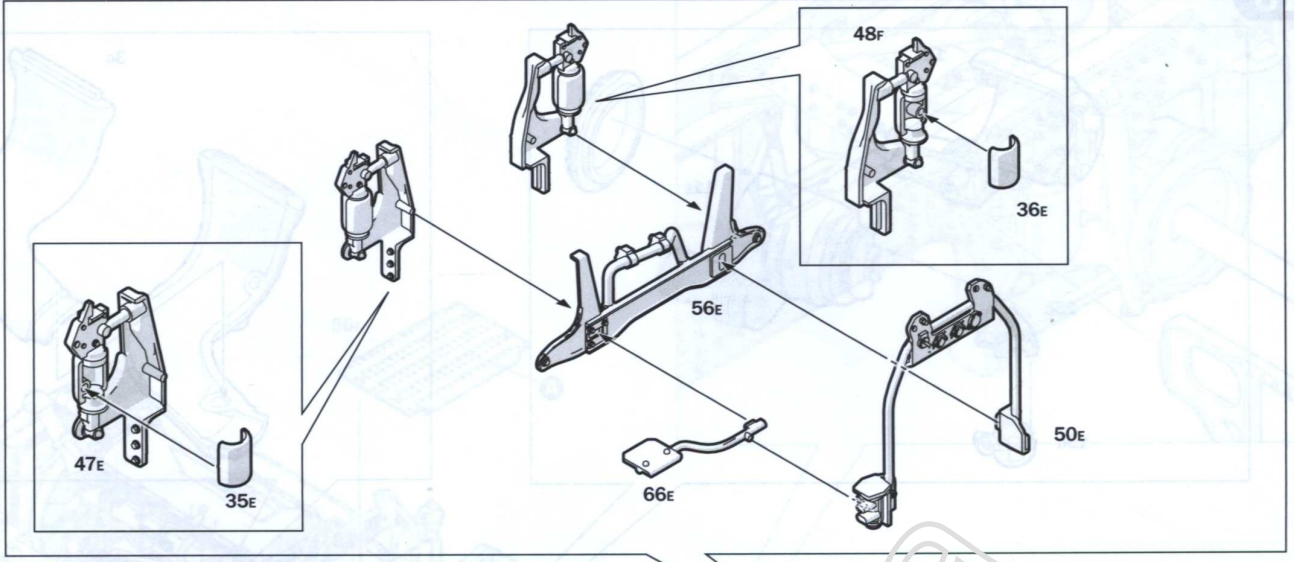


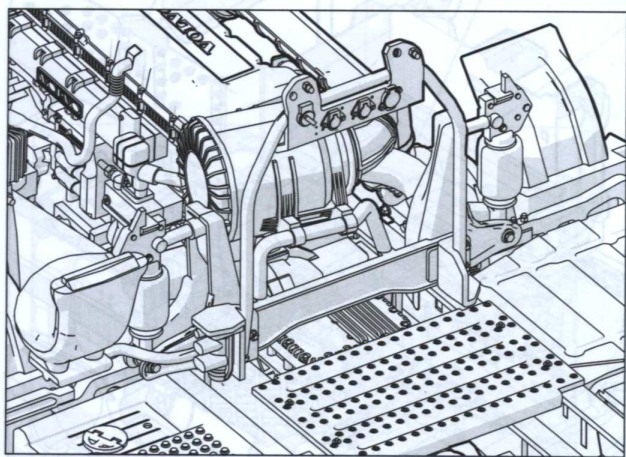
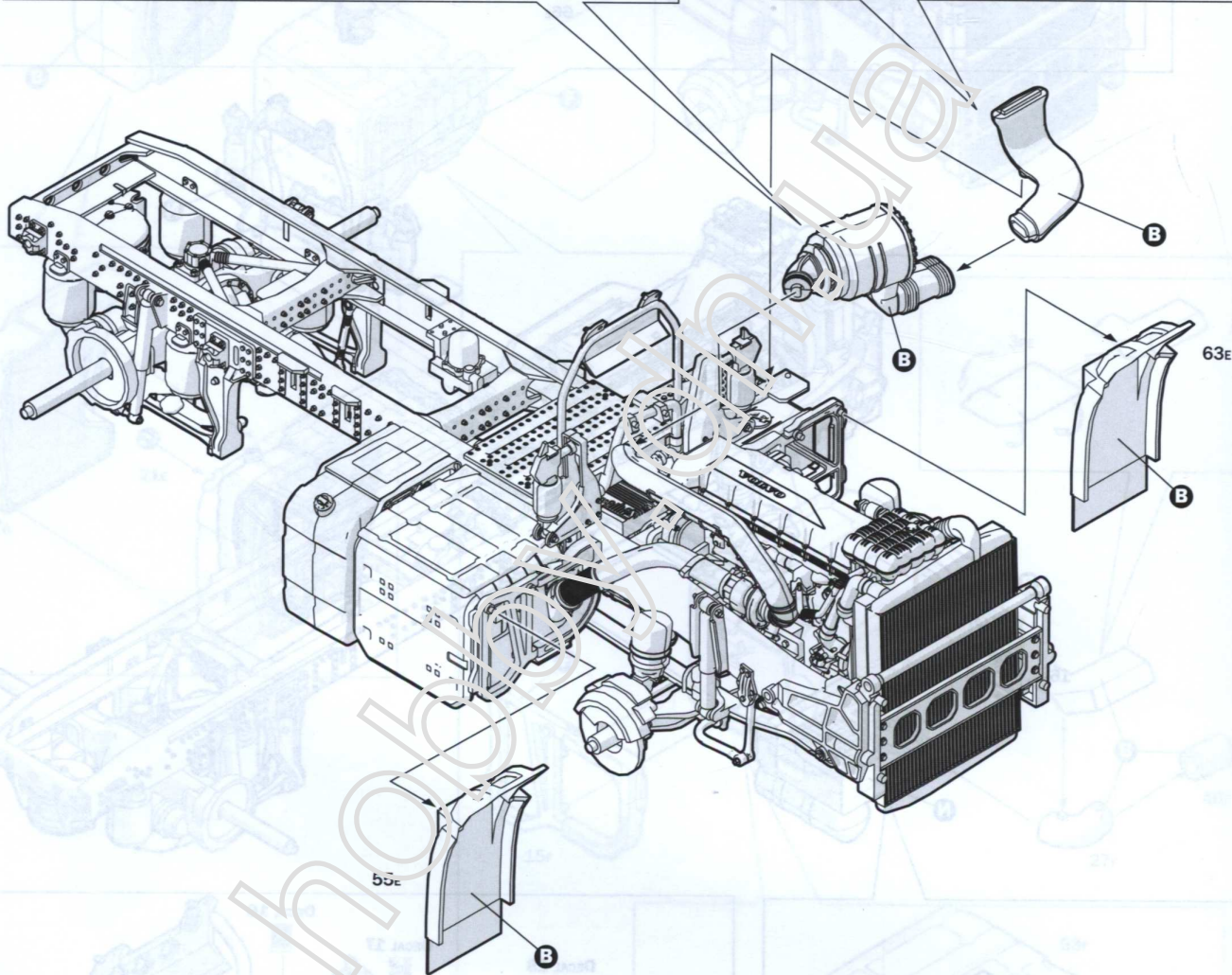
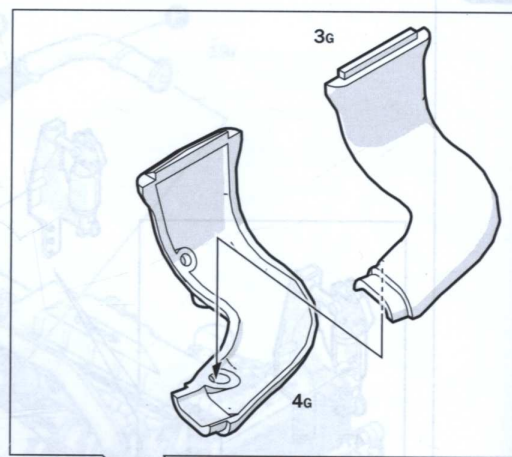
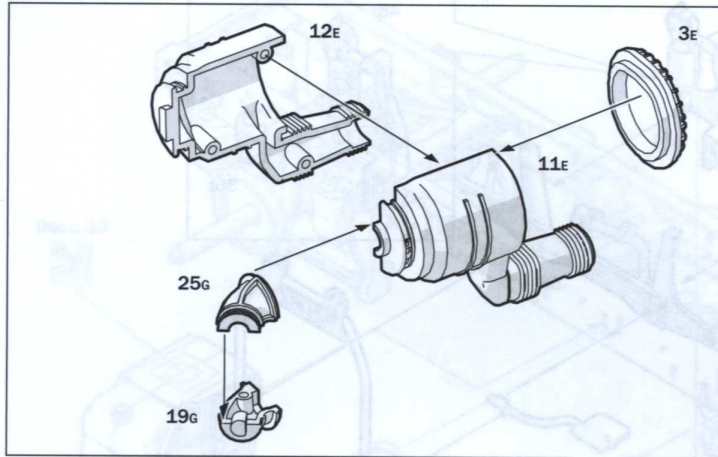


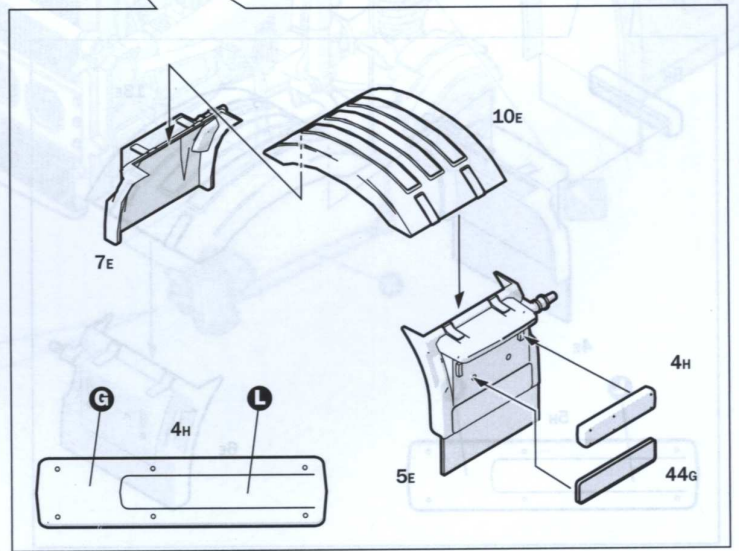
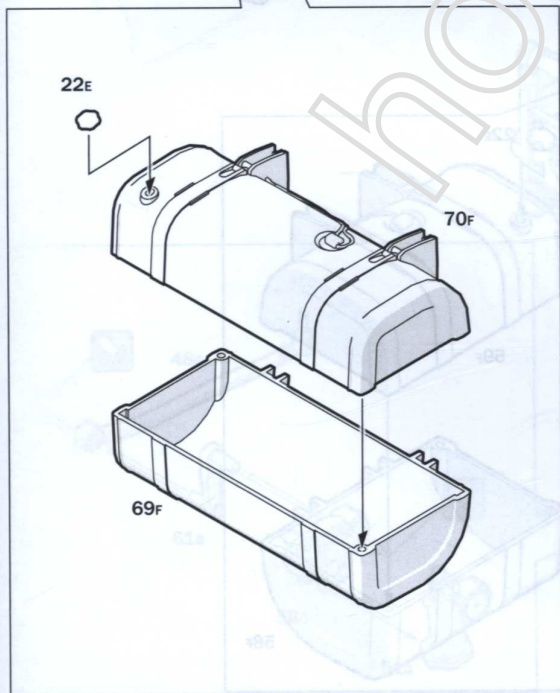
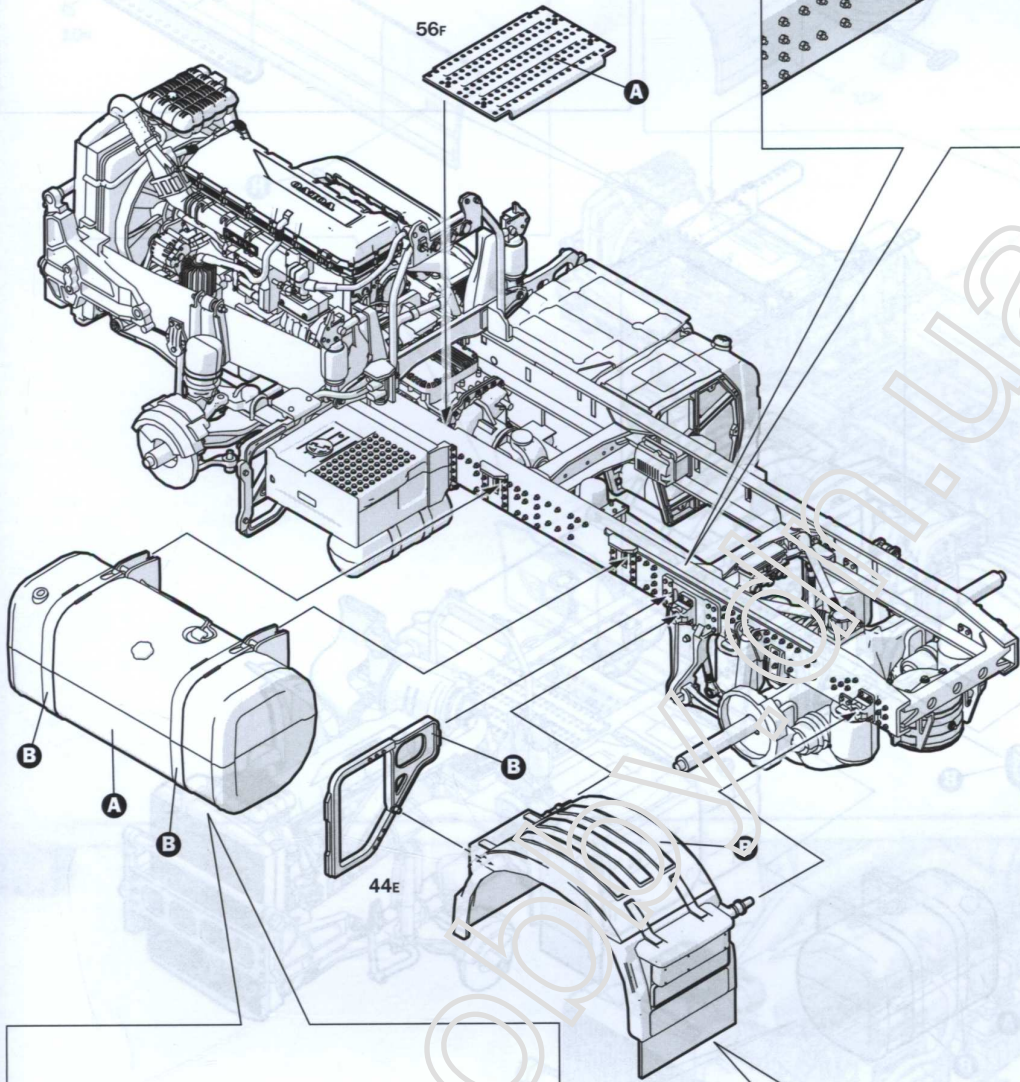
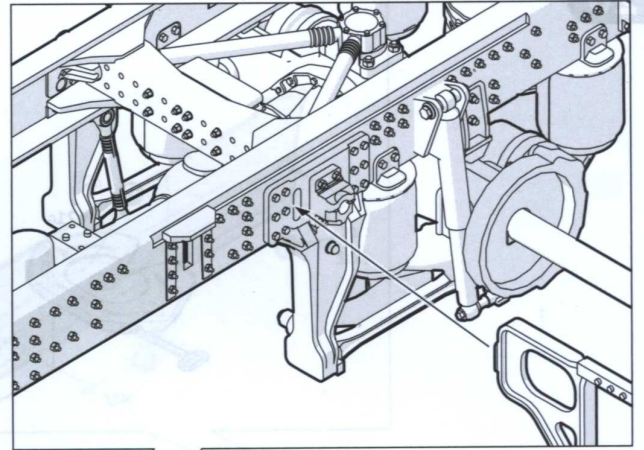


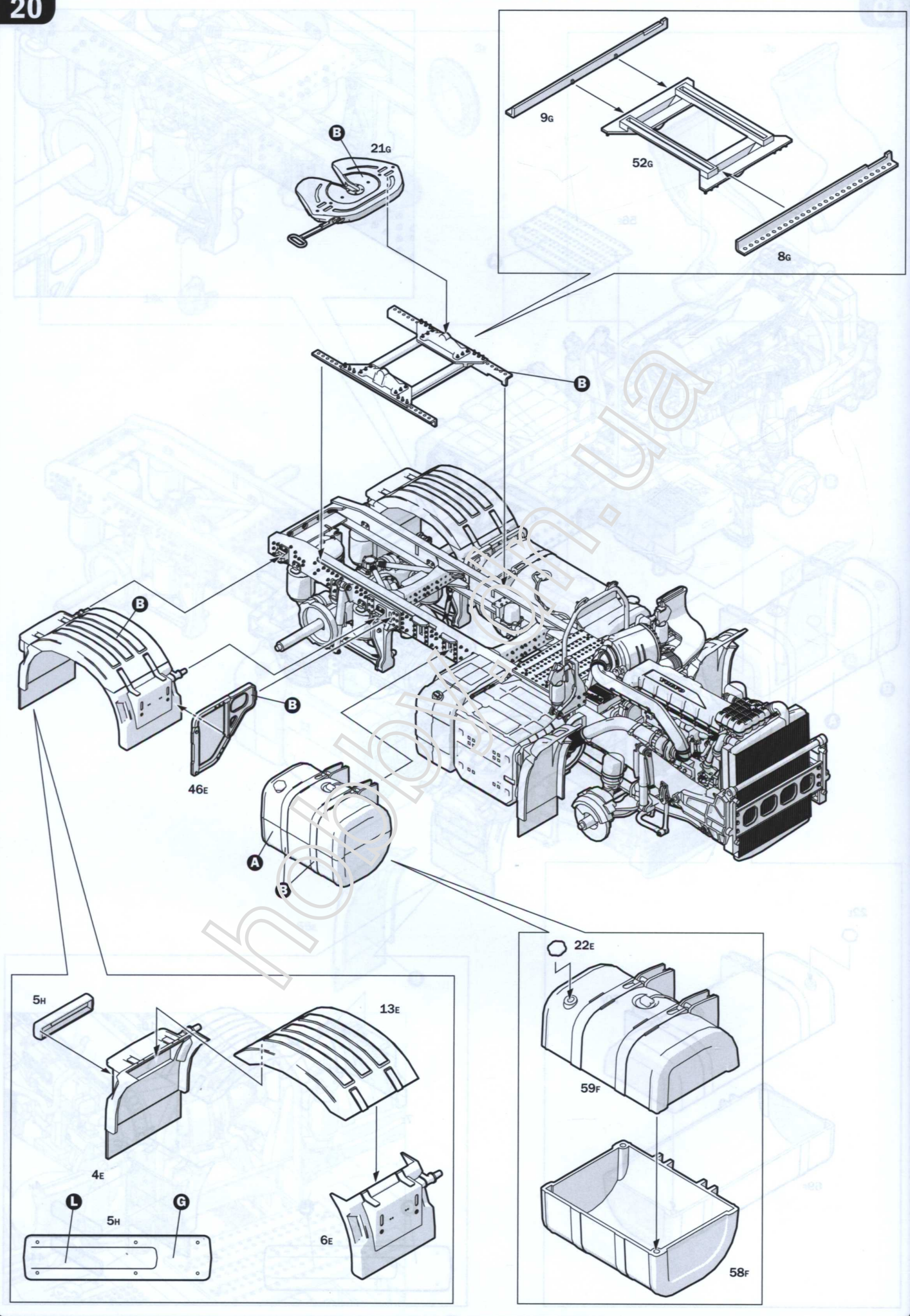
DECAL 10
10
10
10

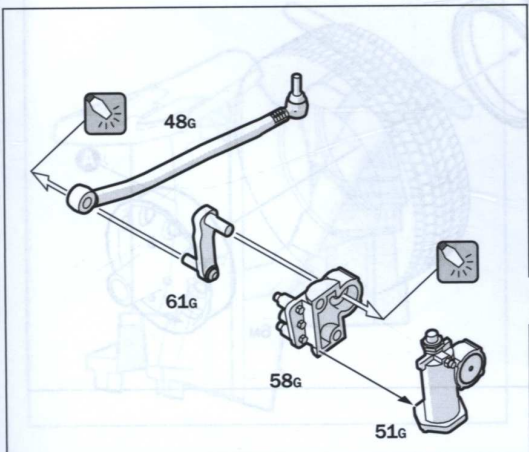
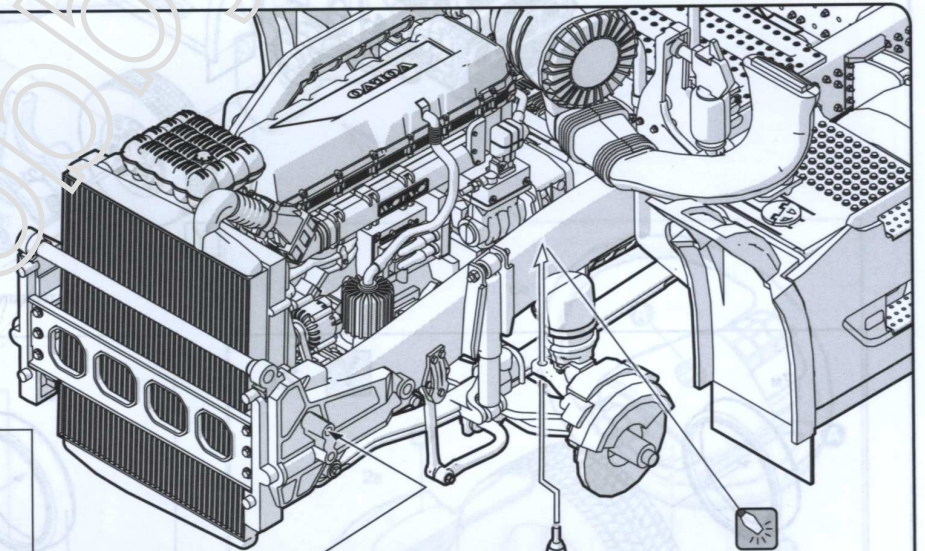
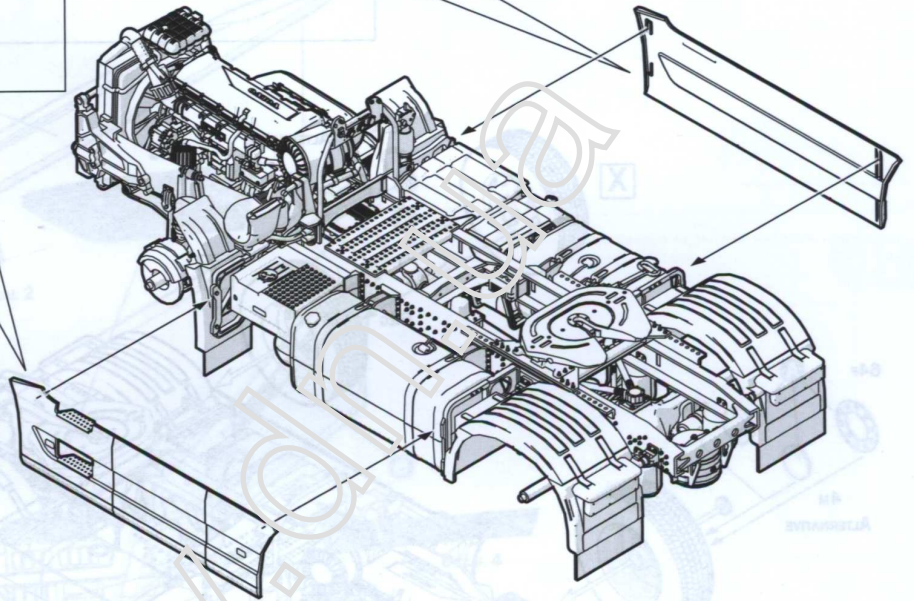
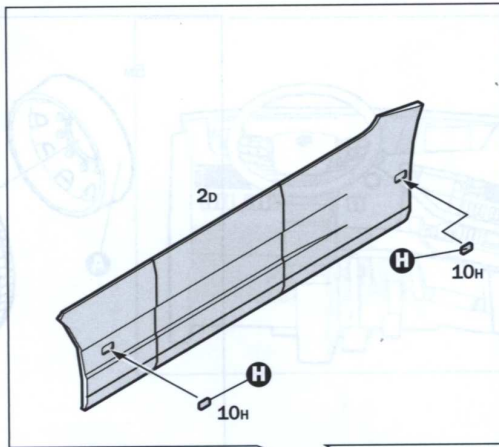
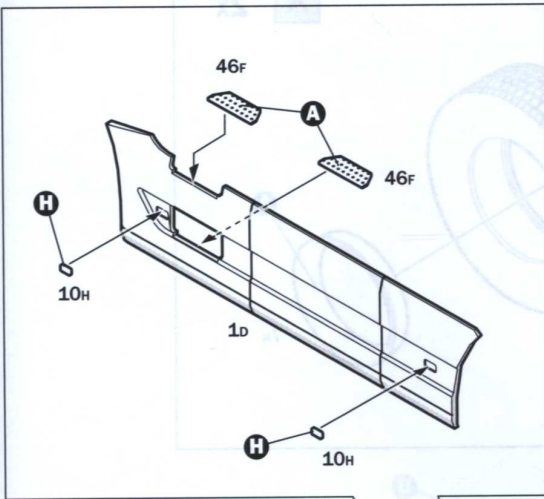


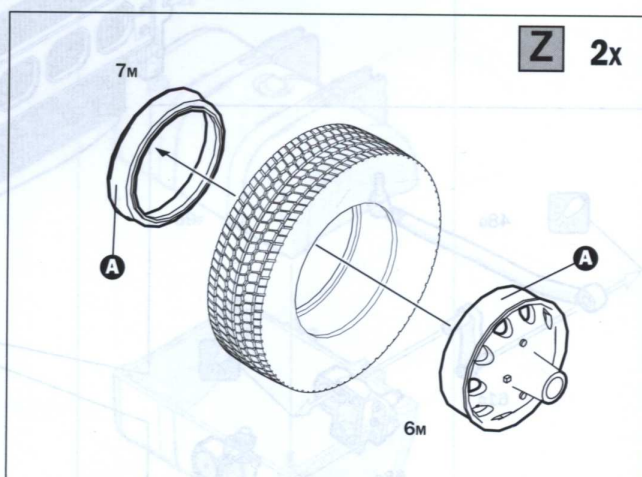
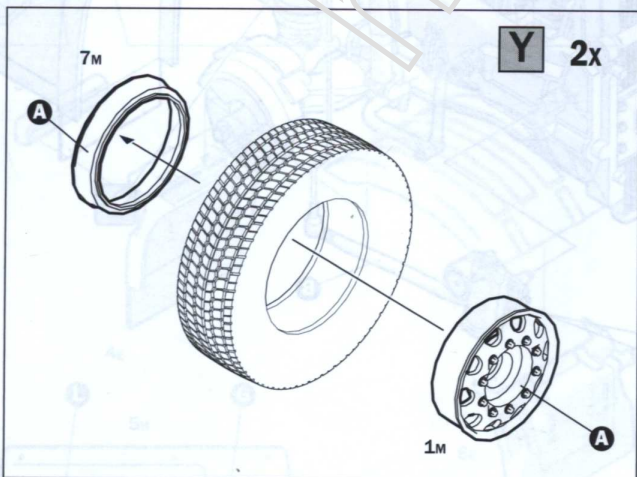
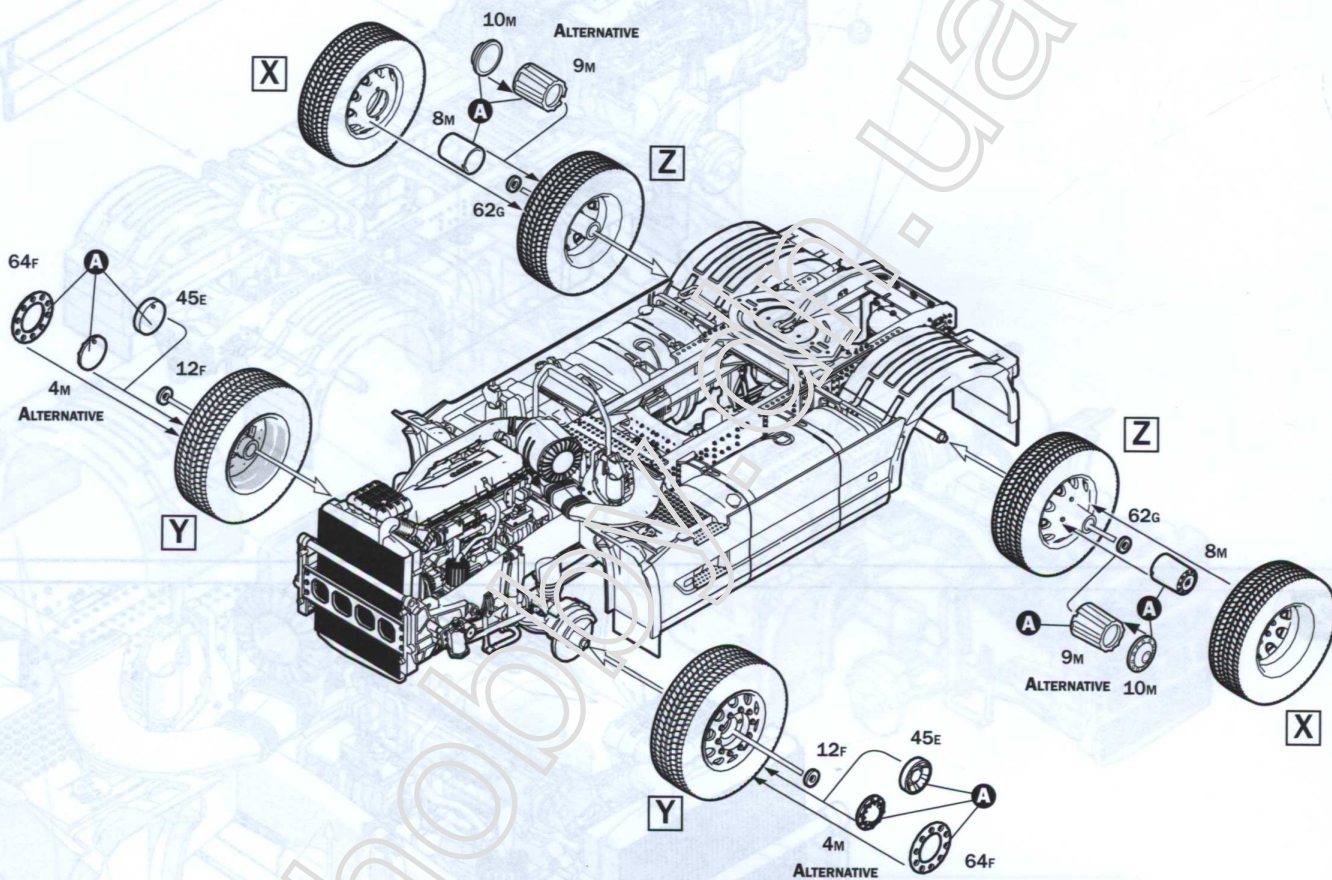
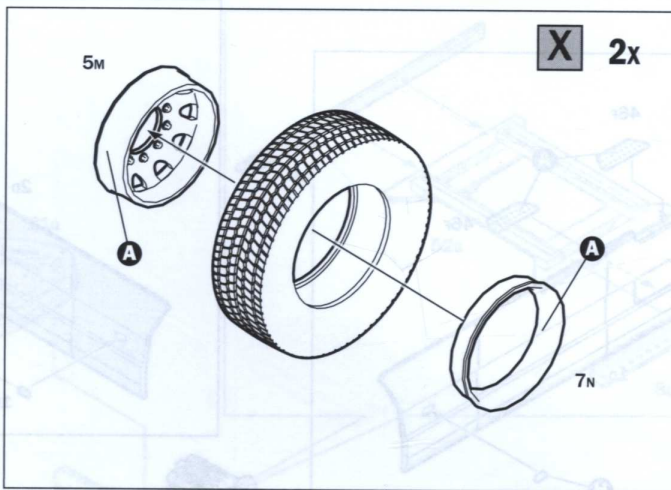


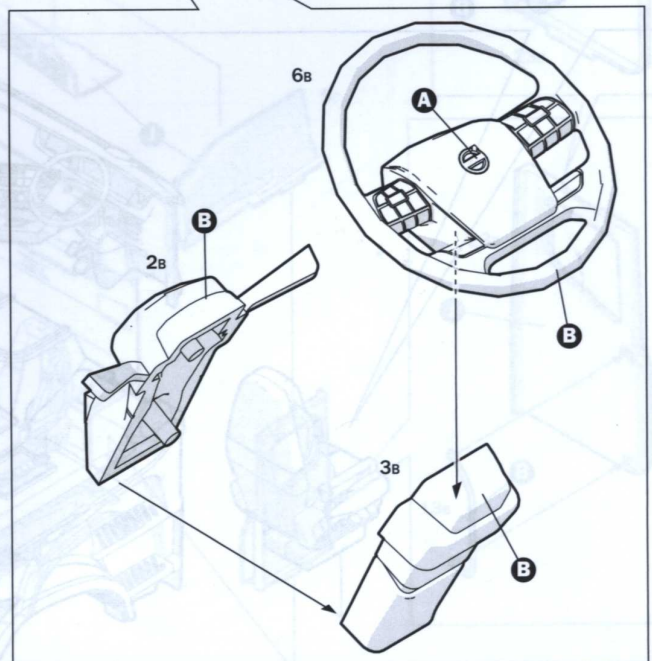
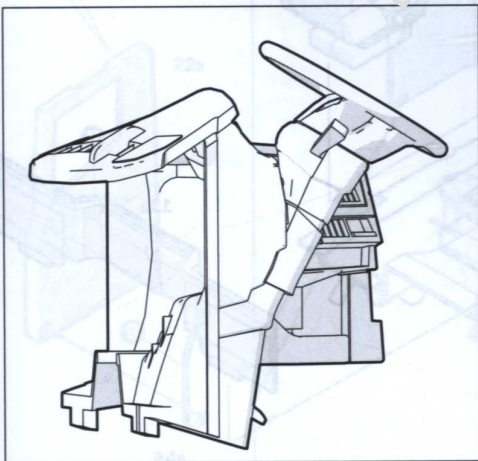
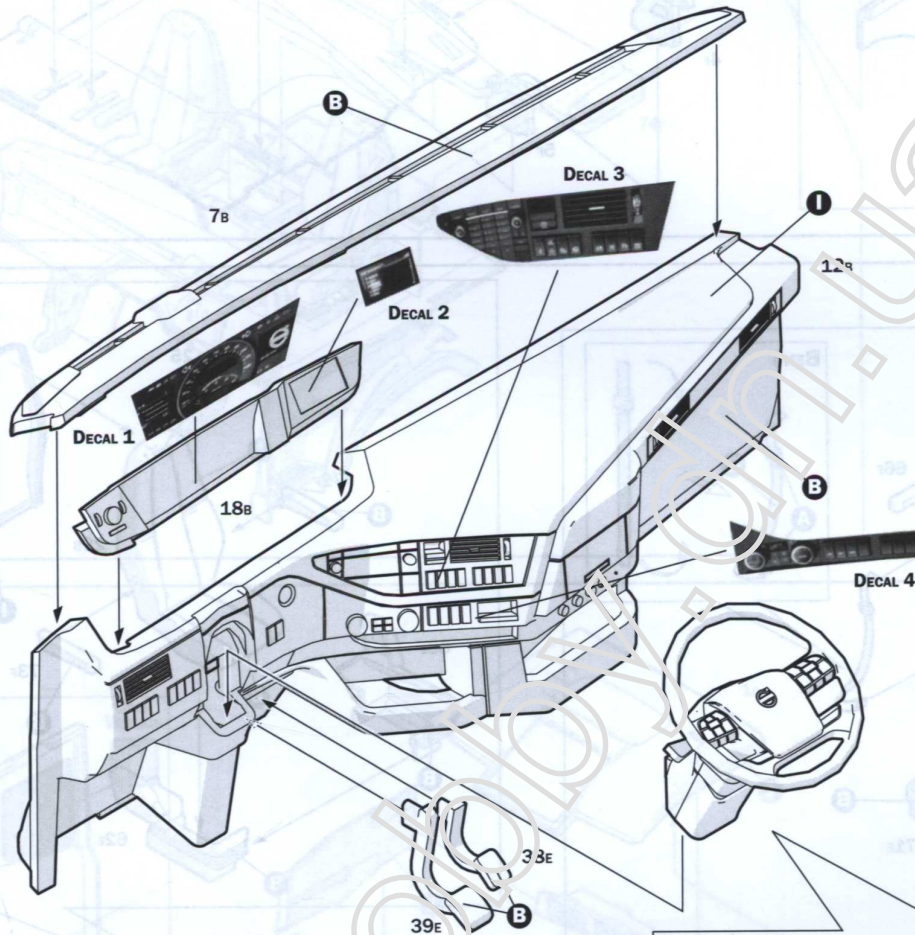
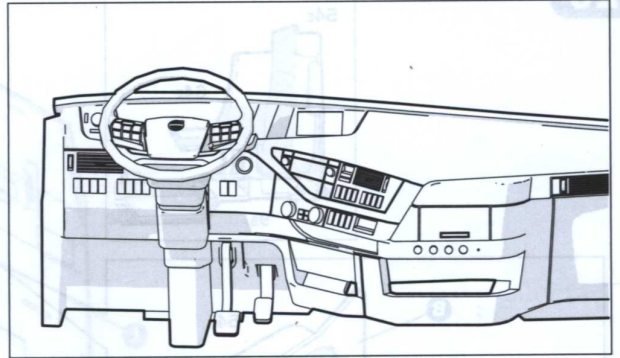




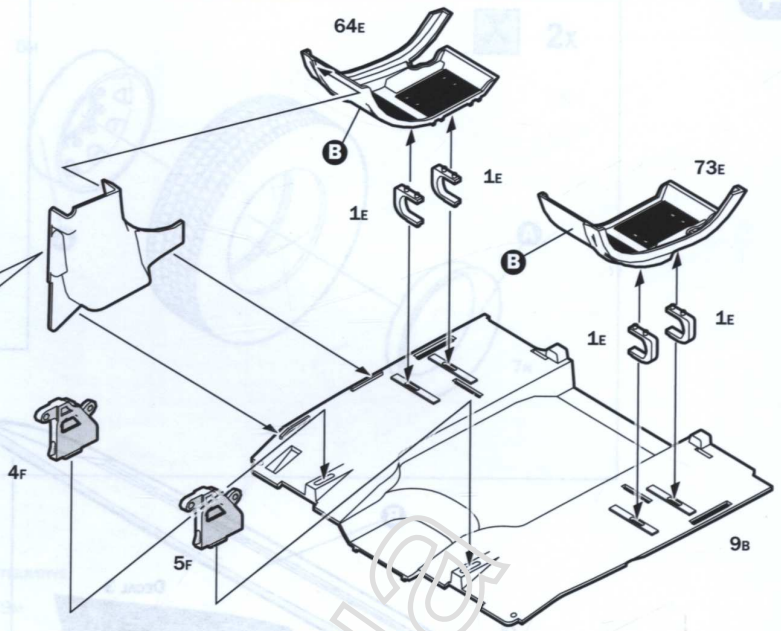
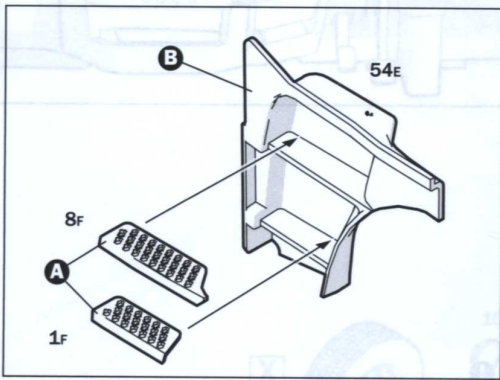
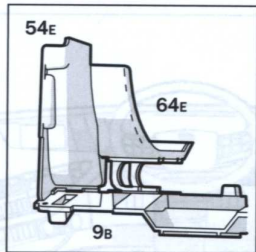




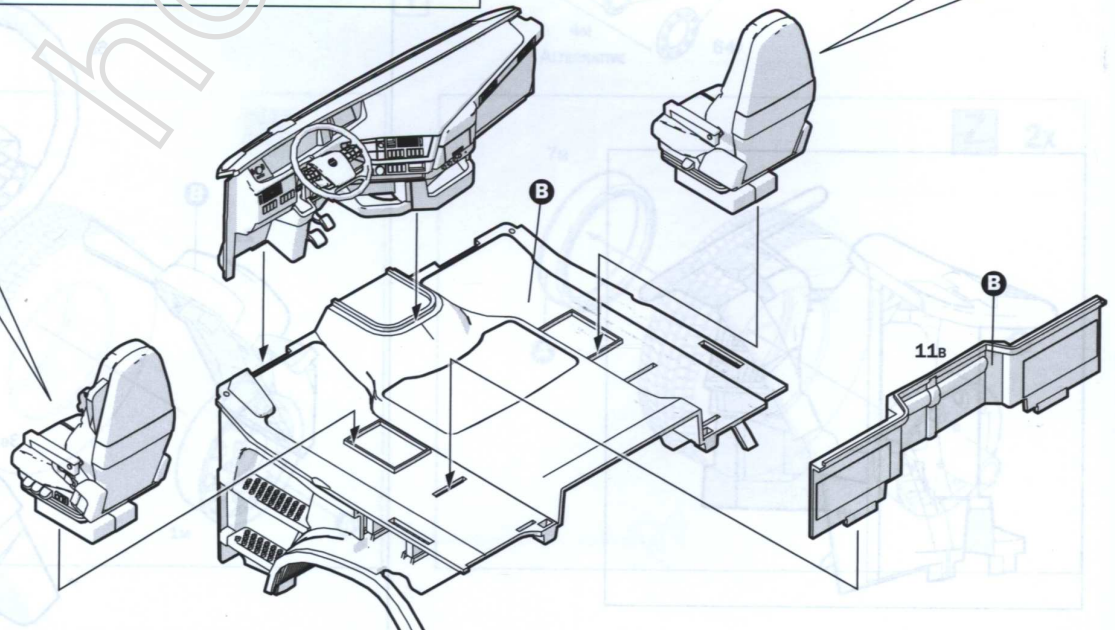
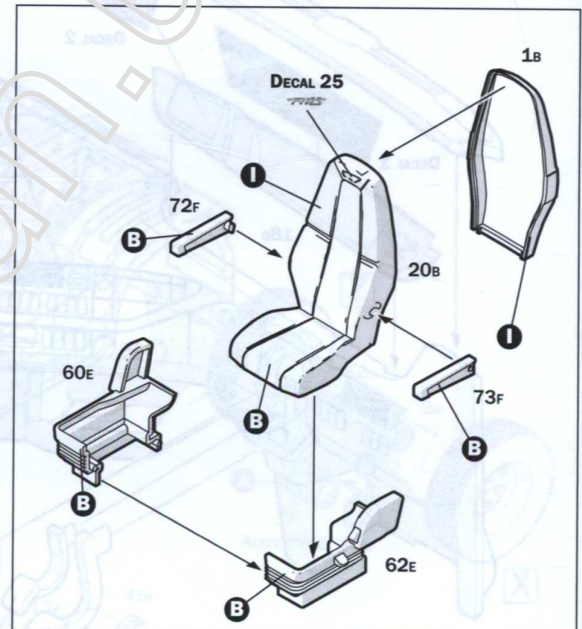
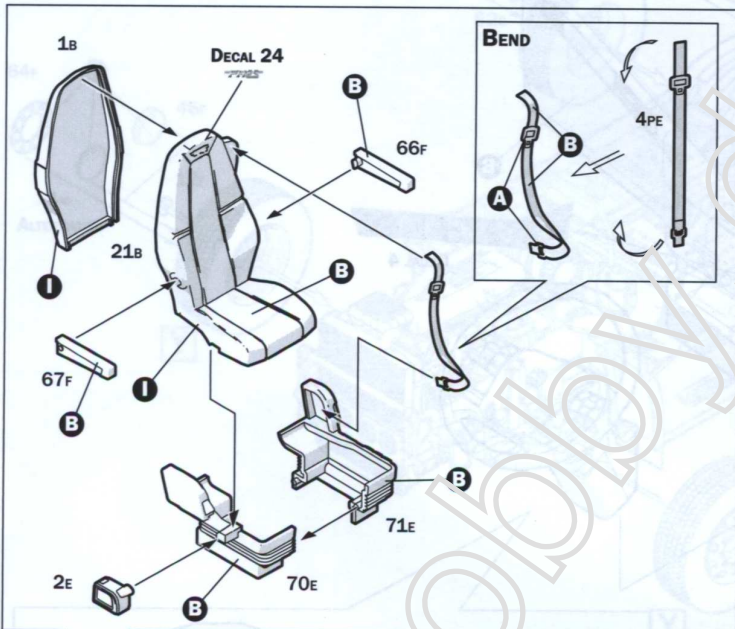


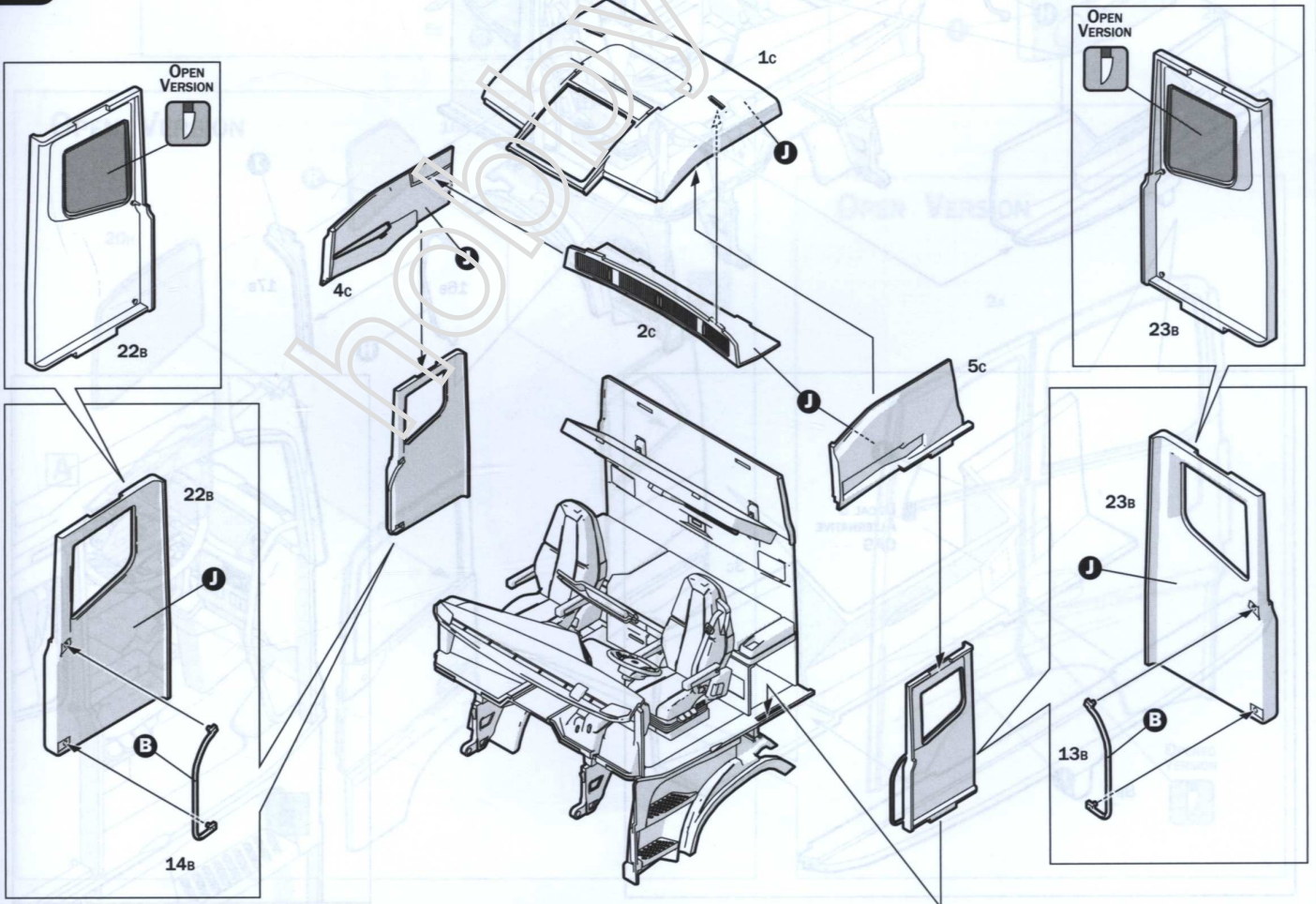
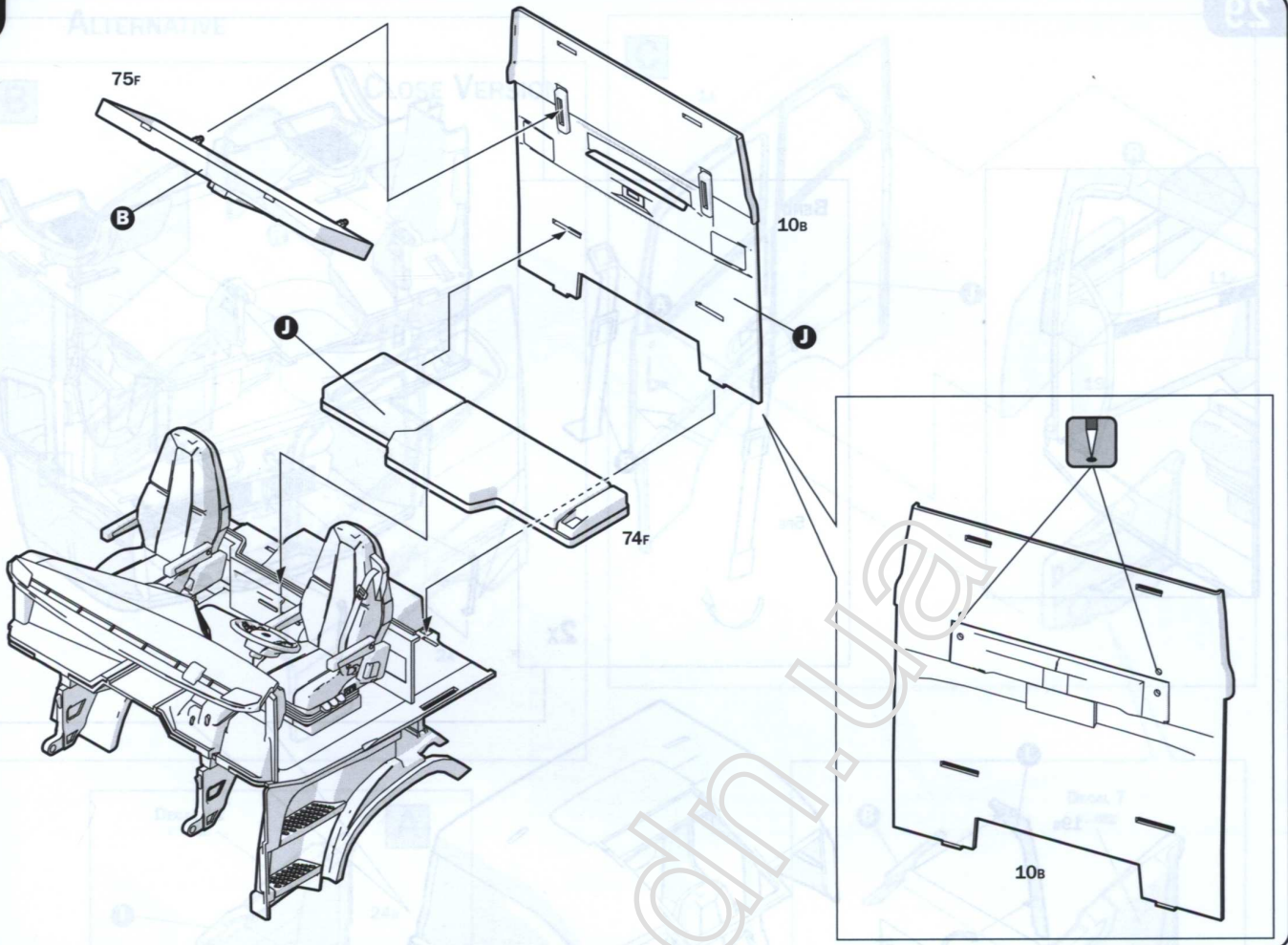


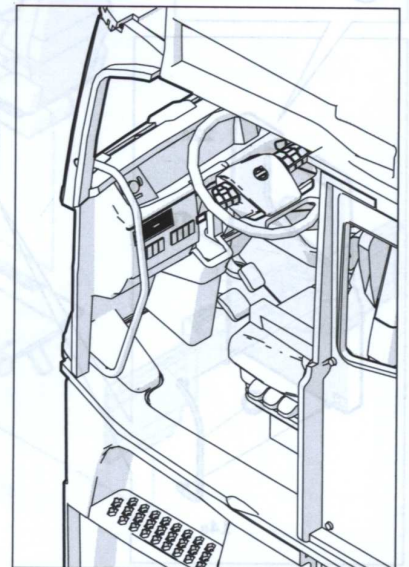
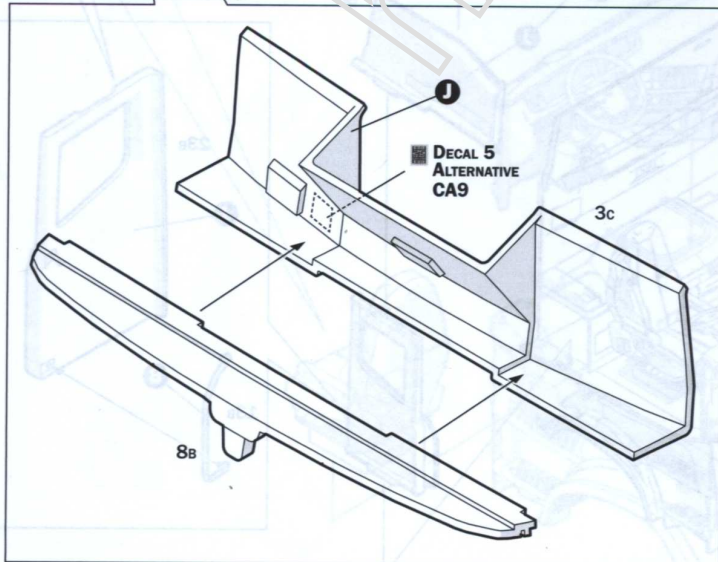
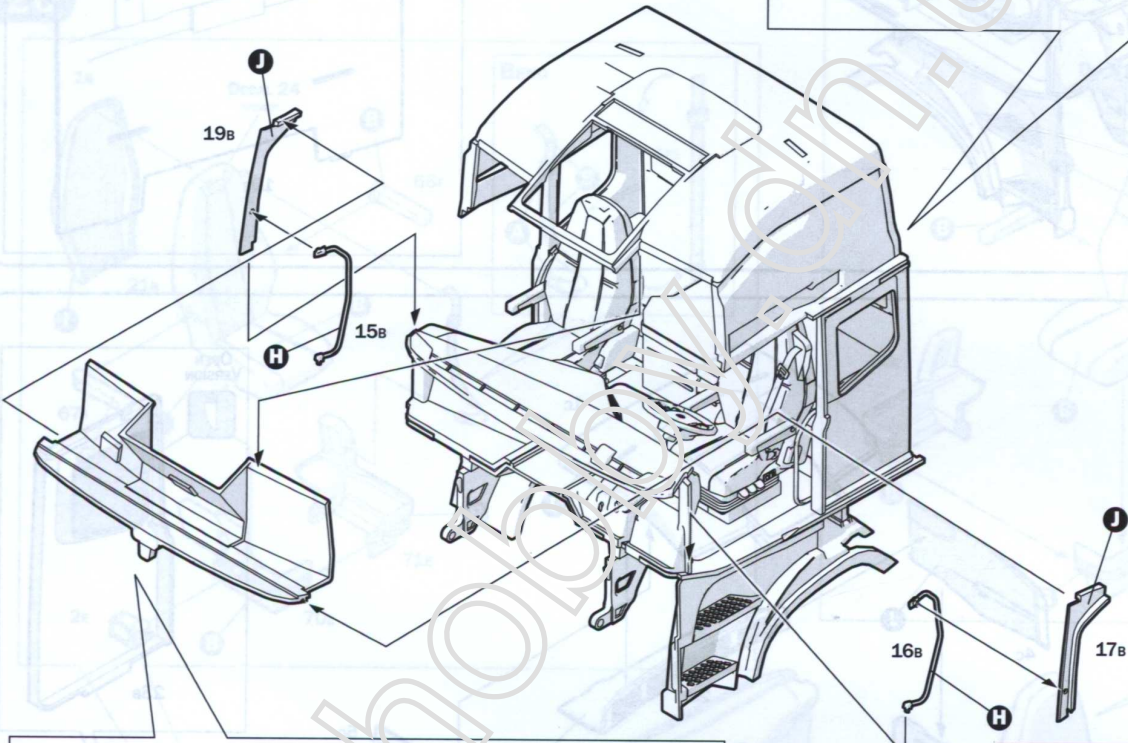
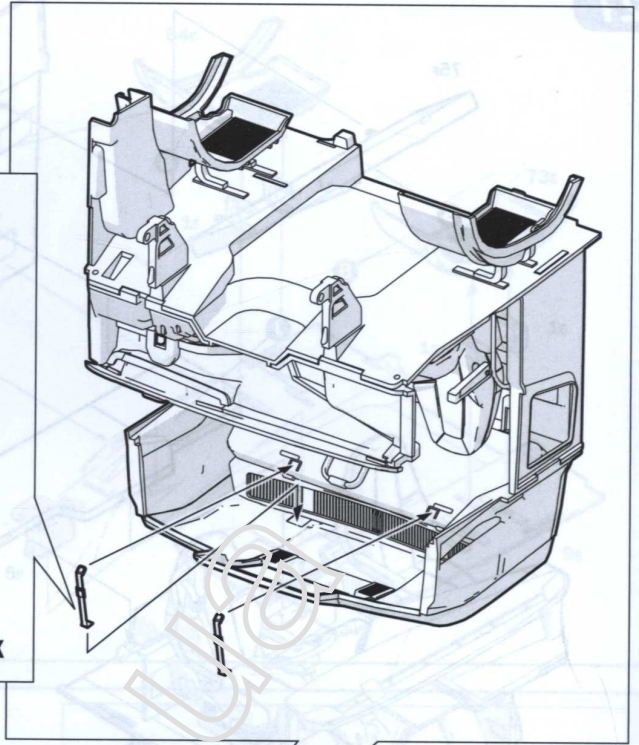
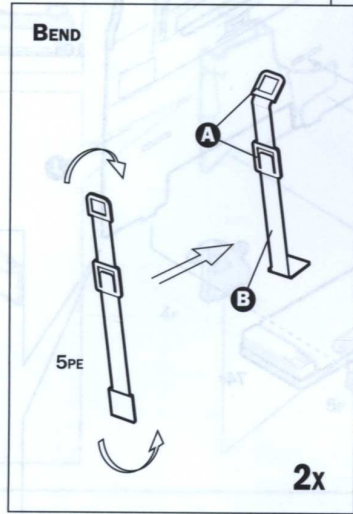
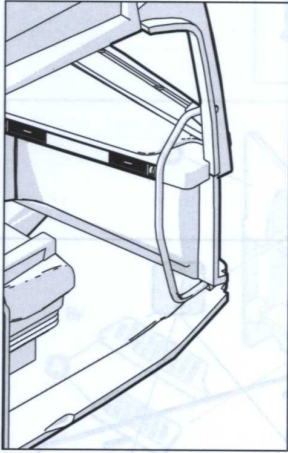
25

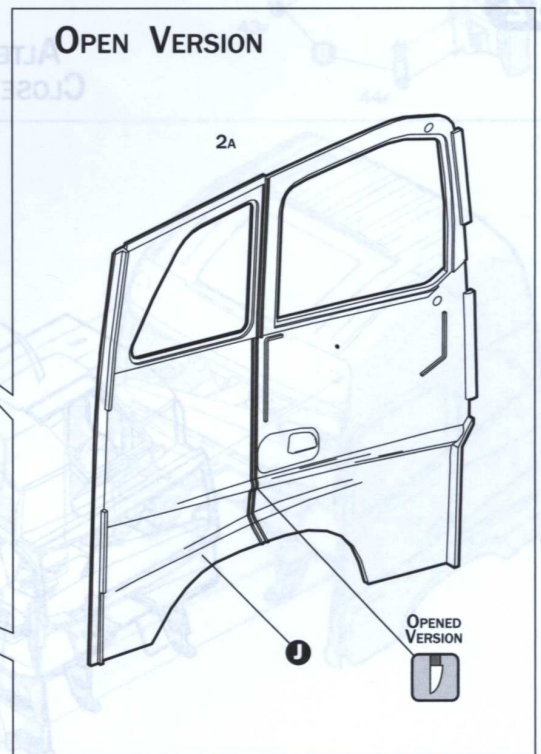
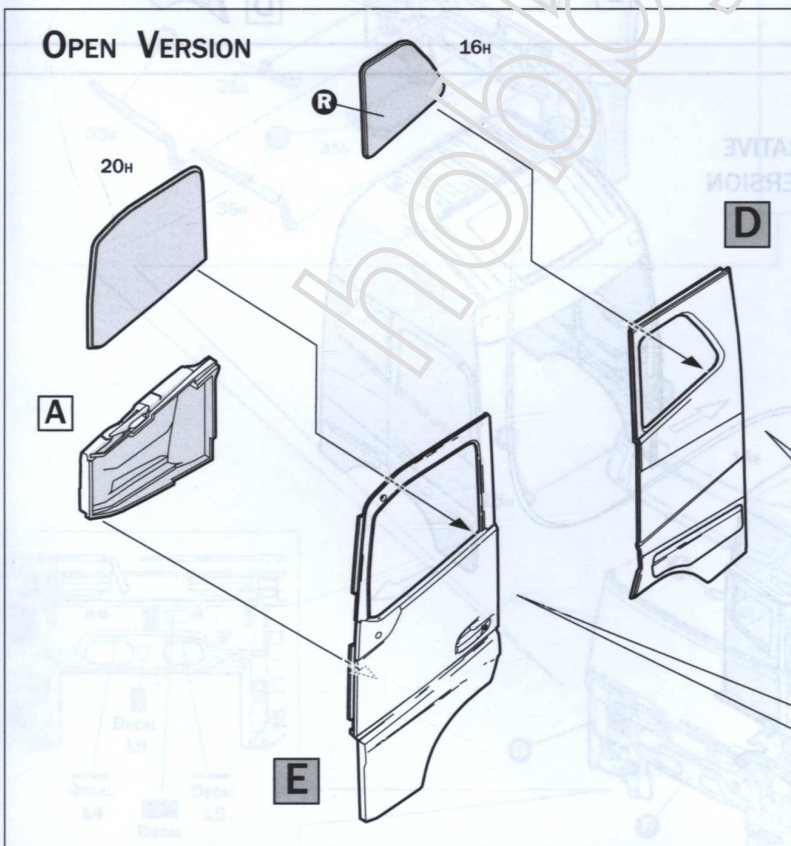
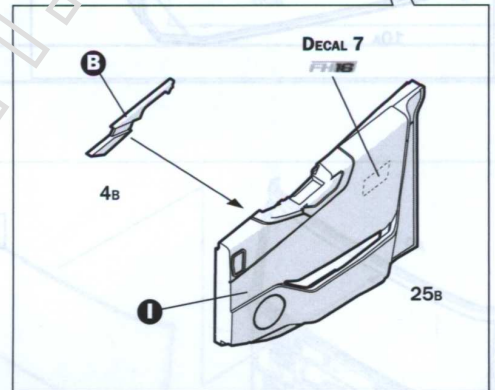
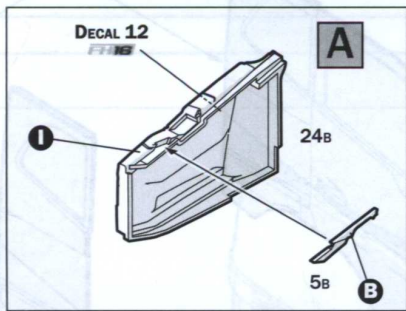
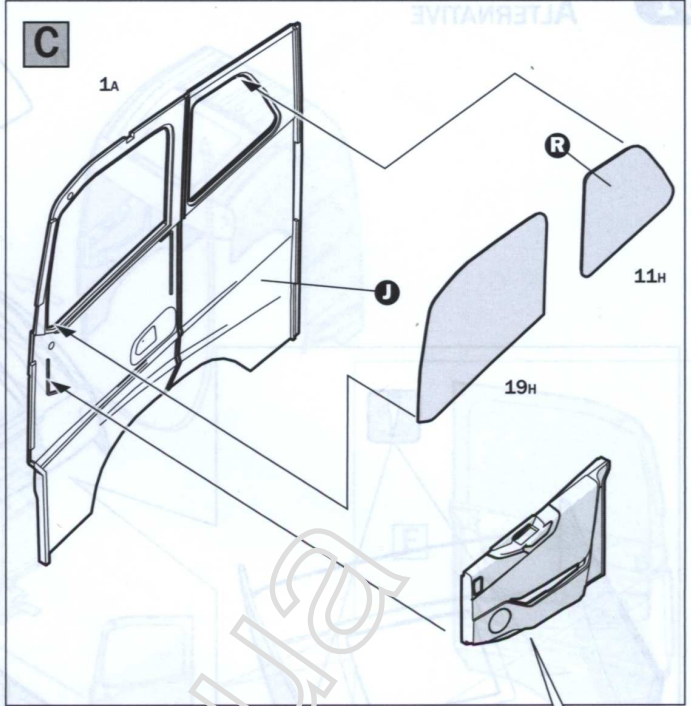
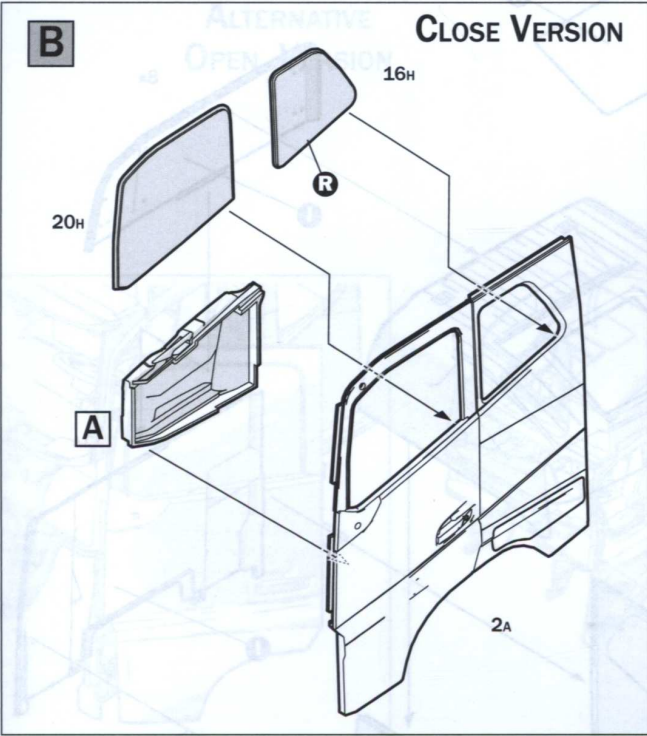


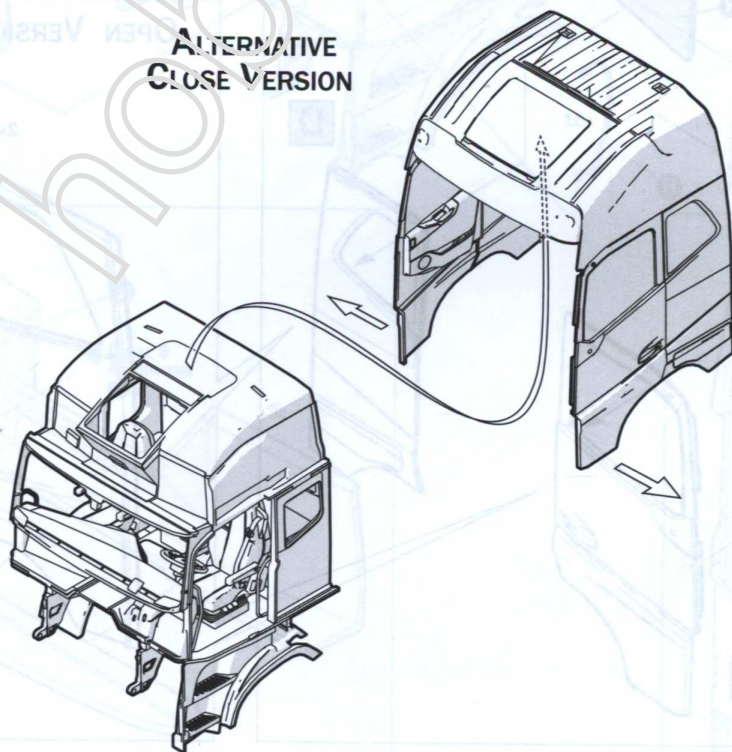
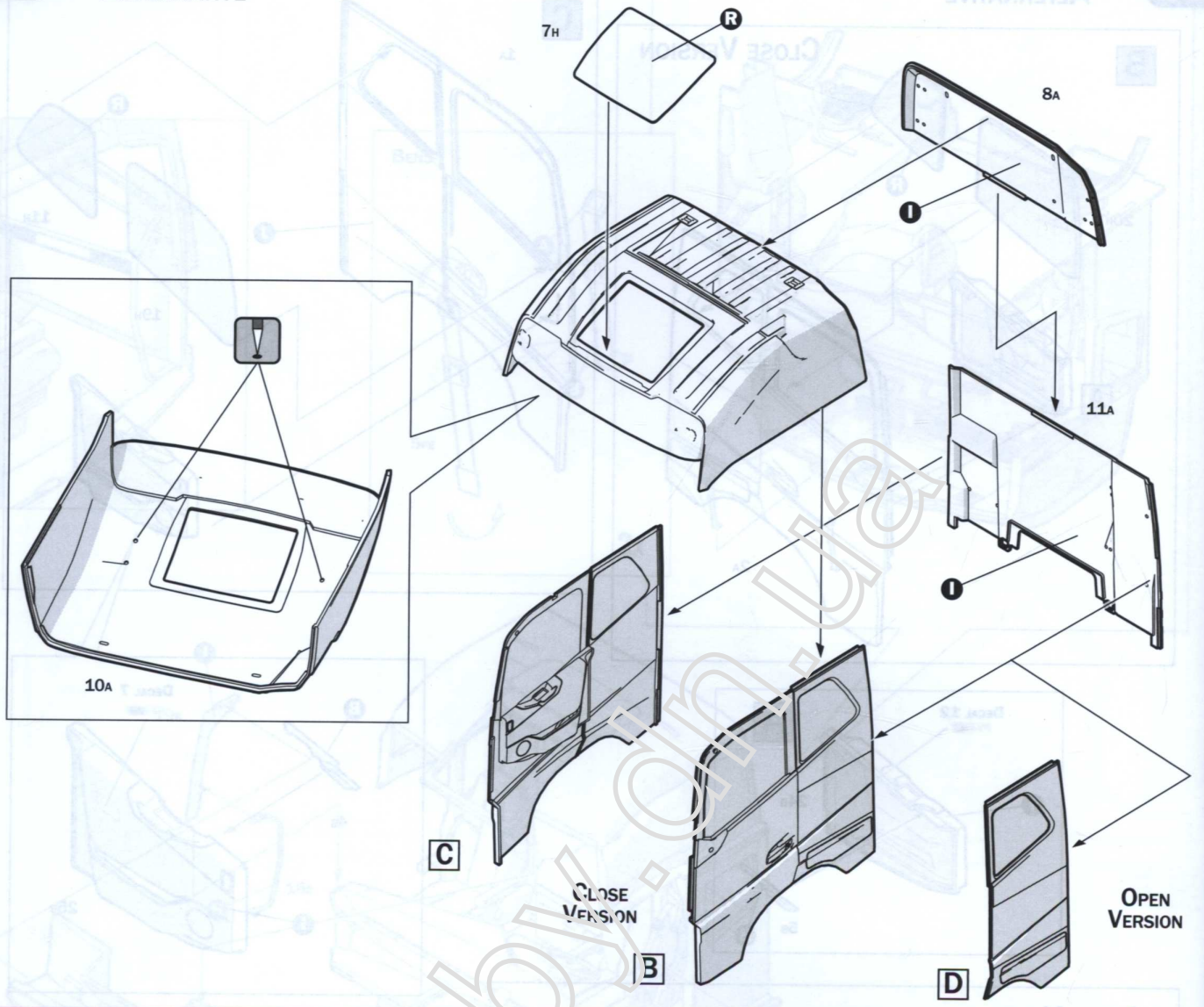
26



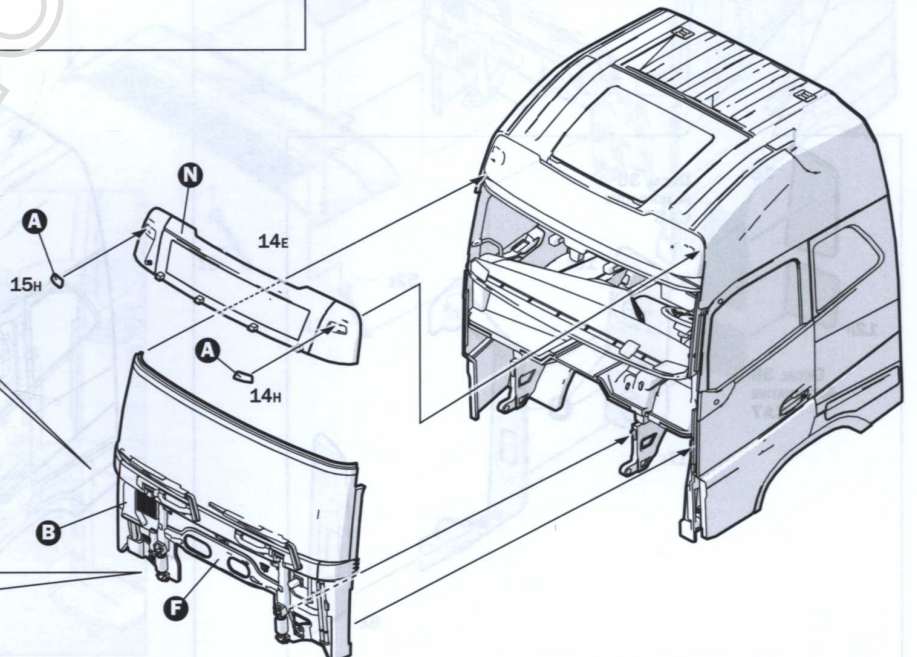
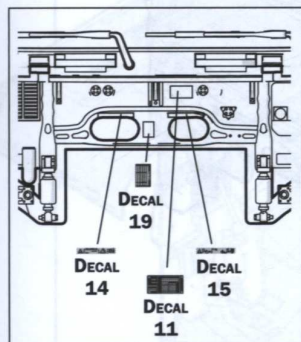
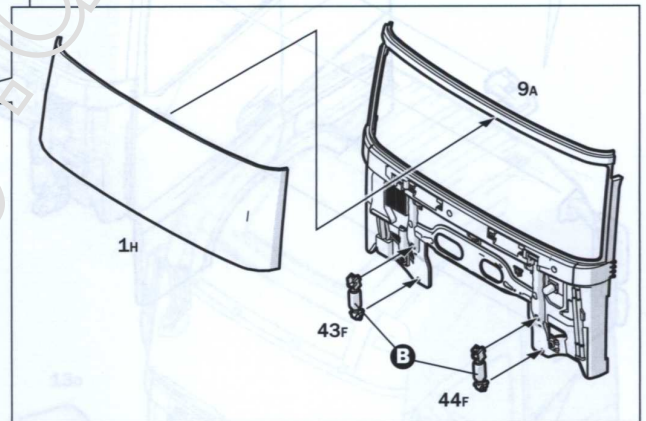
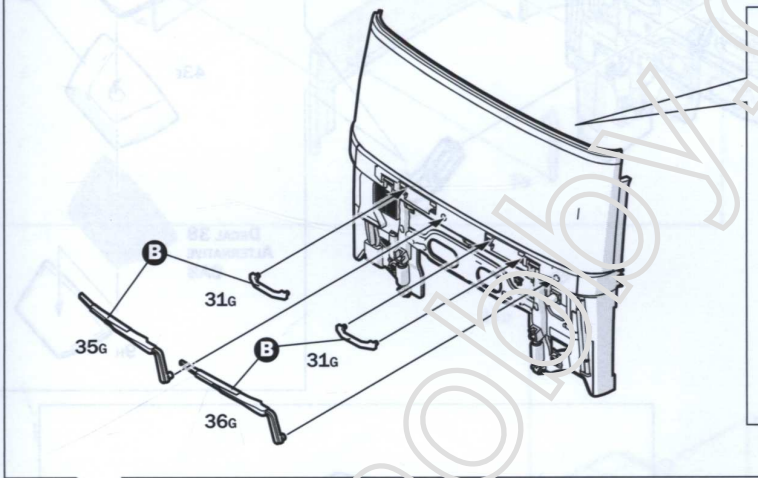
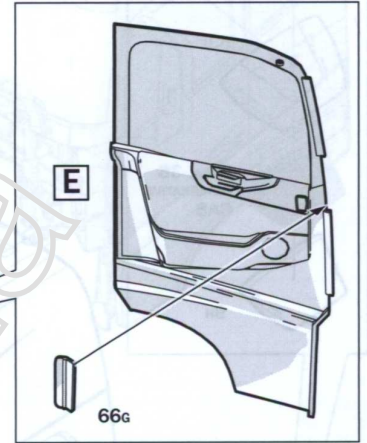
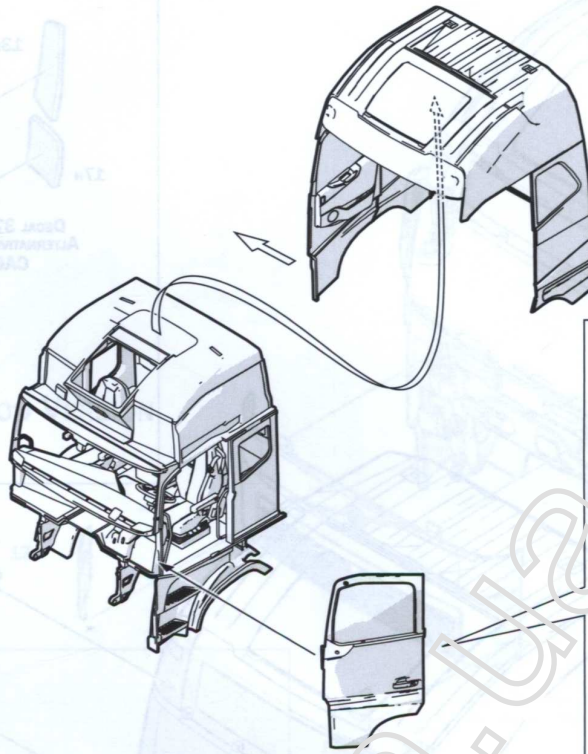


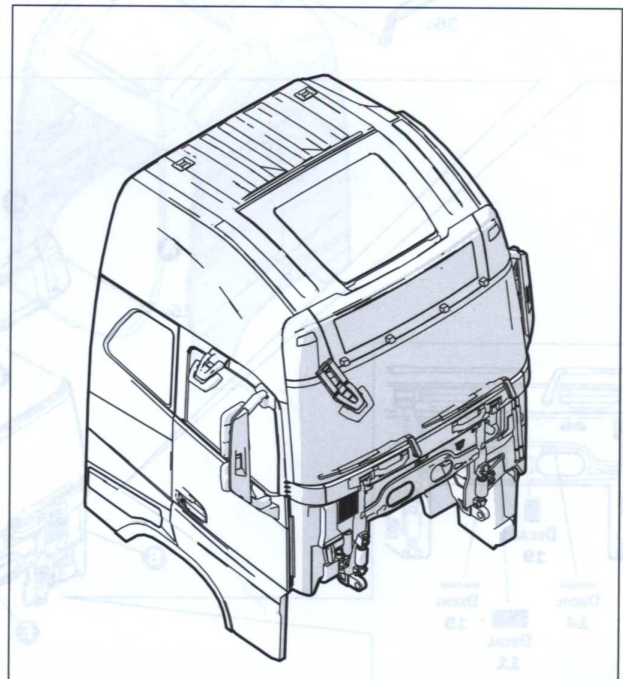
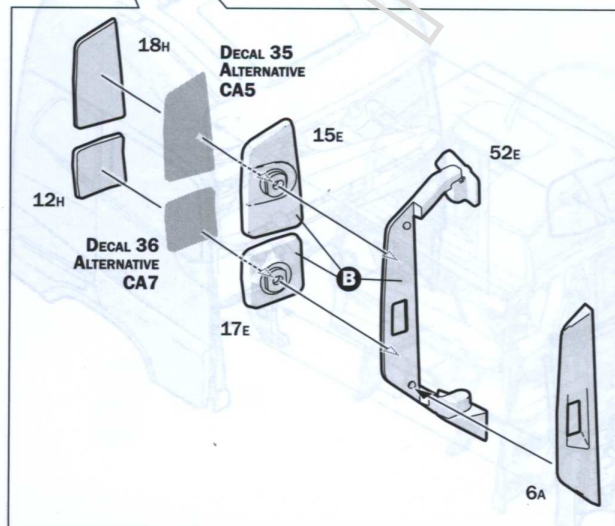
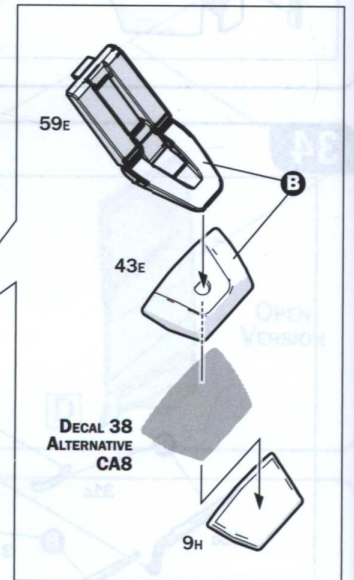
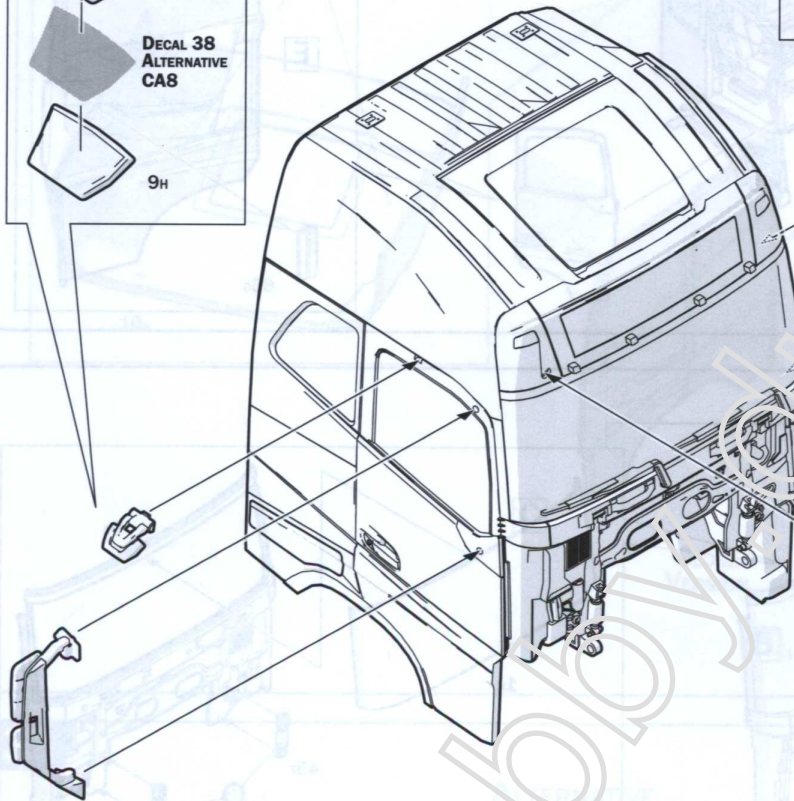
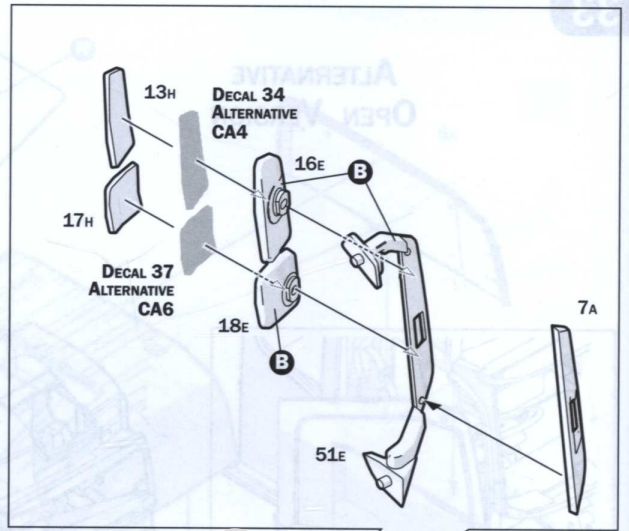
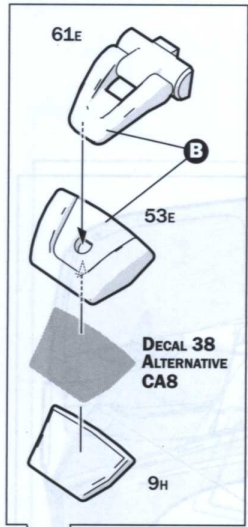




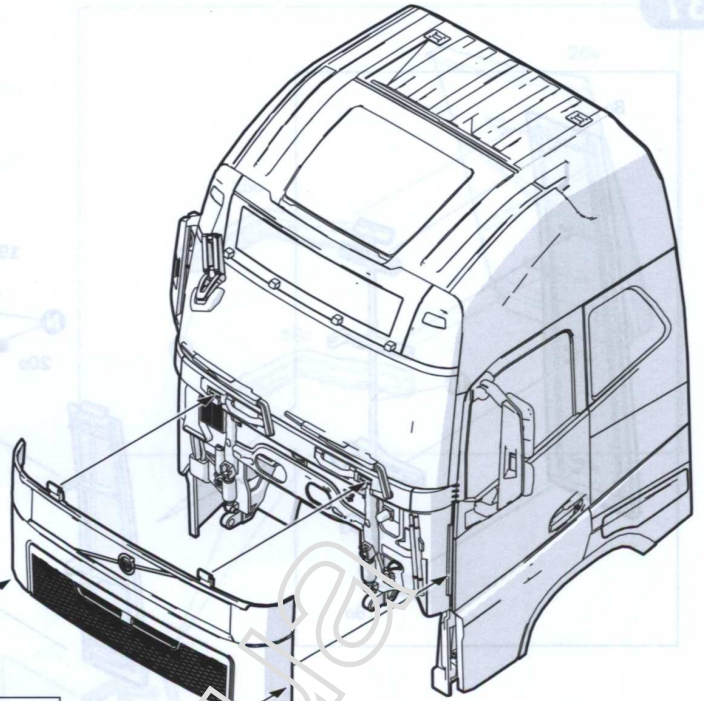


ALTERNATIVE
OPEN VERSION





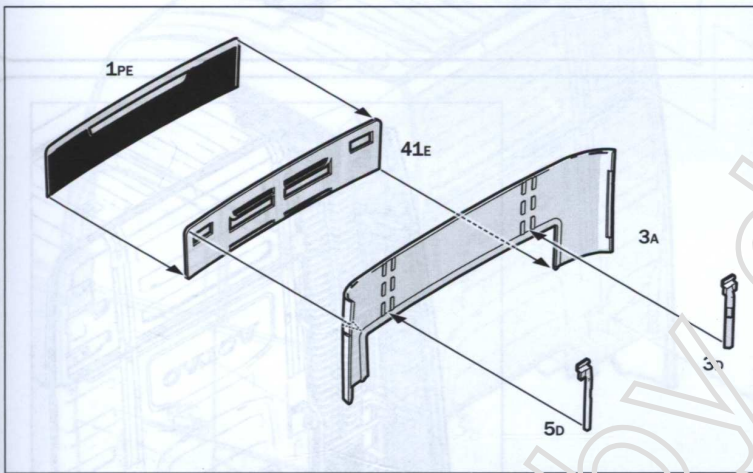
CLOSE HOOD VERSION



17D



13D



1PE

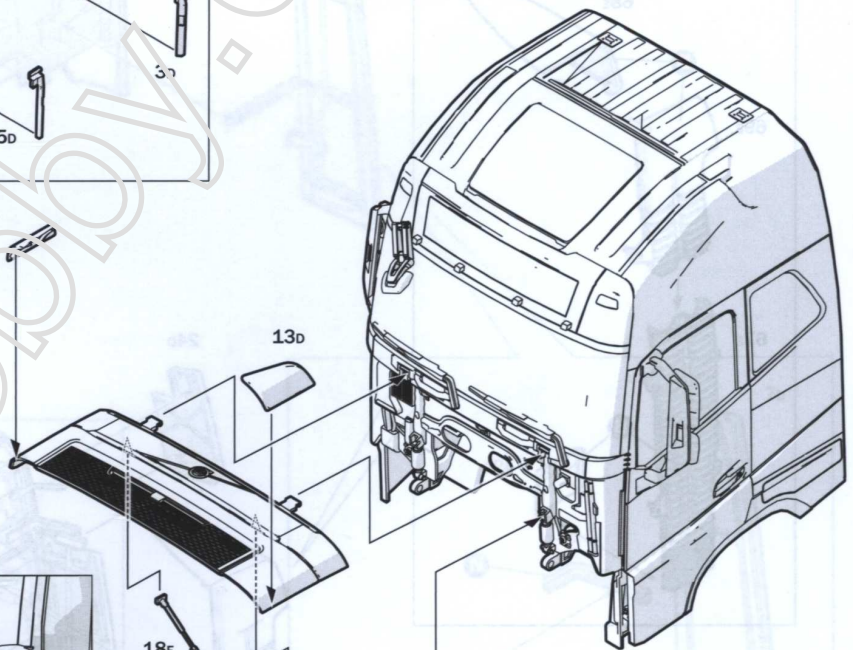
41E

3A

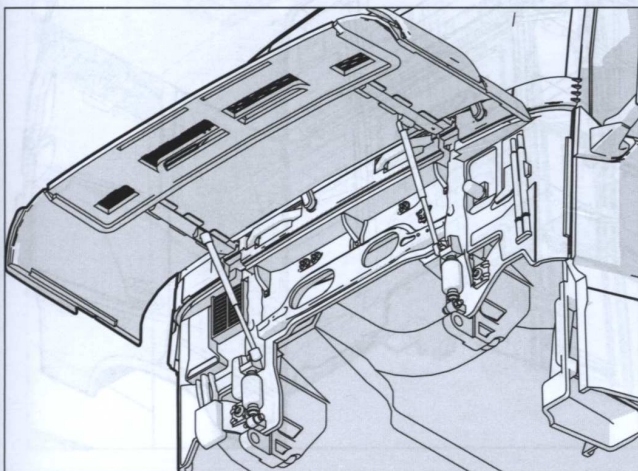
17D

17D

OPEN HOOD VERSION

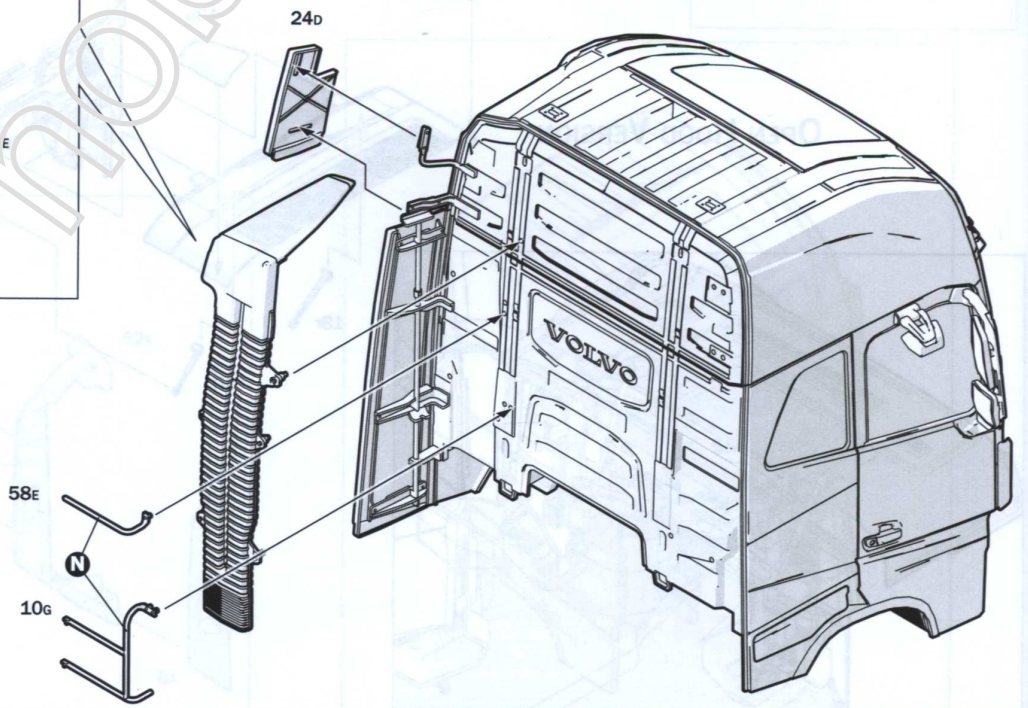
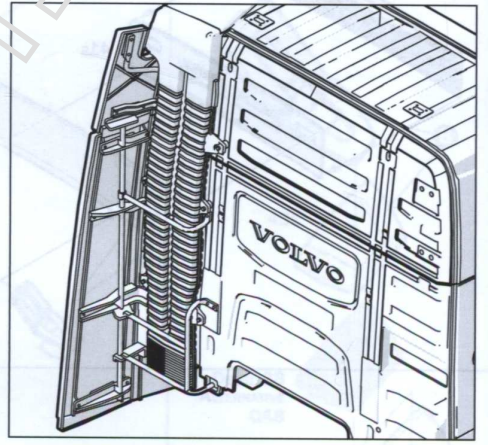
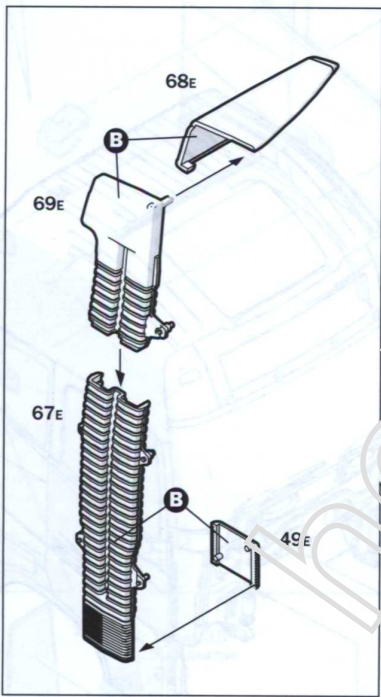
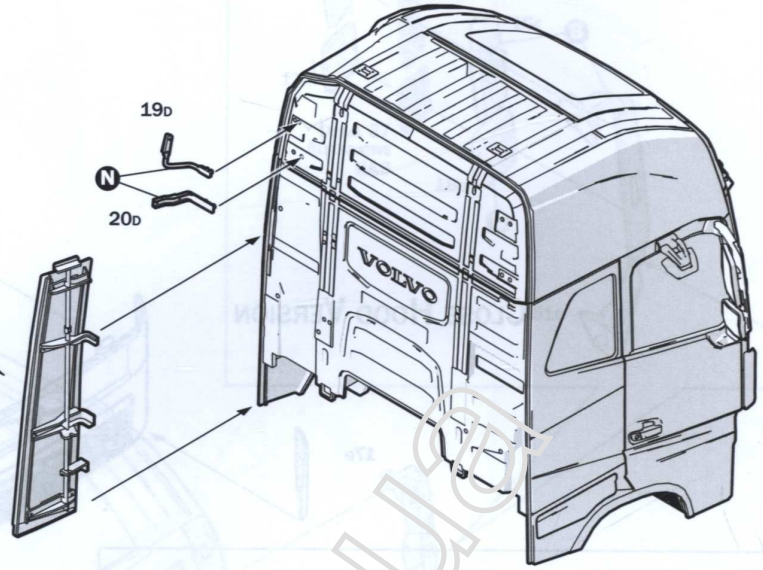
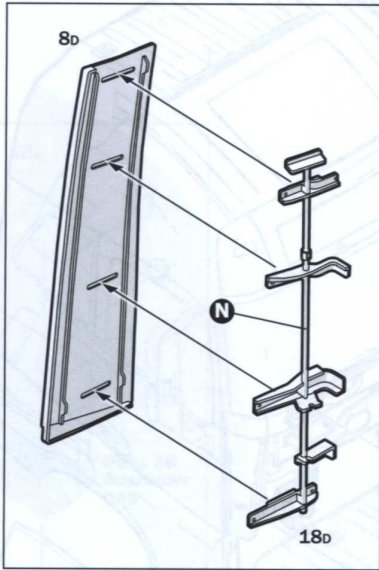


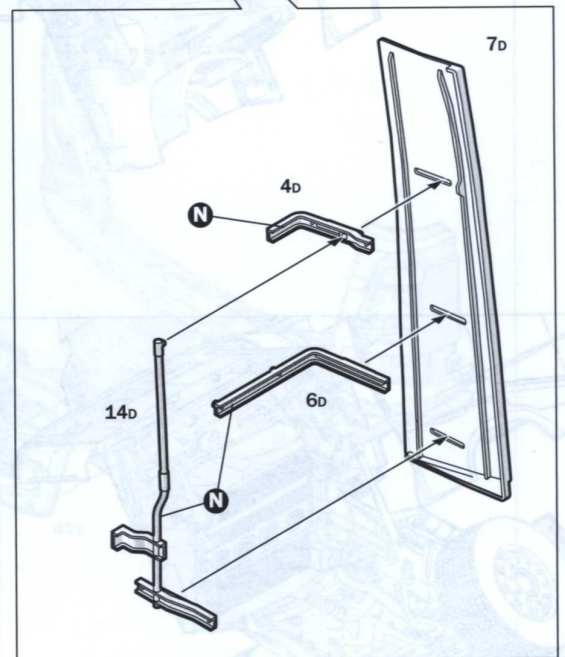
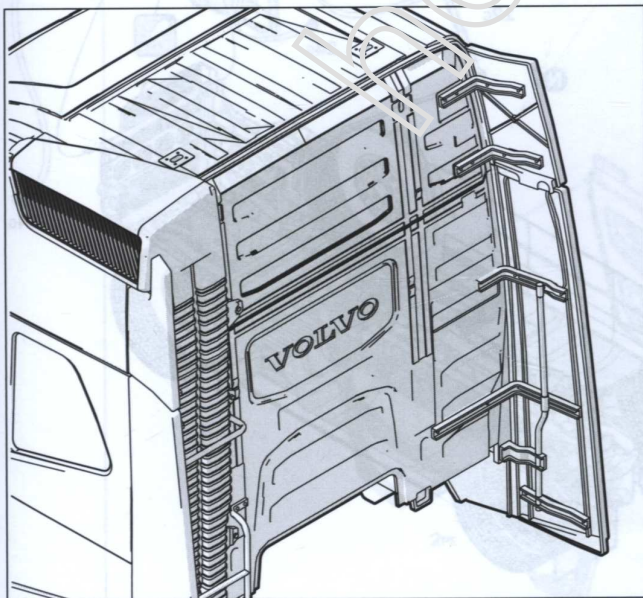
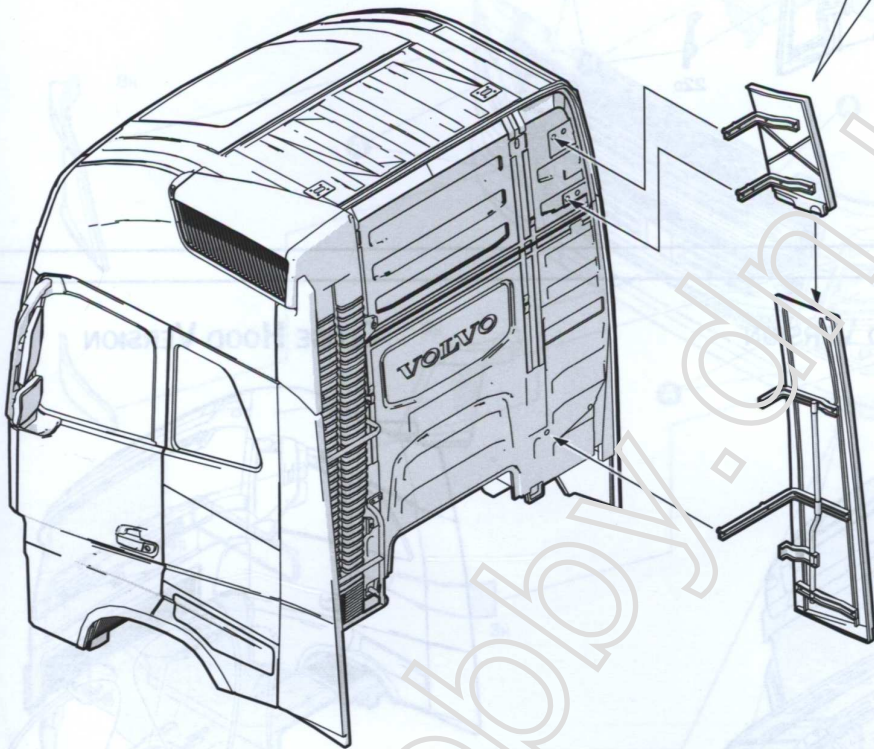
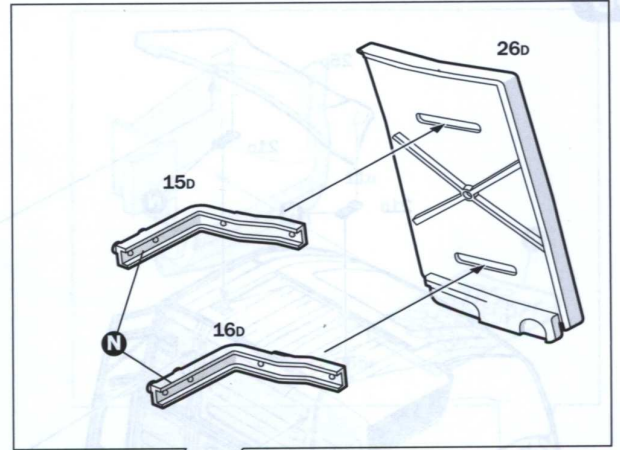
13D

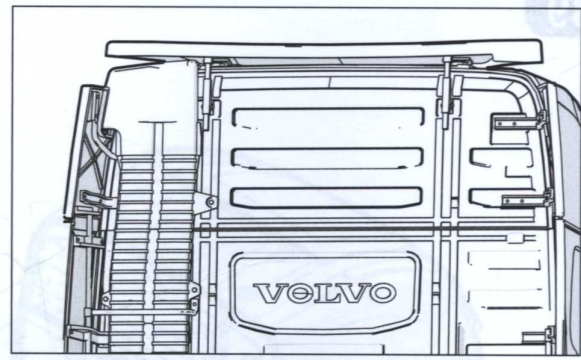
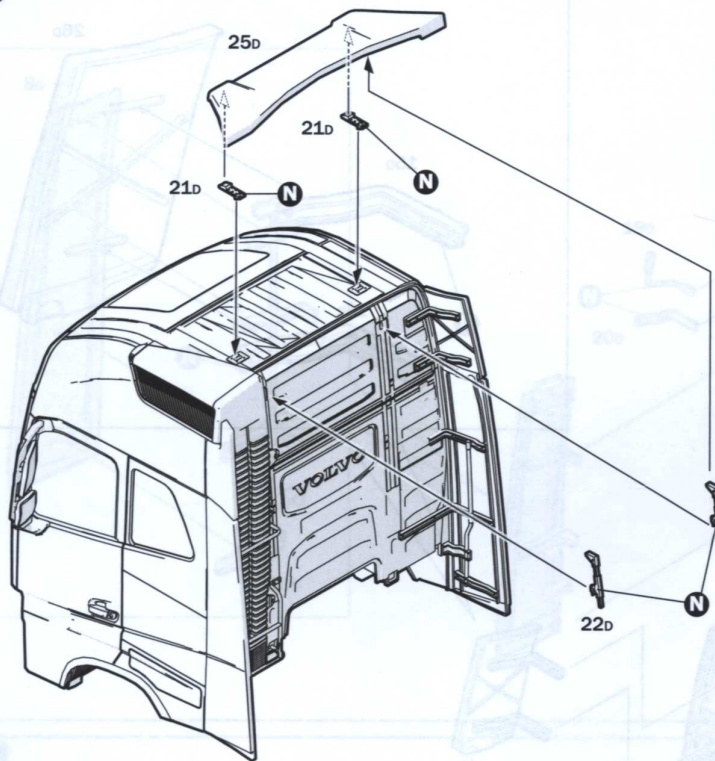


18F

17F

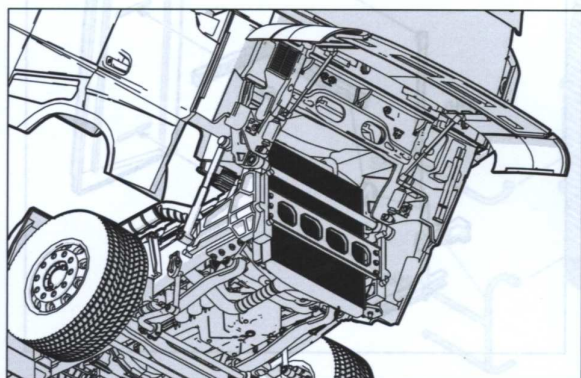
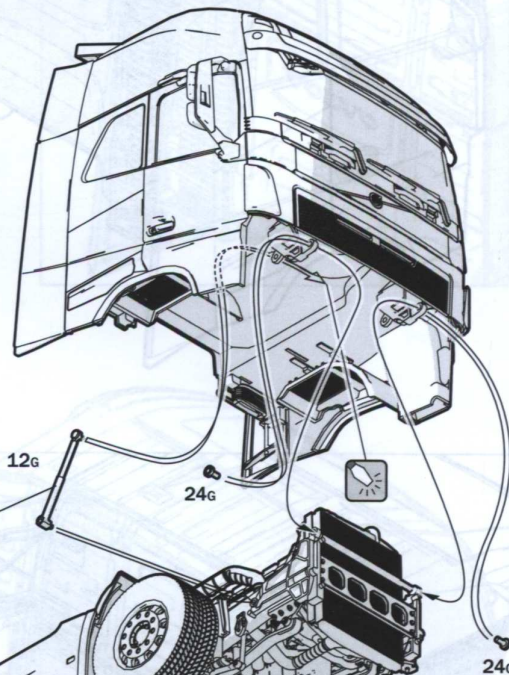
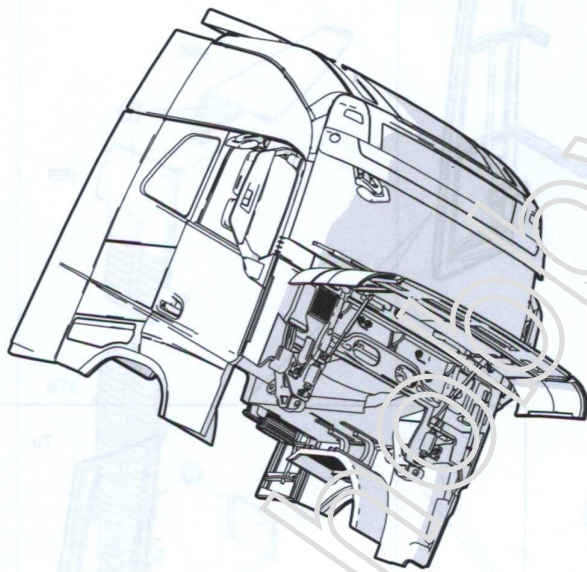




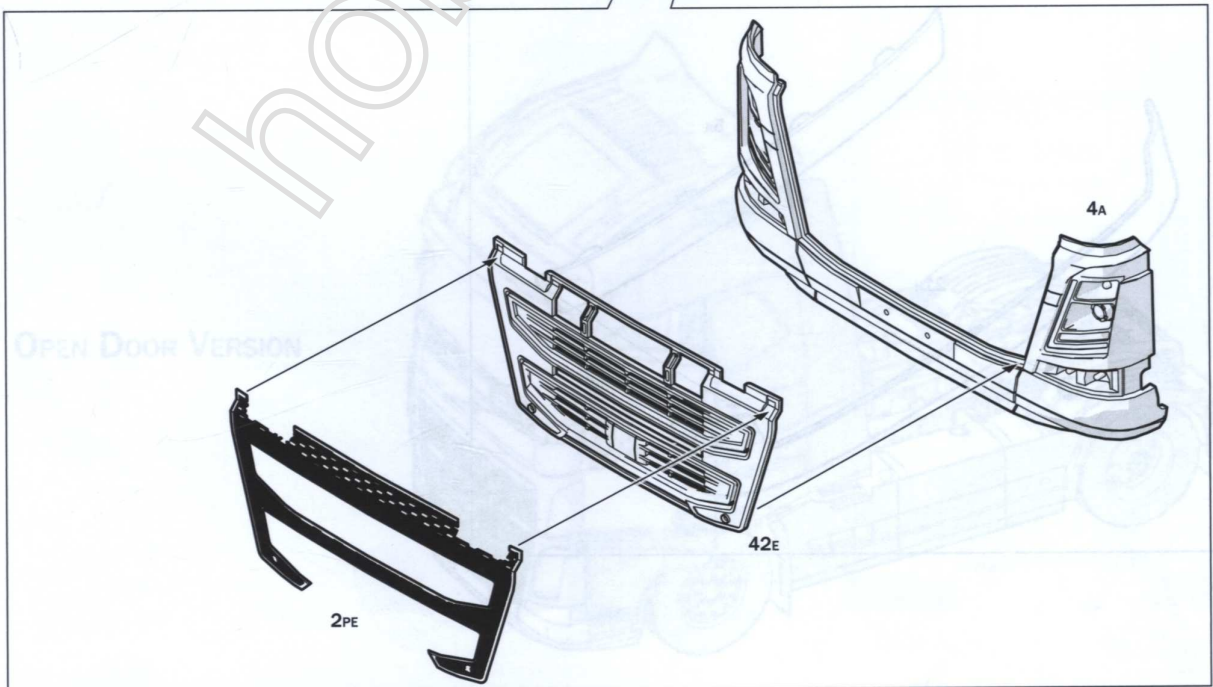
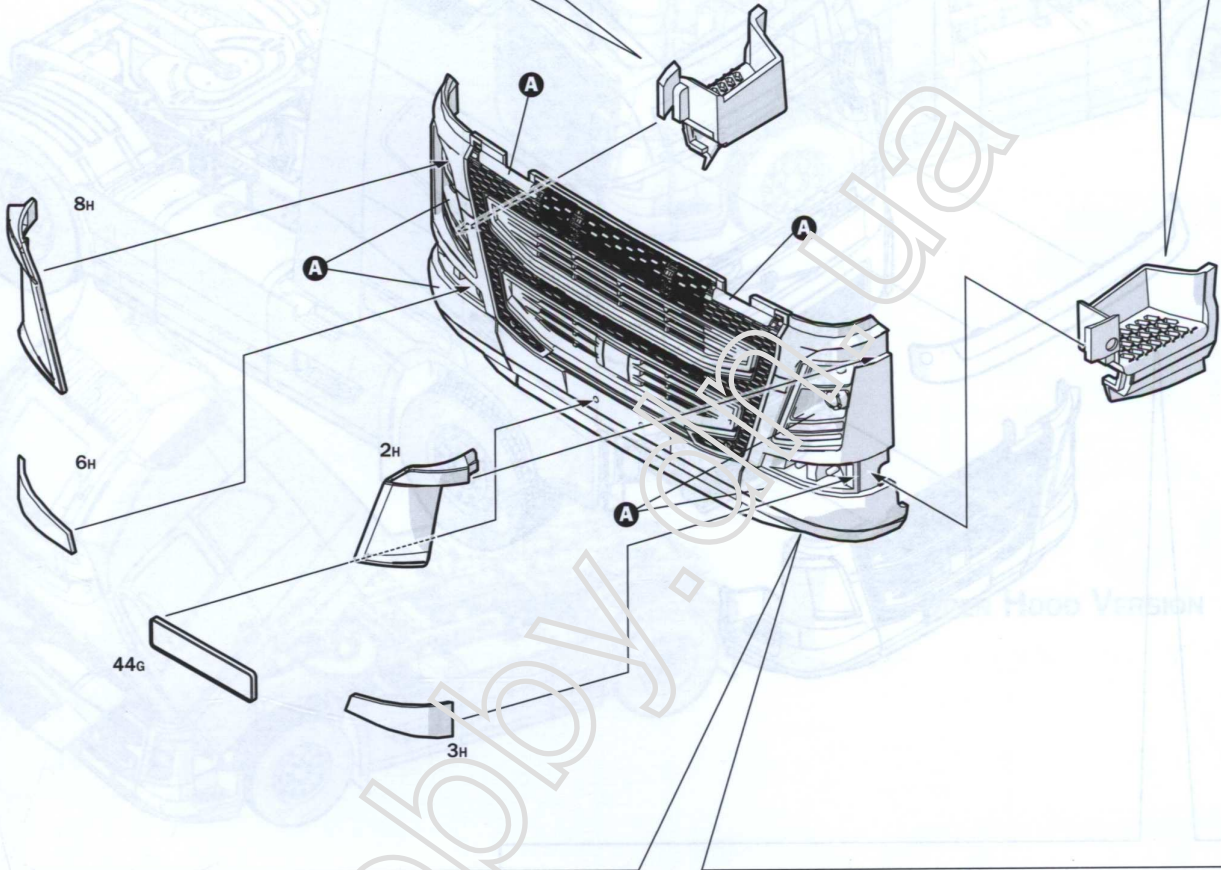
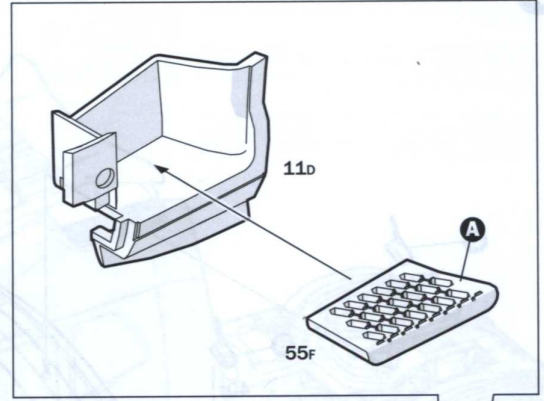
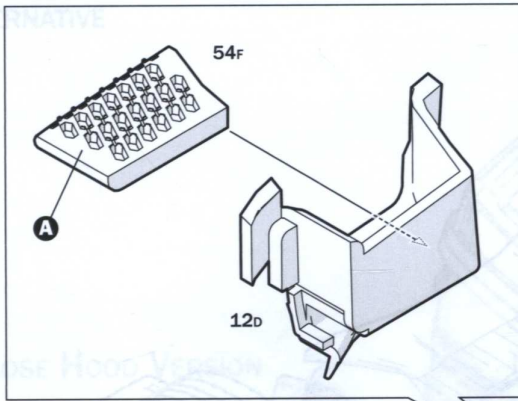


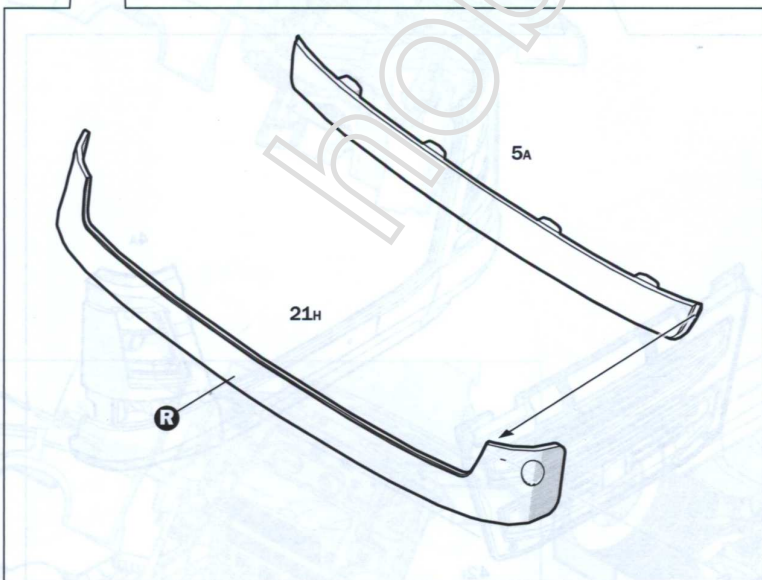
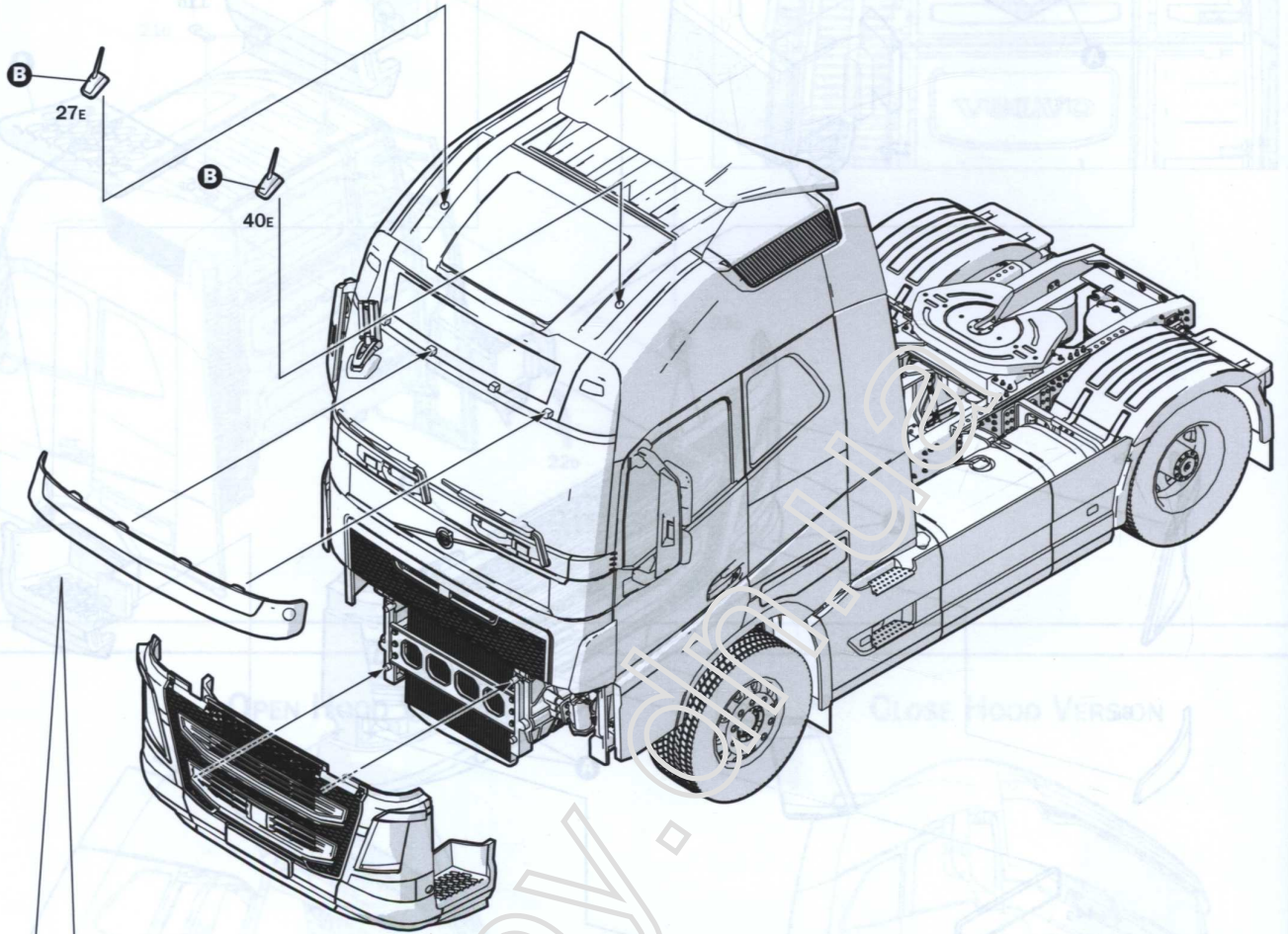
OPEN HOOD VERSION

CLOSE HOOD VERSION

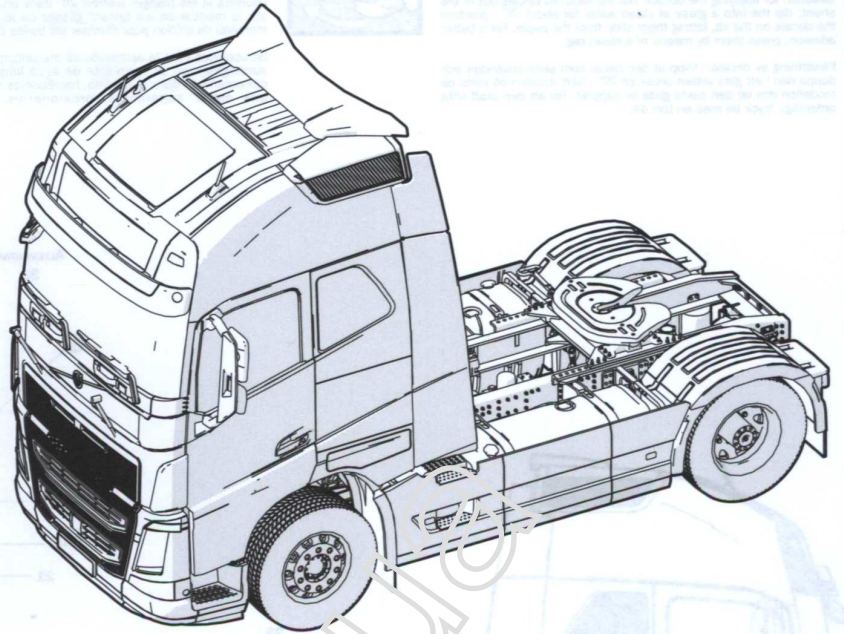


ALTERNATIVE

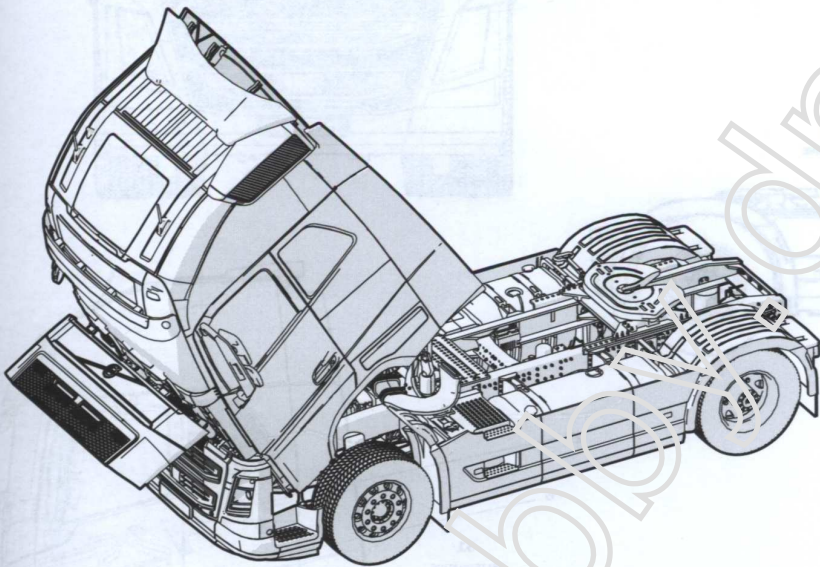




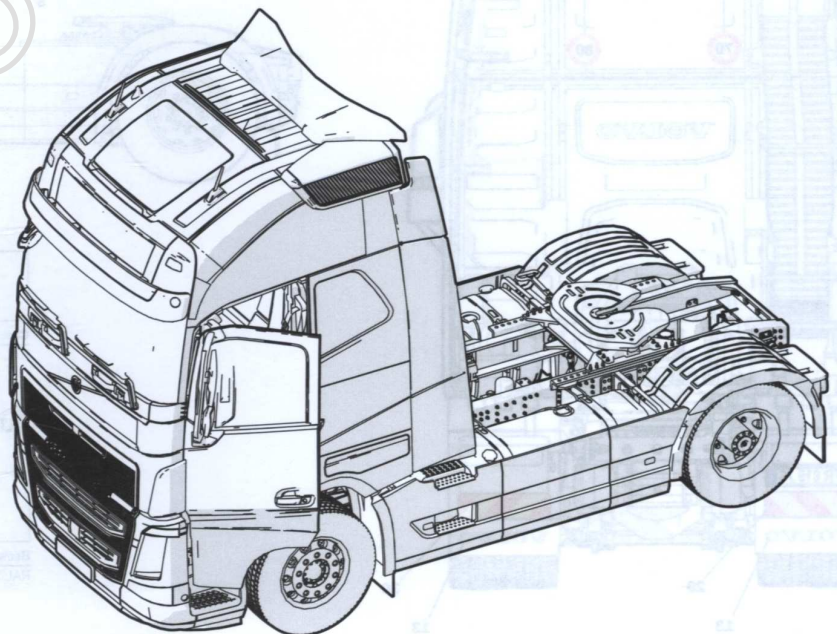
CLOSE HOOD VERSION



OPEN HOOD VERSION



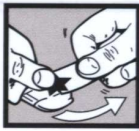
OPEN DOOR VERSION



Istruzioni per l'applicazione delle decalcomanie. Ritagliare le decalcomanie occorrenti dal foglio, immergerle in un bicchiere di acqua pulita per circa 20", metterle in posizione sul modello e farle scivolare dalla carta: per una migliore aderenza comprimerle con una pezzuola pulita.

Direction for applying the decals: cut the required decals out of the sheet: dip the into a glass of clean water for about 20"; position the decals on the kit, letting them slide from the paper. For a better adesion, press them by means of a clean rag.

Påsättning av decaler: klipp ut den decal som skall användas och doppa den i ett glas vatten under en 20". Sätt decalen på plats på modellen och låt den sakta glida av pappret. För att den skall sitta ordentligt, tryck till med en torr duk.



Anweisungen für Abziehbilder-Anbringung: Die benötigten Abziehbilder vom Blatt abscheiden, in ein Glas reines Wasser für etwa 20" eintauchen, auf das Modell legen und dann vom Papierbogen abnehmen. Um eine bessere Haftung zu erzielen, die Abziehbilder mit einem reinen Tuch andrücken.

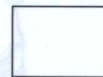
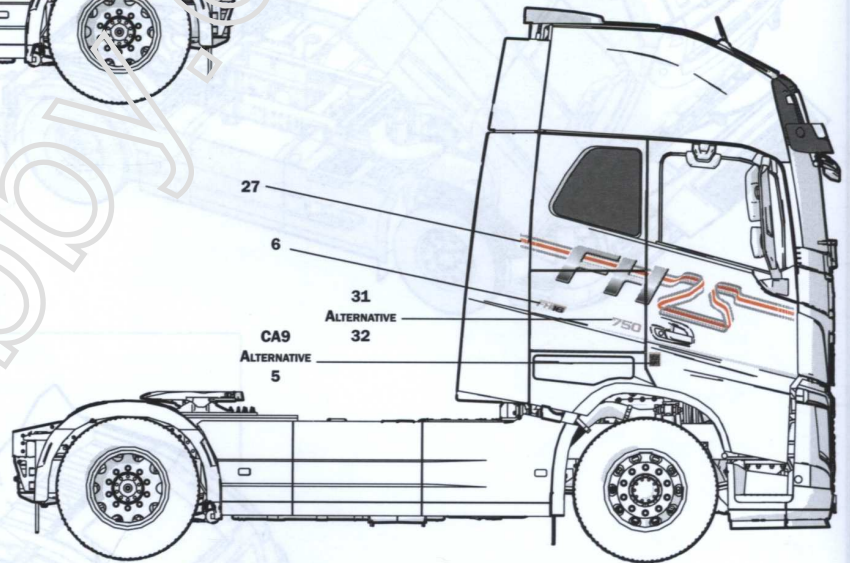
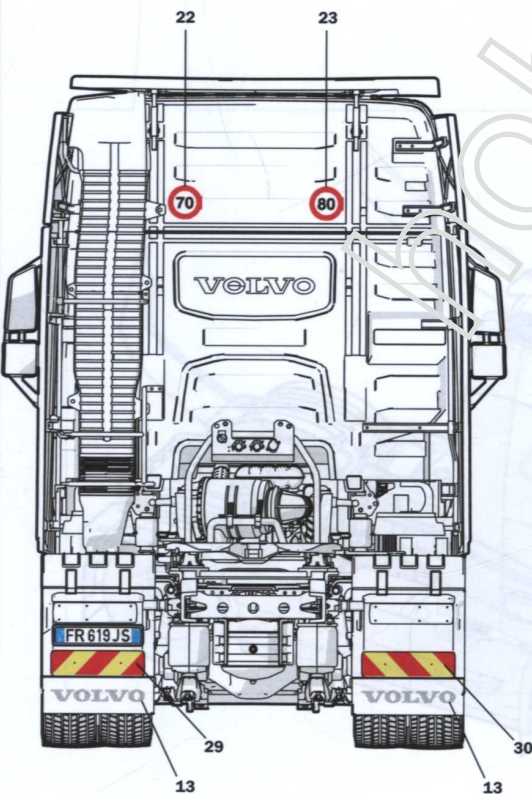
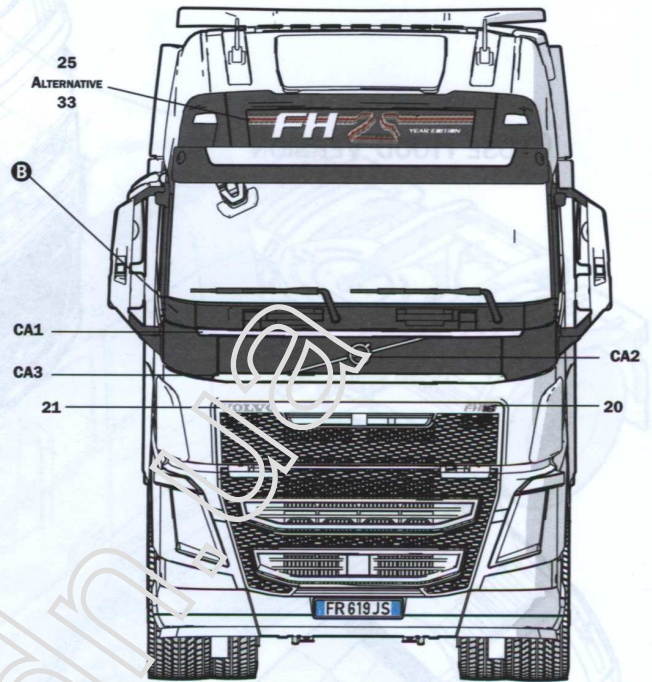
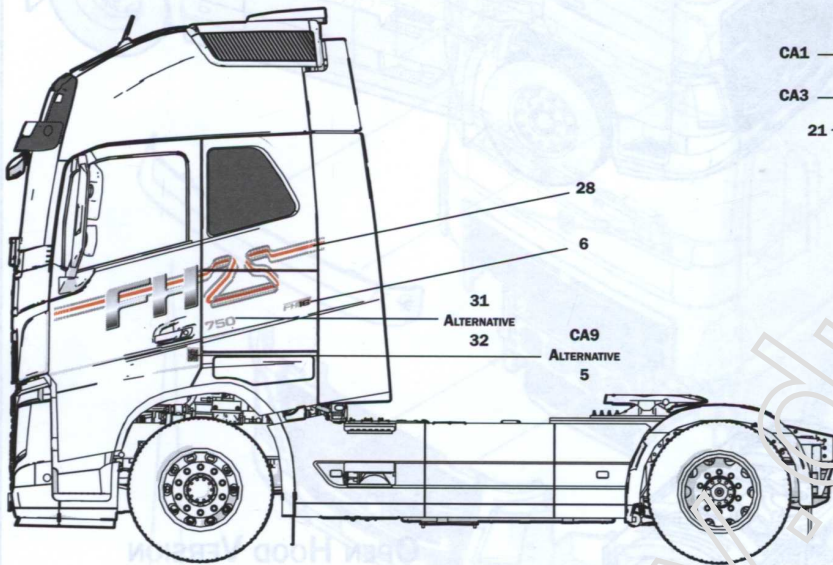
Instruction pour l'application des décalcomanies. Couper les décalcomanies choisies et les plonger environ 20" dans un peu d'eau propre. Les placer sur le modèle en les faisant glisser de leur feuille et presser avec un morceau de chiffon pour éliminer les bulles d'air.

Istrucciones Para la aplicación de las calcomanías: cortar las requeridas, sumergirlas en un recipiente de agua limpia durante 20", colocar las calcomanías sobre el modelo, haciéndolas deslizar sobre el papel. Para una mejor adherencia, presionarlas con un trapío limpio.

Transfers: knip het benodigde deel uit, dempel et ca. 20" onder water, oudt het transfer tegen het model en schuif het vanaf het papier op zijn plaats. Met een schoon doekje aandrukken.

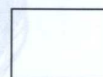
デカール使用法 台紙から、それぞれのマークを切り取ります。ぬるま湯に20秒くらいつけて、引き上げます。マークをすべらすようにして台紙からとり、指定の位置にはってください。やわらかな布でマーク上を押しつけてください。マーク面には、かわくまで手をふれないでください。

Указания по применению декалей: Отрежьте нужную вам часть декали от общего листа, поместите ее на 20" минуты в чистую воду, затем, выбрав необходимое место на модели, переведите туда изображение, сдвинув его с бумажной основы. Для лучшего прилипания промакните декаль чистой тряпочкой.



COOL GRAY
RAL 7015

ALTERNATIVE



BROWN RED
RAL 3011

Made in Italy

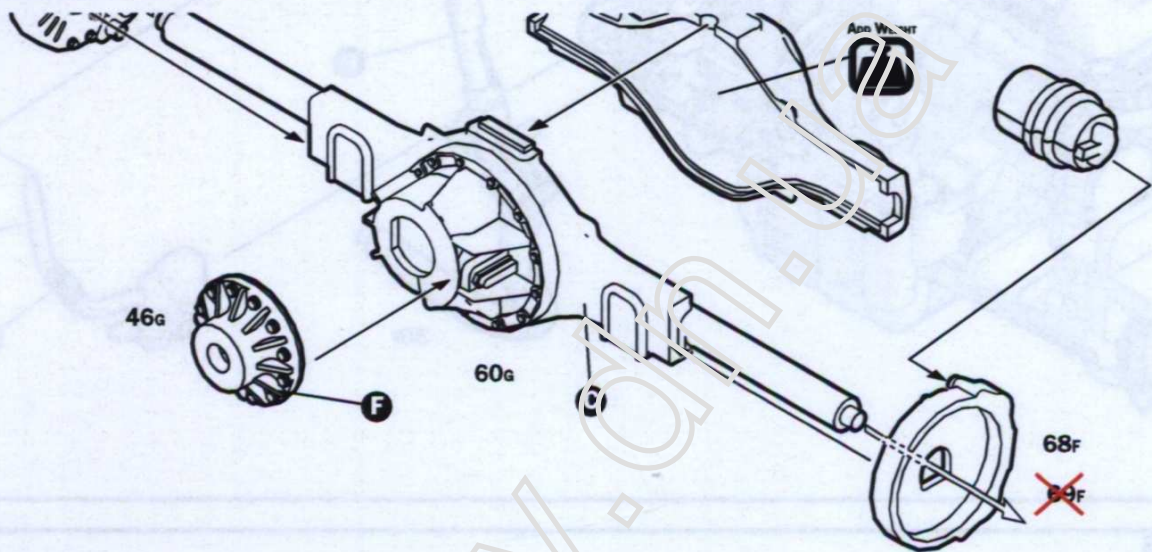
1:24 scale

No 3940

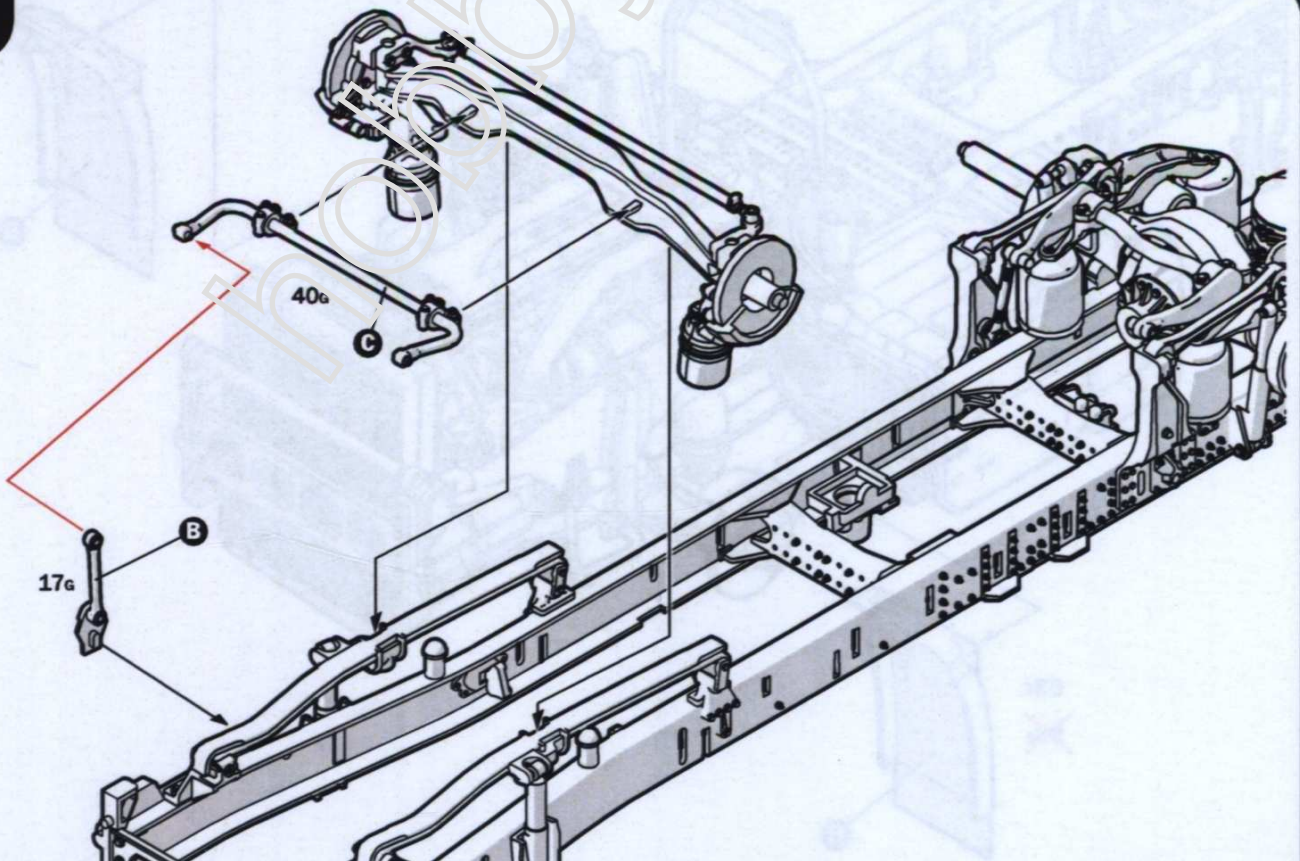
Volvo FH4 Globetrotter XL

Instructions Correction

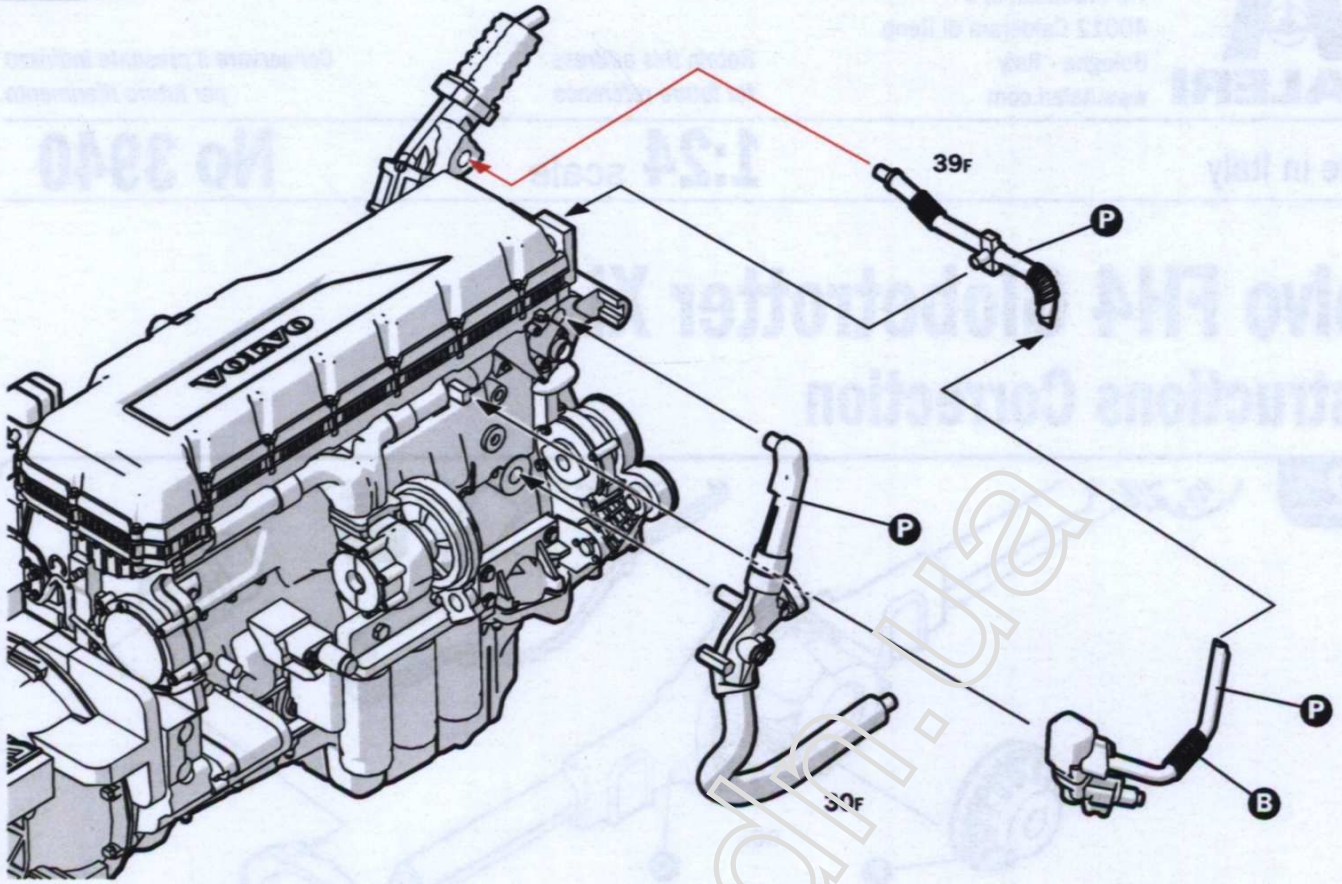
2



8



13



18

