

# Mercedes-Benz 2238 6x4

**EN**

Mercedes Benz uses as their flagship the heavy duty long range truck 2238 6 x 4. The truck has both rear axles driven and a total of 375 horsepower. It is the heaviest Mercedes long distance truck and established new dimensions in international long distance traffic. The new features of the engine OM422 allow a particularly economic driving. The gear changes are reduced to a minimum, thus guaranteeing very smooth driving.

**FR**

Ce tracteur lourd à très long rayon d'action, 6 x 4 2238, est la porte-drapeau de la gamme Mercedes Benz. Ce tracteur a une puissance de 375 CV, et les deux essieux arrière moteurs. C'est le plus lourd tracteur pour longues distances de chez Mercedes. Ce camion apporte une nouvelle dimension au trafic international à longue distance. Les performances du moteur OM 422 autorisent une conduite particulièrement économique. Les changements de vitesse sont réduits au minimum, ce qui garantit au chauffeur une conduite très souple et reposante.

**IT**

Il punto d'orgoglio della Mercedes Benz è stato per molto tempo il camion pesante 2238 6 x 4, utilizzato per il traffico a grande distanza. Il camion era propulso da tutti e due gli assi posteriori ed aveva un motore che sviluppava una potenza di 375 cavalli. Era il camion più pesante della Mercedes per il trasporto a grande distanza ed ha anche imposto nuove norme nel traffico dei lunghi tragitti. Le caratteristiche del motore OM 422 permettevano grande economicità al veicolo. I cambi di velocità erano ridotti al minimo e consentivano una guida molto regolare.



Mercedes utiliza como camión insignia de su flota, el camión pesado de larga autonomía 2238 6 x 4. El camión tiene tracción en ambos ejes transeros, y un total de 375 caballos. Es el más pesado de los camiones Mercedes de larga distancia, y establece nuevas dimensiones en el tráfico internacional de larga distancia. Las nuevas características del motor OM 422 permiten una conducción particularmente económica. Los cambios de engranaje están reducidos al mínimo garantizando de este modo una conducción suave y regular.

**DE**

Das Flagschiff von Mercedes Benz ist der schwere Fernlaster 2238 6 x 4. Der LKW hat beide Hinterachsen angetrieben und verfügt über insgesamt 375 PS. Der Mercedes 2238 ist der schwerste Fernlaster von Mercedes und setzt neue Maßstäbe im internationalen Fernverkehr. Die neuen Fahreigenschaften des Motors OM 422 erlauben ein besonders wirtschaftliches Fahren. Die Gangschaltungen werden auf ein Minimum reduziert und ermöglichen dadurch ein ruhiges, gleichmäßiges Fahren.

**NL**

Het "viaggeschip" van de Mercedes-Benz truckvloot is de zware lange afstands truck 2238 6 x 4. Beide achterassen zijn aangedreven en het motorvermogen is 375 pk. Het is de zwaarste truck van Mercedes en vestigt een nieuwe standaard voor het internationale lange afstandsvervoer. Diverse nieuwe ontwikkelingen maken de OM 422 motor zeer economisch in het gebruik. Het schakelen wordt tot een minimum beperkt en verhoogt daardoor het bedieningsgemak.



**EN WARNING:** Model for adult collector age 14 and over  
**IT ATTENZIONE:** Modello per collezionisti adulti di età superiore ai 14 anni  
**FR ATTENTION:** Modèle pour modélistes de 14 ans et plus.  
**DE ACHTUNG:** Modellbausätze Für Modellbauer über 14 Jahre.  
**NL WAARSCHWING:** Geschikt voor 14 jaar en ouder.  
**ES ATENCION:** Modelo para modelistas mayores de 14 años.

**EN ATTENTION - Useful advice!**

Study the instructions carefully prior to assembly. Remove parts from frame with a sharp knife or a pair of scissors and trim away excess plastic. Do not pull off parts. Assemble the parts in numerical sequence. Use plastic cement ONLY and use cement sparingly to avoid damaging the model. Black arrows indicate parts to be glued together. White arrows indicate on which frame the parts must be assembled WITHOUT using cement. These letters (A - B - C...) indicate on which frame the parts will be found. Paint small parts before detaching them from frame. Remove paint where parts are to be cemented. Crossed out parts must not be used.

**IT ATTENZIONE - Consigli utili!**

Prima di iniziare il montaggio studiare attentamente il disegno. Staccare con molta cura i pezzi dalle stampate, usando un taglia-balsa oppure un paio di forbici e togliere con una piccola lima o con carta vetrata fine eventuali sbavature. Mai staccare i pezzi con le mani. Montarli seguendo l'ordine delle numerazioni delle tavole. Eliminare dalla stampata il numero del pezzo appena montato facendogli sopra una croce. Le frecce nere indicano i pezzi da incollare, le frecce bianche indicano i pezzi da montare senza colla. Usare solo colla per polistirolo. Le lettere (A - B - C...) ai lati dei numeri indicano la stampata ove si trova il pezzo da montare. I pezzi sbarrati da una croce non sono da utilizzare.

**DE ACHTUNG - Ein nützlicher Rat!**

Vor der Montage die Zeichnung aufmerksam studieren. Die einzelnen Montageteile mit einem Messer oder einer Schere vom Spritzling sorgfältig entfernen. Eventuelle Grate werden mit einer Klinge oder feinem Schmirgelpapier beseitigt. Keinesfalls die Montageteile mit den Händen entfernen. Bei der Montage der Tafelnumierung folgen. Pfeile zeigen die zu klebenden Teile während die weissen Pfeile die ohne Leim zu montierenden Teile anzeigen. Bitte nur Plastikklebstoff verwenden. Die Buchstaben (A - B - C...) neben den Nummern zeigen auf welchem Spritzling der zu montierende Teil zu finden ist. Die mit einem Kreuz markierten Teile sind nicht zu verwenden.

**FR ATTENTION - Conseils utiles!**

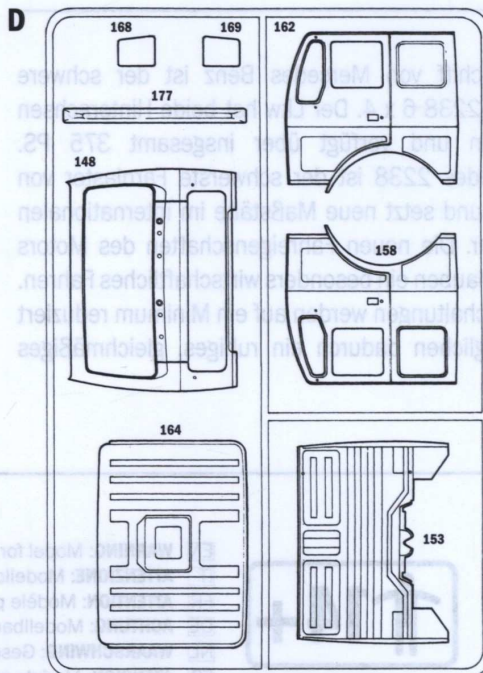
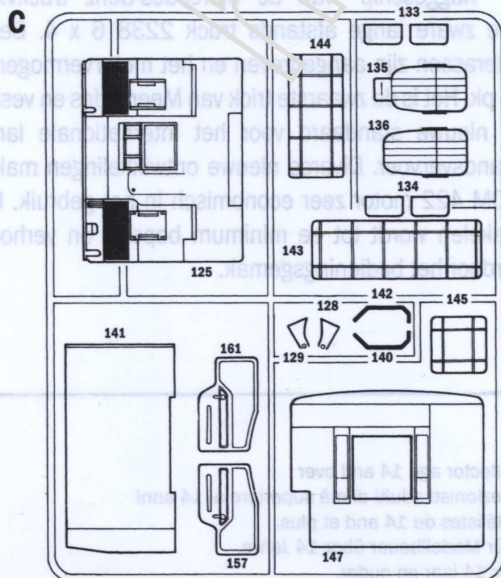
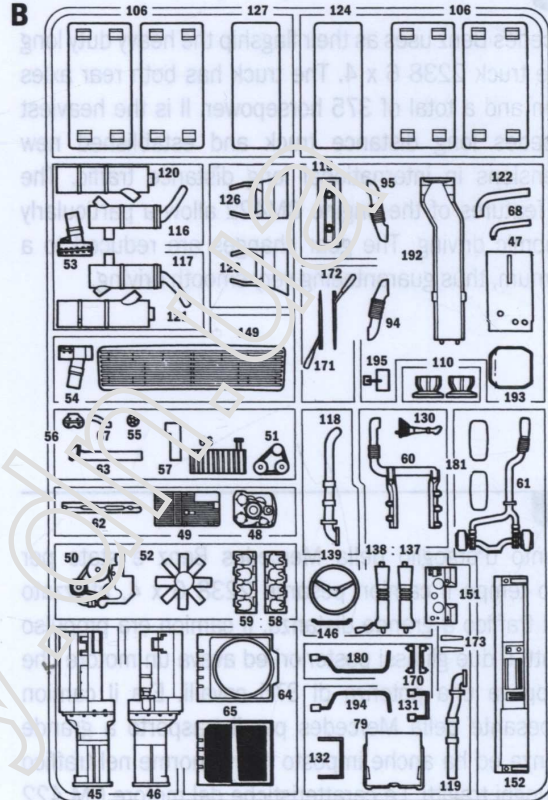
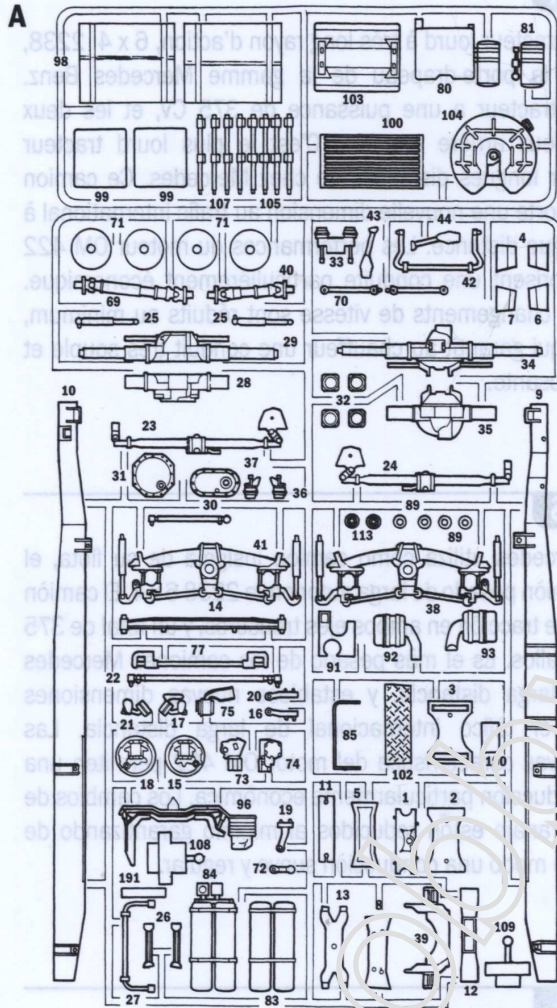
Avant de commencer le montage, étudier attentivement le dessin. Détacher avec beaucoup de soin les morceaux des moules en usant un massicot ou bien un pair de ciseaux et couper avec une petite lame ou avec du papier de verre fin ébarbages éventuels. Jamais détacher les morceaux avec les mains. Monter les en suivant l'ordre de la numération des tables. Éliminer de la moule le numéro de la pièce qui vient d'être montée, en le bifurant avec une croix. Les flèches noires indiquent les pièces à coller, les flèches blanches indiquent les pièces à monter sans colle. Employer seulement de la colle pour polystyrol. Les lettres (A - B - C...) aux côtés des numéros indiquent la moule où se trouve la pièces à monter. Les pièces marquées par une croix ne sont pas à utiliser.

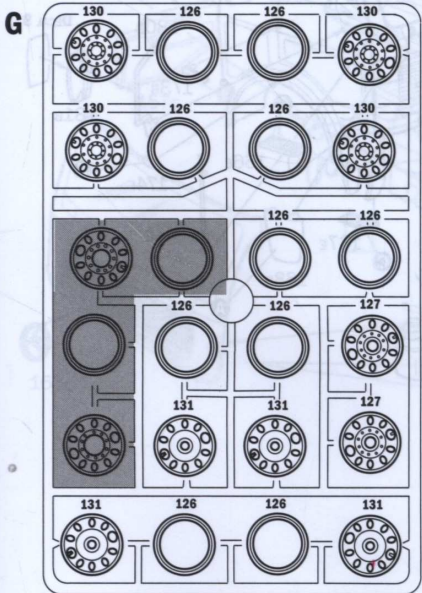
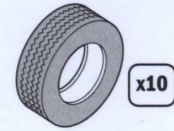
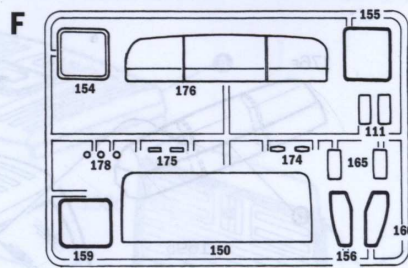
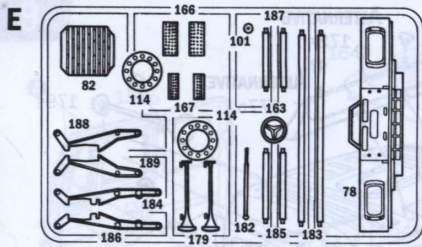
**ES ATENCION - Consejos útiles!**

Estudiar las instrucciones cuidadosamente antes de comenzar el montaje. Separar las piezas de las bandejas con un cuchillo afilado o un par de tijeras y retirar el exceso de plástico o rebada. No arrancar las piezas. Montar las piezas en orden numérico. Utilizar SOLAMENTE pegamento para plástico y en poca cantidad para evitar que se dane el modelo. Las flechas negras indican las piezas que se deben pegar juntas. Las flechas blancas indican las piezas que deben ensamblarse SIN usar pegamento. Las letras (A - B - C...) indican en que bandeja se encuentran las piezas. Pintar las piezas pequeñas antes de separarlas de la bandeja. Retirar la pintura de los lugares por donde se deban pegar las piezas.

**NL OPGELET - Belangrijke bemerkings!**

Bestudeer zorgvuldig het montageplan voor het bouwen. Breek nooit onderdelen van het kader. Maak ze los met een scherp mes of kleine nageltang. Verwijder daarna al het overloftige plastic en pas de delen alvorens te lijmen. Gebruik allen lijm voor plastic modellen. Werk zorgvuldig en spaarzaam, teveel lijm zal uw model beschadigen. Zwarte pijlen duiden de te lijmen delen aan. Witte pijlen verwijzen naar bewegende delen welke niet mogen worden gelijmd. Deze letters (A - B - C...) geven de kaders aan waarin de onderdelen zich bevinden. Schilder de kleine onderdelen voor ze van het kader te snijden. Verwijder de verf van de te lijmen oppervlakten.





**SUGGESTED COLORS**

**A**  
**GLOSS RED**  
 F.S. 11302  
 ITALERI ACRYLCPAINT - 4605AP

**B**  
**GLOSS ORANGE**  
 F.S. 12197  
 ITALERI ACRYLCPAINT - 4682AP

**C**  
**GLOSS SILVER**  
 F.S. 17178  
 ITALERI ACRYLCPAINT - 4678AP

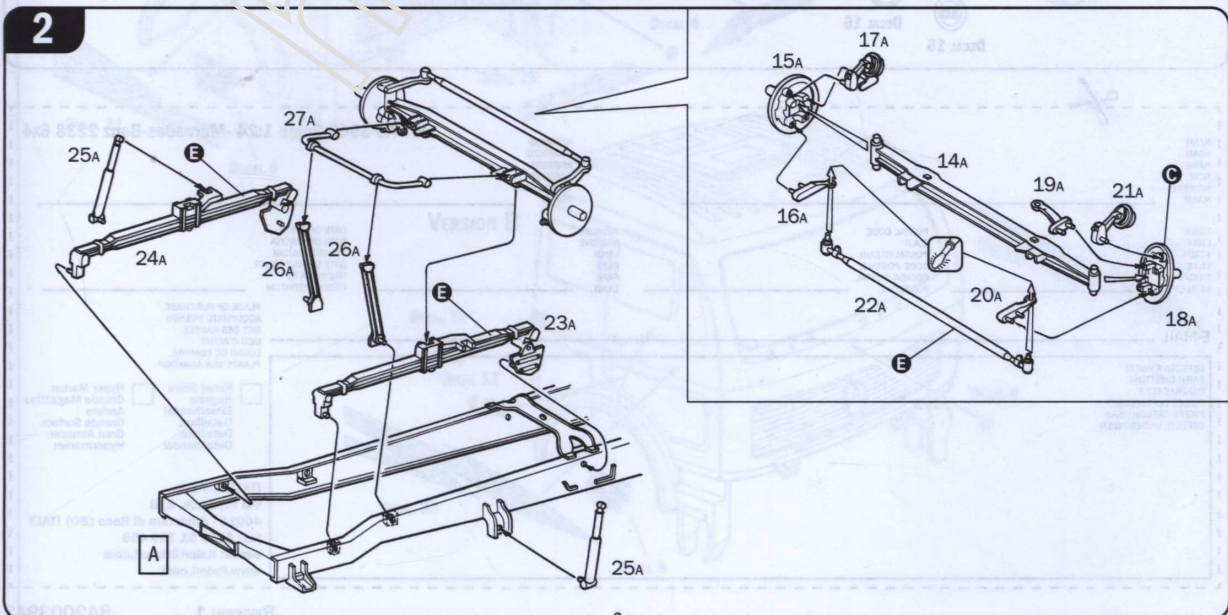
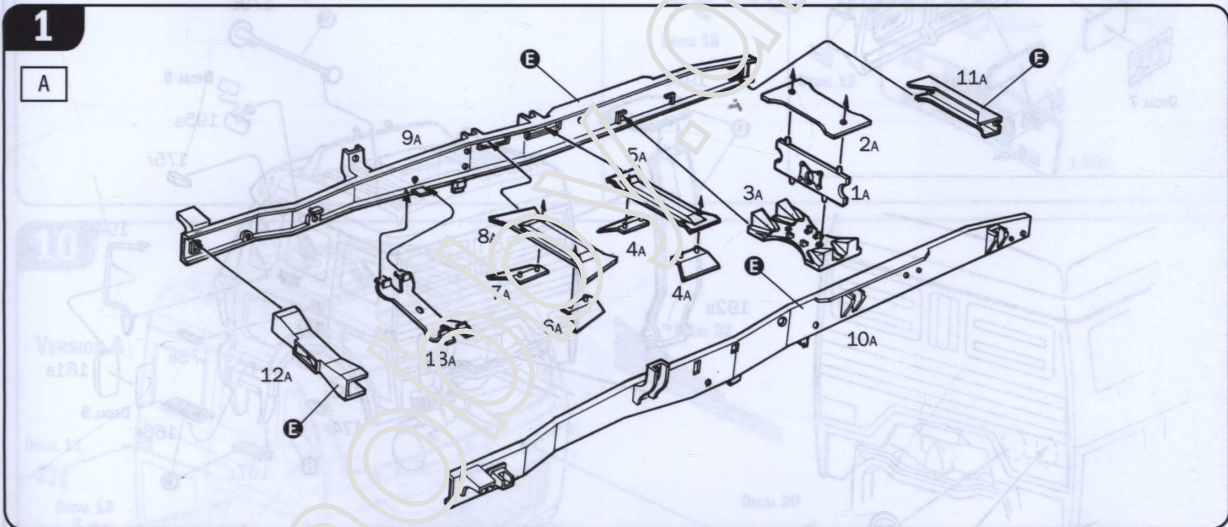
**D**  
**FLAT BLACK**  
 F.S. 37038  
 ITALERI ACRYLCPAINT - 4768AP

**E**  
**FLAT GUARDS RED**  
 F.S. 31350  
 ITALERI ACRYLCPAINT - 4632AP

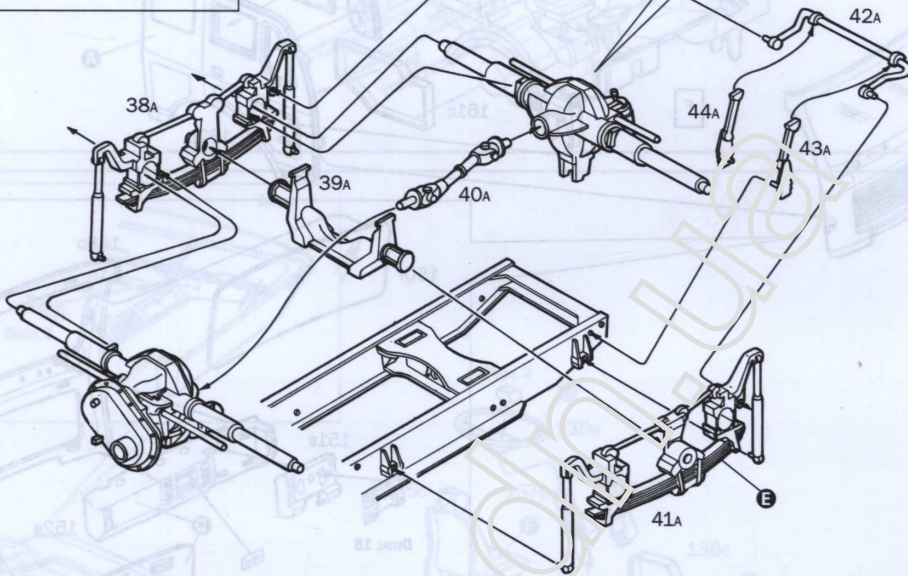
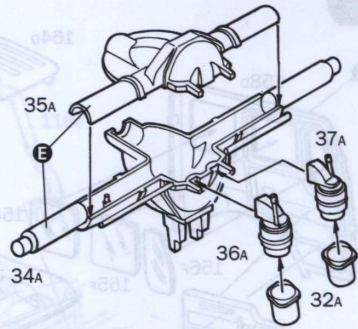
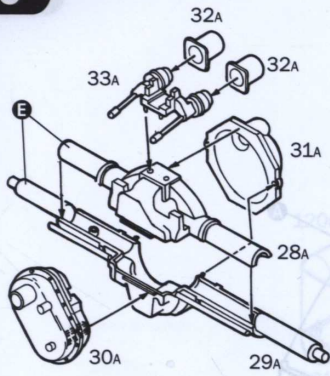
**F**  
**FLAT MEDIUM GRAY**  
 F.S. 36270  
 ITALERI ACRYLCPAINT - 4746AP

**Parts not for use**  
 Teile werden nicht verwendet  
 Partij da non utilizzare  
 Pièces à ne pas utiliser

**RIBADIRE A CALDO**  
**RIVET HOT**  
**WARM EINNIETEN**  
**RIVER A CHAUD**  
**REFORZAR AL CALOR**  
**VERHIT VASKLINKEN VARMINITA**

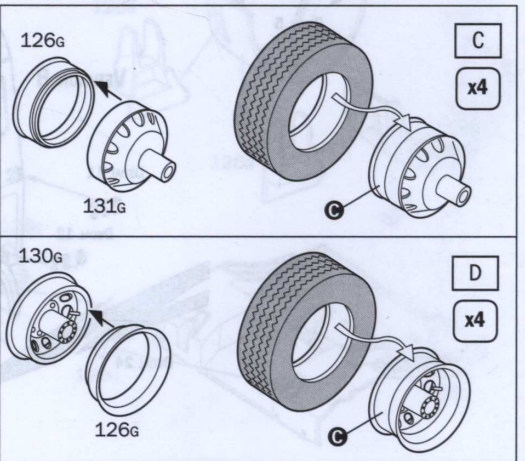
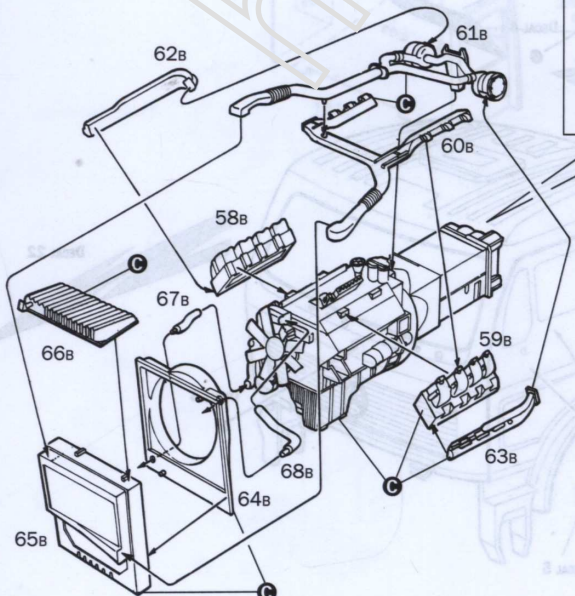
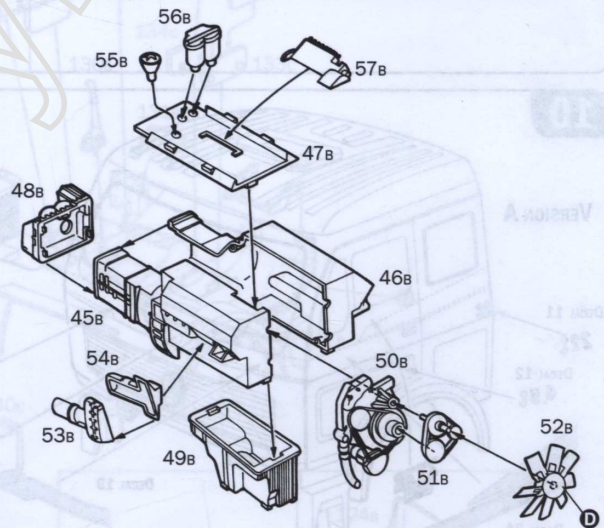


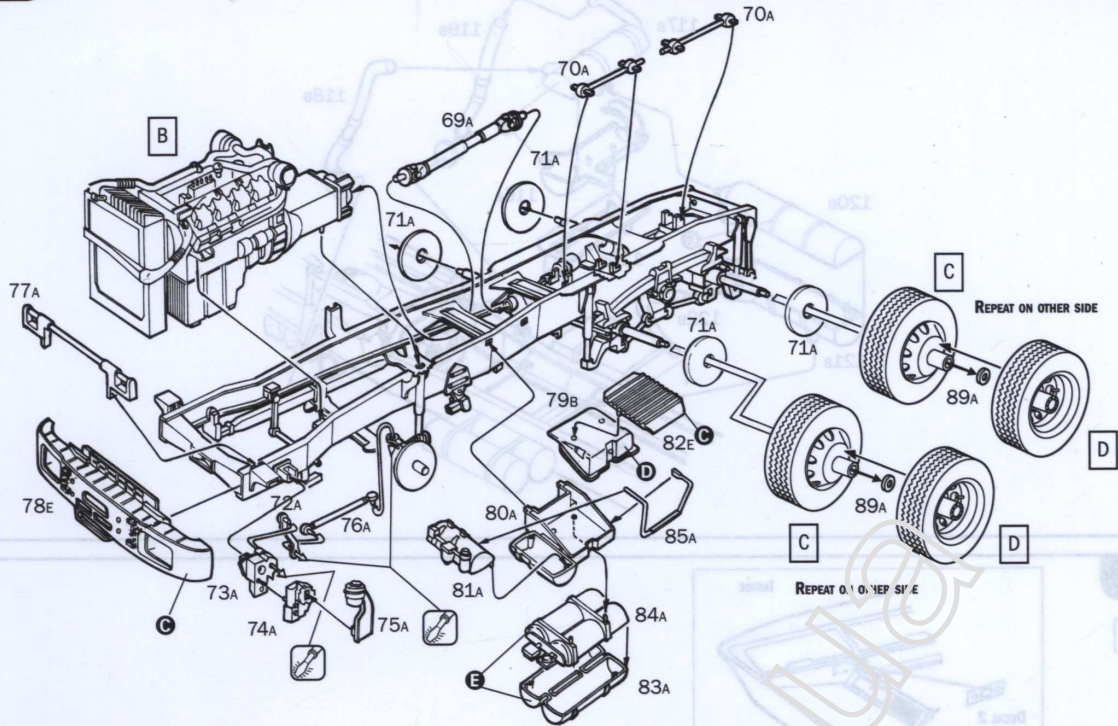
3



4

B





Istruzioni per l'applicazione delle decalcomanie. Ritagliare le decalcomanie occorrenti dal foglio, immergerle in un bicchiere di acqua pulita per circa 20", metterle in posizione sul modello e farle scivolare dalla carta: per una migliore aderenza comprimerle con una pezzuola pulita.

Direction for applying the decals: cut the required decals out of the sheet; dip the into a glass of clean water for about 20"; position the decals on the kit, letting them slide from the paper. For a better adhesion, press them by means of a clean rag.

Påsättning av decaler: klipp ut den decal som skall användas och doppa den i ett glas vatten under en 20". Sätt decalen på plats på modellen och låt dem sakta glida av pappret. För att den skall sitta ordentligt, tryck till med en torr duk.



Anweisungen für Abziehbilder-Anbringung: Die benötigten Abziehbilder vom Blatt abschneiden, in ein Glas reines Wasser für etwa 20" einweichen, auf das Modell legen und dann vorsichtig abheben. Um eine bessere Haftung zu erzielen, die Abziehbilder mit einem sauberen Tuch andrücken.

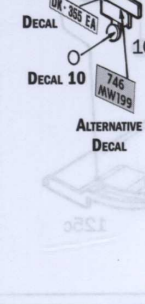
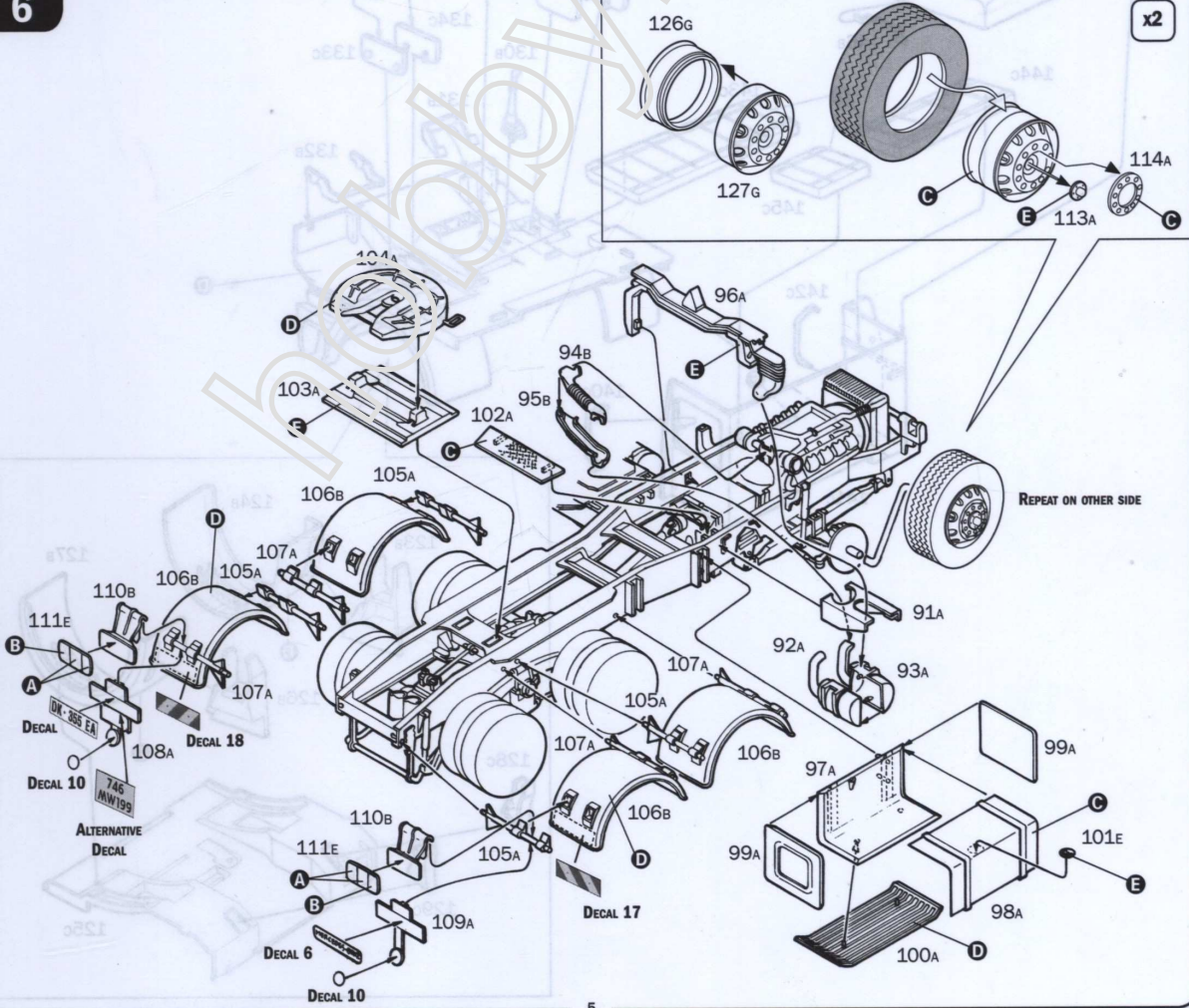
Instruction pour l'application des décalcomanies. Couper les décalcomanies choisies et les plonger environ 20" dans un peu d'eau propre. Les placer sur le modèle en les faisant glisser de suruille et presser avec un morceau de chiffon pour éliminer les bulles d'air.

Instrucciones Para la aplicación de las calcomanías: Cortar las requeridas, sumergirlas en un recipiente de agua limpia durante 20", colocar las calcomanías sobre el modelo, y hacerlas deslizar sobre el papel. Para una mejor adherencia, presionarlas con un trapito limpio.

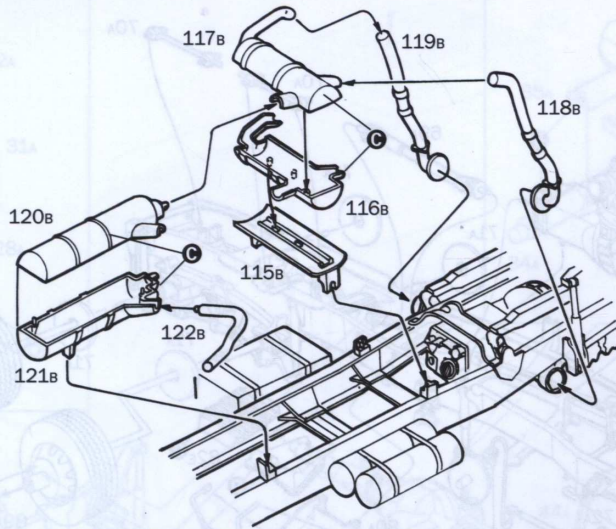
Transfers: knip het benodigde deel uit, dempel et ca. 20" onder water, oudt het transfer tegen het model en schuif het vanaf het papier op zijn plaats. Met een schoon doekje aandrukken.

デカール使用法: 台紙から、それぞれのマークを切り取ります。ぬるま湯に20秒くらいつけて、引き上げます。マークをすべらすようにして台紙からとり、指定の位置にはっくください。やわらかな布でマークを押して気泡を取ってください。マーク面には、かわくまで押さなければならないので、ご注意ください。

Указания по применению декалей: Отрежьте нужную вам часть декалей от общего листа, поместите ее на 20" минуты в чистую воду, затем, выбрав необходимое место на модели, переведите ту же изображение, сделанную его с бумажной основы. Для лучшего прилипания промажьте декаль чистой тряпочкой.

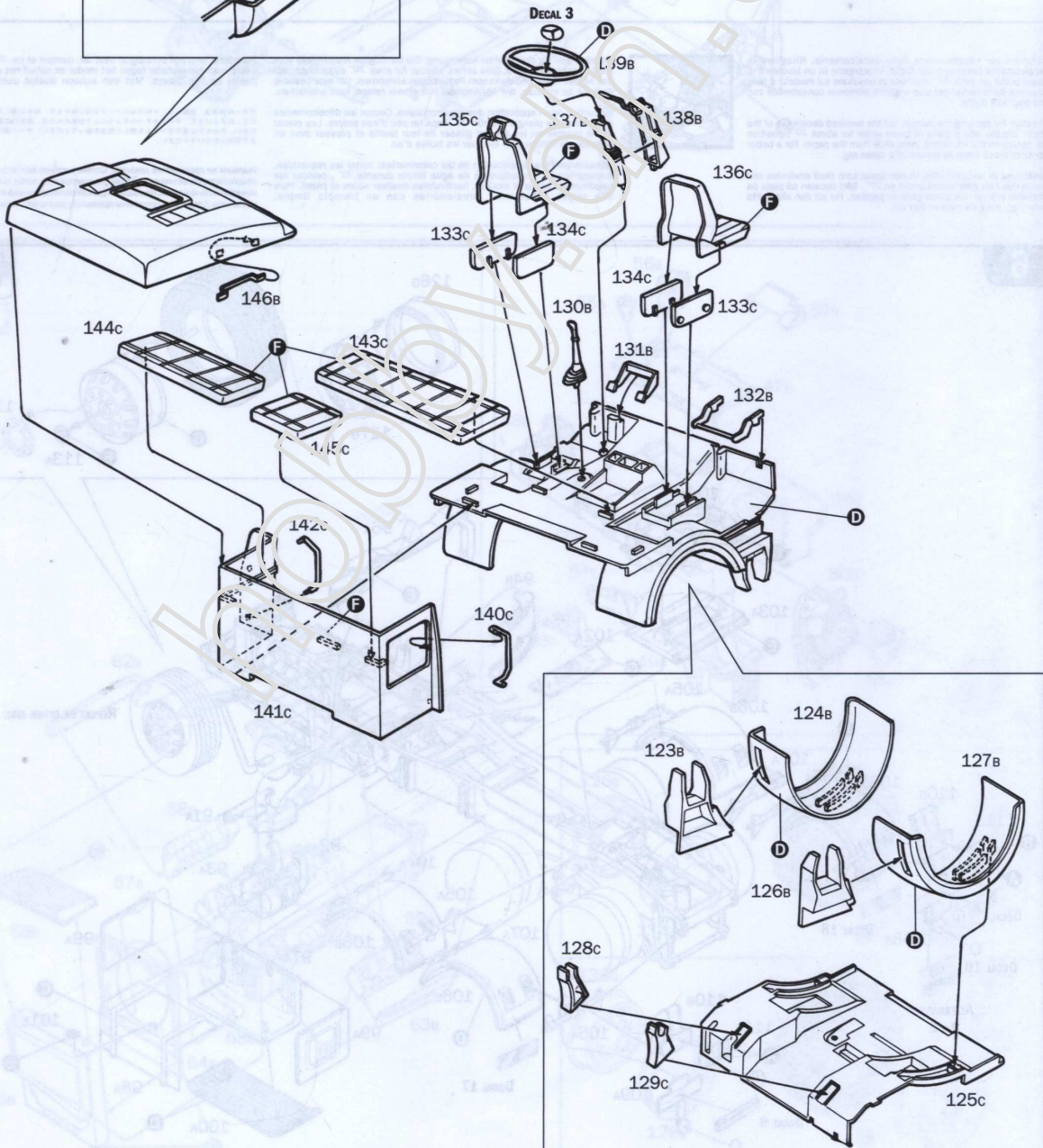
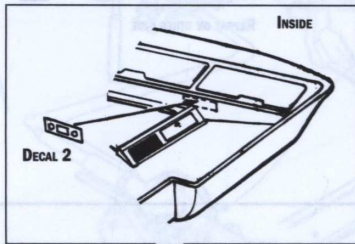


7

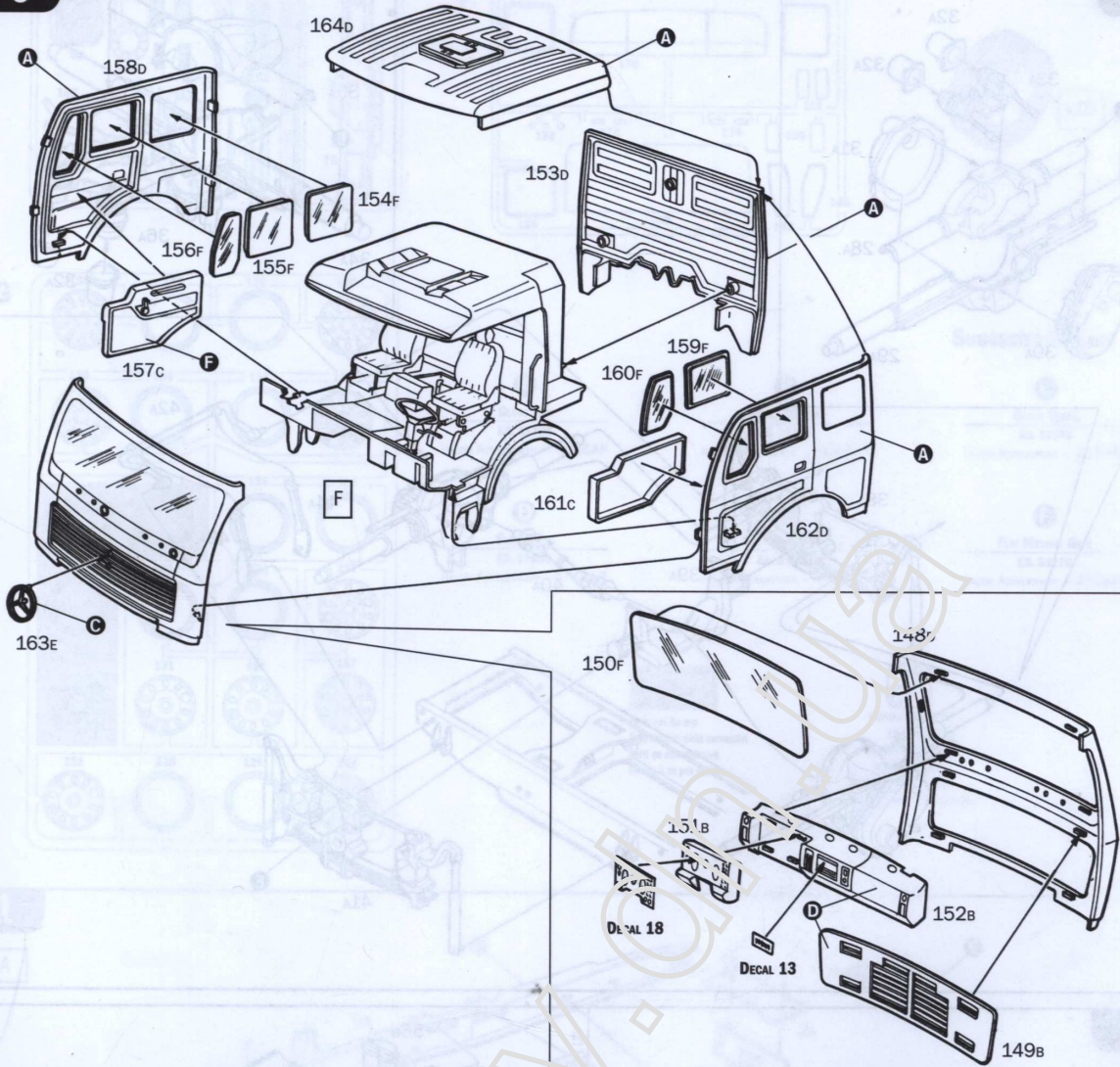


8

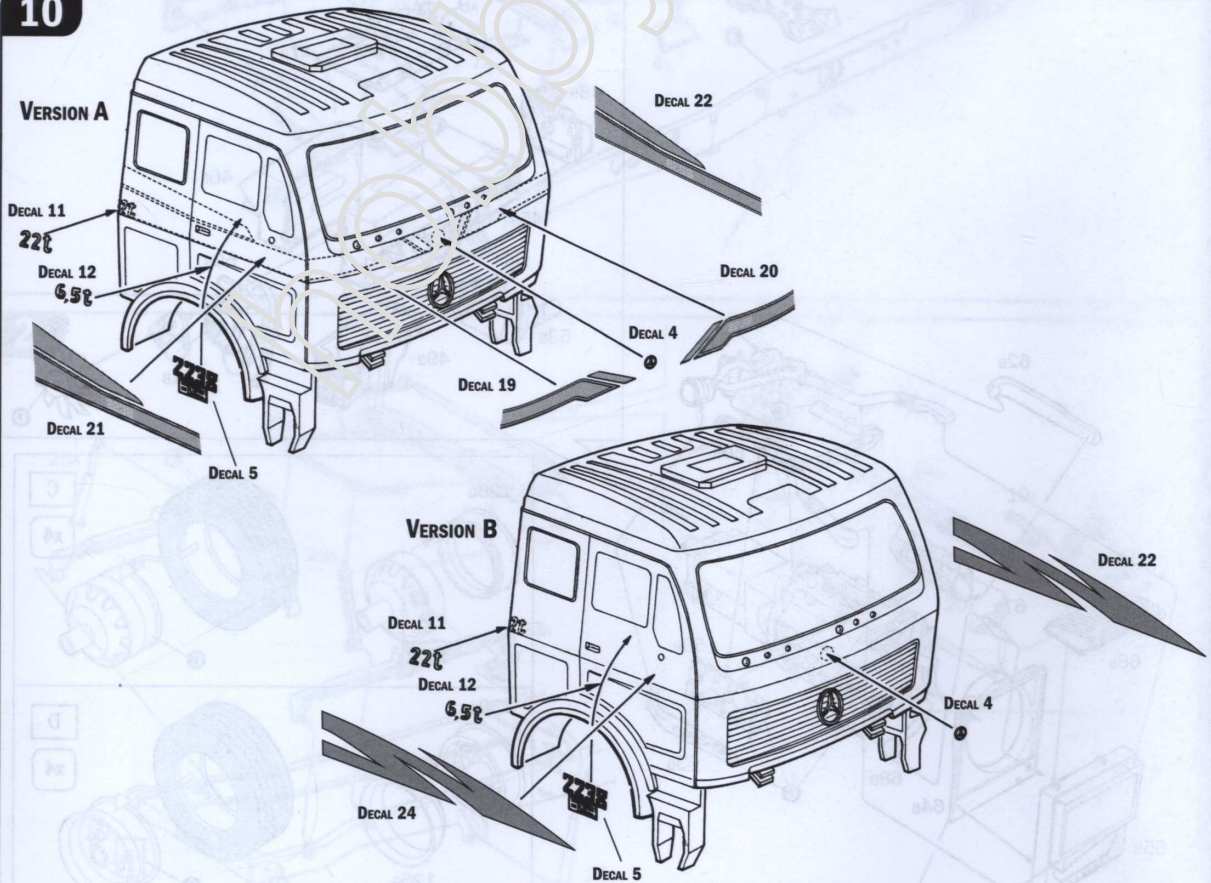
F

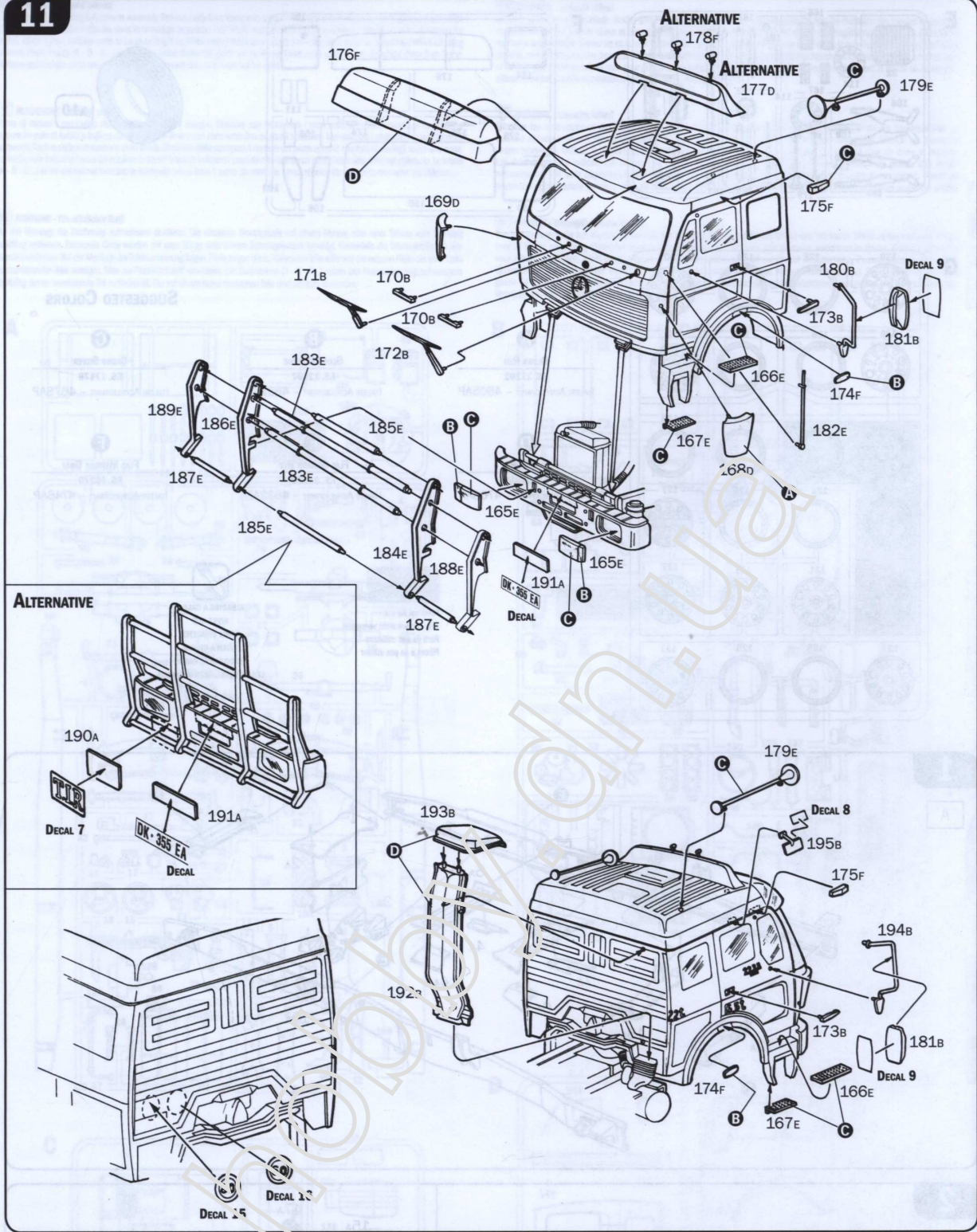


9



10





**KIT No 3943 Scale 1:24 -Mercedes-Benz 2238 6x4**

NAME NOME NAME NOM NOMBRE NAAM	ADDRESS INDIRIZZO ADRESSE ADRESSE DIRECCION ADRES	DATE OF BIRTH DATA DI NASCITA GEBURTSDATUM DATE DE NAISSANCE NACIDO/A EL GEBORTE DATUM
TOWN CITTA' STADT VILLE CIUDAD GEMEENTE	COUNTRY NAZIONE LAND PAYS PAIS LAND	PLACE OF PURCHASE ACQUISTATO PRESSO ORT DES KAUFES LIEU D'ACHAT LUGAR DE COMPRA PLAATS VAN AANKOOP
POSTAL CODE C.A.P. POSTALEITZAH CODE POSTALE CODIGO POSTAL POSTCODE		<input type="checkbox"/> Retail Store <input type="checkbox"/> Negozio <input type="checkbox"/> Einzelhandel <input type="checkbox"/> Detaillant <input type="checkbox"/> Detaillista <input type="checkbox"/> Detailhandel <input type="checkbox"/> Hyper Market <input type="checkbox"/> Grande Magazzino <input type="checkbox"/> Andere <input type="checkbox"/> Grande Surface <input type="checkbox"/> Gran Almacen <input type="checkbox"/> Hypermarket

**E-MAIL**

DEFECTIVE PARTS  
PARTI DIFETTOSE  
DEFEKTE TEILE  
PIECES DEFFECTUEUSES  
PIEZAS DEFFECTUOSAS  
DEFECTE ONDERDELEN

**ITALERI S.p.A.**  
Via Pradazzo, 6/B  
40012 - Calderara di Reno (BO) ITALY  
fax: 0039 51 726 459  
e-mail: italeri@italeri.com  
www.italeri.com