




SUGGESTED COLORS

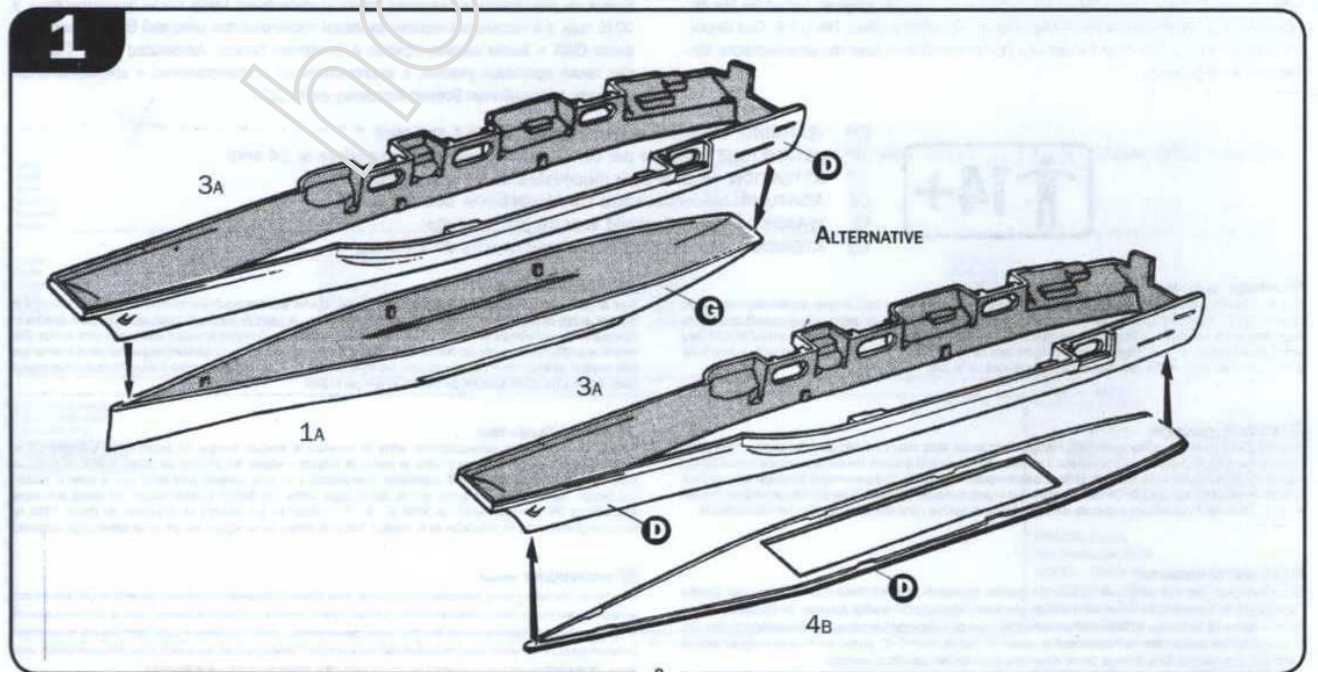
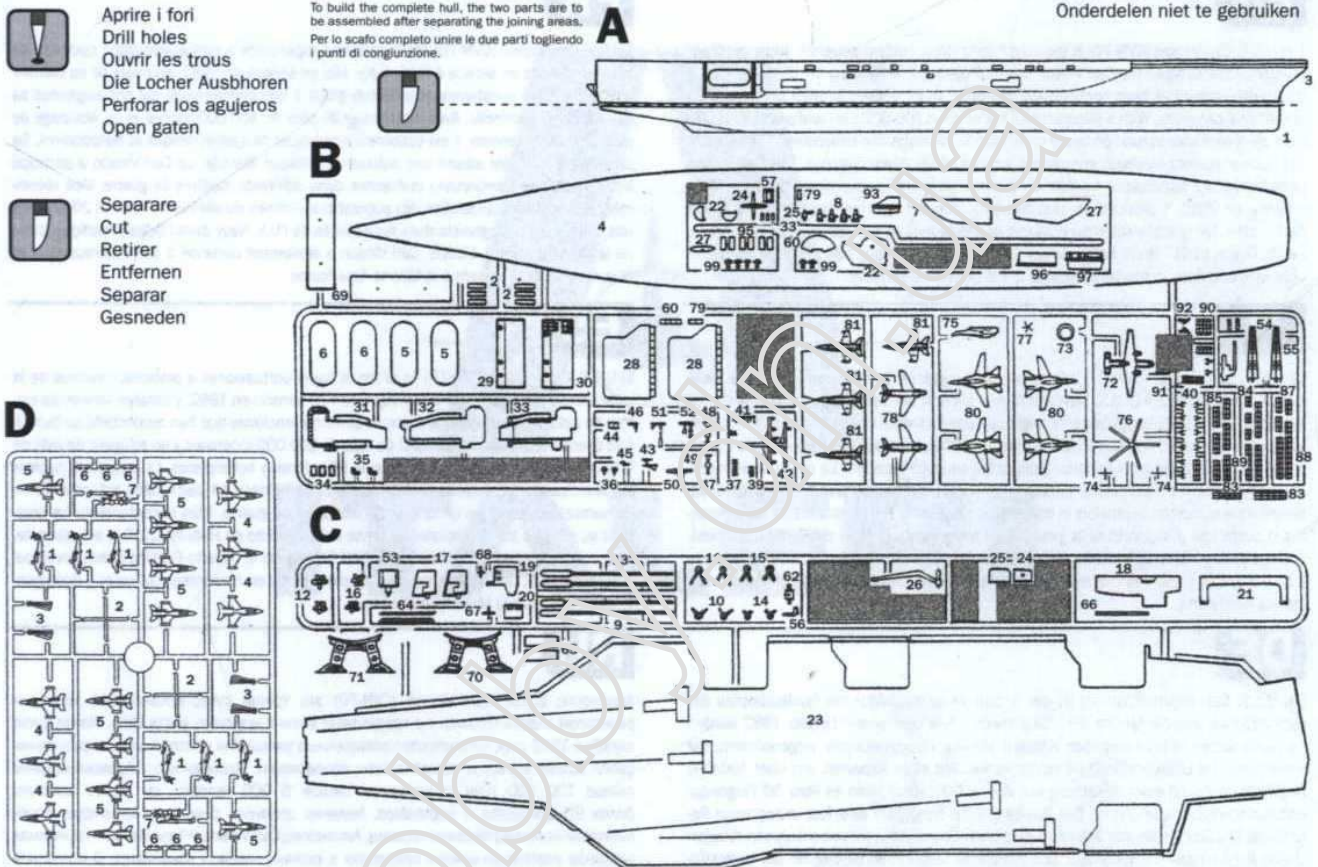
A FLAT DARK GULL GRAY F.S. 36231 Italeri AcrylicPaint 4755AP	B GLOSS FRENCH BLUE F.S.15180 Italeri AcrylicPaint 4659AP	C FLAT WHITE F.S. 37875 Italeri AcrylicPaint 4769AP	D FLAT MEDIUM GRAY F.S. 36270 Italeri AcrylicPaint 4746AP
E FLAT BLACK F.S. 37038 Italeri AcrylicPaint 4768AP	F METAL GLOSS SILVER F.S. 17178 Italeri AcrylicPaint 4678AP	G FLAT RUST F.S. 30109 Italeri AcrylicPaint 4675AP	I FLAT INSIGNIA YELLOW F.S. 33538 Italeri AcrylicPaint 4721AP
L METAL GLOSS BRASS Italeri AcrylicPaint 4672AP	M GLOSS RED F.S. 11302 Italeri AcrylicPaint 4605AP	N FLAT GULL GRAY F.S. 36622 Italeri AcrylicPaint 4765AP	


 Parti da non utilizzare
 Parts not for use
 Pièces à ne pas utiliser
 Teile werden nicht verwenden
 Partes a no utilizar
 Onderdelen niet te gebruiken

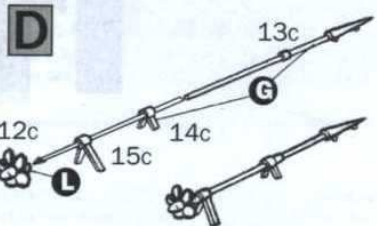
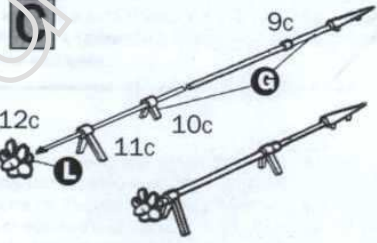
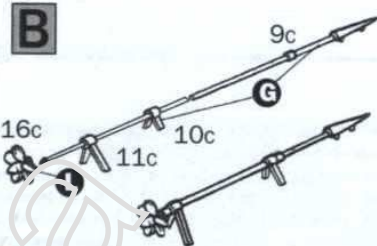
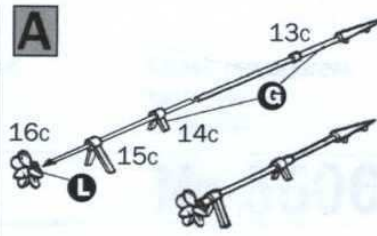
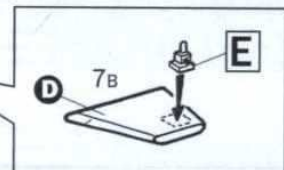
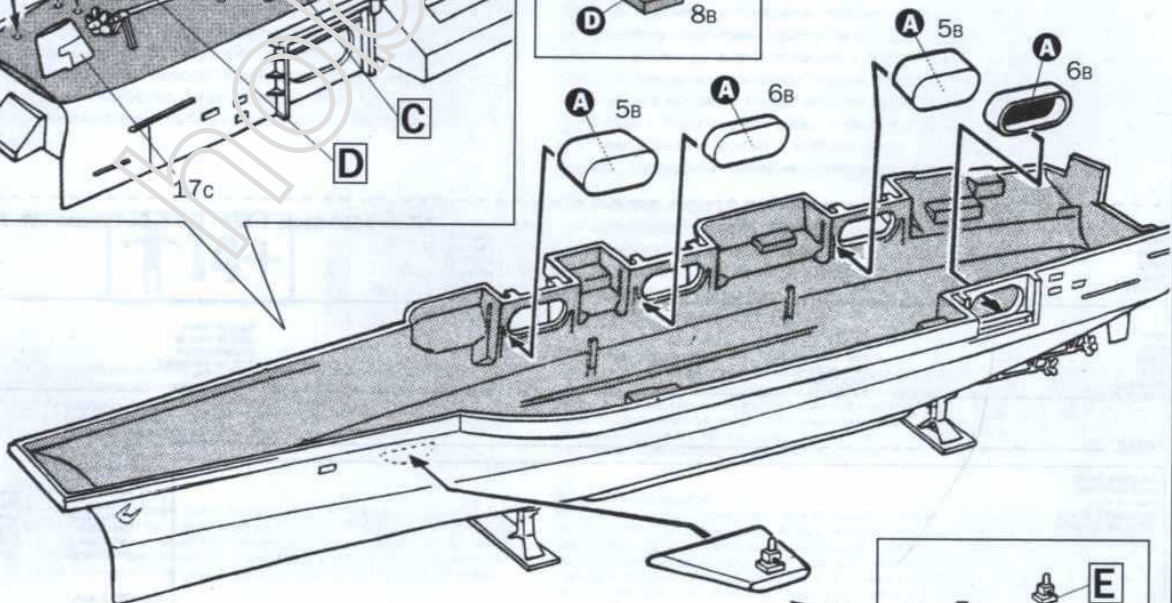
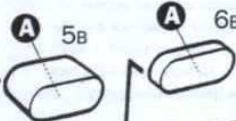
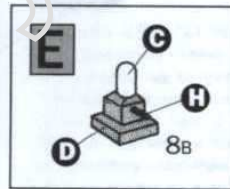
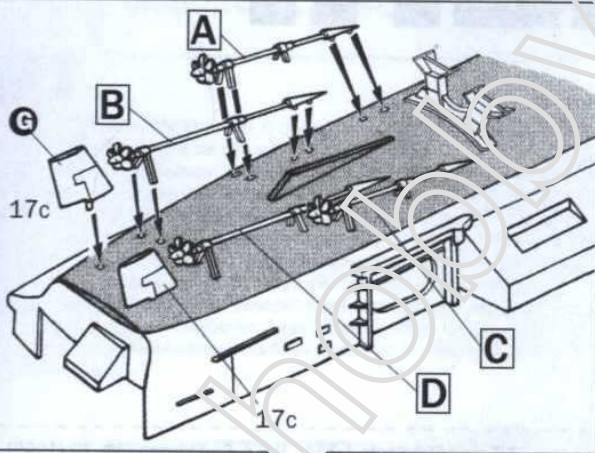
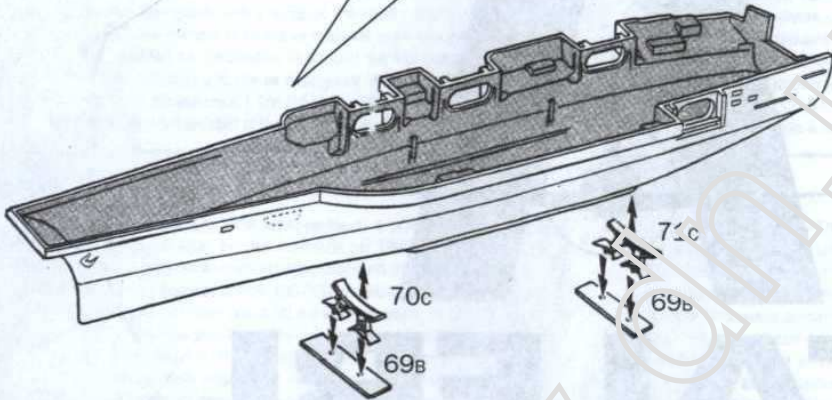
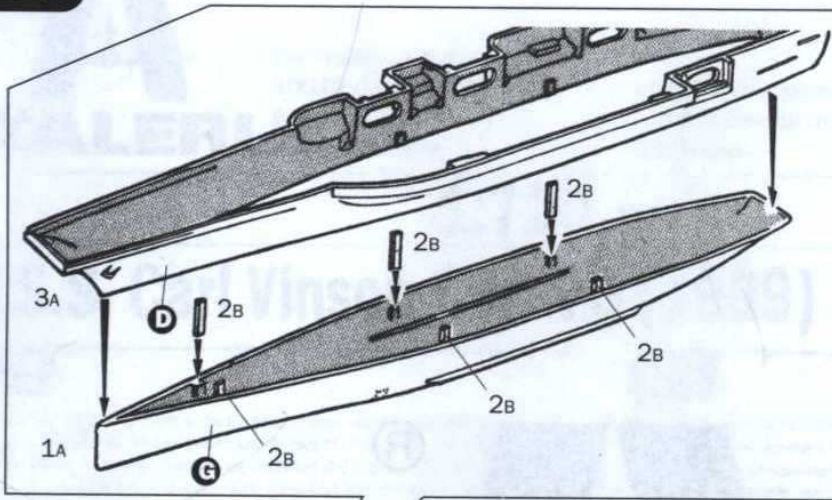

 Aprire i fori
 Drill holes
 Ouvrir les trous
 Die Locher Ausboren
 Perforar los agujeros
 Open gaten


 Separare
 Cut
 Retirer
 Entfernen
 Separar
 Gesneden

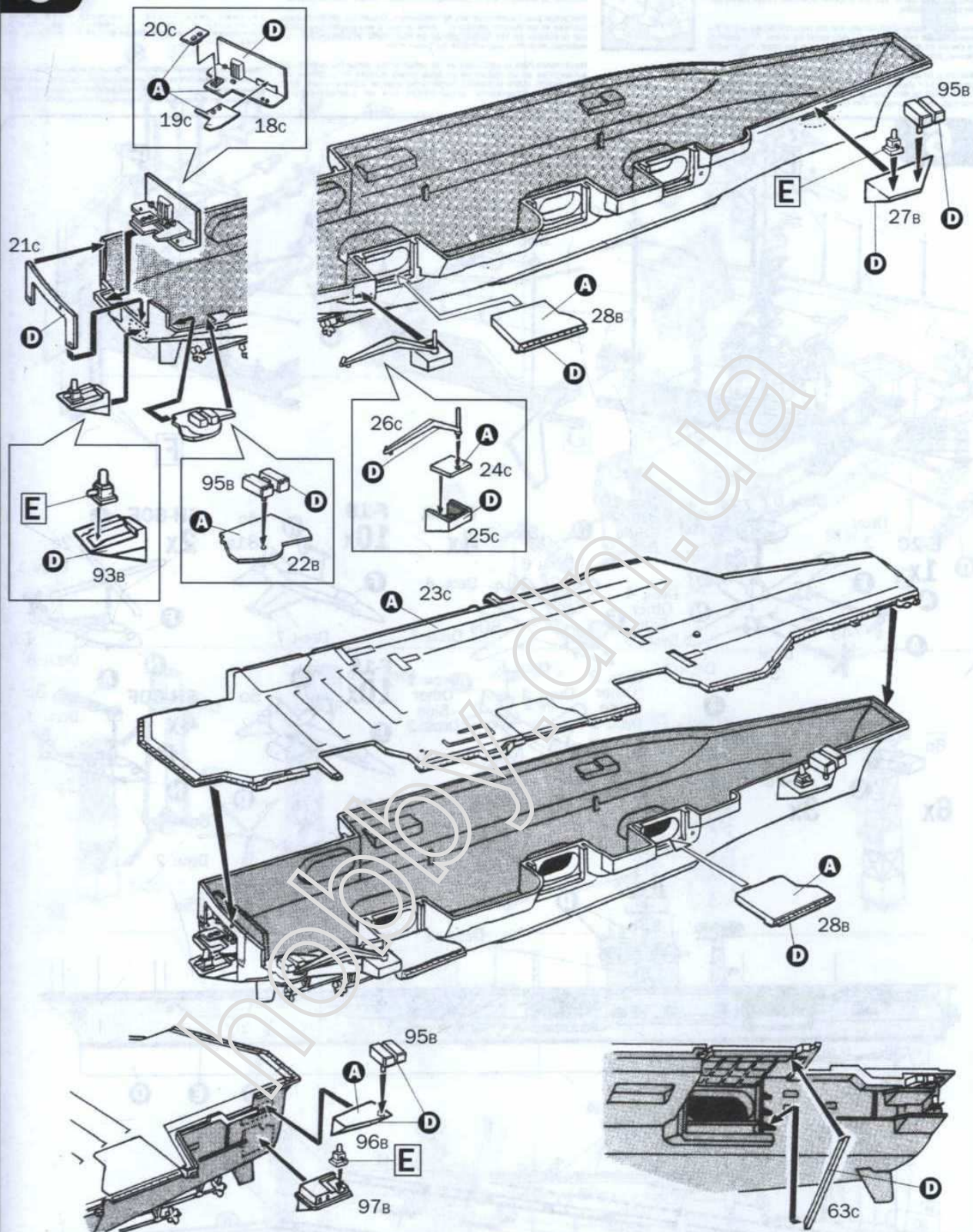
To build the complete hull, the two parts are to be assembled after separating the joining areas.
 Per lo scafo completo unire le due parti togliendo i punti di congiunzione.



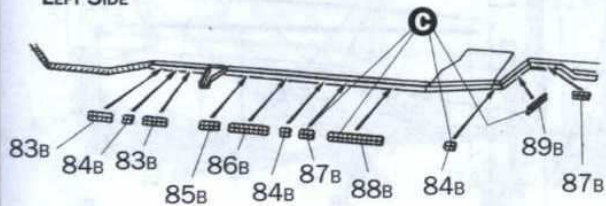
2



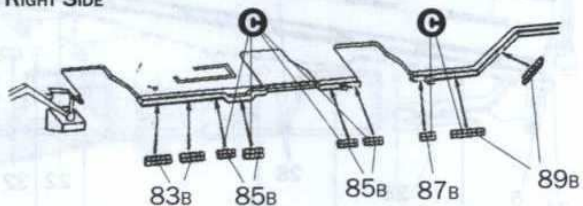
3



LEFT SIDE



RIGHT SIDE



4

ADD IN
STIRRED PLASTIC

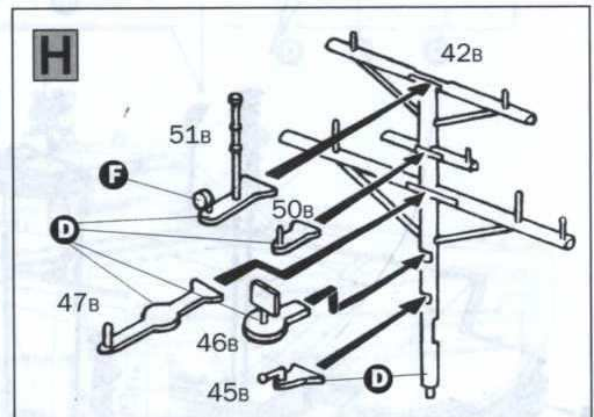
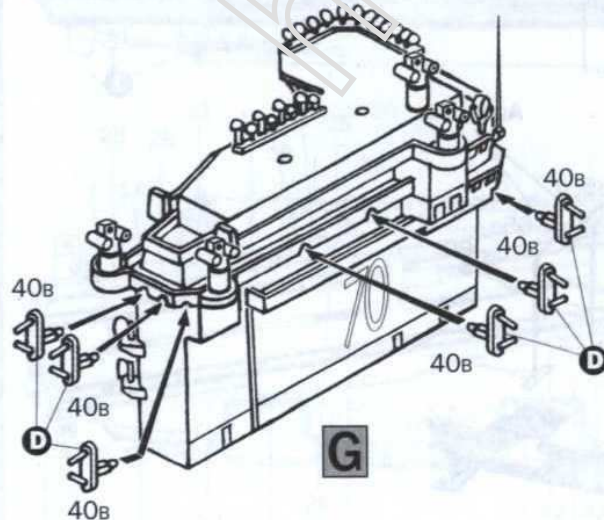
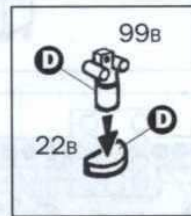
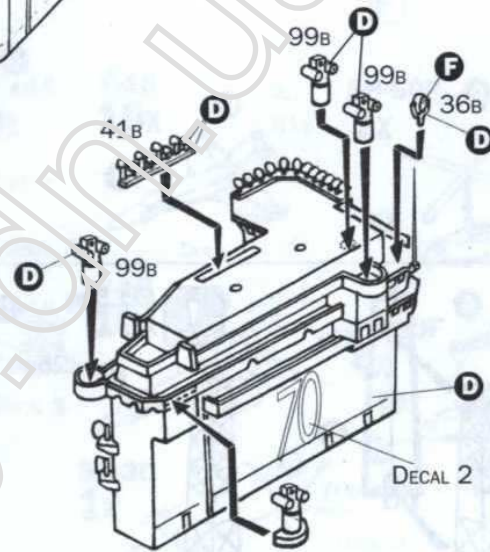
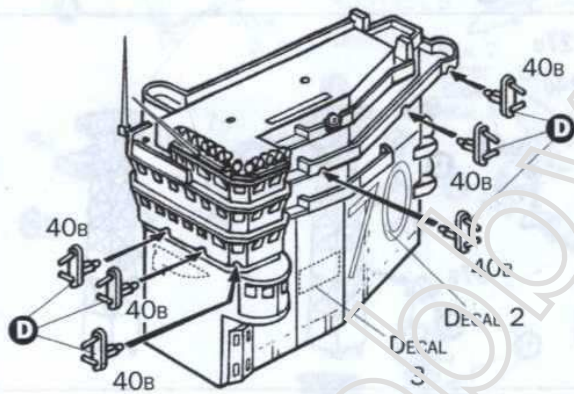
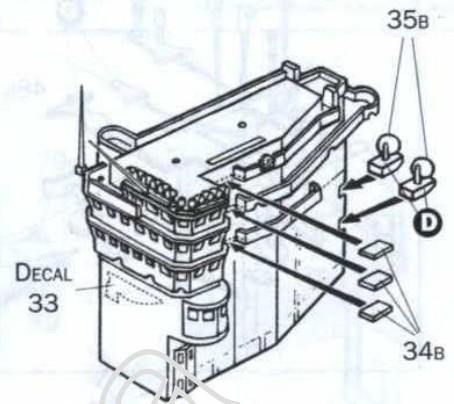
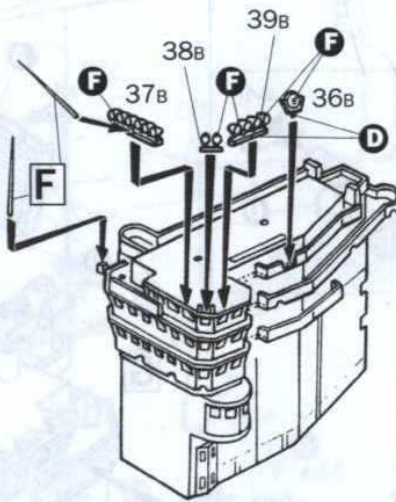
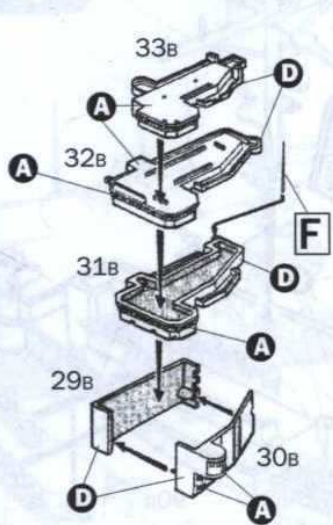


15MM

F

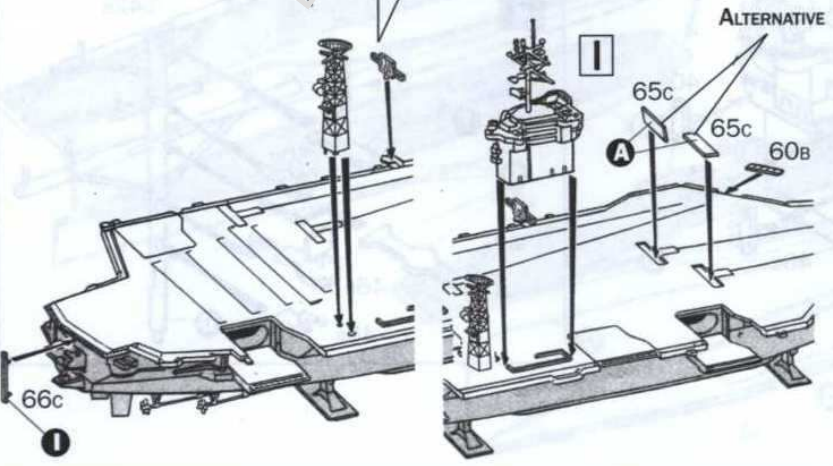
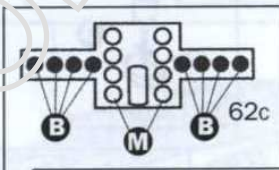
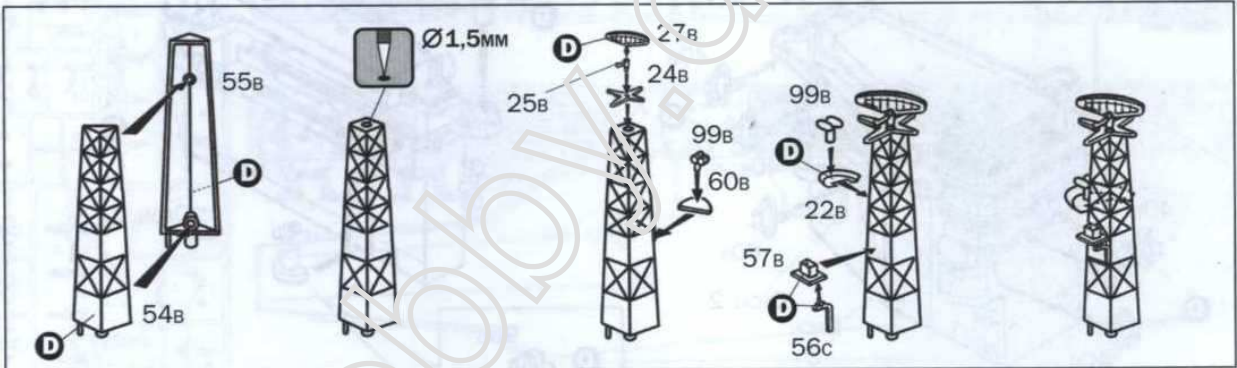
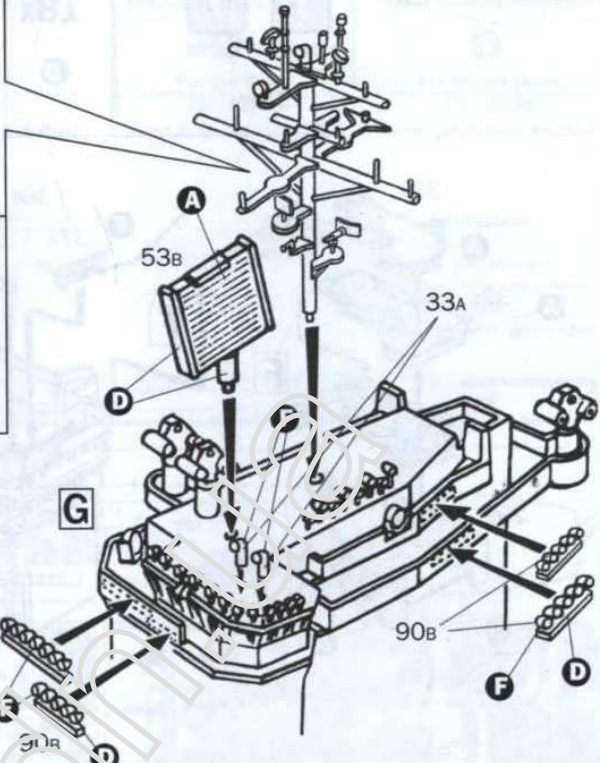
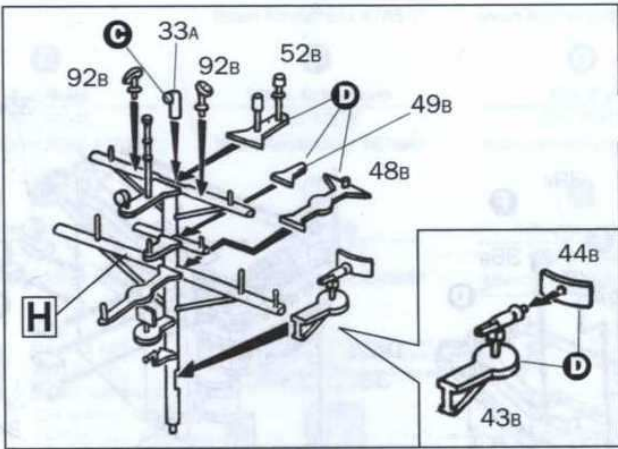
18x

D



5

I



Istruzioni per l'applicazione delle decalcomanie. Ritagliare le decalcomanie occorrenti dal foglio, immergerle in un bicchiere di acqua pulita per circa 20", metterle in posizione sul modello e farle scivolare dalla carta: per una migliore aderenza comprimerle con una pezzuola pulita.

Direction for applying the decals: cut the required decals out of the sheet; dip the into a glass of clean water for about 20"; position the decals on the kit, letting them slide from the paper. For a better adesion, press them by means of a clean rag.

Påläggning av decal: klipp ut den decal som skall användas och doppa den i ett glas vatten under en 20". Sätt decalerna på plats på modellen och låt den sakta glida av pappret. För att den skall sitta ordentligt, tryck till med en torr duk.



Anweisungen für Abziehbilder-Anbringung: Die benötigten Abziehbilder vom Blatt abscheiden, in ein Glas reines Wasser für etwa 20" eintauchen, auf das Modell legen und dann vom Papierbogen abnehmen. Um eine bessere Haftung zu erzielen, die Abziehbilder mit einem reinen Tuch andrücken.

Instruction pour l'application des décalcomanies. Couper les décalcomanies choisies et les plonger environ 20" dans un peu d'eau propre. Les placer sur le modèle en les faisant glisser de leur feuille et presser avec un morceau de chiffon pour éliminer les bulles d'air.

Istrucciones Para la aplicación de las calcomanías: cortar las requeridas, sumergirlas en un recipiente de agua limpia durante 20", colocar las calcomanías sobre el modelo, haciéndolas deslizar sobre el papel. Para una mejor adherencia, presionarlas con un trapío limpio.

Transfers: knip het benodigde deel uit, dempel et ca. 20" onder water, oudt het transfer tegen het model en achuif het vanaf het papier op zijn plaats. Met een schoon doekje aandrukken.

Указания по применению декалей: Отрезать нужную вам часть декалей от общего листа, погрузите ее на 20" минуты в чистую воду, затем, выбрав необходимое место на модели, переведите тушь изображения, сдвинув его с бумажной основы. Для лучшего прилипания промажьте декаль чистой тряпочкой.

6

