

I numeri si riferiscono all'assortimento colori Italeri Acrylic Paint  
 The indicated colour number refer to the Italeri Acrylic Paint  
 Les références indiquées concernent les peintures Italeri Acrylic Paint  
 Die angegebenen farbnnummern beziehen sich auf die Italeri Acrylic Paint  
 Los números se refieren a los colores surtido Italeri Acrylic Paint  
 De nummers verwijzen naar het assortiment kleuren Italeri Acrylic Paint

**A**

**FLAT BLACK**  
 F.S. 37038

ITALERI ACRYLPAINT - 4768AP

**B**

**FLAT WHITE**  
 F.S. 37875

ITALERI ACRYLPAINT - 4769AP

**C**

**METAL GLOSS SILVER**  
 F.S. 17178

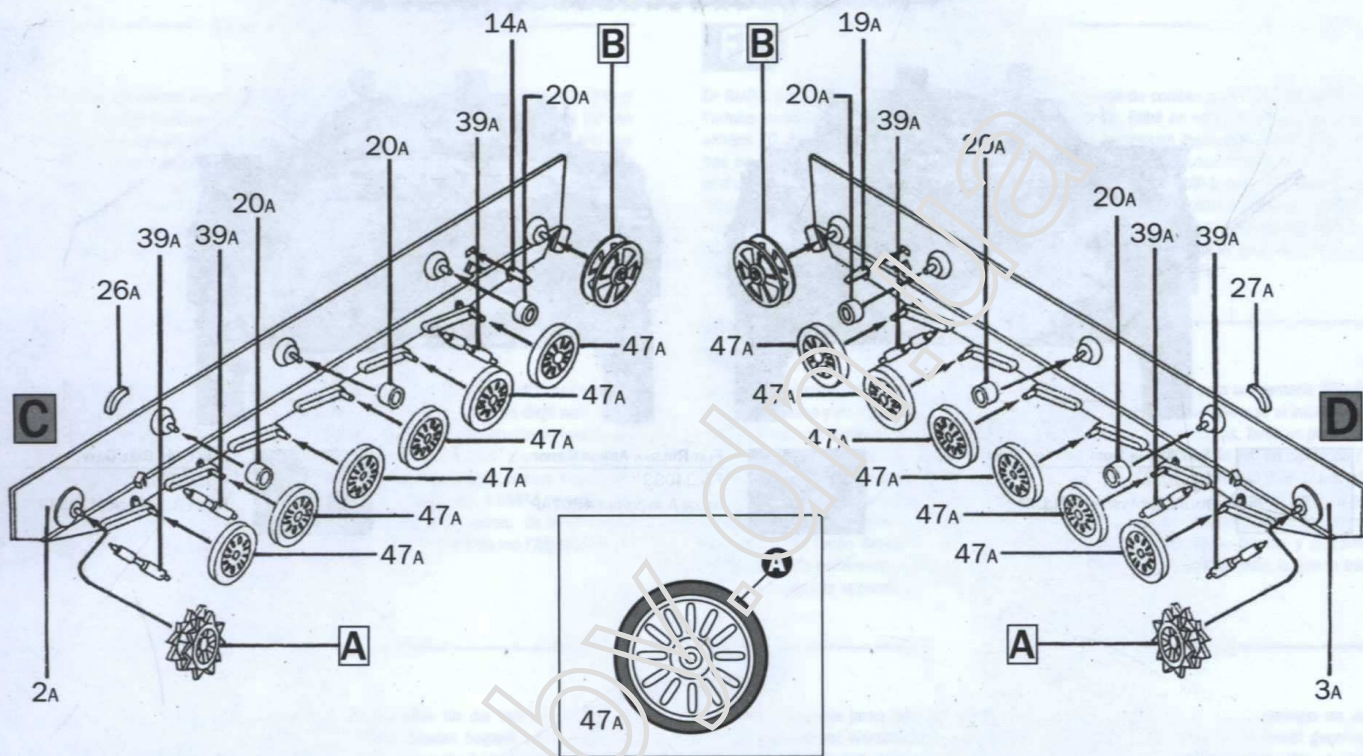
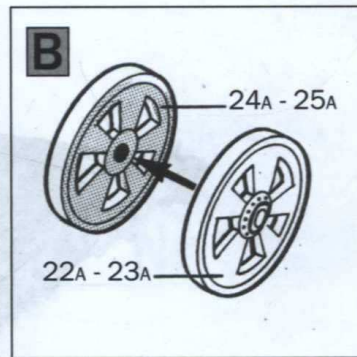
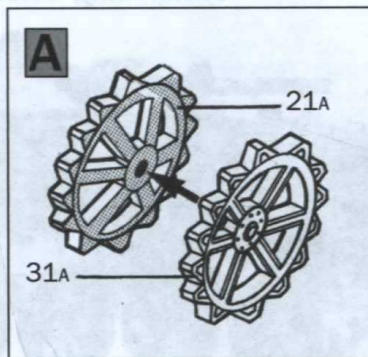
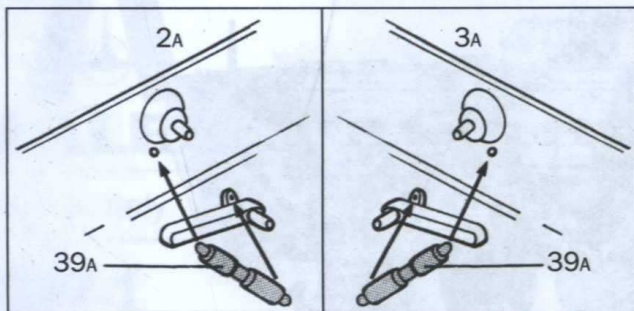
ITALERI ACRYLPAINT - 4678AP

**D**

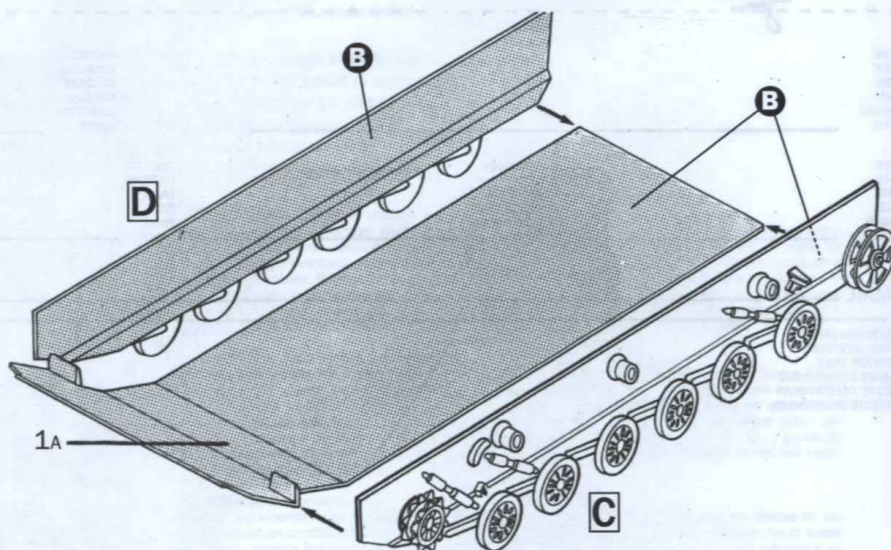
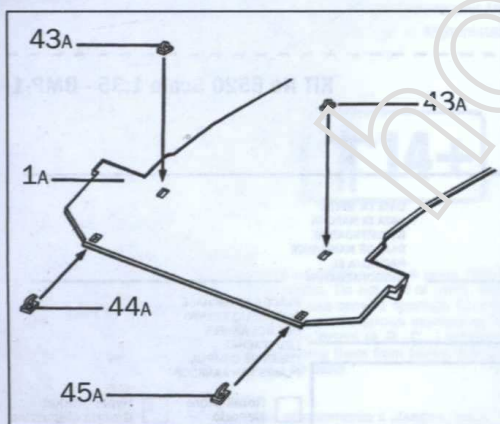
**METAL FLAT STEEL**  
 F.S. 37178

ITALERI ACRYLPAINT - 4679AP

# 1

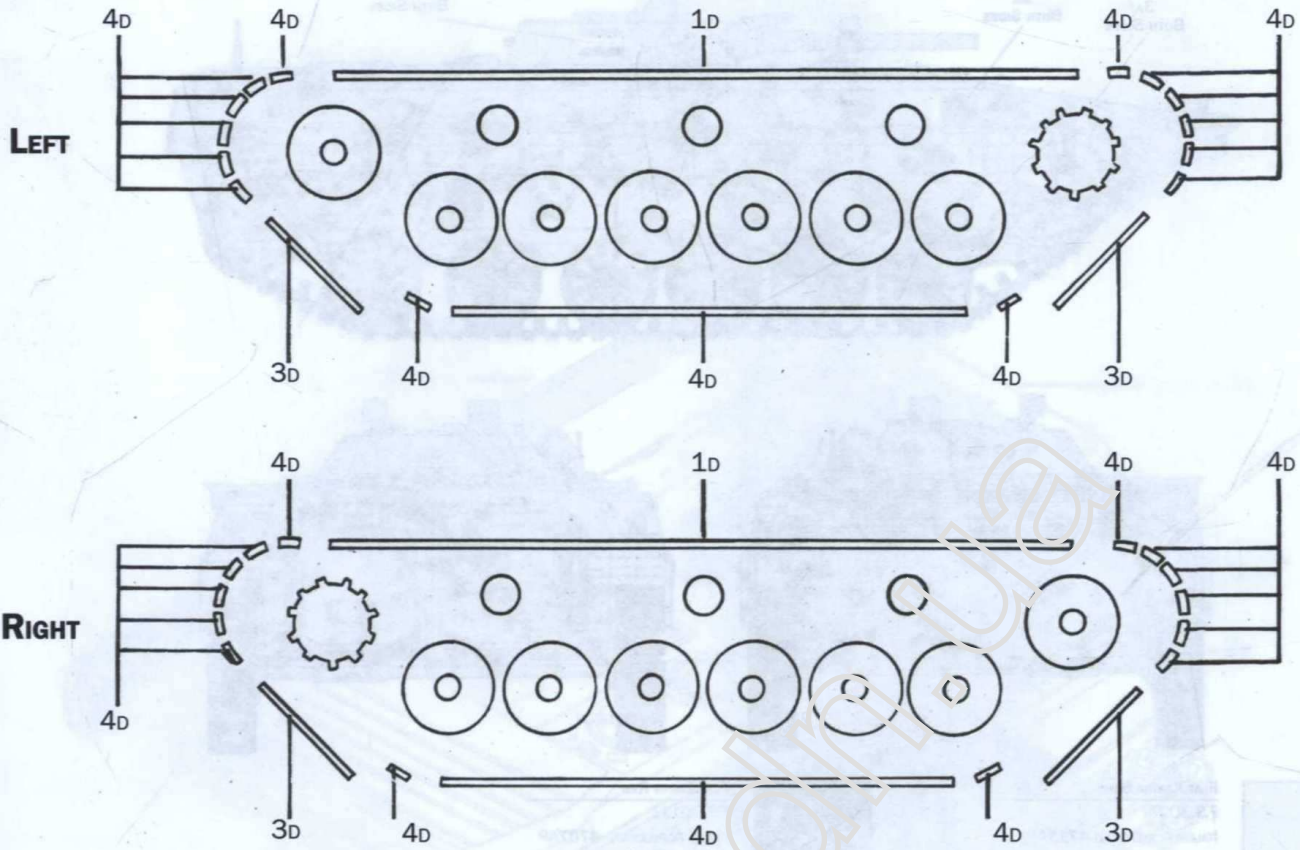


# 2

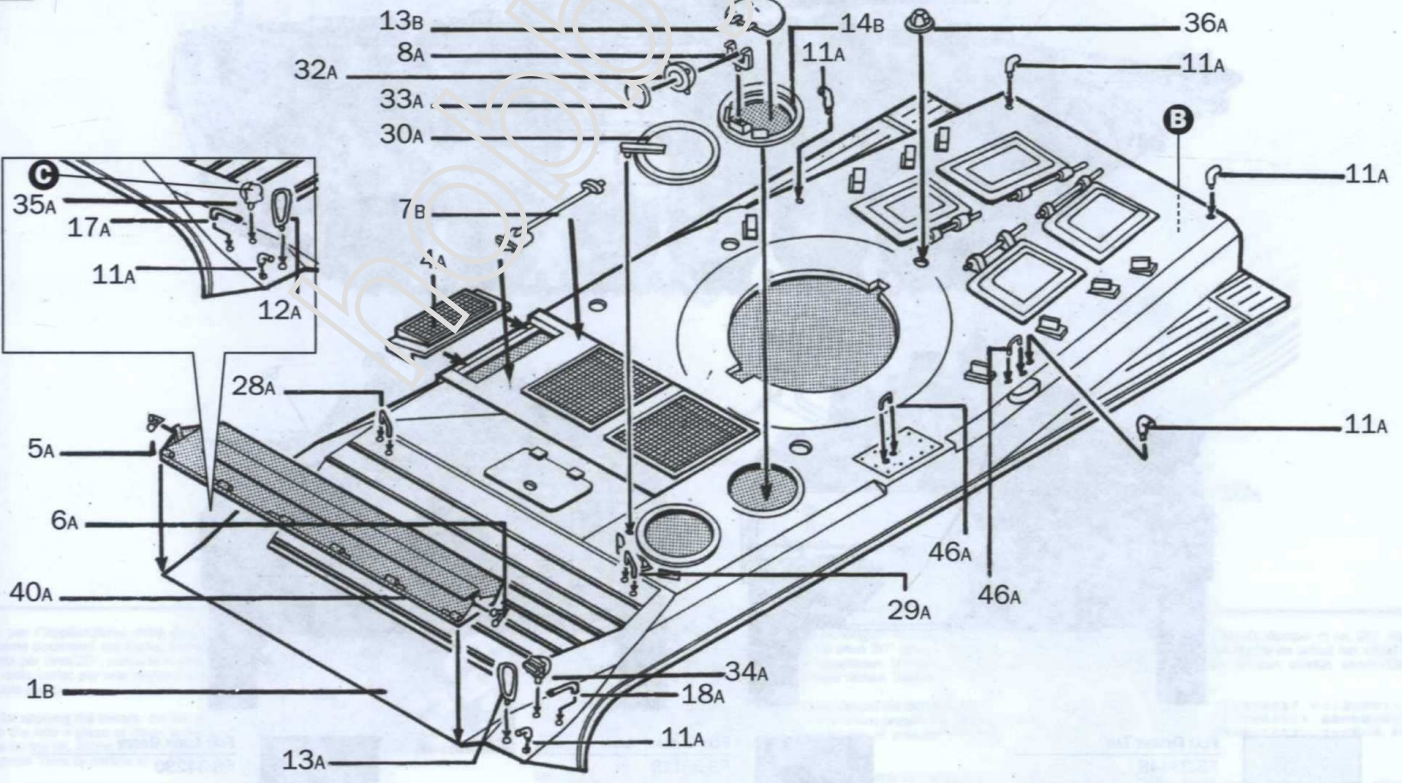


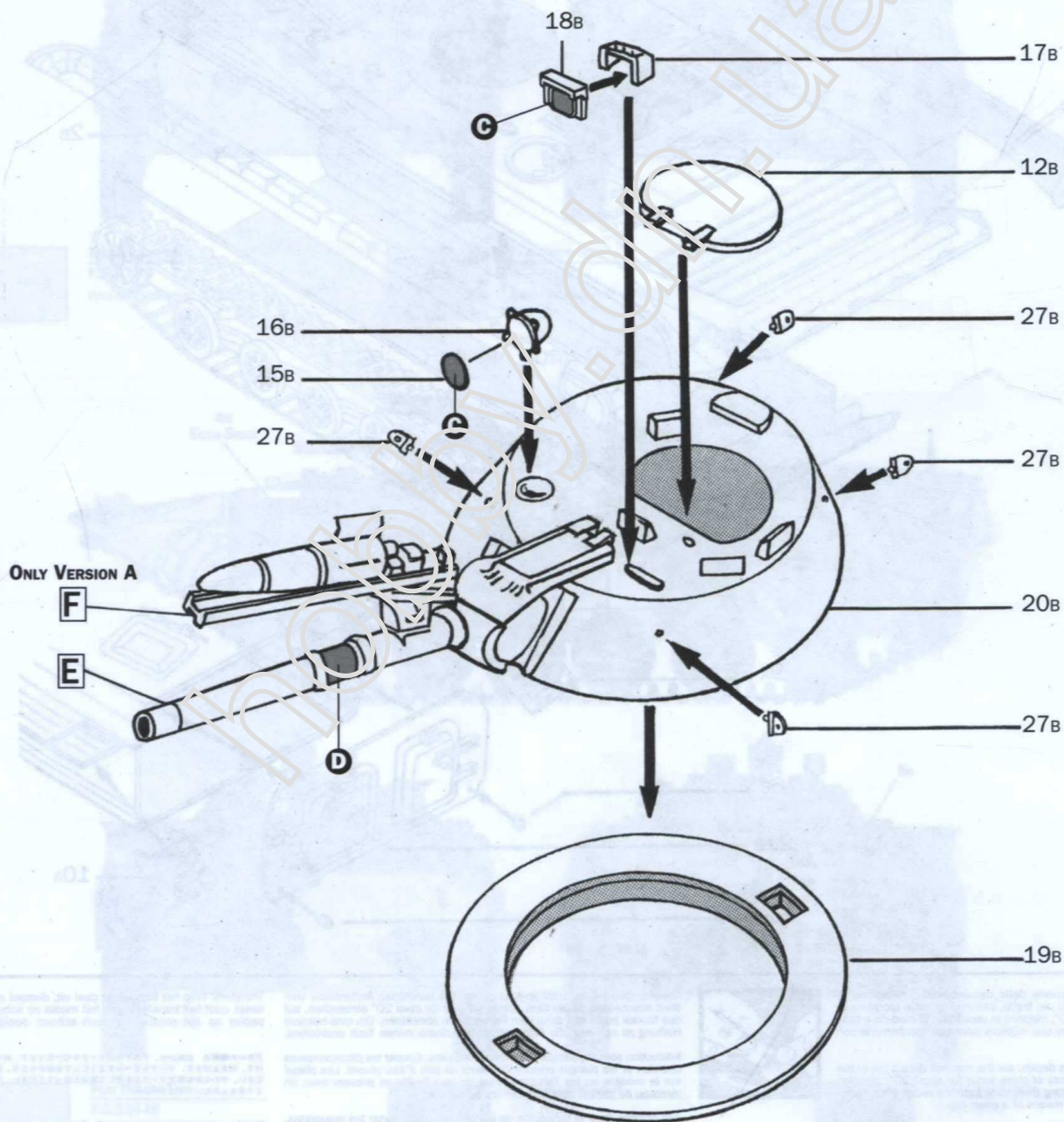
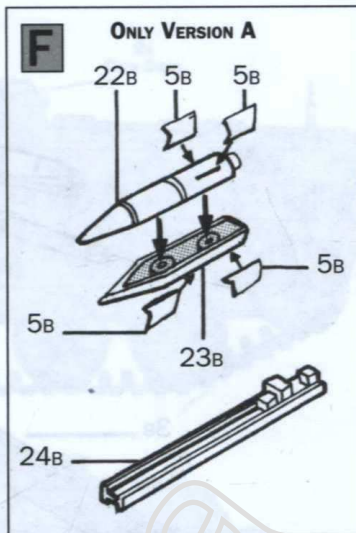
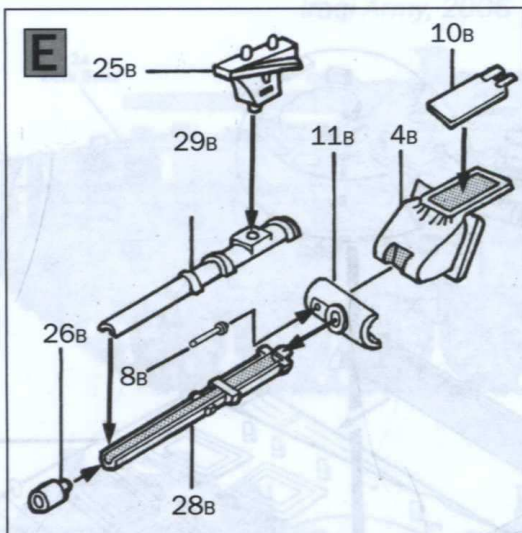
# 3

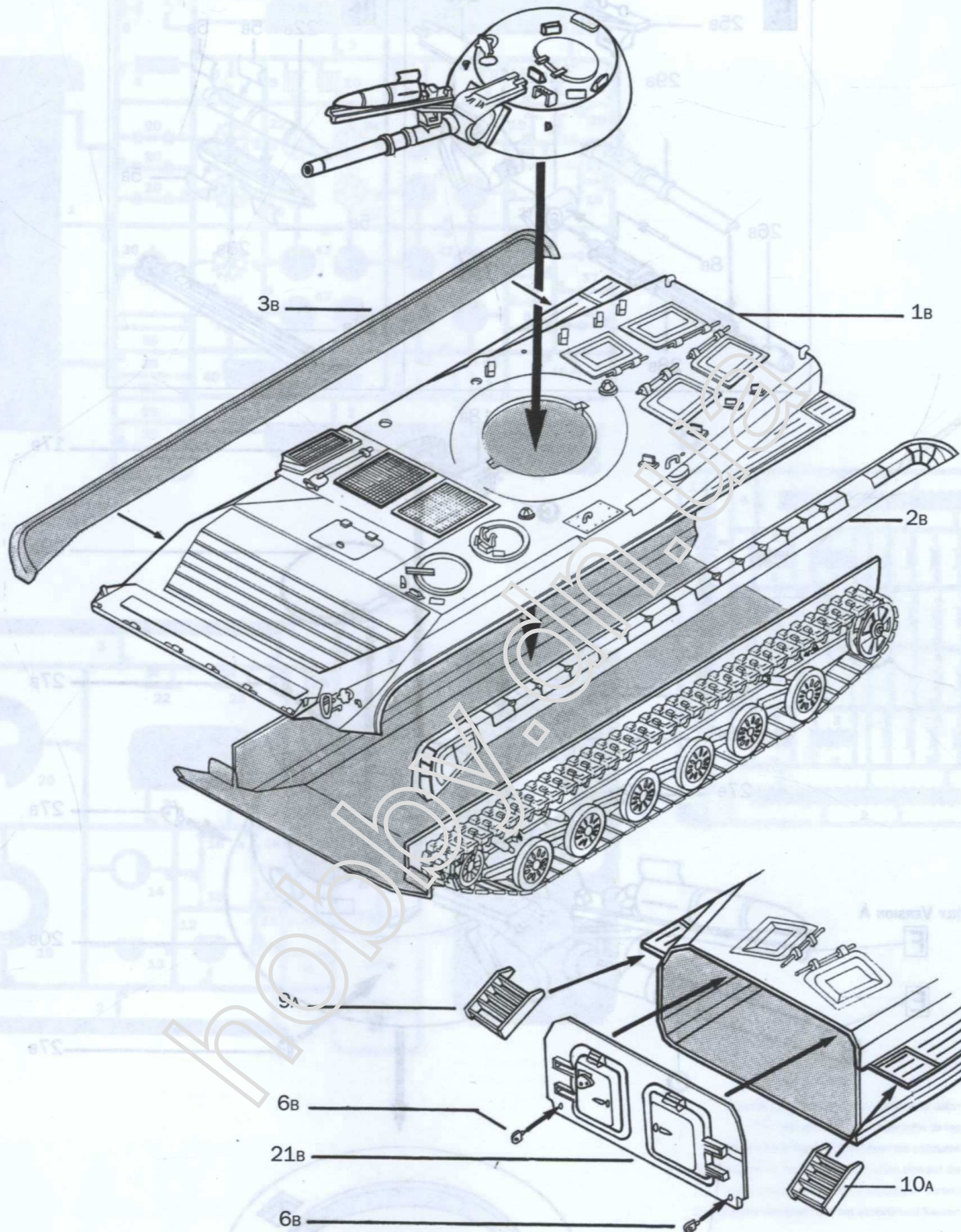
## CORRECT POSITIONING OF TRACKS



# 4



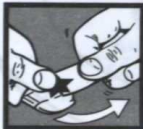




Istruzioni per l'applicazione delle decalcomanie. Ritagliare le decalcomanie occorrenti dal foglio, immergerle in un bicchiere di acqua pulita per circa 20", metterle in posizione sul modello e farle scivolare dalla carta: per una migliore aderenza comprimerle con una pezzuola pulita.

Direction for applying the decals: cut the required decals out of the sheet; dip the into a glass of clean water for about 20"; position the decals on the kit, letting them slide from the paper. For a better adhesion, press them by means of a clean rag.

Påsättning av decaler: klipp ut den decal som skall användas och doppa den i ett glas vatten under en 20". Sätt decalen på plats på modellen och låt den sakta glida av pappret. För att den skall sitta ordentligt, tryck till med en torr duk.



Anweisungen für Abziehbilder-Anbringung: Die benötigten Abziehbilder vom Blatt abschneiden, in ein Glas reines Wasser für etwa 20" eintauchen, auf das Modell legen und dann vom Papierbogen abnehmen. Um eine bessere Haftung zu erzielen, die Abziehbilder mit einem reinen Tuch andrücken.

Instruction pour l'application des décalcomanies. Couper les décalcomanies choisies et les plonger environ 20" dans un peu d'eau propre. Les placer sur le modèle en les faisant glisser de leur feuille et presser avec un morceau de chiffon pour éliminer les bulles d'air.

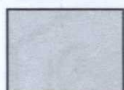
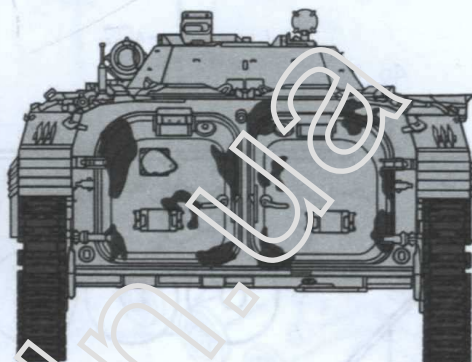
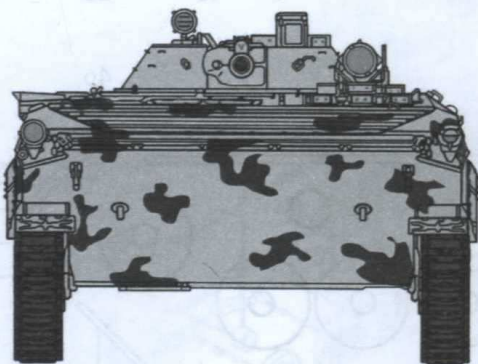
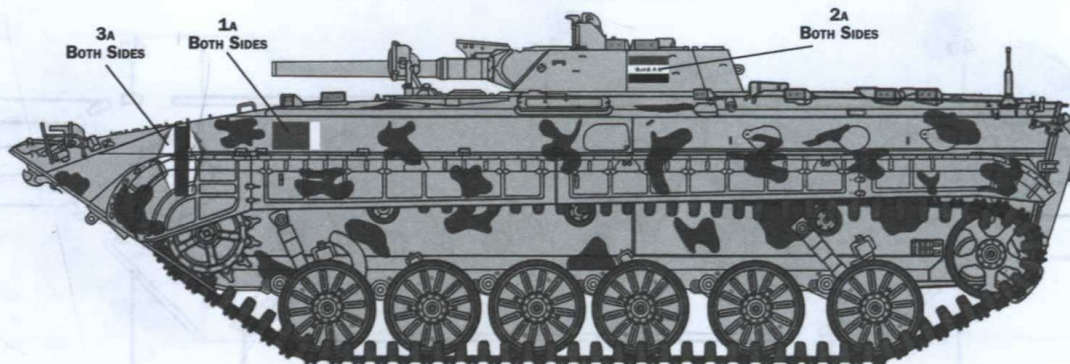
Istrucciones Para la aplicación de las calcomanías: cortar las requeridas, sumergirlas en un recipiente de agua limpia durante 20", colocar las calcomanías sobre el modelo, haciéndolas deslizar sobre el papel. Para una mejor adherencia, presionarlas con un trapio limpio.

Transfers: knip het benodigde deel uit, dempel et ca. 20" onder water, oudt het transfer tegen het model en schuif het vanaf het papier op zijn plaats. Met een schoon doekje aandrukken.

デカール使用法 台紙から、それぞれのマークを切り取ります。ぬるま湯に20秒くらいつけて、引き上げます。マークをすべらすようにして台紙からとり、指定の位置にはってください。やわらかな布でマーク上を押して気泡を取ってください。マーク裏には、かわくまで手をふれないでください。

Указания по применению декалей: Отрежьте нужную вам часть декали от общего листа, поместите ее на 1/2 минуты в чистую воду, затем, выбрав необходимое место на модели, переведите туда изображение, сдвинув его с бумажной основы. Для лучшего прилипания промажьте декаль чистой тряпочкой.

Iraqi Army, 2006

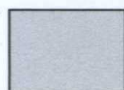
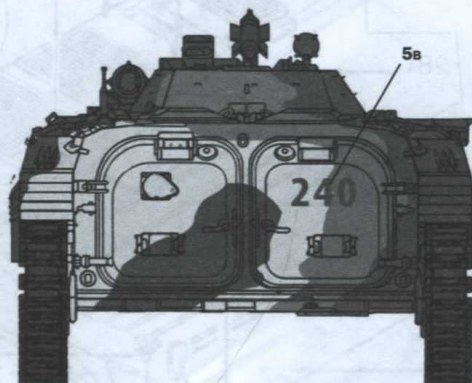
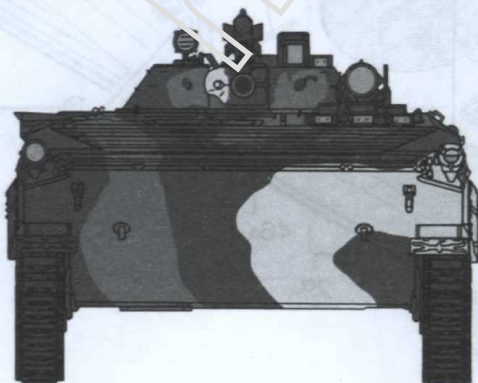
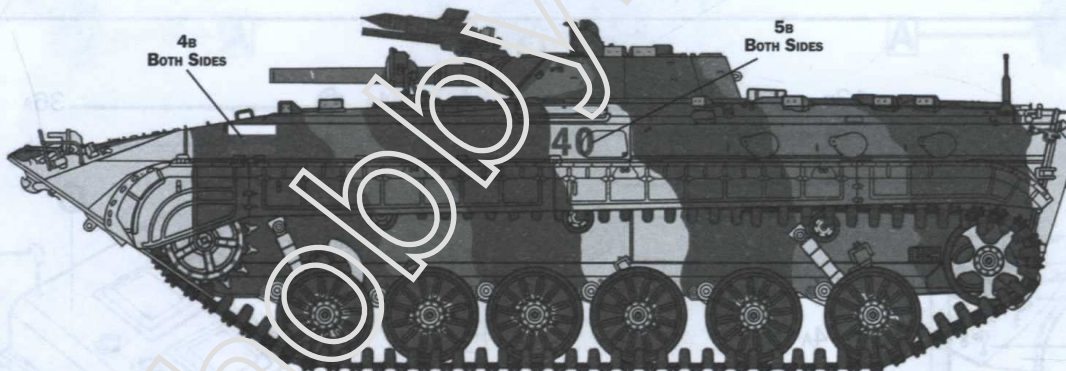


**FLAT ARMOR SAND**  
F.S.30277  
ITALERI ACRYLICPAINT 4711AP

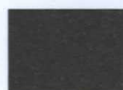


**FLAT EARTH GREEN**  
F.S.30117  
ITALERI ACRYLICPAINT 4707AP

Russian Army, 2005



**FLAT DESERT TAN**  
F.S.33446  
ITALERI ACRYLICPAINT 4859AP

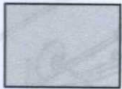
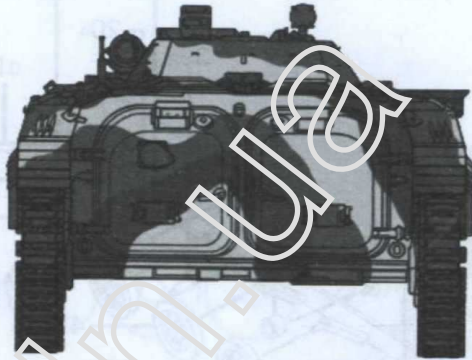
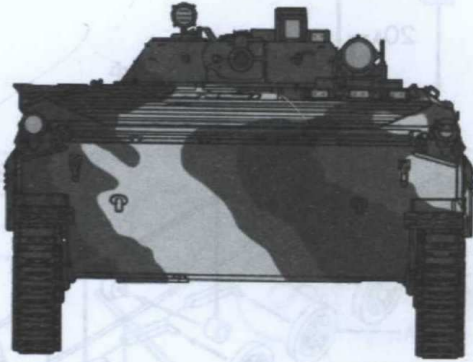
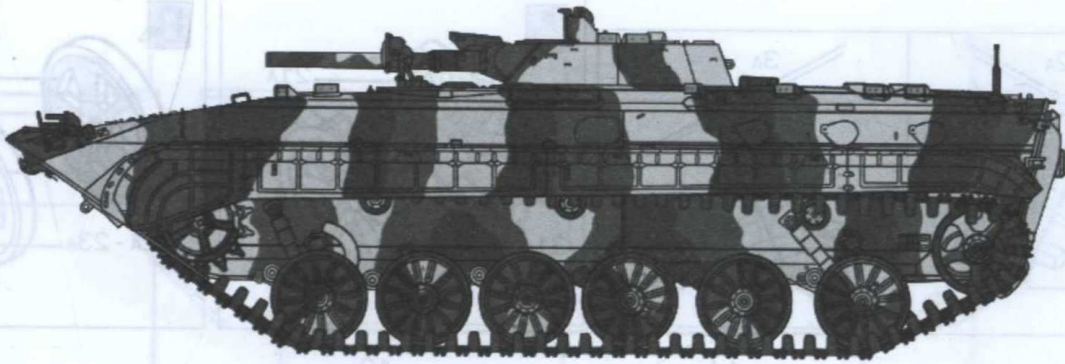


**FLAT GUNSHIP GRAY**  
F.S.36118  
ITALERI ACRYLICPAINT 4752AP



**FLAT LIGHT GREEN**  
F.S.34230  
ITALERI ACRYLICPAINT 4309AP

Syrian Army, October 1973



**FLAT ARMOR SAND**  
F.S.30277  
ITALERI ACRYLICPAINT 4711AP



**FLAT RUSSIAN ARMY GREEN**  
F.S.34083  
ITALERI ACRYLICPAINT 4801AP



**FLAT DARK GULL GRAY**  
F.S.36231  
ITALERI ACRYLICPAINT 4755AP



**KIT No 6520 Scale 1:35 - BMP-1**

NAME  
NOME  
NOM  
NOM  
NOM  
NOM  
NOM  
NOM

ADDRESS  
INDIRIZZO  
ADRESSE  
ADRESSE  
DIRECCION  
ADRES

TOWN  
CITTA'  
STADT  
VILLE  
CIUDAD  
GEMEENTE

POSTAL CODE  
C.A.P.  
POSTALEITZAHL  
CODE POSTALE  
CODIGÓ POSTAL  
POSTCODE

COUNTRY  
NAZIONE  
LAND  
PAIS  
PAIS  
LAND

DATE OF BIRTH  
DATA DI NASCITA  
GEBURTSDATUM  
DATE DE NAISSANCE  
NACIDO/A EL  
GEOBORTE DATUM

PLACE OF PURCHASE  
ACQUISTATO PRESSO  
ORT DES KAUFES  
LIEU D'ACHAT  
LUGAR DE COMPRA  
PLAATS VAN AANKOOP

E-MAIL

DEFECTIVE PARTS  
PARTI DIFETTOSI  
DEFEKTE TEILE  
PIECES DEFECTUEUSES  
PIEZAS DEFECTUOSAS  
DEFECTE ONDERDELEN

Retail Store  
Negozio  
Einzelhandel  
Detaillant  
Detailhandl

Hyper Market  
Grande Magazzino  
Andere  
Grande Surface  
Gran Almacen  
Hypermarket

ITALERI S.p.A.  
Via Pradazzo, 6/B  
40012 - Calderara di Reno (BO) ITALY  
fax: 0039 51 726 459  
e-mail: italeri@italeri.com  
www.italeri.com