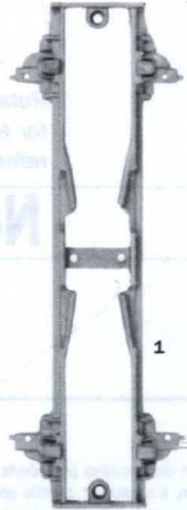
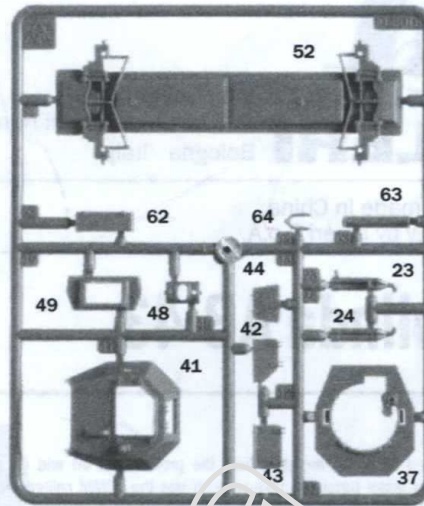
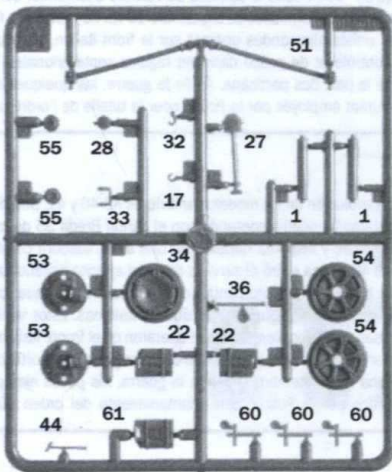
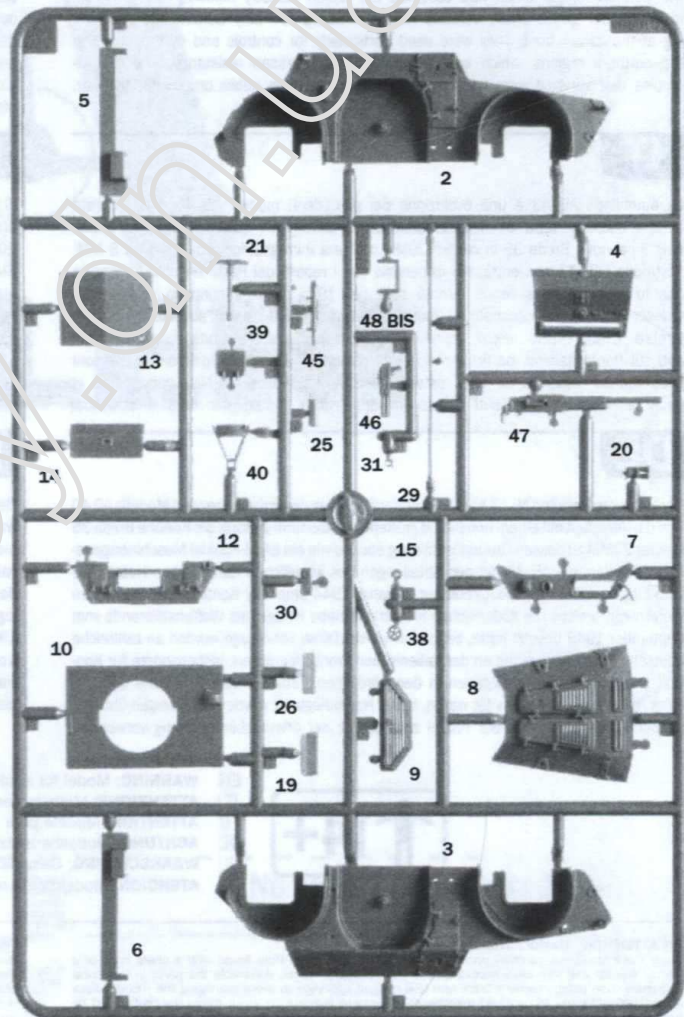
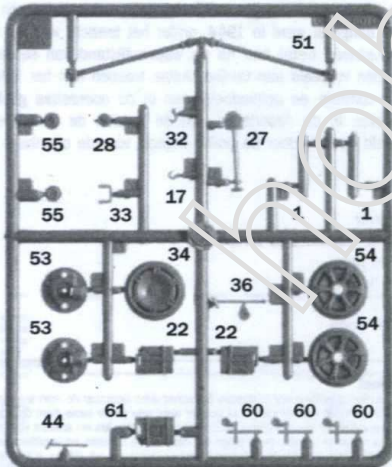


A**B****C****D****C**

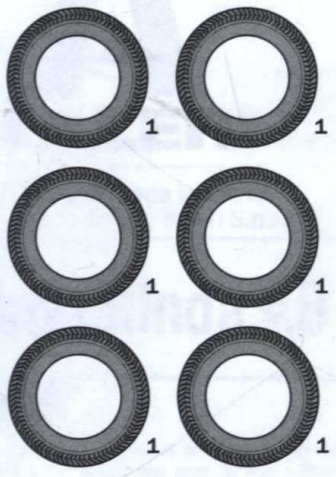
I numeri si riferiscono all'assortimento colori ITALERI/Acryl Paint System

The indicated colour number refer to the ITALERI/Acryl Paint System

Die angegebenen farbnnummern beziehen sich auf die ITALERI/Acryl Paint System

Les références indiquées concernent les peintures ITALERI/Acryl Paint System

E

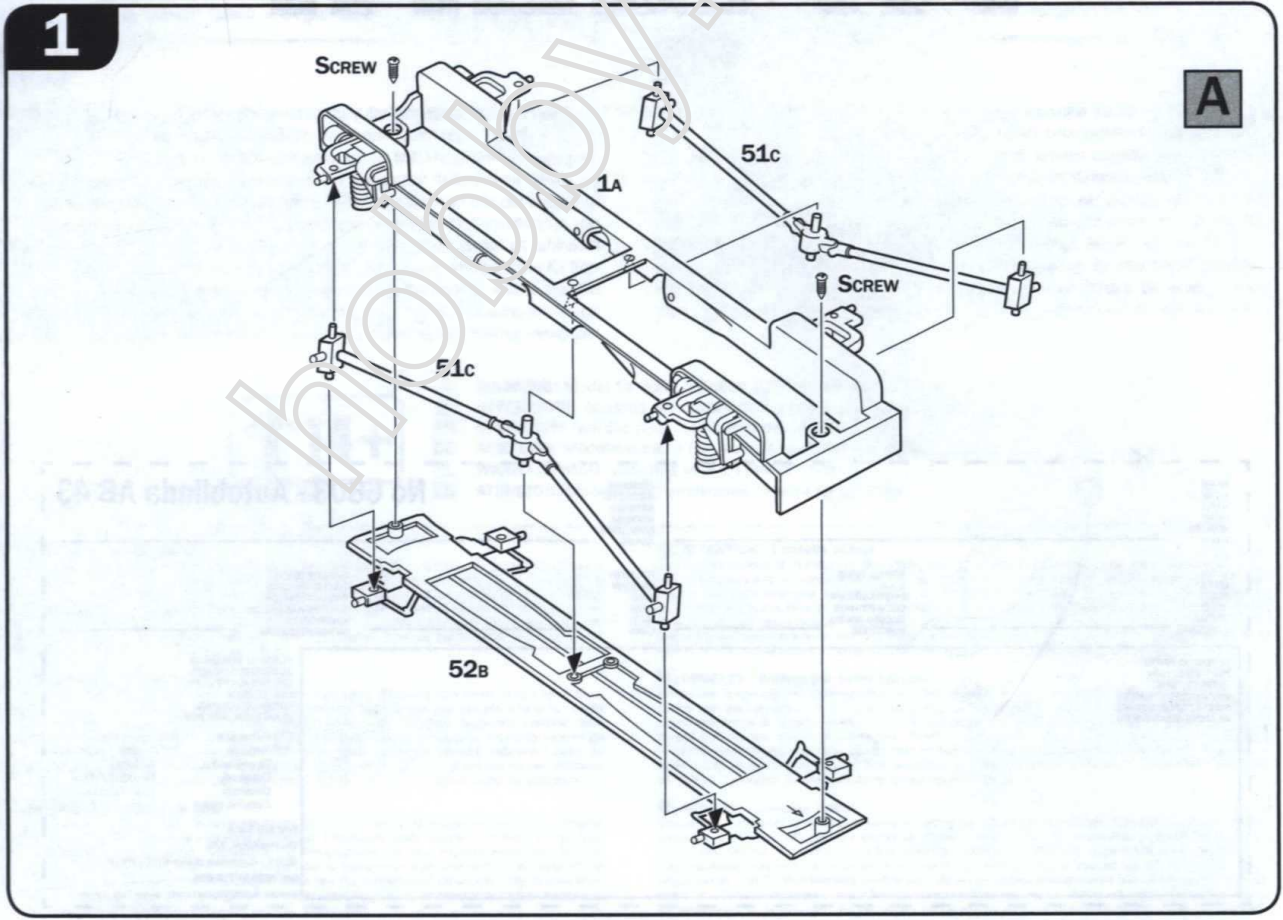


SCREWS

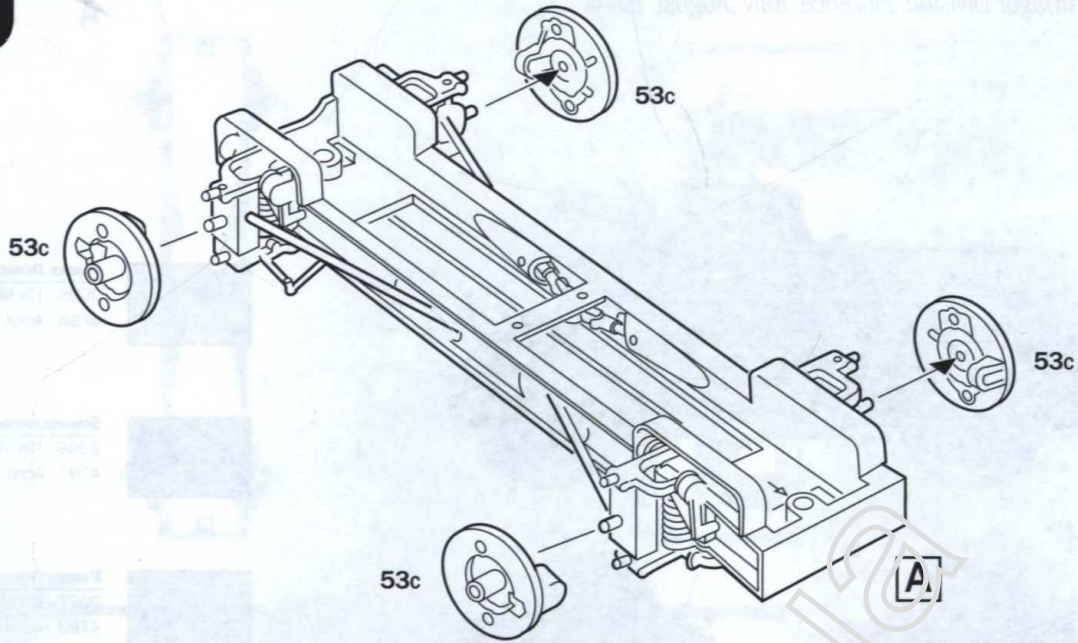


Cut
Entfernen
Separare
Retirer

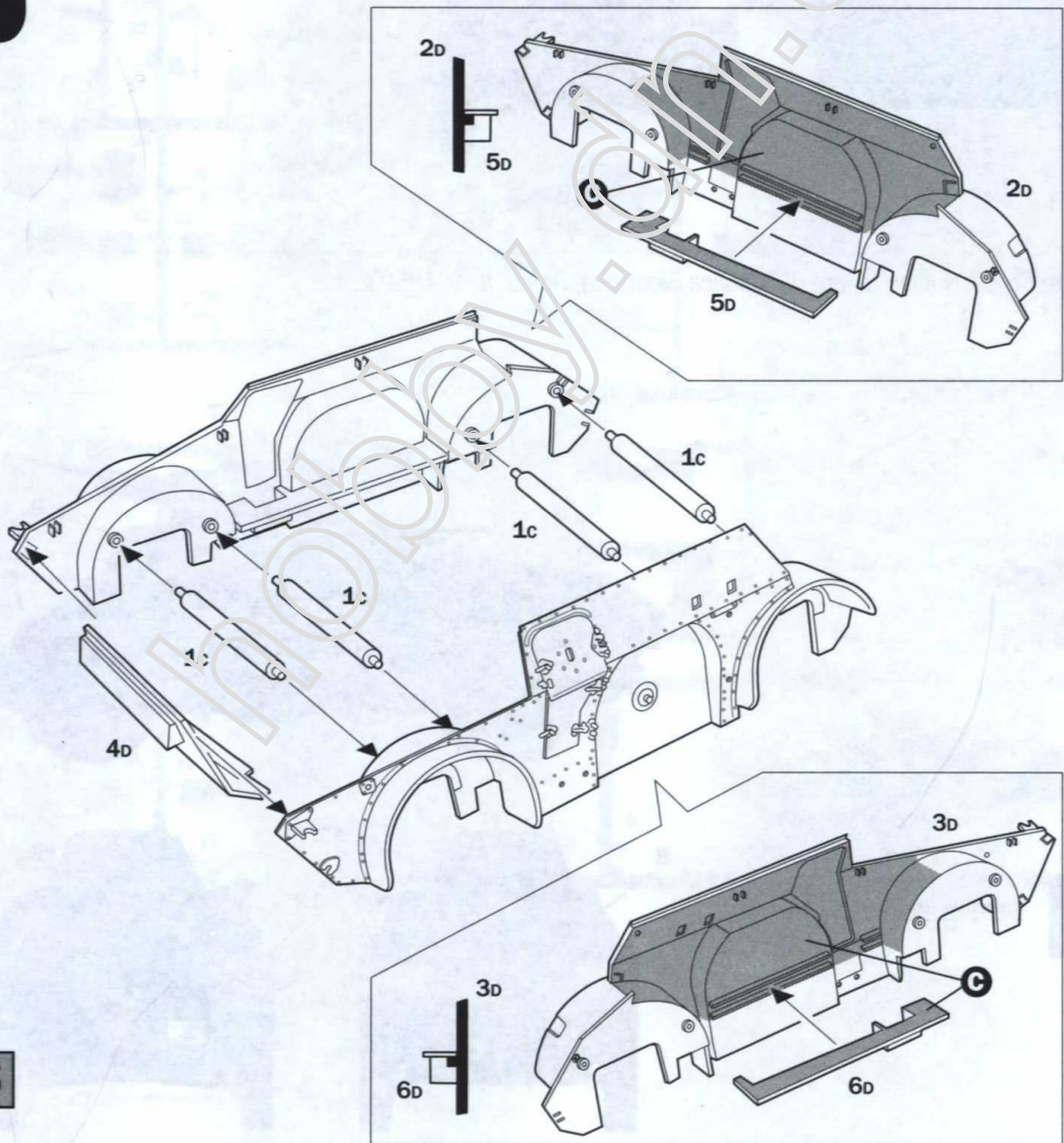
<p>A GUN METAL (METALIZER) Model Master - 1405 Model Master Acryl - 4681</p>	<p>B SILVER Model Master - 1546 Model Master Acryl - 4678</p>	<p>C INSIGNIA WHITE (GLASS) F.S. 17875 Model Master - 1745 Model Master Acryl - 4696</p>	<p>D WOOD (FLAT) Model Master - 1735 Model Master Acryl - 4673</p>
<p>E BLACK (FLAT) F.S. 37038 Model Master - 1749 Model Master Acryl - 4768</p>	<p>F LEATHER (FLAT) Model Master - 1736 Model Master Acryl - 4674</p>	<p>G RUST Model Master - 1785 Model Master Acryl - 4675</p>	<p>H RED (Gloss) Model Master - 1503 Model Master Acryl - 4630</p>



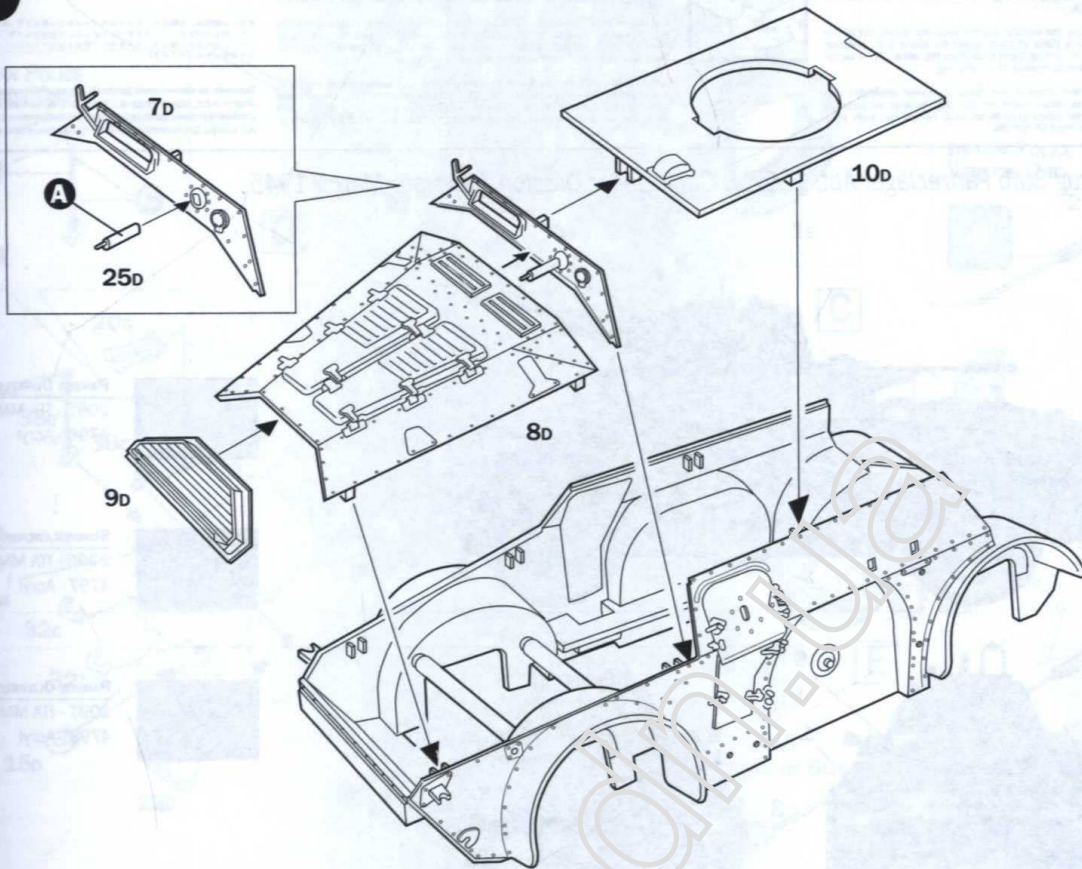
2



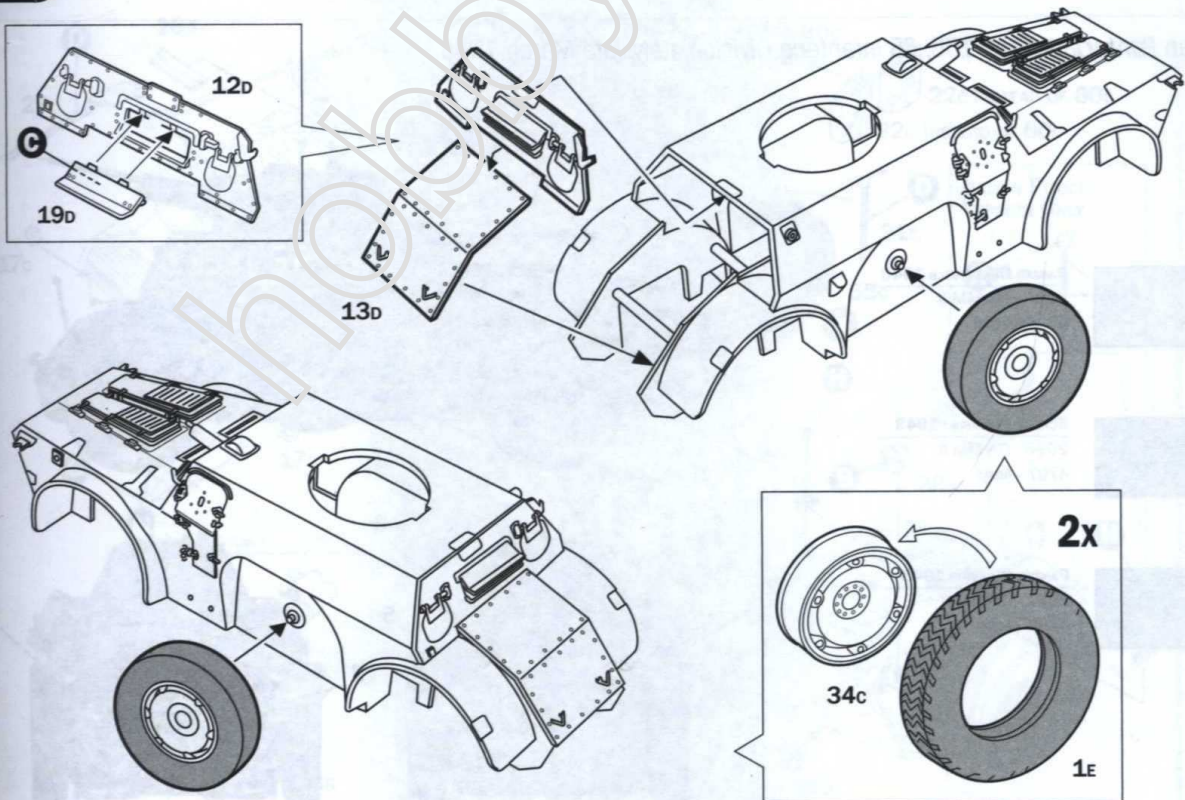
3



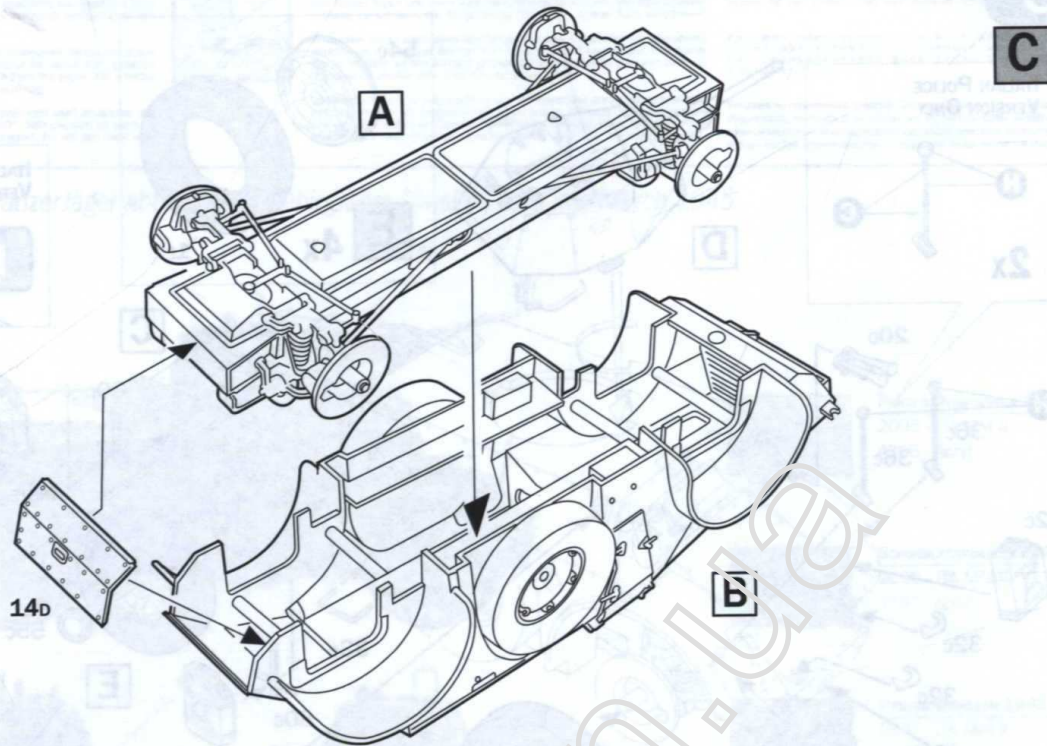
4



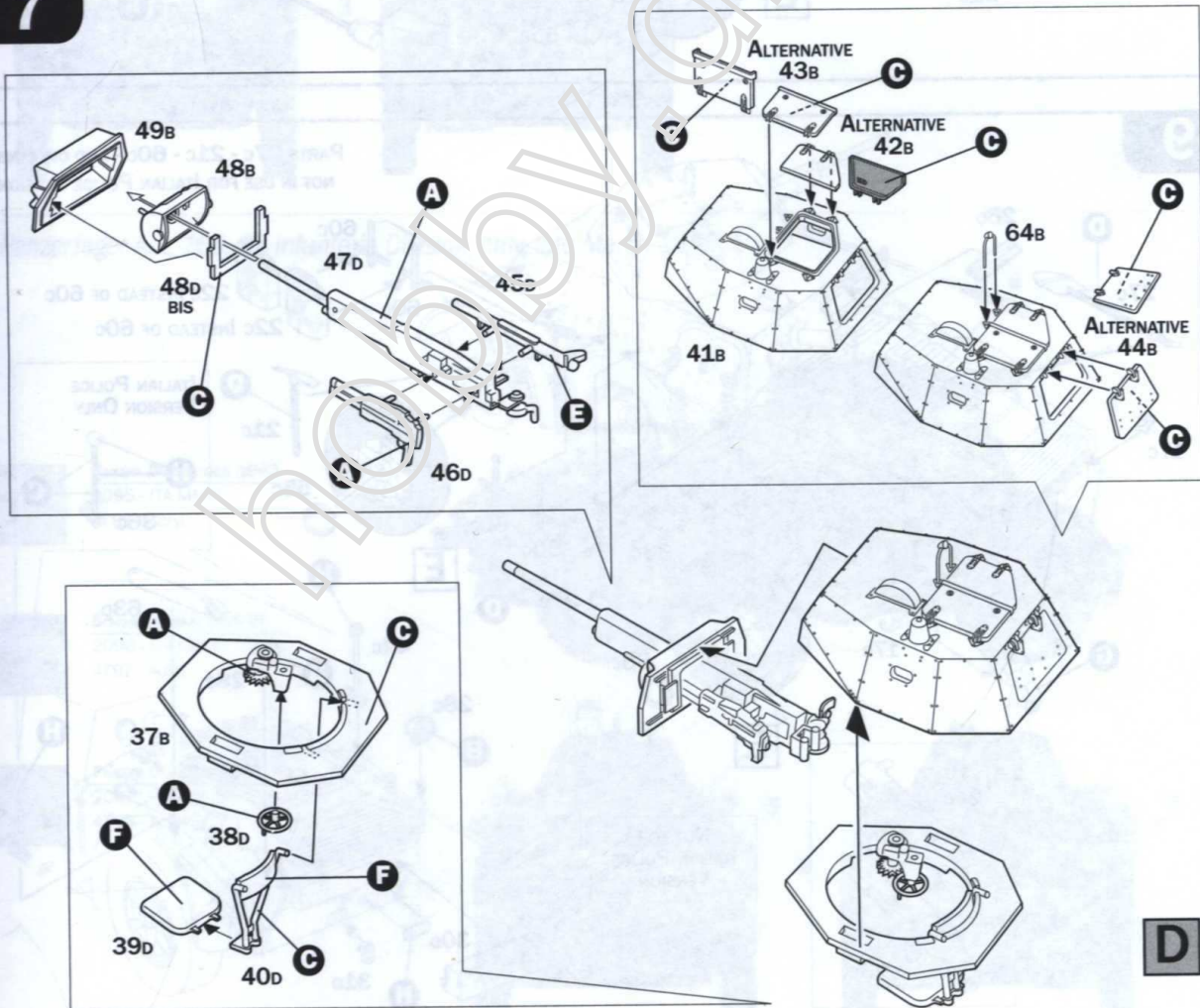
5



6



7



istruzioni per l'applicazione delle decalcomanie. Ritagliare le decalcomanie occorrenti dal foglio, immergerle in un bicchiere di acqua pulita per circa 10", metterle in posizione sul modello e farle scivolare dalla carta: per una migliore aderenza comprimerle con una pezzuola pulita.

Direction for applying the decals: cut the required decals out of the sheet; dip the into a glass of clean water for about 10"; position the decals on the kit, letting them slide from the paper. For a better adhesion, press them by means of a clean rag.

Hållsättning av decal: klipp ut den decal som skall användas och loppa den i ett glas vatten under en 10". Sätt decalen på plats på modellen och låt den sakta glida av pappret. För att den skall sitta ordentligt, tryck till med en torr duk.



Anweisungen für Abziehbilder-Anbringung: Die benötigten Abziehbilder vom Blatt abschneiden, in ein Glas reines Wasser für etwa 10" eintauchen, auf das Modell legen und dann vom Papierbogen abnehmen. Um eine bessere Haftung zu erzielen, die Abziehbilder mit einem reinen Tuch andrücken.

Instruction pour l'application des décalcomanies. Couper les décalcomanies choisies et les plonger environ 10" dans un peu d'eau propre. Les placer sur le modèle en les faisant glisser de leur feuille et presser avec un morceau de chiffon pour éliminer les bulles d'air.

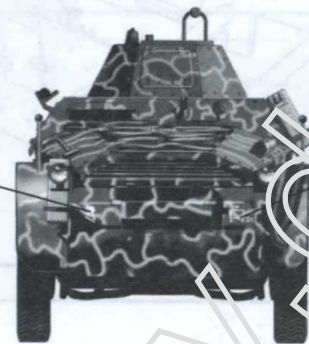
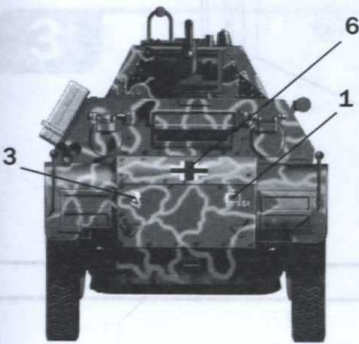
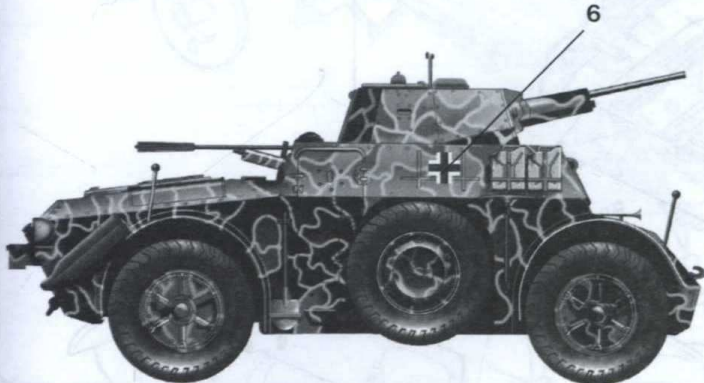
Instrucciones Para la aplicación de las calcomanías: cortar las requeridas, sumergirlas en un recipiente de agua limpia durante 10"; colocar las calcomanías sobre el modelo, haciéndolas deslizar sobre el papel. Para una mejor adherencia, presionarlas con un trapito limpio.

Transfers: knip het benodigde deel uit, dempel et ca. 10" onder water, oodt het transfer tegen het model en schuif het vanaf het papier op zijn plaats. Met een schoon doekje aandrukken.

デカール使用法 図紙から、それぞれのマークを切り取り、ぬるま湯に約10分浸して、引き上げます。マークを貼るべくようにして図紙から取り、指先で位置にはりつけてください。やむを得ずなでマークを押して気泡を取ってください。マーク紙には、おむくまで手をふれないでください。

Указания по применению декалей: Отрежьте нужную вам часть декали от общего листа, погрузите ее на 1/2 минуты в чистую воду, затем, выдержав необходимое место на модели, переводите гуаш изображение, сдвинув его с бумажной основы. Для лучшего прилипания промажьте декаль чистой тряпчатой.

Begleitszug Stab PanzerJäger Abt. 1057, 8 GebirgJäger Division, Italy, late March 1945.



PANZER DUNKELGELB 1943
2095 - ITA MM II
4796 - Acryl

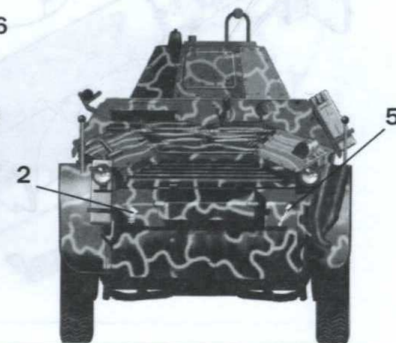
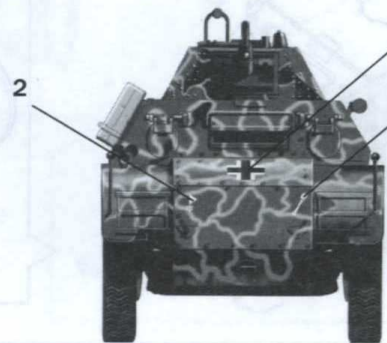
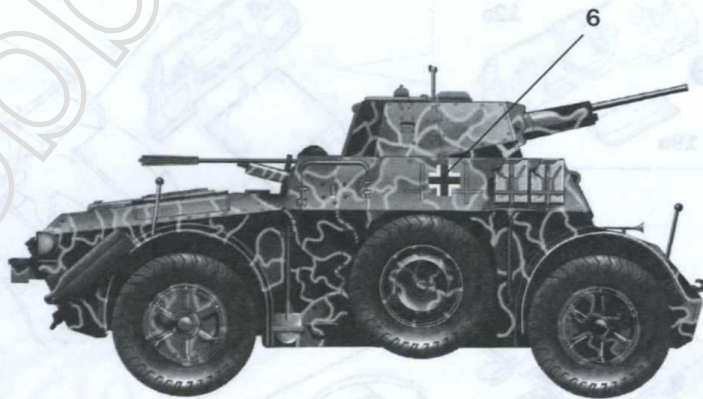


SCHOKOLADENBRAU 1943
2096 - ITA MM II
4797 - Acryl



PANZER OLIVGRÜN 1943
2097 - ITA MM II
4798 - Acryl

Stab PanzerJäger Abt. 165, 65 Infanterie Division, Italy, late March 1945.



PANZER DUNKELGELB 1943
2095 - ITA MM II
4796 - Acryl



SCHOKOLADENBRAU 1943
2096 - ITA MM II
4797 - Acryl



PANZER OLIVGRÜN 1943
2097 - ITA MM II
4798 - Acryl