

made in Italy

1:87/H0 scale

No 8706

M Tank car with brakeman's cab

EN

Additional mass. For a plastic model to run well on tracks, it must be ballasted with metal masses (such as plumbs) inserted in the tank and fixed to the platform. The minimum recommended mass is 0.4 g per millimetre of length, although this value can if necessary be increased by 30%. This tank therefore requires a minimum mass of 45 g, as the weight of the model is 23 g, inclusive of the helms. A ballast of 25-35 g should however be enough in most cases.

Operation of the helm. The helm was designed to also be compatible with other pre-assembled or DIY models on the market. The supporting bracket can be affixed in different positions, using just a drop of cyan acrylic glue. Before mounting the helm, you are advised to check the coupling already fitted on the frame of the mounted model and, when you are sure it is correctly positioned, apply the cyan acrylic glue with care, to avoid compromising its operation. Lubricate each sliding element with a few drops of lubricant to ensure optimal use.

Realistic composition. This type of tank can be easily adapted to any system in a continental European style from the 1940s to date, obviously with suitable lettering. Many of these wagons can still be found serving as storage or supporting tanks.

IT

Massa Aggiuntiva. Per una buona qualità di marcia sui binari di un plastico, è indispensabile zavorrare il modello con delle masse metalliche (per esempio piombi da pesca) inserite all'interno del vagone e fissate sul pianale. La massa minima raccomandata è di 0,4 gr. per millimetro di lunghezza, valore che, se necessario, può essere incrementato del 30%. Per questo carro quindi è necessaria una massa minima di 45 gr.; considerato il peso del modello (23 gr., timoni compresi), ma una zavorra di circa 25-35 gr. dovrebbe essere sufficiente nella maggior parte dei casi.

Funzionamento timone. Il timone di allontanamento è studiato per essere adattato anche ad altri modelli commerciali, elaborati o autocostruiti. La staffa di supporto può infatti essere fissata, con una piccola goccia di collante cianoacrilico, in diverse posizioni. Per il montaggio finale consigliamo di verificare il gruppo portagancio già assemblato sul telaio del modello già montato e quindi, dopo aver verificato il corretto posizionamento, di applicare il collante cianoacrilico con la dovuta attenzione facendo in modo non comprometterne il funzionamento. Per ottimizzare il funzionamento del timone di allontanamento è necessario lubrificare le parti scorrevoli con poche gocce di lubrificante per plastica.

Composizione realistica. Questo tipo di carro può essere ambientato senza problemi su qualsiasi impianto in stile europeo continentale, dagli anni '40 ad oggi, ovviamente con le opportune scritte. Molti di questi carri sopravvivono ancora oggi come magazzino o carri appoggio.

FR

Lest. Pour un roulage satisfaisant sur des rails d'un modèle en plastique, ce dernier doit être lesté avec des masses métalliques (par exemple plombs de pêche) fixées sur le plancher à l'intérieur de l'habitacle. Le lest minimum conseillé est 0,4 gr. par millimètre de longueur, valeur qui peut augmenter de 30% suivant les nécessités. Ce char nécessite par conséquent une masse minimum de 45 gr., considérant que le poids du modèle est de 23 gr., timons compris. Un lest de 25-35 gr. devrait suffire dans la plupart des cas.

Fonctionnement du timon. Le timon d'écartement peut être adapté à d'autres modèles du commerce, élaborés ou auto-construits. L'étrier de support peut en effet être fixé par une petite goutte de colle cyanoacrylique de plusieurs manières. Pour le montage final nous conseillons de contrôler le groupe porte-crochet monté sur le châssis du modèle déjà construit et, après avoir vérifié le positionnement correct, appliquer la colle cyanoacrylique avec la plus grande délicatesse en faisant attention à ne pas faire obstacle au fonctionnement. Pour optimiser le fonctionnement du timon lubrifier les parties articulées avec quelques gouttes de lubrifiant pour plastique.

Composition réaliste. Ce type de char peut être installé sur tous les types d'installation de style européen continental, des années 40 à aujourd'hui, bien sûr avec les lettres pertinentes. De nombreux chars de ce genre travaillent encore comme magasin ou char de réserve.

DE

Zusatzgewicht. Für optimales Fahren auf Kunststoffgleisen muss das Modell mit Ballast beladen werden. Hierfür müssen Metallgewichte, wie zum Beispiel Angelblei, in die Waggon eingeführt und am Boden befestigt werden. Das empfohlene Mindestgewicht beträgt 0,4 g pro Längsmillimeter. Dieses Gewicht kann, wenn nötig, um 30% erhöht werden. Demnach ist ein Zusatzgewicht für diesen Waggon von mindestens 45 g notwendig, da das Gewicht des Modells, Deichseln eingeschlossen, 23 g beträgt. Ein zusätzlicher Ballast von 25-35 g sollte in den meisten Fällen ausreichend sein.

Funktionsweise der Deichseln. Die Deichsel wurde so entwickelt, dass diese auch für andere im Handel erhältliche fertig gearbeitete Modelle oder Modelle zum selber bauen geeignet ist. Das Halterungsbrett kann daher mit einem Tropfen Cyanacrylat-Klebstoff an verschiedenen Stellen angebracht werden. Für eine Endmontage wird die Kontrolle der Haken-Ente-Einheit empfohlen, die sich bereits am Rahmen des montierten Modells befindet. Nachdem die korrekte Position überprüft wurde, muss der Cyanacrylat-Klebstoff vorsichtig aufgetragen werden, damit dieser die Funktion nicht behindert. Damit der Deichsel ordnungsgemäß arbeitet, müssen die Gleitkomponenten mit wenigen Tropfen eines Schmieröls für Kunststoff geschmiert werden.

Realistische Zuordnung. Dieser Waggon kann für jede Anlage im kontinentaleuropäischen Stil für die 40iger Jahre bis heute ohne Probleme verwendet werden, natürlich unter Verwendung der entsprechenden Schriftzüge. Viele dieser Waggonen haben bis heute als Lager oder Aushilfswaggon überlebt.



EN - WARNING: Model for adult collector age 14 and over

IT - ATTENZIONE: Modello per collezionisti adulti di età superiore ai 14 anni.

FR - ATTENTION: Modèle pour modélistes de 14 ans et plus.

DE - ACHTUNG: Modellbausatz für Modellbauer über 14 Jahre.

NL - WAARSCHWING: Geschikt voor 14 jaar en ouder.

ES - ATENCION: Modelo para modelistas mayores de 14 años.

ATTENTION - Useful advice

Study the instructions carefully prior to assembly. Remove parts from frame with a sharp knife or a pair of scissors and trim away excess plastic. Do not pull of parts. Assemble the parts in numerical sequence. Use plastic cement ONLY and use cement sparingly to avoid damaging the model. Black arrows indicate parts to be glued together. White arrows indicate on which frame the parts must be assembled WITHOUT using cement A - B - C... These letters indicate on which frame the parts will be found. Paint small parts before detaching them from frame. Remove paint where parts are to be cemented. Crossed out parts must not be used.

ATTENZIONE - Consigli utili

Prima di iniziare il montaggio studiare attentamente il disegno. Staccare con molta cura i pezzi dalle stampe, usando un taglia-balsa oppure un paio di forbici e togliere con una piccola lima o con carta-vetro fine eventuali sbavature. Mai staccare i pezzi con le mani. Montarli seguendo l'ordine delle numerazione delle tavole. Eliminare dalla stampata il numero del pezzo appena montato tracciandogli sopra una croce. Le frecce nere indicano i pezzi da incollare, le frecce bianche indicano i pezzi da montare senza colla. Usare solo colla per polistirolo. A - B - C... Le lettere ai lati dei numeri indicano la stampata ove si trova il pezzo da montare. I pezzi sbarrati da una croce non sono da utilizzare.

ACHTUNG - Ein nützlicher Rat!

Vor der Montage die Zeichnung aufmerksam studieren. Die einzelnen Montageteile mit einem Messer oder einer Schere vom Spritzling sorgfältig entfernen. Eventuelle Gänge werden mit einer Klinge oder feinem Schmirgelpapier beseitigt. Keinesfalls die Montageteile mit den Händen entfernen. Bei der Montage der Tafelnummerierung folgen. Pfeile zeigen die zu klebenden Teile während die weissen Pfeile die ohne Leim zu montierenden Teile anzeigen. Bitte nur Plastikklebstoff verwenden. A - B - C... Die Buchstaben neben den Nummern zeigen auf welchem Spritzling der zu montierende Teil zu finden ist. Die mit einem Kreuz markierten Teile sind nicht zu verwenden.

ATTENTION - Conseils utiles!

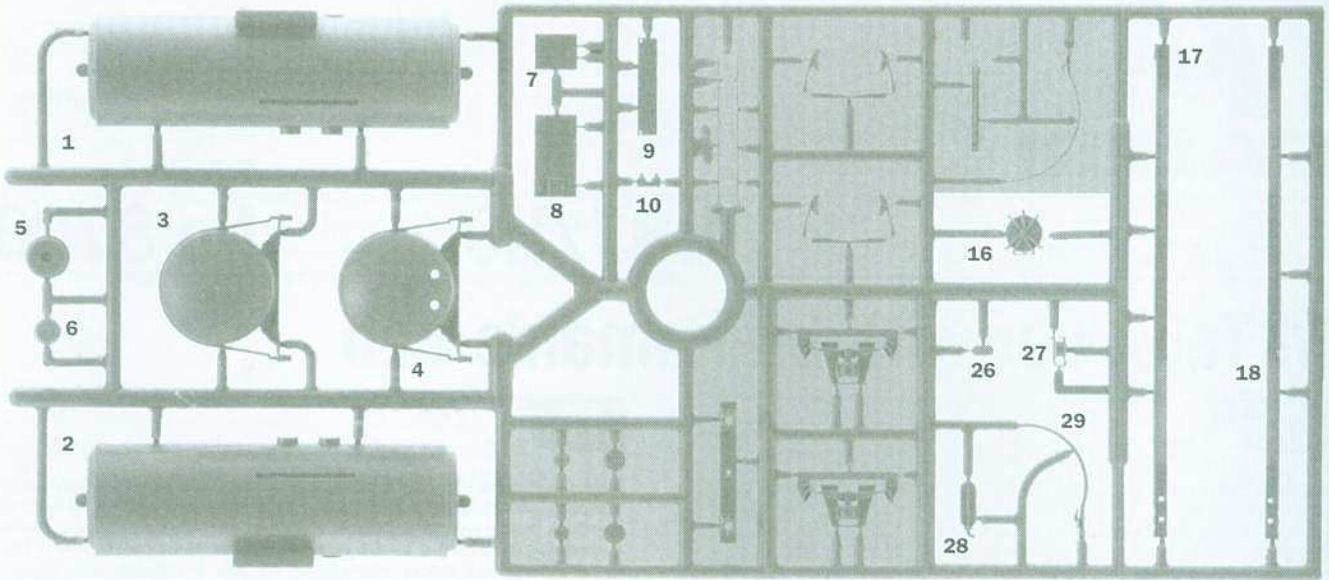
Avant de commencer le montage, étudier attentivement le dessin. Détacher avec beaucoup de soin les morceaux des moules en usant un massicot ou bien un pair de ciseaux et couper avec une petite lame avec de papier de verre fin ébarbagés éventuels. Jamais détacher les morceaux avec les mains. Monter les en suivant l'ordre de la numération des tables. Eliminer de la moule le numéro de la pièce qui vient d'être montée, en le bifant avec une croix. Les flèches noires indiquent les pièces à coller, les flèches blanches indiquent les pièces à monter sans colle. Employer seulement de la colle pour polystyrol. A - B - C... Les lettres aux côtés des numéros indiquent la moule où se trouve la pièce à monter. Les pièces marquées par une croix ne sont pas à utiliser.

ATENCION - Consejos útiles!

Estudiar las instrucciones cuidadosamente antes de comenzar el montaje. Separar las piezas de las bandejas con un cuchillo afilado o un par de tijeras y retirar el exceso de plástico o rebaba. No arrancar las piezas. Montar las piezas en orden numérico. Utilizar SOLAMENTE pegamento para plástico y en poca cantidad para evitar que se dane el modelo. Las flechas negras indican las piezas que se deben pegar juntas. Las flechas blancas indican las piezas que deben ensamblarse SIN usar pegamento. A - B - C... Las letras indican en que bandeja se encuentran las piezas. Pintar las piezas pequeñas antes de separarlas de la bandeja. Retirar la pintura de los lugares por donde se deban pegar las piezas.

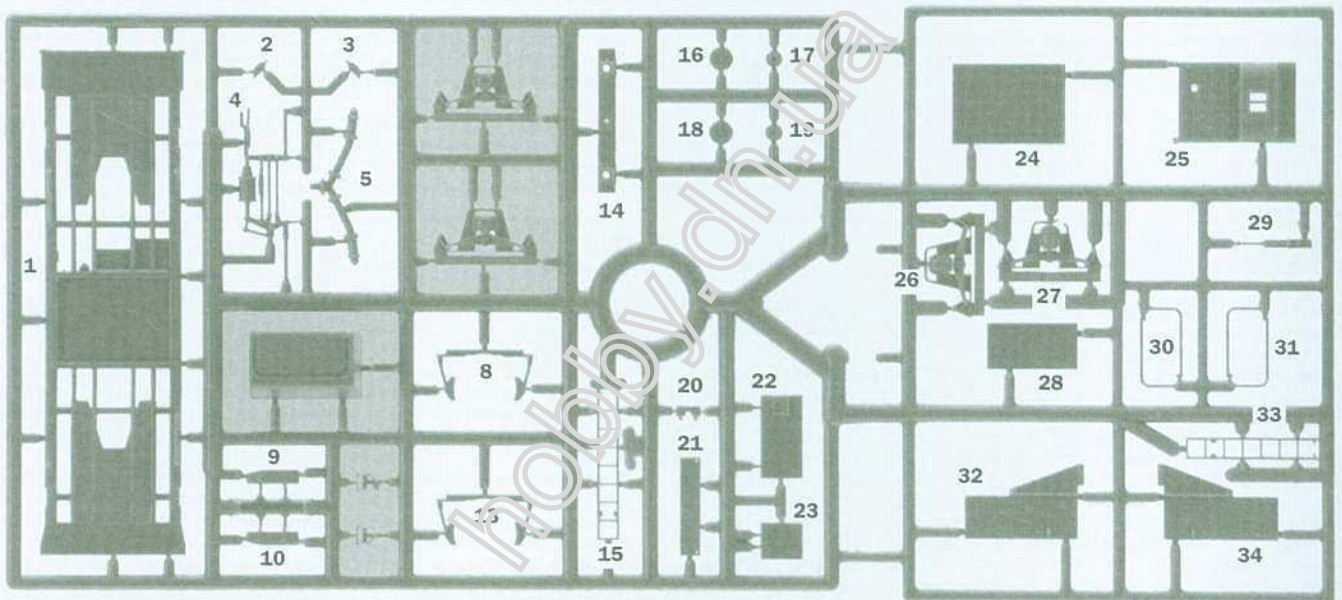
OPGELET - Belangrijke bemerkingen!

Bestudeer zorgvuldig het montageplan voor het bouwen. Breek nooit onderdelen van het kader. Maak ze los met een scherp mes of kleine nageltang. Verwijder daarna al het overtollige plastic en pas de delen alvorens te lijmen. Gebruik allen lijm voor plastic modellen. Werk zorgvuldig en spaarzaam, te veel lijm zal uw model beschadigen. Zwarte pijlen duiden de te lijmen delen aan. Witte pijlen verwijzen naar bewegende delen welke niet mogen worden gelijmd. A - B - C... Deze letters geven de kaders aan waarin de onderdelen zich bevinden. Schilder de kleine onderdelen voor ze van het kader te snijden. Verwijder de verf van de te lijmen oppervlakten.

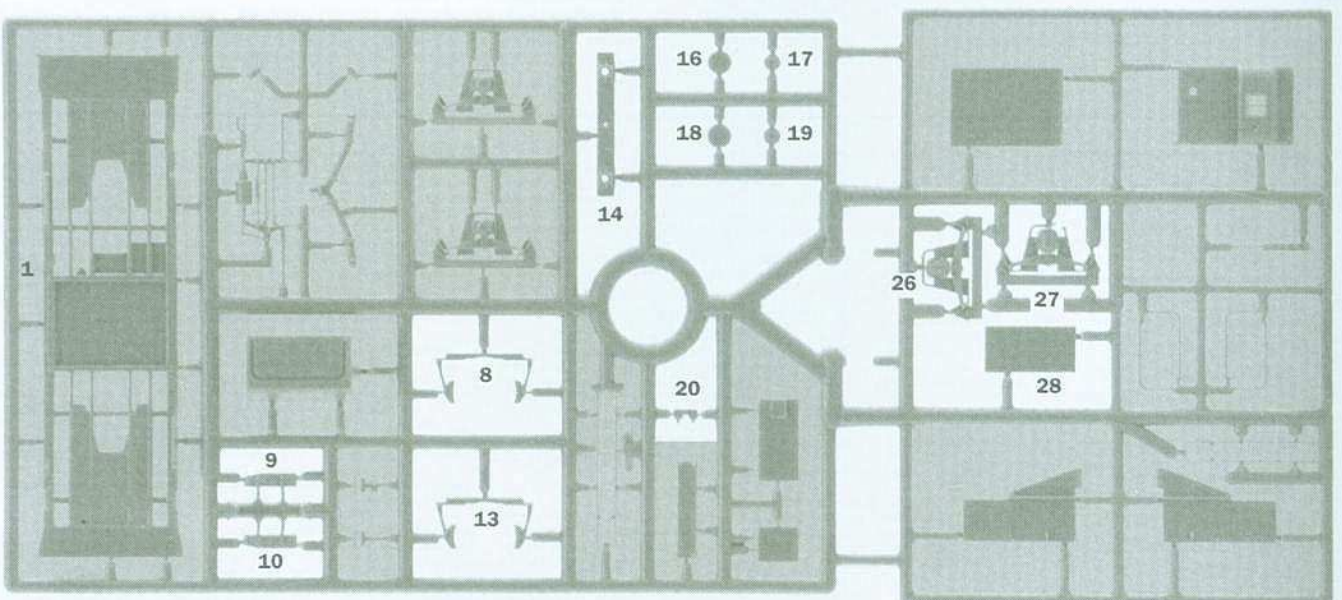


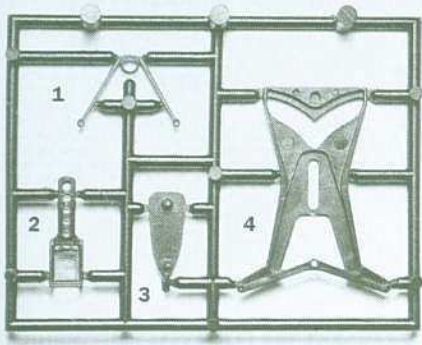
A

B

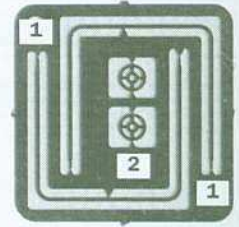
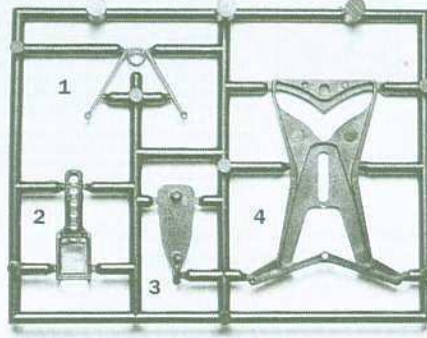


B

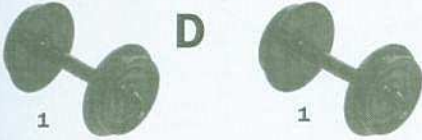




C

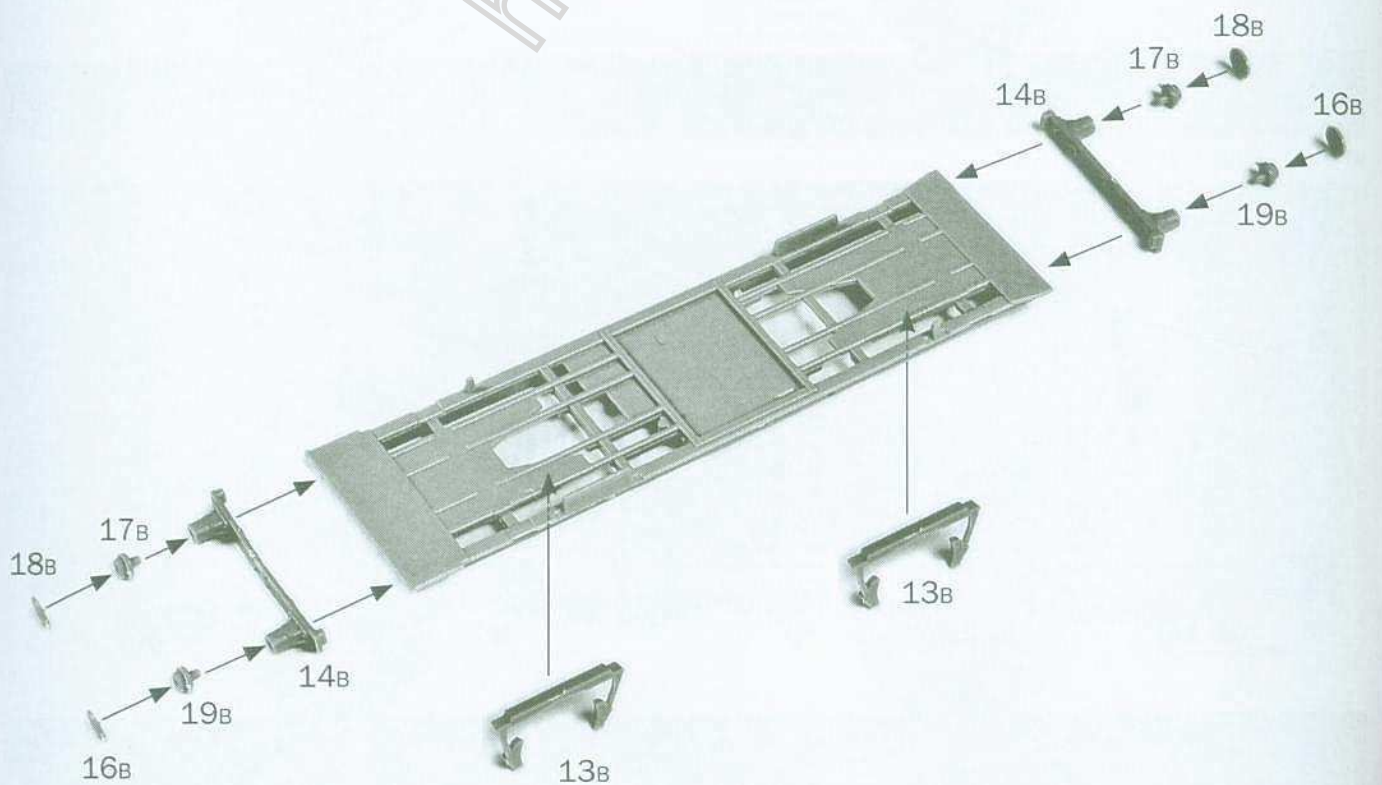
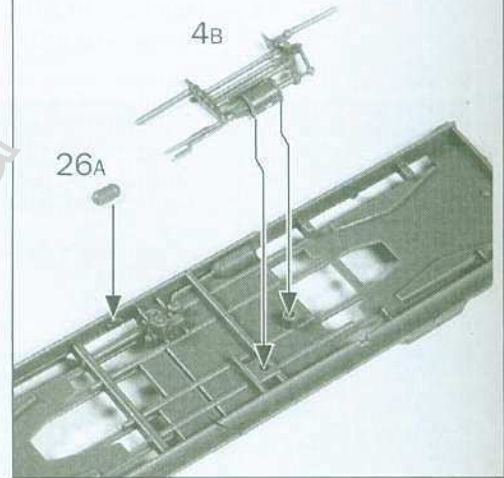
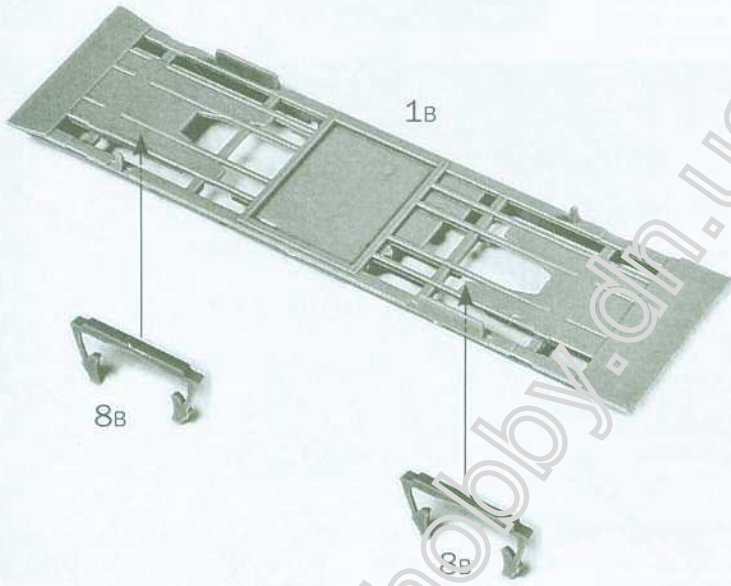


PH

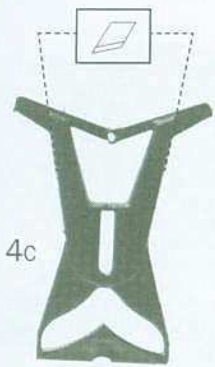


D

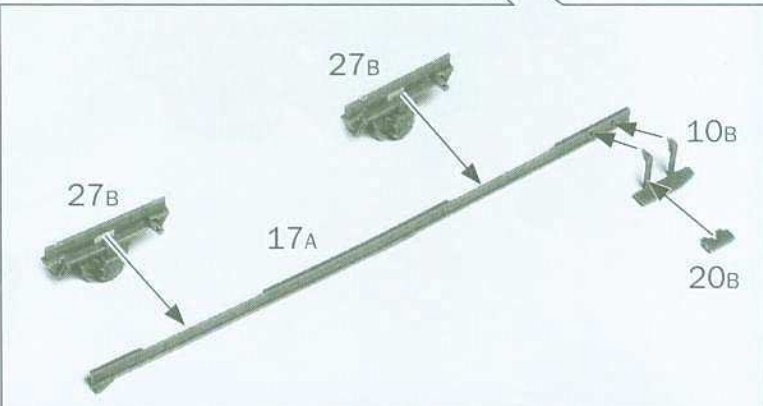
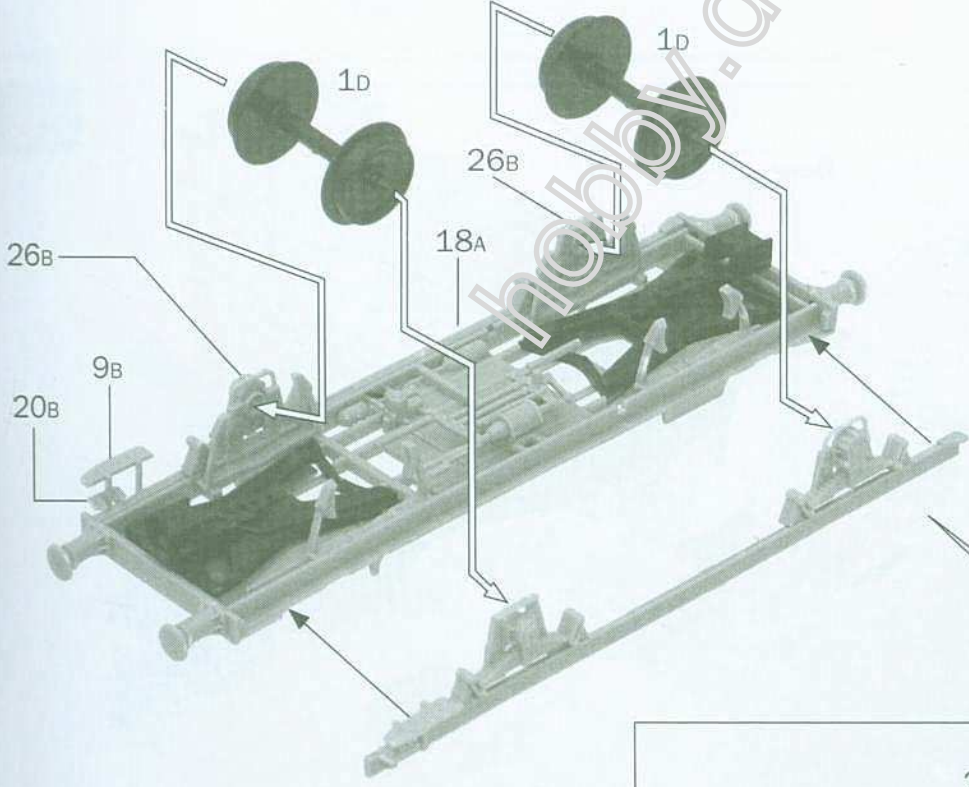
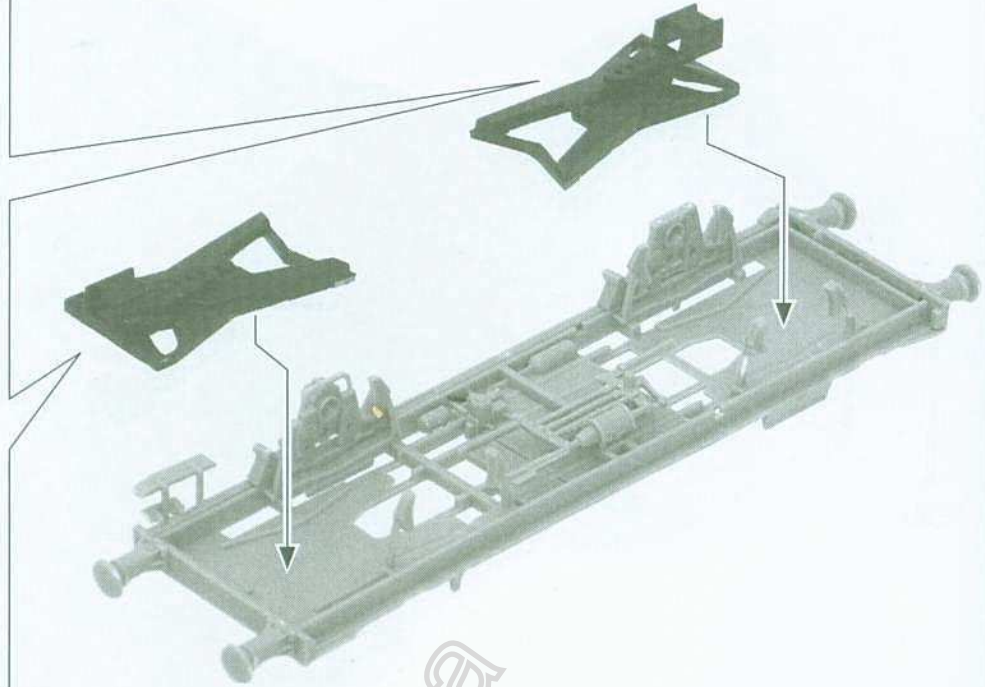
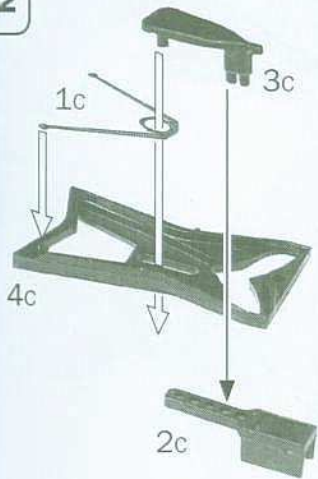
1

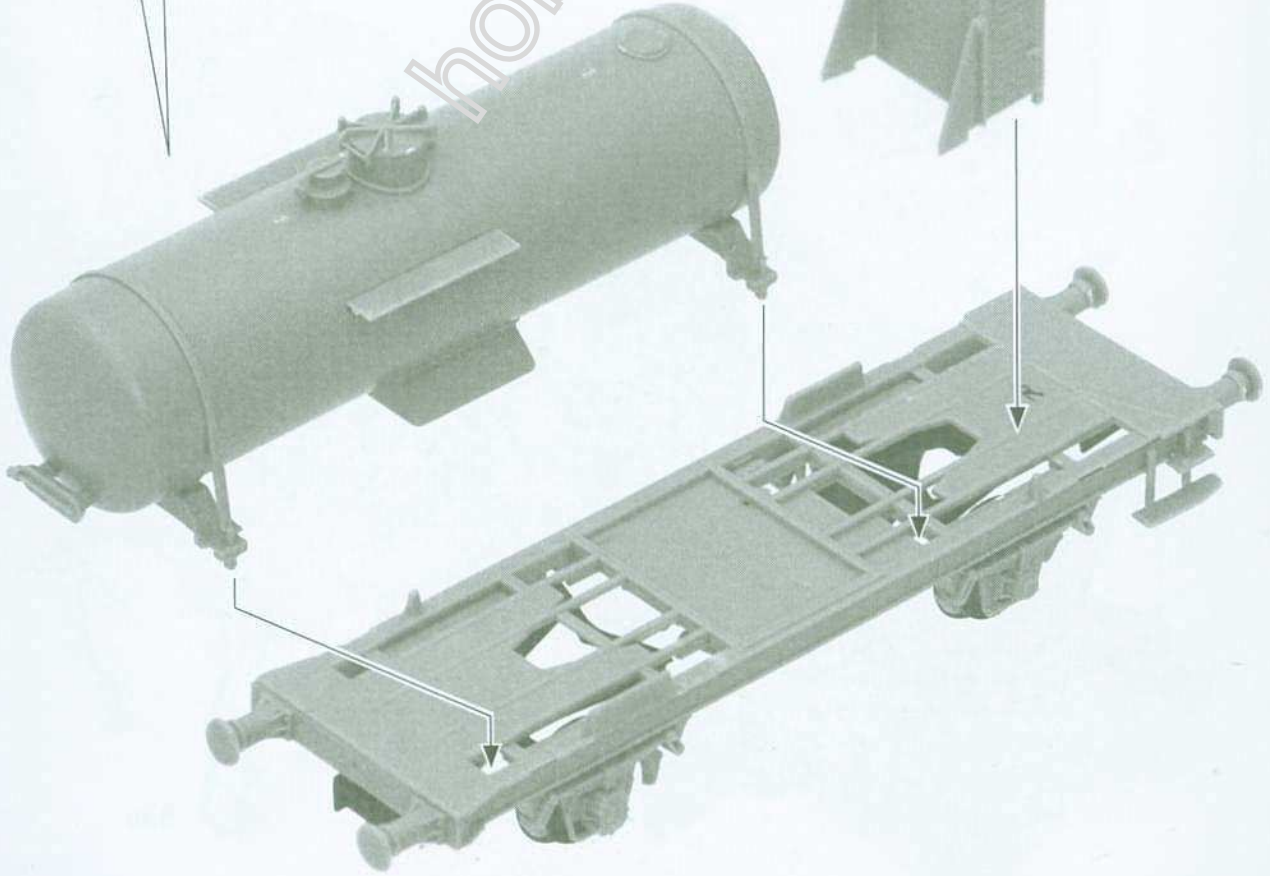
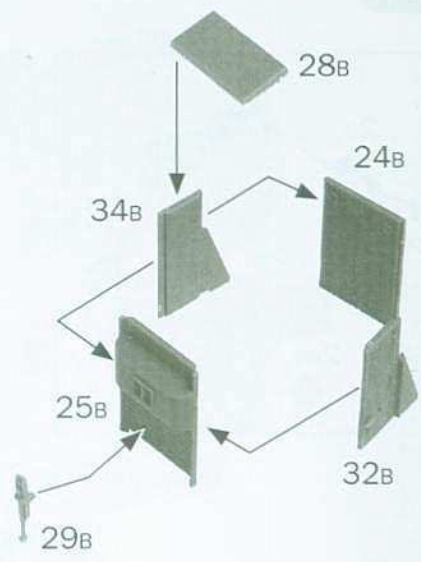
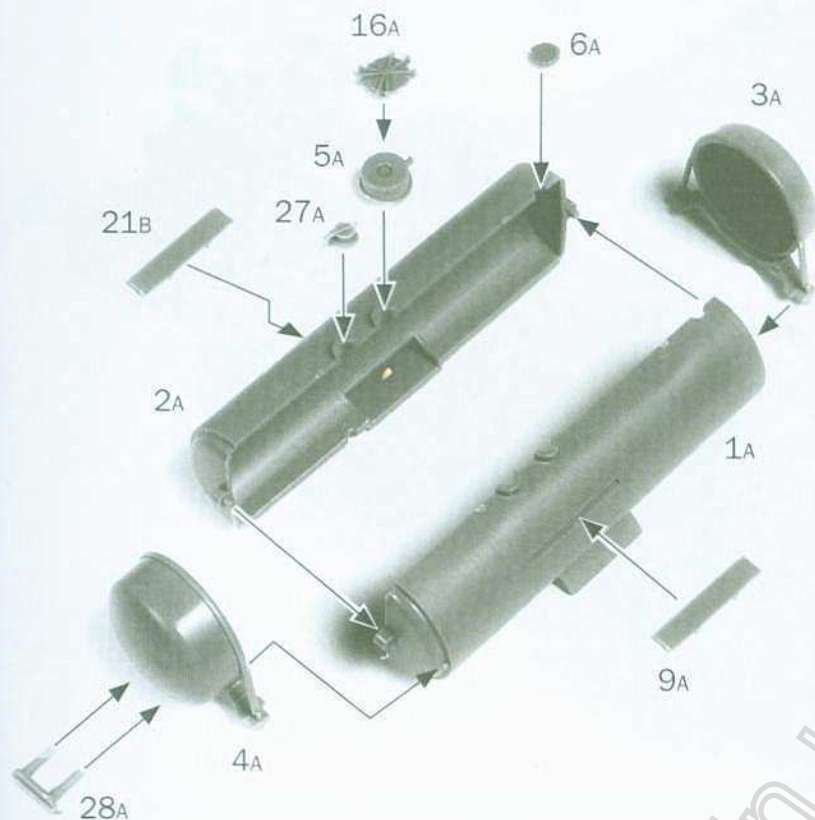


2

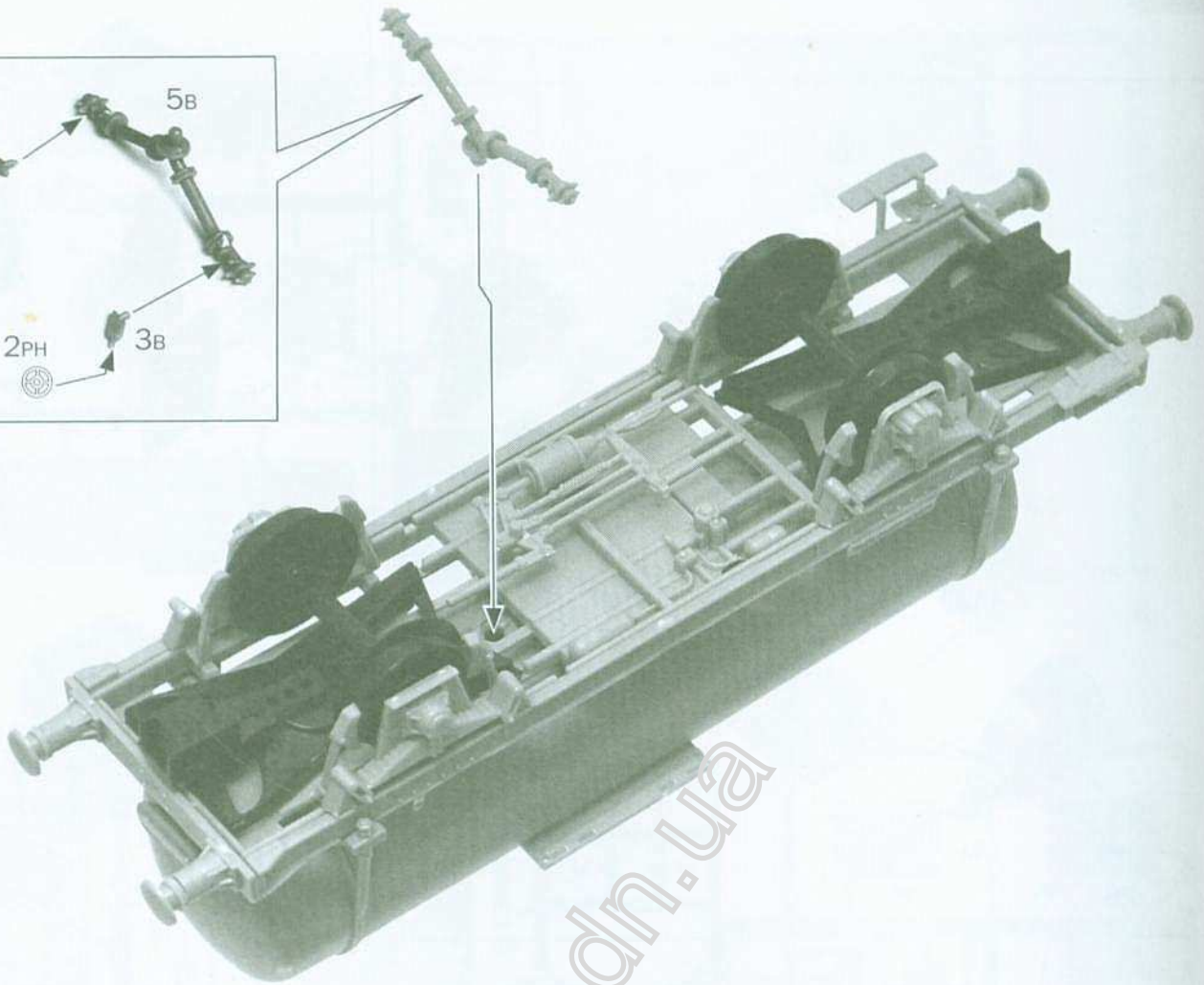
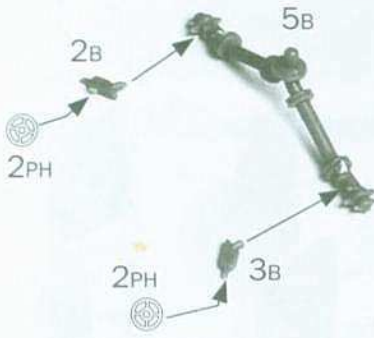


x2

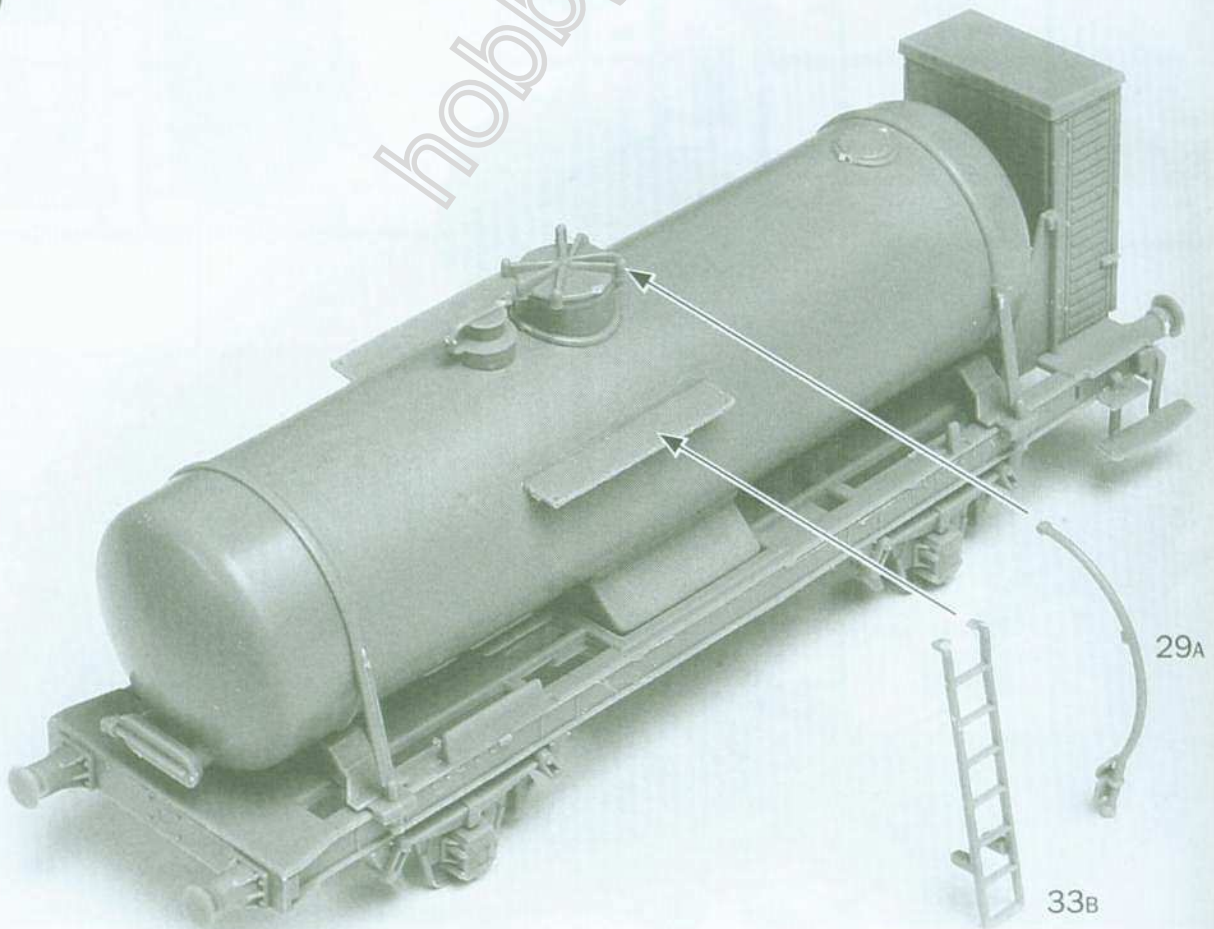




4

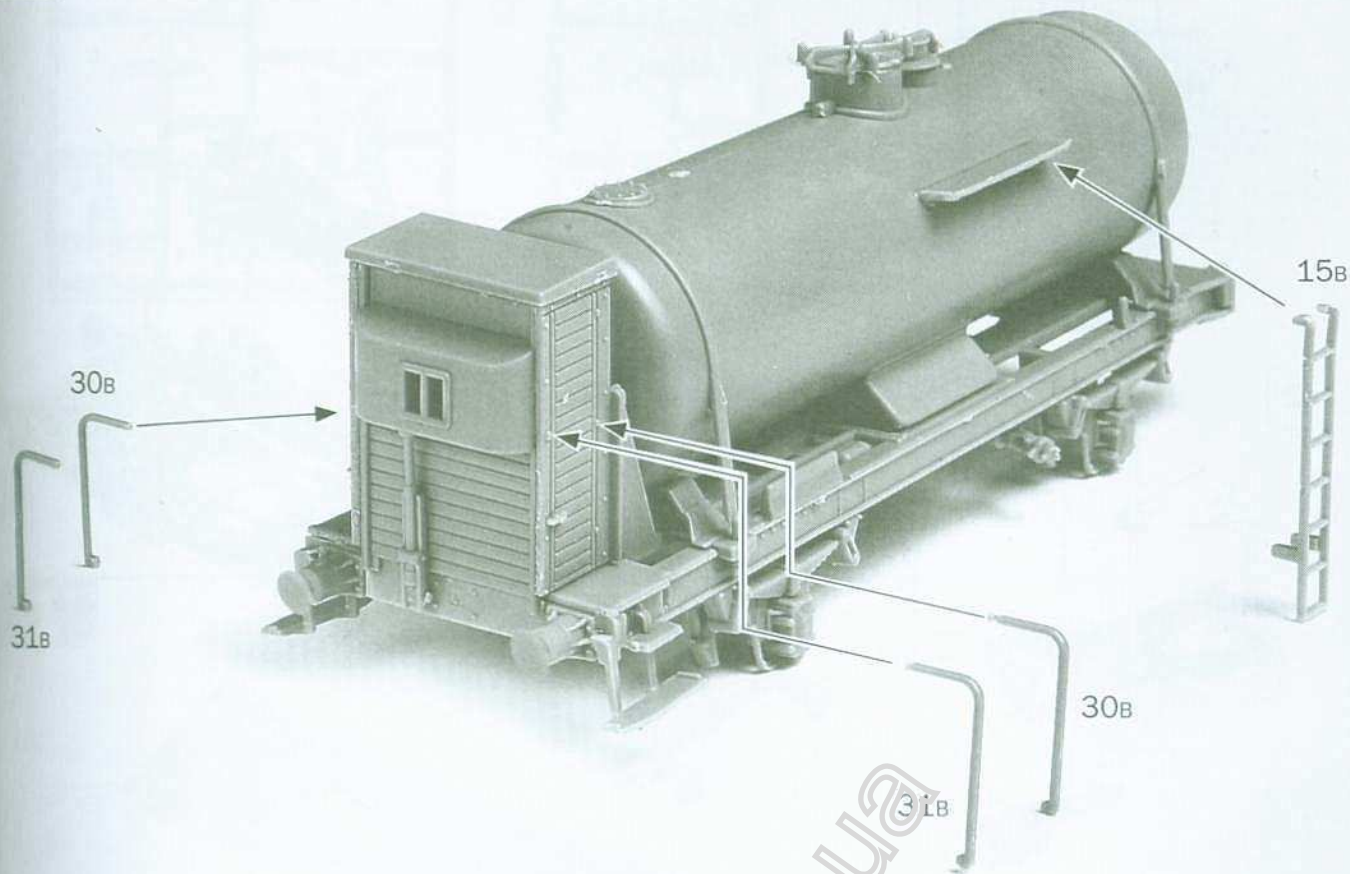


5

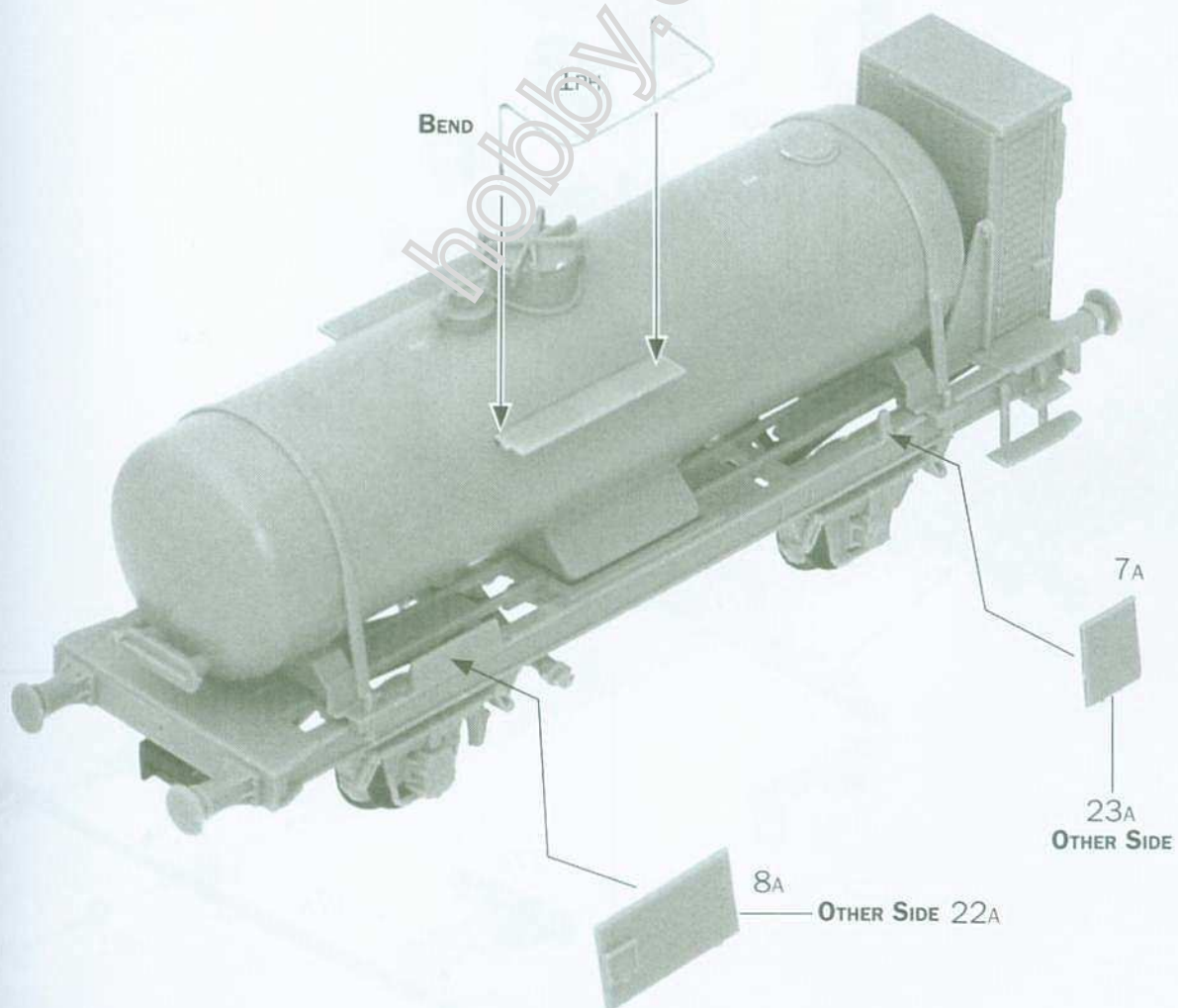


hobby.dn.ua

6



7



Istruzioni per l'applicazione delle decalcomanie. Ritagliare le decalcomanie occorrenti dal foglio, immergerle in un bicchiere di acqua pulita per circa 10", metterle in posizione sul modello e farle scivolare dalla carta: per una migliore aderenza comprimerle con una pezzuola pulita.

Direction for applying the decals: cut the required decals out of the sheet; dip the into a glass of clean water for about 10"; position the decals on the kit, letting them slide from the paper. For a better adhesion, press them by means of a clean rag.

Påläggning av decal: klipp ut den decal som skall användas och doppa den i ett glas vatten under en 10". Sätt decalen på plats på modellen och låt den sakta glida av pappret. För att den skall sitta ordentligt, tryck till med en torr duk.



Anweisungen für Abziehbilder-Anbringung: Die benötigten Abziehbilder vom Blatt abschneiden, in ein Glas reines Wasser für etwa 10" eintauchen, auf das Modell legen und dann vom Papierbogen abnehmen. Um eine bessere Haftung zu erzielen, die Abziehbilder mit einem reinen Tuch andrücken.

Instruction pour l'application des décalcomanies. Couper les décalcomanies choisies et les plonger environ 10" dans un peu d'eau propre. Les placer sur le modèle en les faisant glisser de leur feuille et presser avec un morceau de chiffon pour éliminer les bulles d'air.

Istrucciones Para la aplicación de las calcomanías: cortar las requeridas, sumergirlas en un recipiente de agua limpia durante 10", colocar las calcomanías sobre el modelo, haciéndolas deslizar sobre el papel. Para una mejor adherencia, presionarlas con un trapo limpio.

Transfers: knip het benodigde deel uit, dompel er ca. 10" onder water, oodt het transfer tegen het model en schuif het vanaf het papier op zijn plaats. Met een schoon doekje aandrukken.

Transfer application instructions in Japanese.

Указания по применению декалей: Отрежьте нужную вам часть декалей от общего листа, поместите ее на 1/2 минуты в чистую воду, затем, выбрав нужное место на модели, переведите тира изображение, сдвинув его с бумажной основы. Для лучшего прилипания промажьте декалей чистой тряпкой.

I numeri si riferiscono all'assortimento colori ITALERI Model Master / ITALERI ACRYLICPAINT
The indicated colour numbers refer to the ITALERI Model Master / ITALERI ACRYLICPAINT
Die angegebenen Farbnummern beziehen sich auf die ITALERI Model Master / ITALERI ACRYLICPAINT
Les références indiquées concernent les peintures ITALERI Model Master / ITALERI ACRYLICPAINT

PLACE ALL DECALS ON BOTH SIDES

A

FLAT ALUMINIUM
F.S. 37178

MODEL MASTER - 1401
ITALERI ACRYLICPAINT - 4677AP

B

GLOSS SILVER
F.S. 17178

MODEL MASTER - 1546
ITALERI ACRYLICPAINT - 4678AP

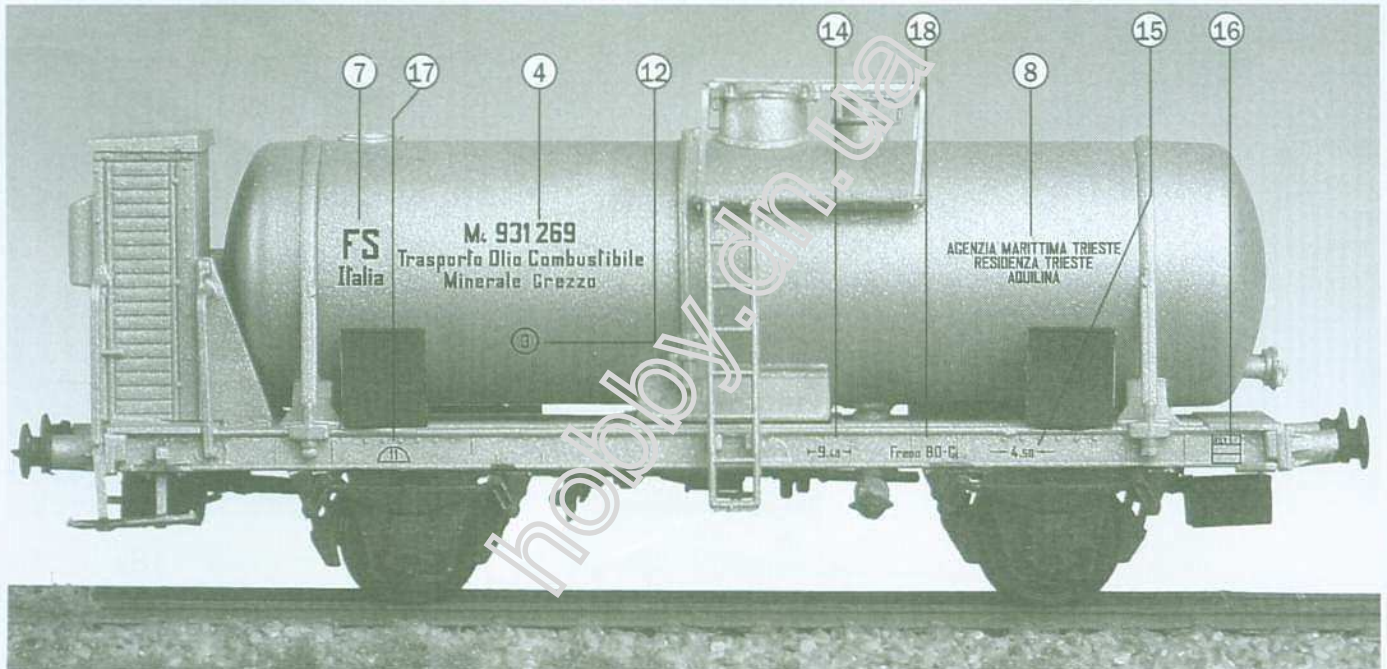
C

FLAT BLACK
F.S. 37038

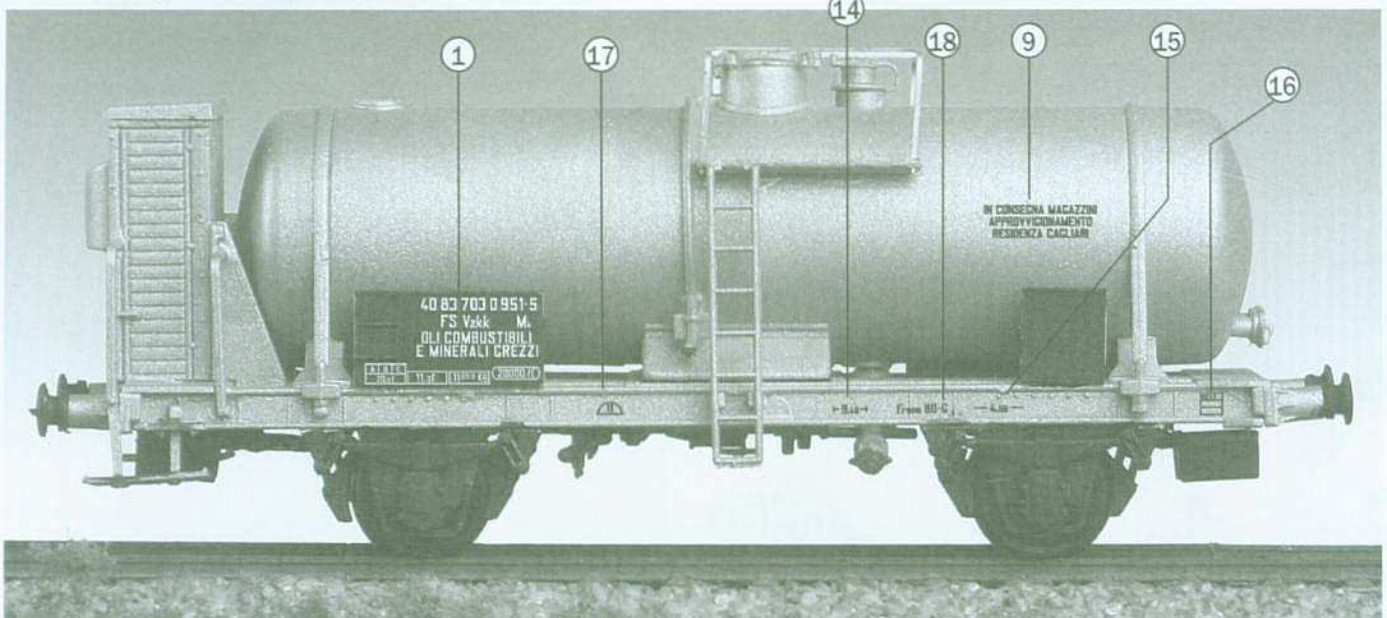
MODEL MASTER - 1749
ITALERI ACRYLICPAINT - 4768AP



Version 1 - 1950/1967



Version 2 - 1950/1967



In collaborazione con "Tutto Treno Modellismo Kit"