

Instruction

拼装說明書



KITTY
HAWK

1:32 scale

OV-10A/C "ブロンコ"

OV-10 A/C

"BRONCO"

Please visit our web site at
www.kittyhawkmodel.com



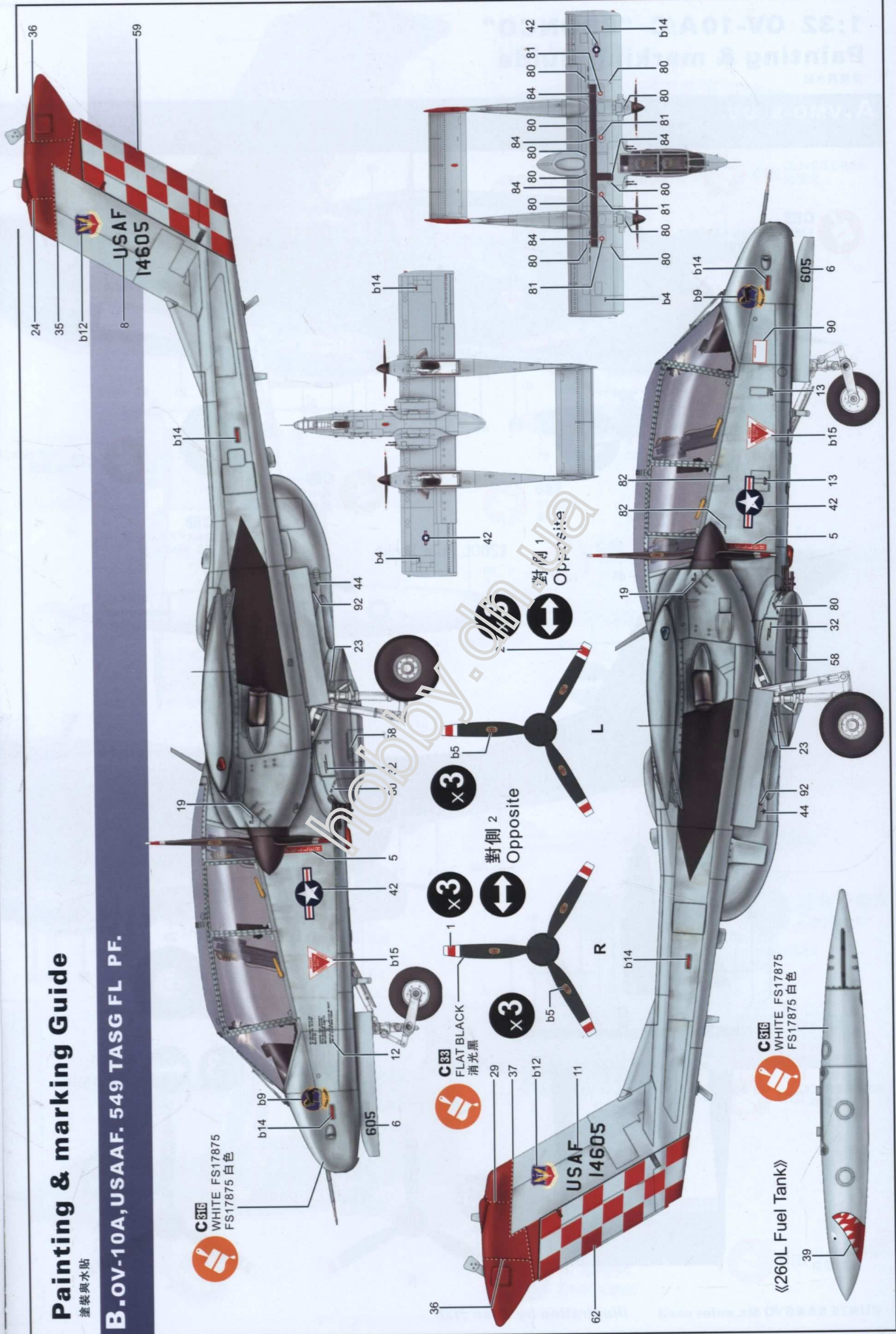
OV-10A/C "野馬"觀察機

KH32004

Painting & marking Guide

塗裝與水貼

B.OV-10A, USAAF. 549 TASF FL PF.





《130L Fuel Tank》



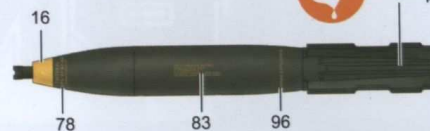
《MK.82 500 IB bomb》

C33 OLIVER DRAB
橄欖色



《MK.82 Snakeye 500 IB bomb》

C33 OLIVER DRAB
橄欖色



《AIM-9B》

C8 SILVER
銀色

C1 WHITE
白色

? 隨愛好選擇
Optional



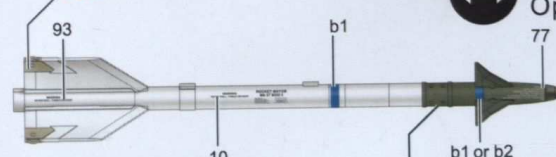
↔ 對側 7
Opposite

↔ 對側 14
Opposite

《AIM-9L》

C8 SILVER
銀色

↔ 對側 76
Opposite

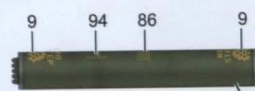


↔ 對側 7
Opposite

? 隨愛好選擇
Optional

C33 OLIVER DRAB
橄欖色

《2.75 inch Rocket》



C33 OLIVER DRAB
橄欖色

《5 inch ZUNI Rocket》

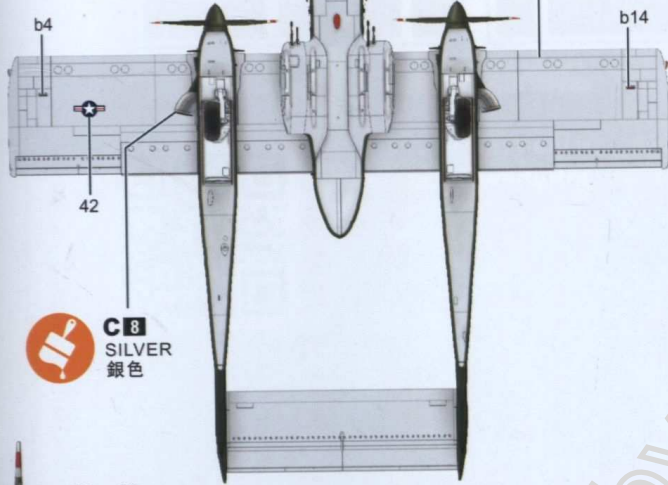


↔ 對側相同
Both sides

C33 OLIVER DRAB
橄欖色

b14 71

C311 GRAY FS 36622
FS 36622 灰



C8 SILVER
銀色

82 82



READ BEFORE ASSEMBLY

在組合您的模型之前，請充分閱讀本冊說明書。組合模型您需要如下物品（需另購）：模型膠水；一把模型鉗或一把用於將零件從框架上切下的模型筆刀。筆刀同樣可以用來修整零件的合模綫。祝您制作愉快！

Before assembling your model kit, read through these instructions carefully. To assemble this kit, you will need Plastic glue (not include). A pair of side cutter or a sharp modelling knife is required for removing parts from the frame. Plastic mould lines can be removed with the modelling knife.



請注意
Special instructions



隨愛好選擇
Optional



組合完成
Finished Assembly



制作兩組
Make Two



配重
Weight



塗色
Painting

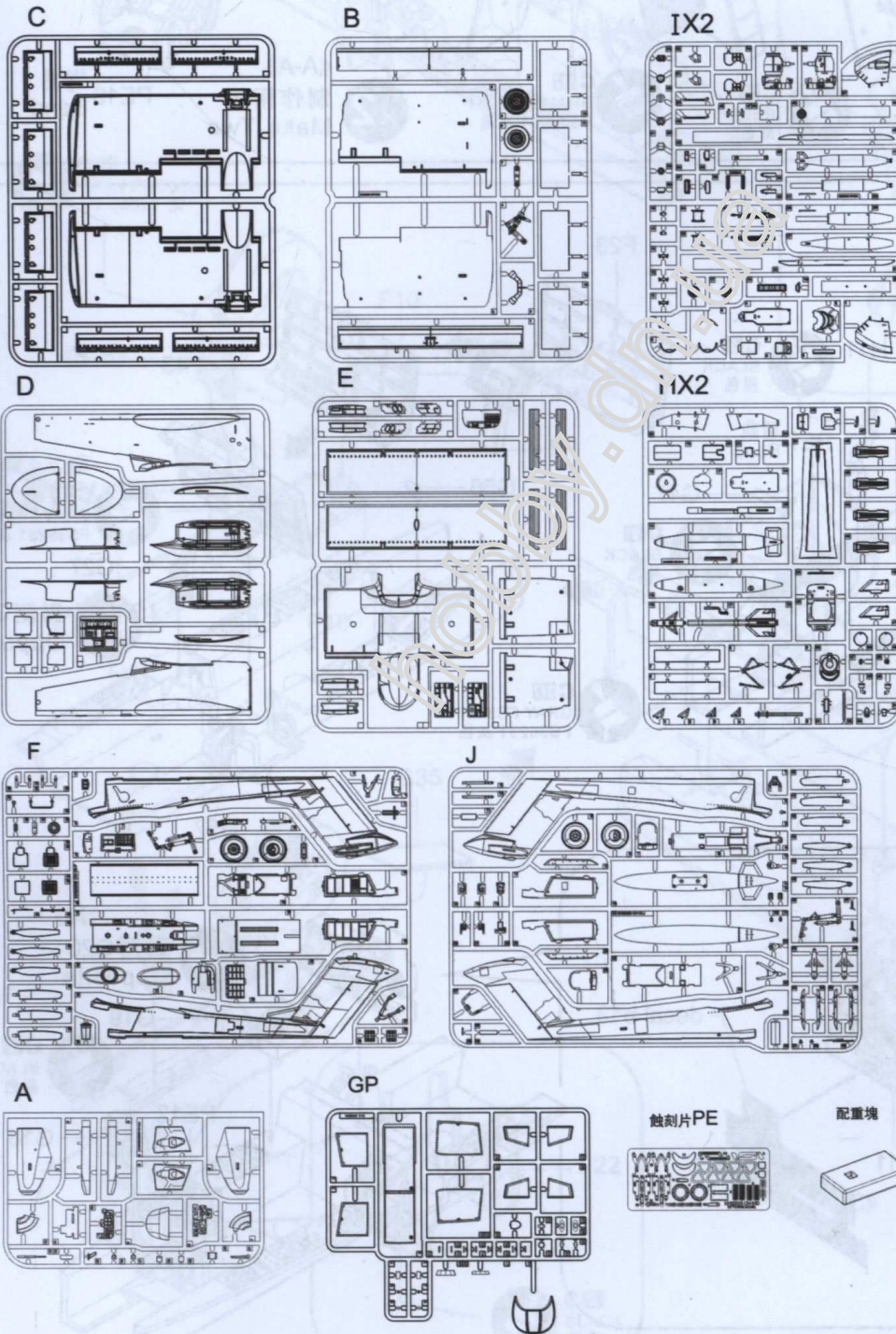


無需膠粘
Do Not Cement

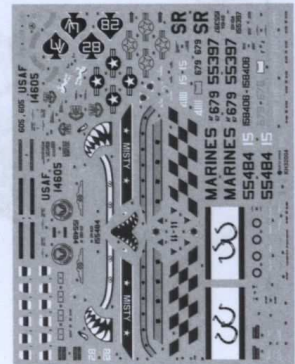


對側
Opposite

部品圖 PARTS



DECAL



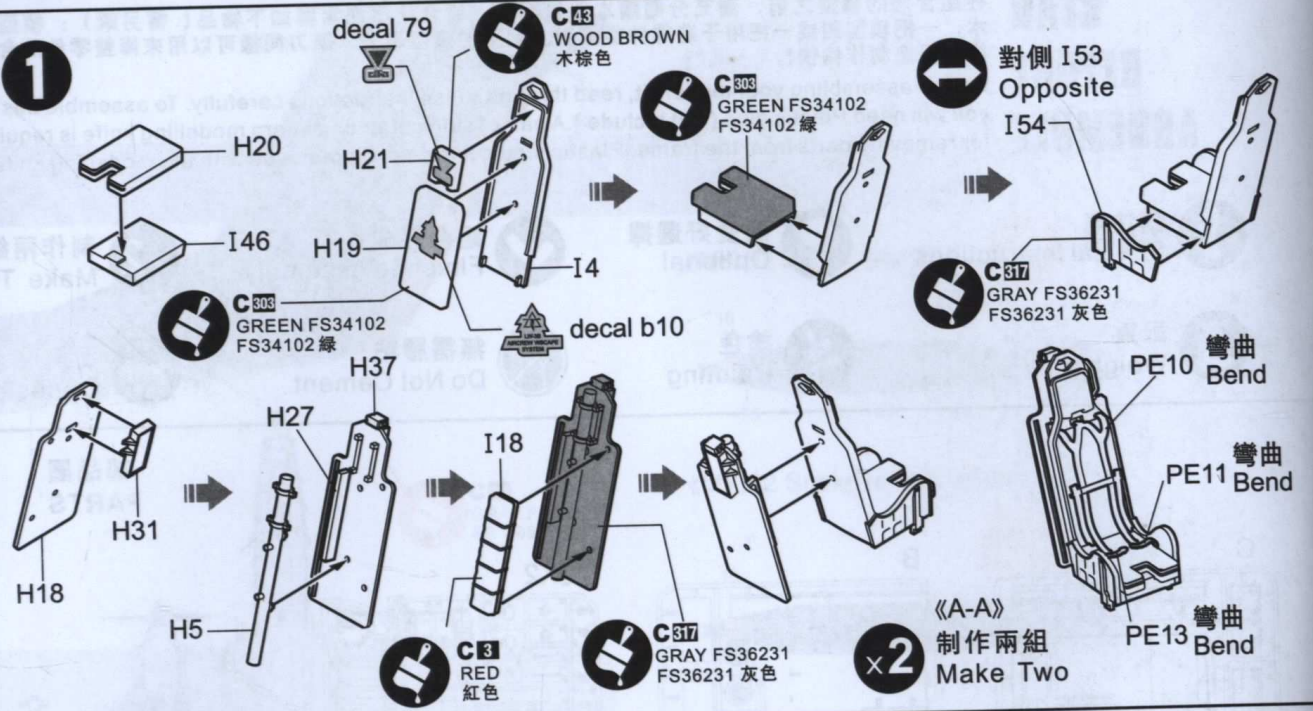
蝕刻片PE



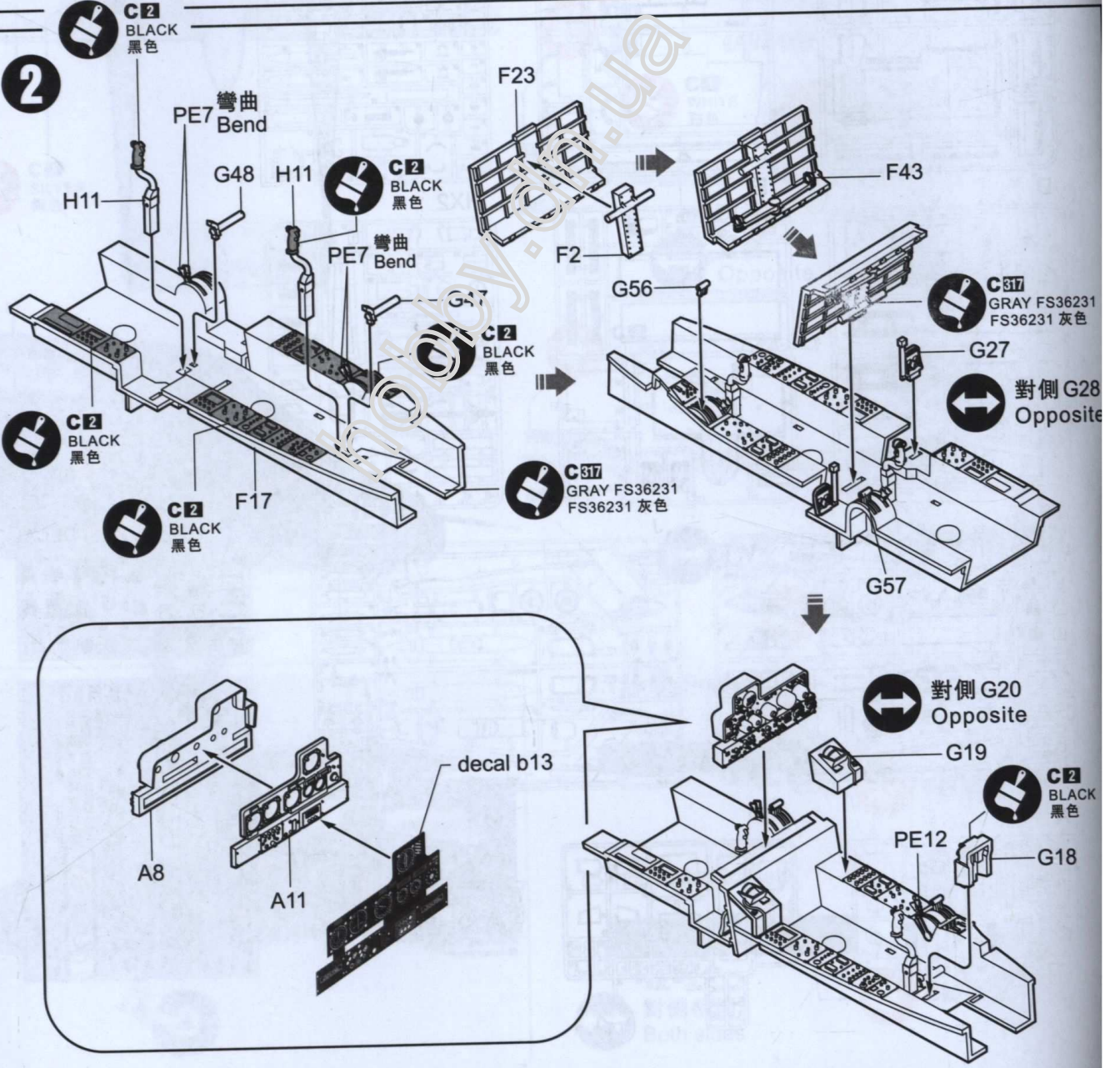
配置塊



1

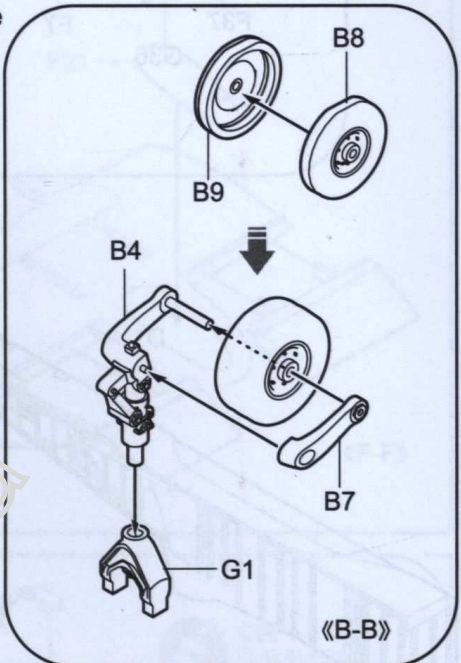
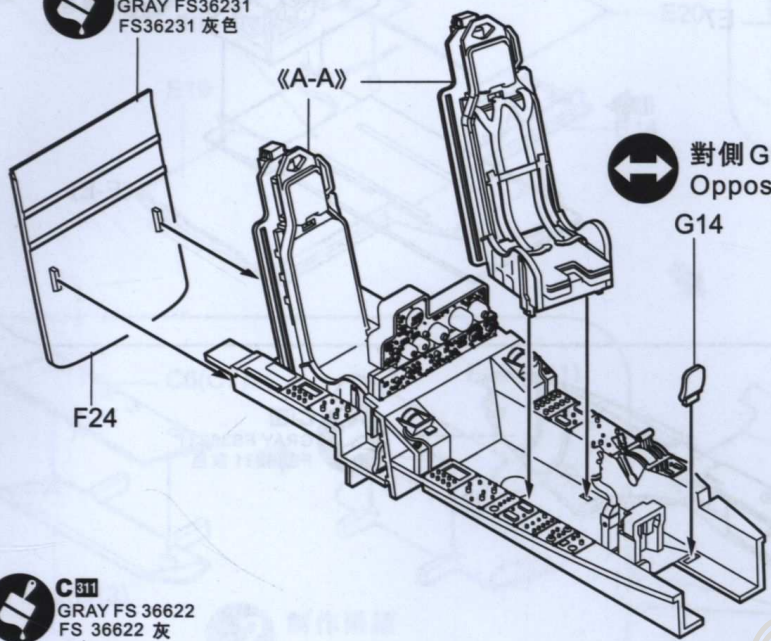


2

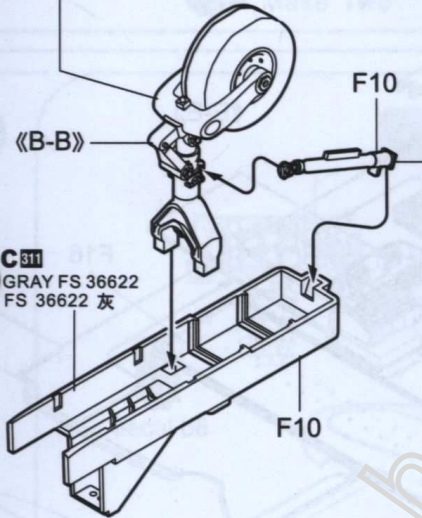


3

C317
GRAY FS36231
FS36231 灰色

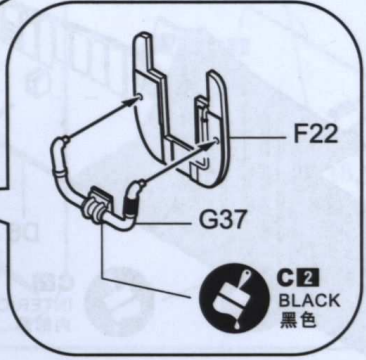
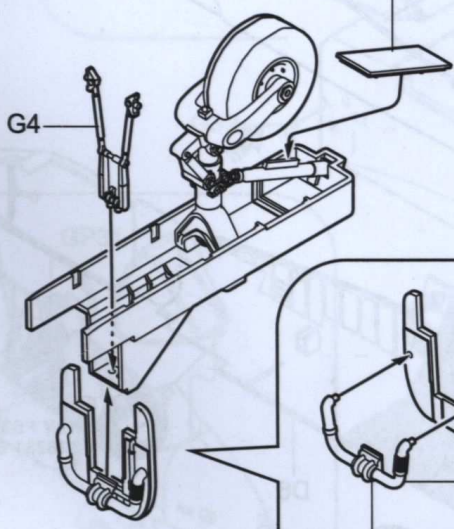
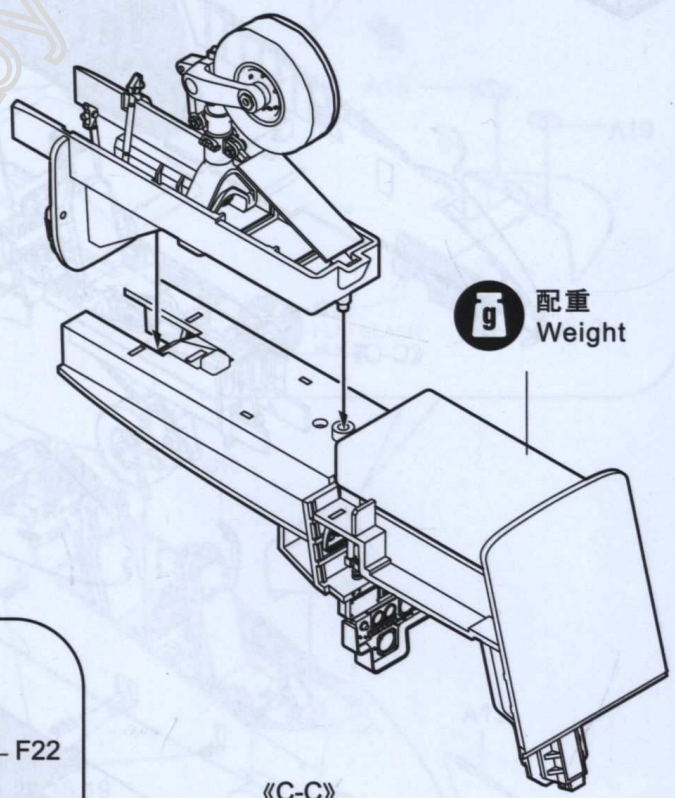
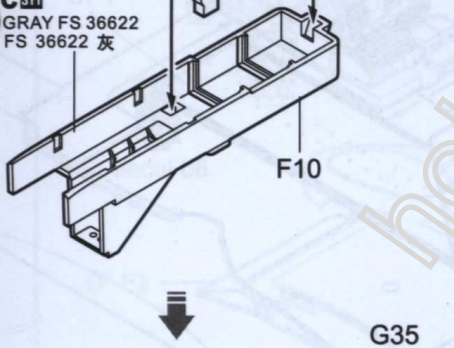


C311
GRAY FS 36622
FS 36622 灰

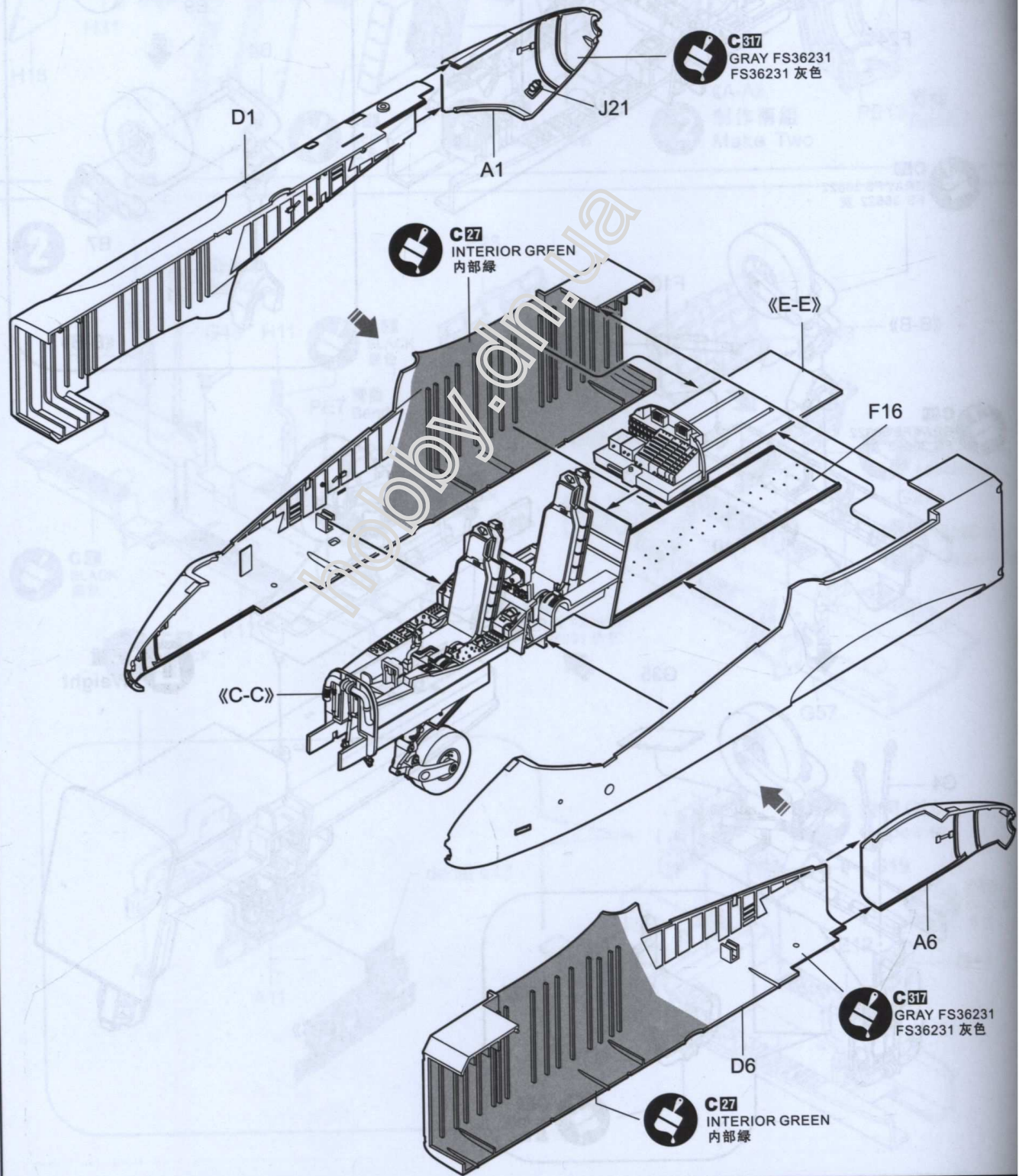
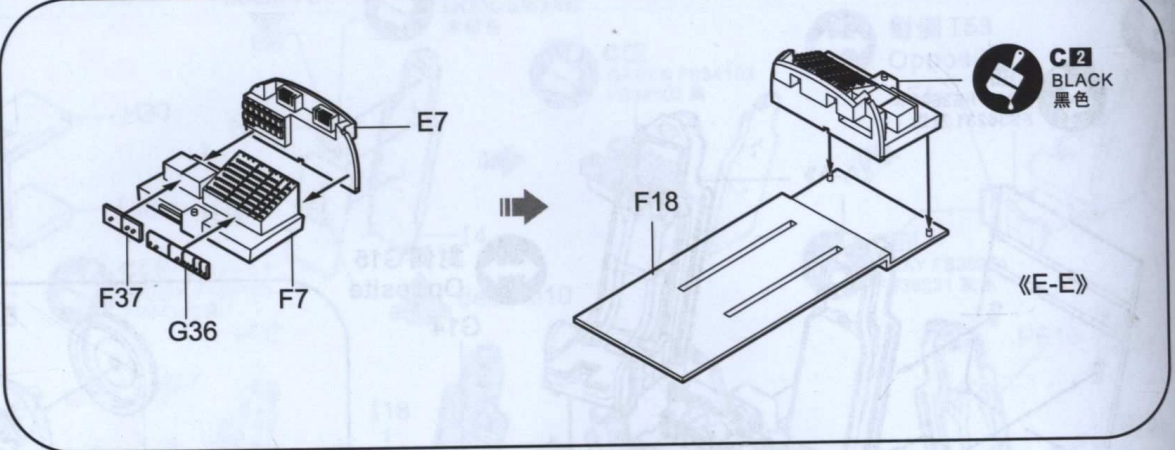


C311
GRAY FS 36622
FS 36622 灰

C311
GRAY FS 36622
FS 36622 灰



4



C2
BLACK
黑色

C57
GRAY FS36231
FS36231 灰色

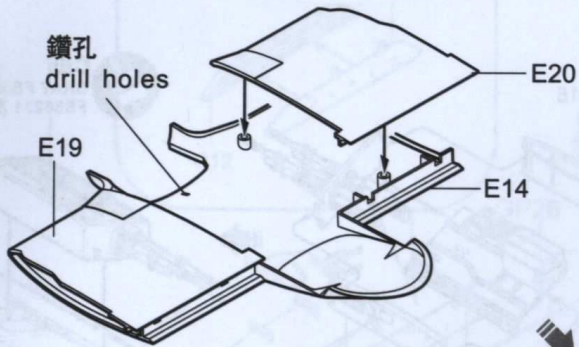
C27
INTERIOR GREEN
内部绿

C57
GRAY FS36231
FS36231 灰色

C27
INTERIOR GREEN
内部绿

5

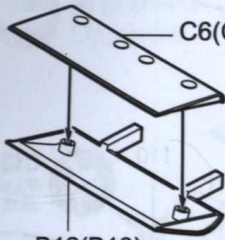
鑽孔
drill holes



請使用一支模型手鑽鑽孔
you will need one of hobby
drill like this to drill holes.
(not include)

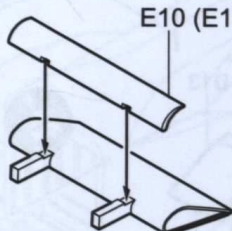


C6(C7)



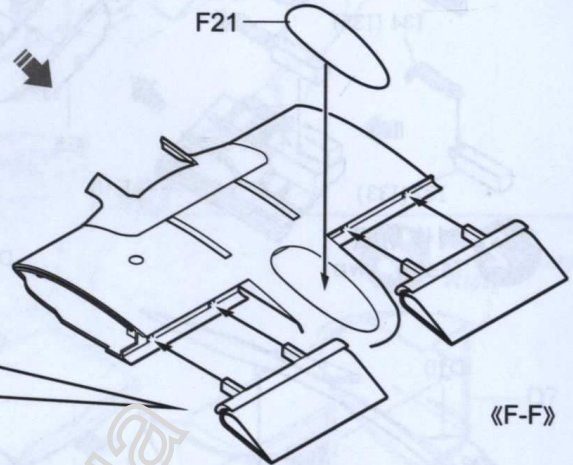
B12(B13)

E10 (E11)



×2 制作兩組
Make Two

F21



《F-F》

6

decal b8

decal b11

《F-F》

A20

A19

C33
FLAT BLACK
消光黑

A18

A19

C33
FLAT BLACK
消光黑

A10

G9

G39

G10

C3
RED
紅色

D16,17,18,19

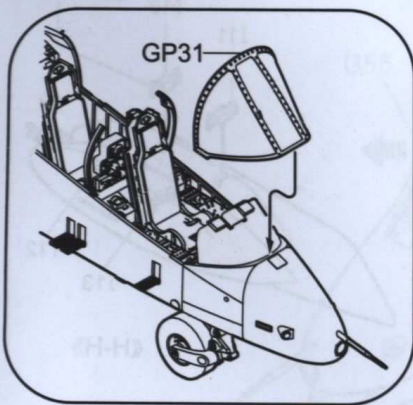
A13

GP31

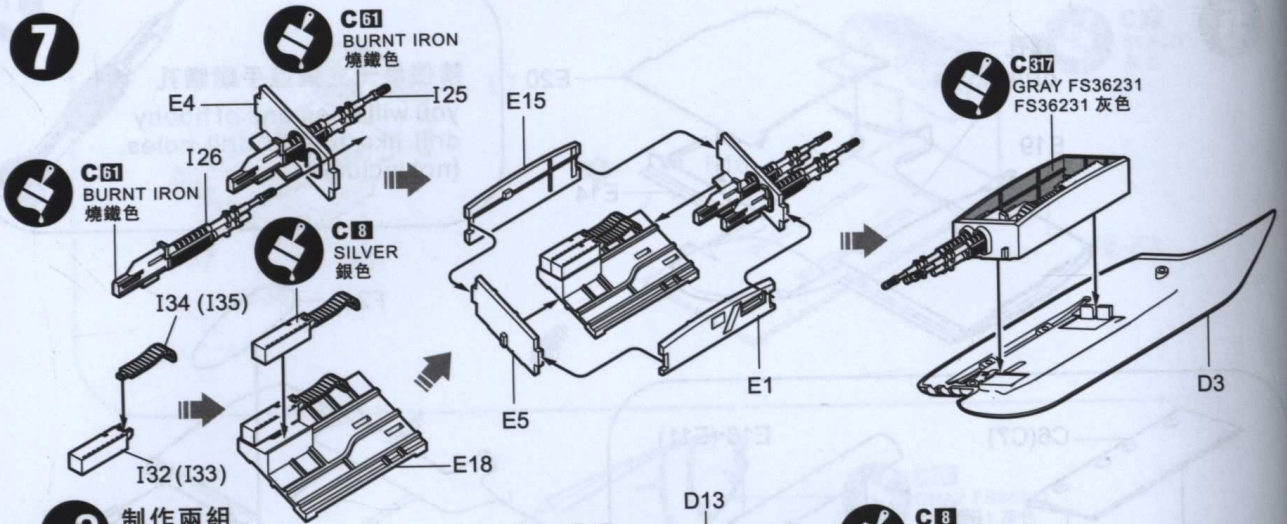
GP10
對側 GP11
Opposite

A16
對側 A17
Opposite

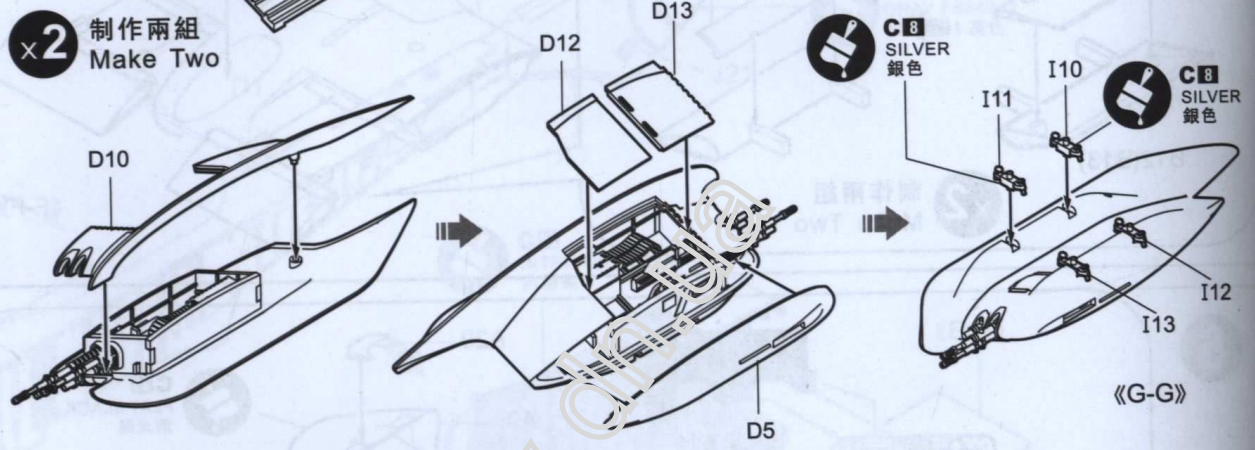
GP23



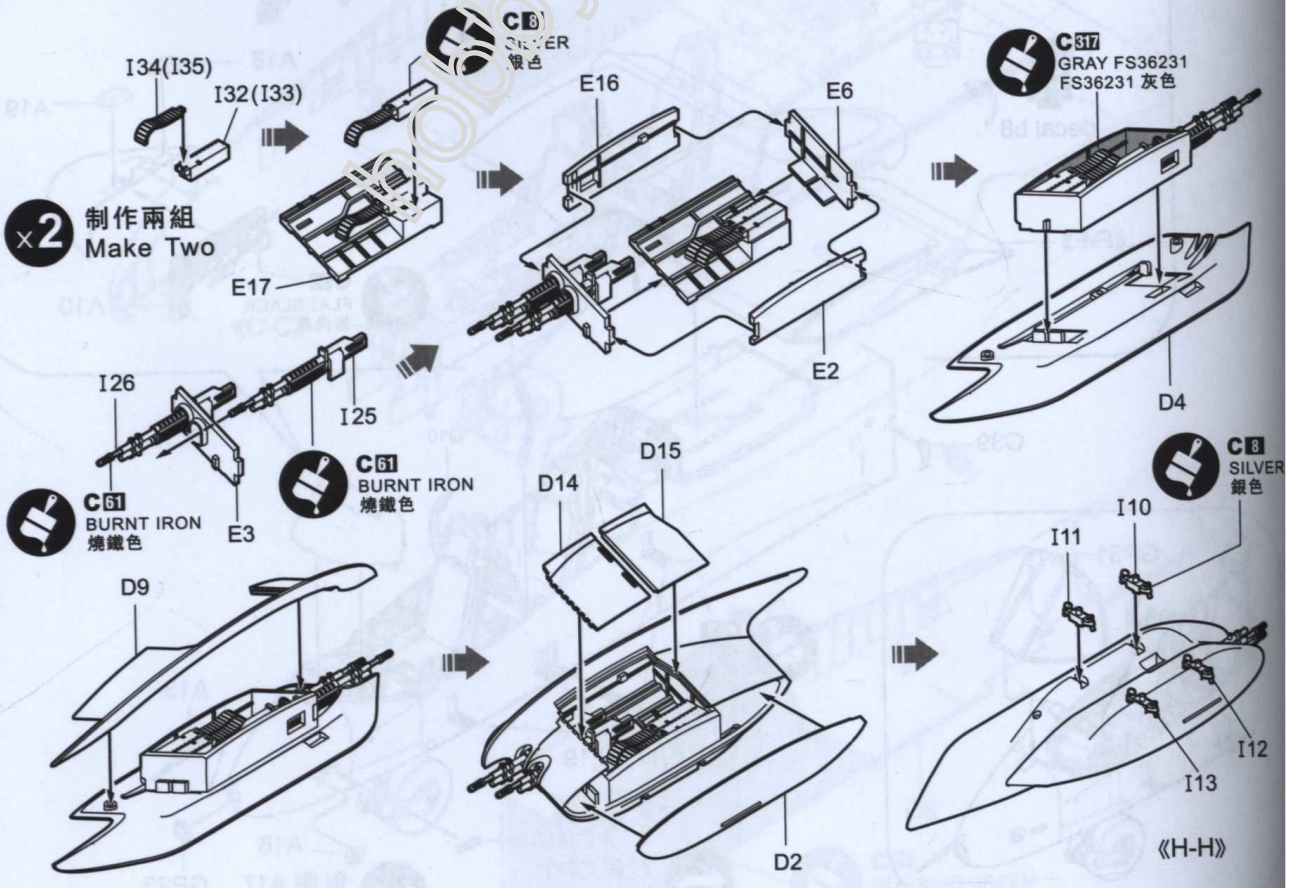
7



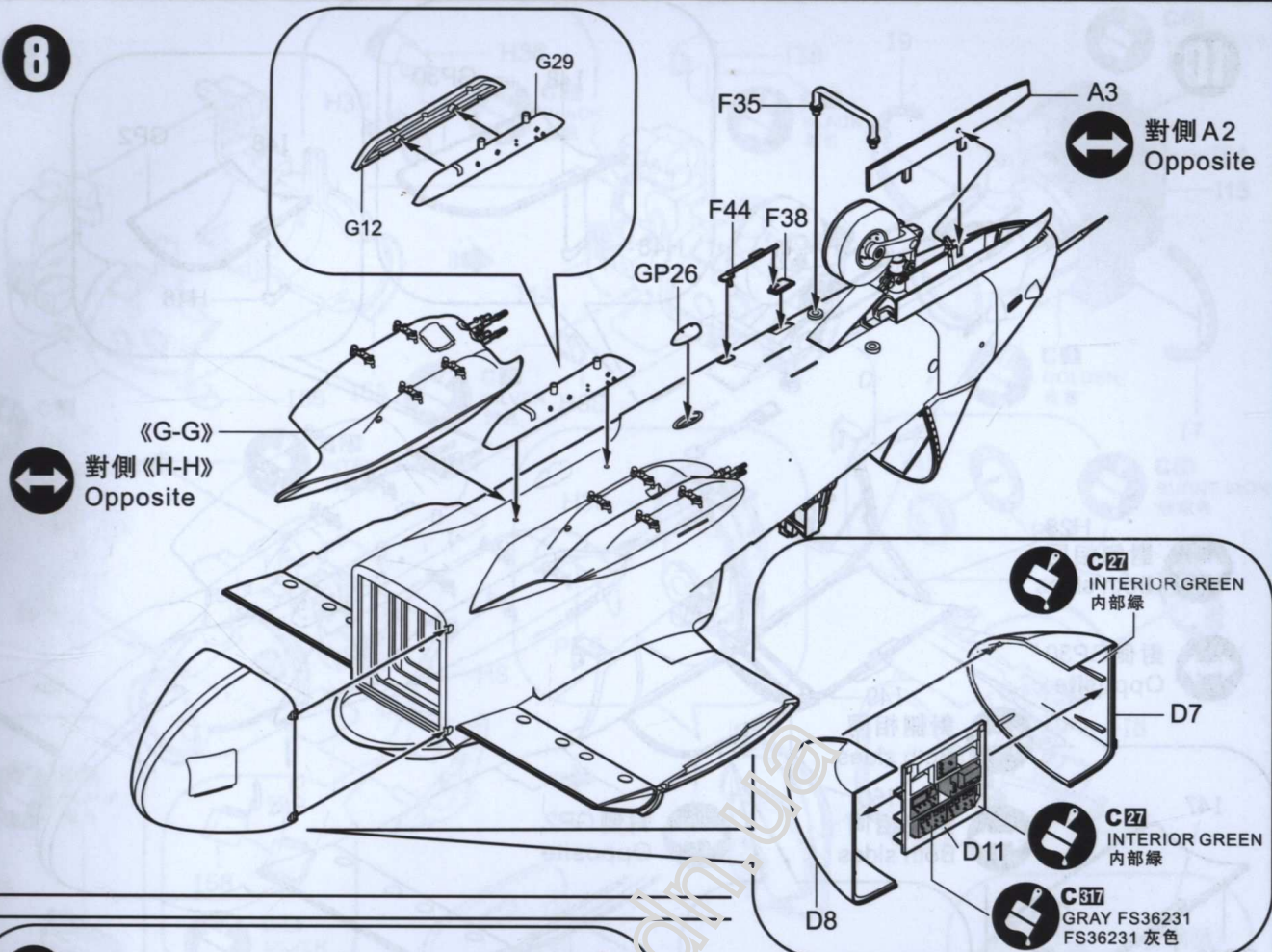
x2 制作兩組 Make Two



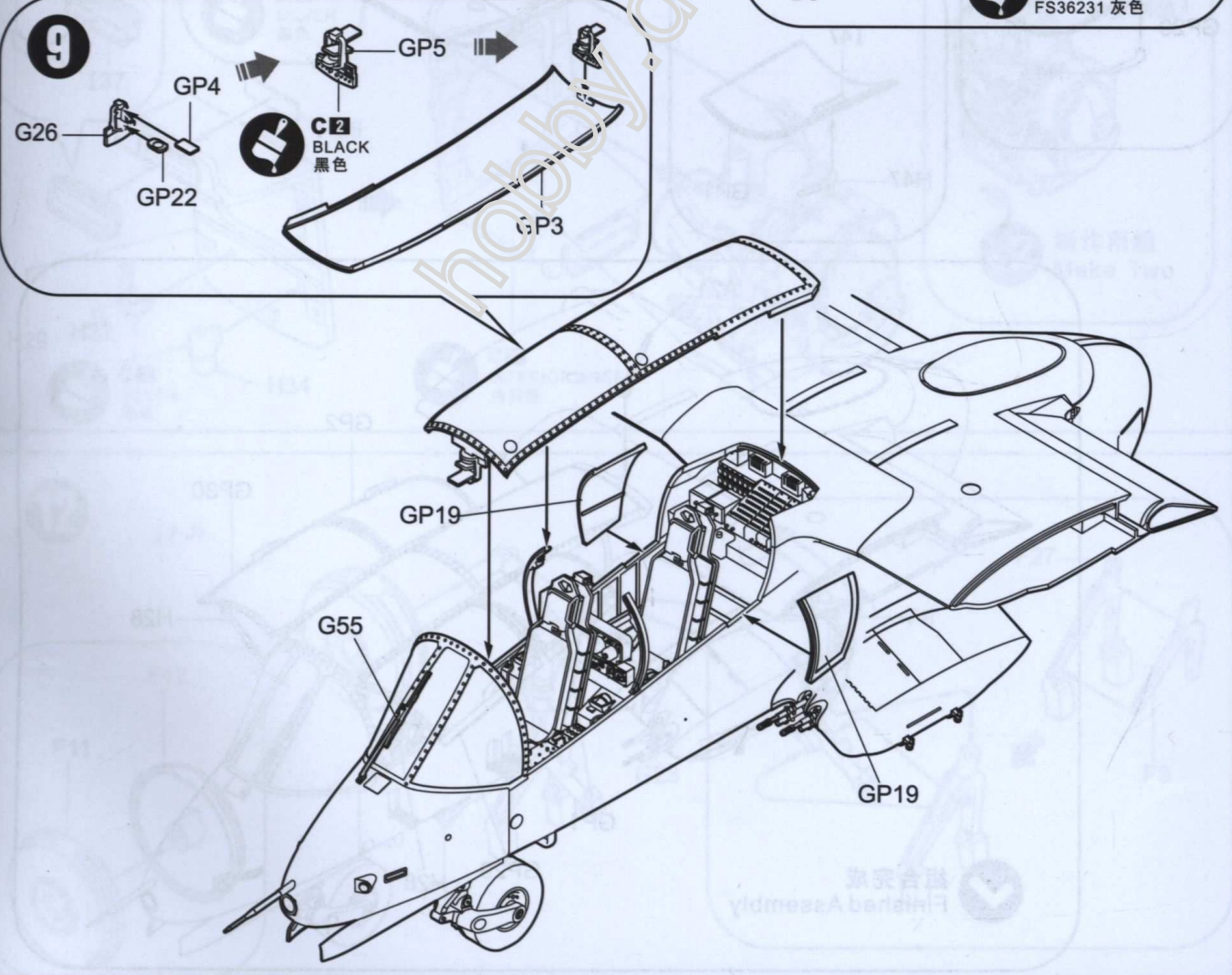
x2 制作兩組 Make Two



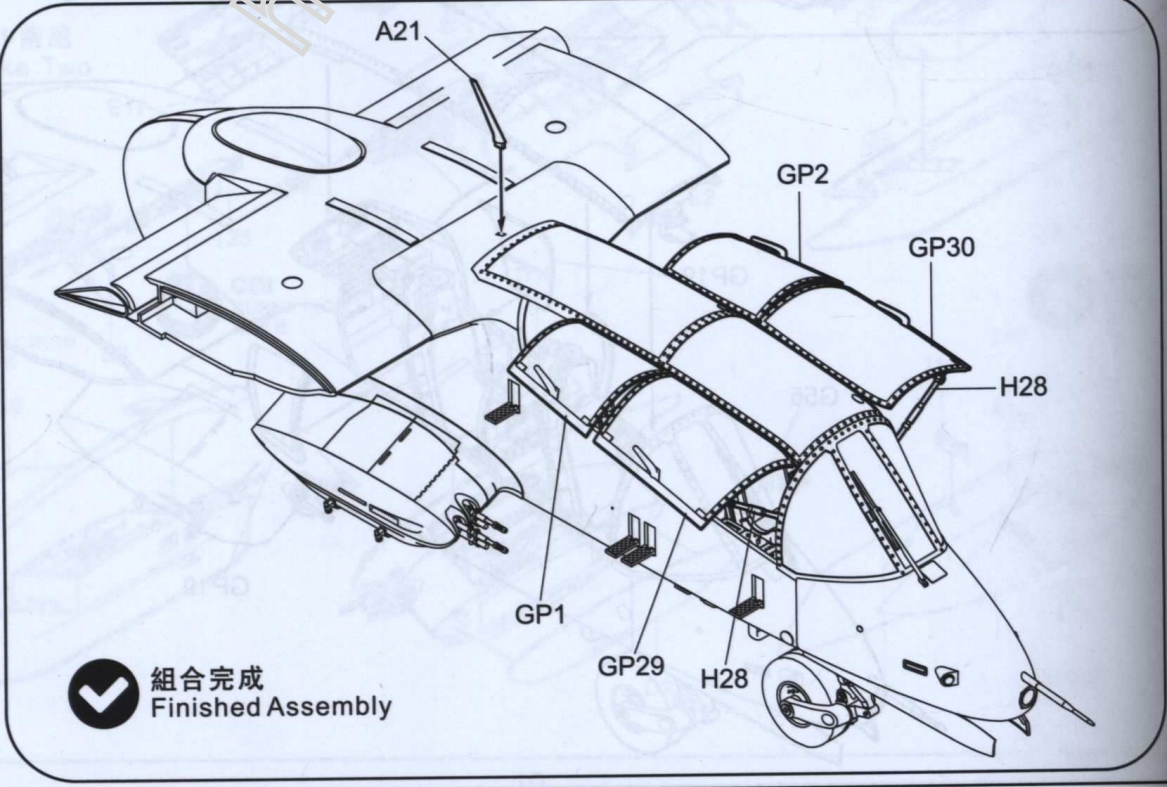
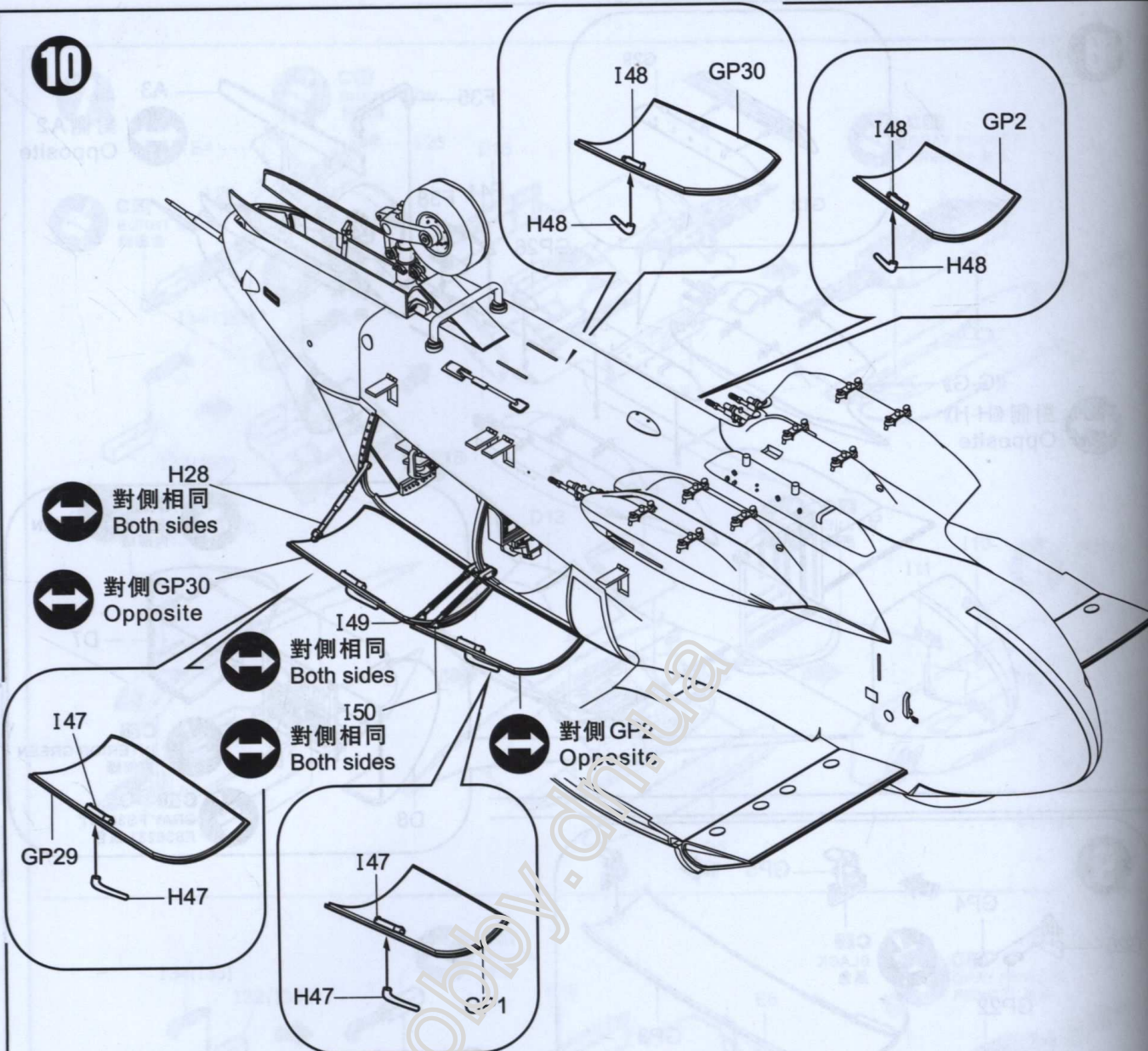
8



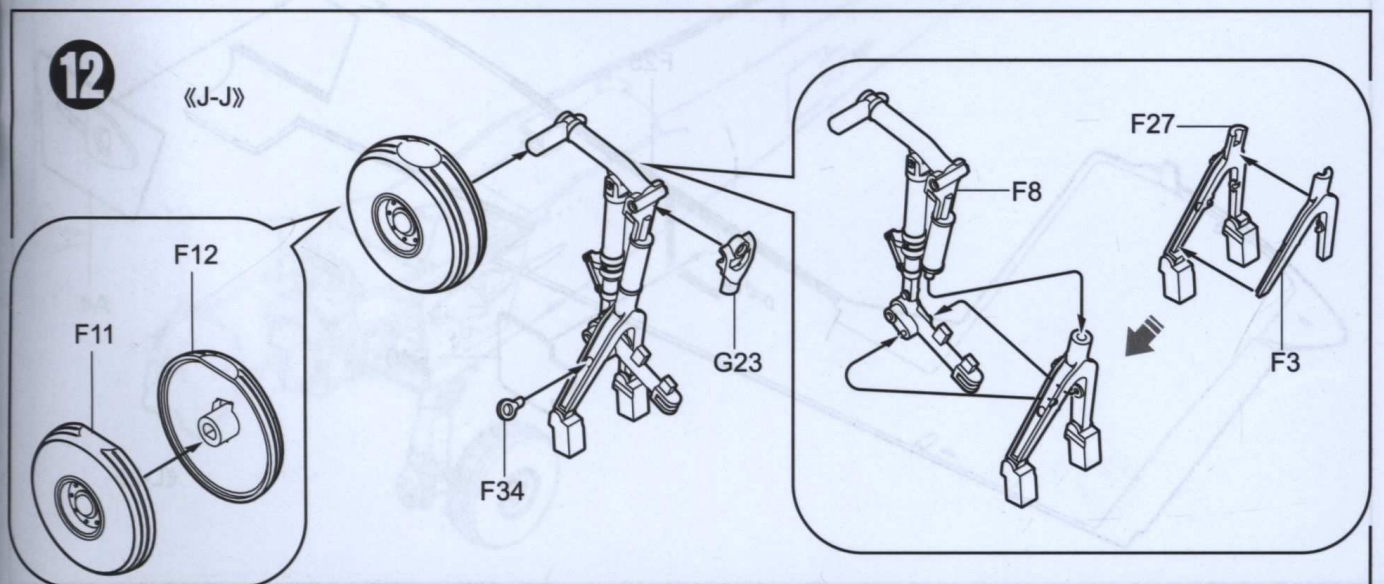
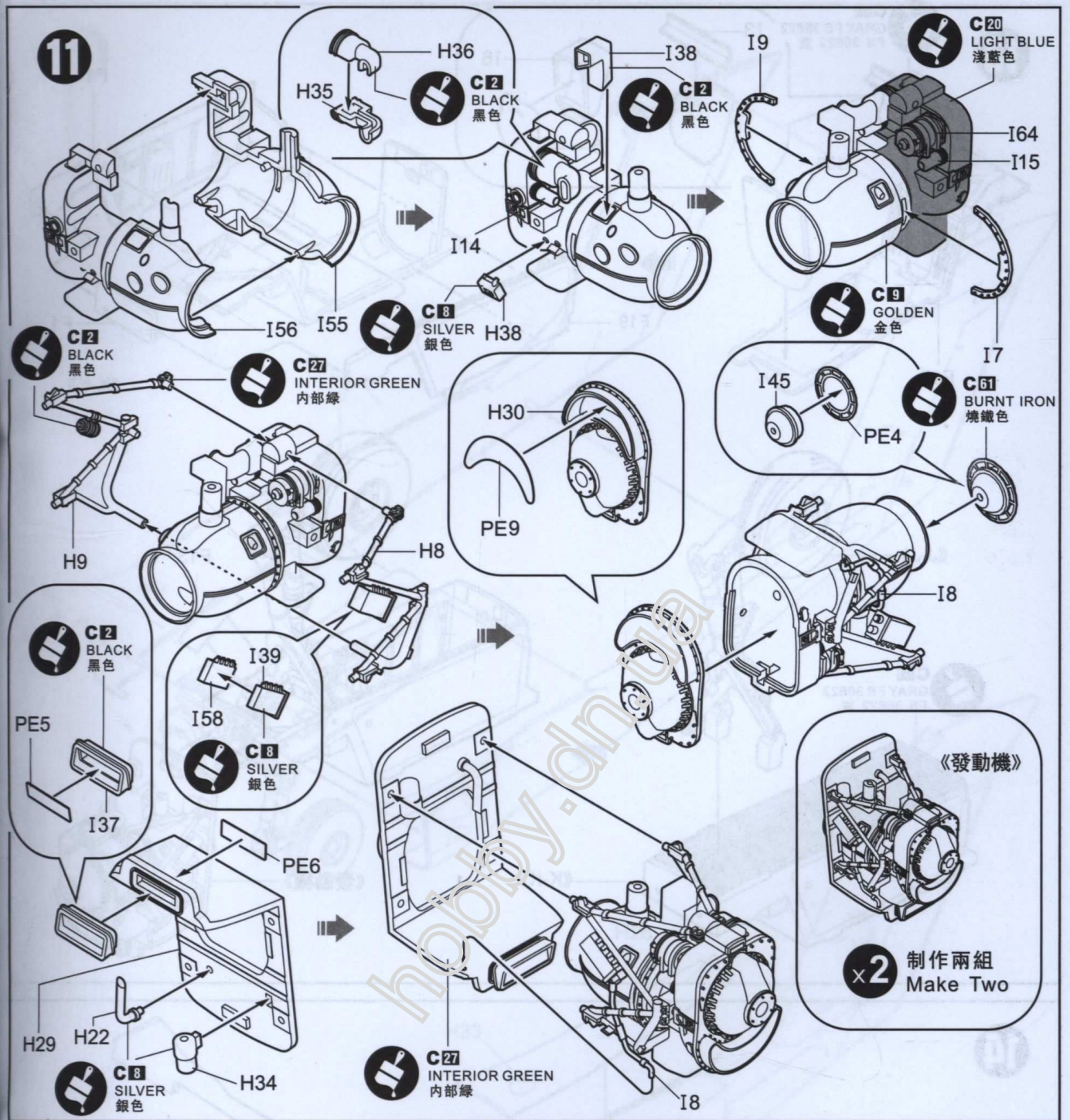
9



10



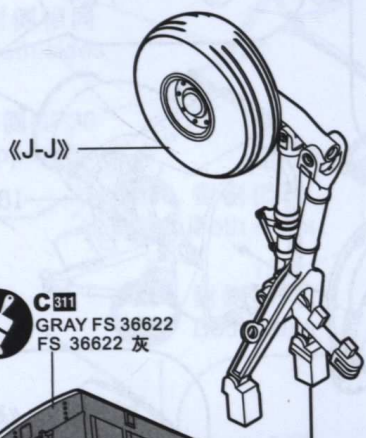
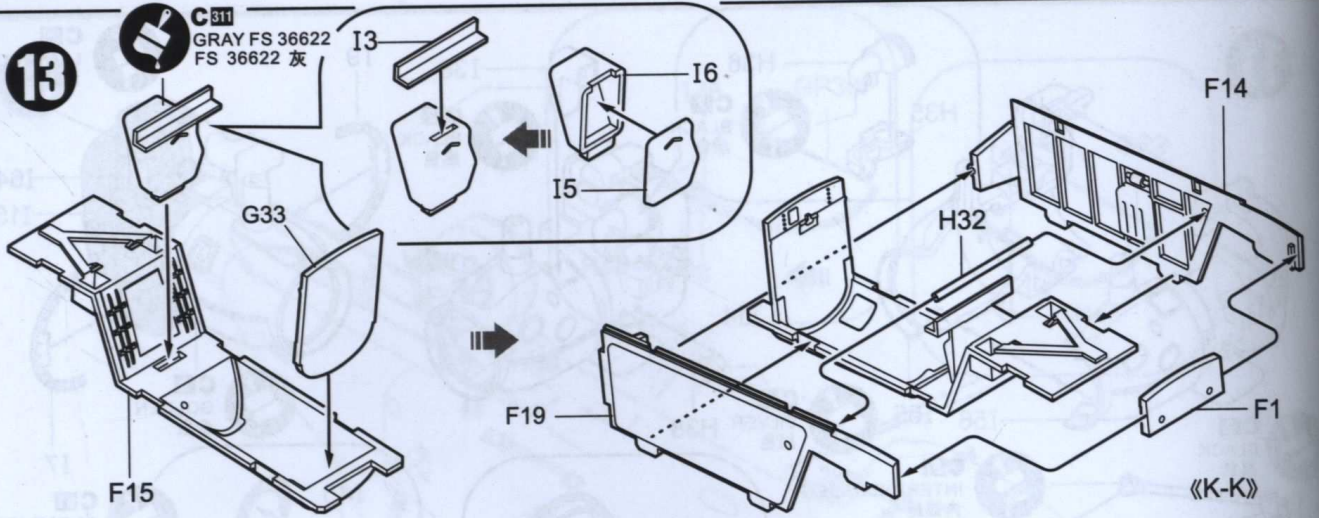
✓ 組合完成
Finished Assembly



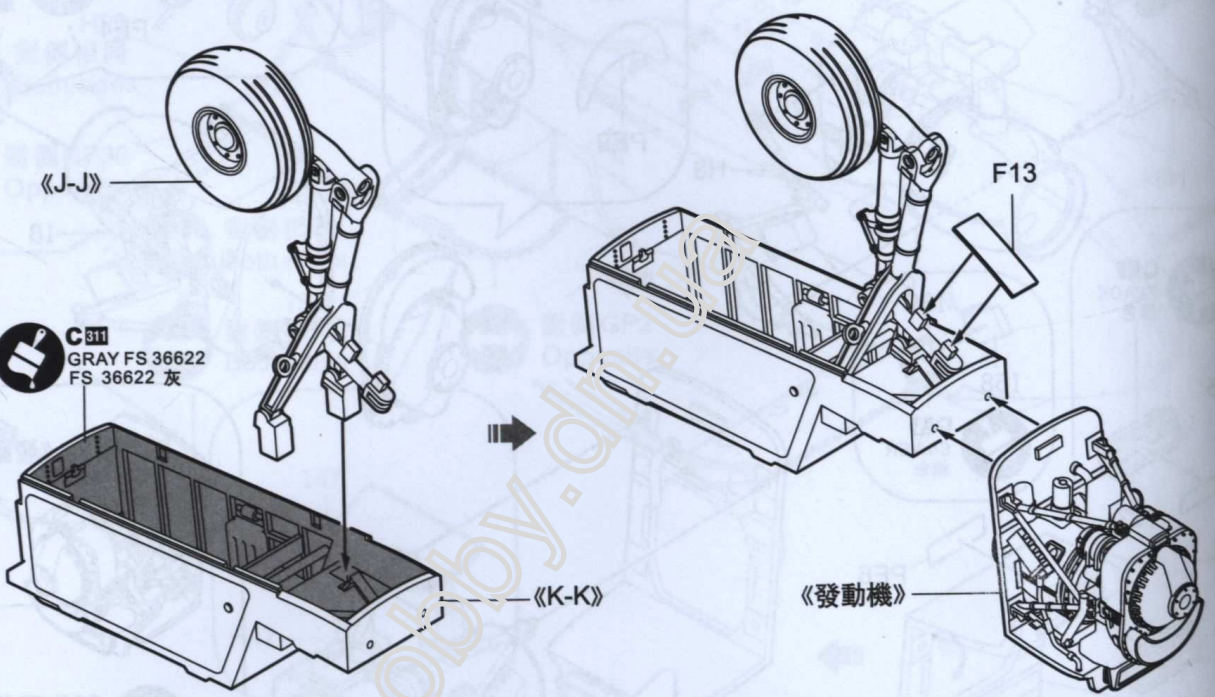
13



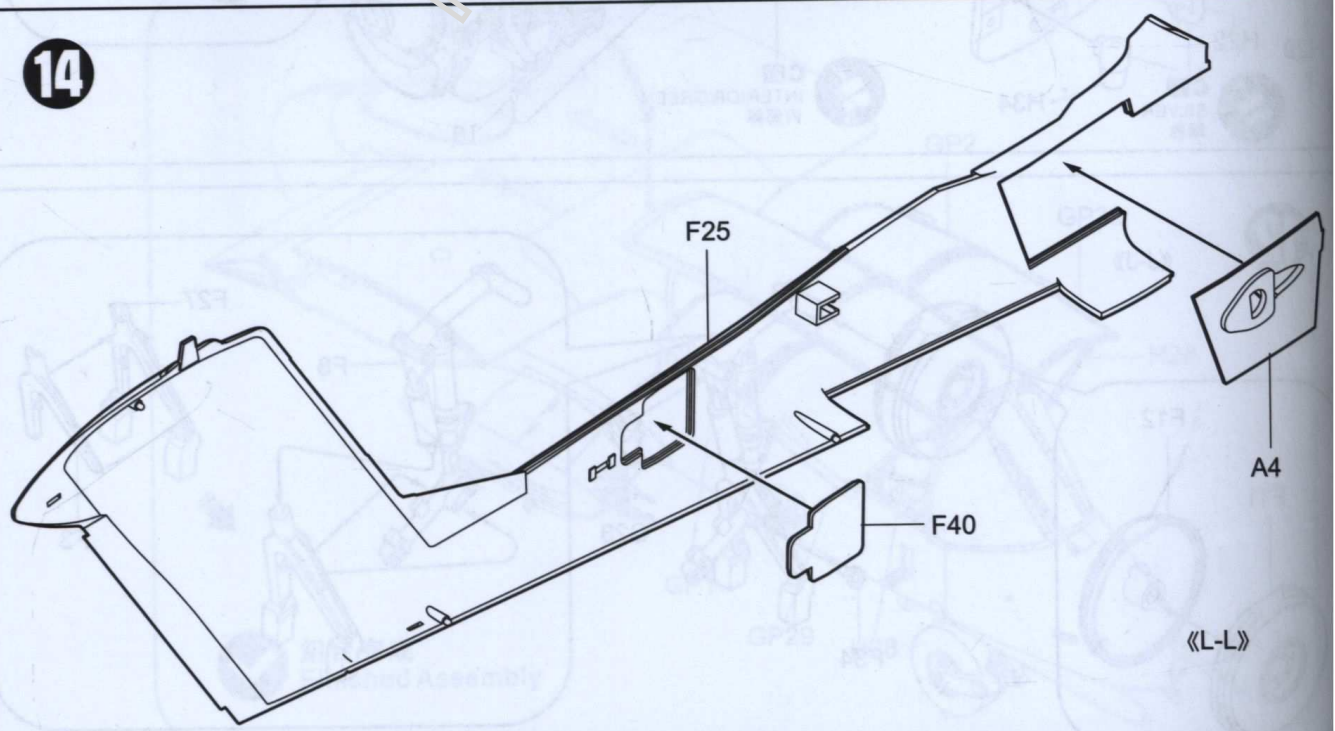
C311
GRAY FS 36622
FS 36622 灰

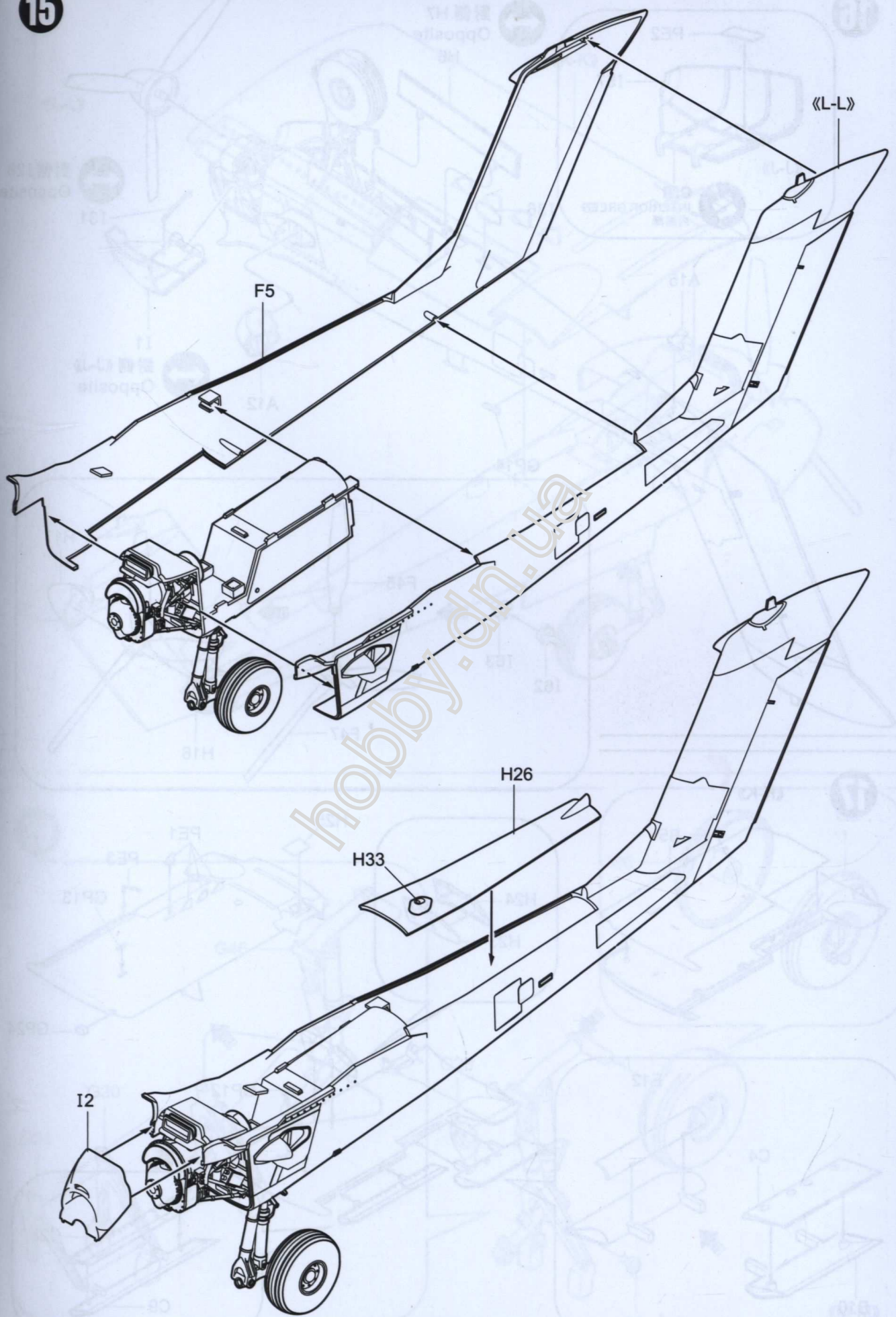


C311
GRAY FS 36622
FS 36622 灰



14





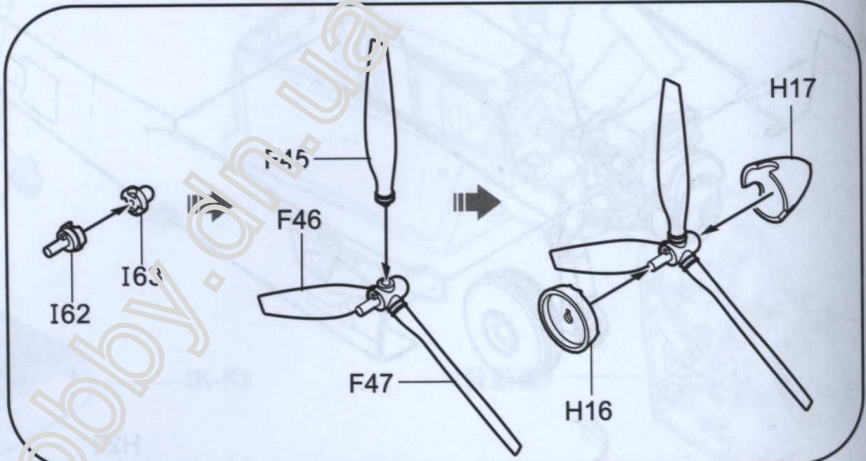
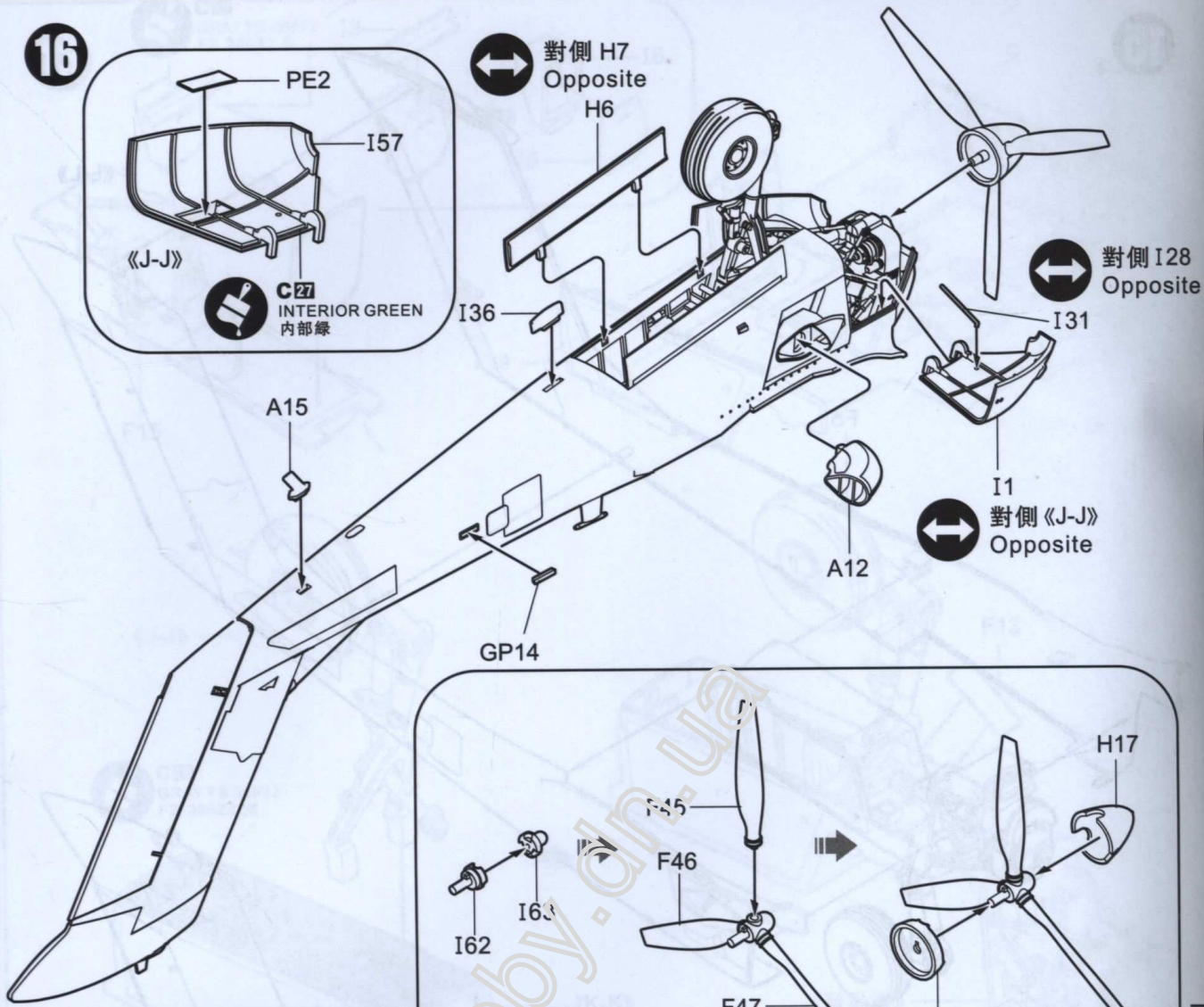
16



對側 H7
Opposite
H6

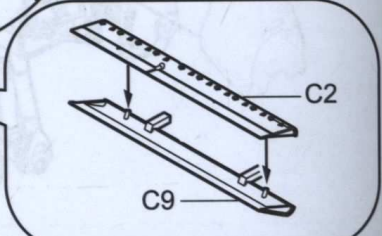
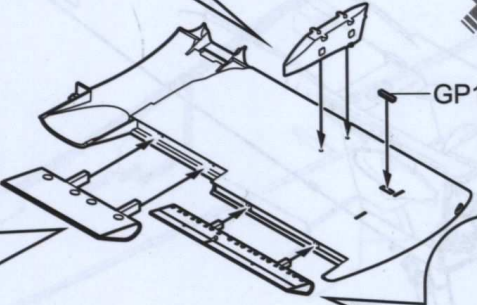
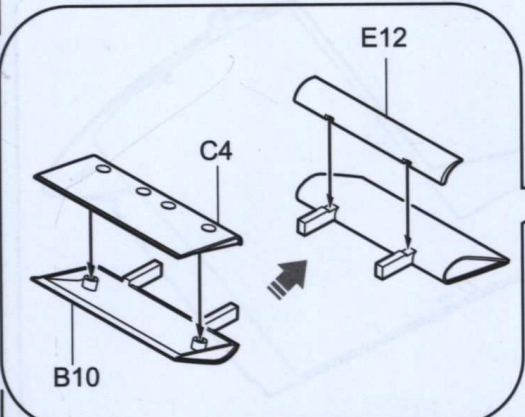
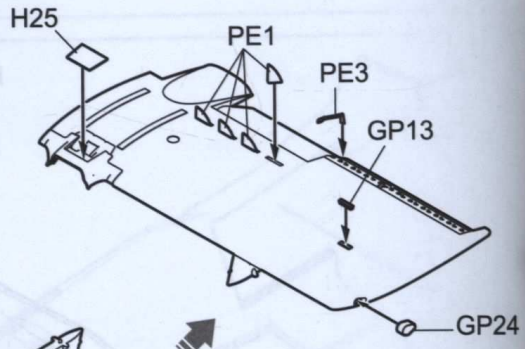
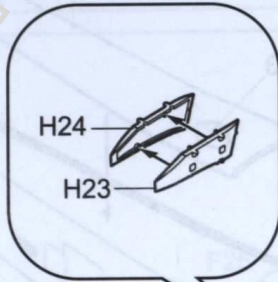
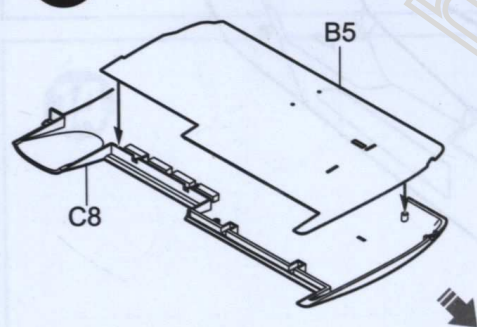
對側 I28
Opposite

對側《J-J》
Opposite



17

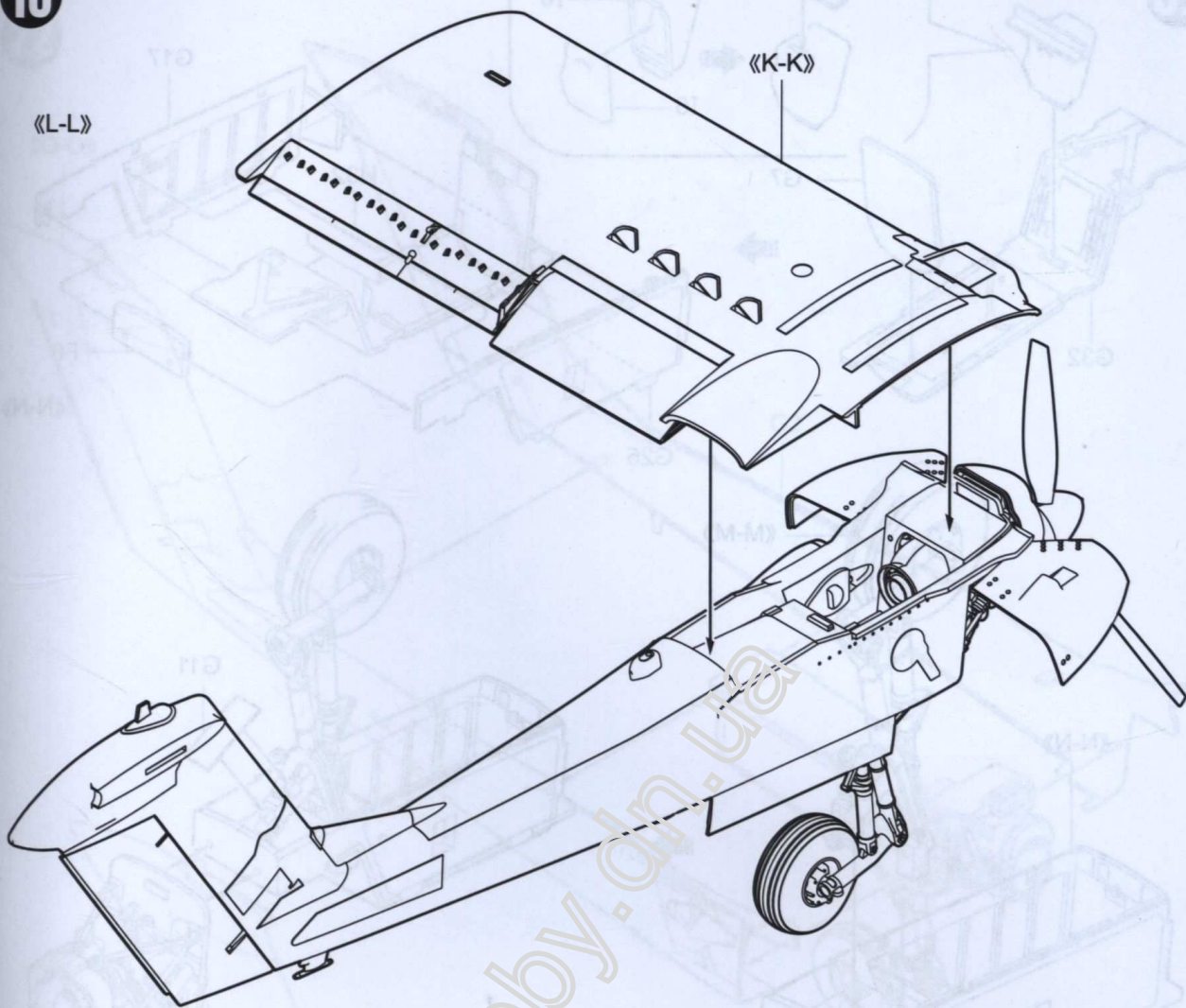
《K-K》



18

«L-L»

«K-K»

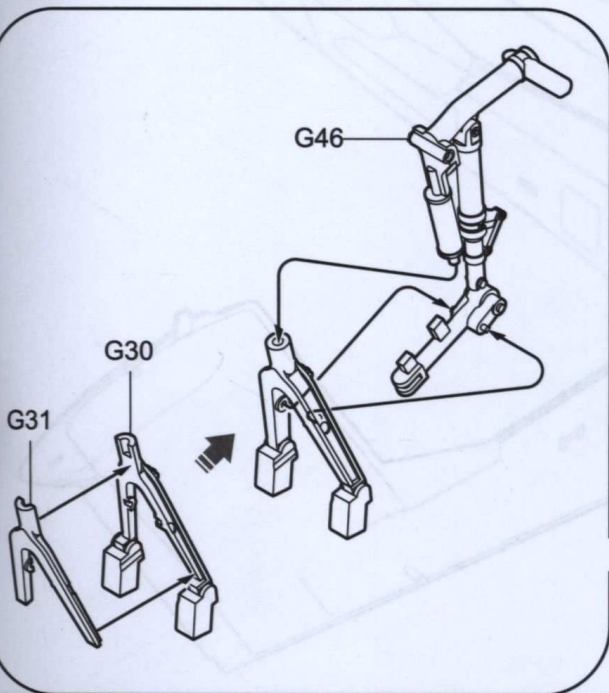


19

G46

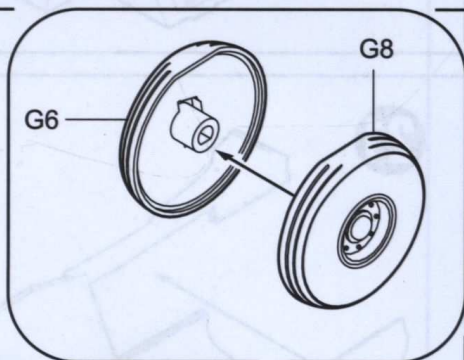
G30

G31



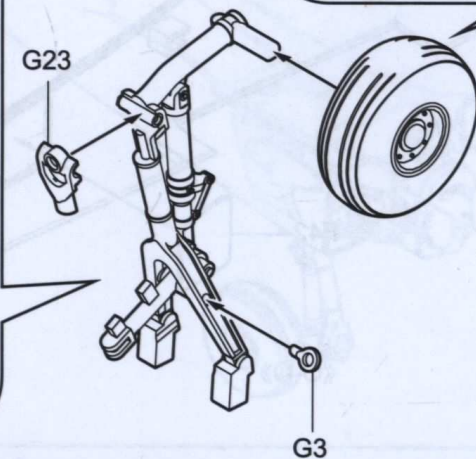
G6

G8



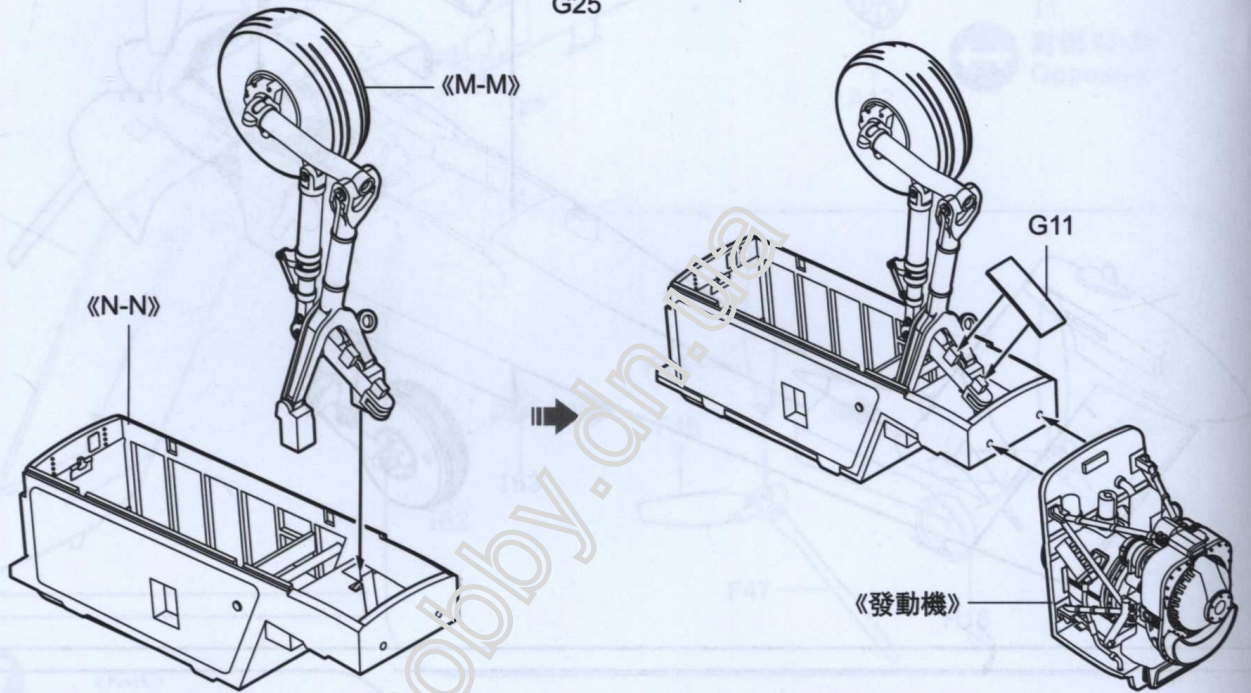
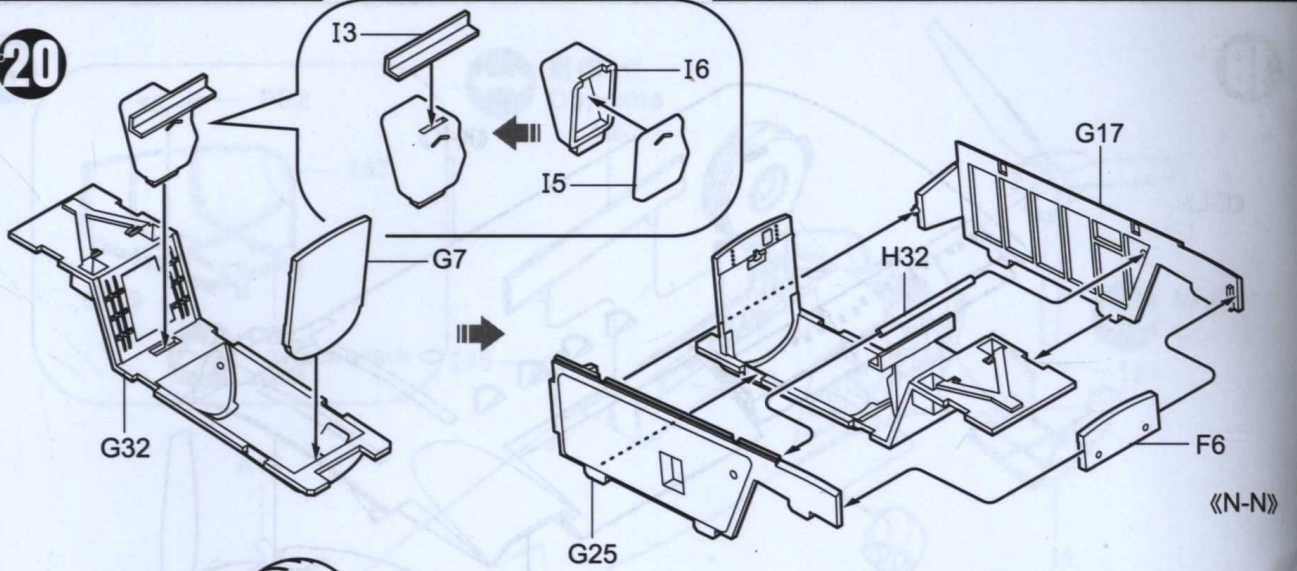
G23

G3

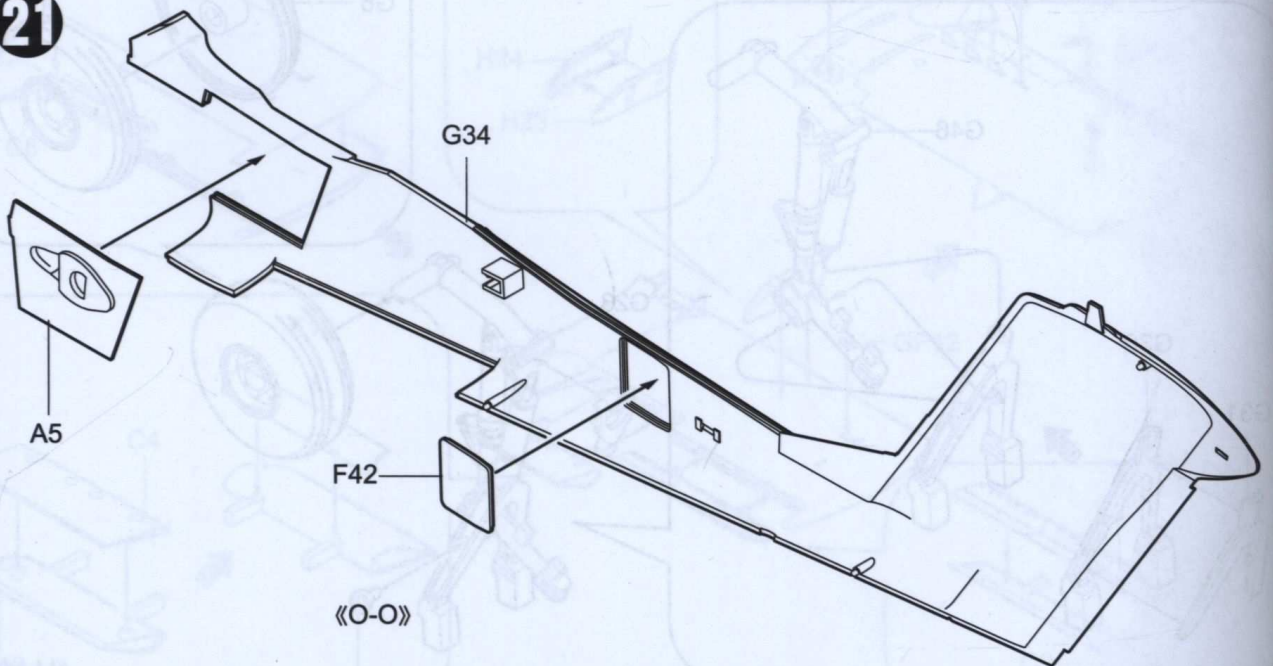


«M-M»

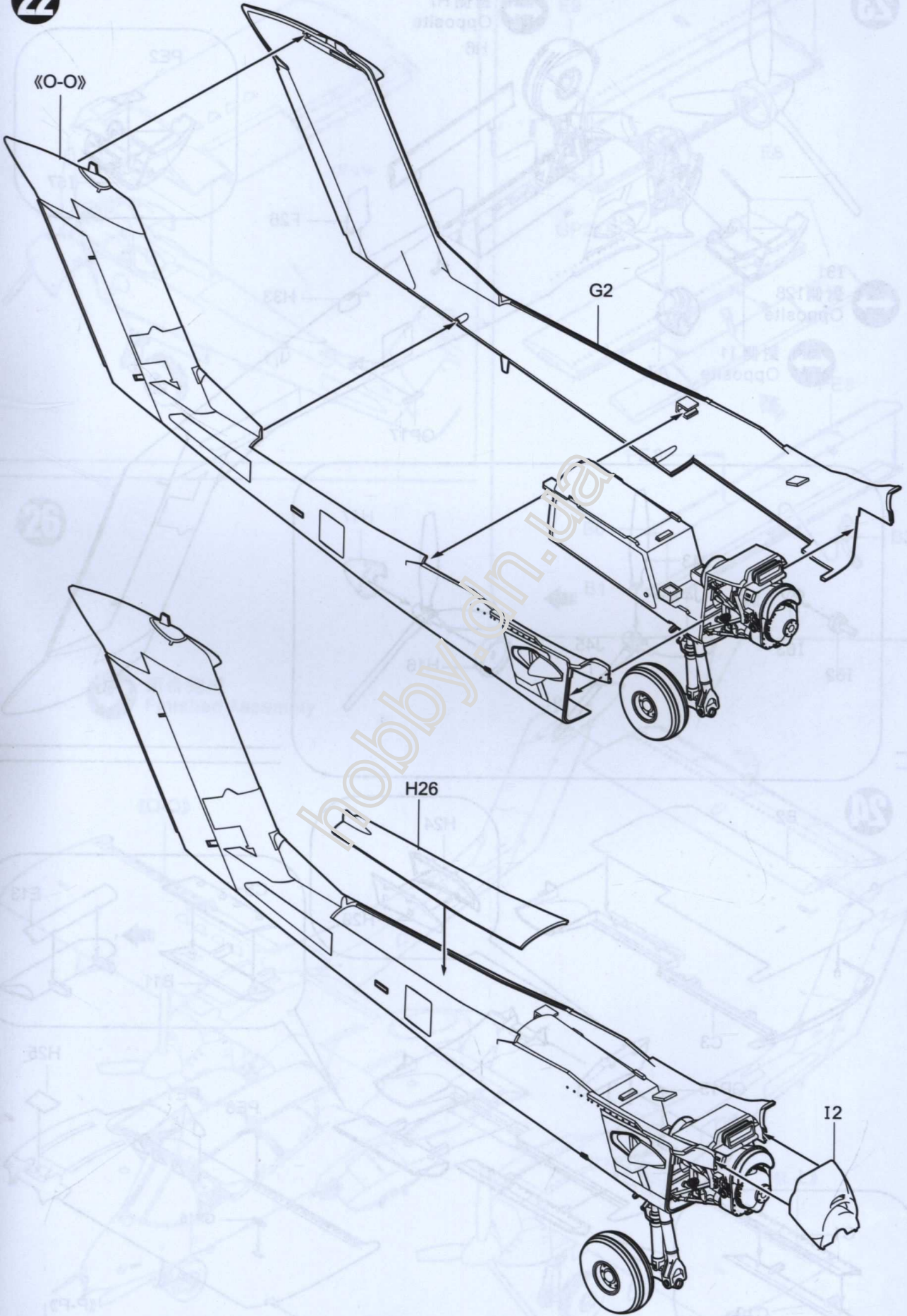
20



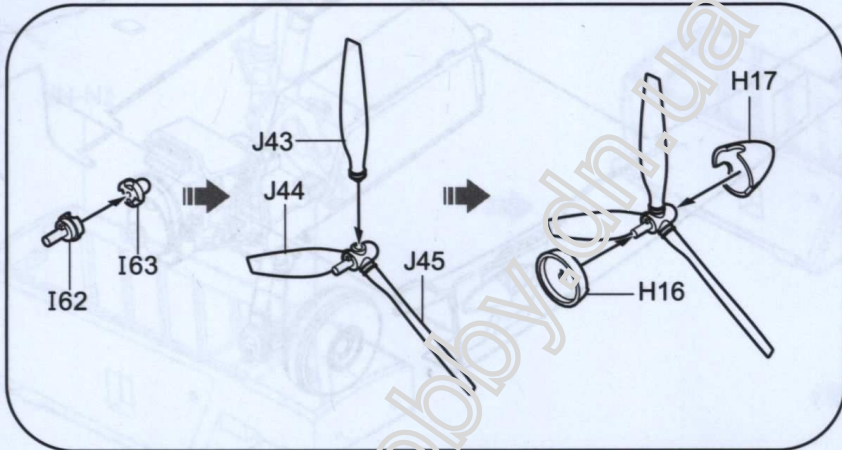
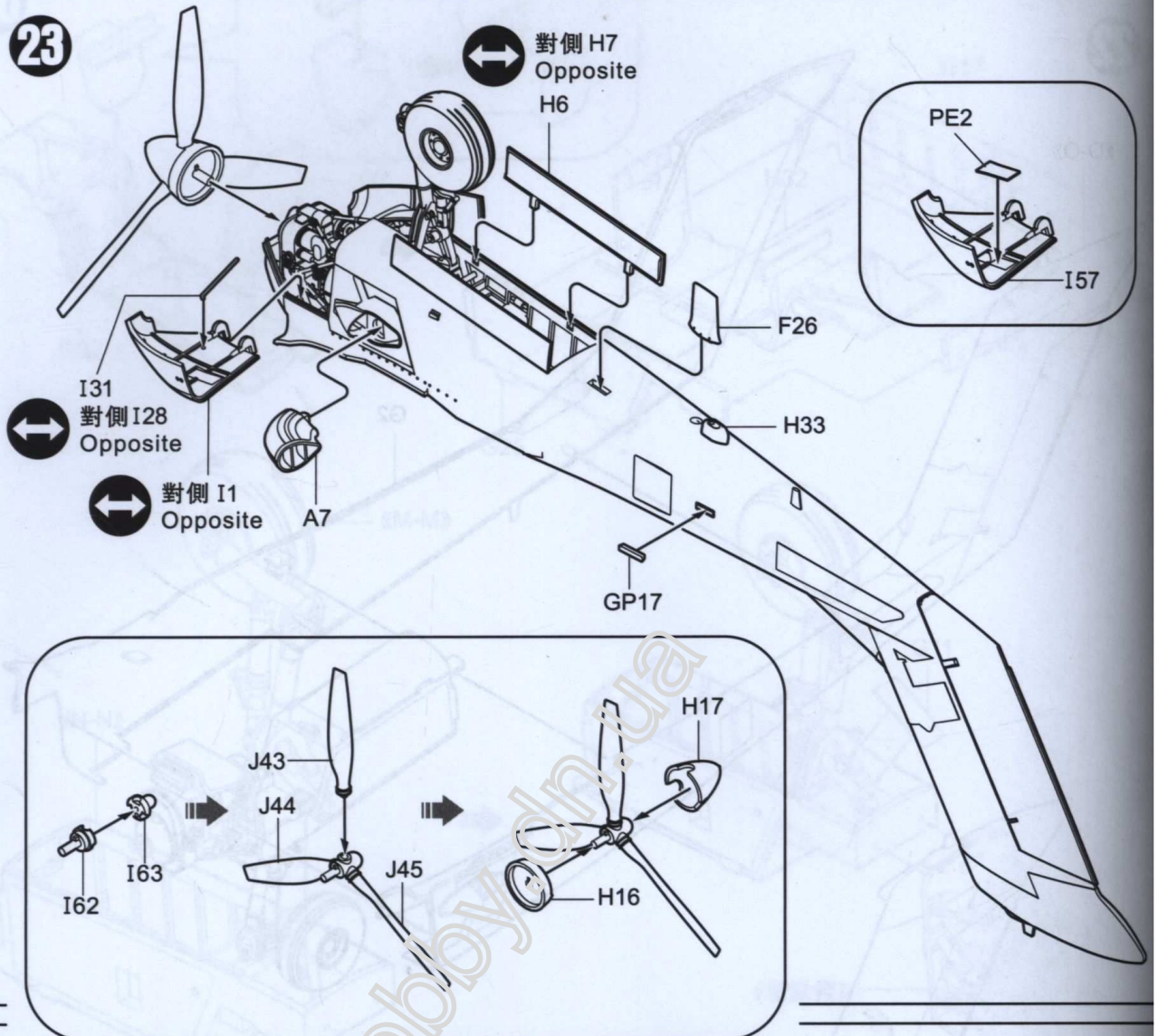
21



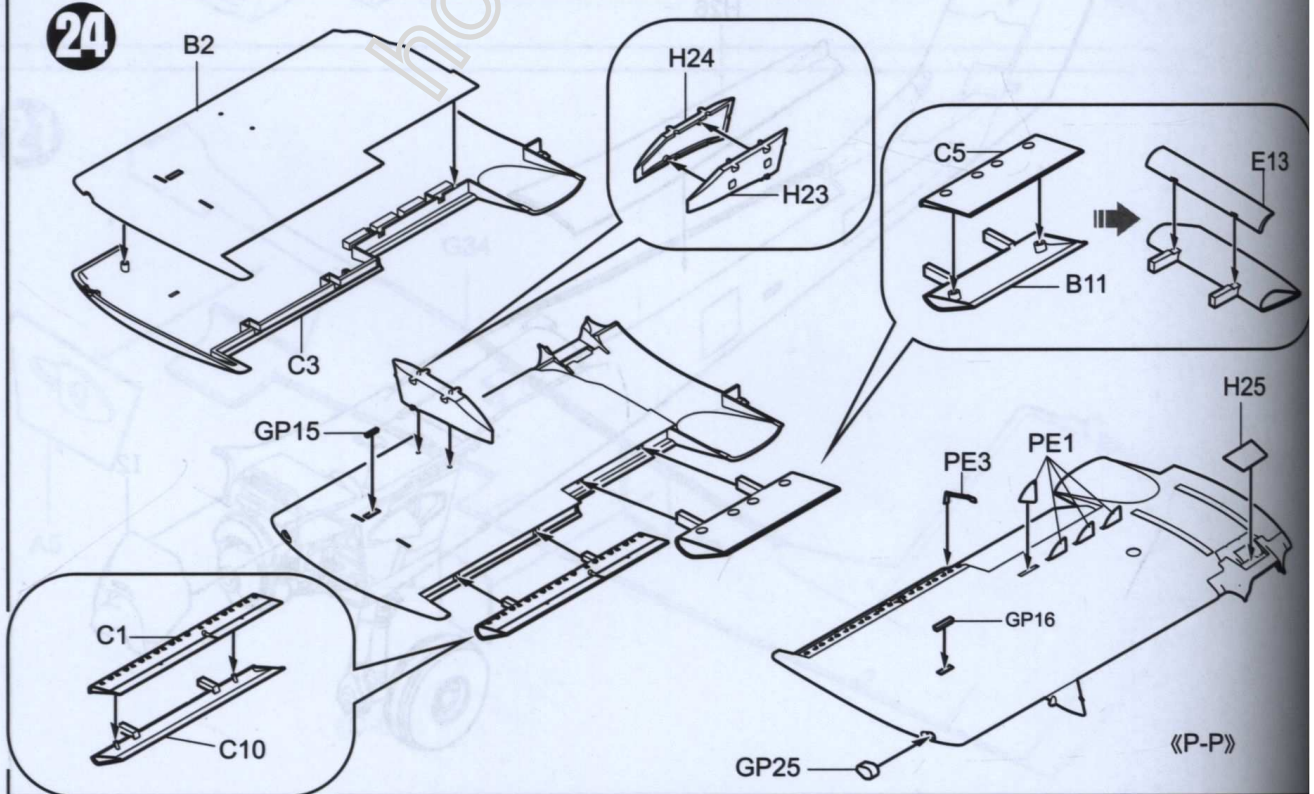
22



23

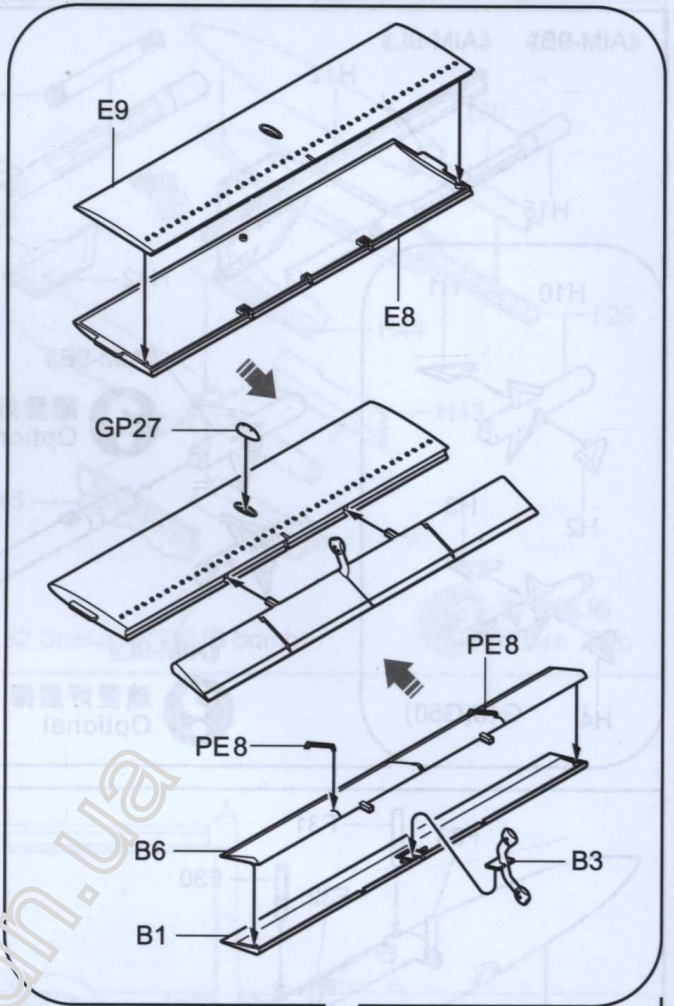
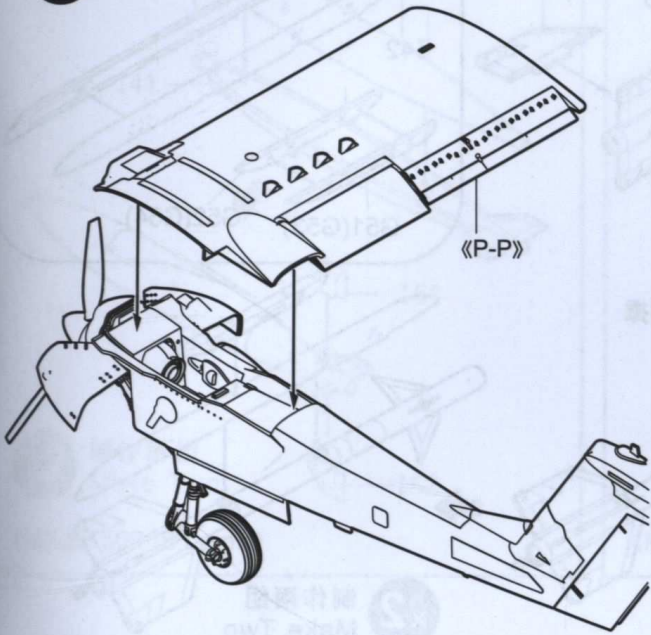


24



25

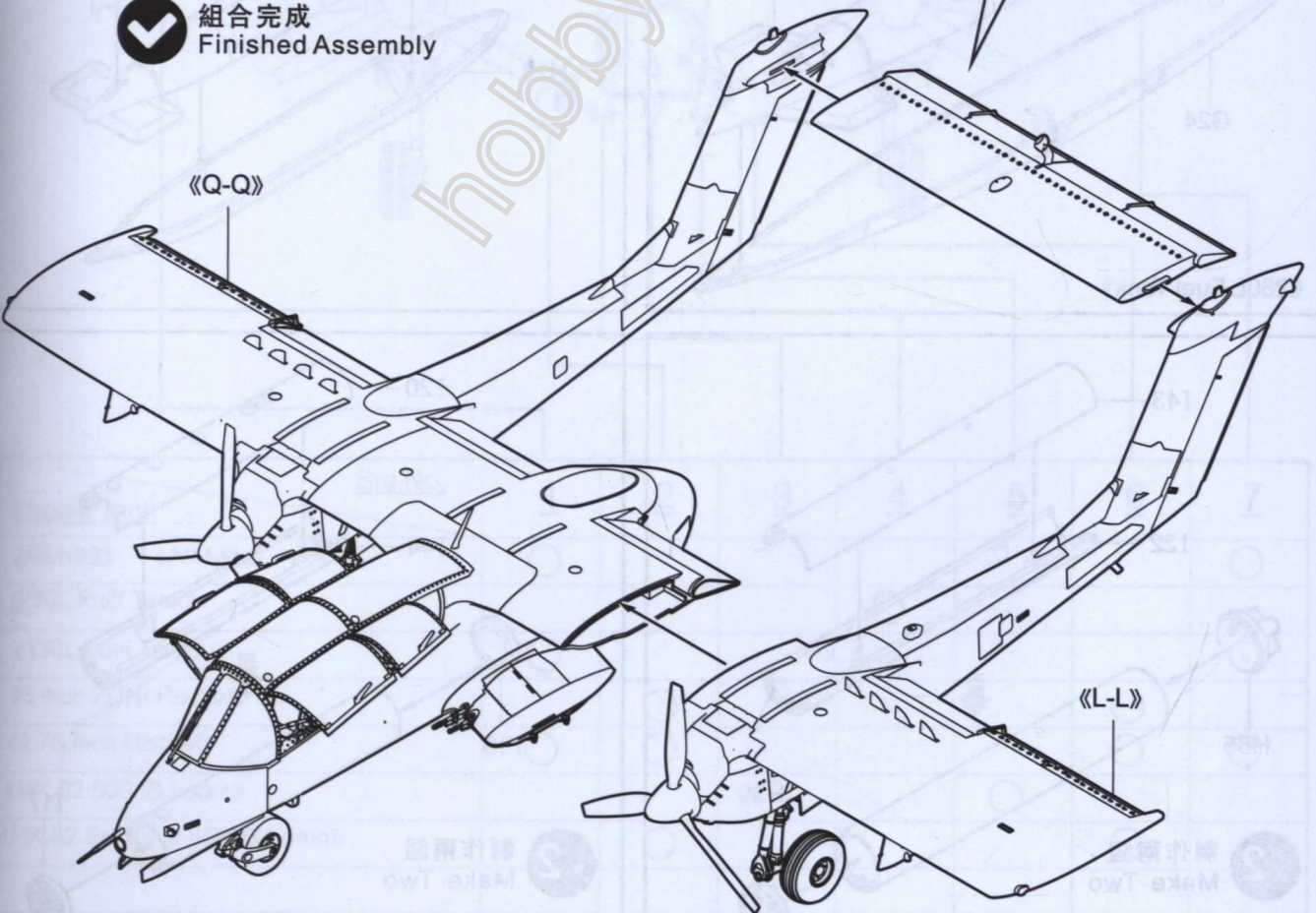
《Q-Q》

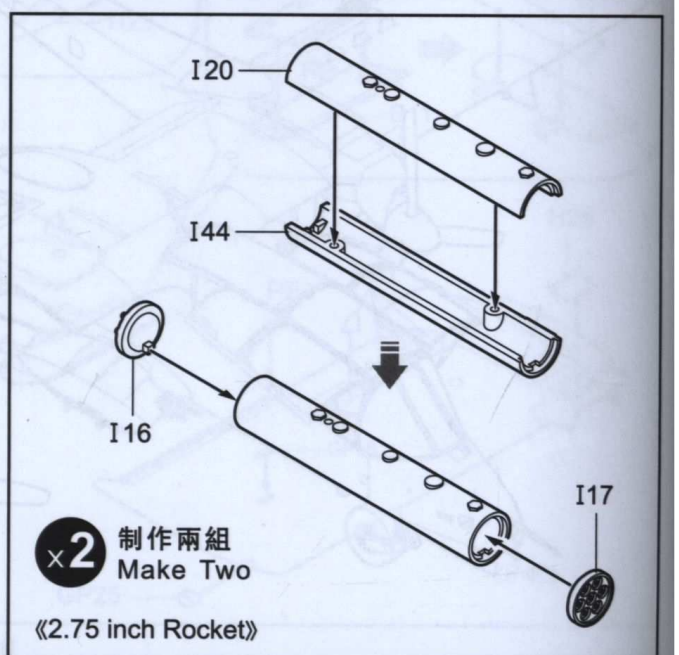
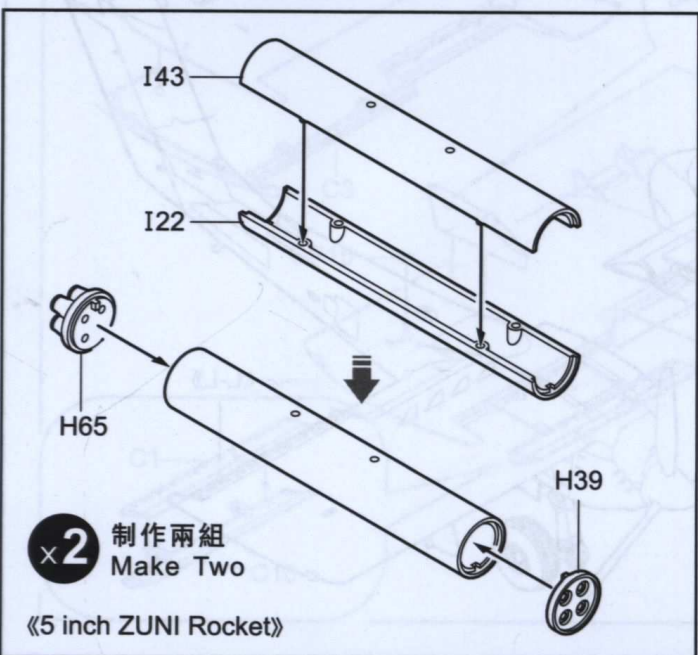
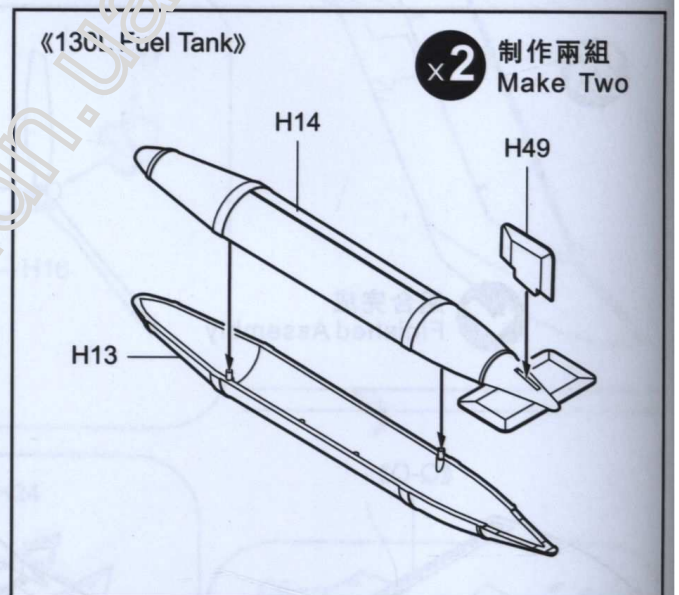
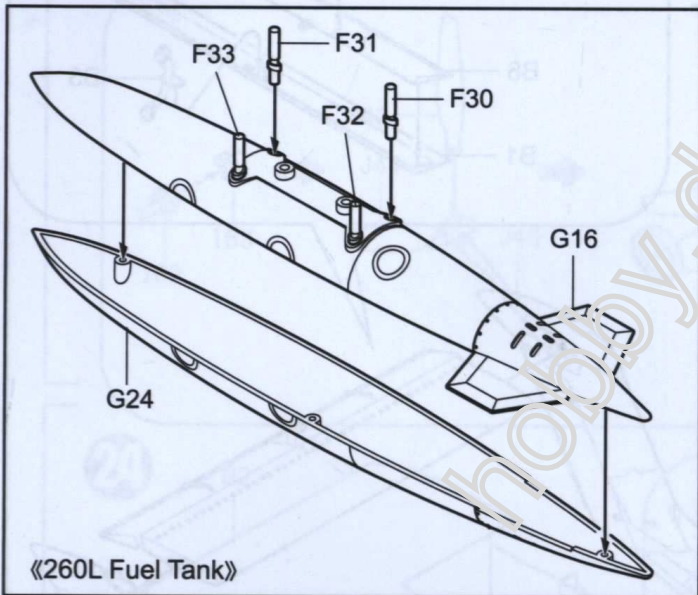
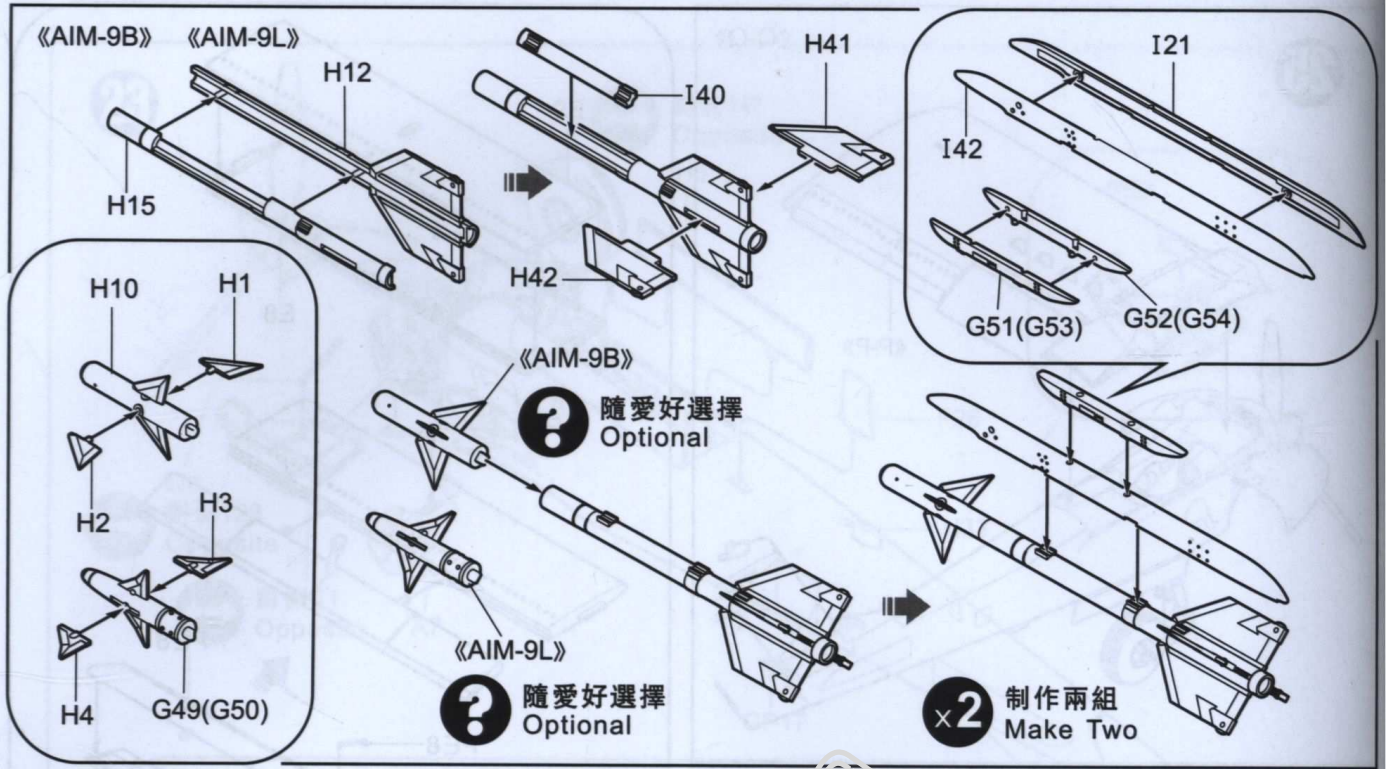


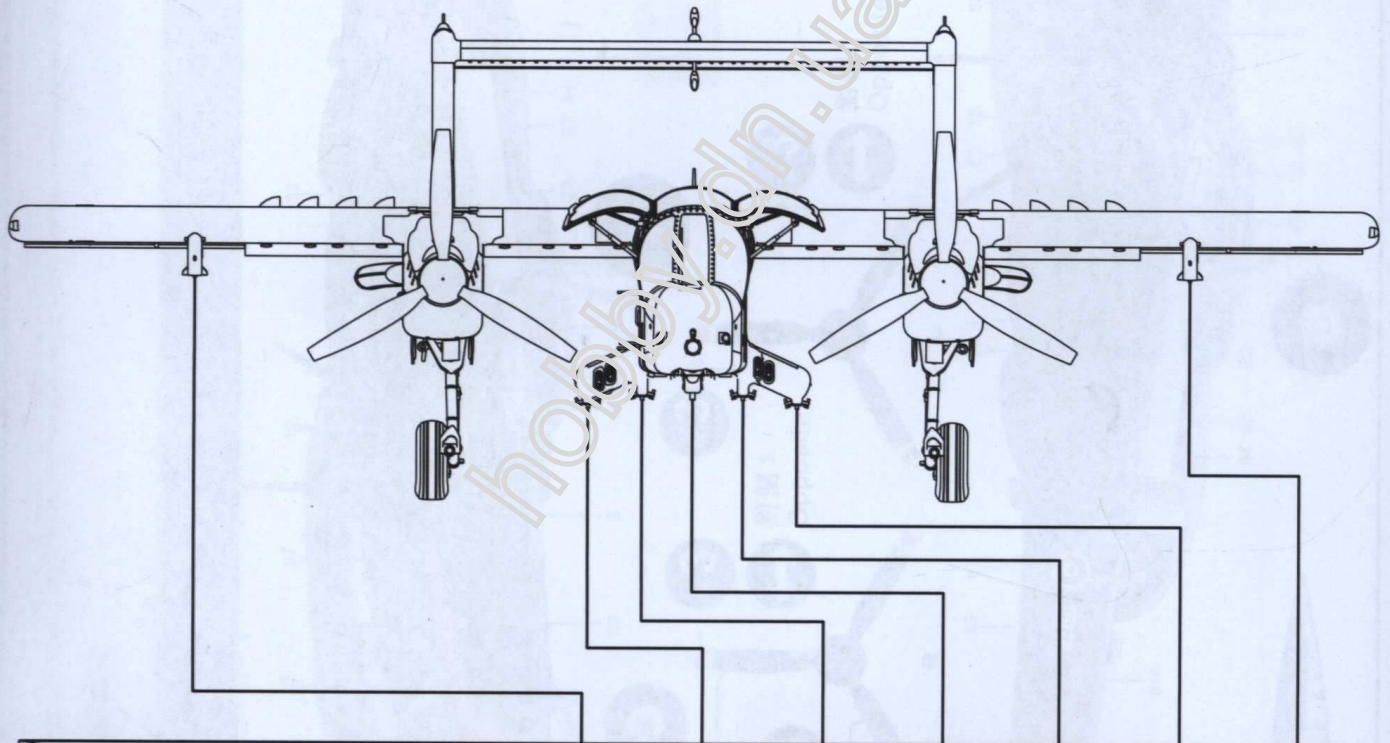
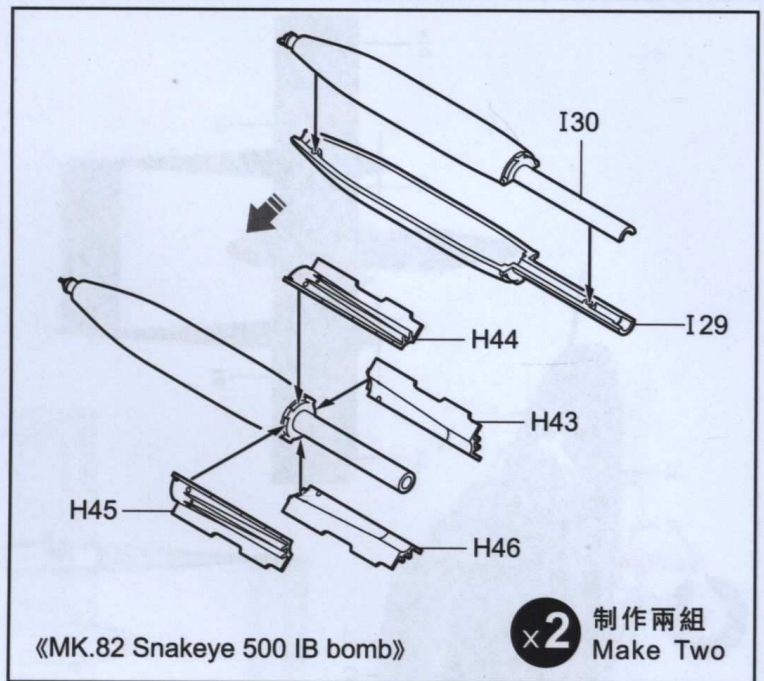
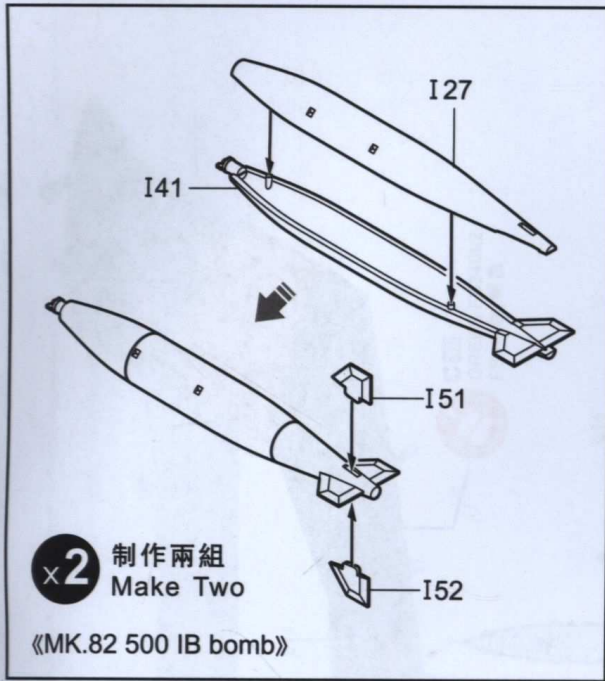
26



組合完成
Finished Assembly





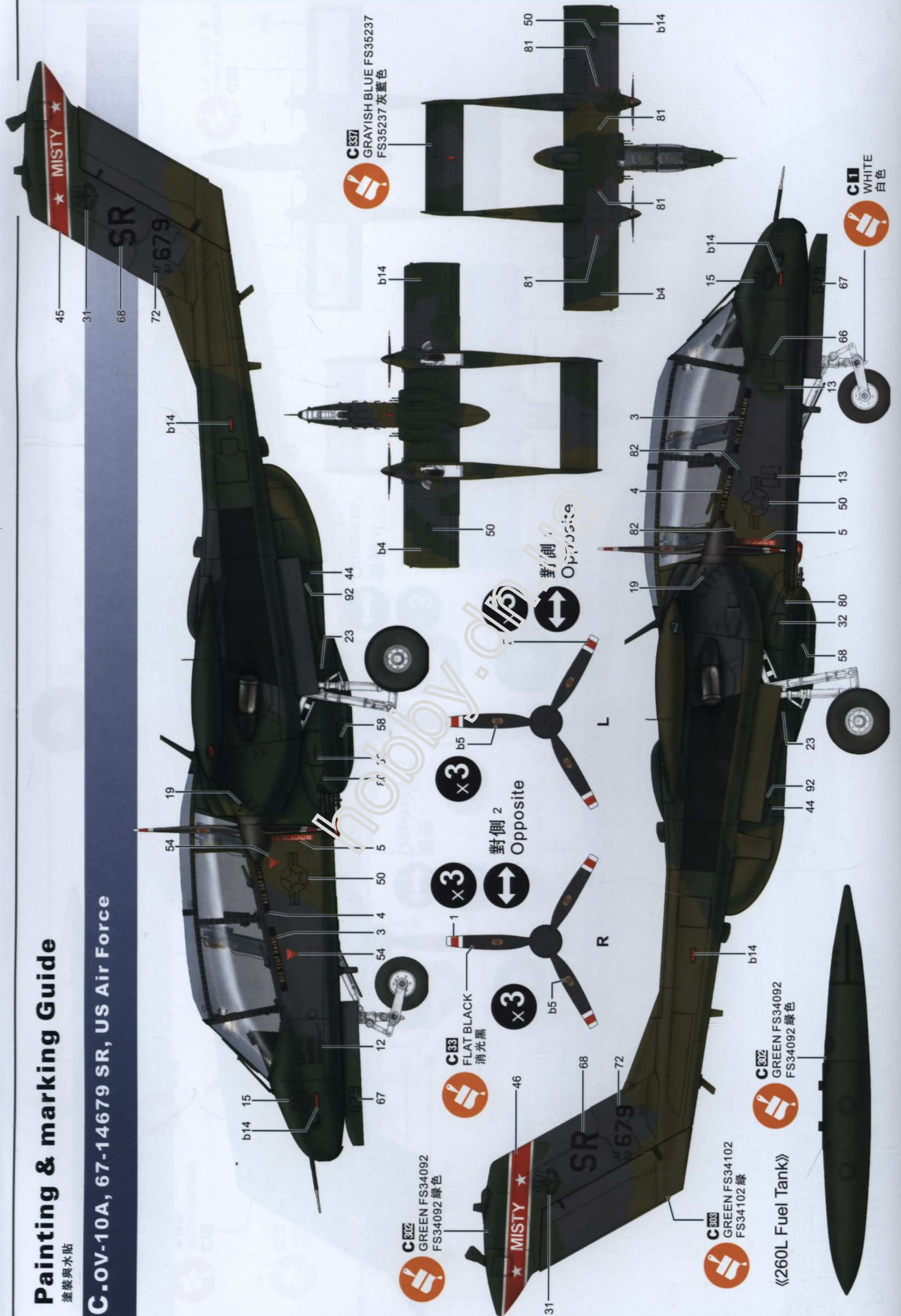


Missile/Tank	Sta.No.	<u>1</u>	<u>2</u>	<u>3</u>	<u>4</u>	<u>5</u>	<u>6</u>	<u>7</u>
《AIM-9B》 《AIM-9L》		○						○
《260L Fuel Tank》					○			
《130L Fuel Tank》		○						○
《5 inch ZUNI Rocket》			○				○	
《2.75 inch Rocket》		○	○				○	○
《MK.82 500 IB bomb》				○		○		
《MK.82 Snakeye 500 IB bomb》			○				○	

Painting & marking Guide

塗裝與水貼

C.OV-10A, 67-14679 SR, US Air Force



C302
GREEN FS34092
FS34092 綠色

C333
FLAT BLACK
消光黑

C337
GRAYISH BLUE FS35237
FS35237 灰藍色

C303
GREEN FS34102
FS34102 綠

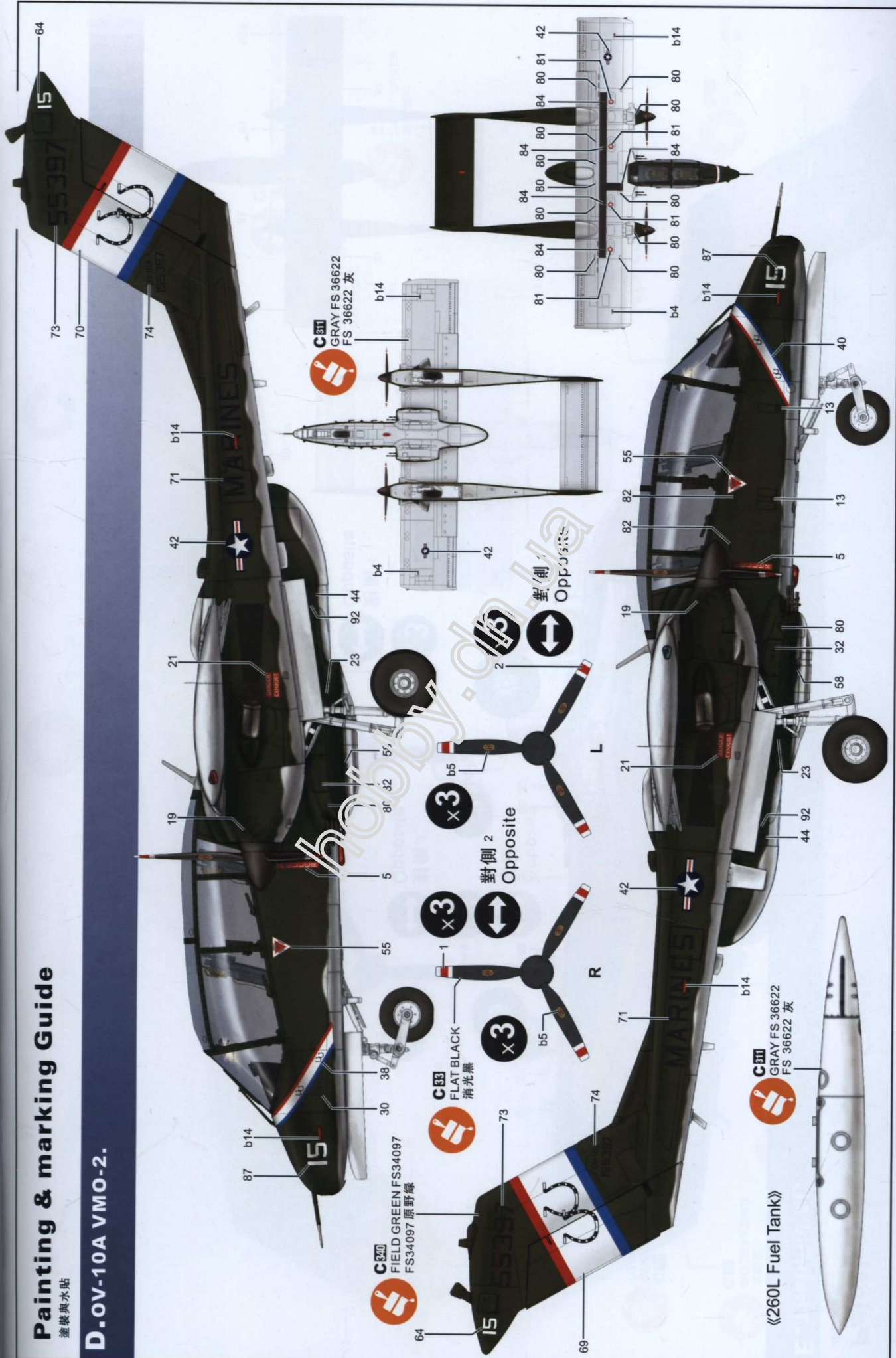
C302
GREEN FS34092
FS34092 綠色

C11
WHITE
白色

Painting & marking Guide

塗裝與水貼

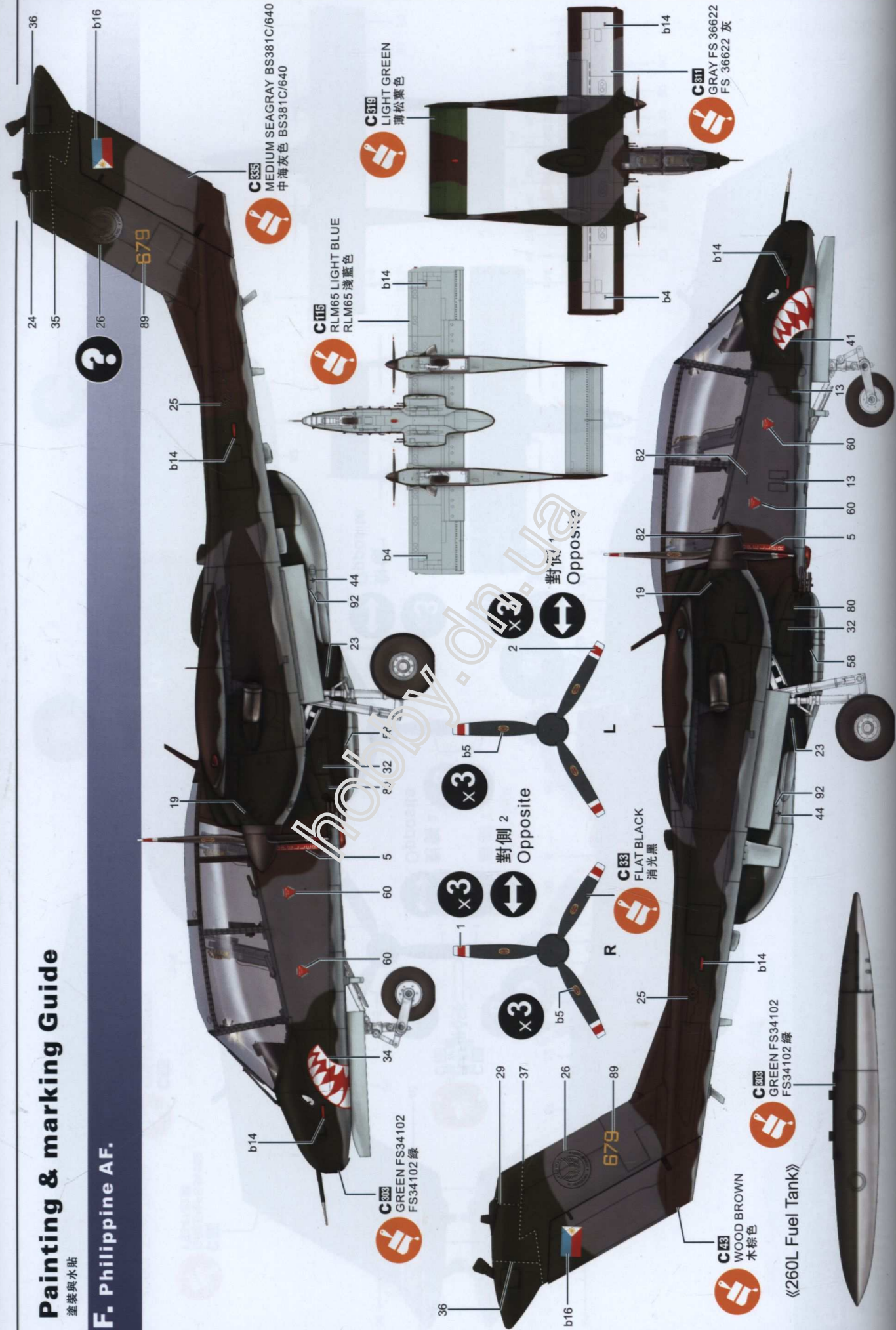
D.OV-10A VMO-2.



Painting & marking Guide

塗裝與水貼

F. Philippine AF.



24
35
26
89
36
b16



C335
MEDIUM SEAGRAY BS381C/640
中海灰色 BS381C/640

C115
RLM65 LIGHT BLUE
RLM65 淺藍色

C319
LIGHT GREEN
薄松葉色

C381
GRAY FS 36622
FS 36622 灰

C303
GREEN FS34102
FS34102 綠

C43
WOOD BROWN
木棕色

C303
GREEN FS34102
FS34102 綠

《260L Fuel Tank》