

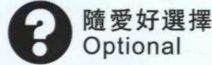
# READ BEFORE ASSEMBLY

在組合您的模型之前，請充分閱讀本冊說明書。組合模型您需要如下物品（需另購）：模型膠水；一把模型鉗或一把用于將零件從框架上切下的模型筆刀。筆刀同樣可以用來修整零件的合模線。祝您制作愉快！

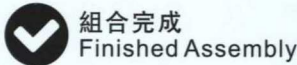
Before assembling your model kit, read through these instructions carefully. To assemble this kit, you will need Plastic glue (not include). A pair of side cutter or a sharp modelling knife is required for removing parts from the frame. Plastic mould lines can be removed with the modelling knife.



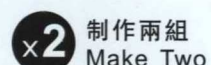
塗色  
Painting



隨愛好選擇  
Optional



組合完成  
Finished Assembly



制作兩組  
Make Two



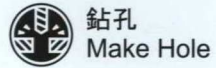
切除  
Cut



對側  
Opposite

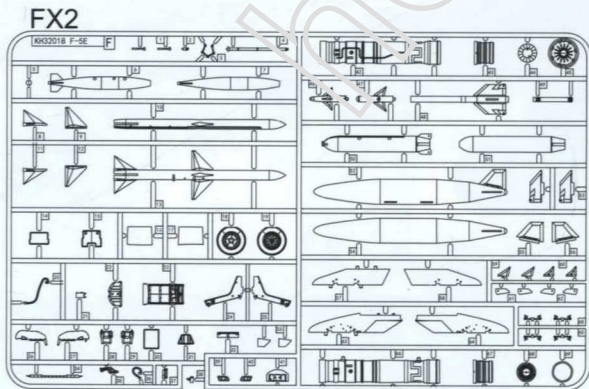
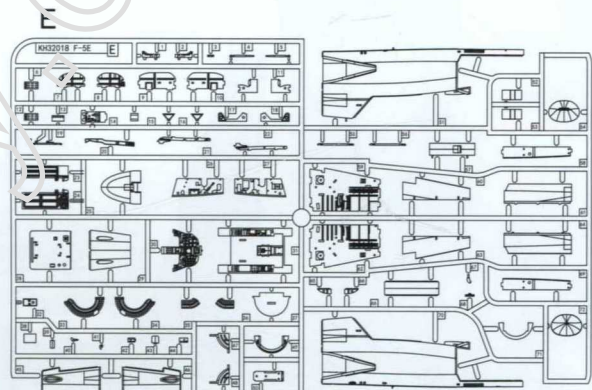
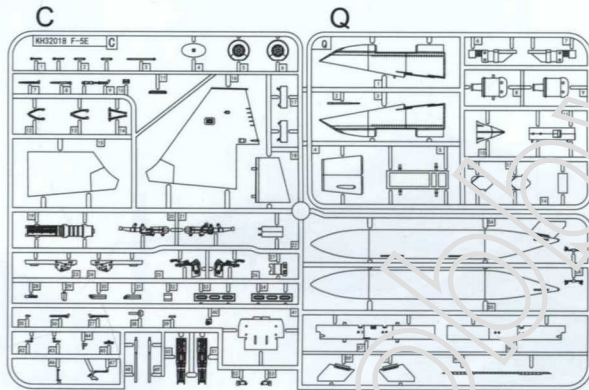
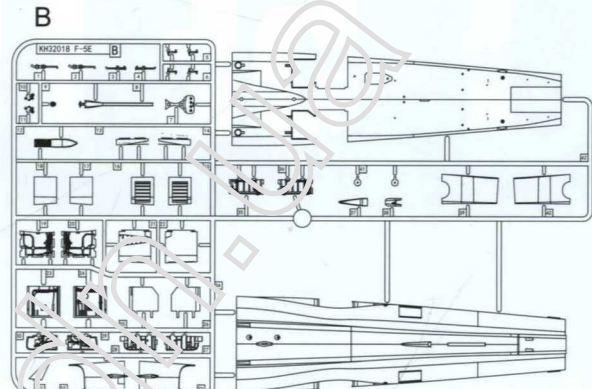
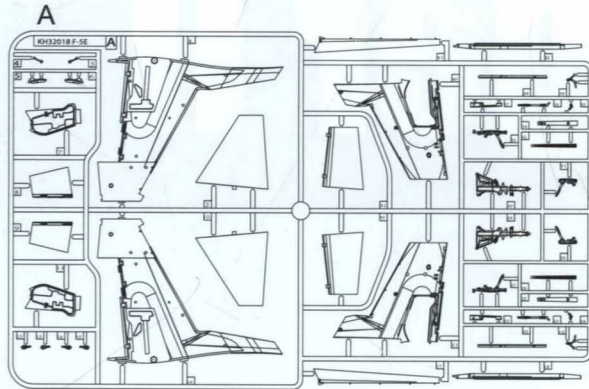


彎曲  
Bend



鉗孔  
Make Hole

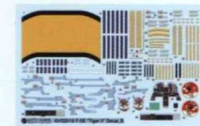
## 部品图 PARTS



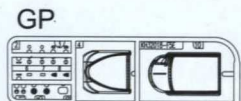
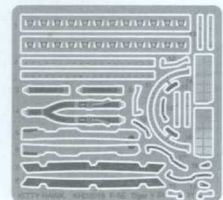
《水貼A》  
Decal A



《水貼B》  
Decal B



《蚀刻片》  
PE



《树脂件》  
RESIN PART

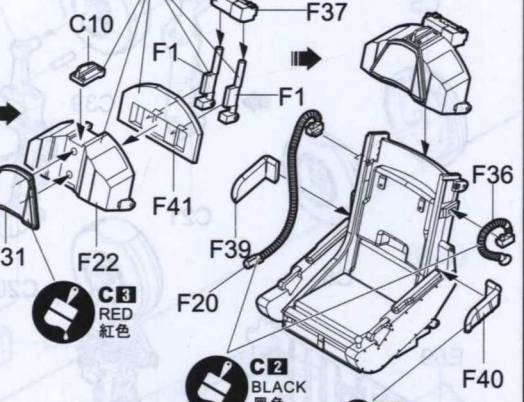
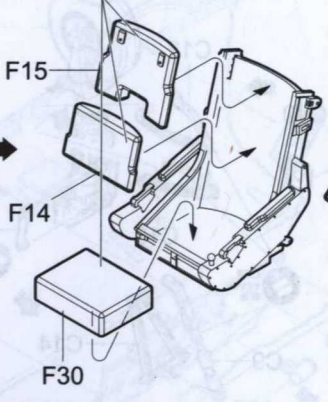
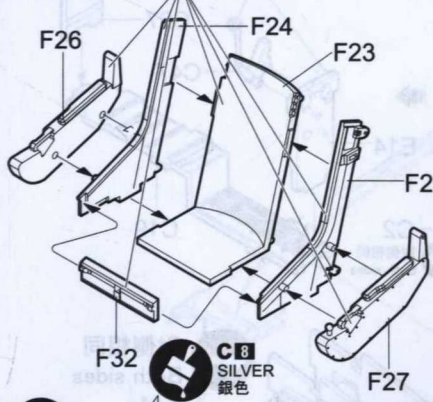


1

C37  
DARK GULL GREY FS36231  
海鷗灰 FS36231

C38  
OLIVE DRAB  
橄欖褐

C37  
DARK GULL GREY FS36231  
海鷗灰 FS36231



2

C8  
SILVER  
銀色

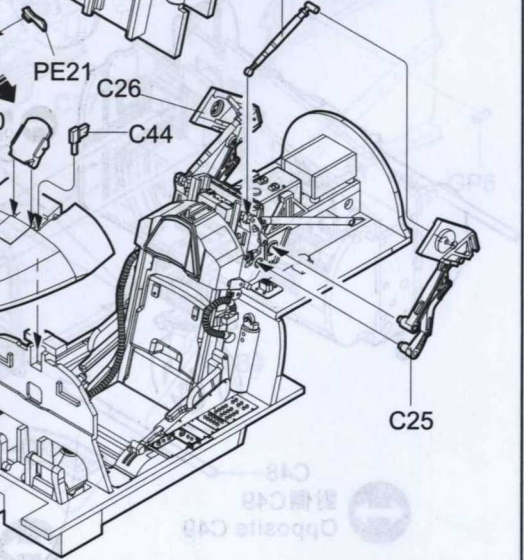
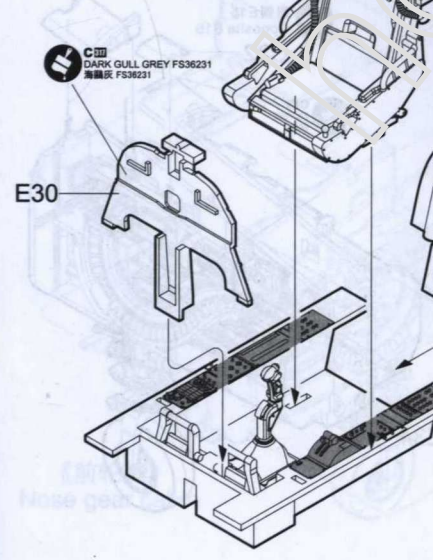
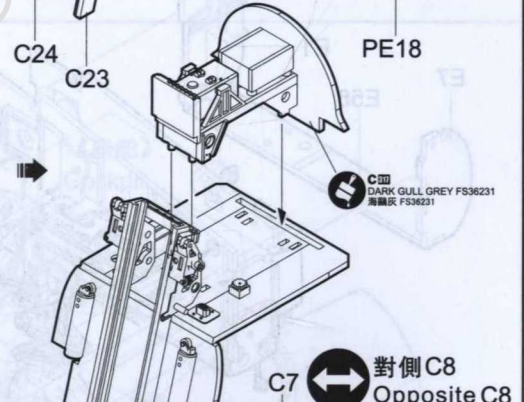
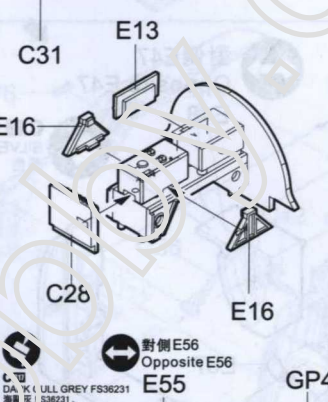
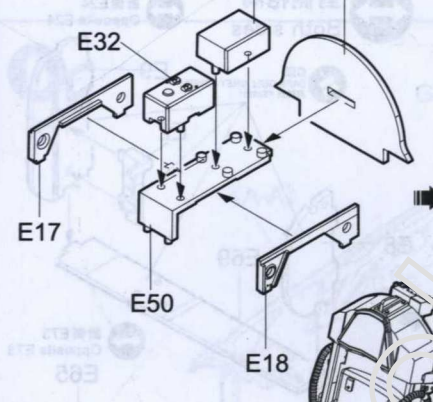
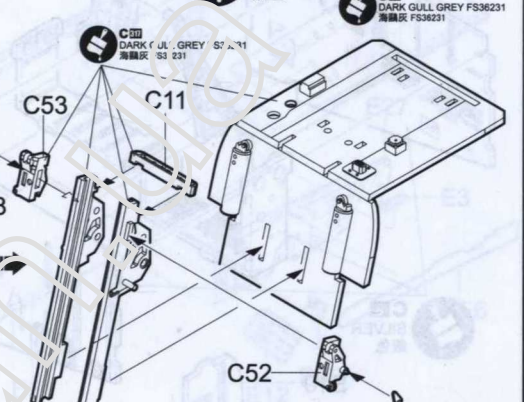
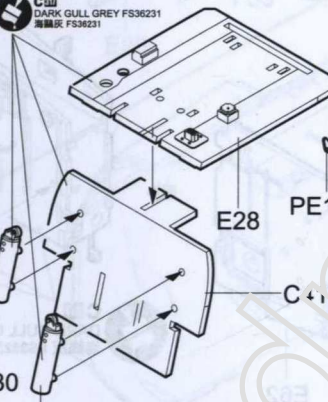
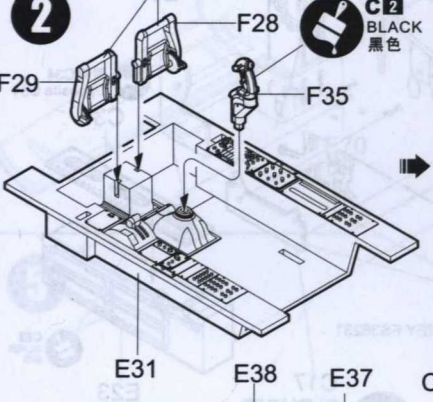
C2  
BLACK  
黑色

C39  
DARK GULL GREY FS36231  
海鷗灰 FS36231

C3  
RED  
紅色

C2  
BLACK  
黑色

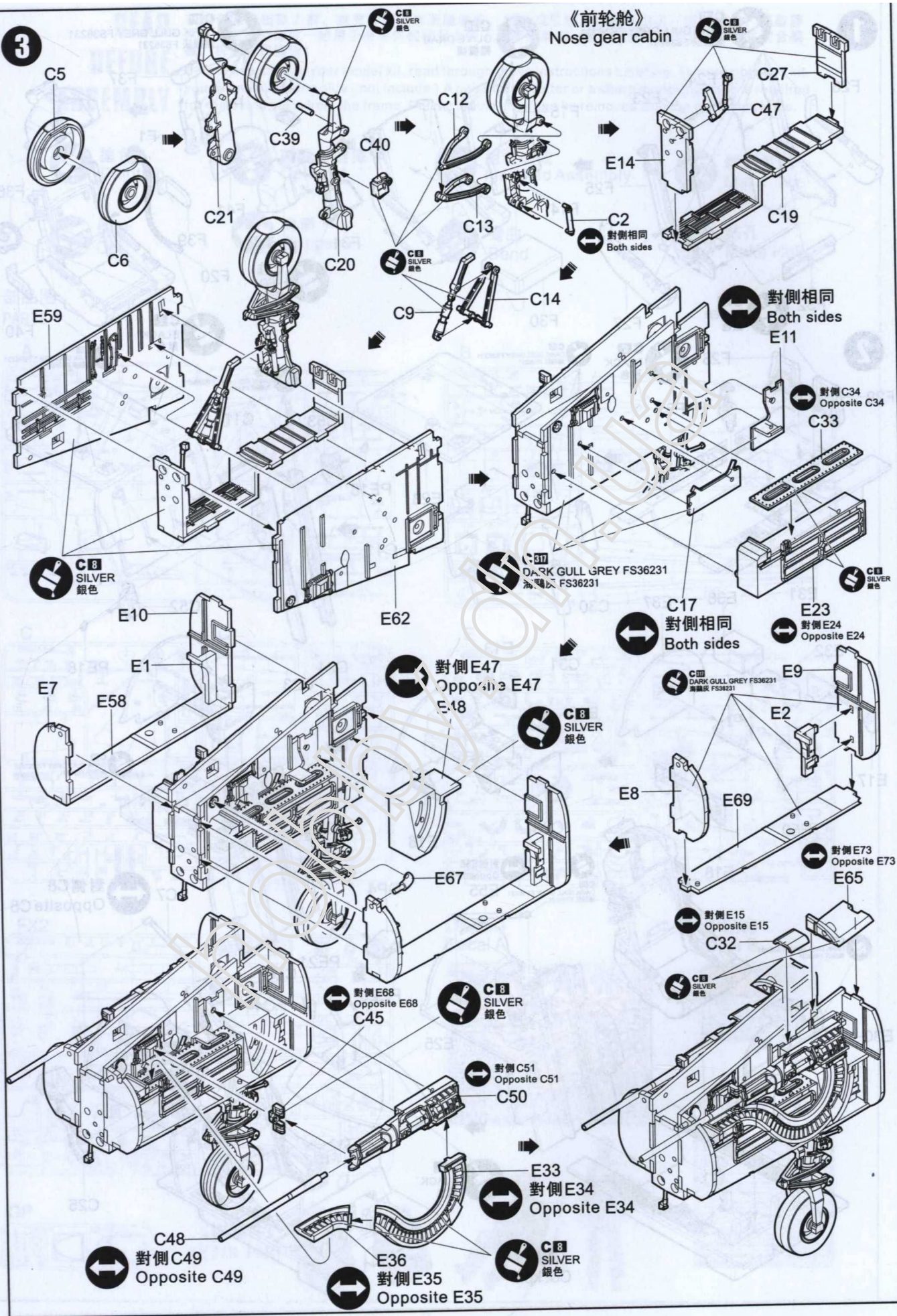
C40  
DARK GULL GREY FS36231  
海鷗灰 FS36231



《座艙》  
Cockpit

3

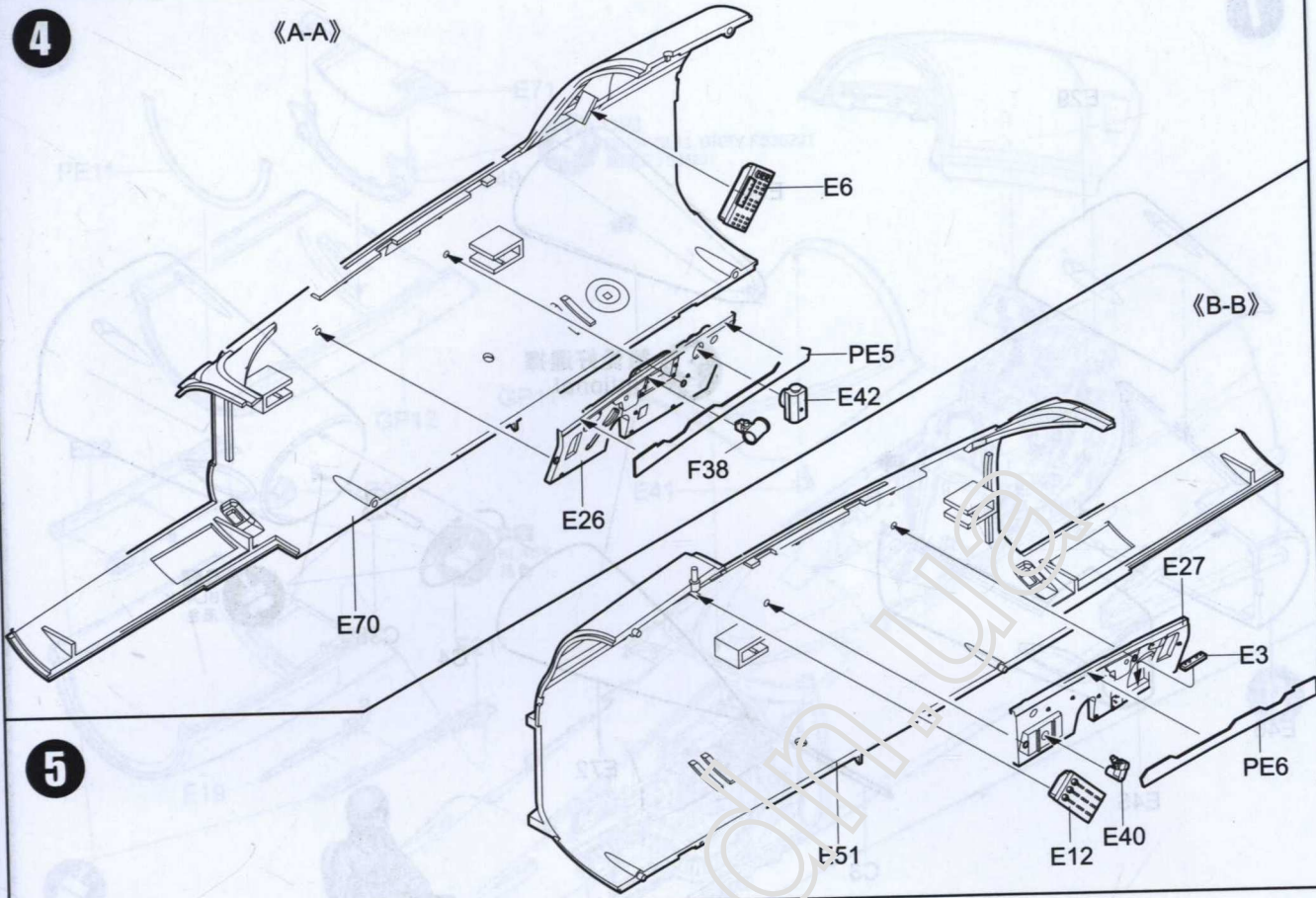
《前轮舱》  
Nose gear cabin



4

《A-A》

《B-B》



5

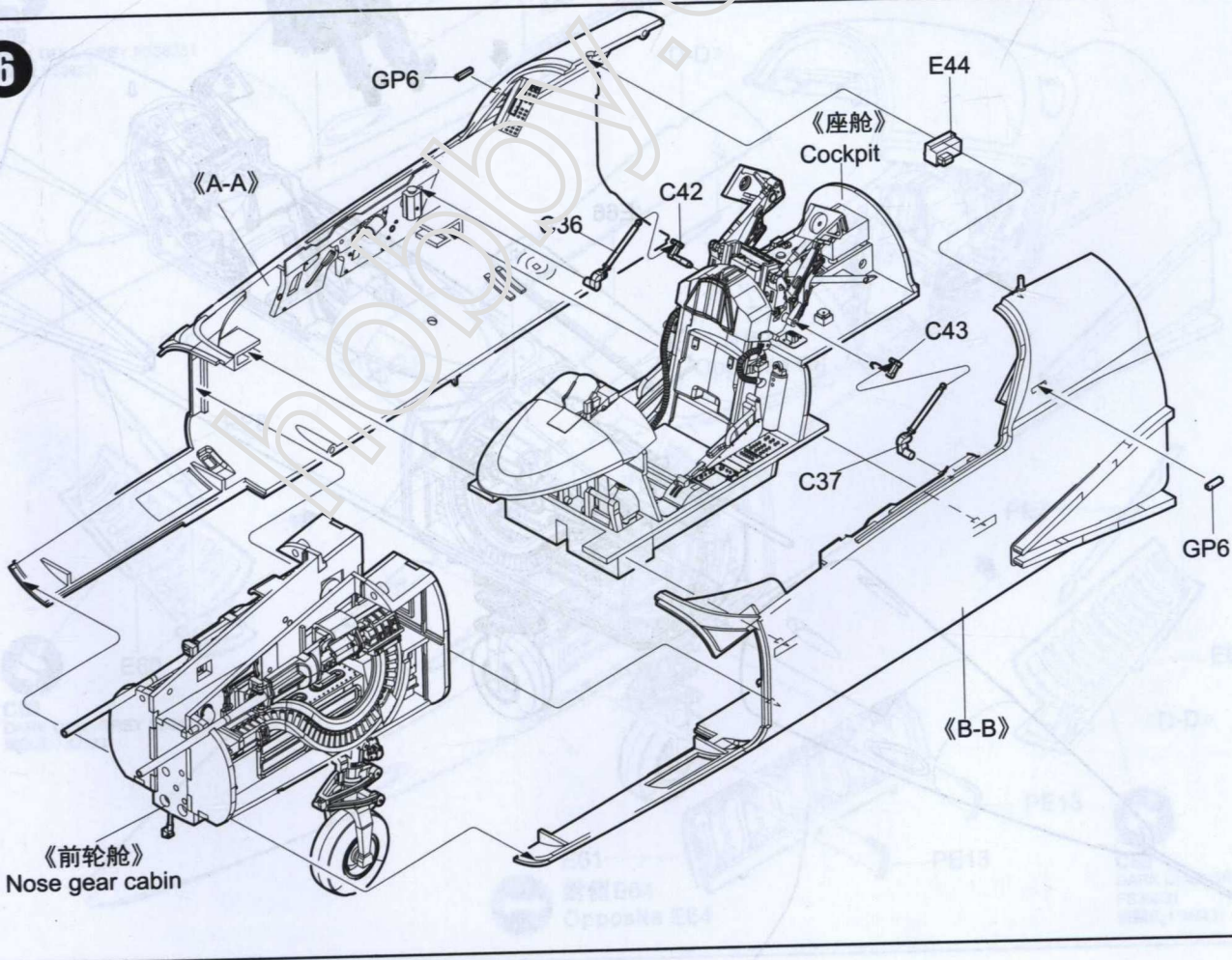
6

《A-A》

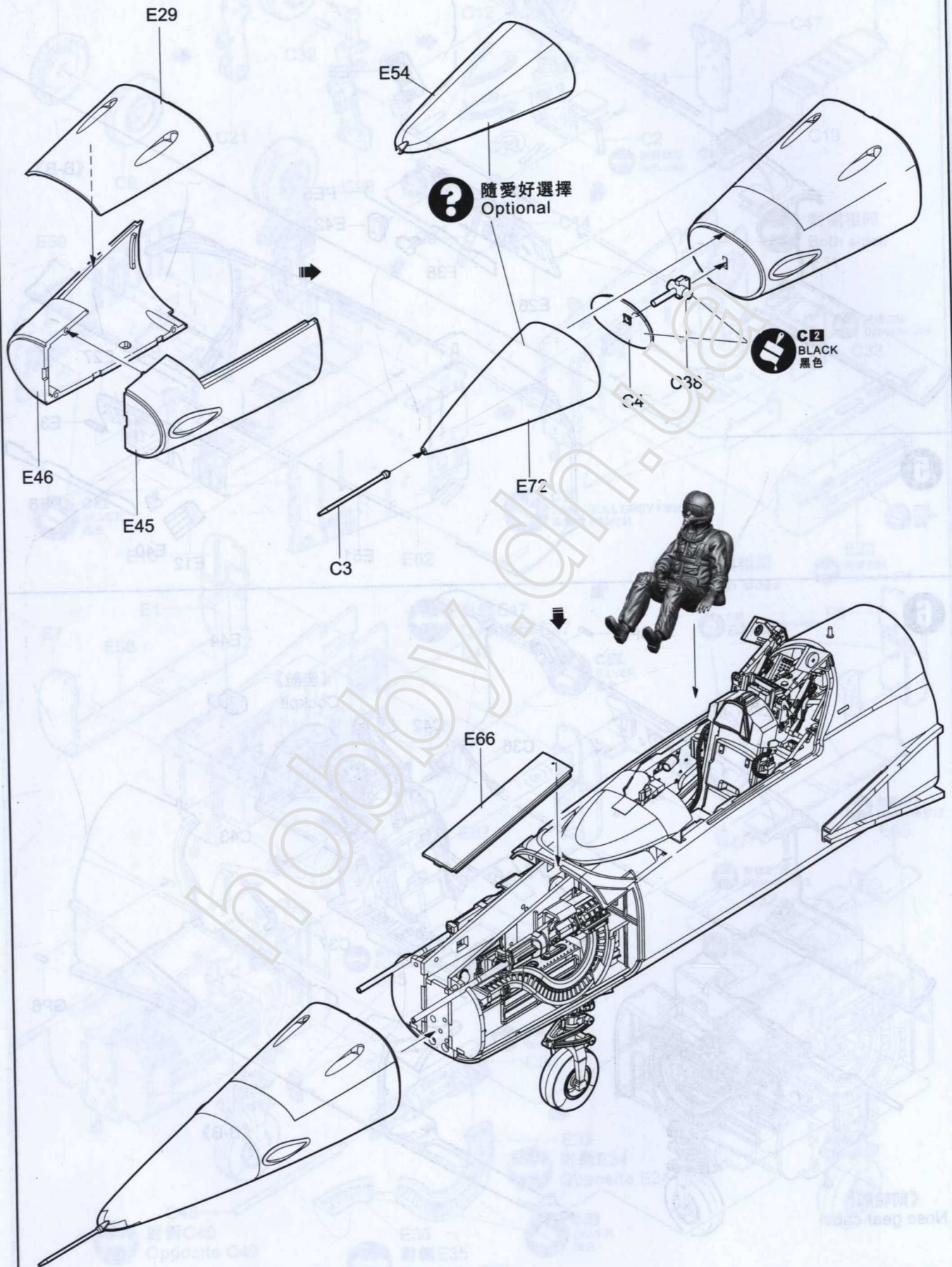
《座舱》  
Cockpit

《B-B》

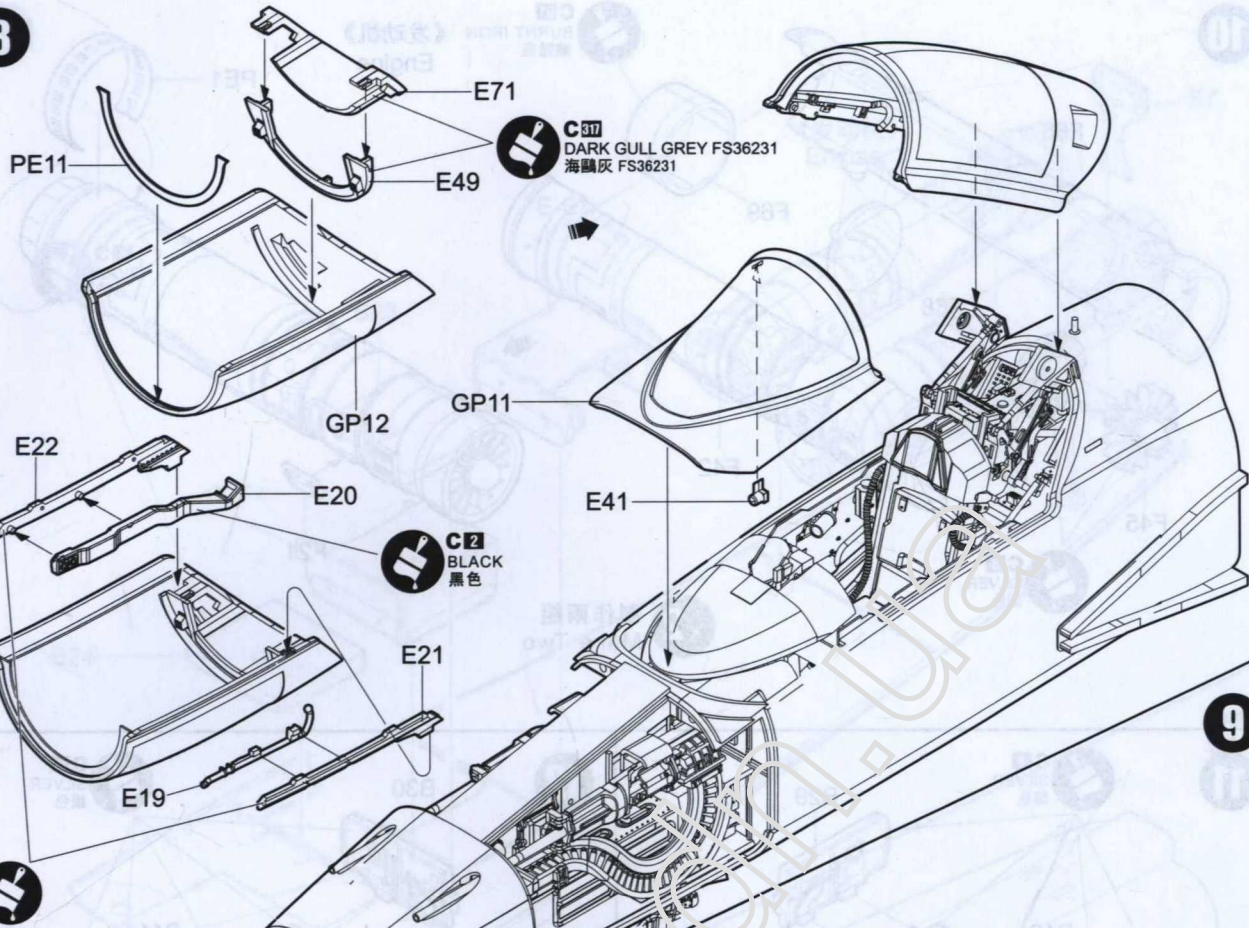
《前轮舱》  
Nose gear cabin



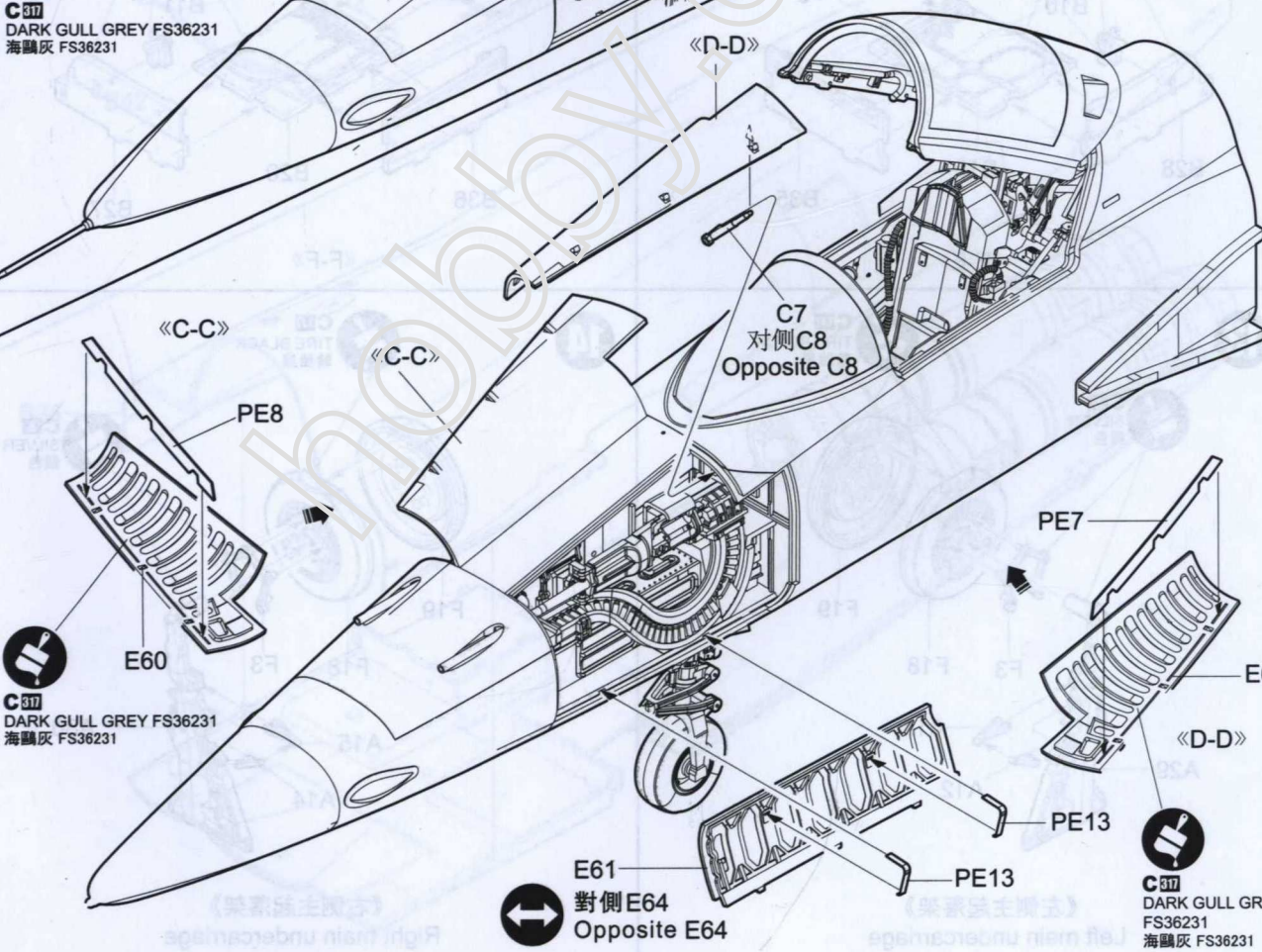
7



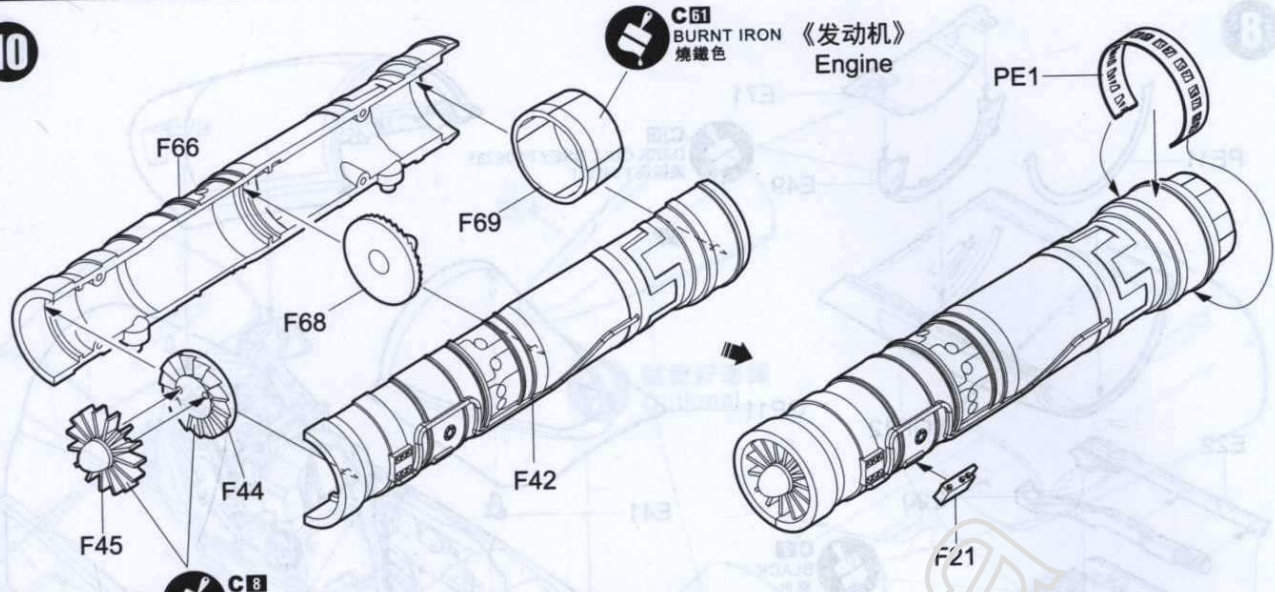
8



9

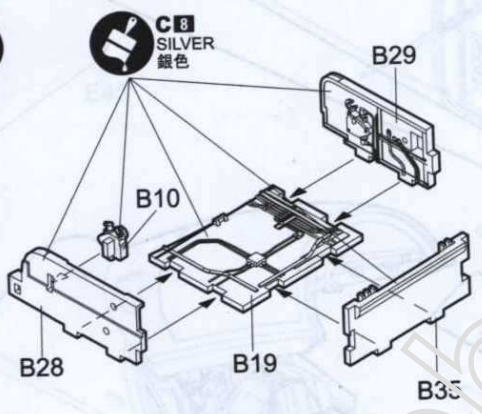


10



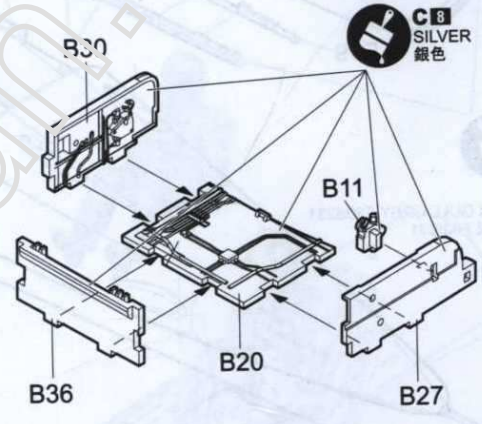
×2 制作兩組  
Make Two

11



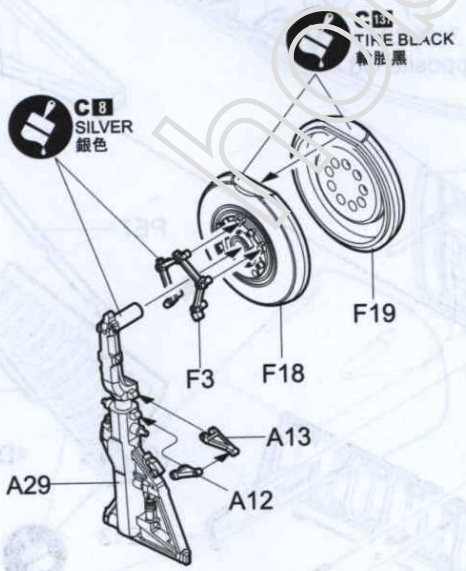
《E-E》

12



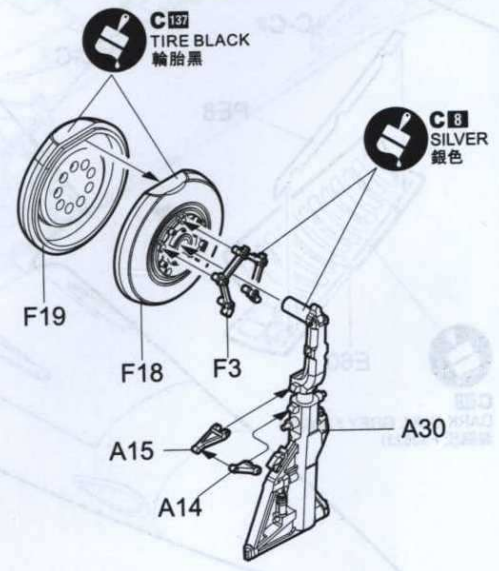
《F-F》

13



《左侧主起落架》  
Left main undercarriage

14



《右侧主起落架》  
Right main undercarriage

15

**C8**  
SILVER  
银色

innofit

«E-E»

《发动机》  
Engine

B7

B23

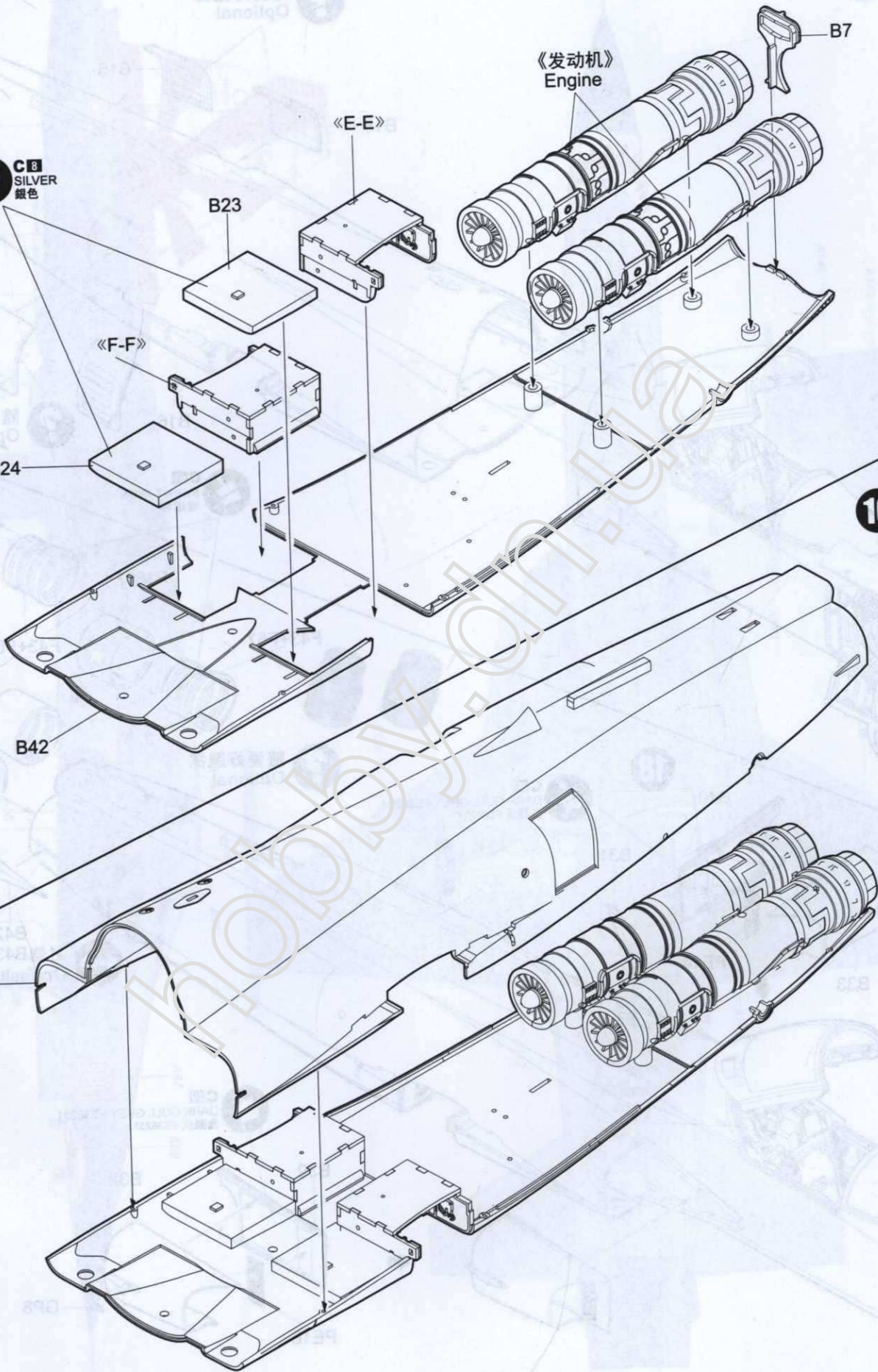
«F-F»

B24

B42

B34

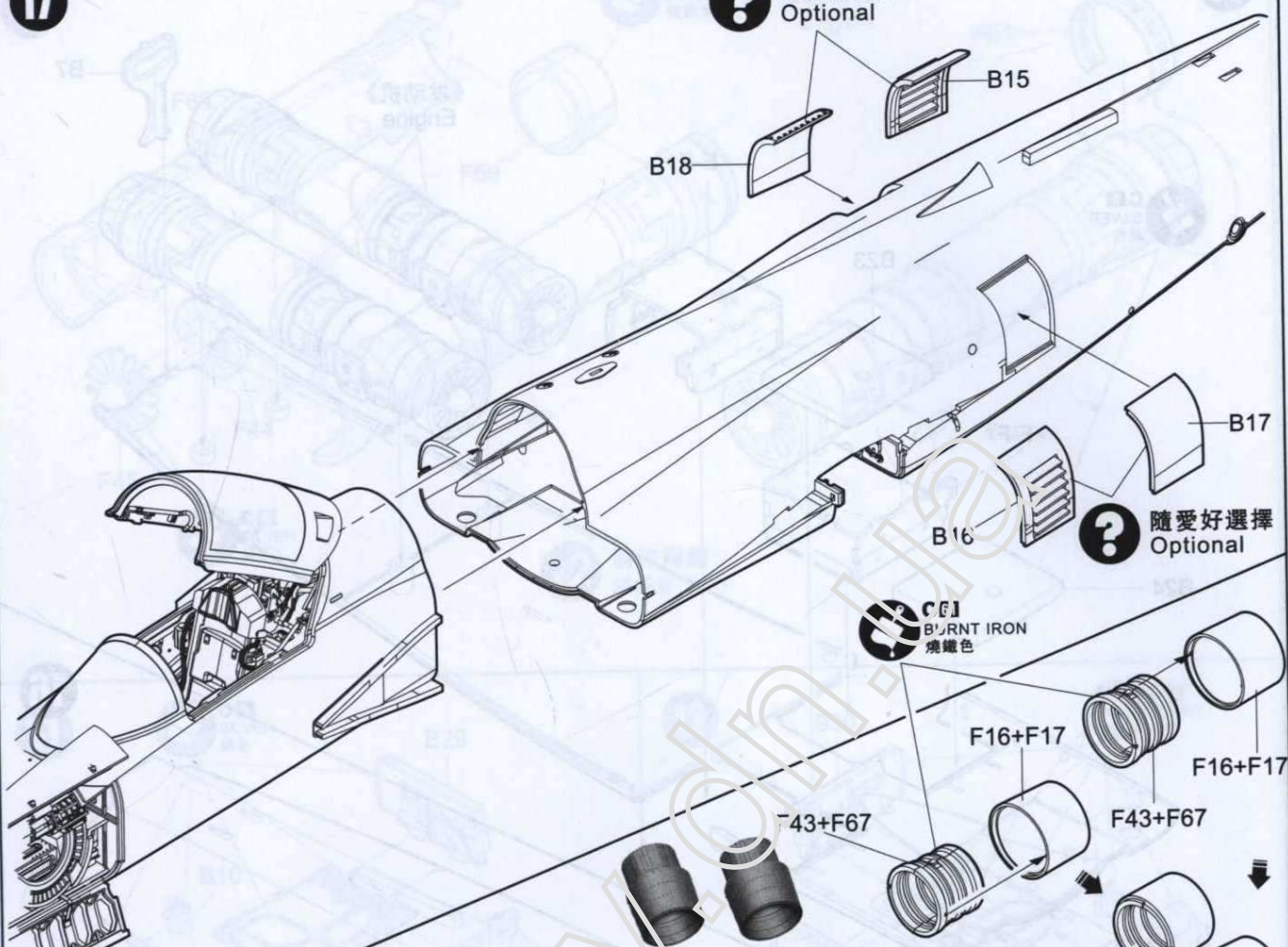
16





17

? 隨愛好選擇  
Optional



? 隨愛好選擇  
Optional

C61  
BURNT IRON  
燒鐵色

F16+F17

F16+F17

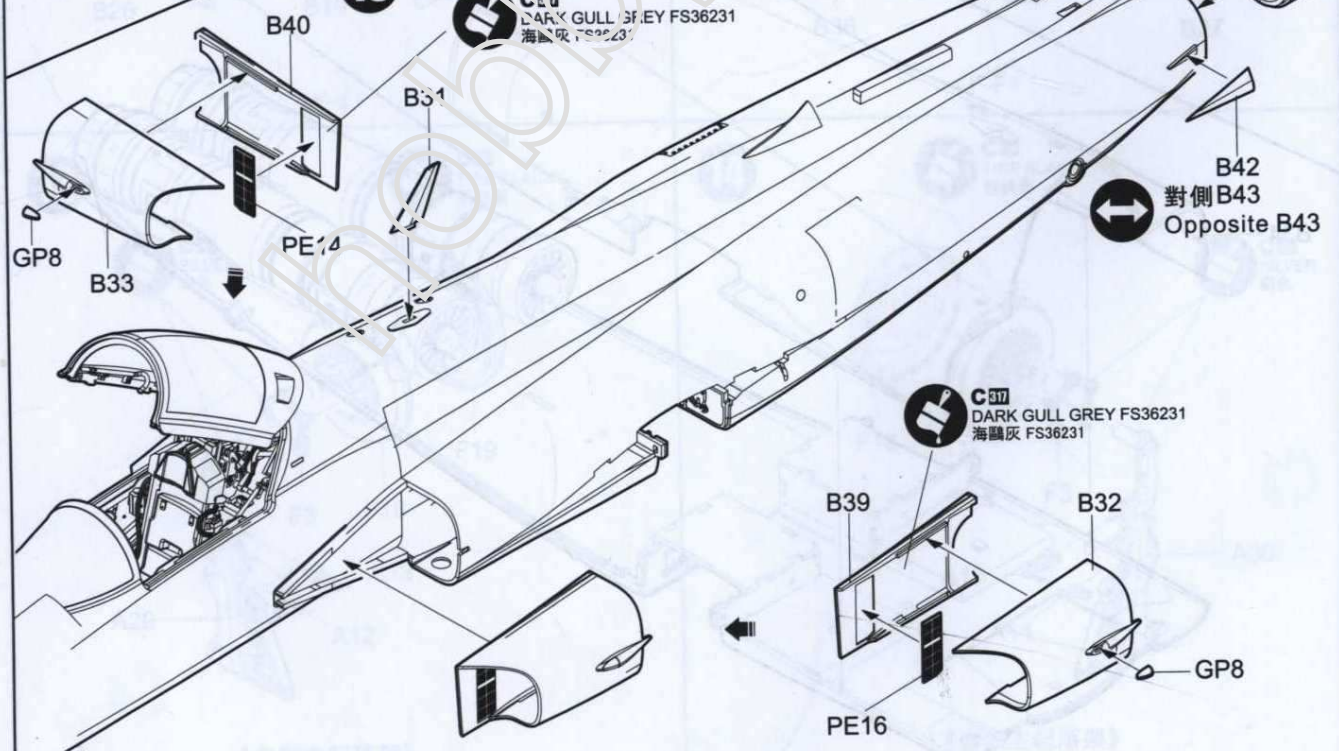
F43+F67

F43+F67

18

? 隨愛好選擇  
Optional

C17  
DARK GULL GREY FS36231  
海鷗灰 FS36231



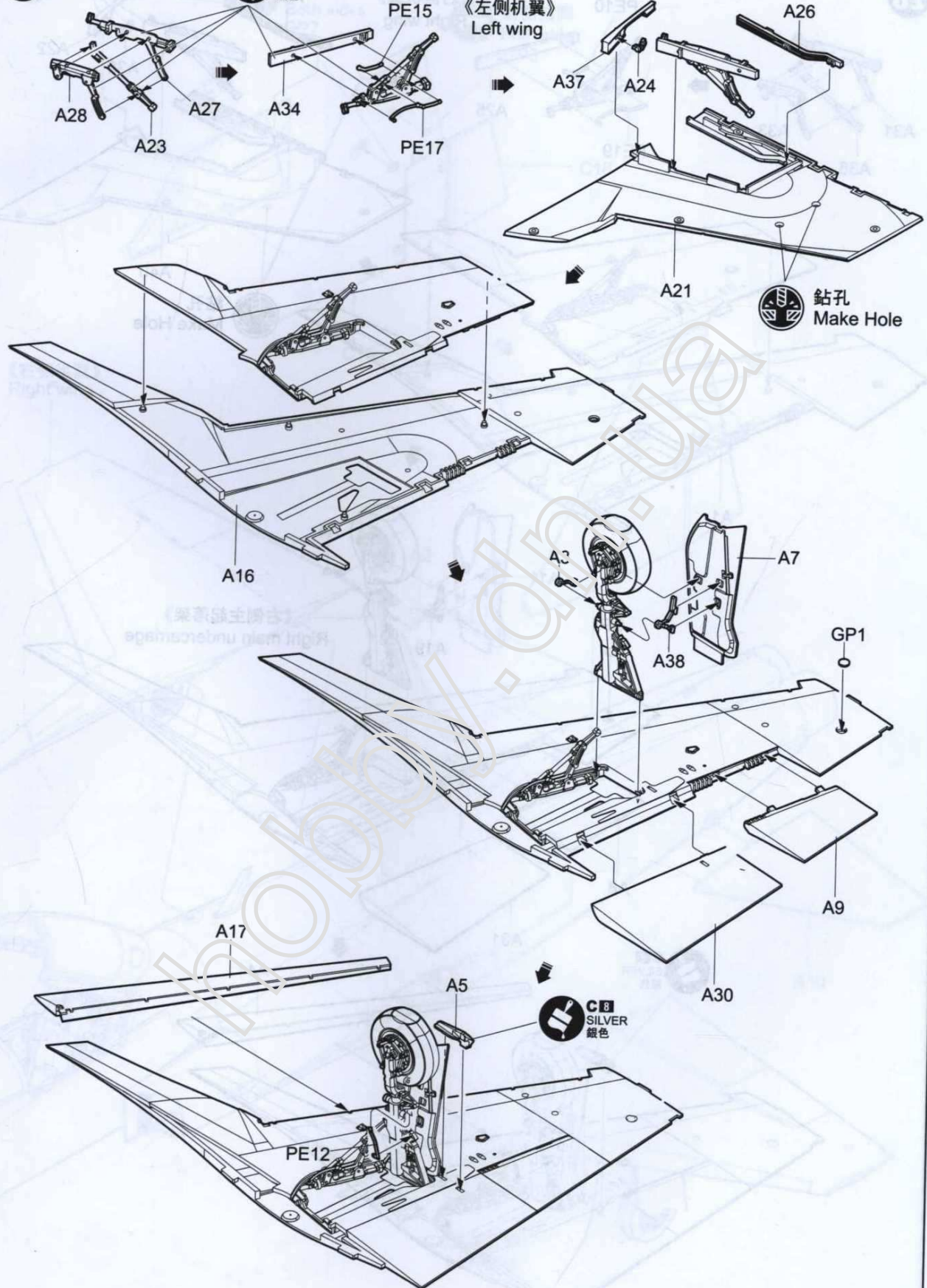
B42  
對側 B43  
Opposite B43

C17  
DARK GULL GREY FS36231  
海鷗灰 FS36231

左側主翼安裝  
Left main undercarriage

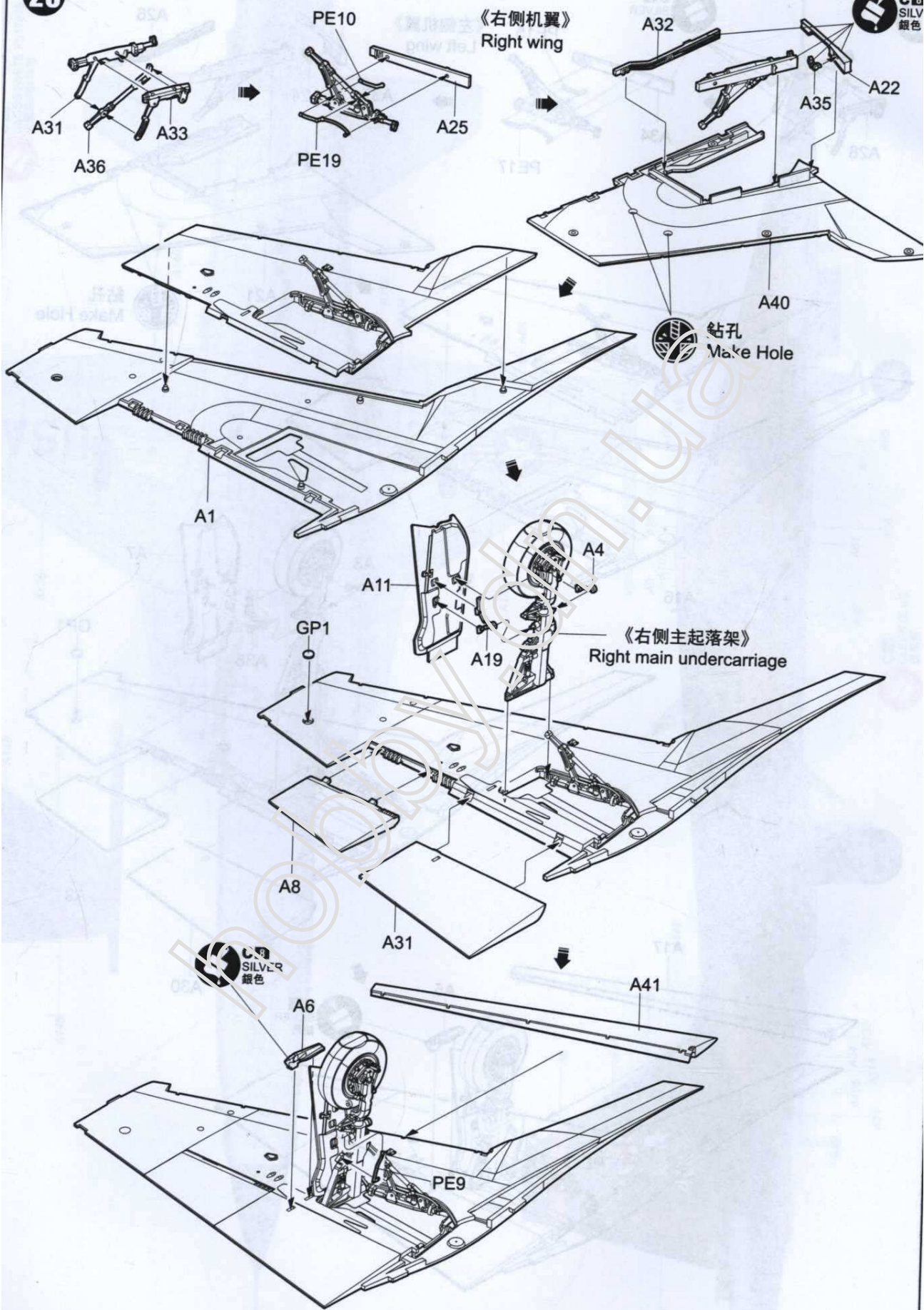
19

C8  
SILVER  
銀色



20

CF SILVER 銀色



21

↔ 對側相同  
Both sides  
GP7

↔ 對側相同  
Both sides  
GP3

C15

C18

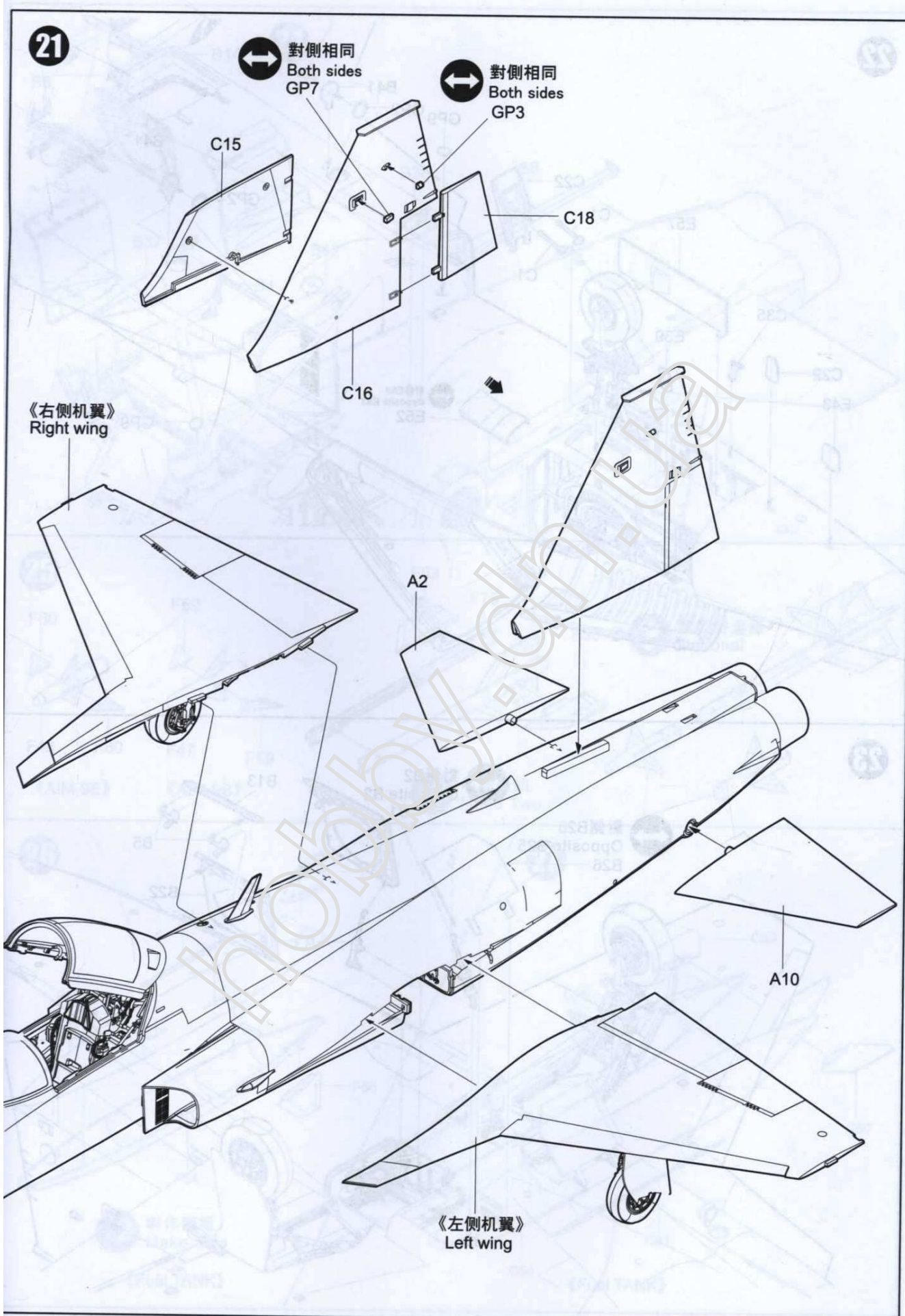
C16

《右侧机翼》  
Right wing

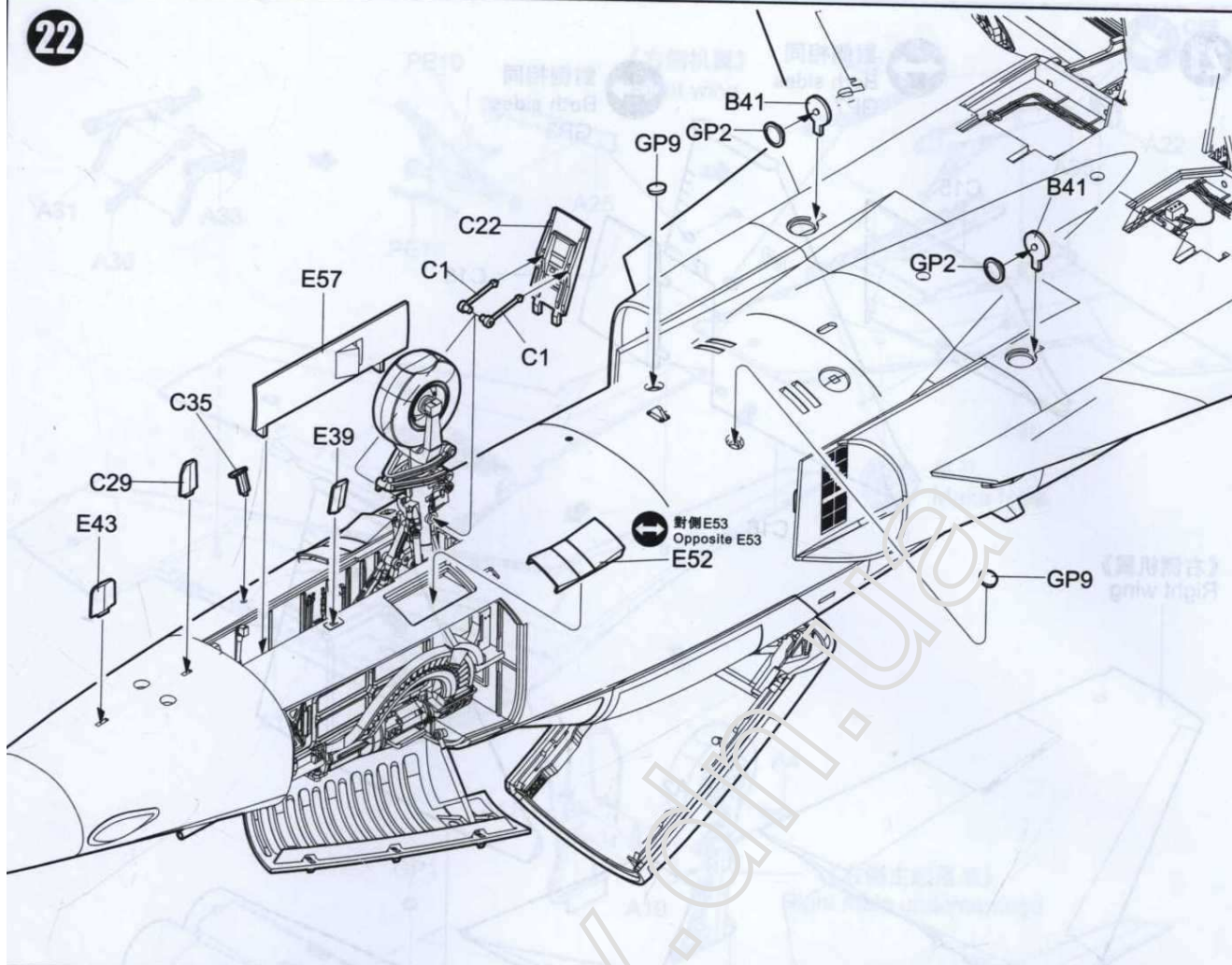
A2

A10

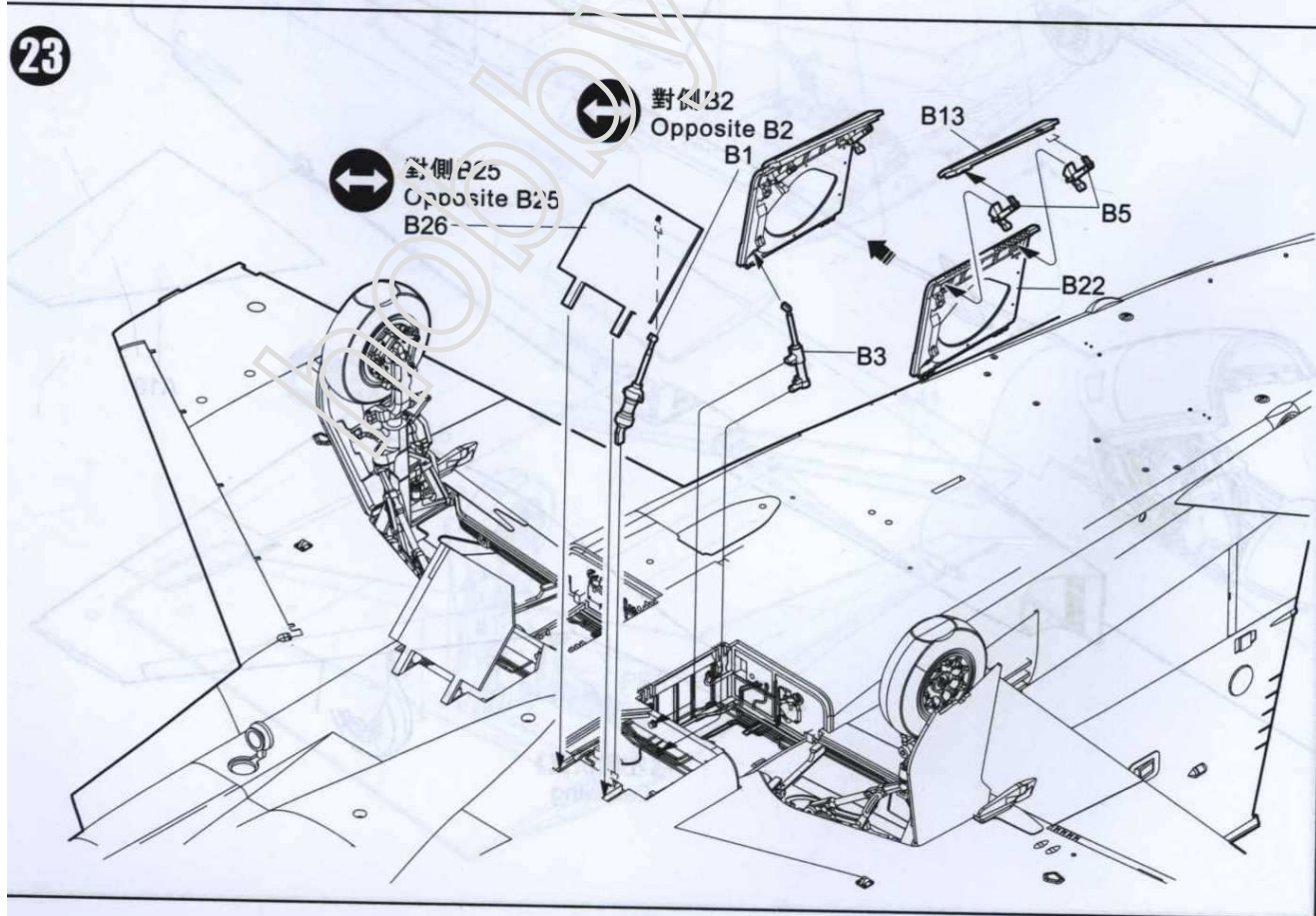
《左侧机翼》  
Left wing

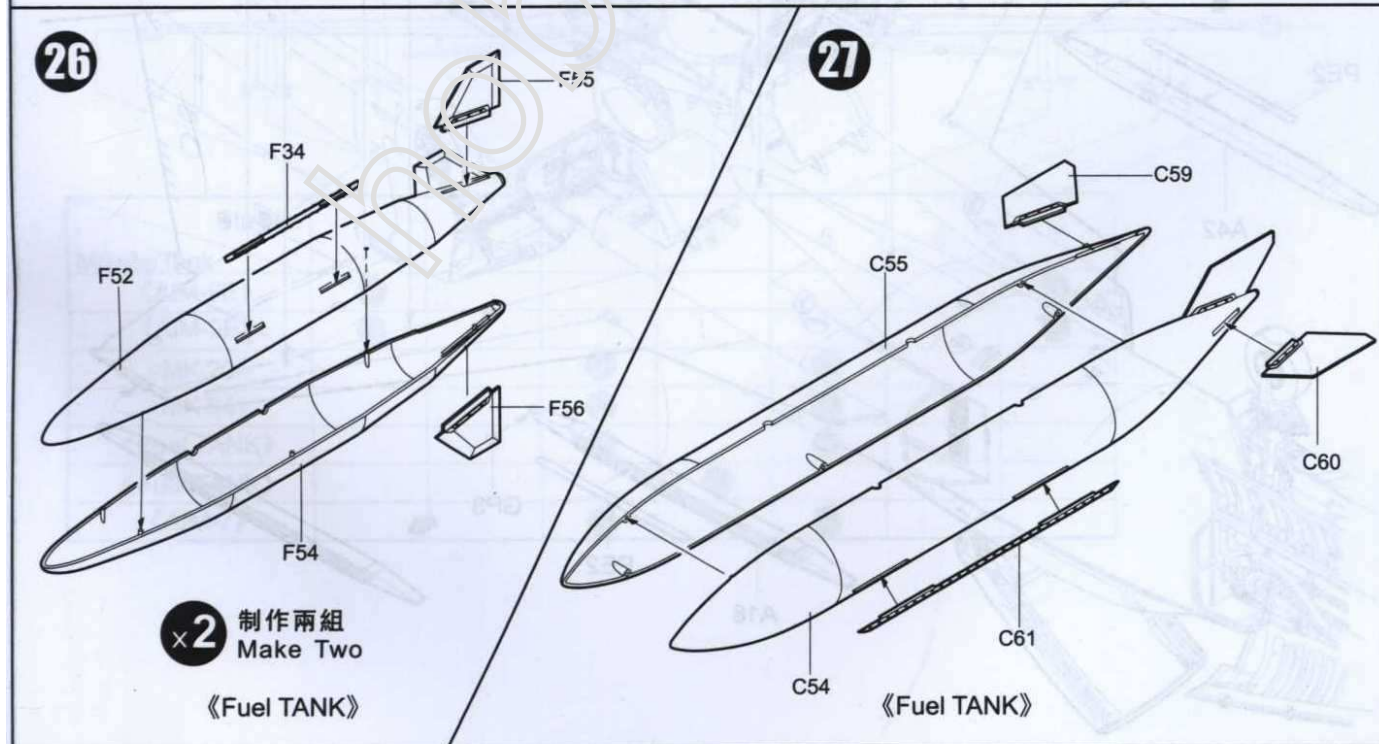
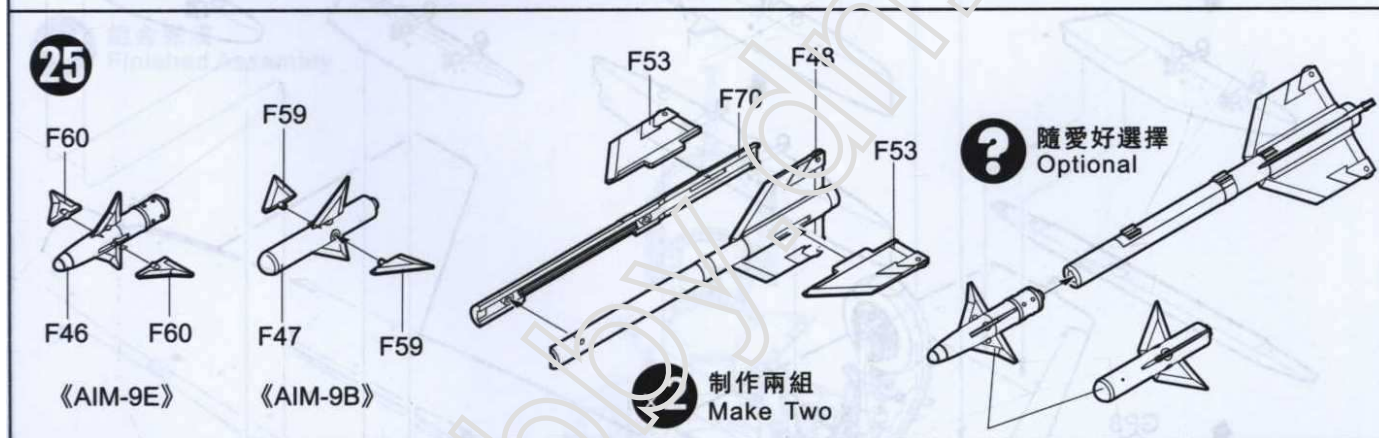
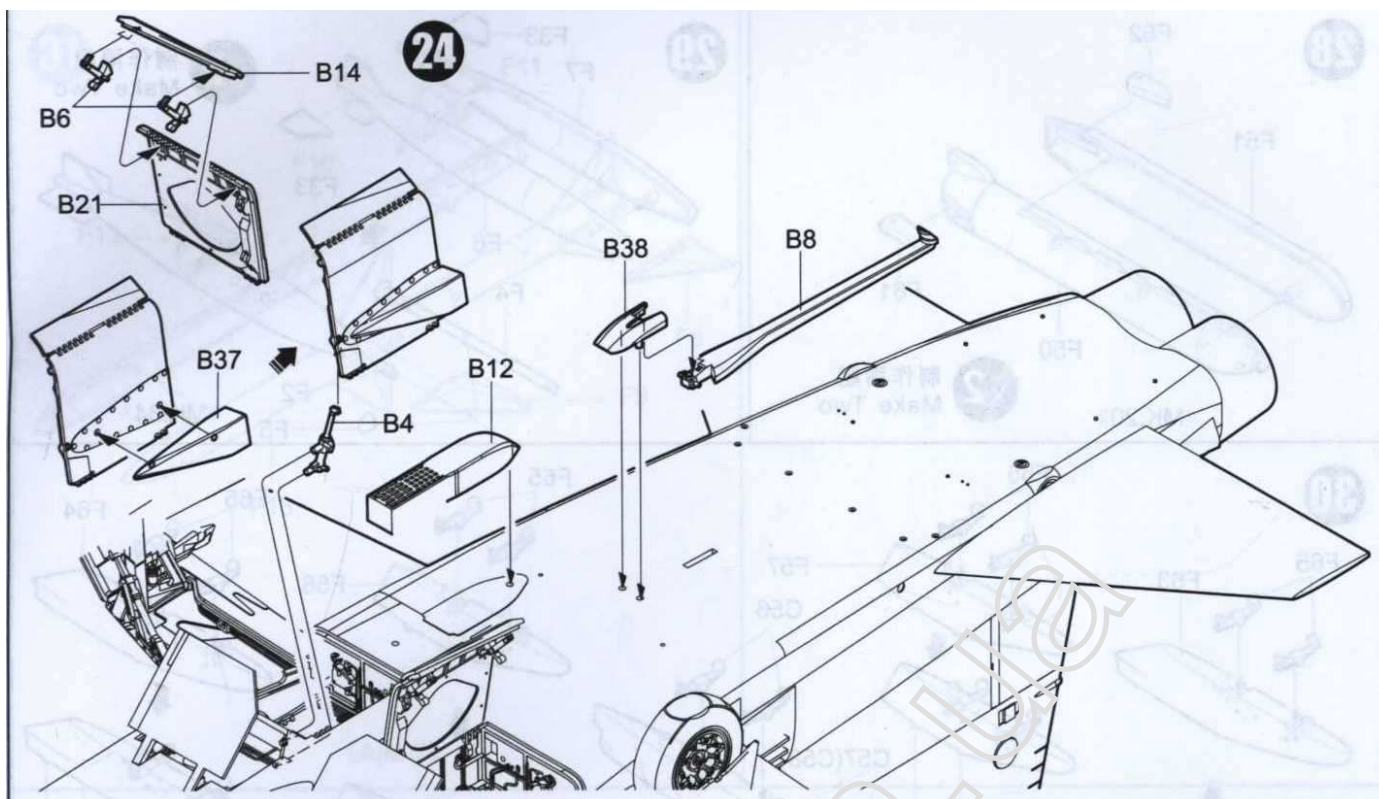


22

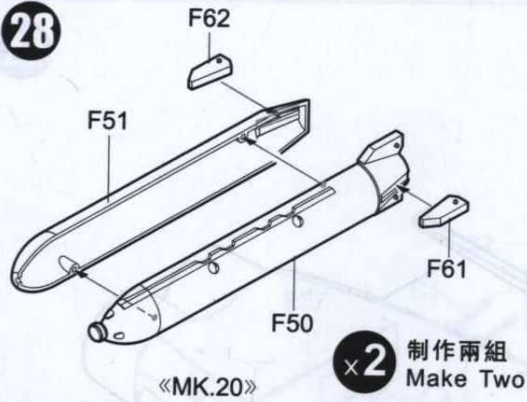


23

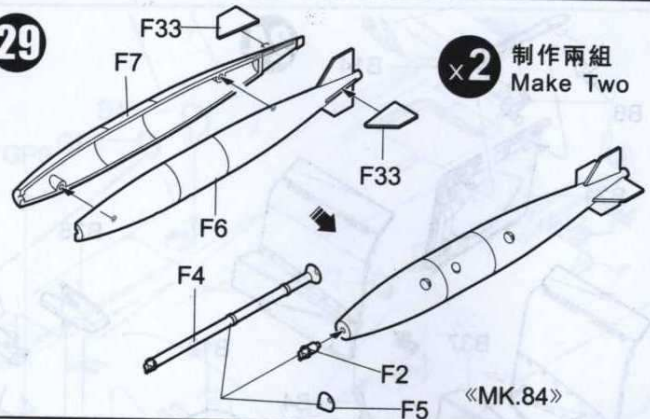




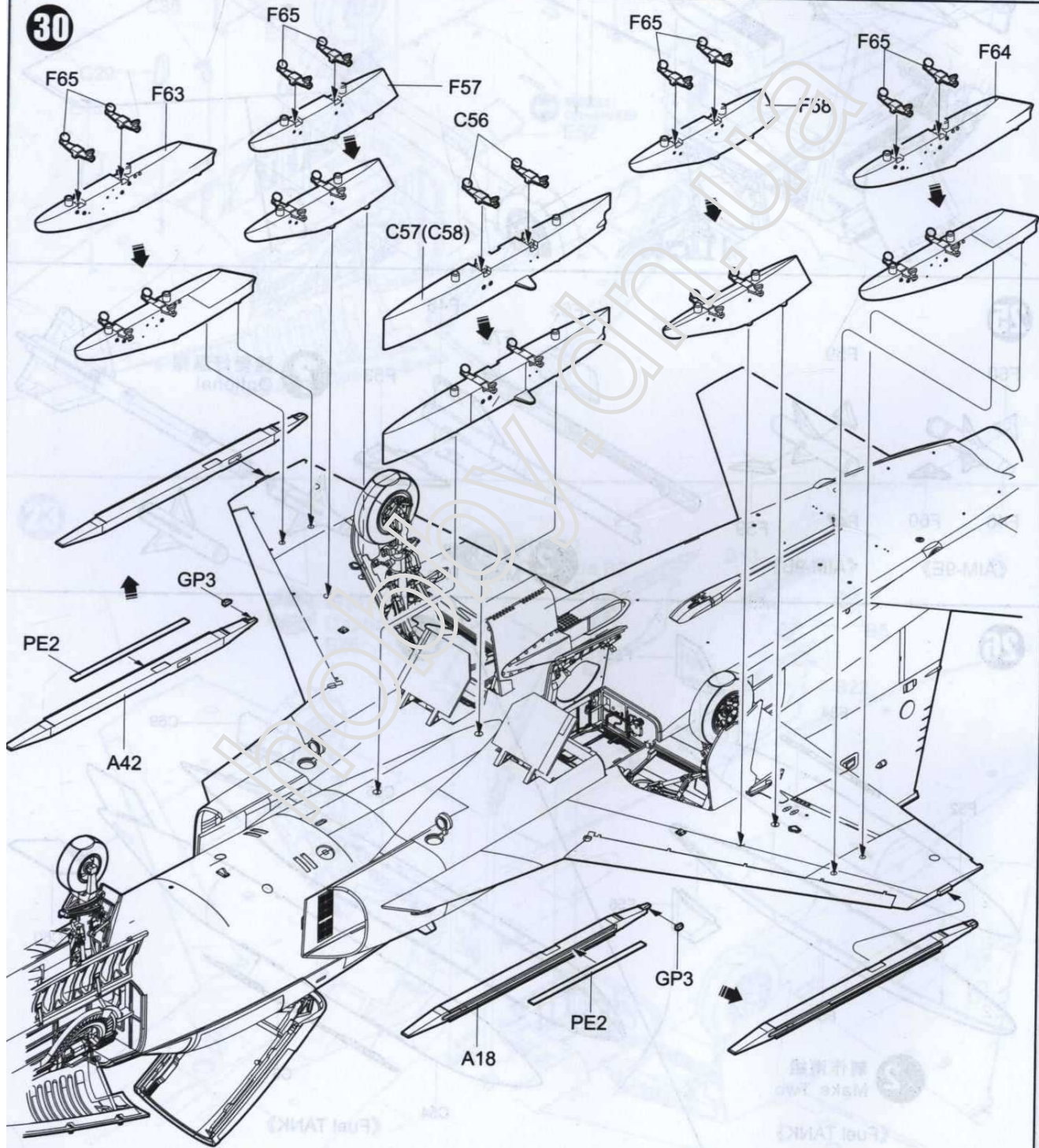
28



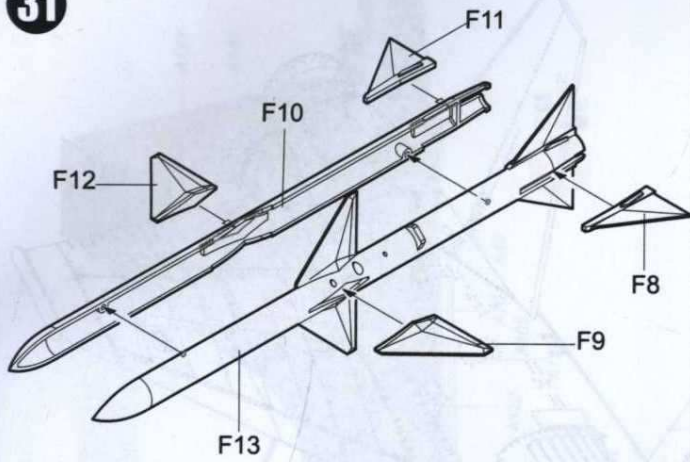
29




30

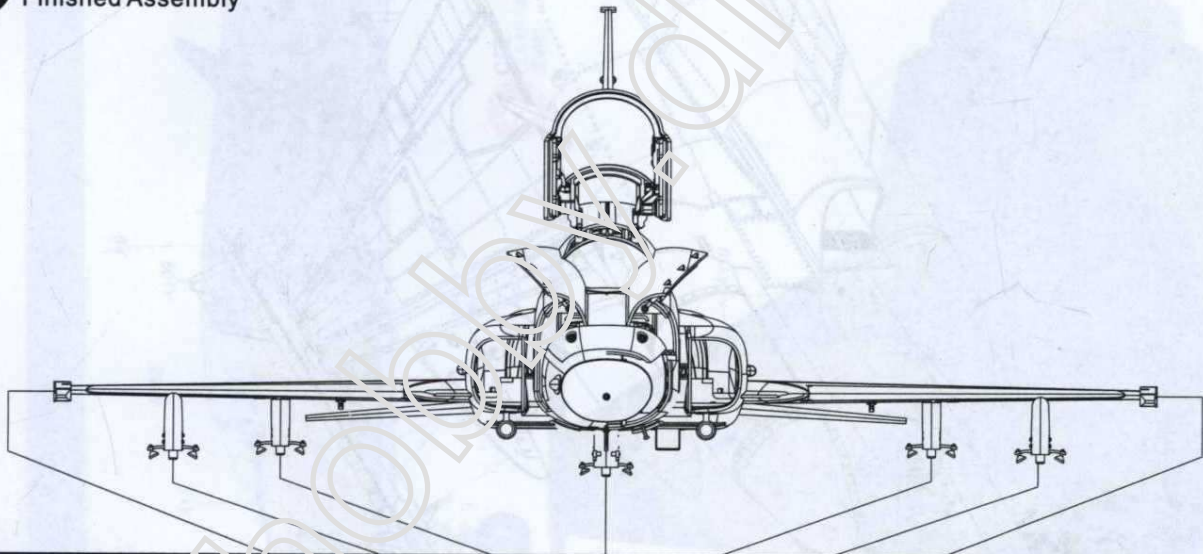


31



《AIM-7》


 組合完成  
 Finished Assembly



Sta.No.	1	2	3	4	5	6	7
Missile/Tank							
《AIM-9E》	●						●
《AIM-9B》	●						●
《MK.20》			●		●		
《MK.84》			●		●		
《Fuel TANK》			●		●		
《Fuel TANK》				●			
《AIM-7》			●		●		